



KOEER
ARCTIC

RU

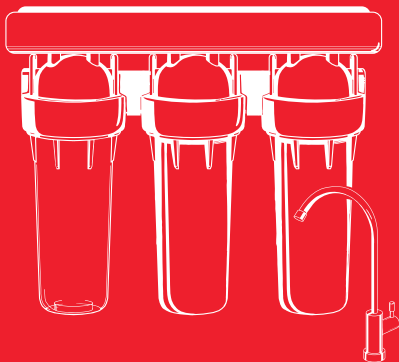
ИНСТРУКЦИЯ ПО ЭКСПЛУАТАЦИИ И ГАРАНТИЯ

KV.01A

ТРОЙНАЯ СИСТЕМА ОЧИСТКИ ПИТЬЕВОЙ ВОДЫ

KV.04A

УЛЬТРАФИЛЬТРАЦИОННАЯ МЕМБРАННАЯ СИСТЕМА



UA

ІНСТРУКЦІЯ З ЕКСПЛУАТАЦІЇ І ГАРАНТІЯ

KV.01A

ПОТРІЙНА СИСТЕМА ОЧИЩЕННЯ ПИТНОЇ ВОДИ

KV.04A

УЛЬТРАФІЛЬТРАЦІЙНА МЕМБРАННА СИСТЕМА

Тройные системы очистки питьевой воды KOER Arctic предназначены для улучшения органолептических характеристик (вкус, запах, цвет), смягчения водопроводной воды, снижение содержания железа, марганца, удаление фенолов и нефтепродуктов. Системы с ультрафильтрационной мембраной также удаляют из воды бактерии и вирусы до 99%. Минеральный состав воды при этом не меняется.

1. ПРЕИМУЩЕСТВА

- Очистка воды от бактерий и вирусов — до 99 % (в системах KV.04A).
- Прозрачная колба для контроля качества воды.
- Идеальный вкус напитков и еды.
- Эффективная защита от накипи.
- Современный кран для очистки воды.
- Увеличенный ресурс до 3500 л.
- Гарантия 5 лет.

МОДЕЛЬ KV.01A

Тройная система очистки для очень жесткой воды с повышенным содержанием железа и органики.

МОДЕЛЬ KV.04A

Мембранная система очистки для очень жесткой воды с повышенным содержанием железа и органики + глубокое очищение и обеззараживание воды.




2. ТЕХНИЧЕСКИЕ ХАРАКТЕРИСТИКИ:

	KV.01A	KV.04A
Производительность, л/мин	до 2	до 2
Рабочее давление, бар	2,2–5*	2,2–5*
Размеры, ШxГxВ, мм	410 x 140 x 370	410 x 140 x 420
Вес, кг	3,8	4,0

* Если давление в водопроводной сети выше или возможны перепады давления, необходимо установить регулятор давления на входе перед фильтром (системой).

Система прошла все необходимые испытания и полностью готова к установке.

ПРИМЕРНЫЙ РАСЧЕТ РЕСУРСА КАРТРИДЖЕЙ ТРОЙНОЙ СИСТЕМЫ ОЧИСТКИ ВОДЫ, ДНИ

	до 530
	до 355
	до 265

3. КОМПЛЕКТАЦИЯ СИСТЕМЫ

1. Корпус системы с тремя колбами.
2. Три фильтрующих элемента (картриджи).
3. Ультрафильтрационная мембрана (в системах KV.04A).
4. Комплект трубок для подключения системы.
5. Хромированный кран.
6. Хромированный тройник с краном для подключения системы.

4. СМЕННЫЕ ФИЛЬТРУЮЩИЕ ЭЛЕМЕНТЫ (КАРТРИДЖИ)

Фильтрующий элемент	Описание	Ресурс
Первая ступень Картридж с комплексным фильтрующим материалом Multisorb 9	Смесь сорбционных и ионообменных материалов, что обеспечивает удаление хлора, улучшение органолептических свойств очищенной воды и ее смягчения.	До 3500 л*
Вторая ступень Картридж с комплексным фильтрующим материалом Multisorb 11	Смесь сорбционных и ионообменных материалов, что обеспечивает удаление железа, марганца, ионов тяжелых металлов, фенолов и нефтепродуктов.	
Третья ступень Картридж с комплексным фильтрующим материалом Multisorb 11		
Четвертая ступень** Ультрафильтрационная мембрана	Обеспечивает очистку воды от бактерий и вирусов без изменения ее минерального состава. Удаляет остаточные механические примеси.	1 год

* Ресурс картриджей зависит от качества исходной воды. Картриджи нужно заменять не реже чем 1 раз в 6 месяцев, независимо от объема очищенной воды.

** В системе KV.04A.

Только использование оригинальных сменных элементов гарантирует надлежащее качество очистки воды.

5. ПОДКЛЮЧЕНИЕ И ПЕРВЫЙ ЗАПУСК СИСТЕМЫ

1. Перекройте линию подачи исходной воды.
2. Установите тройник с краном на линию подачи исходной воды (рис. 1).
3. Соедините шаровой кран тройника с входом системы.
4. Установите кран для очищенной воды в подготовленное отверстие на мойке (рис. 1).
5. Установите первые три картриджа в колбы системы в последовательности, указанной в п. 4 данной инструкции. Для подключения системы KV.04A перейдите к п. 6. Для подключения системы KV.01A перейдите к п. 8.
6. Подготовьте емкость для сбора воды. Откройте кран подачи воды и сливайте воду, которая проходит через картриджи, пока она не станет прозрачной. Это необходимо для того, чтобы вымыть из картриджей угольную пыль, которая может повредить мембрану.
7. Подключите к системе ультрафильтрационную мембрану с помощью гибких трубок.
8. Соедините кран для очищенной воды с выходом системы.
9. Откройте кран подачи исходной воды и кран очищенной воды.
10. Подождите, пока из системы выйдет воздух, и слейте первые 3 литра очищенной воды в канализацию.
11. Перекройте кран очищенной воды, проверьте систему на герметичность и убедитесь в отсутствии протечек.

Система готова к эксплуатации.

Общий вид подключенной системы см. на рис. 2, 3.

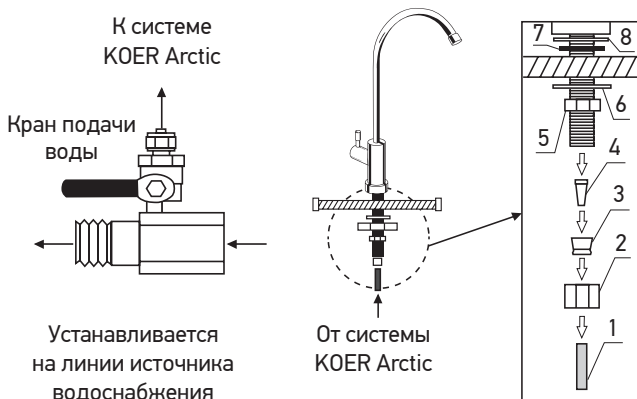


Внимание! Система не предназначена для очистки горячей воды (выше 45°C).

Не замораживайте систему!

Перекрывайте кран подачи исходной воды на систему в случае перерыва в работе системы более 5 дней.

Подключение подачи воды:



Установка крана на мойку:

- | | |
|-----------------------------------|--------------------------|
| 1. Трубка для подключения системы | 5. Гайка |
| 2. Гайка зажимная | 6. Шайба |
| 3. Втулка обжимная | 7. Прокладка |
| 4. Распорная втулка | 8. Верхняя лицевая шайба |

Рис. 1. Подключение системы очистки воды

KV.01A

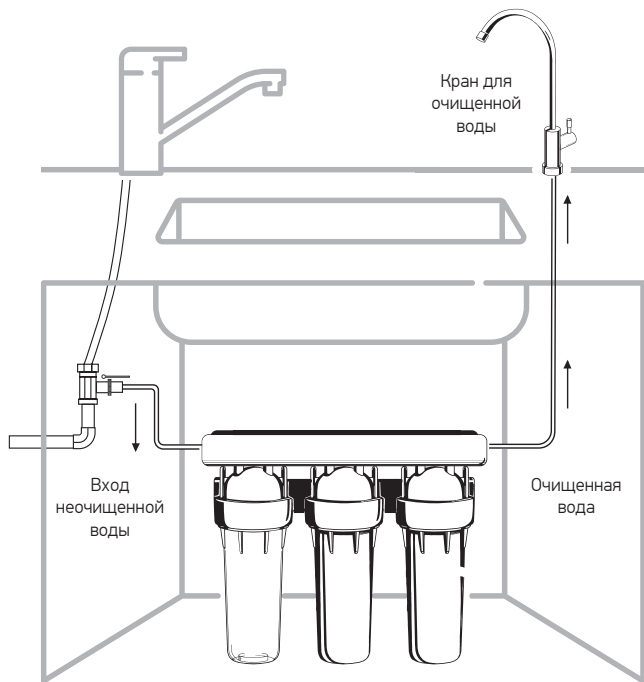


Рис. 2. Общий вид подключенной системы KV.01A

KV.04A

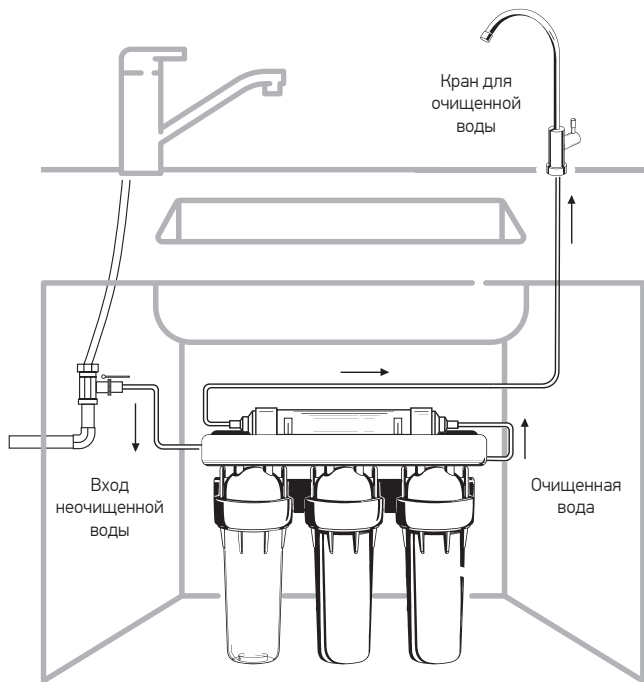


Рис. 2. Общий вид подключенной системы KV.04A

6. КЛАПАН «АНТИПОТОП» ДЛЯ ФИЛЬТРОВ ПИТЬЕВОЙ ВОДЫ

Затопление - распространенная проблема, которая может приводить к значительным затратам на ликвидацию последствий в собственной квартире и у соседей. Ошибки при монтаже фильтра для воды и замены фильтровальных картриджей среди других причин могут приводить к протечкам воды.

Решение:

Автоматический клапан «Антипотоп» для фильтров питьевой воды оперативно обнаружит протекания, перекроет подачу воды и предупредит затопления.

Преимущества клапана:

- легко подключается без использования специальных инструментов,
- защищает ваш дом 24 часа в сутки независимо от электроэнергии,
- имеет сертификат безопасности NSF.

Принцип работы:

Внутри клапана установлена специальная таблетка из спрессованного материала. При намачивании она значительно увеличивается в размерах и перекрывает подачу воды. После срабатывания клапана таблетка легко заменяется на новую.

Технические характеристики:

Рабочее давление, бар	Время срабатывания, мин	Размеры, мм	Вход, дюйм	Выход, дюйм	Рабочая температура воды, °С
0,5–10	1	54x40x73	1/4	1/4	+1...+40

ГАРАНТИЙНЫЕ ОБЯЗАТЕЛЬСТВА

1. Мы благодарим Вас за покупку системы очистки воды KOER Arctic. Вы стали владельцем качественной бытовой системы очистки воды на основе современных мировых технологий.
2. Предприятие-изготовитель гарантирует надлежащую работу системы при соблюдении правил хранения, установки и эксплуатации, указанных в этой инструкции, в течение 5 лет с даты продажи.
3. Гарантийные обязательства действительны только при условии соблюдения правил хранения, установки и эксплуатации, указанных в настоящем руководстве. Гарантийные условия распространяются только на пластиковые детали. На металлические детали гарантия не распространяется.
4. Рекомендуемый срок службы системы составляет 5 лет. После окончания срока службы системы рекомендуется вывести ее из эксплуатации.
5. Любые обязательства производителя, которые касаются или могут касаться данной системы, не могут превышать ее стоимость.
6. Ни при каких обстоятельствах предприятие-изготовитель не несет ответственности за любое повреждение имущества или любой другой вид ущерба, в том числе упущенную прибыль, который возник случайно или в результате установки или использования, или невозможности использования данной системы очистки воды.
7. Гарантийные обязательства выполняет компания-продавец только при наличии товарного или кассового чека и правильно заполненного гарантийного талона, в котором указано модель фильтра, дату продажи и штамп компании-продавца.

Компания-продавец освобождается от гарантийных обязательств в следующих случаях:

1. Несоблюдение пользователем правил монтажа (установки) и эксплуатации системы, изложенные в этой инструкции.
2. Система и ее части имеют внешние механические повреждения.
3. Ресурс картриджей исчерпан, и они не были своевременно заменены.
4. Потеряна инструкция с указанными датами производства и/или продажи и отсутствуют какие-либо другие способы установить срок эксплуатации системы.
5. При использовании потребителем сменных фильтровальных элементов других производителей.

Производитель имеет право вносить изменения в комплектацию, конструкцию и дизайн изделия и деталей, не ухудшающие качество изделия, без предварительного уведомления потребителя. Указанные срок службы и гарантийный срок не распространяются на сменные фильтрующие элементы. Срок службы сменных картриджей (ресурс) указанный в данной инструкции по эксплуатации. Ресурс картриджей зависит от качества исходной воды. Первые три картриджа нужно заменять не реже чем 1 раз в 6 месяцев, независимо от объема очищенной воды.

После окончания срока службы картриджей их нужно заменить на новые.

Произведено ООО «ДИФРАНО ЮНИОН». Адрес мощностей производства: 08300, Киевская обл., г. Борисполь, ул. Шевченко, 100/4.

Потрійні системи очищення питної води KOER Arctic призначені для покращення органолептичних характеристик (смаку, запаху, кольору), пом'якшення водопровідної води, зниження вмісту заліза, марганцю, видалення фенолів та нафтопродуктів. Системи з ультрафільтраційною мембраною також видаляють з води бактерії та віруси до 99%. Мінеральний склад води при цьому не змінюється.

1. ПЕРЕВАГИ

- Очищення води від бактерій та вірусів — до 99 % (в системі KV.04A).
- Прозора колба для контролю якості води.
- Ідеальний смак напоїв та їжі.
- Ефективний захист від накипу.
- Сучасний кран для очищеної води.
- Збільшений ресурс до 3500 л.
- Гарантія 5 років.

МОДЕЛЬ KV.01A

Потрійна система очищення для дуже жорсткої води з підвищеним вмістом заліза та органіки.

МОДЕЛЬ KV.04A

Мембранна система очищення для дуже жорсткої води з підвищеним вмістом заліза та органіки + глибоке очищення та знезаражування води.




2. ТЕХНІЧНІ ХАРАКТЕРИСТИКИ:

	KV.01A	KV.04A
Продуктивність, л/хв	до 2	до 2
Робочий тиск, бар	2,2–5*	2,2–5*
Розміри, ШхГхВ, мм	410x140x370	410x140x420
Вага, кг	3,8	4,0

* Якщо тиск у водопровідній мережі вищий або можливі перепади тиску, необхідно встановити регулятор тиску на вході перед фільтром (системою).

Система пройшла всі необхідні випробування та повністю готова до встановлення.

ПРИБЛИЗНИЙ РАЗРАХУНОК РЕСУРСУ КАРТРИДЖІВ ПОТРІЙНОЇ СИСТЕМИ ОЧИЩЕННЯ ВОДИ, ДНІ

	до 530
	до 355
	до 265

3. КОМПЛЕКТАЦІЯ СИСТЕМИ

1. Корпус системи з трьома колбами.
2. Три фільтрувальні елементи (картриджі).
3. Ультрафільтраційна мембрана (в системах KV.04A).
4. Комплект трубок для підключення системи.
5. Хромований кран.
6. Хромований трійник з краном для підключення системи.

4. ЗМІННІ ФІЛЬТРУВАЛЬНІ ЕЛЕМЕНТИ (КАРТРИДЖІ)

Фільтрувальний елемент	Опис	Ресурс
Перший ступінь Картридж з комплексним фільтрувальним матеріалом Multisorb 9	Суміш сорбційних та іонообмінних матеріалів, що забезпечує видалення активного хлору, покращення органолептичних властивостей очищеної води та її пом'якшення.	До 3500 л*
Другий ступінь Картридж з комплексним фільтрувальним матеріалом Multisorb 11	Суміш сорбційних та іонообмінних матеріалів, що забезпечує видалення заліза, марганцю, іонів важких металів, фенолів та нафтопродуктів.	
Третій ступінь Картридж з комплексним фільтрувальним матеріалом Multisorb 11		
Четвертий ступінь** Ультрафільтраційна мембрана	Забезпечує очищення води від бактерій та вірусів без зміни її мінерального складу. Видаляє залишкові механічні домішки.	1 рік

* Ресурс картриджів залежить від якості вихідної води. Картриджі потрібно замінювати не рідше, ніж 1 раз на 6 місяців, незалежно від об'єму очищеної води.

** У системі KV.04A.

Тільки використання оригінальних змінних елементів гарантує належну якість очищення води.

5. ПІДКЛЮЧЕННЯ ТА ПЕРШИЙ ЗАПУСК СИСТЕМИ

1. Перекрийте лінію подачі вихідної води.
2. Встановіть трійник з краном на лінію подачі вихідної води (мал. 1).
3. З'єднайте кульовий кран трійника з входом системи.
4. Встановіть кран для очищеної води в підготовлений отвір на мийці (мал. 1).
5. Встановіть перші три картриджі у колби системи у послідовності, вказаній у п. 4 даної інструкції. Для підключення системи KV.04A перейдіть до п. 6. Для підключення системи KV.01A перейдіть до п. 8.
6. Підготуйте ємність для збору води. Відкрийте кран подачі води та зливайте воду, яка проходить через картриджі, доки вона не стане прозорою. Це необхідно для того, щоби вимити з картриджів вугільний пил, який може пошкодити мембрану.
7. Під'єднайте до системи ультрафільтраційну мембрану за допомогою гнучких трубок.
8. З'єднайте кран для очищеної води з виходом системи.
9. Відкрийте кран подачі вихідної води і кран подачі очищеної води.
10. Зачекайте, доки з системи вийде повітря, і злийте перші 3 літри очищеної води у каналізацію.
11. Перекрийте кран очищеної води, перевірте систему на герметичність і переконайтесь у відсутності протікань.

Система готова до експлуатації.

Загальний вигляд підключеної системи див. на мал. 2, 3.

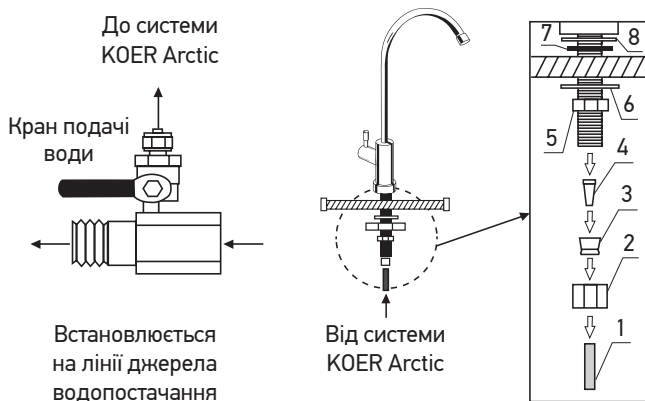


Увага! Система не призначена для очищення гарячої води (вище 45°C).

Не заморозуйте систему!

Перекривайте кран подачі вихідної води на систему у разі перерви у роботі системи більш ніж 5 днів.

Підключення подачі води:

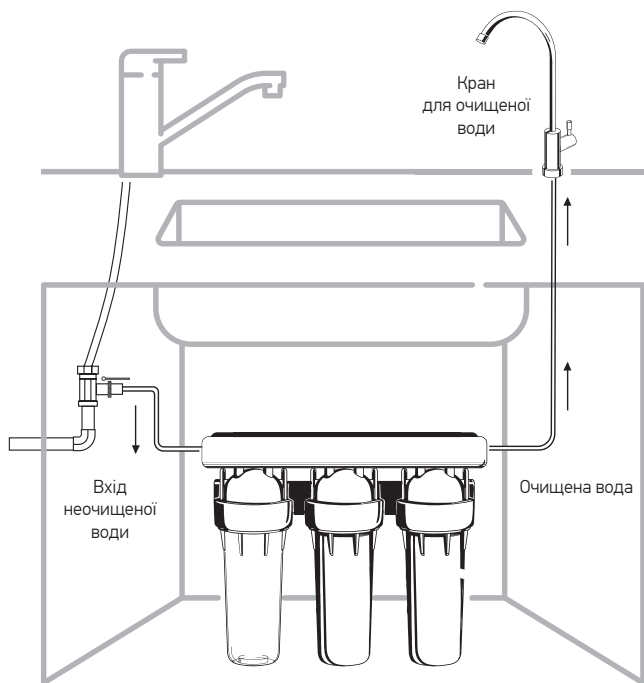


Встановлення крана на мийку:

- | | |
|-----------------------------------|-------------------------|
| 1. Трубка для підключення системи | 5. Гайка |
| 2. Гайка зажимна | 6. Шайба |
| 3. Втулка обжимна | 7. Прокладка |
| 4. Розпірна втулка | 8. Верхня лицьова шайба |

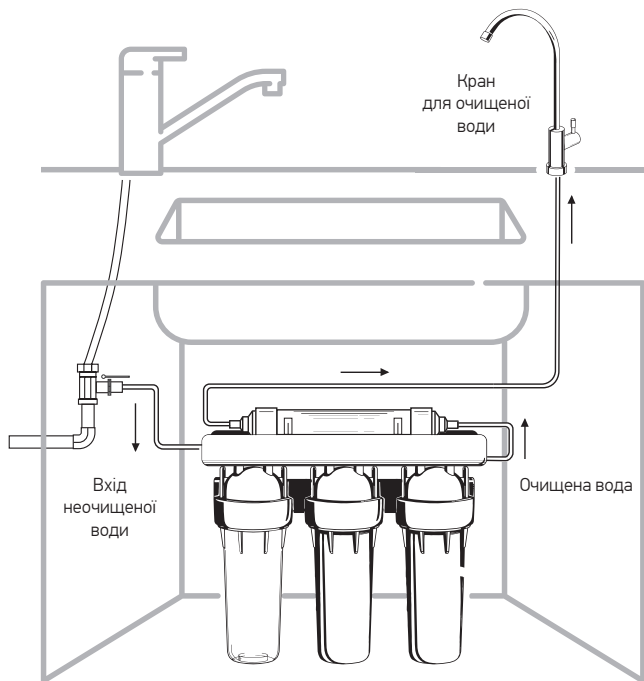
Мал. 1. Підключення системи очищення води

KV.01A



Мал. 2. Загальний вигляд підключеної системи KV.01A

KV.04A



Мал. 3. Загальний вигляд підключеної системи KV.04A

6. КЛАПАН «АНТИПОТОП» ДЛЯ ФІЛЬТРІВ ПИТНОЇ ВОДИ

Затоплення — поширена проблема, яка може призводити до значних витрат на ліквідацію наслідків у власній квартирі та у сусідів. Помилки під час монтажу фільтра для води та заміни фільтрувальних картриджів серед інших причин можуть призводити до протікань води.

Рішення:

Автоматичний клапан «Антипотоп» для фільтрів питної води оперативно виявить протікання, перекриє подачу води та попередить затоплення.

Переваги клапана:

- легко підключається без використання спеціальних інструментів
- захищає ваш дім 24 години на добу незалежно від електроенергії
- має сертифікат безпеки NSF

Принцип роботи:

У середині клапана встановлена спеціальна таблетка зі спресованого матеріалу. При намочуванні вона значно збільшується у розмірах та перекриває подачу води. Після спрацювання клапана таблетка легко замінюється на нову.

Технічні характеристики:

Робочий тиск, бар	Час спрацювання, хв.	Розміри, мм	Вхід, дюйми	Вихід, дюйми	Робоча температура води, °C
0,5–10	1	54x40x73	1/4	1/4	+1...+40

ГАРАНТІЙНІ ЗОБОВ'ЯЗАННЯ

1. Ми дякуємо вам за покупку системи очищення води KOER Arctic. Ви стали власником якісної побутової системи очищення води на основі сучасних світових технологій.
2. Підприємство-виробник гарантує належну роботу системи при дотриманні правил зберігання, встановлення та експлуатації, зазначених в цій інструкції, протягом 5 років з дати продажу.
3. Гарантійні зобов'язання дійсні лише за умови дотримання правил зберігання, встановлення та експлуатації, зазначених в цій інструкції. Гарантійні умови поширюються тільки на пластикові деталі. На металеві деталі гарантія не поширюється.
4. Рекомендований строк служби системи становить 5 років. Після закінчення строку служби систему рекомендовано вивести з експлуатації.
5. Будь-які зобов'язання виробника, які стосуються або можуть стосуватися даної системи, не можуть перевищувати її вартість.
6. За жодних обставин підприємство-виробник не несе відповідальності за будь-яке пошкодження майна або будь-який інший вид збитків, у тому числі втрачений прибуток, який виник випадково або внаслідок встановлення чи використання, або неможливості використання даної системи очищення води.
7. Гарантійні зобов'язання виконує компанія-продавець лише за умови наявності товарного або касового чека та правильно заповненого гарантійного талону, в якому вказано модель фільтра, дату продажу і штамп компанії-продавця.

Компанія-продавець звільняється від гарантійних зобов'язань у таких випадках:

1. Недотримання користувачем правил монтажу (встановлення) та експлуатації системи, що викладені в цій інструкції.
2. Система та її частини мають зовнішні механічні пошкодження.
3. Ресурс картриджів вичерпано, і вони не були вчасно замінені.
4. Втрачено інструкцію із зазначеними датами виробництва та/чи продажу і відсутні будь-які інші способи встановити строк експлуатації системи.
5. При використанні споживачем змінних фільтрувальних елементів інших виробників.

Виробник має право вносити зміни у комплектацію, конструкцію та дизайн виробу та деталей, що не погіршують якість виробу, без попереднього повідомлення споживача. Зазначені строк служби та гарантійний строк не розповсюджуються на змінні фільтрувальні елементи. Строк служби змінних картриджів (ресурс) вказаний у цій інструкції з експлуатації. Ресурс картриджів залежить від якості вихідної води. Перші три картриджі потрібно замінювати не рідше, ніж 1 раз на 6 місяців, незалежно від об'єму очищеної води.

Після закінчення строку служби картриджів їх потрібно замінити на нові.

Вироблено ТОВ «ДІФРАНО ЮНІОН». Адреса потужностей виробництва: 08300, Київська обл., м. Бориспіль, вул. Шевченка, 100/4

ГАРАНТИЙНЫЙ ТАЛОН/ ГАРАНТІЙНИЙ ТАЛОН

Печать/ Печатка	№ заявки/№ заявки:	
	Изделие/Виріб:	
	Модель/Модель:	
	Серийный номер/ Серійний номер:	
Мастер/ Майстер:	Дата поступления/ Дата надходження:	
Подпись/ Підпис:	Дата ремонта/ Дата ремонту:	
Неисправность/Несправність:		

Печать/ Печатка	№ заявки/№ заявки:	
	Изделие/Виріб:	
	Модель/Модель:	
	Серийный номер/ Серійний номер:	
Мастер/ Майстер:	Дата поступления/ Дата надходження:	
Подпись/ Підпис:	Дата ремонта/ Дата ремонту:	
Неисправность/Несправність:		

Печать/ Печатка	№ заявки/№ заявки:	
	Изделие/Виріб:	
	Модель/Модель:	
	Серийный номер/ Серійний номер:	
Мастер/ Майстер:	Дата поступления/ Дата надходження:	
Подпись/ Підпис:	Дата ремонта/ Дата ремонту:	
Неисправность/Несправність:		



www.koer.cz