



KOER
ICEBERG

RU

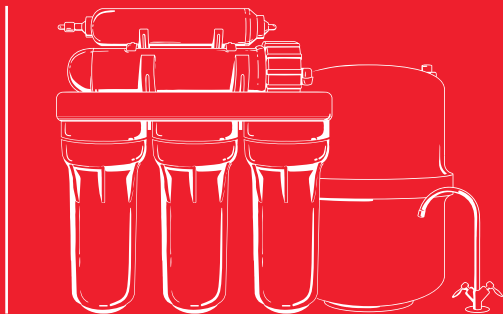
ИНСТРУКЦИЯ

ПО ЭКСПЛУАТАЦИИ И ГАРАНТИЯ

СИСТЕМА ОБРАТНОГО ОСМОСА

KV.05

KV.06



UA

ІНСТРУКЦІЯ

З ЕКСПЛУАТАЦІЇ І ГАРАНТІЯ

СИСТЕМА ЗВОРОТНОГО ОСМОСУ

Системы обратного осмоса KOER Iceberg предназначены для удаления из воды всех вредных примесей, в том числе бактерий и вирусов, а также улучшение органолептических характеристик воды - вкуса, запаха, цвета.

1. ПРЕИМУЩЕСТВА

- Очистка воды от вредных примесей, вирусов и бактерий до 99%.
- Накопительный бак из пищевого пластика с антибактериальным покрытием.
- Компактная система не занимает много места.
- Производительность до 200 л / сутки.
- Гарантия 1 год.

МОДЕЛЬ KV.05

МОДЕЛЬ KV.06 с минерализатором

Модель дополнительно оборудована минерализатором, который насыщает минералами предварительно обессоленную воду.

Система прошла все необходимые испытания и полностью готова к установке.

2. ТЕХНИЧЕСКИЕ ХАРАКТЕРИСТИКИ:

| | KV.05 | KV.06 |
|---|-------------|-------------|
| Производительность, л/сут | До 200 | До 200 |
| Рабочее давление, бар | 3–5* | 3–5* |
| Температура воды, подаваемой на систему, °С | +4...+45 | +4...+45 |
| Вес, кг | 4,5 | 4,7 |
| Габаритные размеры, мм | 410x160x390 | 410x160x450 |
| Габаритные размеры гидроаккумулятора, мм | 240 x 390 | 240 x 390 |

* Если давление в водопроводной сети выше или возможны перепады давления, необходимо установить регулятор давления на входе перед фильтром (системе).

3. КОМПЛЕКТАЦИЯ СИСТЕМЫ

1. Корпус системы с тремя колбами и смонтированным мембранодержателем.
2. Три фильтрующих элемента (картриджи) предварительной очистки.
3. Обратноосмотическая мембрана.
4. Угольный постфильтр (смонтирован на корпусе).
5. Минерализатор (смонтирован на корпусе, в системе KV.06)
6. Гидроаккумулятор (накопительный бак, 12 л).
7. Комплект трубок для подключения системы.
8. Хромированный кран.
9. Хромированный тройник с краном для подключения системы.
10. Хомут для подключения системы к канализации.

4. СМЕННЫЙ ФИЛЬТРУЮЩИЙ ЭЛЕМЕНТ (КАРТРИДЖ)

| Фильтрующий элемент | Описание | Ресурс |
|--|---|-----------|
| Первая ступень Картридж механической очистки | Полипропиленовый картридж. Очищает воду от песка, глины, ила, ржавчины и других механических примесей размером более 5 мкм. | 3 месяца* |
| Вторая ступень Картридж с активированным углем | Активированный уголь высшего сорта обеспечивает очистку от активного хлора, хлорорганических соединений, органических веществ природного происхождения. | |
| Третья ступень Картридж механической очистки | Полипропиленовый картридж. Эффективно удаляет из воды остаточные механические частицы более 1 микрона. | |
| Четвертая ступень Обратноосмотическая мембрана | Полупроницаемая мембрана, которая пропускает только молекулы воды и кислорода. При этом удаляется около 99% растворенных в воде солей и других примесей, а также бактерии и вирусы. | До 2 лет |
| Пятая ступень Угольный пост-фильтр | Картридж с высококачественным активированным углем улучшает вкус и запах, а также корректирует уровень pH очищенной воды. | До 1 года |
| Шестая ступень** Минерализатор | Содержит композицию природных минералов. Насыщает минералами предварительно обессоленную воду. | До 1 года |

* Ресурс картриджей зависит от качества исходящей воды. Для предотвращения повреждения мембраны три картриджа предварительной очистки нужно заменять не реже 1 раза в 3 месяца.

** В системе KV.06.

Только использование оригинальных сменных элементов гарантирует надлежащее качество очистки воды.

5. ПОДКЛЮЧЕНИЕ И ПЕРВЫЙ ЗАПУСК СИСТЕМЫ

1. Перекройте линию подачи исходной воды (1).
2. Установите тройник с краном (2) на линию подачи исходной воды.
3. Соедините шаровой кран тройника с входом системы KOER Iceberg красной трубкой.
4. Установите кран для очищенной воды в подготовленное отверстие на мойке.
5. Соедините кран для очищенной воды с выходом (3) системы KOER Iceberg синей трубкой.
6. Установите врезной хомут (4) на дренажную линию для подключения системы к канализации.
7. Соедините дренажную линию системы KOER Iceberg с врезным хомутом (4) белой трубкой.
8. Подключите гидроаккумулятор к системе желтой трубкой.
9. Установите сменные фильтрующие элементы первой и второй ступени очистки в первые две колбы системы.
10. Подготовьте емкость для сбора воды. Отсоедините трубку после третьей колбы предварительной очистки, нажав на цангу фитинга. Откройте кран подачи воды и сливайте воду, которая проходит через картриджи, пока она не станет прозрачной. Это необходимо для того, чтобы вымыть из картриджей угольную пыль, которая может повредить мембрану.
11. Перекройте кран подачи воды на систему и подключите трубку после третьей колбы к фитингу.
12. Установите картридж предварительной очистки в третью колбу.
13. Установите мембрану в мембранодержатель (5) системы.
14. Откройте кран подачи воды (2) на систему.
15. Проверьте систему на герметичность: убедитесь, что нигде не подтекает вода.

16. Откройте кран (6), установленный на гидроаккумуляторе.
 17. Подождите 2-3 часа, пока не заполнится гидроаккумулятор.
 18. Откройте кран чистой воды (7) и слейте воду из гидроаккумулятора (вы увидите, что поток воды значительно замедлится).
 19. Закройте кран очищенной воды (7).
 20. Подождите, пока гидроаккумулятор снова наполнится водой.
- Система готова к эксплуатации.



Внимание! Система не предназначена для очистки горячей воды (выше 45°C).

Не замораживайте систему!

Перекрывайте кран подачи исходной воды на систему в случае перерыва в работе системы более 5 дней.

Установка крана на мойку:

1. Трубка для подключения системы
2. Гайка зажимная
3. Втулка обжимная
4. Распорная втулка
5. Гайка
6. Шайба
7. Прокладка
8. Верхняя лицевая шайба

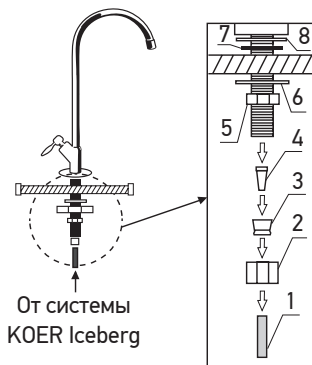


Рис. 1. Подключение системы очистки воды

KV.05

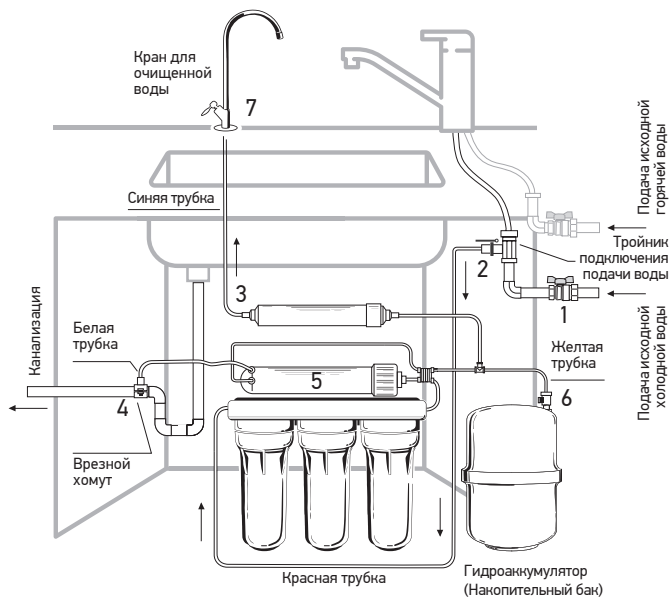


Рис. 2. Общий вид подключенной системы KV.05

KV.06

дополнительно оборудована минерализатором, который насыщает минералами предварительно обессоленную воду.

Минерализатор:

- Насыщает воду необходимыми минералами, важными для здоровья.

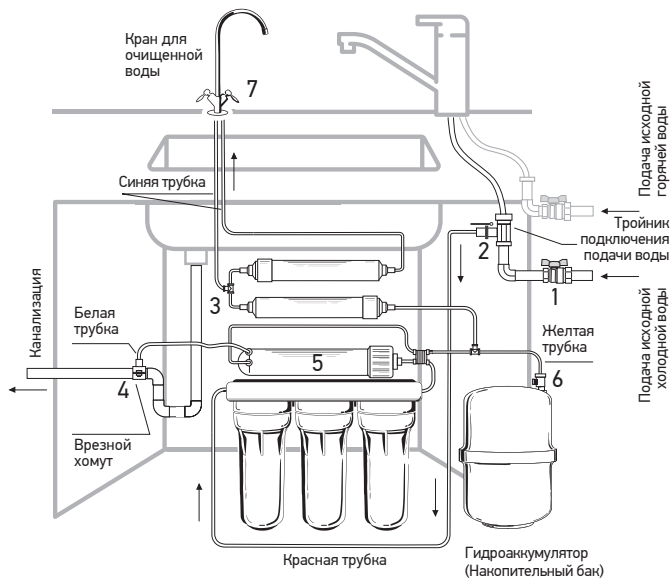


Рис. 3. Общий вид подключенной системы KV.06

6. КЛАПАН ЗАЩИТЫ ОТ ЗАТОПЛЕНИЯ ДЛЯ ФИЛЬТРОВ ПИТЬЕВОЙ ВОДЫ

Затопление - распространенная проблема, которая может приводить к значительным затратам на ликвидацию последствий в собственной квартире и у соседей. Ошибки при монтаже фильтра для воды и замены фильтровальных картриджей среди других причин могут приводить к протечкам воды.

Решение:

Автоматический клапан защиты от затоплений для фильтров питьевой воды оперативно обнаружит протекания, перекроет подачу воды и предупредит затопления.

Преимущества клапана:

- легко подключается без использования специальных инструментов,
- защищает ваш дом 24 часа в сутки независимо от электроэнергии,
- имеет сертификат безопасности NSF.

Принцип работы:

Внутри клапана установлена специальная таблетка из спрессованного материала. При намачивании она значительно увеличивается в размерах и перекрывает подачу воды. После срабатывания клапана таблетка легко заменяется на новую.

Технические характеристики:

| Рабочее давление, бар | Время срабатывания, мин | Размеры, мм | Вход, дюйм | Выход, дюйм | Рабочая температура воды, °C |
|-----------------------|-------------------------|-------------|------------|-------------|------------------------------|
| 0,5-10 | 1 | 54x40x73 | 1/4 | 1/4 | +1...+40 |

ГАРАНТИЙНЫЕ ОБЯЗАТЕЛЬСТВА

1. Мы благодарим Вас за покупку системы очистки воды KOER Iceberg. Вы стали владельцем качественной бытовой системы очистки воды на основе современных мировых технологий.
2. Предприятие-изготовитель гарантирует надлежащую работу системы при соблюдении правил хранения, установки и эксплуатации, указанных в этой инструкции, в течение 12 месяцев с даты продажи.
3. Гарантийные обязательства действительны только при условии соблюдения правил хранения, установки и эксплуатации, указанных в настоящем руководстве. Гарантийные условия распространяются только на пластиковые детали. На металлические детали гарантия не распространяется.
4. Рекомендуемый срок службы системы составляет 5 лет. После окончания срока службы системы рекомендуется вывести ее из эксплуатации.
5. Любые обязательства производителя, которые касаются или могут касаться данной системы, не могут превышать ее стоимость.
6. Ни при каких обстоятельствах предприятие-изготовитель не несет ответственности за любое повреждение имущества или любой другой вид ущерба, в том числе упущенную прибыль, который возник случайно или в результате установки или использования, или невозможности использования данной системы очистки воды.
7. Гарантийные обязательства выполняет компания-продавец только при наличии товарного или кассового чека и правильно заполненного гарантийного талона, в котором указано модель фильтра, дату продажи и штамп компании-продавца.

Компания-продавец освобождается от гарантийных обязательств в следующих случаях:

1. Несоблюдение пользователем правил монтажа (установки) и эксплуатации системы, изложенных в этой инструкции.
2. Система и ее части имеют внешние механические повреждения.
3. Ресурс картриджей исчерпан, и они не были своевременно заменены.
4. Потеряна инструкция с указанными датами производства и/или продажи и отсутствуют какие-либо другие способы установить срок эксплуатации системы.
5. При использовании потребителем сменных фильтровальных элементов других производителей.

Производитель имеет право вносить изменения в комплектацию, конструкцию и дизайн изделия и деталей, не ухудшающие качество изделия, без предварительного уведомления потребителя. Указанные срок службы и гарантийный срок не распространяются на сменные фильтрующие элементы. Срок службы сменных картриджей (ресурс) указан в данной инструкции по эксплуатации. Срок службы картриджей зависит от качества исходной воды. Для предотвращения повреждения мембраны три картриджа предварительной очистки нужно заменять не реже чем 1 раз в 3 месяца.

После окончания срока службы картриджей их нужно заменить на новые.

Произведено ООО «ДИФРАНО ЮНИОН». Адрес мощностей производства: 08300, Киевская обл., г. Борисполь, ул. Шевченко, 100/4.

Системи зворотного осмосу KOER Iceberg призначені для видалення з води усіх шкідливих домішок, у тому числі бактерій та вірусів, а також покращення органолептичних характеристик води — смаку, запаху, кольору.

1. ПЕРЕВАГИ

- Очищення води від шкідливих домішок, вірусів та бактерій до 99%.
- Накопичувальний бак з харчового пластику з антибактеріальним покриттям.
- Компактна система не займає багато місця.
- Продуктивність до 200 л/добу.
- Гарантія 1 рік.

МОДЕЛЬ KV.05

МОДЕЛЬ KV.06 з мінералізатором

Модель додатково обладнана мінералізатором, який насичує мінералами попередньо знесолену воду.

Система пройшла всі необхідні випробування та повністю готова до встановлення.

2. ТЕХНІЧНІ ХАРАКТЕРИСТИКИ:

| | KV.05 | KV.06 |
|---|-------------|-------------|
| Продуктивність, л/добу | До 200 | До 200 |
| Робочий тиск, бар | 3–5* | 3–5* |
| Температура води, що подається на систему, °С | +4...+45 | +4...+45 |
| Вага, кг | 4,5 | 4,7 |
| Габаритні розміри, мм | 410x160x390 | 410x160x450 |
| Габаритні розміри гідроаккумулятора, мм | 240 x 390 | 240 x 390 |

* Якщо тиск у водопровідній мережі вищий або можливі перепади тиску, необхідно встановити регулятор тиску на вході перед фільтром (системою).

3. КОМПЛЕКТАЦІЯ СИСТЕМИ

1. Корпус системи з трьома колбами та змонтованим мембранотримачем.
2. Три фільтрувальні елементи (картриджі) попереднього очищення.
3. Зворотноосмотична мембрана.
4. Вугільний постфільтр (змонтований на корпусі).
5. Мінералізатор (змонтований на корпусі; у системі KV.06)
6. Гідроаккумулятор (накопичувальний бак; 12 л).
7. Комплект трубок для підключення системи.
8. Хромований кран.
9. Хромований трійник з краном для підключення системи
10. Хомут для підключення системи до каналізації

4. ЗМІННІ ФІЛЬТРУВАЛЬНІ ЕЛЕМЕНТИ (КАРТРИДЖІ)

| Фільтрувальний елемент | Опис | Ресурс |
|--|---|------------|
| Перший ступінь Картридж механічного очищення | Поліпропіленовий картридж. Очищує воду від піску, глини, мулу, іржі та інших механічних домішок розміром більше 5 мкм. | 3 місяці* |
| Другий ступінь Картридж з активованим вугіллям | Активоване вугілля вищого гатунку забезпечує очищення від активного хлору, хлороорганічних сполук, органічних речовин природного походження. | |
| Третій ступінь Картридж механічного очищення | Поліпропіленовий картридж. Ефективно видаляє з води залишкові механічні частинки більше 1 мікрона. | |
| Четвертий ступінь Зворотньоосмотична мембрана | Напівпроникна мембрана, яка пропускає лише молекули води та кисню. При цьому видаляється близько 99 % розчинених у воді солей та інших домішок, а також бактерії та віруси. | До 2 років |
| П'ятий ступінь Вугільний пост-фільтр | Картридж з високоякісним активованим вугіллям покращує смак та запах, а також корегує рівень рН очищеної води. | До 1 року |
| Шостий ступінь** Мінералізатор | Містить композицію природних мінералів. Насичує мінералами попередньо знесолену воду. | До 1 року |

* Ресурс картриджів залежить від якості вихідної води. Для запобігання пошкодження мембрани три картриджі попереднього очищення потрібно замінювати не рідше, ніж 1 раз на 3 місяці.

** У системі KV.06.

Тільки використання оригінальних змінних елементів гарантує належну якість очищення води.

5. ПІДКЛЮЧЕННЯ ТА ПЕРШИЙ ЗАПУСК СИСТЕМИ

1. Перекрийте лінію подачі вихідної води (1).
2. Встановіть трійник з краном (2) на лінію подачі вихідної води.
3. З'єднайте кульовий кран трійника з входом системи KOER Iceberg червоною трубою.
4. Встановіть кран для очищеної води в підготовлений отвір на мийці.
5. З'єднайте кран для очищеної води з виходом (3) системи KOER Iceberg синьою трубою.
6. Встановіть врізний хомут (4) на дренажну лінію для підключення системи до каналізації.
7. З'єднайте дренажну лінію системи KOER Iceberg з врізним хомутом (4) білою трубою.
8. Підключіть гідроакумулятор до системи KOER Iceberg жовтою трубою.
9. Встановіть змінні фільтрувальні елементи першого та другого ступенів очищення у перші дві колби системи.
10. Підготуйте ємність для збору води. Від'єднайте трубку після третьої колби попереднього очищення, натиснувши на цангу фітинга. Відкрийте кран подачі води і зливайте воду, яка проходить через картриджі, доки вона не стане прозорою. Це необхідно для того, щоби вимити з картриджів вугільний пил, який може пошкодити мембрану.
11. Перекрийте кран подачі води на систему та знову під'єднайте трубку після третьої колби до фітинга.
12. Встановіть картридж попереднього очищення у третю колбу.
13. Встановіть мембрану у мембранотримач (5) системи.
14. Відкрийте кран подачі води (2) на систему.
15. Перевірте систему на герметичність: переконайтесь, що ніде не підтікає вода.

16. Відкрийте кран (6), встановлений на гідроаккумуляторі.
17. Зачекайте 2–3 години, доки не заповниться гідроаккумулятор.
18. Відкрийте кран очищеної води (7) і злийте воду з гідроаккумулятора (ви побачите, що потік води значно уповільниться).
19. Закрийте кран очищеної води (7).
20. Зачекайте, поки гідроаккумулятор знову наповниться водою. Система готова до експлуатації.



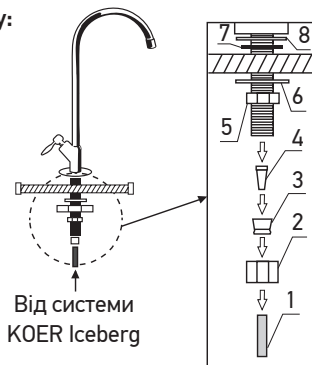
Увага! Система не призначена для очищення гарячої води (вище 45°C).

Не заморожуйте систему!

Перекривайте кран подачі вихідної води на систему у разі перерви у роботі системи більш ніж 5 днів.

Встановлення крана на мийку:

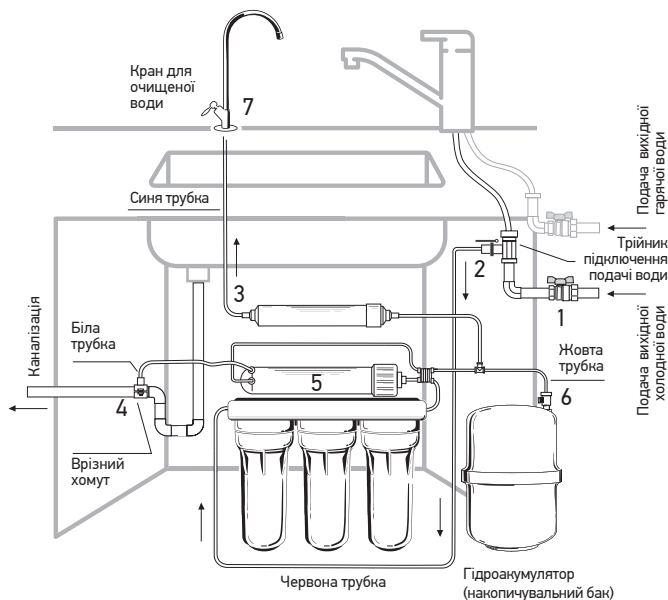
1. Трубка для підключення системи
2. Гайка зажимна
3. Втулка обжимна
4. Розпірна втулка
5. Гайка
6. Шайба
7. Прокладка
8. Верхня лицьова шайба



Від системи
KOER Iceberg

Мал. 1. Підключення системи очищення води

KV.05



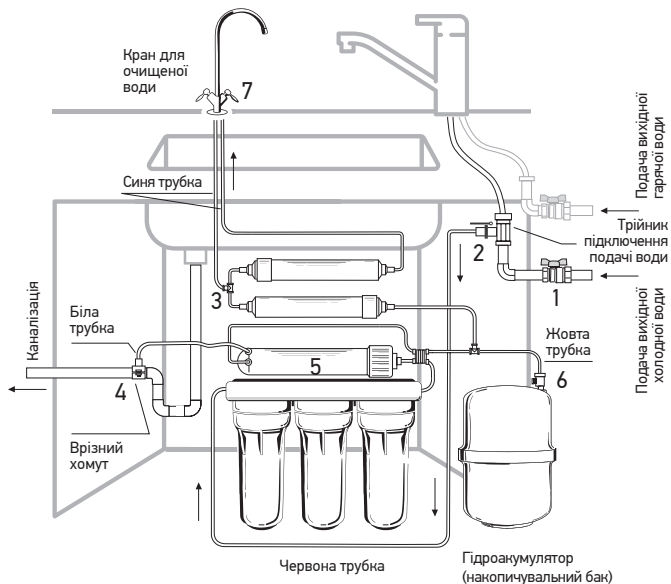
Мал. 2. Загальний вигляд підключеної системи KV.05

KV.06

додатково обладнана мінералізатором, який насичує мінералами попередньо знесолену воду.

Мінералізатор:

- Насичує воду необхідними мінералами, важливими для здоров'я.



Мал. 3. Загальний вигляд підключеної системи KV.06

6. КЛАПАН ЗАХИСТУ ВІД ЗАТОПЛЕНЬ ДЛЯ ФІЛЬТРІВ ПИТНОЇ ВОДИ

Затоплення — поширена проблема, яка може призводити до значних витрат на ліквідацію наслідків у власній квартирі та у сусідів. Помилки під час монтажу фільтра для води та заміни фільтрувальних картриджів серед інших причин можуть призводити до протікань води.

Рішення:

Автоматичний клапан захисту від затоплень для фільтрів питної води оперативно виявить протікання, перекриє подачу води та попередить затоплення.

Переваги клапана:

- легко підключається без використання спеціальних інструментів,
- захищає ваш дім 24 години на добу незалежно від електроенергії,
- має сертифікат безпеки NSF.

Принцип роботи:

Усередині клапана встановлена спеціальна таблетка зі спресованого матеріалу. При намочуванні вона значно збільшується у розмірах та перекриває подачу води. Після спрацювання клапана таблетка легко замінюється на нову.

Технічні характеристики:

| Робочий тиск, бар | Час спрацювання, хв. | Розміри, мм | Вхід, дюйми | Вихід, дюйми | Робоча температура води, °C |
|-------------------|----------------------|-------------|-------------|--------------|-----------------------------|
| 0,5–10 | 1 | 54x40x73 | 1/4 | 1/4 | +1...+40 |

ГАРАНТІЙНІ ЗОБОВ'ЯЗАННЯ

1. Ми дякуємо вам за покупку системи очищення води KOER Iceberg. Ви стали власником якісної побутової системи очищення води на основі сучасних світових технологій.
2. Підприємство-виробник гарантує належну роботу системи при дотриманні правил зберігання, встановлення та експлуатації, зазначених в цій інструкції, протягом 12 місяців з дати продажу.
3. Гарантійні зобов'язання дійсні лише за умови дотримання правил зберігання, встановлення та експлуатації, зазначених в цій інструкції. Гарантійні умови поширюються тільки на пластикові деталі. На металеві деталі гарантія не поширюється.
4. Рекомендований строк служби системи становить 5 років. Після закінчення строку служби систему рекомендовано вивести з експлуатації.
5. Будь-які зобов'язання виробника, які стосуються або можуть стосуватися даної системи, не можуть перевищувати її вартість.
6. За жодних обставин підприємство-виробник не несе відповідальності за будь-яке пошкодження майна або будь-який інший вид збитків, у тому числі втрачений прибуток, який виник випадково або внаслідок встановлення чи використання, або неможливості використання даної системи очищення води.
7. Гарантійні зобов'язання виконує компанія-продавець лише за умови наявності товарного або касового чека та правильно заповненого гарантійного талону, в якому вказано модель фільтра, дату продажу і штамп компанії-продавця.

Компанія-продавець звільняється від гарантійних зобов'язань у таких випадках:

1. Недотримання користувачем правил монтажу (встановлення) та експлуатації системи, що викладені в цій інструкції.
2. Система та її частини мають зовнішні механічні пошкодження.
3. Ресурс картриджів вичерпано, і вони не були вчасно замінені.
4. Втрачено інструкцію із зазначеними датами виробництва та/чи продажу і відсутні будь-які інші способи встановити строк експлуатації системи.
5. При використанні споживачем змінних фільтрувальних елементів інших виробників.

Виробник має право вносити зміни у комплектацію, конструкцію та дизайн виробу та деталей, що не погіршують якість виробу, без попереднього повідомлення споживача. Зазначені строк служби та гарантійний строк не розповсюджуються на змінні фільтрувальні елементи. Строк служби змінних картриджів (ресурс) вказаний у цій інструкції з експлуатації. Строк служби картриджів залежить від якості вихідної води. Для запобігання пошкодження мембрани три картриджі попереднього очищення потрібно замінювати не рідше, ніж 1 раз на 3 місяці.

Після закінчення строку служби картриджів їх потрібно замінити на нові.

Вироблено ТОВ «ДІФРАНО ЮНІОН». Адреса потужностей виробництва: 08300, Київська обл., м. Бориспіль, вул. Шевченка, 100/4

ГАРАНТИЙНЫЙ ТАЛОН/ ГАРАНТІЙНИЙ ТАЛОН

| | | |
|-----------------------------|--|--|
| Печать/ Печатка | № заявки/№ заявки: | |
| | Изделие/Виріб: | |
| | Модель/Модель: | |
| | Серийный номер/ Серійний номер: | |
| Мастер/ Майстер: | Дата поступления/ Дата надходження: | |
| Подпись/ Підпис: | Дата ремонта/ Дата ремонту: | |
| Неисправность/Несправність: | | |

----- ✂

| | | |
|-----------------------------|--|--|
| Печать/ Печатка | № заявки/№ заявки: | |
| | Изделие/Виріб: | |
| | Модель/Модель: | |
| | Серийный номер/ Серійний номер: | |
| Мастер/ Майстер: | Дата поступления/ Дата надходження: | |
| Подпись/ Підпис: | Дата ремонта/ Дата ремонту: | |
| Неисправность/Несправність: | | |

----- ✂

| | | |
|-----------------------------|--|--|
| Печать/ Печатка | № заявки/№ заявки: | |
| | Изделие/Виріб: | |
| | Модель/Модель: | |
| | Серийный номер/ Серійний номер: | |
| Мастер/ Майстер: | Дата поступления/ Дата надходження: | |
| Подпись/ Підпис: | Дата ремонта/ Дата ремонту: | |
| Неисправность/Несправність: | | |



www.koer.cz