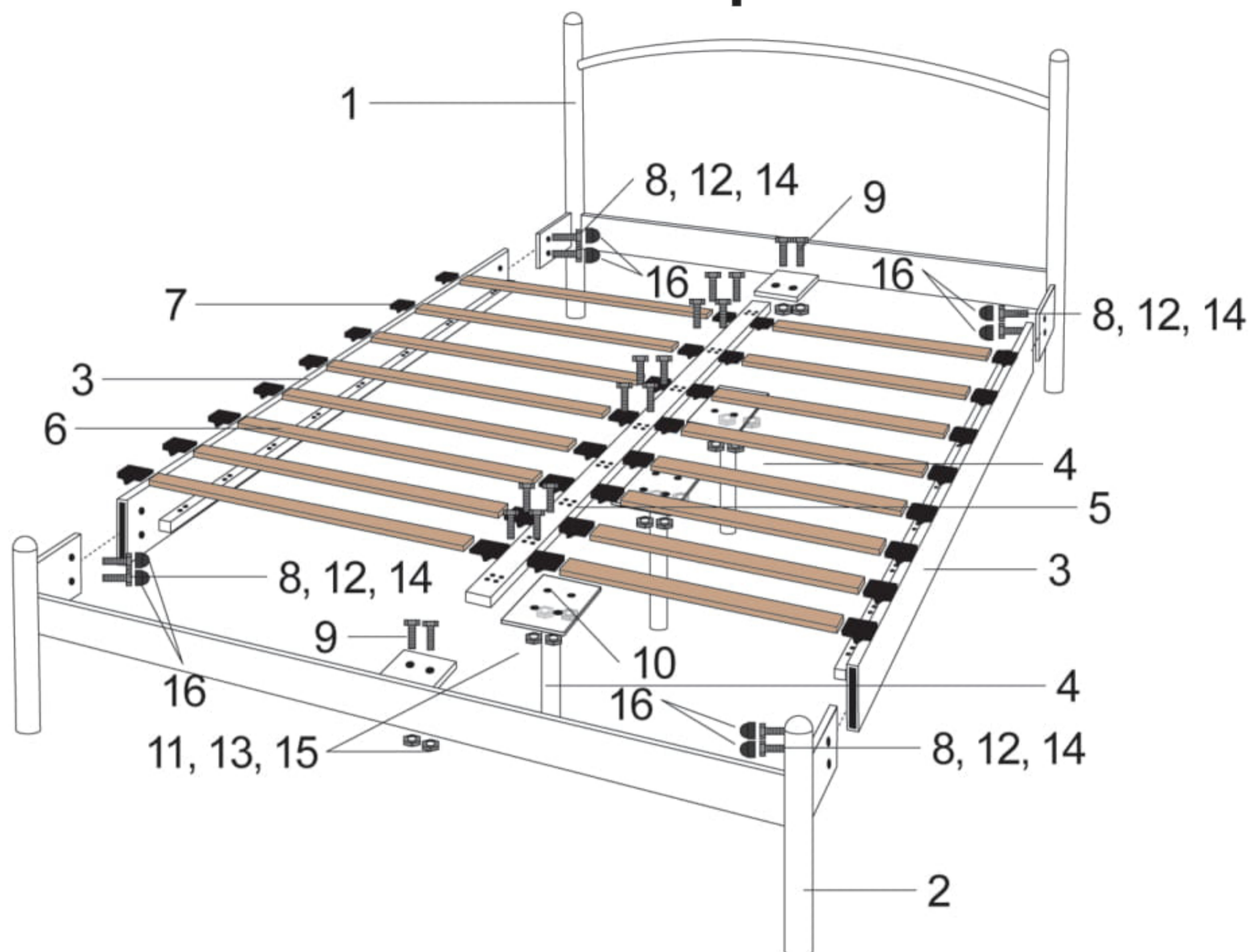


Схема сборки



Соединить все детали изделия согласно схемы при помощи болтов.

ВАЖНО: все болты сначала необходимо «наживить»,
обтяжка болтов производится после установки всех деталей.

Комплектация:

- | | |
|----------------------------------|------------------------------------|
| 1. Изголовье – 1 штука | 9. Болт 6x35 – 4 штук |
| 2. Изножье – 1 штука | 10. Болт 6x16 – 12 штук |
| 3. Боковая царга – 2 штуки | 11. Гайка М6 – 16 штук |
| 4. Дополнительная нога – 3 штуки | 12. Шайба М8 – 8 штук |
| 5. Центральная царга – 1 штука | 13. Шайба М6 – 16 штук |
| 6. Ламель деревянная – 36 штук* | 14. Гровер М8 – 8 штук |
| 7. Ламеледержатель – 72 штуки* | 15. Гровер М6 – 16 штук |
| 8. Болт 8x12 – 8 штук | 16. Колпачок для болта 8x12 – 8 шт |

* Для кровати длиной 1,9 м - ламели - 34 шт./держателей - 68 шт.

* Для кровати с учащёнными ламелями длиной 1,9 м - 54 шт./держателей - 108 шт.

* Для кровати с учащёнными ламелями длиной 2,0 м - 56 шт./держателей - 112 шт.