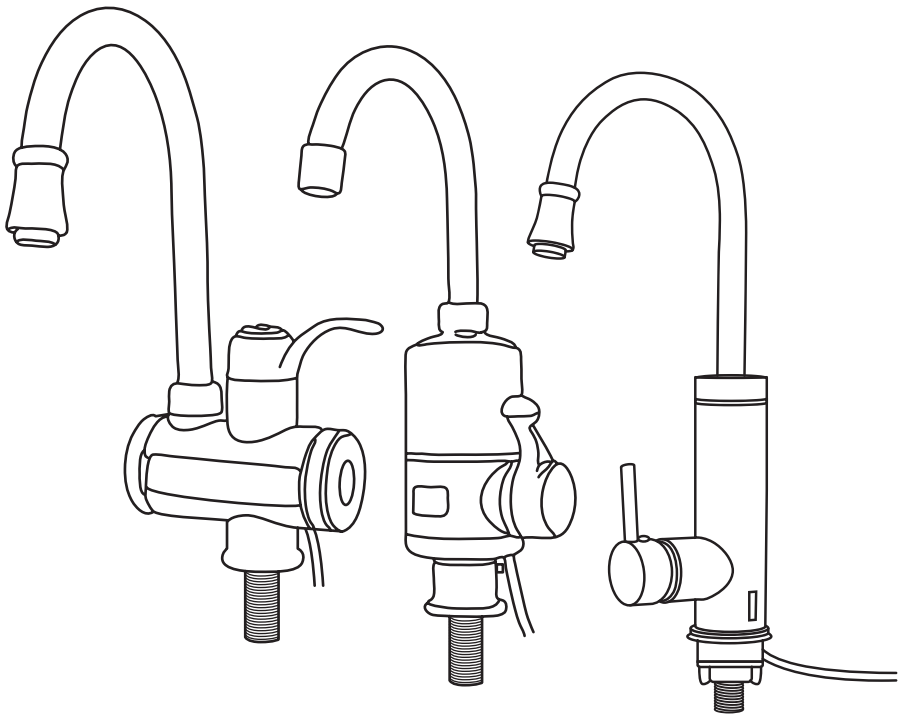


# MIXXUS™

SANITARY WARES

---

## ПРОТОЧНЫЙ ВОДОНАГРЕВАТЕЛЬ ПРОТОЧНИЙ ВОДОНАГРІВАЧ



Инструкция по эксплуатации и гарантия  
Інструкція з експлуатації та гарантія

---

## ЗМІСТ

|   |    |
|---|----|
| 1. Призначення . . . . .                                | 11 |
| 2. Опис і принцип роботи . . . . .                      | 12 |
| 3. Технічні характеристики . . . . .                    | 12 |
| 4. Заходи безпеки . . . . .                             | 13 |
| 5. Встановлення та введення в експлуатацію . . . . .    | 14 |
| 6. Ключові особливості монтажу і експлуатації . . . . . | 15 |
| 7. Правила експлуатації. . . . .                        | 16 |
| 8. Технічне обслуговування . . . . .                    | 17 |
| 9. Можливі несправності, способи їх усунення . . . . .  | 18 |
| 10. Гарантійні зобов'язання . . . . .                   | 19 |

### УМОВНІ ПОЗНАЧКИ МОДЕЛЕЙ ВОДОНАГРІВАЧІВ ТМ «MIXXUS» ELECTRA

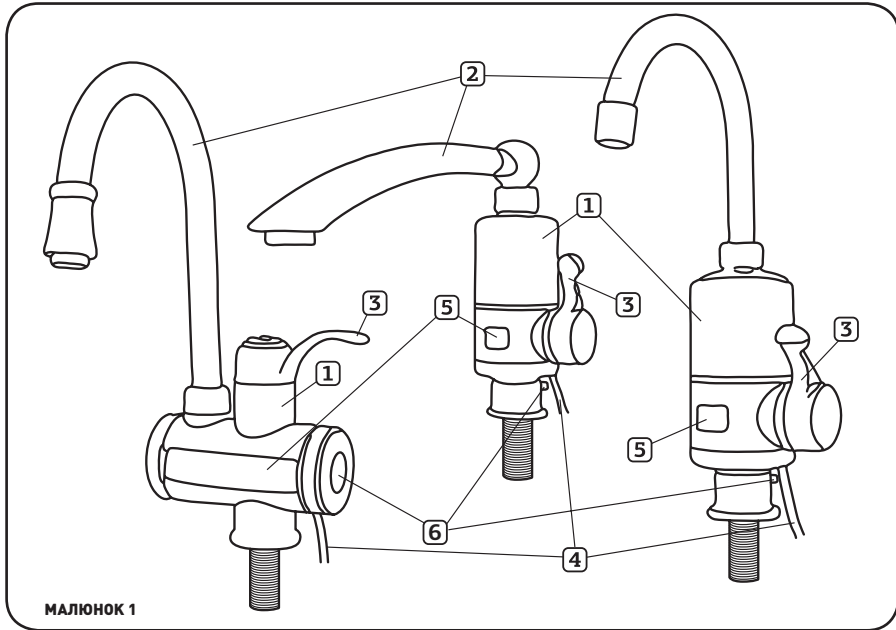
- E** Наявність цифрового дисплея, що відображає температуру води
- F** Наявність рефлекторного виливу
- W** Спосіб кріплення - на стіну
- P** Наявність ПЗВ (пристрій захисного відключення)
- S** Матеріал корпусу з нержавіючої сталі SUS304

### ПРИЗНАЧЕННЯ

Електричний водонагрівач виконаний у вигляді змішувача, призначений для швидкого нагрівання проточної холодної води для побутових цілей.

Водонагрівач **MIXXUS Electra** призначений для роботи в закритих опалюваних приміщеннях, підключається до магістралі холодного водопостачання з тиском від 0,04 до 0,5 Мпа і побутової електричної мережі 220 В, 50 Гц.

## ОПИС І ПРИНЦИП РОБОТИ



МАЛЮНОК 1

Основні елементи конструкції проточного водонагрівача (мал. 1):

1. Корпус виконаний з міцного термостійкого матеріалу;
2. Поворотний вилив із сітчастим аератором;
3. Ручка-Регулятор напору та температури;
4. Електричний кабель із вилкою;
5. Цифровий дисплей, що відображає температуру води, або індикатор нагрівання (залежно від моделі).
6. Кнопка **RESET** (перезапуск). У випадку спрацьовування функції «Захист від перегріву» на неї необхідно нажати.

## ТЕХНІЧНІ ХАРАКТЕРИСТИКИ

Водонагрівач підключається до магістралі холодного водопостачання. Всередині корпуса водонагрівача розташований нагрівальний елемент (ТЕН) у вигляді спирали. Температура води на виході водонагрівача залежить від температури води на вході і швидкості потоку - чим менше потік, тим вище температура води, і навпаки

Водонагрівач не перейде в режим нагрівання, якщо в системі холодного водопостачання немає води, або тиск занадто малий. Залежно від моделі, на корпусі водонагрівача є або цифровий дисплей, що відображає температуру води (моделі з артикулом «Е»), або світловий індикатор режиму нагрівання. За допомогою ручки (3) включається і відключається подача води, а також регулюється рівень нагрівання. Вилив водонагрівача обертається на 360°. Моделі електроводонагрівачів з артикулом «Р» оснащені пристроєм захисного відключення (ПЗВ).

|  |                      |
|--|----------------------|
| Параметри електричної мережі             | ~ 220 ± 10% В, 50 Гц |
| Потужність                               | 3000 Вт              |
| Струм                                    | 13,6 А               |
| Мінімальний тиск у магістралі хол. води  | 0,04 МПа (0,4 атм)   |
| Максимальний тиск у магістралі хол. води | 0,5 МПа (5 атм)      |
| Максимальна температура нагрівання води  | +60 °С               |
| Розмір приєднання                        | 1/2" (зов. різьба)   |
| Ступінь захисту                          | IPX4                 |
| Захист від перегріву                     | да                   |
| Можливість перезапуску кнопка            | кнопка RESET         |

## ЗАХОДИ БЕЗПЕКИ

1. Категорично забороняється експлуатація водонагрівача без заземлення.
2. Для моделей, не оснащених пристроєм захисного відключення, в електричному колі необхідно встановити ПЗВ зі струмом спрацьовування не більш 30 мА.
3. Не допускається експлуатація водонагрівача в неопалюваних приміщеннях.
4. Забороняється підключати водонагрівач до електричної мережі при наявності в ньому замерзлої води.
5. Вода, що виходить із водонагрівача, не повинна мати контакт із частинами водонагрівача і замикаючими потік елементами.
6. Забороняється мити водонагрівач під час його роботи. Перед проведенням будь-яких робіт (мийка, очищення) необхідно відключити електроживлення.
7. При використанні водонагрівача не рекомендується одночасно включати в мережу інші потужні електроприлади (електричний чайник, електроплита й т.п.).

8. Категорично заборонена експлуатація виробу з ушкодженим електрокабелем. У випадку пошкодження електричного кабелю, його заміну повинен робити кваліфікований фахівець.

**⚠ УВАГА!**

Підключення водонагрівача до електричної мережі можна виконувати тільки після його встановлення у робочому положенні й тільки після того, як він буде заповнений водою.

Недотримання даного вимоги приведе до пошкодження водонагрівача й позбавить власника права на гарантійний ремонт!

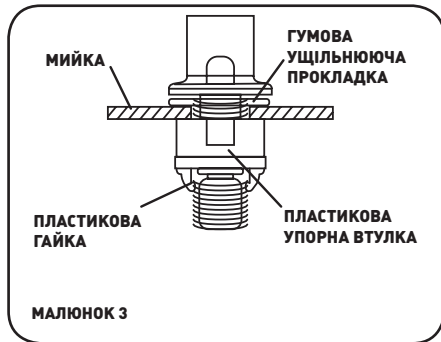
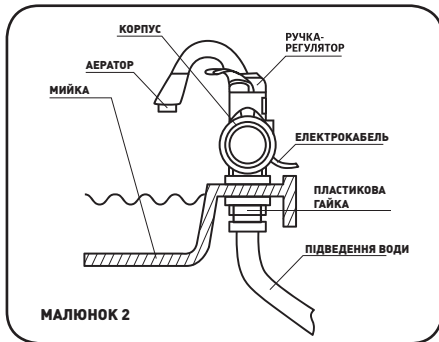
**ВСТАНОВЛЕННЯ ТА ВВЕДЕННЯ В ЕКСПЛУАТАЦІЮ**

Перед початком встановлення перевірте відповідність параметрів виробу параметрам Вашої електричної та водонапірної мережі.

Перед початком монтажу переконайтеся у відсутності будь-яких пошкоджень корпусу й електрокабеля. Для підключення до електричної мережі повинна використовуватися окрема розетка, з підведеним до неї трижильним кабелем. Переріз жил кабелю з міді повинне бути не менш 1,5 мм<sup>2</sup> (2,5 мм<sup>2</sup> - з алюмінію). Необхідно переконаватися в наявності заземлення в розетці, до якої буде підключатися водонагрівач.

**⚠ УВАГА!**

Монтаж водонагрівача можливий тільки у вертикальному положенні. Забороняється встановлювати водонагрівач під кутом.



1. Демонтуйте старий змішувач, очистіть отвір мийки від бруду й вапняного нальоту.

2. Приєднайте верхню частину водонагрівача з виливом до основи. Переконайтеся в тому, що ручка-регулятор перебуває в середньому положенні (водонагрівач закритий).
3. Поставити ущільнювальну прокладку на водонагрівач та встановити його в отвір раковини, знизу поставити упорну втулку і закріпити водонагрівач знизу за допомогою пластикової гайки (мал. 3). Гайка повинна бути затянута щільно, але не перетягнена.
4. За допомогою гнучкого шланга з гайками діаметром 1/2” (у комплект не входить), з’єднайте різьбовий патрубок водонагрівача з магістраллю холодної води. Якщо це передбачено конструкцією водонагрівача, приєднайте душову ліжку зі шлангом, використовуючи відповідну гумову прокладку. Переконайтеся в тому, що всі з’єднання виконані герметично.
5. Не підключаючи водонагрівач до електричної мережі, за допомогою ручки-регулятора відкрийте максимальний потік води, повертайте ручку-регулятор вліво і вправо (вверх і вниз залежно від моделі водонагрівача) для того, щоб заповнилася водою камера нагрівання. Не перекривайте воду доти, поки вона не буде виходити з водонагрівача рівномірним струменем, без пухирців повітря.
6. Під’єднайте водонагрівач до електричної мережі, пристрій готовий до роботи.

## КЛЮЧОВІ ОСОБЛИВОСТІ МОНТАЖУ ТА ЕКСПЛУАТАЦІЇ

- Перед подачею електрики слід включити водопостачання, щоб перевірити, чи немає протікання у з’єднувальних елементах після монтажу.
- Після під’єднання водонагрівача до мережі водопостачання, підключіть його до електромережі, поверніть ручку-регулятор для подачі гарячої води. За умови, що тиск подаваного потоку відповідає припустимим параметрам, індикатор нагрівання (цифровий дисплей) світиться, і температура води підвищується. Індикатор повинен згаснути, якщо ручка-регулятор перебуває в положенні **OFF** або в режимі холодної води. Перевірка водонагрівача завершена.

## ПРАВИЛА ЕКСПЛУАТАЦІЇ

### 1. Регулювання напору й температури води.

Напір і температура води встановлюються поворотом ручки-регулятора. (мал. 4)

При повороті ручки в область гарячої води, включається індикатор нагріву, або цифровий дисплей і вода починає нагріватися. При повороті ручки в область холодної води, індикатор нагріву вимикається, нагрів води припиняється, тече холодна вода, при цьому водонагрівач не споживає електроенергію. Середнє положення ручки - водонагрівач закритий.



### **⚠ УВАГА!**

При переводі ручки-регулятора в режим нагріву води, приблизно протягом 10-15 секунд необхідно встановити слабкий потік води, щоб вода, що перебуває в корпусі водонагрівача, пройшла попереднє нагрівання. Після того, як з водонагрівача піде тепла вода, можна збільшити напір і встановити бажану температуру.

### 2. Не допускайте нагрівання води до температури, вище +60°C. Це зменшить ризик одержання опіків, а також знизить ймовірність утвору накипу на деталях водонагрівача.

У процесі експлуатації водонагрівача допускається нагрівання корпусу.

### 3. Цифровий дисплей.

На цифровому дисплеї відображається температура нагрівання води, крім того по ньому можна судити про робочий стан водонагрівача.

### 4. Після кожного використання, щоб уникнути опіку рук при наступному використанні, рекомендується переводити ручку-регулятор у положення холодної води на 5 секунд. Цей захід також сприяє запобіганню утвору накипи й продовженню терміну служби нагрівального елемента.

### Обслуговування і догляд

- Використовуйте, миючі засоби тільки на мильній основі, уникайте застосовувати засоби, що містять спирт.
- Не використовуйте абразивні речовини.
- Промивайте та витирайте після кожного використання.
- Знімайте осад калійних солей з аератора регулярно, протягом години замочуючи внутрішній блок у розчині оцту.
- Високий тиск води в системі, що виникає при відсутності клапанів в мережі або їх неправильному регулюванні, може викликати порушення роботи змішувача, тому дуже важливий час від часу перевіряти клапани.

### У гарантійному обслуговуванні та ремонті може бути відмовлено при:

- Забрудненні, утвори вапняного нальоту.
- Використанні запасних частин іншого походження.
- Недотриманні інструкцій з монтажу, обслуговування і догляду.
- Ремонті або переробці виробу сторонніми особами (неуповноваженими для проведення таких робіт).
- Природньому зношенню деталей, наприклад, таких як ущільнення, декоративні накладки, аератори.
- Використанні виробу не по його функціональному призначенню.
- Потраплянні всередину сторонніх предметів

## ТЕХНІЧНЕ ОБСЛУГОВУВАННЯ

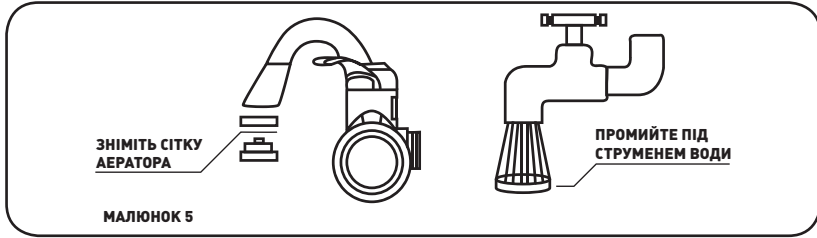
### **⚠ УВАГА!**

**Перед проведенням робіт з технічного обслуговування необхідно відключити електроживлення!**

Технічне обслуговування водонагрівача містить у собі періодичне очищення сітки аератора і ТЭНу.

1. Для очищення сітки аератора зніміть її (мал. 5) і промийте під струменем води високого тиску. Якщо таким способом прочистити сітку аератора не вдалося, використовуйте голку або шило.





2. Для очищення нагрівального елемента зніміть кришку (мал. 6) і акуратно очистіть трубку за допомогою, наприклад, зубної щітки, потім промийте водою.



## МОЖЛИВІ НЕСПРАВНОСТІ ТА СПОСОБИ ЇХ УСУНЕННЯ

| Несправність                    | Можлива причина                             | Спосіб усунення   |
|---------------------------------|---|---|
| Не відбувається нагрівання води | • Відсутнє електроживлення                  | • Перевірте наявність електроживлення   |
|                                 | • Тиск води в магістралі занадто низький    | • Перевірте тиск у магістральному водопроводі (повинні бути не менш 0,04 Мпа) |
|                                 | • спрацювала функція «Захист від перегріву» | • Натисніть кнопку RESET  |
| Недостатнє нагрівання води      | • Тиск води занадто високий                 | • Зменшити вхідний потік води   |
|                                 | • Низька напруга в електромережі            | • Перевірте напругу в електромережі   |
|                                 | • Дуже низька температура води на вході     | • Зменшити вхідний потік води   |

| Несправність   | Можлива причина                             | Спосіб усунення  |
|--|---|--|
| Вода нагрівається до високої температури, але потік води слабкий | • Сміття в трубопроводі на вході            | • Усуньте сміття магістралі на вході   |
|  | • Тиск у магістралі низький                 | • Перевірте тиск у магістральному трубопроводі (повинно бути не менш 0,04 Мпа) |
| Цифровий дисплей не горить                                       | • Низький тиск води                         | • Перевірте тиск у магістралі  |
|  | • Розрив в електричній мережі               | • Перевірте цілісність електричної мережі                                      |
|  | • Несправність водонагрівача                | • Зверніться в сервісний центр   |
|  | • Спрацювала функція «Захист від перегріву» | • Натисніть кнопку RESET   |

## ГАРАНТІЙНІ ЗОБОВ'ЯЗАННЯ

Виробник несе гарантійні зобов'язання протягом 12 (дванадцяти) місяців від дати продажу виробу через роздрібну торговельну мережу. Термін служби становить не менш трьох років з моменту початку експлуатації. Протягом гарантійного строку виробник безкоштовно усуває дефекти, що виникли з вини виробника, або робить обмін виробу, за умови дотримання споживачем правил експлуатації. Гарантія не передбачає відшкодування матеріального збитку або травм, що виникли в результаті неправильного монтажу та експлуатації.

### Гарантійні зобов'язання не поширюються:

- на несправності, що виникли в результаті недотримання споживачем вимог наданої Інструкції з монтажу та експлуатації, неправильного гідравлічного, механічного та електричного монтажу і підключення;
- на механічні ушкодження, викликані зовнішнім ударним впливом, недбалим поводженням, або впливом негативних температур навколишнього середовища;
- на виріб, який самостійно розбирали, ремонтували або модифікували.

**Гарантія не діє без пред'явлення заповненого гарантійного талона.**