

## ИНСТРУКЦИЯ ПО СБОРКЕ И ЭКСПЛУАТАЦИИ

**До начала сборки убедитесь в наличии всех необходимых деталей.**

Список комплектующих:



- 1 рама
- 1 сиденье
- 4 винта М6х30

### Сборка

1. Совместить резьбовые отверстия сиденья с отверстиями в раме.
2. Произвести сборку сиденья с помощью винтов М6х30, и отвертки крестовой Рз 4.

### Внимание!

Изделие предназначено для эксплуатации в закрытых помещениях. Поэтому не допускайте намокания или длительного нахождения изделия под прямыми солнечными лучами, т.к. это может привести к выцветанию обивочного материала, а также деформации деревянных и пластиковых частей изделия. Максимально допустимая нагрузка - 100 кг. При условиях правильной эксплуатации изделия срок его службы составляет до 10 лет.

Хранить при t от -10 до +60 град;

Эксплуатировать при t от 0 до +45 град;

Перед сборкой дать изделию нагреться до температуры помещения!

### Рекомендации по эксплуатации

**Осмотр** - проводите осмотр стула как минимум один раз в шесть месяцев, убедитесь в том, что все винты плотно затянуты.

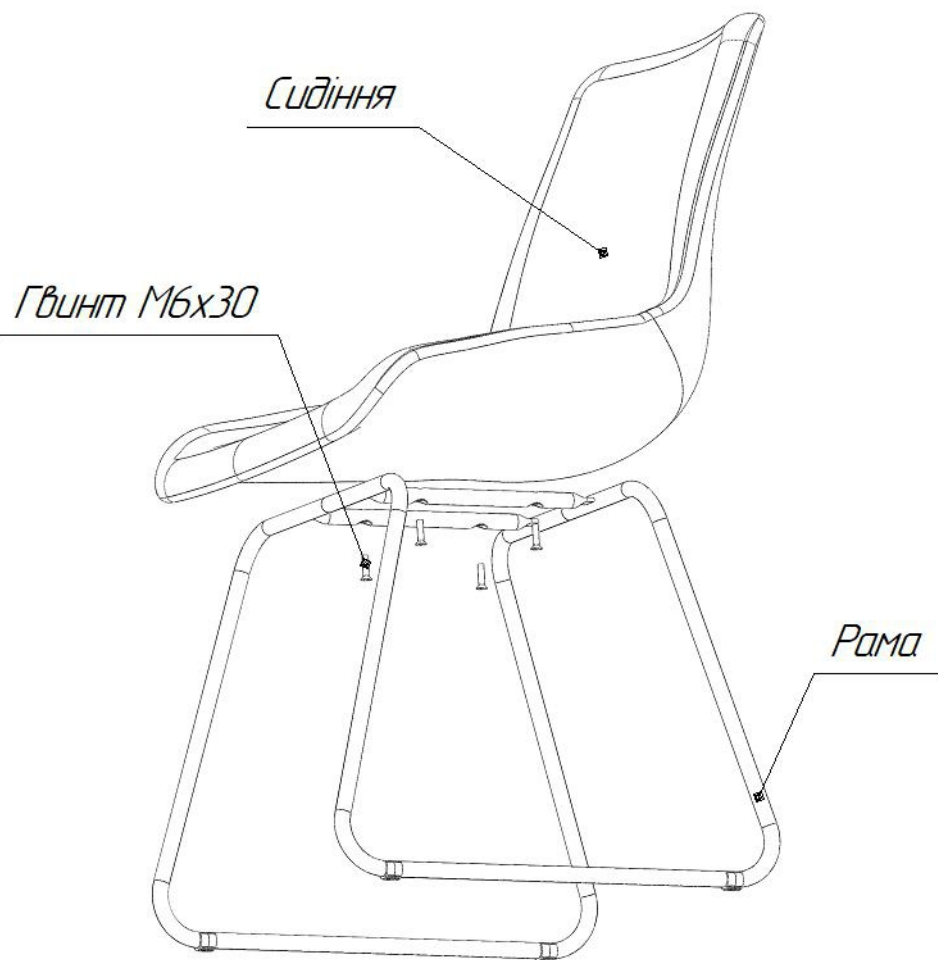
**Кожаная (виниловая) обивка** - протирать влажной тканью, смоченной в умеренном растворе моющего средства. Для трудновыводимых пятен используйте специальный пятновыводитель для кожаных и виниловых тканей в соответствии с инструкцией производителя.

**Тканевая обивка** - рекомендована регулярная чистка пылесосом. Для трудновыводимых пятен используйте специальные пятновыводители для тканей, в соответствии с инструкцией производителя.

**Прочие поверхности** - протирать мягкой тканью, смоченной в умеренном растворе очищающего средства.

**NS**<sup>®</sup>  
NOWY STYL

**NICOLE CFS**



## ІНСТРУКЦІЯ ЗІ СКЛАДАННЯ ТА ЕКСПЛУАТАЦІЇ

До початку складання переконайтеся у наявності усіх необхідних деталей.

Список комплектуючих:



- 1 рама
- 1 сидіння
- 4 гвинта М6х30

### Складання

1. Сумістити різьбові отвори сидіння з отворами в рамі.
2. Зібрати сидіння за допомогою гвинтів М6х30 та викрутки хрестової Рз 4.

### Увага!

Виріб призначений для експлуатації в критих приміщеннях. Тому не допускайте намокання або тривалого знаходження виробу під прямими сонячними променями, оскільки це може призвести до вицвітання обивного матеріалу, а також до деформації дерев'яних та пластикових частин виробу. Максимально допустиме навантаження - 100 кг. За умов правильної експлуатації виробу термін його служби складає до 10 років. Зберігати при температурі від -10 до +60 градусів. Експлуатувати при температурі від 0 до +45 градусів. Перед монтажем дати виробу нагрітись до температури приміщення!

### Рекомендації з експлуатації

**Огляд** - проводьте огляд стільця не рідше одного разу на шість місяців, переконайтеся у тому, що усі гвинти повністю закручені.

**Шкіряна оббивка (оббивка зі штучної шкіри)** - протирати вологою тканиною, змоченою в помірному розчині м'якого засобу. Для складних плям використовуйте спеціальні плямовивідники для шкіри та штучної шкіри у відповідності з інструкцією виробника плямовивідника.

**Оббивка з тканини** - рекомендоване регулярне чищення пилососом. Для складних плям використовуйте спеціальні плямовивідники для тканин, у відповідності з інструкцією виробника плямовивідника.

**Інші поверхні** - протирати м'якою тканиною, змоченою помірним розчином м'якого засобу.

АТ "Новий Стиль"  
88, шосе Григорівське,  
м. Харків, 61020, Україна  
[www.nowystyl.com.ua](http://www.nowystyl.com.ua)

Відділ дистрибуції в Україні:  
тел.: +38 (057) 752 27 10  
факс.: +38 (057) 752 27 27  
Call-Center: +38 (057) 752 27 77  
[ukraine@nowystyl.com.ua](mailto:ukraine@nowystyl.com.ua)

Відділ експортних продаж:  
тел.: +38 (057) 752 27 40  
факс.: +38 (057) 752 27 27  
[export@nowystyl.com.ua](mailto:export@nowystyl.com.ua)

Служба по роботі з клієнтами:  
[customer.service@nowystyl.com.ua](mailto:customer.service@nowystyl.com.ua)