



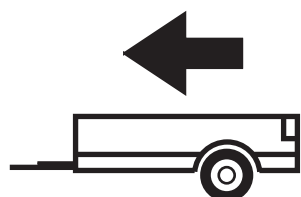
RENAULT SCENIC
RENAULT GRAND SCENIC

2017 -

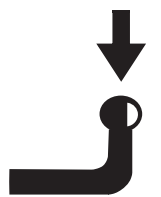
Cat. No. **R/064**

E20

E20 55R-01 5270



1948kg



75kg

D = 10,50kN

D (kN) =



MAX kg

x

MAX kg

x 0,00981



MAX kg

+

MAX kg

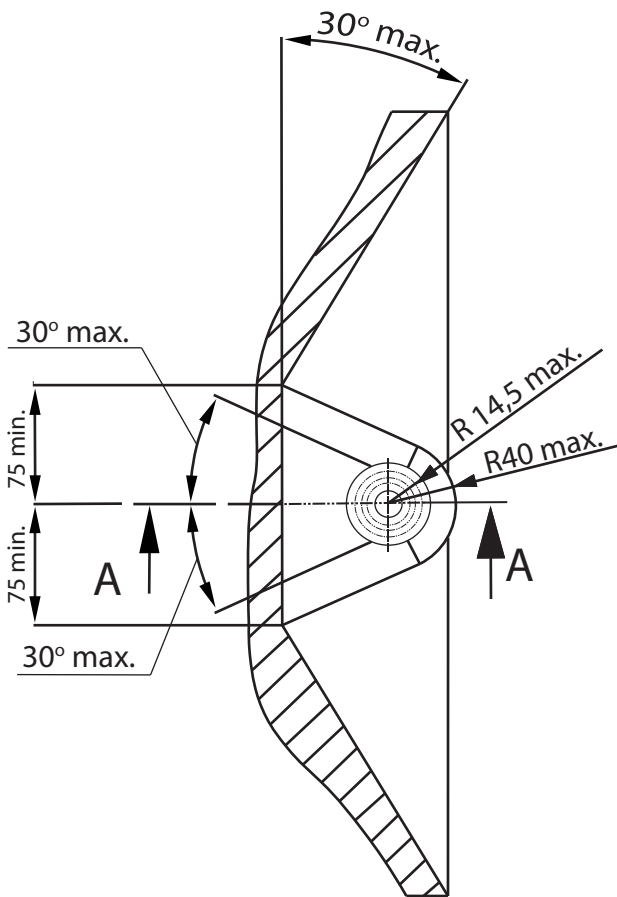


IMIOLA HAK-POL

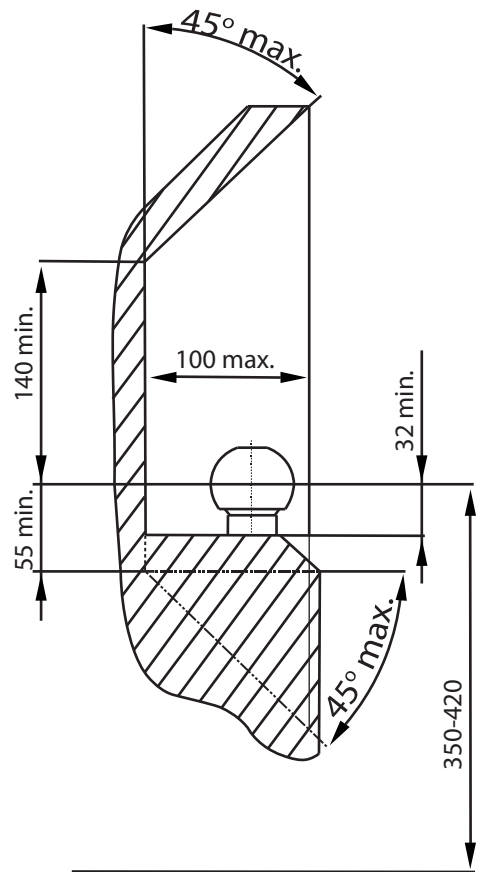
96-111 KOWIESY, CHOJNATA 23A, POLAND

Tel. + 48 46 831 73 31, fax +48 831 74 29

e-mail: office@imiola.pl, www.imiola.pl



PRZEKRÓJ A-A



PL Należy zagwarantować przestrzeń swobodną według załącznika VII, rysunek 25a/b Regulaminu EKG ONZ 55.01 przy dopuszczalnym ciężarze całkowitym pojazdu.

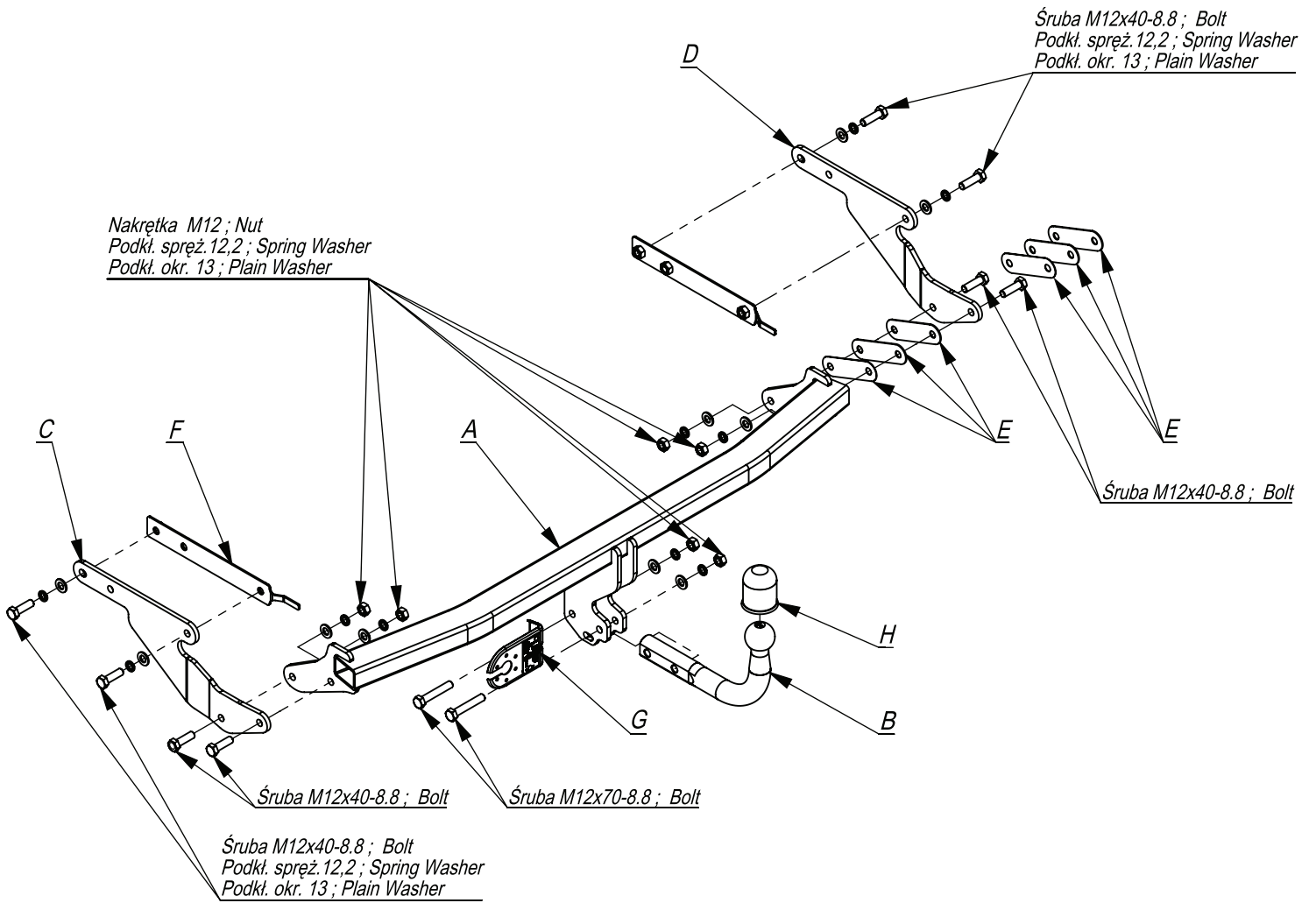
F L'espace libre doit être garanti conformément à l'annexe VII, illustration de la réglementation 55.01 CE pour un poids total en charge autorisé du véhicule.

GB The clearance specified in appendix VII, diagram 25a/b of Regulation No. 55.01 UN EU must be guaranteed at laden weight of the vehicle.

D Der Freiraum nach Anhang VII, Abbildung 25a/b der Vorschriften 55.01 EG ist zu gew 25a/bahrleisten bei zulässigem Gesamtgewicht des Fahrzeuges.

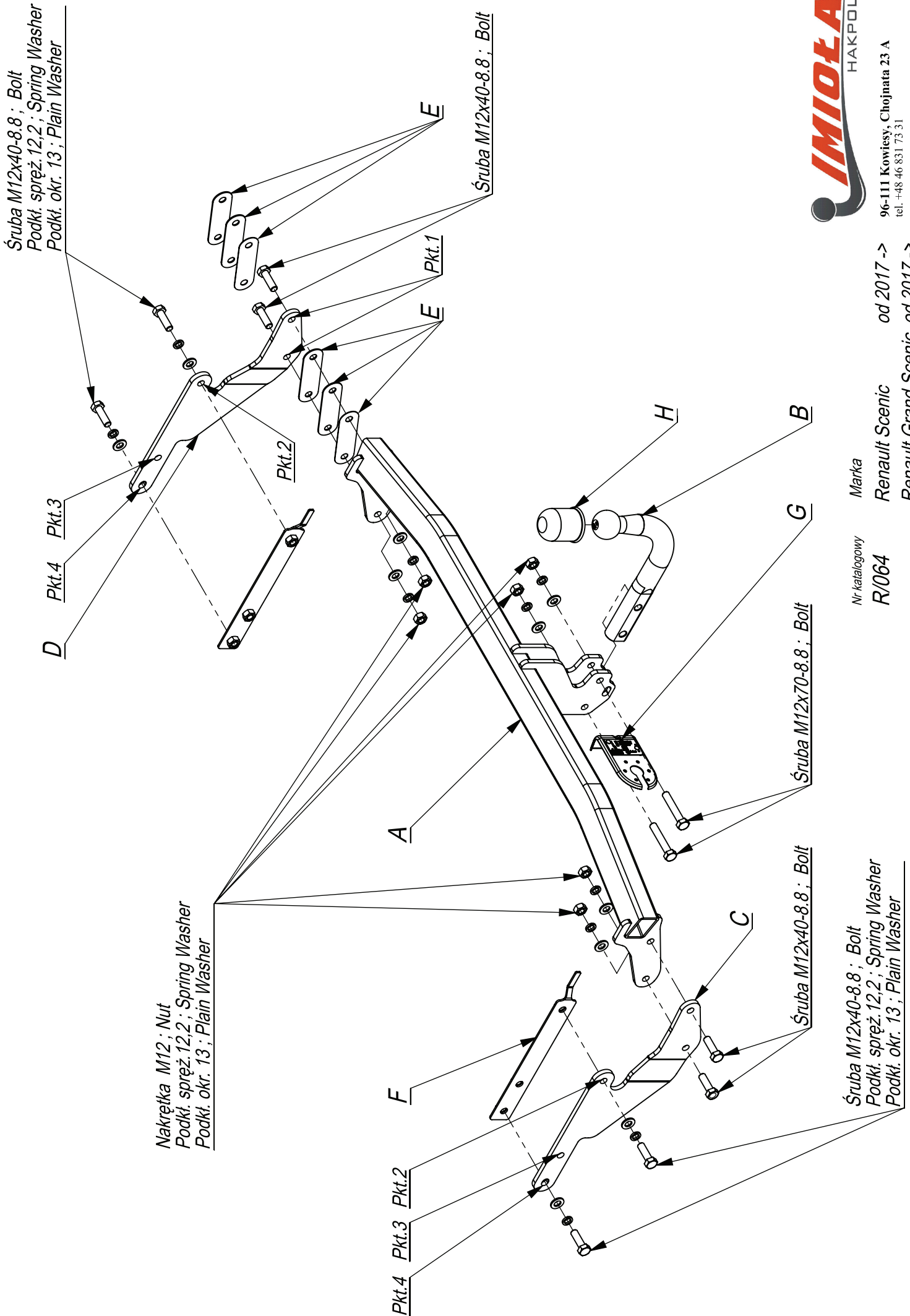
Moment skręcący dla śrub i nakrętek (8.8) Torque settings for nuts and bolts (8.8)	
M8	25Nm
M10	55Nm
M12	85Nm
M14	135Nm
M16	195Nm





	A	x1		M12x70	2
				M12x40	8
	B	x1		M12	6
	C	x1		13	10
	D	x1		12,2	10
	E	x6			
	F	x2			
	G	x1			
	H	x1			

Śruba M12x40-8.8 ; Bolt
Podkl. spręż. 12,2 ; Spring Washer
Podkl. okr. 13 ; Plain Washer



Nakrętka M12 ; Nut
Podkl. spręż. 12,2 ; Spring Washer
Podkl. okr. 13 ; Plain Washer

Pkt.4 Pkt.3 Pkt.2

A

F

Pkt.1

E

E

Śruba M12x40-8.8 ; Bolt

Śruba M12x40-8.8 ; Bolt

Śruba M12x70-8.8 ; Bolt

B

G

H

Śruba M12x40-8.8 ; Bolt
Podkl. spręż. 12,2 ; Spring Washer
Podkl. okr. 13 ; Plain Washer

Nr. katalogowy
R/064

Marka

Renault Scenic od 2017 ->
Renault Grand Scenic od 2017 ->



96-111 Kowiesy, Chojnata 23 A
tel. +48 46 831 73 31

- Odkręcić zderzak, lampy, nadkola plastikowe i wzmocnienie zderzaka.
- Udrożnić otwory w podłużnicach.
- Elementy haka C i D przykręcić do podłużnic śrubami M12x40 8.8 odpowiednio (pkt 2 , 3) lub (pkt2 ,4) stosując wkładki z nakrętkami G.
- Przykręcić lekko belkę zaczepu A pomiędzy elementy C i D śrubami M12x40 8.8 (pkt 1).
- Wykonać wycięcie w zderzaku na uchwyty kuli.
- Przykręcić lampy, zderzak nadkola.
- Przykręcić kulę i blachę gniazda elektrycznego śrubami M12x70 8.8
- Dokręcić śruby z momentem siły wg tabeli.
- Podłączyć instalację elektryczną.

- Disassemble the bumper, lamps, plastic inner wheel arches and bumper reinforcement.
- Clear out the holes in the frame side members.
- Screw the elements C and D to the frame side members with bolts M12x40 8.8 (point 2 and 3) or (point 2 and 4) using plates with nuts G.
- Screw slightly the main bar A between the elements C and D with bolts M12x40 8.8 (point 1).
- Cut out the fragment in the bumper to put the tow ball handles.
- Screw the lamps, bumper and inner wheel arches.
- Fix the ball and electric plate with bolts M12x70 8.8.
- Tighten all the bolts according to the torque setting- see the table.
- Connect the electric wires.

- Démontez le pare-chocs, les lampes et le renfort de pare-chocs.
- Déboucher les trous dans l'arrière les longerons.
- Les éléments et crochets C et D doivent être vissés sur les longerons à l'aide de boulons M12x40 8.8 (point 2,3) ou en (points 2,4) utilisant des inserts avec des écrous G.
- Visser la poutre du crochet d'attelage aux éléments C et D avec les boulons M12x40 8.8 (pt 1)
- Vissez le renfort, le pare-chocs et les lampes..
- Visser la boule et la tôle de la prise électrique avec les boulons M12x70 8.8.
- Serrer les boulons avec un couple de serrage selon tableau..
- Brancher l'installation électrique.

- Die Stoßstange, die Rückleuchten und die Verstärkung abschrauben.
- Die Öffnungen im hinteren Teil der Längsträger freimachen.
- Die AHK-Bauteile C und D mit Schrauben M12x40 8.8 (Punkt 2,3) oder in (Punkt 2,4) an den Längsträgern mit Muttereinsätzen G anschrauben..
- Den Träger von Haken A an die Bauteile C und D mit Schrauben M12x40 8.8 (Punkt 1) anschrauben..
- Die Verstärkung, Stoßstange und Rückleuchten anschrauben.
- Die AHK-Kugel und Steckdosenplatte mit Schrauben M12x70 8,8 anschrauben.
- Die Schrauben mit dem in der Tabelle angegebenen Drehmoment anziehen..
- Die Elektroinstallation anschließen.

- Desenroscar el parachoques y los refuerzos..
- Abrir agujeros en la parte trasera de los largueros.
- Fijar los elementos C y D del gancho a los largueros con tornillos M12x40 8.8 (punto 2,3) o en (punto2,4) utilizando inserciones con tuercas G.
- Fijar el gancho A a los elementos C y D con tornillos M12x40 8.8 (punto 1).
- Fijar el refuerzo, el parachoques y las lámparas.
- Atornille la bola y la placa de toma de corriente eléctrica. con tornillos M12x70 8.9).
- Apretar todos los tornillos con el par según la tabla anterior.
- Conectar la instalación eléctrica.

