

Датчики Вологості та Температури

Датчик для вимірювання відносної або абсолютної вологості та температури у повітроводах. Замість сигналу вологості можна обрати як вихідний сигнал ентальпію або точку роси .
NEMA 4X / IP65 номінальний корпус.


Моделі

Моделі	Вихідний сигнал	Вихідний сигнал активний, температура	Вихідний сигнал активний, вологість	Вихідний сигнал пасивний, температура
22DTH-11M	-	DC 0...5 V, DC 0...10 V	DC 0...5 V, DC 0...10 V	-
22DTH-11MM	-	-	DC 0...5 V, DC 0...10 V	NTC10k Pre
22DTH-13M	-	4...20 mA	4...20 mA	-
22DTH-15M	Modbus	DC 0...5 V, DC 0...10 V	DC 0...5 V, DC 0...10 V	-
22DTH-16M	BACnet	DC 0...5 V, DC 0...10 V	DC 0...5 V, DC 0...10 V	-

Технічні характеристики

Електричні параметри	Живлення постійним струмом	15...24 V, ±10%, 0.4 W
	Живлення змінним струмом	24 V, ±10%, 0.8 VA
	(для всіх моделей, крім 22DTH-13M)	
	Електричне підключення	З'ємна пружинна клемна колодка. макс. 2.5 мм ²
	Кабельний ввід	PG11 Ø6...10 мм, з ущільненням Ø6...8 мм
Функціональні параметри	Технологія сенсора	Полімерний ємнісний давач з фільтром із дрітної сітки з нержавіючої сталі
	Кількість діапазонів вимірювання	4
	Вихідний сигнал	Див. таблицю моделей
	Вимірюване середовище	повітря
	Вимірювані параметри	Температура Вологість Точка роси Ентальпія Абсолютна вологість
	Діапазон вимірювання вологості	0...100% гН без конденсації
	Діапазон вимірювання температури	Пасивний давач: -35...70 °C Активний давач: вибір діапазону Увага! макс. температура вимірювання обмежена макс. температурою середовища
		Уставка діапазон [°C] Заводська установка
		S0 -40...60 °C
		S1 0...50 °C
	S2 -15...35 °C	
	S3 20...80 °C	
	Діапазон вимірювання абсолютної вологості	регульований на давачі: 0...50 г / м ³ (налаштування за замовчуванням) 0...80 г / м ³
	Діапазон вимірювання ентальпії	0...85 кДж / кг
	Діапазон вимірювання точки роси	регульований на давачі: 0...50 °C (налаштування за замовчуванням) -20...80 °C

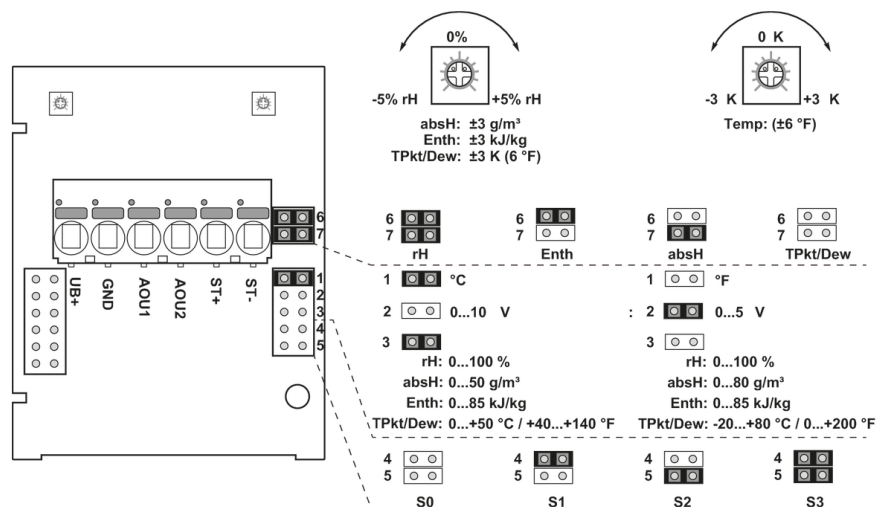
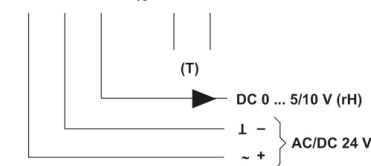
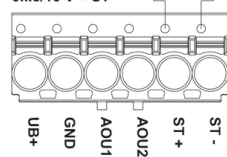
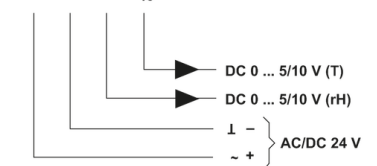
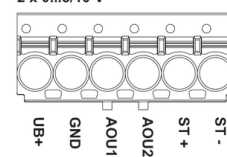
	Точність вимірювання вологості	±2% в діапазоні 10...90% р.Н. @ 21 °С
	Точність активного виходу температури	±0.5 °С @ 25 °С
	Точність пасивного виходу температури NTC..	: ±0.2 °С @ 25 °С
	Робочий стан повітряного потоку	макс. 12 м/с
Матеріали	Кабельний ввід	РА6
	Корпус	Полікарбонат, NCS S0580-Y6OR Ущільнювач: 0467 NBR70
Параметри безпеки	Температура навколишнього середовища	-35...50 °С
	Температура вимірюваного середовища	-35...70 °С
	Робочий стан повітряного потоку	Макс. 12 м/с
	Клас захисту IEC / EN	III клас (для наднизької напруги) (SELV)
	Клас захисту UL	UL Class 2 Supply
	Відповідність ЄС	Знак CE
	Сертифікація IEC / EN	IEC/EN 60730-1 та IEC/EN 60730-2-13
	Ступінь захисту IEC / EN	IP65
	Ступінь захисту NEMA / UL	NEMA 4X
	Стандарт якості	ISO 9001
	Вага	0.12 кг

Електрична схема підключення
22DTH-11..

rH Відносна вологість
absH Абсолютна вологість
EntH Ентальпія
TPkt/Dew Точка роси

Вибір діапазонів вимірювань здійснюється шляхом зміни положення перемичок. Вихідне значення в новому діапазоні вимірювань доступне через 2 секунди.

У разі необхідності калібрування датчика можна здійснити за допомогою потенціометра на електронній платі.

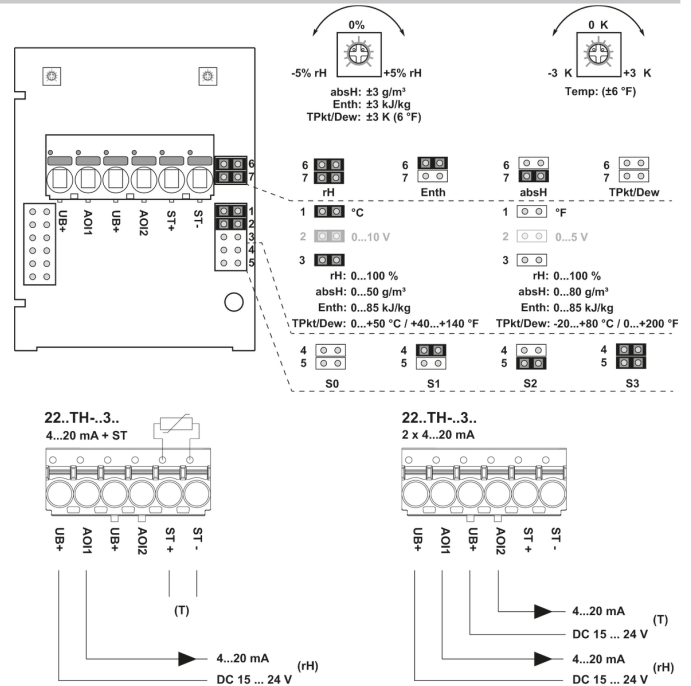

22..TH-1..
0...5/10 V + ST

22..TH-1..
2 x 0...5/10 V


Електрична схема підключення

22DTH-13M

Регулювання діапазонів вимірювань здійснюється шляхом зміни положення перемичок. Вихідне значення в новому діапазоні вимірювань доступне через 2 секунди.

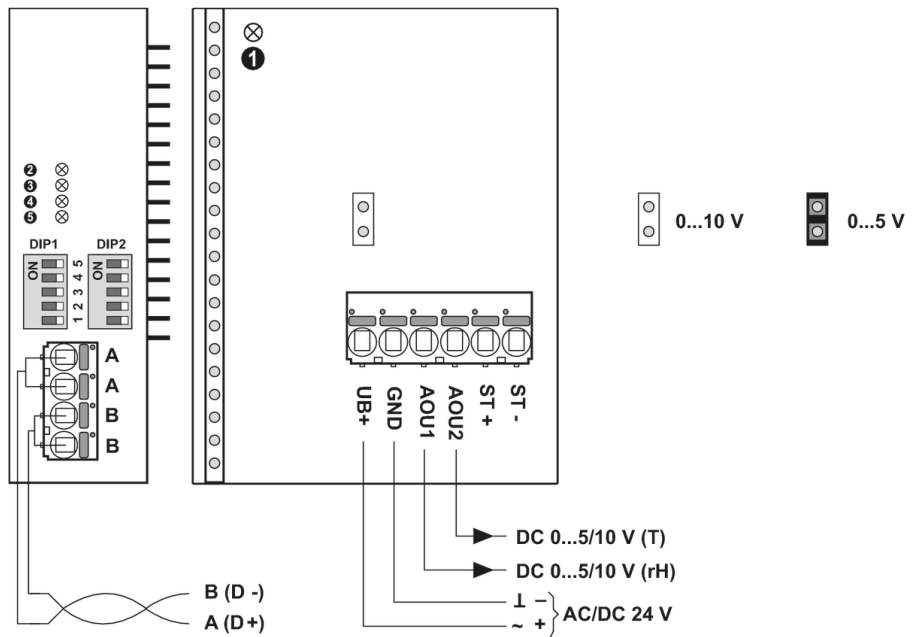
У разі необхідності калібрування датчики можна здійснити за допомогою потенціометра на електронній платі.



Електрична схема підключення

22DTH-15 22DTH-16

- ① та ⑤: статус LED
- ② червоний: Помилка
- ③ жовтий: Tx
- ④ жовтий: Rx



Примітки Підключення RS485

З'єднувати через захисний ізолюючий трансформатор.

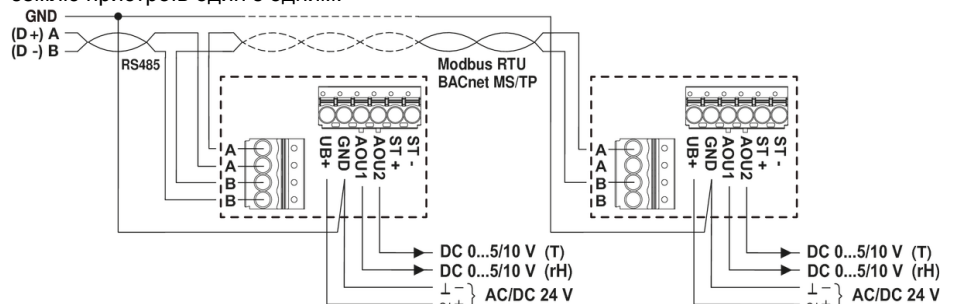


Можливе паралельне з'єднання інших виконавчих механізмів. Дотримуйтесь даних про ефективність.

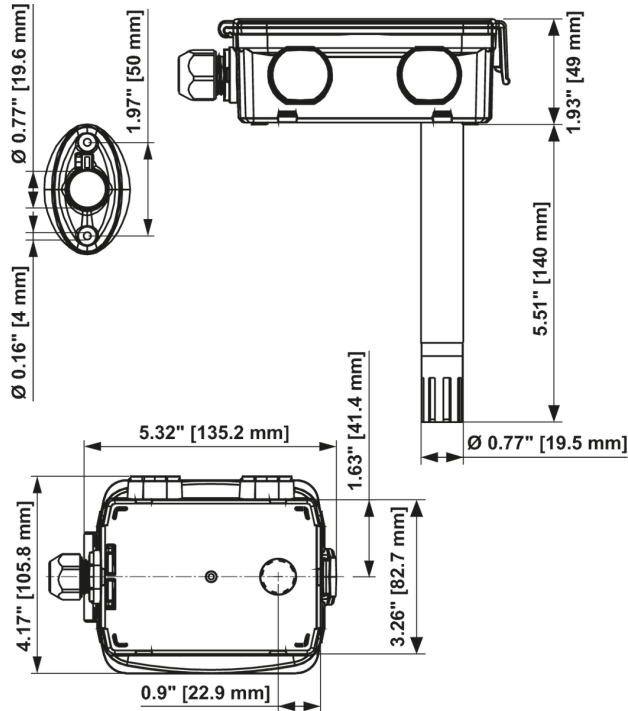
Монтаж лінії для Modbus (RTU) / BACnet (MS / TP) виконується відповідно до відповідних правил RS485.

Modbus / BACnet: постачання та зв'язок гальванічно не ізолювані. З'єднайте землю пристроїв один з одним.

Підключення RS485 (Modbus RTU та BACnet MS / TP)



Габаритні розміри



Зауваження щодо техніки безпеки



Монтаж та встановлення електрообладнання повинне здійснюватися лише уповноваженим персоналом.

Продукт слід використовувати лише для запланованого застосування в системах вентиляції, кондиціонування та опалення. Несанкціоновані зміни заборонені! Продукт не повинен використовуватися у зв'язку з будь-яким обладнанням, яке у випадку несправності може загрожувати здоров'ю. Не підключайтеся до ввімкненого обладнання.

Будь ласка, дотримуйтесь:

- Місцевих законів, правил охорони здоров'я та безпеки, технічних стандартів та правил
- Справного стану пристрою під час монтажу, для забезпечення безпечної установки
- Цього листа даних та інструкції з монтажу

Зауваження

Створення власного нагрівання електричним розсіюванням

Датчики температури з електронними компонентами завжди мають дисипативну потужність, яка впливає на вимірювання температури навколишнього повітря. Дисипація активних датчиків температури показує лінійне збільшення температури при підвищенні робочої напруги. Цю дисипативну потужність слід враховувати при вимірюванні. У випадку фіксованої робочої напруги ($\pm 0,2 \text{ V}$) це, як правило, здійснюється шляхом додавання або зменшення постійного значення зсуву. Оскільки перетворювачі Belimo працюють з змінною робочою напругою, то враховується лише одна робоча напруга. Датчики $0 \dots 10 \text{ V} / 4 \dots 20 \text{ mA}$ мають стандартне налаштування при робочій напрузі постійного струму 24 V . Це означає, що при цій напрузі очікувана похибка вимірювання вихідного сигналу буде найменшою. Для інших робочих напруг значення зсуву буде збільшуватися шляхом компенсації втрати потужності електроніки давача. У разі необхідності повторити калібрування, воно може бути проведено за допомогою потенціометра на електронній платі давача.

Зауваження для застосування датчиків вологості

Не доторкайтеся до чутливого елемента датчика. Після дотику до чутливої поверхні, гарантія стає недійсною.

При дотриманні умов експлуатації точність вимірювання, вказана в документації, гарантується на один рік. Під дією жорстких умов навколишнього середовища, таких як: висока температура та / або високий рівень вологості або наявність агресивних газів, елемент датчика може зазнати негативного впливу, а показники можуть не відповідати визначеній точності. Заміна пошкодженого датчика вологості через використання в жорстких умовах навколишнього середовища не є гарантійним випадком.

Акcesуари

Комплект поставки	Монтажний фланець Кабельний ввід PG11, $\text{Ø}6 \dots 10 \text{ mm}$ Ущільнення $\text{Ø}6 \dots 8 \text{ mm}$
Додаткові акcesуари	Опис Змінний фільтр

Модель

A-22D-A06