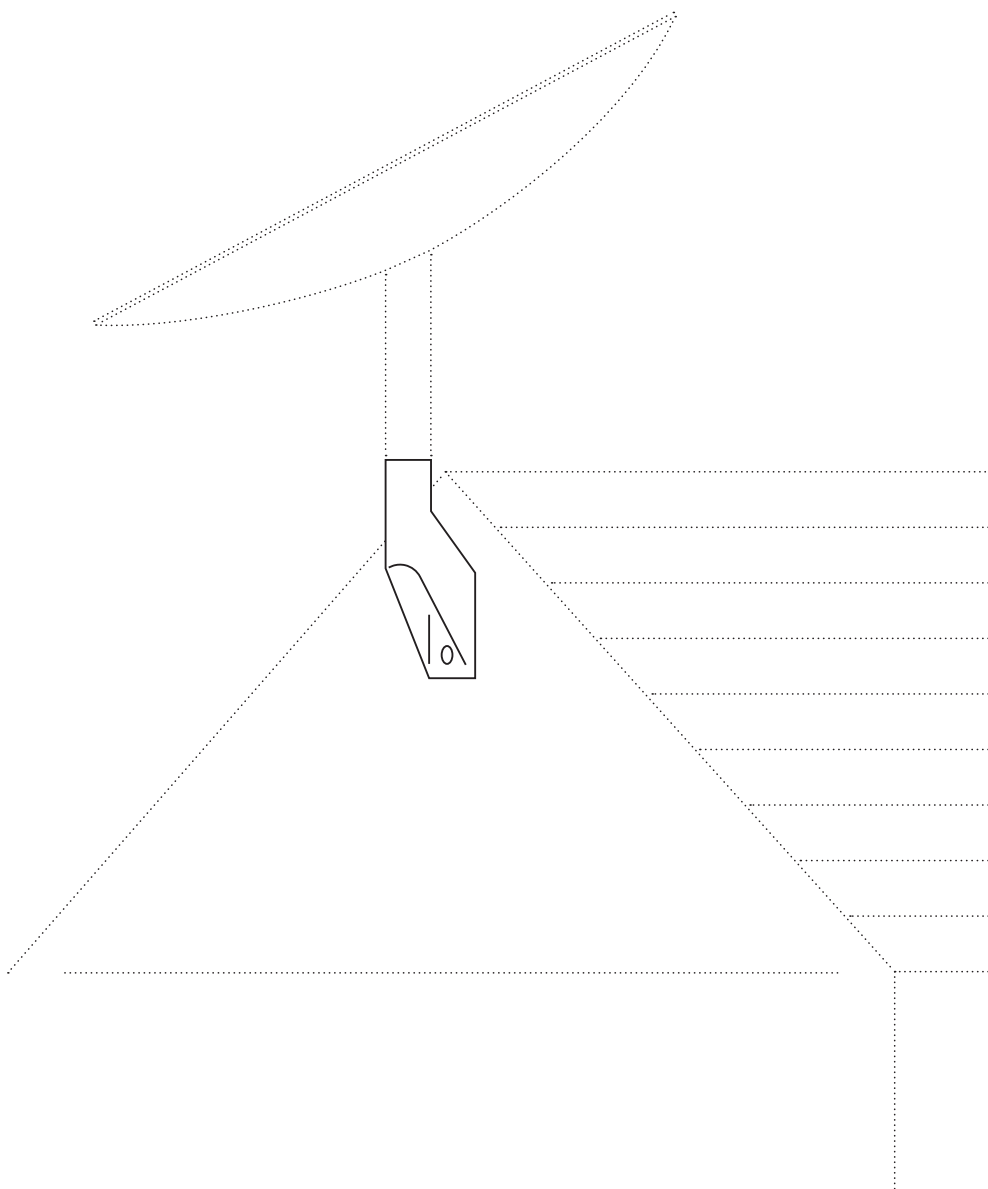


# Starlink Short Wall Mount

ENGLISH / FRANÇAIS / ESPAÑOL /  
DEUTSCH / ITALIANO / PORTUGUÉS /  
PORTUGUÉS (BRASIL) / POLSKI / TÜRKÇE /  
ΕΛΛΗΝΙΚΑ / NEDERLANDS / DANSK



## ENGLISH

If you are uncomfortable with any part of the installation process, do not attempt - contact a professional to install your Starlink. Starlink is not responsible for injury or damage caused to property due to the installation process.

Please be aware that inclement weather (e.g., heavy rain, snow, or wind) can affect your satellite internet connection, potentially leading to slower speeds or a rare outage.

The Starlink will detect and melt snow that falls directly on it; however, accumulating snow around the Starlink may block the field of view. We recommend installing Starlink in a location that avoids snow build-up and other obstructions from blocking the field of view.

If your Starlink App displays a "Motors Stuck" alert, your Starlink may be mounted in a way that it cannot reach its optimal angle to connect with the satellites. We advise mounting your Starlink within 5 degrees of vertical. Mounting your Starlink in a horizontal position (e.g., on the side of your chimney), will not allow it to operate.

## INSTALLATION CONDITIONS

**⚠ WARNING!** The Starlink router/power supply is rated for both indoor and outdoor use. See Regulatory Notices in your Starlink internet kit for information on environmental specifications of your Starlink and accessories.

**⚠ WARNING!** Mounts are not designed for high winds or hurricane / tornado wind loads. Thesing should be usedin all cases to prevent failure in an unexpected wind event.

## SAFETY NOTES

**⚠ WARNING!** To reduce the risk of injury, electric shock, or fire, follow basic safety precautions, including:

- Make sure the product's power is disconnected before accessing, moving, or installing the Starlink (aka "Dishy McFlatface"). Starlink contains moving parts when powered on.
- Plug the power cord into an AC outlet that is easily accessible at all times. If the power cord has a 3-pin attachment, plug the cord into a grounded (earthed) 3-pin outlet.
- Only use the AC adapter and power cord provided with the system or purchased from SpaceX.
- Do not operate this product with a damaged power cord set. If the power cord is damaged, replace before using this product.
- During operation, do not allow the AC adapter to contact skin or a soft surface, such as carpet/rug or clothing. The product and the AC adapter comply with the user-accessible surface temperature limits defined by applicable safety standards.
- Avoid using this product during an electrical storm. There is a remote risk of electric shock from lightning.

**⚠ DO NOT operate this product if you notice crackling, hissing, popping sounds, a strong odor, or smoke coming from any parts of the system. Turn off the system, disconnect from power source, and contact Starlink technical support for assistance.**

**⚠ WARNING!** To avoid injury to persons and damage to property when drilling, take caution and follow basic safety procedures, including:

- Wear appropriate eye, hand, and face protection.
- Avoid studs, electrical wiring, and water lines when drilling. Drilling into any of these can lead to fire, shock, injury, or death.
- Drill at a slight downward angle from the home interior to the home exterior and thoroughly apply sealant. Improper drilling and sealing may lead to water and/or bug intrusion and/or damage.

## LIGHTNING PROTECTION

If Starlink is used in a lightning-prone area, an external lightning protection system (lightning rod, ground rod, surge protector, etc.) may reduce product susceptibility to lightning. For added protection during a lightning storm, or when it is left unattended and unused for long periods of time, unplug the product from the wall AC outlet and disconnect the antenna cable. This may prevent damage to the product from lightning and power line surges.

The warranty does not cover damage due to:

- Lightning, electrical surges, fires, floods, hail, windstorms, earthquakes, meteors, solar storms, dinosaurs or other forces of Nature
- Accident, misuse, abuse or alterations
- Improper or neglected maintenance

For more safety, regulatory, labeling, and disposal information, refer to the Regulatory Notices in the main internet kit.

The information contained herein is subject to change without notice. SpaceX shall not be liable for technical or editorial errors or omissions contained herein.

## FRAŒANÇAIS

Si vous n'êtes pas à l'aise avec l'une des étapes d'installation de votre antenne Starlink, demandez l'aide d'un professionnel. Starlink n'est pas responsable des dommages corporels ou des dommages causés à votre propriété par l'installation du produit.

L'antenne Starlink détecte la neige tombée directement sur sa surface et la fera fondre. Cependant, les accumulations de neige autour de l'appareil peuvent entraver son champ de vision. Nous recommandons d'installer l'antenne Starlink dans un endroit à l'abri des accumulations de neige et où aucun autre élément ne viendrait bloquer son champ visuel.

Si votre application Starlink affiche l'alerte « Moteurs bloqués », votre antenne Starlink est peut-être installée d'une façon qui l'empêche d'atteindre l'angle optimal pour se connecter aux satellites. Nous recommandons d'installer votre antenne Starlink à un angle de 5° à la verticale. Si vous installez votre antenne Starlink dans une position horizontale (par exemple, sur le côté de votre cheminée), elle ne fonctionnera pas.

## CONDITIONS D'INSTALLATION

**⚠ AVERTISSEMENT !** Le routeur/l'a source d'alimentation électrique de l'antenne Starlink est conçu(e) pour un utilisation en intérieur et en extérieur. Consultez les avis relatifs à la réglementation dans le kit Internet Starlink pour obtenir des informations sur les spécifications environnementales de votre antenne Starlink et des accessoires.

**⚠ AVERTISSEMENT !** Les supports de montage ne sont pas conçus pour résister aux vents forts, aux ouragans ou aux tempêtes. Les attache-ments doivent être utilisés dans tous les cas pour prévenir toute panne en cas de conditions de vent intenses.

## AVIS CONCERNANT LA SÉCURITÉ

**⚠ AVERTISSEMENT !** Pour réduire les risques de blessure, de décharge électrique ou d'incendie, respectez les précautions élémentaires de sécurité suivantes, notamment :

- Assurez-vous de mettre l'antenne Starlink (alias : Dishy McFlatface) hors tension avant de l'utiliser, de l'installer ou de la déplacer. Lorsque l'antenne Starlink est à l'arrêt, certains des câbles sont sensibles.
- Branchez le câble d'alimentation à une prise secteur facilement accessible. Si le câble d'alimentation est muni d'une fiche à trois broches, branchez-la dans une prise de courant avec une prise de terre.
- Utilisez uniquement l'adaptateur secteur et le câble d'alimentation fournis avec le système ou achetés auprès de SpaceX.
- N'utilisez pas ce produit avec un câble d'alimentation endommagé. Si le câble d'alimentation est endommagé, remplacez-le avant d'utiliser le produit.
- Ne laissez pas l'adaptateur secteur entrer en contact avec la peau ou une surface souple, comme un tapis ou des vêtements, pendant le fonctionnement. Le produit et l'adaptateur secteur sont conformes aux limites de température des surfaces accessibles aux utilisateurs définies par les normes de sécurité applicables.

**⚠ N'utilisez pas ce produit si vous remarquez tout crépitement, affaiblissement, bruit d'éclatement, une odeur intense ou si vous voyez de la fumée qui s'échappe du système. Éteignez le système, débranchez-le de la source d'alimentation et contactez le support technique de Starlink pour obtenir de l'aide.**

**⚠ AVERTISSEMENT !** Pour éviter de provoquer des blessures ou des dommages à la propriété lors du perçage, respectez les précautions élémentaires de sécurité suivantes, notamment :

- Protégez convenablement vos yeux, vos mains et votre visage.
- En perçant, prenez soin d'éviter les clous, les fils électriques et les conduites d'eau. Tout perçage de l'un de ces éléments peut provoquer un incendie, une décharge électrique, des blessures et même la mort.
- Assurez-vous de bien percer à un angle légèrement descendant de l'intérieur vers l'extérieur de la maison et appliquez méticuleusement le produit d'étanchéité. Un perçage inapproprié et une mauvaise étanchéité peuvent provoquer des infiltrations d'eau, l'intrusion d'insectes ou d'autres dommages.

## Protection contre la foudre

Si l'antenne Starlink est utilisée dans une zone soumise à la foudre, un système externe de protection contre la foudre (paratonnerre, tige de masse, dispositif antitension, etc.) peut réduire la vulnérabilité du produit à la foudre. Pour une meilleure protection en cas d'orage, ou lorsque le produit est utilisé sans surveillance ou inutilisé pendant une période prolongée, débranchez la prise de courant CA du produit et déconnectez le câble d'antenne. Ceci permet d'éviter l'endommagement du produit en cas de foudroiement ou de surcharge électrique.

La garantie ne couvre pas les dommages dus aux événements suivants :

- Foudre, surcharge électrique, incendie, inondation, grêle, tempête de vent, tremblement de terre, météo, tempête solaire, dinosaure et autres forces de la nature.
- Accident, mauvaise utilisation, abus ou altérations.
- Entretien incorrect ou négligé.

Pour en savoir plus sur la sécurité, la réglementation, l'étiquetage et la mise au rebut, consultez les Avis réglementaires dans le kit Internet principal.

Les informations contenues dans le présent document peuvent être modifiées sans préavis. SpaceX n'aura été tenue responsable de toute erreur technique ou de rédaction ou de toute omission que pourrait contenir ce document.

## ESPAŒOL

Si no se siente cómodo con alguna parte del proceso de instalación, no lo intente hacer por su cuenta - contacte a un profesional para que instale su Starlink. Starlink no es responsable de las lesiones o los daños materiales causados por el proceso de instalación.

Tenga en cuenta que las inclemencias del tiempo (p. ej., lluvia fuerte, nieve, o viento) pueden afectar la conexión a su línea de satélite, lo que podría provocar lentitudes en las velocidades o, en raras ocasiones, un apagado.

La antena Starlink detectará y derretirá la nieve que cae directamente en ella; sin embargo, la acumulación de nieve alrededor de la antena podría bloquear el campo de visión. Recomendamos instalar la antena en una ubicación donde no se acumule nieve ni haya otras obstrucciones que bloqueen el campo de visión.

Si su aplicación Starlink muestra una alerta de « Moteurs bloqueados », es posible que su antena Starlink esté instalada de una manera en la que no le permite alcanzar su ángulo óptimo para conectarse a los satélites. Aconsejamos instalar la antena con no más de 5 grados de inclinación vertical. Montando su antena en una posición horizontal (p. ej., a un lado de su chimenea) no permitirá que opere correctamente.

## CONDICIONES DE INSTALACIÓN

**⚠ ADVERTENCIA:** El router y la fuente de alimentación de Starlink están preparados para su uso tanto en interiores como en exteriores. Consulte las Notificaciones sobre normativas en su kit de Internet Starlink para obtener información sobre las especificaciones ambientales de su Starlink y sus accesorios.

**⚠ ADVERTENCIA:** Los soportes no están diseñados para cargas de vientos fuertes, huracanes o tornados. Se deberá utilizar anclaje en todos los casos para evitar fallos en caso de vientos imprevisibles.

## AVISOS DE SEGURIDAD

**⚠ ADVERTENCIA:** Para reducir el riesgo de lesiones, descargas eléctricas, o incendios, siga las precauciones básicas de seguridad, entre otras:

- Asegurese de que el poder del producto del producto esté desconectado antes de trasladar, instalar, o acceder a la antena Starlink (también denominada "Dishy McFlatface"). La antena contiene partes móviles cuando está conectada.
- Enchufe el cable de poder a un enchufe fácilmente accesible en todo momento. Si el conector del cable de poder tiene tres terminales, enchúfelo a una toma de tres terminales con conexión a tierra.
- Utilice solamente el adaptador de corriente alterna y el cable de poder suministrados con el sistema o adquiridos a SpaceX.
- No utilice este producto con un cable de alimentación dañado.
- Si el cable de poder está dañado, reemplácelo antes de utilizar este producto.
- Durante la operación, evite que el adaptador de corriente alterna entre en contacto con la piel o superficies delicadas como alfombras/tapetes o prendas de ropa. El producto y el adaptador de corriente alterna cumplen con los límites de temperatura de superficies accesibles al usuario que se definen en las normas de seguridad aplicables.
- Evite usar este producto durante tormentas. Hay riesgo de descargas eléctricas causadas por los rayos.

**⚠ NO utilice este producto si detecta ruidos de chisporroteo, pitidos, golpeteo, olor intenso o humo que salga de algún componente del sistema. Apague el sistema, desconecte de la fuente de poder y póngase en contacto con el servicio de asistencia técnica de Starlink para obtener ayuda.**

**⚠ ADVERTENCIA:** Para evitar lesiones y daños materiales al taladrar, tome cuidado y siga los procedimientos básicos de seguridad, entre otros:

- Utilice equipos adecuados para protegerse los ojos, manos y rostro.
- Al perforar, evite viguetas, cables eléctricos y tuberías. Si taladra alguno de esos elementos, podrían producirse incendios, descargas eléctricas, lesiones e incluso la muerte.
- Taladre formando un ángulo ligeramente descendente desde el interior de la casa hacia el exterior y aplique sellador meticulosamente. Si se taladra y sella de manera inadecuada, podrían producirse filtraciones de agua, intrusiones de bichos, u otros daños.

## Protección contra rayos

Si su Starlink es usada en una zona propensa a los rayos, conviene instalar un sistema externo de protección contra rayos (pararrayos, barra de tierra, protector de sobretensión, etc.) para reducir la posibilidad de que el producto atraiga rayos. Para mayor protección durante tormentas, o cuando su Starlink no es usada por largos periodos de tiempo, desenchufe el producto de la toma de CA de la pared y desconecte el cable de la antena. Esto puede prevenir que el producto sea dañado por rayos y sobretensiones en las líneas eléctricas.

La garantía del producto no cubre los daños causados por:

- Rayos, sobrecargas, picos de tensión, incendios, inundaciones, granizo, vendavales, terremotos, meteoros, tormentas solares, dinosaurios u otras fuerzas de la naturaleza.
- Accidentes, uso indebido, abusos o alteraciones.
- Mantenimiento inadecuado o desatendido.

Para obtener más información sobre seguridad, normativa, etiquetado y eliminación, consulte los Avisos regulatorios del kit de internet principal.

La información en este documento está sujeta a modificación sin previo aviso. SpaceX no se responsabiliza de los errores u omisiones técnicos o editoriales aquí contenidos.

## DEUTSCH

Wenn Sie sich bei einem Teil des Installationsprozesses unsicher sind, versuchen Sie, ihn auszuführen - wenden Sie sich an einen Profi, um Ihr Starlink zu installieren. Starlink ist nicht für Verletzungen oder Sachschäden verantwortlich, die durch die Installation verursacht werden.

Seien Sie sich bewusst, dass raues Wetter (z. B. starker Regen, Schnee oder Wind) Ihre Internetverbindungen über Satellit beeinträchtigen kann, was möglicherweise zu geringeren Geschwindigkeiten oder in seltenen Fällen zu einem Ausfall führen kann.

Das Starlink wird Schnee, der direkt auf das Gerät fällt, erkennen und sofort schmelzen lassen. Schneeansammlungen um das Starlink jedoch können das Sichtfeld einschränken. Wir empfehlen, das Starlink in einer Höhe zu installieren, an dem sich kein Schnee und keine anderen Hindernisse ansammeln können, die das Sichtfeld einschränken könnten.

Wenn Ihre Starlink-App einen Alarm „Motoren blockiert“ ausgibt ist das Starlink möglicherweise so befestigt, dass es nicht den optimalen Winkel erreichen kann, um die Verbindung mit den Satelliten herzustellen. Wir empfehlen, Ihr Starlink maximal 5 Grad aus der Vertikalen zu installieren. Wenn Sie das Starlink horizontal installieren (z. B. an einer Seite Ihres Kamins), kann es nicht funktionieren.

## INSTALLATIONSBEDINGUNGEN

**ACHTUNG!** Der Router- bzw. das Netzteil des Starlink ist für die Verwendung in Innen- und Außenräumen zertifiziert. Weitere Informationen zu den Umgebungsanforderungen für Ihr Starlink und das Zubehör finden Sie in den Zulassungshinweisen in Ihrem Starlink Internet-Kit.

**ACHTUNG!** Die Halter sind nicht für starke Winde oder Windstößen in Hurrikan-/Tornado-Stärke ausgelegt. In allen Fällen sollten Halteselbe verwendet werden, um Schäden bei unerwartet starken Winden zu verhindern.

**ACHTUNG!** Um das Verletzungs-, Stromschlag- und Brandrisiko zu senken, befolgen Sie grundlegende Sicherheitsvorkehrungen, einschließlich Folgenden:

- Stellen Sie sicher, dass das Produkt nicht an die Stromversorgung angeschlossen ist, bevor Sie die Starlink-Satellitenantenne (oder „Dishy McFlatface“) öffnen, bewegen oder installieren. Die Starlink-Antenne hat bewegliche Teile, wenn sie eingeschaltet ist.
- Stecken Sie das Netzteil in eine Steckdose, die jederzeit leicht zugänglich ist. Wenn das Netzteil über einen 3-poligen Anschlussstecker verfügt, stecken Sie das Kabel in eine geerdete 3-polige Steckdose.
- Verwenden Sie nur das Netzteil und das Netzteil, die mit dem System geliefert oder bei SpaceX gekauft wurden.
- Behalten Sie dieses Produkt nicht mit einem beschädigten Netzteil. Wenn das Netzteil beschädigt ist, ersetzen Sie es, bevor Sie dieses Produkt verwenden.
- Sorgen Sie während des Betriebs dafür, dass das Netzteil nicht mit der Haut oder weichen Oberflächen (wie z. B. einem Teppich bzw. Teppichboden oder Kleidung, in Berührung kommt. Das Produkt und das Netzteil erfüllen die durch die geltenden Sicherheitsnormen festgelegten Grenzwerte für Temperaturen von Oberflächen, die für Benutzer zugänglich sind.
- Vermeiden Sie die Verwendung dieses Produkts während eines Gewitters. Es besteht ein geringes Risiko eines Stromschlags durch Blitzschlag.
- Verwenden Sie das Produkt nicht, wenn knisternde, zischende oder knallende Geräusche oder ein starker Geruch oder Rauch von Teilen des Systems ausgeht. Schalten Sie das System aus, trennen Sie es von der Stromquelle und wenden Sie sich an den technischen Support von Starlink, um Hilfe zu erhalten.

**ACHTUNG!** Um Verletzungen von Personen und Sachschäden beim Bohren zu vermeiden, ist Vorsicht geboten; und es sind grundlegende Sicherheitsverfahren zu befolgen:

- Tragen Sie einen geeigneten Augen-, Hand- und Gehörschutz.
- Achten Sie darauf, beim Bohren keine Bolzen, Kabel oder Wasserleitungen zu beschädigen. Das Anbohren dieser Objekte kann zu einem Brand, zu einem Stromschlag, zu Verletzungen oder zum Tod führen.
- Bohren Sie in einem leichten Abwärtswinkel von innen nach außen und verwenden Sie genügend Dichtungsmasse (z. B. Unsachgemäße Bohren und Abdrücken kann zum Eindringen von Wasser und/oder Ungeziefer und/oder zu Schäden führen).

## Blitzschutz

Bei Verwendung von Starlink in einem blitzgefährdeten Gebiet kann ein externes Blitzschutzsystem (Blitzableiter, Erdungsestab, Überspannungsschutz usw.) die Anfälligkeit des Produkts für Blitzschlag verringern. Für zusätzlichen Schutz während eines Gewitters oder wenn das Gerät längere Zeit unbeaufsichtigt und unbenutzt bleibt, ziehen Sie den Netzstecker aus der Steckdose und trennen Sie das Antennenkabel ab. Dies kann Schäden am Gerät durch Blitzschlag und Überspannungen verhindern.

Die Garantie deckt keine Schäden ab, die durch Folgendes verursacht wurden:

- Blitze, Überspannung, Feuer, Überspannungen, Hagel, Stürme, Erdbeben, Meteoriten, Sonnenströme oder andere Naturgewalten.
- Unfall, unsachgemäße Verwendung, missbräuchliche Nutzung oder Veränderungen.
- Unsachgemäße oder unzureichende Wartung.

Weitere Informationen zu Sicherheit, Vorschriften, Kennzeichnung und Entsorgung finden Sie im Internet-Hauptknoten in den Zulassungshinweisen.

Die hierin enthaltenen Informationen können ohne Vorankündigung geändert werden. SpaceX haftet nicht für hierin enthaltene technische oder redaktionelle Fehler oder Auflösungen.

## ITALIANO

In caso di dubbi su qualsiasi fase della procedura di installazione dell'antenna Starlink, rivolgersi agli professionisti Starlink responsabili per le lesioni o danni alla proprietà causati durante la procedura di installazione.

Tener presente che condizioni meteo avverse quali pioggia intensa, neve o vento possono influenzare la connessione a Internet ed eventualmente rallentare la velocità o, in casi rari, causare interruzioni.

L'antenna Starlink riceverà e scioglierà la neve che cade direttamente su di essa. L'accumulo di neve intorno all'antenna Starlink non è un problema per le lesioni o danni alla proprietà causati durante la procedura di installazione. L'antenna Starlink in una posizione in cui l'accumulo di neve o altre ostruzioni siano limitati e non blocchino il campo visivo.

Se sull'app Starlink viene visualizzato l'avviso "Blocco Motore", questo potrebbe essere causato dal montaggio dell'antenna che non è in grado di raggiungere la posizione ottimale per i connettori ai satelliti. I consigliabili montare l'antenna Starlink in verticale o al massimo con un angolo inferiore a 5 gradi. Se l'antenna Starlink viene montata in posizione orizzontale (per esempio, sul lato del camino), non funzionerà.

## CONDIZIONI DI INSTALLAZIONE

**ATTENZIONE!** I router/Internet Starlink è certificato per l'uso in ambienti interni ed esterni. Consultare gli avvisi normativi nel kit Internet Starlink per ulteriori informazioni sulle specifiche ambientali di Starlink e dei relativi accessori.

**ATTENZIONE!** I supporti non sono idonei per carichi di vento causati da uragani o tornado. Un ancoraggio adeguato è consigliato per prevenire danni in caso di forte vento.

## AVVISI DI SICUREZZA

**ATTENZIONE!** Per ridurre il rischio di lesioni, scosse elettriche o incendi, attenersi alle precauzioni di sicurezza di base, tra cui:

- Assicurarsi che l'alimentazione sia scollegata prima di accedere, spostare o installare l'antenna Starlink (nota anche come "Dishy McFlatface"). L'antenna Starlink contiene parti mobili quando acceso.
- Collegare il cavo di alimentazione a una presa CA facilmente accessibile in qualsiasi momento. Se il cavo di alimentazione è collegato a un attacco a 3 poli, collegarlo a una presa a 3 poli con messa a terra.
- Utilizzare esclusivamente l'adattatore CA e il cavo di alimentazione forniti in dotazione con il sistema o acquistati da SpaceX.
- Non utilizzare il prodotto con un cavo di alimentazione danneggiato. Se il cavo di alimentazione è danneggiato, sostituirlo prima di utilizzare il prodotto.
- Durante il funzionamento, evitare che l'adattatore CA entri in contatto con la pelle o con una superficie infiammabile, ad esempio quelle, tappeti o indumenti. Il prodotto e l'adattatore CA sono conformi ai limiti definiti dalle norme di sicurezza applicabili per le temperature sulle superfici in contatto con gli all'utente.
- Non utilizzare il prodotto durante una tempesta elettrica poiché esiste un rischio remoto di scossa elettrica causato dai fulmini.

**⚠** Non utilizzare il prodotto nel caso in cui si noti un crepitio, sibilo o scoppietti, oppure un odore forte o fumo proveniente da qualsiasi parte del sistema. Spegner il sistema, scollegarlo dalla fonte di alimentazione e contattare il supporto tecnico Starlink per ricevere assistenza.

**ATTENZIONE!** Per evitare lesioni a persone e danni alla proprietà quando si praticano i fori, prestare attenzione e attenersi alle procedure di sicurezza di base, tra cui:

- Indossare appositi dispositivi di protezione per gli occhi, le mani e il viso.
- Evitare chiodi, cavi elettrici e tubature dell'acqua quando si eseguono fori. In caso di fori errati, potrebbero verificarsi incendi, scosse o lesioni, persino letali.
- Praticare i fori mantenendo una leggera angolazione verso il basso, procedendo dall'interno verso l'esterno dell'abitazione e applicando un'adeguata quantità di sigillante. Fori e saldature non adeguati possono causare l'ingresso di acqua e insetti e/o danni.

## Protezione da fulmini

Se l'antenna Starlink viene utilizzata in una zona soggetta ai fulmini, un sistema esterno di protezione dai fulmini (partecolore e nastro di terra, salvavita, ecc.) potrebbe ridurre la suscettibilità del prodotto ai fulmini. Per una maggiore protezione durante una tempesta di fulmini o quando lasciato non sorvegliato per lunghi periodi di tempo, scollegare il prodotto dalla presa di corrente a parete e scollegare il cavo dell'antenna. In questo modo si possono prevenire danni al prodotto causati dai fulmini e da sovratensioni.

La garanzia non copre danni causati da:  
• Fulmini, sovratensioni, incendi, inondazioni, grandine, bufere, terremoti, meteoriti, tempeste solari o altri eventi naturali.  
• Incidenti, utilizzo improprio, abuso o alterazioni.  
• Manutenzione non corretta o non eseguita.

Per ulteriori informazioni sulla sicurezza, sulle normative, sulle etichette e sullo smaltimento, fare riferimento agli Avvisi normativi contenuti nel kit principale.

Le informazioni contenute nel presente documento sono soggette a modifica senza preavviso. SpaceX non si assume alcuna responsabilità per errori oppure omissioni di natura tecnica o editoriale contenuti nel presente documento. Caso non se simta confortável.

## PORTUGUES

Caso não se simta confortável com qualquer parte do processo de instalação, não experimente realizá-lo e contate um profissional para instalar a Starlink. A Starlink não é responsável por eventuais lesões ou danos materiais causados pelo processo de instalação.

Tenha em atenção que condições climáticas rigorosas (por exemplo, chuva intensa, neve ou vento) podem afetar a sua ligação à internet por satélite, podendo resultar em velocidades mais baixas ou numa maior interrupção do serviço.

A Starlink deteta e derrete neve que caia diretamente sobre si mesma; no entanto, neve acumulada em redor do Starlink poderá bloquear o campo de visão. Recomendamos a instalação da Starlink num local que evite a acumulação de neve e outras obstruções que possam bloquear o campo de visão.

Se a sua aplicação Starlink apresentar uma alerta "Motores Bloqueados", a Starlink poderá estar montada de uma forma que não permite ter o ângulo ideal para ligar aos satélites. Recomendamos a montagem da Starlink dentro de 5 graus na vertical. Se montar a Starlink numa posição horizontal (por exemplo, na parte lateral da chaminé), a mesma não funcionará.

## CONDIÇÕES DE INSTALAÇÃO

**AVISO!** O router/fonte de alimentação da Starlink está classificado apenas para utilização interior para utilização exterior. Consulte as informações sobre as especificações ambientais da sua Starlink e respetivos acessórios nos Avisos Regulamentares do seu kit de Internet da Starlink.

**AVISO!** Os suportes não estão concebidos para suportar rajadas de furacões ou tornados. Deverá utilizar sempre cabos de fixação para evitar uma falha caso haja rajadas de vento inesperadas.

## AVISOS DE SEGURANÇA

**AVISO!** Para reduzir o risco de lesões, choques elétricos ou incêndio, siga as precauções de segurança básicas, incluindo:

- Certifique-se de que a corrente do produto está desligada antes de aceder, mover ou instalar a Starlink (ou seja, a "Dishy McFlatface"). A Starlink contém peças móveis quando ligada à corrente.
- Ligue o cabo de alimentação a uma tomada de CA que esteja sempre facilmente acessível. Se o cabo de alimentação tiver uma ficha de 3 polos, ligue o cabo a uma tomada de 3 pinos (com ligação à terra).
- Utilize apenas o transformador de CA e o cabo de alimentação fornecidos com o sistema ou comprados no SpaceX.
- Não utilize este produto com um cabo de alimentação danificado. Se o cabo de alimentação estiver danificado, substitua-o antes de utilizar este produto.
- Durante o funcionamento, não deixe o transformador de CA entrar em contacto com a pele ou com uma superfície macia, por exemplo, tapetes ou indumentas.
- O produto e o transformador de CA estão em conformidade com os limites da temperatura da superfície acessíveis ao utilizador e definidos pelas normas de segurança aplicáveis.
- Evite utilizar este produto durante uma tempestade com relâmpagos. Corre o risco remoto de sofrer choque elétrico por queda de raio.

**⚠** Não opere este produto se constatar a presença de crepitações, sibilos, estalidos, um forte odor ou fumo a sair de qualquer peça do sistema. Desligue o sistema, desligue-o da fonte de alimentação e contate o Serviço de Apoio ao cliente da Starlink para pedir assistência.

**AVISO!** Para evitar lesões e danos materiais durante a perfuração, tenha cuidado e siga os procedimentos de segurança básicos, incluindo:

- Utilize proteção apropriada nos olhos, mãos e rosto.
- Evite pernos, cablagem elétrica e canos de água durante a perfuração. A perfuração destes elementos pode dar origem a incêndios, choques elétricos, ferimentos ou morte.
- Perfure num ângulo ligeiramente descendente, do interior para o exterior da casa, e aplique bastante vedante. Uma perfuração ou selagem incorretas podem dar origem a danos e/ou à entrada de água e insetos.

## Sistema para-raios

Se a Starlink for utilizada numa área propensa à queda de raios, um sistema para-raios externo (para-raios, eletrodo de terra, protetor contra sobretensão, etc.) poderá reduzir a suscetibilidade do produto aos relâmpagos e a maior proteção durante uma tempestade com relâmpagos, ou quando a antena ficar sem vigilância e utilizada durante longos períodos, desligue o produto ao tomar de posse o desligue o cabo da antena. Deste modo, poderá prevenir danos no produto devido a relâmpagos e a sobretensão na rede elétrica.

A garantia não abrange os danos causados por:

- Raios, sobretensão na rede elétrica, incêndios, inundações, granizo, tempestades de vento, sísmos, meteoros, tempestades solares, dinossauros ou outras forças da natureza.
- Acidente, utilização indevida, abuso ou alterações.
- Manutenção incorreta ou negligente.

Para obter mais informações sobre segurança, regulamentação, rotulagem e eliminação, consulte os Avisos Regulamentares no kit principal da Internet.

As informações contidas neste documento estão sujeitas a alterações sem prévio aviso. SpaceX não é responsável por erros técnicos ou editoriais, nem por omissões contidas neste documento.

## PORTUGUÉS (BRASIL)

Se você não sente segurança para realizar alguma parte do processo de instalação, não tente. Entre em contato com um profissional para instalar a Starlink. A Starlink não se responsabiliza por lesões ou danos à propriedade causados pelo processo de instalação.

Estaje cliente de que o clima severo (como chuvas, neve ou ventos fortes) pode afetar a conexão de Internet do satélite, possivelmente resultando em velocidades menores ou, raramente, em interrupções de serviço.

A Starlink detectará e detrerá a neve e que cair diretamente sobre esta et. Contudo, o acúmulo de neve ao redor da Starlink pode bloquear o campo de visão. Recomendamos instalar a Starlink em um local que evite que o acúmulo de neve e outras obstruções bloqueiem o campo de visão.

Se o aplicativo Starlink exibir uma alerta de "Motores parados", talvez a Starlink tenha sido movida de maneira que não consegue alcançar seu ângulo ideal para conectar aos satélites. Recomendamos montar a Starlink a 5° na vertical. A montagem da Starlink em uma posição horizontal (por exemplo, na lateral de uma chaminé) impedirá seu funcionamento.

## CONDIÇÕES DE INSTALAÇÃO

**⚠️ ADVERTÊNCIA!** O roteador e a fonte de alimentação do Starlink têm capacidade para uso interno e externo. Consulte os Avisos regulatórios no kit de Internet do Starlink para obter informações sobre especificações ambientais do Starlink e de seus acessórios.

**⚠️ ADVERTÊNCIA!** Os produtos não foram projetados para um ventos de furacão/furacão. Deve-se usar cabamentos sempre para evitar acidentes em eventos inesperados com o vento.

## AVISOS DE SEGURANÇA

**⚠️ ADVERTÊNCIA!** Para reduzir o risco de lesões, choque elétrico ou incêndio, siga as precauções básicas de segurança, como:

- Certifique-se de que a energia do produto está desconectada antes de acessar, mover ou instalar a Starlink (também chamada de "Dishty McFlatface"). Quando ligada, a Starlink contém peças móveis.
- Não coloque o produto em funcionamento com o conjunto do cabo de alimentação descolado. Se o cabo de alimentação estiver danificado, faça a substituição antes de usar o produto.
- Durante a operação, não deixe que o adaptador CA entre em contato com a pele ou superfícies macias, como tapetes/ carpetes ou roupas. O produto e o adaptador CA estão em conformidade com os limites de temperatura de superfícies acessíveis ao usuário definidos pelas normas de segurança aplicáveis.
- Evite usar este produto durante uma tempestade elétrica. Existe um risco remoto de choque elétrico causado por raios.

**⚠️** Não coloque o produto em funcionamento e perceber estalos, zumbidos, estouros, choques fortes ou fumaça saindo de qualquer parte do sistema. Desligue o sistema, desconecte a fonte de energia e entre em contato com o suporte ao cliente da para obter ajuda.

**⚠️ ADVERTÊNCIA!** Para evitar ferimentos de pessoas e danos à propriedade, ao perfurar, tome cuidado e siga os procedimentos básicos de segurança, como:

- Use proteção adequada para os olhos, as mãos e o rosto.
- Ao perfurar, evite as fiação elétrica e a tubulação de água. A perfuração desse elementos pode causar incêndios, choque, ferimentos ou morte.
- Perfure em um ângulo levemente para baixo da parte interna para a parte externa da casa e aplique o selador de modo adequado. A perfuração e a vedação incorretas podem resultar em entrada de água e/ou insetos e/ou danos.

## Proteção contra raios

O Starlink foi usado em uma área sujeita a raios, um sistema externo de proteção contra raios (para-raios, barra de aterramento, protetor de sobretensão etc.) poderá reduzir a suscetibilidade do produto a raios. Para proteção adicional durante uma tempestade com relâmpagos ou quando ele for deixado sem supervisão e sem uso por longos períodos, desconecte o produto da tomada CA e desconecte o cabo de antena. Isso pode evitar danos ao produto causados por raios e picos de energia.

A garantia não abrange danos devido a:

- Relâmpagos, surtos elétricos, incêndios, inundações, granizo, vendavais, terremotos, meteoros, tempestades solares, dióxido de carbono ou outras forças da natureza.
- Acidente, uso indevido, abuso ou alterações.
- Manutenção inadequada ou negligência.

Para obter mais informações sobre segurança, regulamentações, etiquetas e descarte, consulte os Avisos regulatórios no kit de Internet principal.

As informações contidas neste documento estão sujeitas a alterações sem aviso. O SpaceX não se responsabiliza por erros ou omissões técnicas ou editoriais contidos neste documento.

## POLSKI

W przypadku wątpliwości dot. samodzielnej realizacji jakiegokolwiek czesci montazu, nie podejmuj pracy wykonania tej czy innej czesci montazu sie ze specjalista w sprawie instalacji anteny Starlink. Firma Starlink nie odpowiada za obrazenia ciiala ani za szkody materialne spowodowane procesem instalacji.

Pamiętaj, że deszcz, niekorzystne warunki pogodowe (np. obfite opady, wiatry, zdeszcz, śniegu lub wiatr) mogą wpłynąć na połączenie z internetem satelitalnym, powodując spadek predkosci przesyłu danych lub brak polaczenia z siecia.

Antena Starlink wykrywa i roztapia spadajacy na nie śnieg, ale czasami może wokół anteny Starlink mogą zaszanie jej pole widzenia. Zalecamy zamontowanie anteny Starlink w miejscu, gdzie nie powstają zasniepy śnieżne ani nie pojawiają się inne przeszkody zaslaniajace pole widzenia.

Jesli w aplikacji Starlink pojawia się komunikat alarmowy „Śliski Ziobokowano”, oznacza to, że antena Starlink może być uszkodzona w sposob umożliwiający ustawienie jej pod optymalnym kątem w celu polaczenia z satelitami. Zalecamy zamontowanie anteny Starlink w zakresie 5 stopni od pionu. Zamontowanie anteny Starlink w pozycji poziomej (na przyklad na scianie komina) uniemozliwi jej dzialanie.

## WARUNKI INSTALACJI

**⚠️ OSTRZEZENIE!** Router/zasilanie Starlink może być stosowany tylko w warunkach, w jakich jest przewidziany. Aby uzyskać więcej informacji o srodowisku uzytkowania systemu Starlink oraz jego akcesoriach, nalezaj zapoznac się z informacjami prawnymi dolozonymu do zestawu internetowemu.

**⚠️ OSTRZEZENIE!** Mocowanie nie stanowiący wystarczajacego zabezpieczenia w razie huraganu lub tornada. Aby zapobiec awaryjnie raze wystapieniu niespodziewanych podmuchow wiatru, nalezaj zawsze stosowac mocowanie linowe.

## INFORMACJE DOTYCZĄCE BEZPIECZYSTWA

**⚠️ OSTRZEZENIE!** Aby zminimalizowac ryzyko obrazen ciiala, przestrzegaj nastepujacych zasad dotyczacych polaczenia i przesyld podstawowych zasad bezpieczeztwa, miedzy innymi:

- Przed uzyskaniem dostepu do anteny Starlink (nazwanej rownie „Dishty McFlatface”), jej przemieszczaniem lub instalacja nalezaj upewnic się, ze zasilanie produktu jest odzlaczone. Po wlaczeniu zasilania następuje uruchomienie przelazki czesci Starlink.
- Kabel zasilajacy podlaczaj do gniazda zasilania sieciowego, które jest zawsze latwo dostepne. Jesli kabel zasilajacy jest wyzozonym wiec wystaj 3-pinowy kabel podlaczaj zawsze do gniazda zasilaniego, 3-pinowego.
- Uzywaj tylko zasilacza sieciowego i kabla zasilajacego dolaczonych w zestawie lub zakupionych od firmy SpaceX.
- Nie uzywaj sieci zasilajacy jest uszkodzony, nie wstaw produktu. Jesli kabel zasilajacy jest uszkodzony, nalezaj go wymienic przed uzyciem tego produktu.
- Nie uzywaj tego zestawu nie dopuszczaj do kontaktu zasilacza ze skora i trzymaj z dala od miedzianych powierzchni, takich jak drzwi, wykladziny lub ubrania. Produkt i zasilacz zasilajacy nie zapewniaj wymaganej ochrony przed porazeniami powierzchni dotynajacych do uzytkownika, wyznaczonych przez unijackie wytyczne normy bezpieczeztwa.
- Nie unikaj korzystania z produktu podczas burzy. Istnieje niewielkie ryzyko zblazenia przedem w wyniku wydladowania atmosferycznego.

**⚠️** Nie wolno uzywac tego produktu w przypadku trzaskow, dzwien lub trzesczenia bzdaj pojawienia się silnego zapachu lub smywu wydobywajacego się z jakiegokolwiek elementu systemu. Wylacz system, odlaczajc od zrodla zasilania i skontaktowac się z wsparciem technicznym Starlink w celu uzyskania pomocy.

**⚠️ OSTRZEZENIE!** Aby zapobiec obrazeniom ciiala i szkodom materialnym podczas wiercenia, nalezaj zachowac ostrozosc i stosowac się do podstawowych procedur bezpieczeztwa, miedzy innymi:

- Stosowac odpowiednie srodki ochronne oczu, rak i wzawy.
- Podczas wiercenia unikaj profilu, instalacji elektrycznych i wodnych. Wiercenie w innych wymienionych miejscach moze spowodowac poraz, porazenie przedem elektrycznym, obrazenia lub smierc.
- Wykonwaj nawiart z nieznanym nachyleniem.
- Nie dotykaj wzawy lub kierunku w kierunku przeciwnie strony starannie nalezy uszczelniac. Niewlasciwe wiercenie lub uszczelnienie moze spowodowac ryzyko wystapienia przeciekow wody/lub penetracji przez owady/lub innych szkod.

## Ochrona ogromnowa

Uzywanie Starlink jest uzytkowane w obszarze narazonym na wydladowania atmosferyczne, zewnetrzny system ochrony ogromnowej (prę ogromnowy, prę unijackiej, ochronnik przeciwprzeplywow itp.) moze zmniejszyc podatnosc i wrażliwosc produktu na wydladowania atmosferyczne. Aby uzyskac dodatkowa ochrona urzadzenia podczas burzy lub w sytuacji, gdy jest ono pozostawione bez nadzoru przez dluzszy czas, nalezy odlaczyc kabel sieciowego i odlaczyc antenę. Moze to zapobiec uszkodzeniu produktu w wyniku wydladow atmosferycznych i przepieć w linii energetycznej.

Gwarancja nie obejmuje uszkodzen spowodowanych:

- wydladowaniem atmosferycznym, przepieciem elektrycznym, podrozami, powodzią, gradem, wiatrem, trzesczeniem ziemi, uderzeniem meteorytu, oddzialywaniem kosmicznym, roznoszenia, kontaktem ze zwierztami lub dzialaniem innych sil natury.
- niezgodnym, niewlasciwym uzytkowaniem lub zmianą;
- niewlasciwą konserwacją lub jej zaniedbaniem.

Aby uzyskac dodatkowe informacje prawne dotyczace bezpieczeztwa, oznaczeń i uzytkujaj, nalezaj zapoznac z Informacjami prawnymi w glownym zestawie internetowemu.

Informacje zawarte w niniejszym dokumencie moze ulec zmianie bez powiadomienia. SpaceX nie ponosi odpowiedzialnoscia za bledy techniczne, redakcyjne lub pominięcia w niniejszym dokumencie.

## TÜRKE

Kurulum istemlini herhangi bir kisminda rahet deęilsen denemeyin. İstemlini tizini kurulumla için bir profesyonel ile iletisime geçin. Starlink, Kurulum istemlini mükkette yaratabilecek yaralanmalar veya hasardan sorumlu deęildir.

Lütfen kötü hava koşullarının uydu internet bağlantınızı etkileyebileceğini ve potansiyel olarak daha düşük hızlara veya nadir olarak bir kesintiyi uyabileceğini farkında olun.

Starlink doğrudan üzerinden geçen kablolar için ayrı: ancak Starlink etrafında biriken kar görüş alanını kapatabilir. Starlink'i kar birikmesinden önlemeye ve görüş alanını kapatan diğer engelilerden uzak bir konuma kurmanız öneriyoruz.

Starlink Uygulanmazca bir "Motorlu Taktili" ikazı görüntülenen Starlink cihazına uydu ara bağlantı için in uygun açısı ulaşamayacak şekilde monte edilmiş olabilir. Starlink'inizi dikeye 5 derecelik açı içinde monte etmeniz öneriyoruz. Starlink'inizi yata bir pozisyona monte etmek (ör. bacanın yan tarafında) çalısmaına imkân tanımayacaktır.

## KURULUM KOŞULLARI

**⚠️ UYARI!** Starlink yönlendirici/güc kaynağı, hem ic mek hem de dış mekân kullarını için onaylıdır. Starlink ve aksesuarları hakkında çevre garnitelleri hakkında bilgi için Starlink internet kitimize Dişleyici Bilirmlerine bakın.

**⚠️ UYARI!** Montajı kaldirekde kablolar/firina rüzgarın yukleri için tasarlamağın. Beklenmedik bir rüzgar etkilininde arızayı önlemek için her durumda ile bağlatı kullanalınlar.

## GÜVENLİK BİLDİRİMLERİ

**⚠️ UYARI!** Yaralama, elektrik çarpması veya yangın riskini azaltmak için, aşağıdakiiler dahl olmak üzere temel güvenlik önlemlerine uyun:

- Starlink'e (diđer adıyla "Dishty McFlatface") erismeden, cihaz hareket ettirmeden veya kurmadan önce ürünün gücünün kesildiğinden emin olun. Starlink, güç açıldığında hareket eden parçaları içerir.
- Güç kablosunu her zaman kolaylıkla erişilebilir bir AC prizine takın. Güç kablosunda 3 pimli bir fiş varsa, kabloyu topraklı (toprak bağlantısı yapılmı) 3 pimli bir prize takın.
- Sadece isteme ile biriktire verilen veya SpaceX'ten satın alınan AC adaptörüne ve güç kablosuna kullanın.
- Bu üründen hasarı bir güç kablosu seti ile birlikte çalıştırmanın. Güç kablosu hasarlıysa bu ürünü kullandıktan önce deęitirin.
- Çalısma sırasında, AC adaptörünün cilt veya kılı/kilim ya da kuyafet gibi yumuşak bir yüzey ile temas etmesine izin vermemen. Ürün ve AC adaptör, genel güvenlik standartları ile tanımlanan, kullancı tarafında erişilebilir yüzeyi sıcaklık sınırlarına uymaktadır.
- Bu ürünü güç girişi için saęan kaygılığında kullandıktan kaçın. Yıldırımın kaynaklanan düşük bir elektrik çarpması riski bulunur.

**⚠️** Bu ürün sistemin herhangi bir parçasında kirlenme, ıslama, patlama sesleri, gülleri bir koku veya duman fark edilmesini çalıştırmanın. Sistemi kapatın, güç kaynağı bağlantısını kesin ve yarıdın için Starlink teknik desteğe ile iletisime geçin.

**⚠️ UYARI!** Delme sırasında, dişliğin yaralanmasını ve mah hasarını önlemek için, aşağıdakiiler dahl olmak üzere önemli alın ve temel güvenlik prosedürlerine uyun:

- Uyun göz, el ve yüz koruması kullanın.
- Delerken, tüm saplamaları, elektrik kablolarından ve su hatlarından kaçın. Bunların birini delmek, yangına, elektrik çarpmasına, yaralanmaya veya ölüme neden olabilir.
- Evlin içinde, evin dışına doğru biraz açığı yarıdın açıldığında dođru macununu uygulamayın. Delimelen ve suzdamlıđı sağlamanın uygun olmasını eklede yapılımsa su veya böcek girişine ve/veya hasara yol açabilir.

## Yıldırım Kuruma

Starlink, yıldırma eğilimli alanlarda kullandırılır, hariç bir yıldırım kuruma sistemi (paratoner çubuđu, topraklama çubuđu, ısıri gerilim koruyucu vb.) üründen yıldırma karg hassasitesini azaltılabılır. Bir güç girişü saęan sırasında ek kuruma için veya sürüler için ayrıca gözetimsiz ve kullandıktan birakıldıđında, ürünü duvar AC prizinden çikarı ve anten kablosu bağlantısını kesin. Bu, ürüne yönelik yıldırım ve güç hattı ani gerilim artırılarından kaynaklanan zarar önleyebilir.

Garanti aşağıdakiilerden kaynaklanan zarar kapsamaz:

- Yıldırım, ani elektriksiz gerilim artırıslar, yangınlar, seller, dolu, kasırgalar, deęirmeler, meteorlar, güneş fırtınaları, dinozorlar veya diđer Dođa olayları.
- Kazı, kötüye kulların, yarıdın kullarına veya deęitkiler için.
- Uygunsuz veya ihmal edilme bakım.

Daha fazla güvenlik, düzenleme, etiketleme ve imha bilgileri için, ana internet kitimize Dişleyici Bilirmlerine bakın.

Burada verilen bilgiler, bildirim yapılmaksızın deęitiliske tıdırır. SpaceX, burada yayımlan teknik ve uydu etimoloji hatlarınday da ihmallerden dolayı yükümlü tutulmayacaktır.

## ΕΛΛΗΝΙΚά

Εάν δεν γνώσετε άνετα με οποιοδήποτε μέσο της διαδικασίας εγκατάστασης, μην την επιχειρήσετε! Επικοινωνήστε με κάποιον επαγγελματία εγκαταστάτη. Η Starlink δεν είναι υπεύθυνη για τραυματισμούς ή υλικές ζημιές που προκαλούνται από τη διαδικασία εγκατάστασης.

Έχετε υπόψη ότι η κακοκαιρία (π.χ. έντονη βροχόπτωση, ισχυρό άνεμο) μπορεί να επηρεάσει τη σύνδεση του δορυφόρου σας στο διαδίκτυο, προκαλώντας ενδεκόμενες μείωση ταχύτητας ή, σπάνιας, διακοπή λειτουργίας.

Το Starlink αντικείμενο και λάντς το κούνι που πέφτει πάνω του, μπορεί η συσκευή να υποστεί ζημιά. Το Starlink μπορεί να μετακινήσει το οπτικό βέλος. Συνιστάται να εγκαταστήσετε το Starlink σε θέση στην οποία δεν παρατηρείται ομορφότερη κίνηση και να μην υπακούει άλλα κίνηση στο οπτικό βέλος.

Αν η εφαρμογή Starlink εμφανίζει την ειδοποίηση «Καλήμερα! Μοτέρ, μπορεί να έχετε τοποθετήσει το Starlink με τρόπο σταθερό να μην μπορεί να δημιουργήσει βέλτιστη γωνία για να συνδεθεί με τους δορυφόρους. Σας συμβουλεύουμε να τοποθετήσετε το Starlink υπό γωνία έως 5 ° από τον κατακόρυφο άξονα. Στερεώστε το Starlink σε οριζόντιο θέση (π.χ. στο πάδι της καμινάδας), δεν θα μπορεί να λειτουργήσει.

## ΣΥΝΘΕΤΕΣ ΕΚΓΑΤΑΣΤΗΣ

**Δ. ΠΡΟΕΙΔΟΠΟΙΗΣΗ 1** Στοιχολογία/ ή το προσβεβλημένο Starlink μπορεί να τσακιστεί από τον κτύπο κατά τη διάρκεια της κίνησης. Αντρέστε στις Ανεκχώρησιες ρυθμιστικό χαρακτήρα στο kit διακτύπου της Starlink για πληροφορίες σχετικά με τις περιβαλλοντικές προδιαγραφές του Starlink και των αξεσουάρ του.

**Δ. ΠΡΟΕΙΔΟΠΟΙΗΣΗ 2** Ρίσκος, δεν είναι οκτώμορφοι να τοποθετήσετε ανέμου πάνω από τα στοιχεία του Starlink. Ο κίνδυνος, Σε κάθε περίπτωση, θα πρέπει να γίνεται πρόβλεψη για την αποφυγή αστοχίας στην περίπτωση απόρριψης ανέμων.

## ΑΝΑΚΙΝΗΣΕΙΣ ΑΣΦΑΛΕΙΑΣ

**Δ. ΠΡΟΕΙΔΟΠΟΙΗΣΗ 1** Για να μειωθεί ο κίνδυνος τραυματισμού, ηλεκτροπληξίας ή πυρκαγιάς, ακολουθήστε τα βασικά μέτρα προφύλαξης ασφαλείας που ακολουθούν, όπως:

- Βεβαιωθείτε ότι έχετε αποσυνδέσει την τροφοδοσία του προϊόντος προτού σκεπάζετε πρόσβαση στο Starlink (για κτύπο και «Dialy McFlaffle» που αναστρέφει τη γωνία ή το προϊόν το εγκαταστήσετε. Το Starlink περιέχει κινούμενα μέρη όταν είναι ενεργοποιημένο.
- Συνδέστε το καλώδιο τροφοδοσίας σε μια πρίζα ενυδατωμένο ρεύματος στην οποία θα έχετε εύκολη πρόσβαση ανά πάσα στιγμή. Αν το καλώδιο τροφοδοσίας έχει βύσμη σύνδεσης 3 κόνιων, συνδέστε το σε πρίζα 3 κόνιων με γείωση.
- Χρησιμοποιήστε μόνο τον προσαρμογέα ενυδατωμένο ρεύματος και το καλώδιο τροφοδοσίας που παρέχονται με το προϊόν ή που έχει εγκεκριμένο από την Starlink.
- Μη βέβαιος σε λειτουργία το προϊόν με καλώδιο τροφοδοσίας που έχει υποστεί ζημιά. Αν το καλώδιο τροφοδοσίας έχει υποστεί ζημιά, αντικαταστήστε το προτού χρησιμοποιήσετε το προϊόν.
- Κατά τη διάρκεια της λειτουργίας, μην αφήσετε τον προσαρμογέα ενυδατωμένο ρεύματος να έρθει σε επαφή με το δέρμα σας ή με άλλα στοιχεία του σώματός σας. Το προϊόν και ο προσαρμογέας ενυδατωμένο ρεύματος συμμορφώνονται να με όρια θερμοκρασίας επιφανείων στις επιφάνειες όπου πρόσβαση ή κρύψετε όπως αυτά ορίζονται από τα ισχύοντα πρότυπα ασφαλείας.
- Μη χρησιμοποιείτε το προϊόν κατά τη διάρκεια καταιγίδων. Υπάρχει ενδεκόμενος κίνδυνος ηλεκτροπληξίας από κεραυνό.

**Δ. ΠΡΟΕΙΔΟΠΟΙΗΣΗ 2** Με θέσεις σε λειτουργία από το προϊόν, αν παρατηρήσετε φως τριγύρω, σφύριγμα ή κτύπο, ή/και τον ήχο ή κτύπο από το υποβλήτο μέγιστο, αποσυνδέστε το προϊόν από το οπτικό βέλος. Το σύστημα, αποσυνδέστε το από την τριγύρω οροφή και επισκευάστε το με το τμήμα τεχνικής υποστήριξης της Starlink για βοήθεια.

**Δ. ΠΡΟΕΙΔΟΠΟΙΗΣΗ 3** Για να αποφευχθεί ομαλές βλάβες και υλικές ζημιές κατά τη διάρκεια, φροντίστε να ενεργείτε με προσοχή και να ακολουθείτε τις βασικές διαδικασίες ασφαλείας που ακολουθούν, όπως:

- Χρησιμοποιήστε κατάλληλα μέσα προστασίας για τα μάτια, τα αυτιά και τα πόδια σας.
- Αποφύγετε ορρόστικές, ηλεκτρική καλωδίωση και ομήλες ύδρευσης κατά τη διάρκεια. Η διάτρηση οποιουδήποτε τέτοιου στοιχείου μπορεί να προκαλέσει πυρκαγιά ή ηλεκτροπληξία, τραυματισμό ή θάνατο.
- Τυπώστε υπό μια επαρκή καθοδική γωνία από το εξωτερικό του οπτικού προτού το εξωτερικό του ή και χρησιμοποιήσετε ανακλαστικό στεγνωτήρα ή καθαριστήρι διαβήματα ή στεγνωτήρι που προκαλέσει περιερίσφιξη νερού ή και εντόμων ή και ζημιά.

## Προστασία από κεραυνό

Εάν το Starlink χρησιμοποιείται σε περιοχή με αυξημένη πιθανότητα κεραυνών, ένα εξωτερικό σύστημα προστασίας από κεραυνό (όλο κέντρο, ράβδος γείωσης, προστατευτικό υπεράσφαση κ.λ.π.) μπορεί να μειώσει την ευαισθησία του προϊόντος ως κεραυνό. Για πρόβλεψη της προστασία κατά τη διάρκεια καταιγίδων με κεραυνό ή/και ταραχές, ακολουθήστε τις οδηγίες και ασφαλιστικά για μεγάλα χρονικά διαστήματα, αποσυνδέστε το προϊόν από την πρίζα τροφοδοσίας και αποσυνδέστε το καλώδιο της κεραίας. Αυτό μπορεί να αποτρέψει ζημιές στο προϊόν από κεραυνό και υπερέσφιξη του ρεύματος.

## Η εγκατάσταση δεν καλύπτει ζημιές από:

- Κεραυνούς, ηλεκτροπληξία, πυρκαγιάς, πλημμύρες, χαλάς, ανεμοβλοκάρες, σεισμούς, μετακινήσεις, ηλιακές καταιγίδες, βενθισμούς και άλλα στοιχεία της φύσης.
- Άτυπη, κακή χρήση, κατάχρηση ή τροποποιήσεις.
- Ακατάλληλη ή αμέλειη συντήρηση.

Για περισσότερες πληροφορίες σχετικά με την ασφάλεια, τις ρυθμίσεις, τις επιπτώσεις, την επίστημη, την απόδοση ανατρέξτε στις Ανεκχώρησιες ρυθμιστικό χαρακτήρα στο κύριο kit το διαδίκτυο.

Ο πληροφορίες που περιέχονται στο παρόν υπόκεινται σε αλλαγή χωρίς προειδοποίηση. Η SpaceX δεν φέρει ευθύνη για τη φυσική ή οντακτική λάθη ή παραλείψεις στο παρόν έγγραφο.

## NETERLANDS

Als u twijfelt over welk deel dan ook van het installatieproces, probeer het dan niet zelf, maar neem contact op met een professioneel installatiebedrijf. Starlink is niet verantwoordelijk voor verwondingen of materiële schade die wordt veroorzaakt door het installatieproces.

Onthoud dat barre weeromstandigheden (bijv. zware regenval, sneeuw of wind) de internetverbinding van de satelliet kan beïnvloeden. Dit geldt ook mogelijk tot trageere snelheden of in zeldzame gevallen tot het uitvallen van de verbinding.

De Starlink detecteert er smelt sneeuw die er rechtstreeks op valt. Openhoogte sneeuw rondom de Starlink kan echter het gezichtsveld belemmeren. We raden aan de Starlink te installeren op een locatie die vrij is van sneeuwophoping en andere belemmeringen van het gezichtsveld.

Als uw Starlink appar een melding 'Motoren vast/onbeveiligd' geeft, is uw Starlink mogelijk zo gemonteerd dat het niet mogelijk is om Starlink te installeren. Starlink is niet ontworpen te maken met de satellieten. We adviseren uw Starlink te monteren binnen een hoek van 5 graden van verticaal. Wanneer u uw Starlink monteert in een horizontaal positie (bijvoorbeeld aan de zijkant van de schoorsteen), kan deze niet functioneren.

## INSTALLATIEVOORWAARDEN

**Δ. WAARSCHUWING 1** De Starlink router/voeding is geschikt voor gebruik buitenshuis. Lees de wetelijke milieuspecificaties van uw Starlink-interneetkit voor informatie over milieuspecificaties van uw Starlink accessories.

**Δ. WAARSCHUWING 2** Montagesystemen zijn niet ontworpen voor orkanen / tornado-windbelastingen. In alle gevallen moet het montagestelsel extra worden vastgemaakt om stormen bij onverwachte wind te voorkomen.

## VEILIGHEIDSKENNISGEVINGEN

**Δ. WAARSCHUWING 1** Volg de standaard voorzorgsmaatregelen om het risico op letsel, elektrische schok of brand te verminderen, waaronder:

- Zorg ervoor dat het product is losgekoppeld van de stroomvoeding van de Starlinkhub (ook bekend als 'Dialy McFlaffle') open, vervaagst of installeert. Starlink bevat bewegende delen wanneer ingeschakeld.
- Sluit het nettoeren aan op een stopcontact dat te allen tijde gemakkelijk toegankelijk is. Als het nettoeren een 3-polige stekker heeft, steekt u het snoer in een geaard 3-polig stopcontact.
- Gebruik alleen de wisselstroomadapter tijdens het nettoeren die bij het systeem zijn geleverd of die zijn aangeschaft bij SpaceX.
- Gebruik dit product niet met een beschadigd nettoeren. Als het nettoeren is beschadigd, moet u het vervangen voordat u dit product gebruikt.
- Gebruik er ook voor dat de wisselstroomadapter tijdens het gebruik niet in contact komt met de huid of een zacht oppervlak, zoals een gezicht of een toepassing.
- Vermijd het gebruik van de wisselstroomadapter met de wisselstroomadapter voldoen aan de temperatuurlimieten voor oververhitting die voor de gebruiker toegankelijk zijn, zoals een wisselstroomadapter met een temperatuurlimiet van 100 °C.
- Vermijd het gebruik van dit product tijdens onweer. U kunt een elektrische schok krijgen van de bliksem.

**Δ. Gebruik dit product niet als u gekraak of een sissend of ploffend geluid hoort, of een sterke geur of rook opmerkt uit enig onderdeel van het systeem. Schakel het systeem uit, koppel het los van de voedingsbron en neem contact op met de technische ondersteuning van Starlink voor hulp.**

**Δ. WAARSCHUWING 2** Om persoonlijk letsel en materiële schade tijdens het boren te voorkomen, dient u voorzichtig te zijn en de standaard veiligheidsprocedures te volgen, waaronder:

- Draag geschikte oog-, hand- en gezichtsbescherming.
- Vermijd tapelenden, elektrische bedrading en waterleidingen tijdens het boren. Wanneer u hierin boort, kan dit leiden tot brand, schokken, letsel of de dood.
- Boor met een lichte neerwaartse hoek van de binnenkant naar de buitenkant van het huis en boren afchichtmiddel grondig aan. Onjuist boren en aflichten kan leiden tot het binnenvallen van water en/of ongedierte en/of tot schade.

## Bliksemsbeveiliging

Als Starlink wordt gebruikt in een gebied waar vaak bliksem voorkomt, kan een extern bliksemsbeveiligingssysteem (bliksemafleder, aardingsstaaf, overspanningsbeveiliging, enzovoort) de gevoeligheid voor bliksem van het product verminderen. Koppel het product los van het stopcontact en maak de antennekabel los voor extra beveiliging tijdens onweer of wanneer het product langere tijd onbeheerd is of niet wordt gebruikt. Dit kan schade aan het product door bliksem of netspanningspieken voorkomen.

De garantie deck schade met de volgende oorzaken niet:

- Bliksem, spanningspieken, brand, overstromingen, hagel, storm, aardbevingen, meteoren, zonnestormen, doorsausuren of andere natuurkrachten.
- Ongelukken, verkeerd gebruik, misbruik of aanpassingen.
- Onjuist of verwaarloosd onderhoud.

Raadpleeg de Wettelijke kennisgeving in de hoofdinterneetkit voor meer informatie over veiligheid, regelgeving, etikettering en verwijdering.

De in dit document opgenomen informatie kan zonder aansprakelijkheid worden gewijzigd. SpaceX kan niet aansprakelijk worden gesteld voor technische of redactionele fouten of afkanten in dit document.

## DANSK

Hvis du ikke føler dig tilpas med nogen del af installationsprocessen, skal du ikke forsøge at gøre det selv. Kontakt en professionel installatør, der kan sætte din Starlink op. Starlink er ikke ansvarlig for personskader eller skader på ejendomme, der skyldes monteringen.

Vær opmærksom på, at hårde vindforbløb (f.eks. kraftig regn, sne eller vind) kan påvirke din internetforbindelse via satellit, hvilket kan føre til langsomme hastigheder eller en sjælden afbrydelse.

Starlink vil registrere og smelte sne, der falder direkte på den, men sne ligger omkring Starlink kan blokere udsynet. Vi anbefaler at du installerer Starlink på et sted, hvor der ikke kan samle sig sne og andre forhindringer foran udsynet.

Hvis din Starlink appar viser advarsel "Motorene sidder fast", kan din Starlink være monteret på en måde, der betyder, at den ikke kan nå sin optimale vinkel og få forbindelse til satellitterne. Vi anbefaler at monterer din Starlink i den vertikale vinkel inden for 5 grader. Hvis du monterer din Starlink i en horisontal position (f.eks. på siden af din skorsten), vil den ikke kunne fungere.

## INSTALLATIONSREGLER

**Δ. ADVARSEL 1** Starlinks router/stromforsyning er mærket til både indendørs og udendørs brug. Se Juridiske meddelelser i dit Starlink-interneetkit for få information om miljøansættelse specifikationer for Starlink og tilbehør.

**Δ. ADVARSEL 2** Ophængt er ikke designet til modstå vind af orkanstyrke. Tøjning bør i alle tilfælde anvendes for at undgå sammenbrud i tilfælde af pludselig vind.

## MEDDELELSER VEDRØRENDE SIKKERHED

**Δ. ADVARSEL 1** Du kan reducere risikoen for personskade, elektrisk stød eller brand ved at tage grundlæggende sikkerhedsforanstaltninger, f.eks.:

- Sørg for, at strømmen til produktet er afbrudt, før du tilgår, flytter eller fjerner det. Starlink (også kaldet Dialy McFlaffle). Starlink indeholder bevægelige dele, når den er tændt.
- Sæt strømkablet i en vekselstrømskontakt, der er frit tilgængelig for enhver tid. Hvis strømkabets stik har 3 ben, skal kablet sættes i en jordet stikkontakt til 3-bens jordning.
- Anvend kun den vekselstrømsadapter og det strømkabel, som følger med systemet eller er købt hos SpaceX.
- Dette produkt må ikke anvendes med et beskyttet strømkabelst. Hvis strømkablet er beskadiget, skal du udfælde det, før du anvender dette produkt.
- Vekselstrømsadapteren må ikke være i kontakt med hud eller bløde flader som tæpper eller tøj, når den er brug. Produktet og vekselstrømsadapteren overholder temperaturansættelse for overflader, som brugere har adgang til, i henhold til de gældende sikkerhedsstandarder.
- Dette produkt må ikke anvendes i tordevejr. Der er en lille risiko for få et elektrisk stød på grund af lynnedslag.

**Δ. Brug ikke produktet, hvis du bemærker skratten, høje lyde, stærk lugt eller røg fra nogen del af systemet. Sluk for systemet, kobl det fra strømkilden, og kontakt Starlinks tekniske support for at få hjælp.**

**Δ. ADVARSEL 2** Undgå personskade og tingskade, når du borer, ved at være forsigtig og følge grundlæggende sikkerhedsprocedurer, f.eks.:

- Brug passende værnemidler til øjne, hænder og ansigt.
- Undgå stolper, ledninger og vandrer, når du borer. Boring i en af ovenstående kan medføre brand, stød, personskade eller dødsfald.
- Bor i ledning med fra indvæggning med ydervæggen, og påfør grundigt tætningsmiddel. Ukorrekt boring og tætning kan medføre vand-og/eller insekteintrængning/-skade.

## Lynsikring

Hvis Starlink anvendes i et område, hvor der ofte er tordevejr, kan et eksternt lynsikringsystem (lynafleder, jordspyd, transientblyskytter o.l.) reducere produktets eksponering for lynnedslag. Tag produktet ud af stikkontakten og frakobl antennekablet for at opnå bedre beskyttelse i tordevejr, eller hvis produktet efterlades uden lys eller ikke skal bruges i længere tid. Dette kan forbyrge skader på produktet som følge af lynnedslag og spændingsbølger.

Garantien dækker ikke skader som følger af:

- Lynnedslag, spændingsbølger, ildbrand, overspølse, overvømmelse, hagl, storm, jordskælv, meteorer, solstorm, dinoausurer eller andre naturkræfter.
- Ulykke, forkert brug, misbrug eller modificeringer.
- Forkert eller manglende vedligeholdelse.

For flere oplysninger om sikkerhed, markering og bortsikringsfremviser til de juridiske meddelelser i dit personaleinterneetkit.

Oplysningerne heri kan ændres uden forudgående varsel. SpaceX er ikke ansvarlig for tekniske eller redaktionelle fejl eller udeladelser heri.



#### ENGLISH

1. Download the Starlink app on your phone.
2. Before installation, use the "Check for Obstructions" tool in the app to identify the best location for uninterrupted service.
3. Setup your Starlink.
4. After connecting, confirm your setup location is obstruction free by reviewing the data coming from your Starlink.
5. Additional app features: customize settings, receive updates, trouble shoot issues, and contact Support.

#### DEUTSCH

1. Laden Sie die Starlink-App auf Ihr Smartphone.
2. Bestimmen Sie vor der Installation mit dem Tool „Auf Hindernisse prüfen“ den optimalen Standort, um einen unterbrechungsfreien Dienst zu ermöglichen.
3. Richten Sie Ihr Starlink ein.
4. Bestätigen Sie nach der Verbindungsherstellung, dass der Installationsort frei von Hindernissen ist, indem Sie die Daten prüfen, die Sie über Ihr Starlink empfangen.
5. Zusätzliche App-Funktionen: Anpassen von Einstellungen, Erhalten von Updates, Fehlerbehebungen und Kontaktieren des Supports.

#### PORTUGUÊS (BRASIL)

1. Baixe o aplicativo Starlink em seu celular.
2. Antes da instalação, use a ferramenta "Verificar obstruções" no aplicativo para identificar o melhor local para obter um serviço contínuo.
3. Instale a Starlink.
4. Depois de se conectar, confirme que não há obstruções no local de instalação, examinando os dados vindos da Starlink.
5. Recursos adicionais do aplicativo: personalizar as configurações, receber atualizações, solucionar problemas e entrar em contato com o Suporte.

#### Ελληνικά

1. Κατεβάστε τη εφαρμογή Starlink στο κινητό σας.
2. Πριν από την εγκατάσταση, χρησιμοποιήστε το εργαλείο «Check for Obstructions» (Έλεγχος για εμπόδια) στην εφαρμογή για να προσδιορίσετε την καλύτερη τοποθεσία για αξιόπιστη εξυπηρέτηση.
3. Εγκατάσταση του Starlink.
4. Μετά τη σύνδεση, επιβεβαιώστε ότι η τοποθεσία εγκατάστασης δεν περιλαμβάνει εμπόδια ελέγχοντας τα δεδομένα που προέρχονται απ'όλο το Starlink σας.
5. Πρόσθετες δυνατότητες εφαρμογής: προσαρμογή ρυθμίσεων, λήψη ενημερώσεων, αντιμετώπιση προβλημάτων και επικοινωνία με το τμήμα υποστήριξης.

#### FRANÇAIS

1. Téléchargez l'application Starlinks sur votre téléphone.
2. Avant l'installation, utilisez l'outil « Recherche des obstructions » dans l'application pour identifier le meilleur emplacement pour un service sans interruptions.
3. Configurez votre antenne Starlink.
4. Après l'avoir connectée, vérifiez que l'emplacement d'installation est dépourvu d'obstructions en examinant les données provenant de l'antenne Starlink.
5. Autres fonctionnalités de l'application : personnaliser les paramètres, recevoir les mises à jour, dépanner les problèmes et contacter l'assistance.

#### ITALIANO

1. Scaricare l'app Starlink sul telefono.
2. Prima dell'installazione, utilizzare lo strumento "Check for Obstructions" (Ricerca ostacoli) presente nell'app per identificare la posizione migliore per un servizio senza interruzioni.
3. Configurare l'antenna Starlink.
4. Dopo aver eseguito la connessione, verificare che la posizione di installazione non presenti ostacoli per la trasmissione, esaminando i dati provenienti dall'antenna Starlink.
5. Ulteriori funzionalità dell'app: personalizzazione delle impostazioni, ricezione degli aggiornamenti, risoluzione dei problemi e comunicazione con l'Assistenza.

#### POLSKI

1. Pobierz aplikację Starlink na telefon.
2. Przed instalacją użyj narzędzia do sprawdzania przeszkód w aplikacji – pomoże ono wybrać najlepsze miejsce, w którym wystąpią zakłócenia w korzystaniu z usługi.
3. Skonfiguruj antenę Starlink.
4. Po nawiązaniu połączenia sprawdź dane pochodzące z anteny Starlink, aby upewnić się, że w miejscu montażu nie występują przeszkody.
5. Dodatkowe funkcje aplikacji: dostosowanie ustawień, odbiór aktualizacji, rozwiązywanie problemów i kontakt z pomocą techniczną.

#### NEDERLANDS

1. Download de Starlink-app op uw telefoon.
2. Gebruik de tool 'Check for Obstructions' in de app voordat de installatie uitvoert om de beste locatie voor ononderbroken service te bepalen.
3. Voer de installatie van uw Starlink uit.
4. Controleer na aansluiting de gegevens van uw Starlink om te bevestigen dat de installatielocatie vrij van obstakels is.
5. Extra app-functies: instellingen aanpassen, updates ontvangen, problemen oplossen en contact opnemen met de ondersteuning.

#### ESPAÑOL

1. Descargue la aplicación Starlink en su teléfono.
2. Antes de la instalación, utilice la herramienta "Check for Obstructions" (Comprueba si hay Obstrucciones) de la aplicación para identificar la mejor ubicación para tener servicio sin interrupciones.
3. Configure su Starlink.
4. Después de conectarse, confirme que la ubicación de la instalación no tiene obstrucciones. Para ello, revise la información precedente de su Starlink.
5. Funciones adicionales de la aplicación: personalizar la configuración, recibir actualizaciones, solucionar problemas y contactar con el servicio de asistencia técnica.

#### PORTUGUÊS

1. Descarregue a aplicação Starlink para o seu telemóvel.
2. Antes da instalação, utilize a ferramenta "Verificar obstruções" na aplicação para identificar o melhor local para um serviço sem interrupções.
3. Instale a sua Starlink.
4. Depois de ligada, confirme que o local de colocação não tem obstruções, analisando os dados enviados pela sua Starlink.
5. Funcionalidades adicionais da aplicação: personalizar definições, receber atualizações, resolver problemas e contactar apoio ao cliente.

#### TÜRKÇE

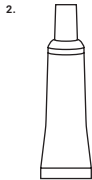
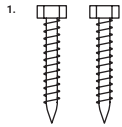
1. Starlink uygulamasını telefonunuza indirin.
2. Kurulmadan önce, kesintisiz hizmet için en uygun konumu belirlemek üzere, uygulamadaki "Eğerli Kontrol Et" aracı kullanın.
3. Starlink'inizin kurulumunu yapın.
4. Bağlandıktan sonra, Starlink'inizden gelen veriyi inceleyerek, kurulum konumunuzda engel olmadığınızı doğrulayın.
5. Ek uygulamaya özellikleri: ayarları özelleştirme, güncellemeleri alma, sorunları giderme ve Destek İletişimine geçme.

#### DANSK

1. Download Starlink-appen på din telefon.
2. Før installation skal du bruge værktøjet "Tjek for forhindringer" i appen for at finde det bedste sted for forstyrret service.
3. Konfigurer din Starlink.
4. Når der er oprettet forbindelse, skal du bekræfte, at dinopsætningsplacering er uden forhindringer ved at gennemse de data, der kommer fra din Starlink.
5. Yderligere applikationer: tilpas indstillinger, modtag opdateringer, fjelfind problemer og kontakt Support.

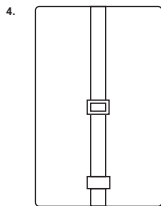
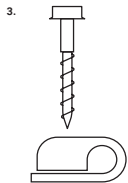
## Box Contents

Contenu du carton / Contenido de la caja / Verpakkingsinhalt / Contenuto della confezione / Conteúdo da Caixa /  
 Contenido da caixa / Zawartość opakowania / Kutu İçeriği / Περιεχόμενα συσκευασίας / Inhoud doos / I æske



- Lag Screws (x2)**  
 Vis trefond  
 Tirafondos  
 Schenkelhalsschrauben  
 Viti a testa esagonale  
 Parafusos para madeira  
 Parafusos de madeira  
 Wkręty z gwintem na części trzypienia  
 Ağaç Vidaları  
 Ευλόβιδες  
 Houtdraadschroeven  
 Træskruer

- Silicone Sealant**  
 Mastix à base de silicone  
 Sellante de silicona  
 Silikonichtmasse  
 Silicone per sigillare  
 Selante de Silicone  
 Selante de silicone  
 Uszczelniacz silikonowy  
 Silikon Yapıştırıcı  
 Στεγανοποιητικό μέσο σιλικόνης  
 Silikonelit  
 Silikoneforsegljer



- Wall Clips (x40)**  
 Attaches murales (x40)  
 Grapas para pared (x40)  
 Mauerklammen (x40)  
 Fermacavi per parete (x40)  
 Braçadeiras de Parede (x40)  
 Presilhas de parede (x40)  
 Spinkli scienne (x40)  
 Duvar Klipsleri (x40)  
 Συνδετήρες τοίχου (x40)  
 Muurklammen (x40)  
 Vægklips (x40)

- Carrying Bag**  
 Sac de transport  
 Bolsa de transporte  
 Tragetasche  
 Sacca di trasporto  
 Bolsa de Transporte  
 Bolsa de transporte  
 Torba transportowa  
 Taşima Çantası  
 Χάκος μεταφοράς  
 Draagtas  
 Bæretaske

## Additional Items Needed

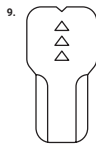
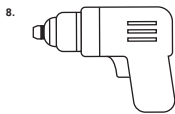
Autres éléments nécessaires / Elementos adicionales necesarios / Zusätzlich benötigte Teile / Ulteriori attrezzi necessari /  
 Itens Adicionais Necessários / Elementos adicionales necesarios / Niezbędne dodatkowe przedmioty / Gereken Ek Öğeler /  
 Επιπρόσθετα απαιτούμενα είδη / Aanvullende benodigdheden / Yderligere værktøj



- 5/32" (4 mm) Drill Bit**  
 Foret de 4 mm  
 Broca de 4 mm  
 4 mm Bohrer  
 Punta per trapano da 4 mm  
 Ponta de Broca de 4 mm  
 Broca de 4 mm  
 Wiertło 4 mm  
 4 mm Matkap Ucu  
 Μύτη τρυπανιού 4 mm  
 4 mm boor  
 4 mm bor

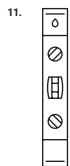
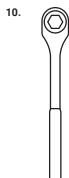
- Pencil**  
 Crayon  
 Lápis  
 Bleistift  
 Matita  
 Lápis  
 Lápis  
 Ołówek  
 Kalem  
 Μολύβι  
 Potlood  
 Blyant

- 0.5" x 2.5" (12.7 mm x 63.5 mm) Socket**  
 Douille de 12.7 mm x 63.5 mm  
 Llave de 12.7 mm x 63.5 mm  
 12.7 mm x 63.5 mm Steckschlüssel  
 Chiave da 12.7 mm x 63.5 mm  
 Broca de aperto de 12.7 mm x 63.5 mm  
 Soquete de 12.7 mm x 63.5 mm  
 Gniazdo 12.7 mm x 63.5 mm Soket  
 12.7 mm x 63.5 mm Soket  
 Προσαρμογέας 12.7 mm x 63.5 mm  
 12.7 mm x 63.5 mm Imbus  
 12.7 mm x 63.5 mm Indsatpatron



- Drill**  
 Perceuse  
 Taladro  
 Bohrmaschine  
 Trapano  
 Perfurador  
 Furadeira  
 Wiertarka  
 Matkap  
 Tundvni  
 Boor  
 Boremaskine

- Stud/Electrical Finder**  
 Détecteur de montants/de câbles électriques  
 Localizador de viguetas/cables eléctricos  
 Träger- / Kabelfinder  
 Rilevatore di metalli/cavi elettrici  
 Detetor de Pernos/Cabos Elétricos  
 Detector de parede  
 Wykrywacz profili / przewodów elektrycznych  
 Saplama / Elektrik Tesisati Bulucu Çihaz  
 Συσκευή εντοπισμού ηλεκτρικού ρεύματος / καρφίων  
 Elektrische studzoeker  
 Lægtesøger/eldetektor



- Socket Wrench**  
 Clé à douille  
 Llave tubular  
 Steckschlüssel  
 Chiave a bussola  
 Chave de Caixa  
 Chave de encaixe  
 Klucz nasadowy  
 Lokma Anahtar  
 Κολο κλειδί  
 Inbussleutel  
 Slagtop

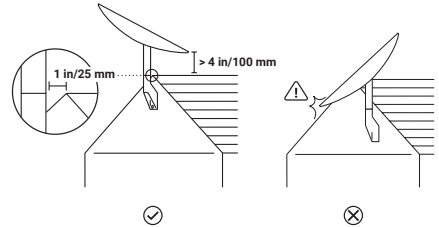
- Level**  
 Niveau  
 Nivel  
 Wasserwaage  
 Livellamento  
 Nivel  
 Nivel  
 Poziomowanie  
 Su terazasi  
 Αλφάδι  
 Waterpas  
 Vaterpas

## Instructions

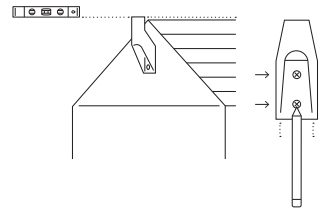
Unplug your Starlink from wall before beginning the installation process.

1. Plan your install. Use a stud finder to locate a stud on an exterior wall. Ensure location will allow the Starlink to fully rotate without hitting the roof.

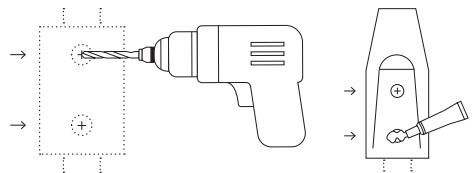
**NOTE:** Prior to your permanent install, use the Lawn Mount in the internet kit to perform an initial setup of the Starlink. Note the direction and tilt of the StarLink and ensure your final install location will provide a clear view for this orientation.



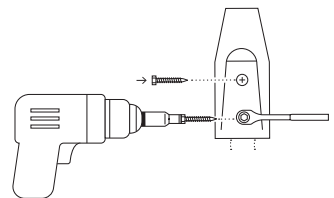
2. Place mount over stud and make two center marks on wall, making sure Starlink is 5 degrees within level.



3. Drill pilot holes into the two center marks and insert the silicone sealant into the holes.



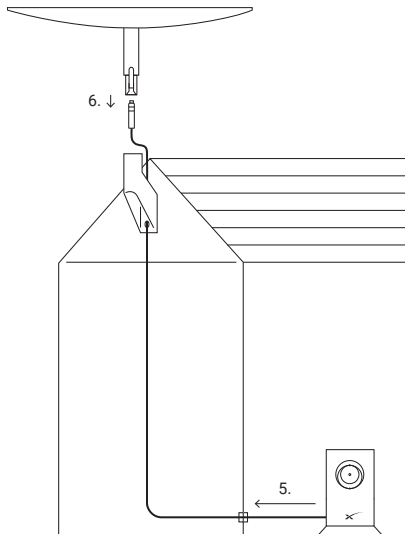
4. Place mount over holes and insert screws. Use the drill with socket to drive screws in 90%; do not overdrive. Use socket wrench to tighten screws plus ¼ turn; do not overtighten.





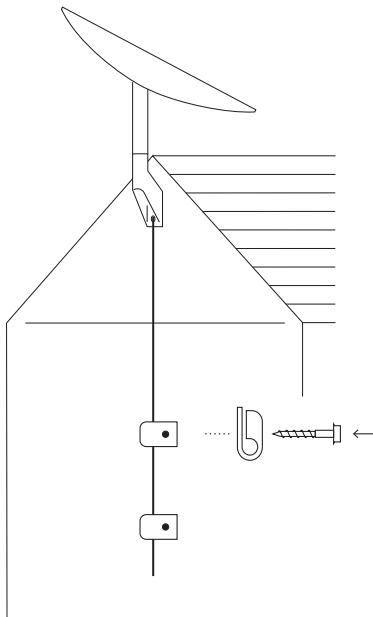
# Instructions

5. Disconnect cable from the Starlink.  
Route the cable from the house's interior.



6. Carry the Starlink up to the mount and  
reconnect the cable to the Starlink.  
Place the Starlink into the mount.

7. Use the wall clips to fasten the cable to the wall  
along your route. Avoid puncturing cable and sharp  
bends, and follow horizontal / vertical lines.

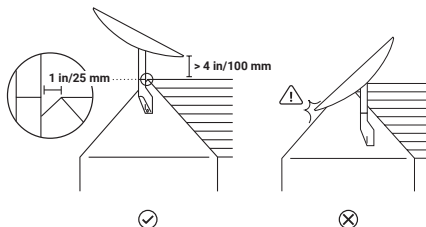


## Instructions d'installation

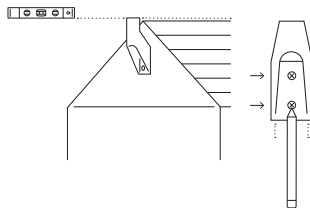
Avant de commencer le processus d'installation, débranchez l'antenne Starlink de la prise murale.

1. Planifiez votre installation. Utilisez un détecteur de montants pour localiser un montant sur un mur extérieur. Assurez-vous que l'emplacement permettra à l'antenne Starlink de pivoter complètement sans heurter le toit.

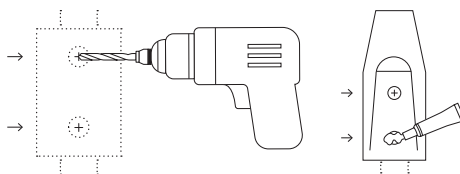
**REMARQUE :** Avant l'installation permanente, utilisez le Lawn Mount du kit internet pour effectuer la configuration initiale de l'antenne Starlink. Notez la direction et inclinez l'antenne Starlink pour vous assurer que l'emplacement d'installation finale fournit une vue dégagée avec cette orientation.



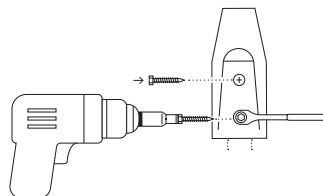
2. Placez le support sur le montant et faites deux marques de centrage sur le mur, en vous assurant que l'antenne Starlink est à niveau à moins de 5 degrés.



3. Percez des trous de guidage dans les marques de centrage et insérez du mastic silicone dans les trous.

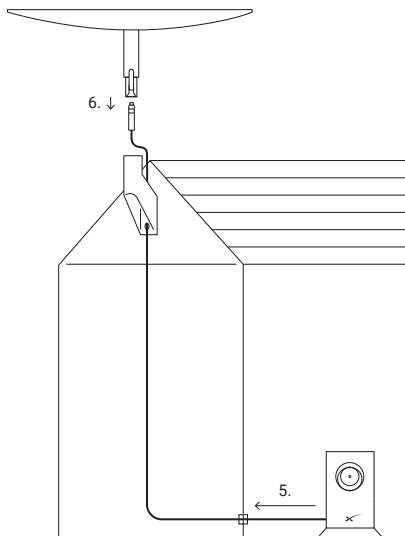


4. Placez le support sur les trous et insérez les vis. Utilisez la perceuse avec la douille pour visser les vis à 90 % ; ne les serrez pas excessivement. Utilisez la clé à douille pour serrer les vis d'un quart de tour ; ne les serrez pas excessivement.



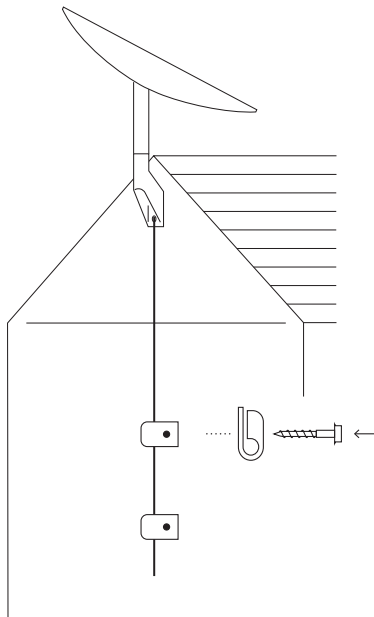
## Instructions d'installation

5. Déconnectez le câble de l'antenne Starlink.  
Acheminez le câble depuis l'intérieur de la maison.



6. Transportez l'antenne Starlink jusqu'au support et reconnectez le câble à l'antenne Starlink.  
Placez l'antenne Starlink dans le support.

7. Utilisez les fixations murale pour fixer le câble sur le mur le long de votre trajet. Évitez de perforez le câble et de trop le courber, et suivez des lignes horizontales / verticales.

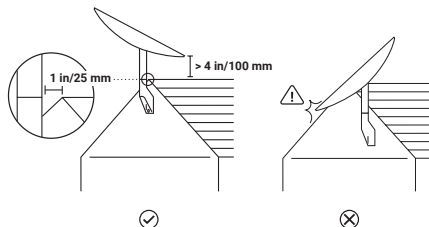


## Instrucciones de instalación

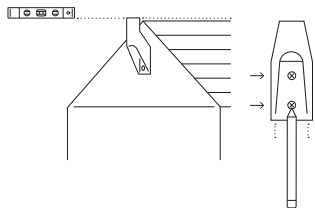
Desenchufe su Starlink de la pared antes de comenzar el proceso de instalación.

1. Planee su instalación. Utilice un localizador de viguetas para localizar una vigueta en una pared exterior. Asegúrese de que la ubicación permita que la Starlink pueda girar completamente sin golpear el techo.

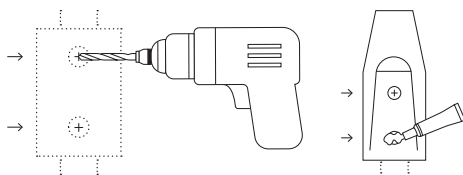
**NOTA:** Antes de la instalación permanente, utilice el Lawn Mount del kit de Internet para realizar una configuración inicial del Starlink. Fíjese en la dirección e inclinación del Starlink y asegúrese de que su ubicación de instalación final le proporcione una visión clara para esta orientación.



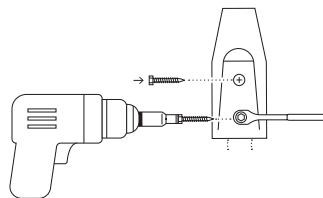
2. Coloque el soporte sobre el poste y haga dos marcas centrales en la pared, asegurándose de que el Starlink esté a 5 grados dentro del nivel.



3. Taladre orificios guía utilizando los dos orificios de la plantilla para guiarse.



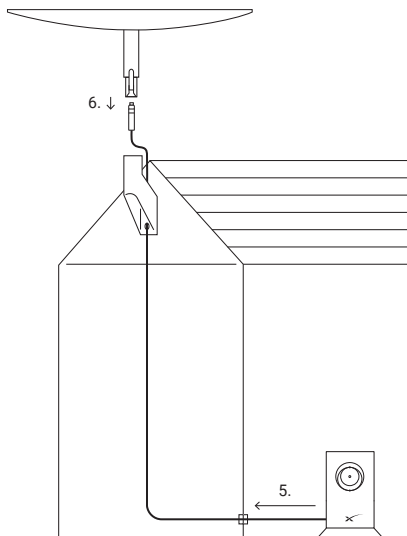
4. Coloque el soporte sobre los orificios e inserte los tornillos. Utilice el taladro con llave para introducir los tornillos en un 90%. No los apriete en exceso. Utilice una llave tubular para apretar los tornillos, más un cuarto de vuelta. No los apriete en exceso.



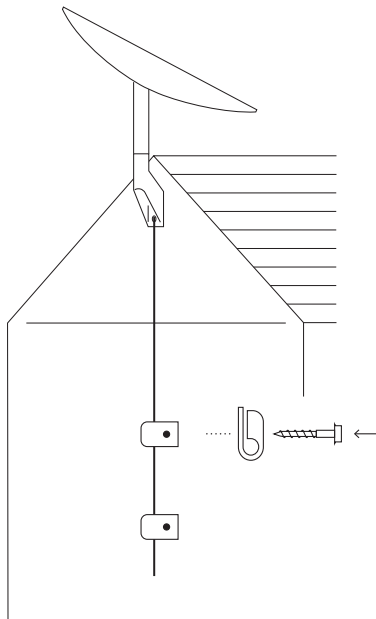
## Instrucciones de instalación

5. Desconecte el cable del Starlink. Lleve el cable desde el interior de la casa.

6. Lleve la Starlink hasta el soporte y vuelva a conectar el cable a la Starlink. Coloque la Starlink en el soporte.



7. Use las grapas para pared para fijar el cable a la pared a lo largo de su recorrido. Evite perforar el cable y de doblarlo mucho, y siga líneas horizontales / verticales.

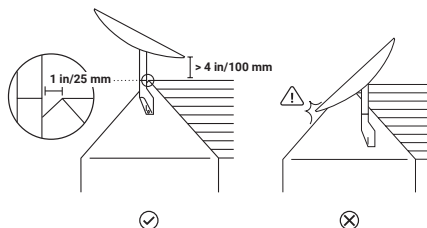


## Installationsanweisungen

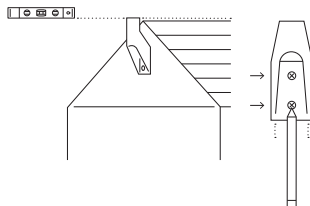
Entfernen Sie das Starlink von der Wand, ehe Sie mit der Installation beginnen.

1. Planen Sie die Installation. Mit einem Trägerfinder können Sie einen Träger in einer Außenwand finden. Stellen Sie sicher, dass das Starlink sich vollständig drehen kann, ohne das Dach zu treffen.

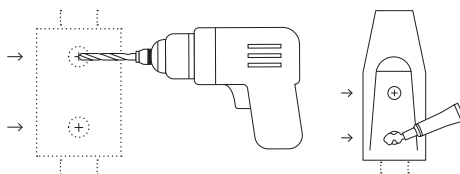
**HINWEIS:** Verwenden Sie vor der dauerhaften Installation die Lawn Mount im Internet-Kit für eine Ersteinrichtung des Starlink. Notieren Sie die Ausrichtung und Neigung des Starlink, und stellen Sie sicher, dass der endgültige Installationsort klare Sicht für diese Ausrichtung bietet.



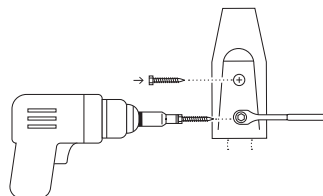
2. Setzen Sie die Halterung über den Träger, und markieren Sie zwei Kreise an der Wand, wobei Sie darauf achten, dass das Starlink um maximal 5 Grad geneigt ist.



3. Setzen Sie Pilotbohrungen in die beiden gekennzeichneten Kreise, und füllen Sie die Silikondichtmasse in die Öffnungen.



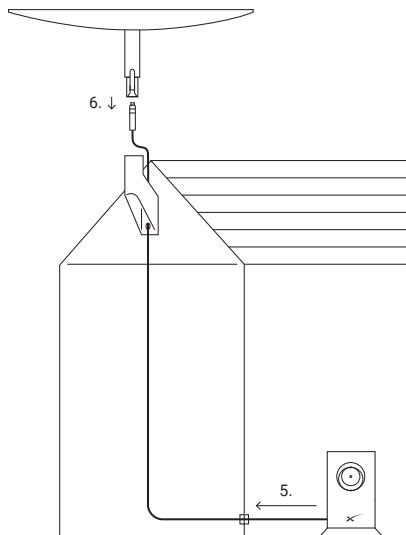
4. Setzen Sie die Halterung über die Löcher, und setzen Sie die Schrauben ein. Verwenden Sie die Bohrmaschine mit Steckschlüssel zum Eindrehen der Schrauben zu 90 %, überdrehen Sie sie nicht. Ziehen Sie die Schrauben mit dem Steckschlüssel um eine Vierteldrehung fester an, ziehen Sie sie nicht zu fest an.



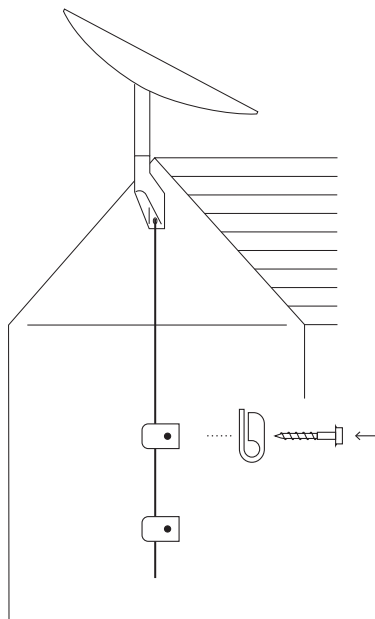
# Installationsanweisungen

5. Trennen Sie das Kabel vom Starlink. Verlegen Sie das Kabel aus dem Inneren des Hauses.

6. Tragen Sie das Starlink zur Halterung, und schließen Sie das Kabel wieder an das Starlink an. Setzen Sie das Starlink in die Halterung.



7. Befestigen Sie das Kabel mit den Mauerklemmen entlang der Kabelführung an der Wand. Vermeiden Sie es, das Kabel zu durchstechen oder es zu knicken, und verlegen Sie es horizontal oder vertikal.

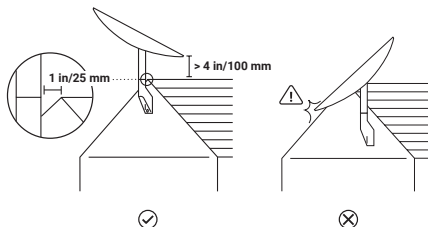


## Istruzioni di installazione

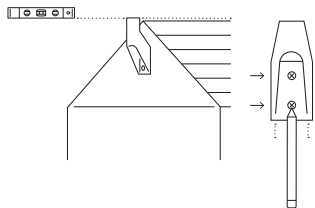
Scollegare l'antenna Starlink dalla parete prima di procedere con la procedura di installazione.

1. Scegliere la posizione di installazione. Usare un rilevatore di travi per individuare la trave su un muro esterno. Controllare che la posizione consenta all'antenna di Starlink di ruotare senza urtare contro il tetto.

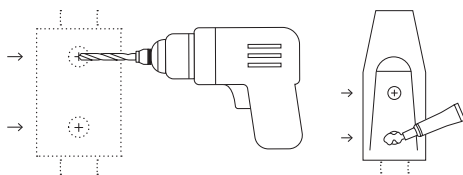
**NOTA:** prima dell'installazione permanente, utilizzare il Lawn Mount nel kit Internet per eseguire una configurazione iniziale dell'antenna Starlink. Prendere nota della direzione e dell'inclinazione dell'antenna Starlink e verificare che la posizione di installazione finale offra una visione chiara per questo orientamento.



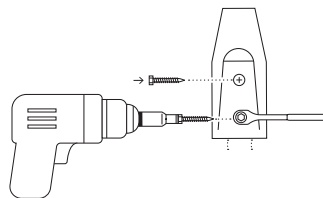
2. Posizionare il supporto sopra la trave e segnare due punti centrali sulla parete, accertandosi che l'antenna Starlink sia a livello a un'angolazione di 5 gradi.



3. Eseguire due fori pilota nei due punti centrali e inserire il silicone nei fori.



4. Posizionare il montaggio sui fori e inserire le viti. Usare le punte del trapano per avvitare le viti al 90%; non serrare eccessivamente. Usare la chiave a bussola per serrare le viti a un ulteriore quarto di giro; non serrare eccessivamente.

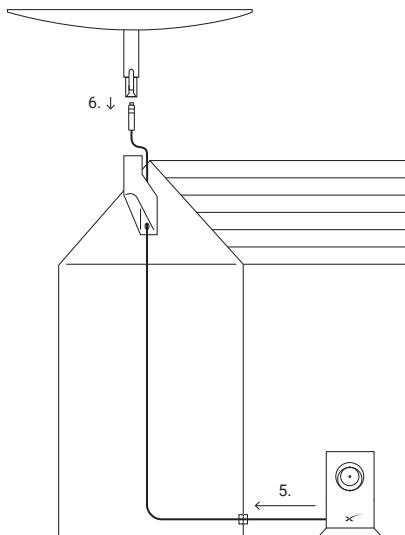




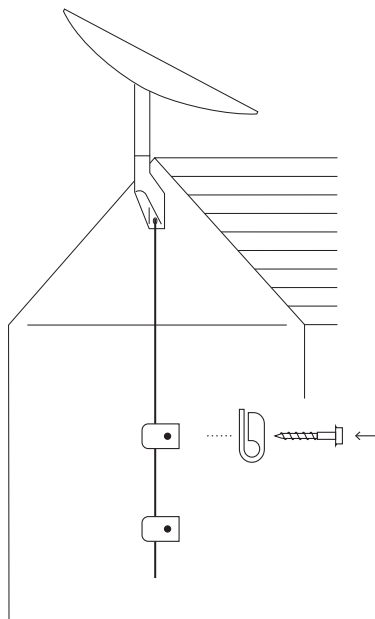
## Istruzioni di installazione

5. Scollegare il cavo dall'antenna Starlink.  
 Instradare il cavo dall'interno dell'abitazione.

6. Posizionare l'antenna Starlink sul supporto e ricollegare il cavo all'antenna. Posizionare l'antenna Starlink sul supporto.



7. Utilizzare i fermacavi per fissare il cavo alla parete lungo il percorso. Fare attenzione a non forare il cavo e non piegarlo eccessivamente, e seguire le linee orizzontali/verticali.

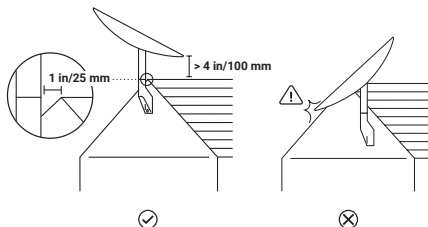


## Instruções de Instalação

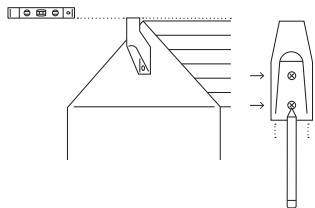
Desligue a Starlink da parede antes de iniciar o processo de instalação.

1. Planeie a instalação. Utilize um detetor de pernos para localizar um perno numa parede exterior. Certifique-se de que a localização permitirá a rotação total da Starlink sem que esta atinja o telhado.

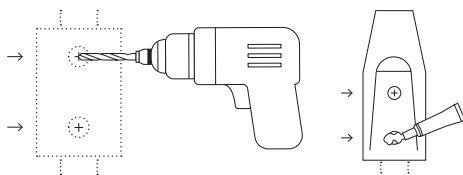
**NOTA:** Antes da instalação permanente, utilize o Lawn Mount no kit de Internet para efetuar uma preparação inicial da Starlink. Tenha atenção à direção e inclinação da Starlink e certifique-se de que o local de instalação inicial permite uma visão clara para esta orientação.



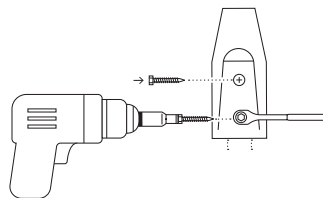
2. Coloque o suporte sobre o perno e faça duas marcas centrais na parede, garantindo que a Starlink está nivelada com um ângulo máximo de 5 graus.



3. Perfure furos piloto nas duas marcas centrais e introduza o selante de silicone nos furos.



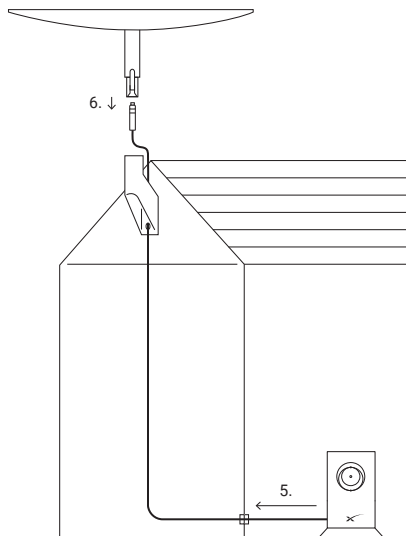
4. Coloque o suporte sobre os furos e introduza os parafusos. Utilize o perfurador com a broca de aperto para apertar os parafusos 90%; não aperte demasiado. Utilize a chave de caixa para apertar os parafusos mais ¼ de volta; não aperte demasiado.



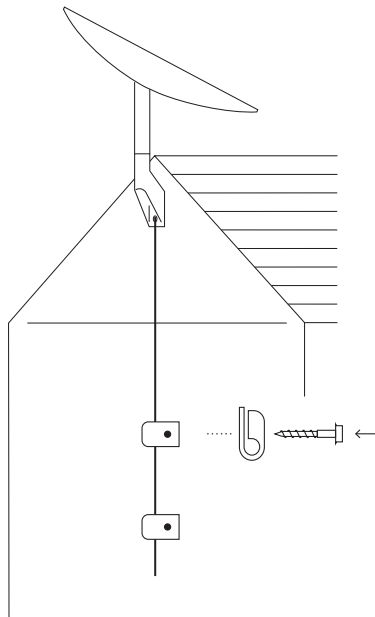
## Instruções de Instalação

5. Desligue o cabo da Starlink. Encaminhe o cabo desde o interior da casa.

6. Transporte a Starlink até ao suporte e volte a ligar o cabo à Starlink. Coloque a Starlink diretamente no suporte.



7. Utilize as braçadeiras de parede para fixar o cabo à parede ao longo do percurso. Evite furar o cabo e dobras acentuadas, seguindo as linhas horizontais/verticais.

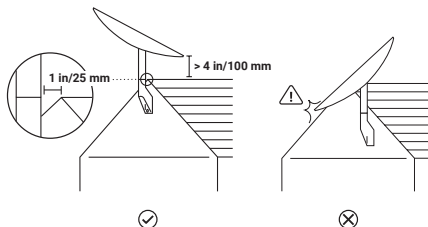


## Instruções de Instalação

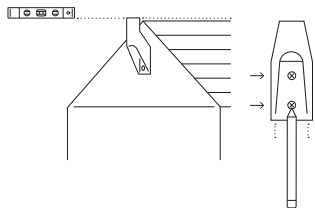
Desconecte a Starlink da parede antes de iniciar o processo de instalação.

1. Planeje a instalação. Use um detector de vigas para localizar a viga em uma parede externa. Garanta que, naquele local, a Starlink poderá girar completamente sem bater no telhado.

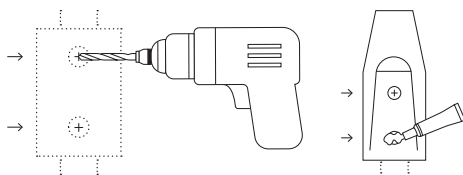
**OBSERVAÇÃO:** Antes da instalação permanente, use o Lawn Mount no kit de Internet para realizar a configuração inicial da Starlink. Observe a direção e a inclinação da Starlink e verifique se o local de instalação final fornecerá uma visão clara para essa orientação.



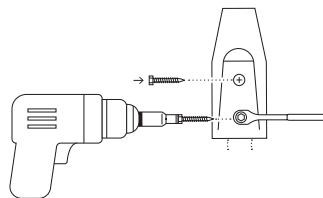
2. Coloque o suporte sobre a viga e faça duas marcas centrais na parede, verificando se a Starlink está nivelada a 5 graus.



3. Faça furos piloto nas duas marcas centrais e insira o selante de silicone nos furos.



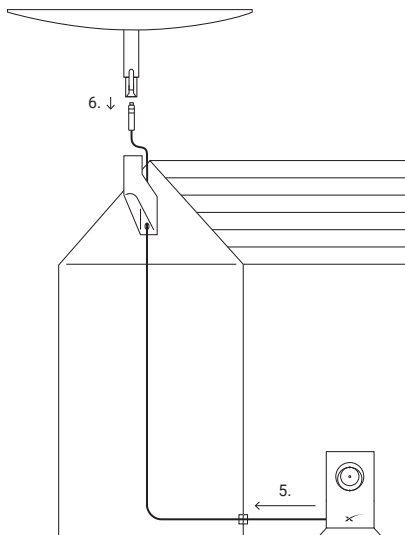
4. Coloque o suporte sobre os furos e insira os parafusos. Use a furadeira com soquete para introduzir parafusos em 90%; não insira excessivamente. Use uma chave de encaixe para apertar os parafusos mais um quarto de volta; não aperte excessivamente.



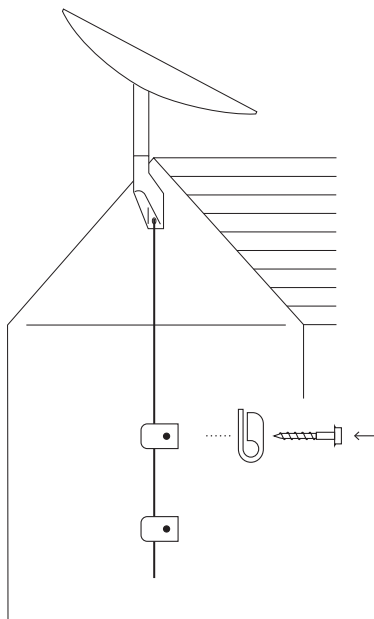
## Instruções de Instalação

5. Desconecte o cabo da Starlink. Encaminhe o cabo a partir do interior da casa.

6. Leve a Starlink até o suporte e reconecte o cabo à Starlink. Posicione a Starlink no suporte.



7. Use os cliques de parede para fixar o cabo na parede ao longo de seu percurso. Evite perfurar o cabo e formar curvas acentuadas, e siga linhas horizontais/verticais.

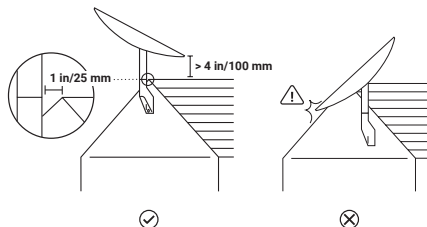


## Instrukcje instalacji

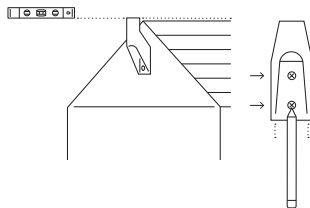
Odłącz antenę Starlink od ściany zanim rozpoczniesz instalację.

1. Zaplanuj instalację. Zlokalizuj słup ścienny w ścianach zewnętrznych za pomocą wykrywacza słupów. Upewnij się, że antena Starlink jest zamontowana w takim miejscu, w którym możliwy jest jej całkowity obrót bez kolizji z dachem.

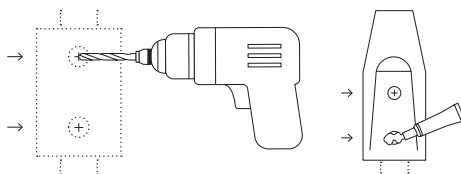
**UWAGA:** Przed przystąpieniem do trwałej instalacji użyj mocowania Lawn Mount zawartego w zestawie internetowym w celu przeprowadzenia wstępnej konfiguracji anteny Starlink. Zwróć uwagę na kierunek i nachylenie anteny Starlink. Upewnij się, że w miejscu końcowej instalacji zapewnione będzie nieprzesłonięte pole widzenia w konkretnej orientacji.



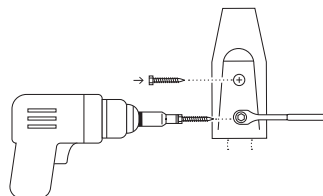
2. Umieść montaż w miejscu, gdzie znajduje się słup ścienny, i wykonaj dwa środkowe oznaczenia na ścianie. Upewnij się, że antena Starlink będzie zamontowana w zakresie 5 stopni względem pionu.



3. Wywierć otwory prowadzące w obu środkowych oznaczeniach i wprowadź uszczelniacz silikonowy w otwory.



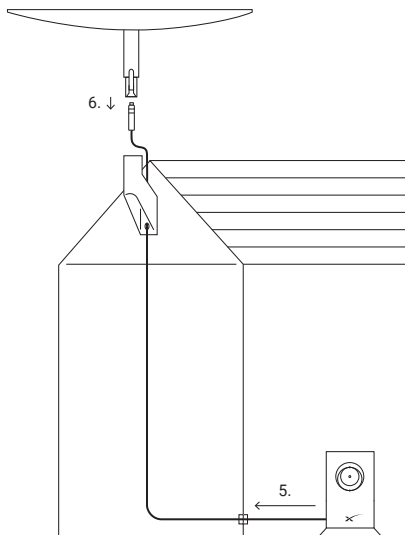
4. Umieść montaż nad otworami i włóż wkręty. Wkręć wkręty do 90% ich długości, używając wkrętarki z końcówką z kluczem nasadowym. Nie wkręcaj zbyt głęboko. Obróć wkręty o dodatkowe ¼ obrotu za pomocą klucza nasadowego. Nie dokręcaj zbyt mocno.



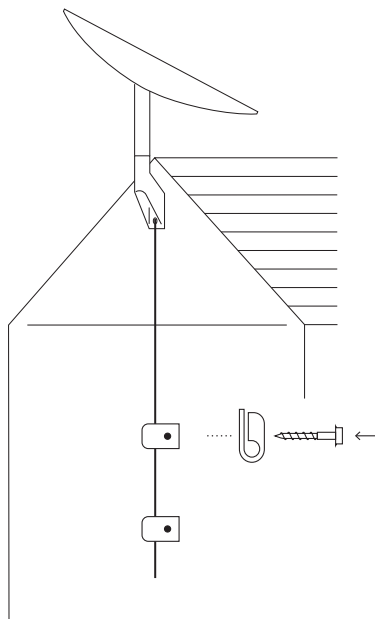
## Instrukcje instalacji

5. Odłącz przewód od anteny Starlink. Poprowadź przewód od wnętrza budynku.

6. Przenieś antenę Starlink na montaż i podłącz do niej przewód. Umieść antenę Starlink bezpośrednio w montażu.



7. Użyj zacisków ściennych, aby przymocować przewód do ściany wzdłuż trasy, po której zostanie on poprowadzony. Nie przebijaj przewodu ani nie zaginaj go pod dużym kątem. Prowadź przewód wzdłuż linii poziomych/pionowych.

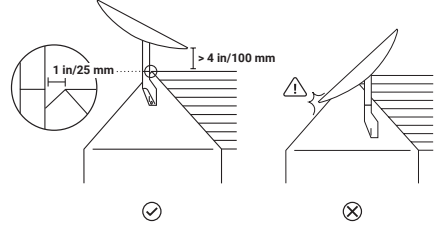


## Montaj

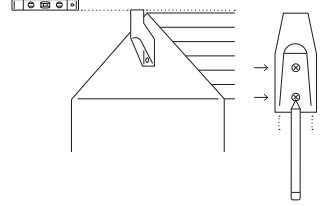
Kurulum sürecine başlamadan önce Starlink'inizi duvardan sökün.

1. Kurulumunuzu planlayın. Dış duvarda bir saplama bulmak için bir saplama bulucu kullanın. Konumun Starlink'in çatıya çarpmadan tamamen dönmesine olanak sağladığından emin olun.

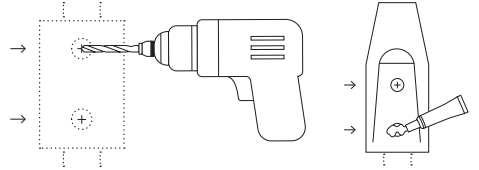
**NOT:** Kalıcı kurulumunuzdan önce, Starlink'in ilk ayarlamasını yapmak için internet kitindeki Lawn Mount'ı kullanın. Starlink'in yönünü ve eğimini not edin ve bu yönlendirme için nihai kurulum konumunuzun net bir görünüm sağladığından emin olun.



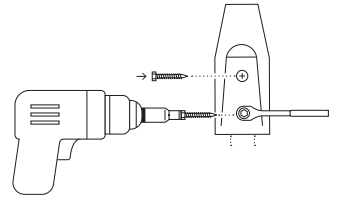
2. Montaj yuvasını saplama üzerine yerleştirin ve Starlink'in su terazisinde 5 derece olmasını sağlayarak duvara iki merkez işaret yapın.



3. İki orta işaret içine pilot delikleri delin ve deliklere silikon sızdırmazlık macunu sıkın.



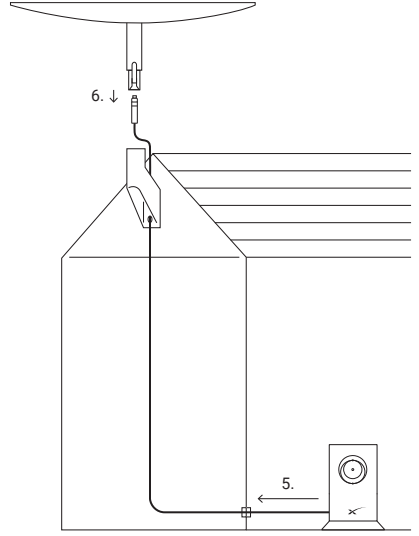
4. Montajı delik üzerine yerleştirin ve vidaları takın. Vidaları %90 oranında içe geçirmek için matkabı soket ile birlikte kullanın; çok fazla içe geçirmeyin. Vidaları ilave ¼ tur sıkıştırmak için lokma anahtar kullanın; aşırı sıkıştırmayın.





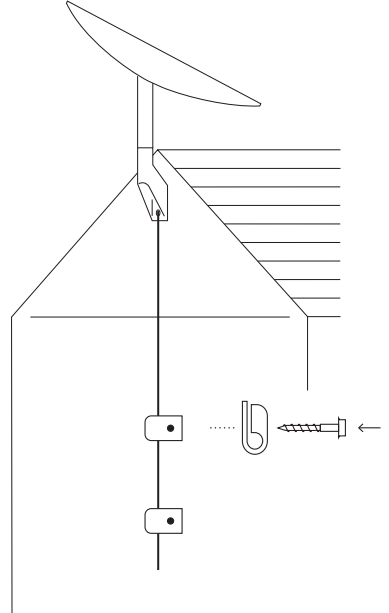
## Montaj

5. Kabloyu Starlink'ten ayırın. Kabloyu evin içinden yönlendirin.



6. Starlink'i montaj yuvasına taşıyın ve kabloyu Starlink'e tekrar bağlayın. Starlink'i montaj yuvasına yerleştirin.

7. Duvar klipslerini kullanarak kabloyu güzergâhınız boyunca duvara sabitleyin. Kablonun delinmesinden ve keskin dönüşlerden kaçının ve yatay / dikey hatları takip edin.

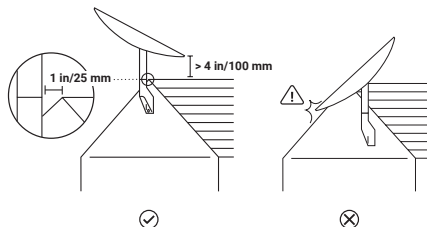


## Οδηγίες εγκατάστασης

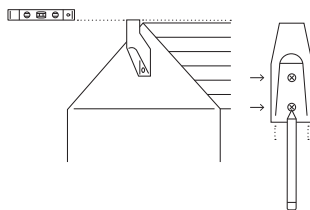
Αποσυνδέστε το Starlink από τον τοίχο πριν ξεκινήσετε τη διαδικασία εγκατάστασης.

1. Σχεδιάστε την εγκατάσταση. Χρησιμοποιήστε συσκευή εντοπισμού καρφιών, για να εντοπίσετε καρφί σε εξωτερικό τοίχο. Βεβαιωθείτε ότι η θέση θα επιτρέψει την πλήρη περιστροφή του Starlink χωρίς να χτυπάει τη στέγη.

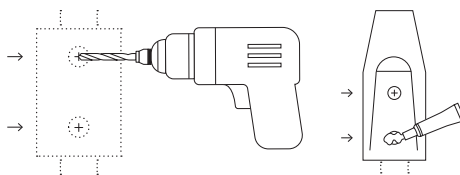
**ΣΗΜΕΙΩΣΗ:** Πριν από τη μόνιμη εγκατάσταση, χρησιμοποιήστε το Lawn Mount στο κιτ για το Διαδίκτυο, για να εκτελέσετε μια αρχική ρύθμιση για το Starlink. Σημειώστε την κατεύθυνση και την κλίση του Starlink και διασφαλίστε ότι στην τελική τοποθεσία εγκατάστασης δεν θα παρεμποδίζεται αυτός ο προσανατολισμός.



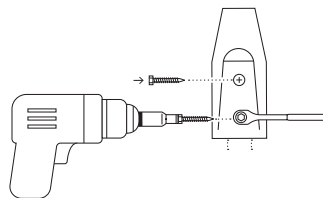
2. Τοποθετήστε τη βάση στερέωσης πάνω από το καρφί και βάλτε δύο κεντρικά σημάδια στον τοίχο, διασφαλίζοντας ότι το Starlink βρίσκεται 5 μίρες από τον οριζόντιο άξονα.



3. Ανοίξτε πρότυπες οπές στα δύο κεντρικά σημάδια και εισαγάγετε το στεγανοποιητικό μέσο οιλικώνής στις οπές.



4. Τοποθετήστε τη βάση στερέωσης πάνω από τις οπές και εισαγάγετε τις βίδες. Χρησιμοποιήστε το τρυπάνι με προσαρμογέα για να βιδώσετε τις βίδες στο 90%. Μην υπερβείτε αυτή την τιμή. Χρησιμοποιήστε το κόιλο κλειδί για να σφίξετε τις βίδες, καθώς και κατά το ¼ μιας περιστροφής επιπλέον. Μην σφίγγετε υπερβολικά τις βίδες.

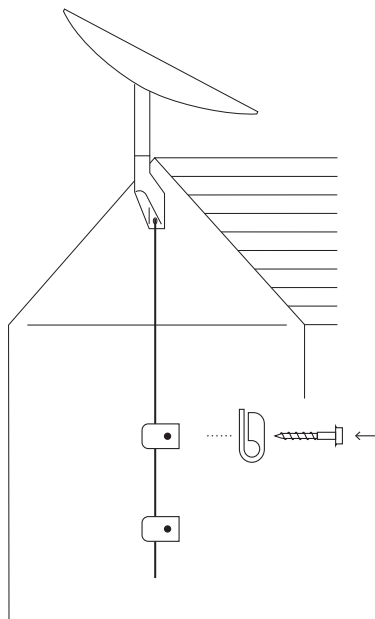
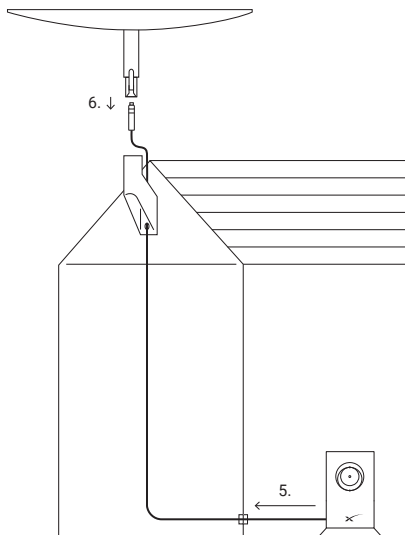


## Οδηγίες εγκατάστασης

5. Αποσυνδέστε το καλώδιο από το Starlink. Κατευθύνετε το καλώδιο από το εσωτερικό του σπιτιού.

6. Μεταφέρετε το Starlink στη βάση στερέωσης και επανασυνδέστε το καλώδιο στο Starlink. Τοποθετήστε το Starlink κατευθείαν στη βάση στερέωσης.

7. Χρησιμοποιήστε τους συνδετήρες τοίχου για να στερεώσετε το καλώδιο στον τοίχο κατά μήκος της διαδρομής. Αποφύγετε να τρυπήσετε καλώδια, αποφύγετε απότομο στρίψιμο και ακολουθήστε οριζόντιες / κατακόρυφες γραμμές.

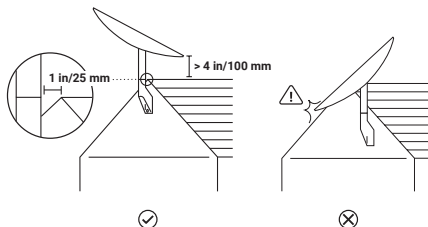


## Installatie-instructies

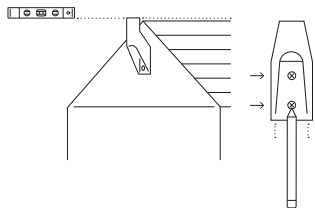
Koppel de Starlink los van de muur voordat u begint met het installatieproces.

1. Plan het monteren. Gebruik een studzoeker om een stud te vinden in een buitenmuur. Zorg ervoor dat de Starlink op die plaats volledig kan draaien zonder het dak te raken.

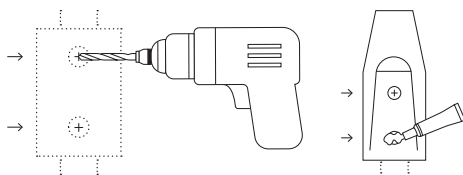
**LET OP:** Gebruik voor de permanente installatie de Lawn Mount in de internetkit om een eerste installatie van de Starlink uit te voeren. Let op de richting en de schuinite van de Starlink en zorg ervoor dat de uiteindelijk installatielocatie een duidelijk zicht biedt met deze oriëntatie.



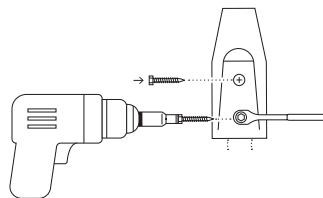
2. Plaats de steun over een stud en maak twee middenmarkeringen op de muur, waarbij u ervoor zorgt dat de Starlink 5 graden binnen waterpas staat.



3. Boor voorboorgaten in de twee markeringen in het midden van de gaten en breng het siliconen afdichtmiddel aan in de gaten.

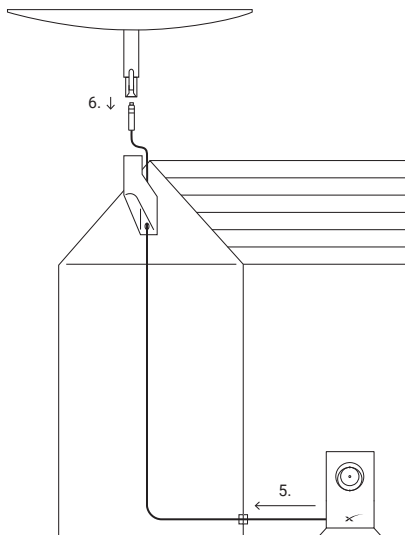


4. Plaats de steun over de gaten en plaats de schroeven. Gebruik de boor met inbus om de schroeven 90% vast te maken; draai ze niet te ver aan. Gebruik een inbusleutel om de schroeven nog een kwartslag vast te draaien, draai ze niet te ver aan.



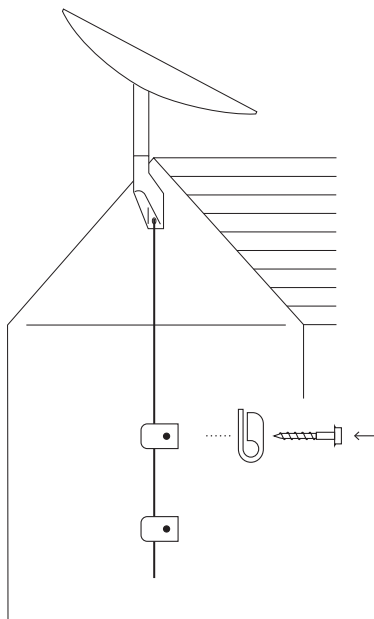
## Installatie-instructies

- 5. Koppel de kabel los van de Starlink.  
Leid de kabel van binnen naar buiten.



- 6. Draag de Starlink naar de steun en sluit de kabel weer aan op de Starlink. Plaats de Starlink in de steun.

- 7. Gebruik de muurklemmen om de kabel te bevestigen aan de muur langs uw route. Voorkom doorboring van de kabel en volg horizontale/verticale lijnen.

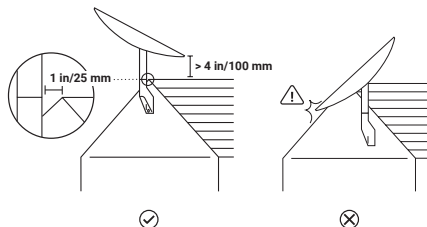


## Installationsvejledning

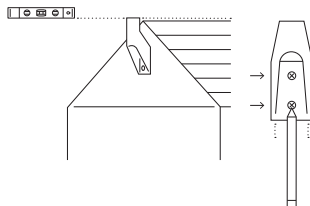
Tag Starlink-stikket ud af væggen, før du påbegynder installationsprocessen.

1. Planlæg monteringen. Anvend en lægtesøger til at finde frem til lægter i en ydervæg. Sørg for, at placeringen gør det muligt for Starlink at dreje hele vejen rundt uden at ramme loftet.

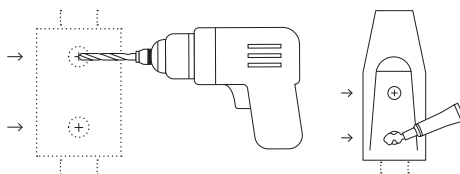
**BEMÆRK!** Inden permanent montering skal Lawn Mount fra internetsættet anvendes til at udføre den indledende konfiguration af Starlink. Bemærk retningen og hældningen på Starlink, og sørg for, at den endelige monteringsplacering giver frit udsyn til dette.



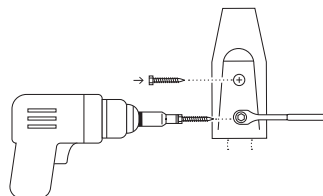
2. Anbring beslaget over lægten, og afmærk to kørnerprikker på væggen. Sørg i den forbindelse for, at Starlink befinder sig inden for 5 grader i forhold til vater.



3. Bor styrehuller i de to kørnerprikker, og indsæt silikoneforsegleren i hullerne.

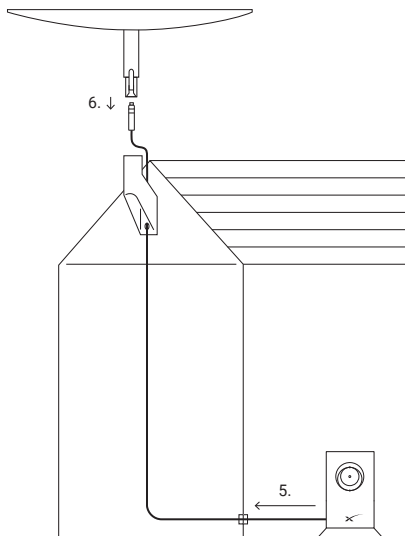


4. Anbring beslaget over hullerne, og indsæt skruerne. Anvend boremaskinen med indsatspatron til at nedramme skruerne 90 %. Sørg for ikke at køre for hårdt på. Brug topnøglen til at stramme skruerne til plus en kvart omgang. Undlad at overspænde dem.



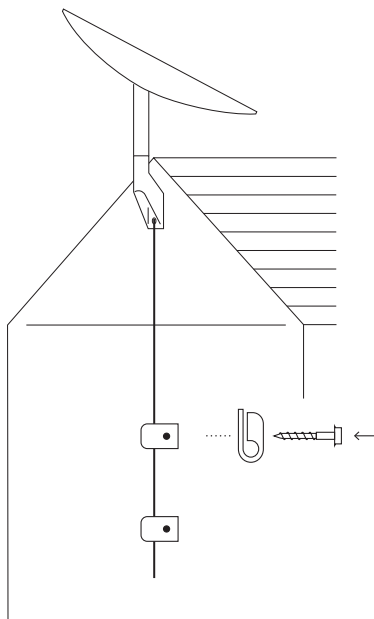
# Installationsvejledning

5. Kobl kablet fra Starlink. Før kablet inde fra huset.



6. Bær Starlink op til beslaget, og forbind kablet til Starlink igen. Placer Starlink i beslaget.

7. Brug vægklipsen til at fastgøre kablet til væggen langs kabelføringen. Undgå at lave hul i kablet og lave skarpe bøjninger, og følg horisontale/vertikale linjer.



# STARLINK

## Starlink Short Wall Mount

ENGLISH / FRANÇAIS / ESPAÑOL /  
DEUTSCH / ITALIANO / PORTUGUÊS /  
PORTUGUÊS (BRASIL) / POLSKI / TÜRKÇE /  
ΕΛΛΗΝΙΚΑ / NEDERLANDS / DANSK

[starlink.com](https://starlink.com)

©2021. Space Exploration Technologies Corp.

