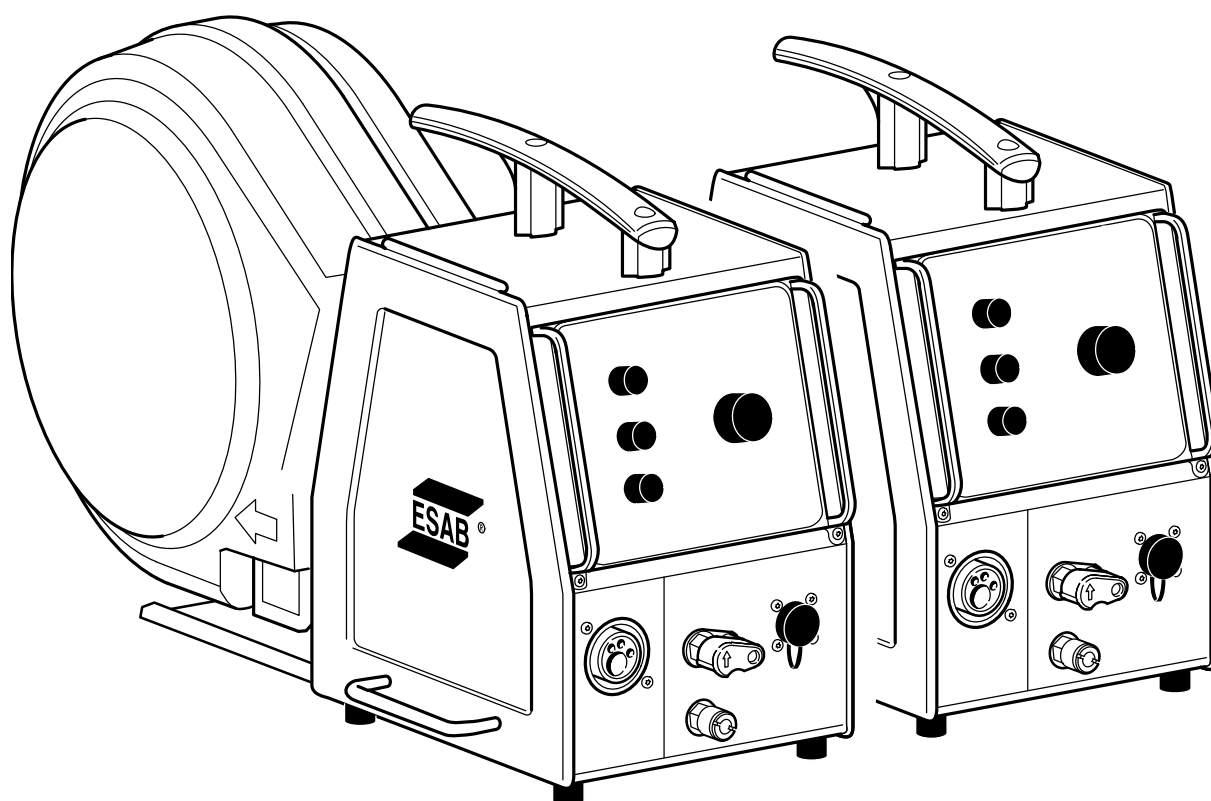


Origo™ M12

Feed 304

Feed 484



Инструкция по эксплуатации

1 ТЕХНИКА БЕЗОПАСНОСТИ	3
2 ВВЕДЕНИЕ	4
2.1 Оборудование	5
3 ТЕХНИЧЕСКИЕ ХАРАКТЕРИСТИКИ	5
4 УСТАНОВКА	6
4.1 Инструкции по подъему	6
5 ПОРЯДОК РАБОТЫ	7
5.1 Соединения и устройства управления	7
5.2 Соединитель для подачи воды	8
5.3 Техническая процедура пуска	8
5.4 Описание функций	9
5.5 Давление подачи проволоки	10
5.6 Смена / загрузка проволоки в блок Feed 304	10
5.7 Смена / загрузка проволоки в блок Feed 484	11
5.8 Замена подающих роликов на блоке Feed 304	11
5.9 Замена подающих роликов на блоке Feed 484	11
6 ТЕХНИЧЕСКОЕ ОБСЛУЖИВАНИЕ	12
6.1 Проверка и чистка	12
7 ИНФОРМАЦИЯ ДЛЯ ЗАКАЗА ЗАПАСНЫХ ЧАСТЕЙ	13
СХЕМА	14
НОМЕР ЗАКАЗА	19
БЫСТРОИЗНАШИВЕМЫЕ ДЕТАЛИ	20
ДОПОЛНИТЕЛЬНЫЕ ПРИНАДЛЕЖНОСТИ	25


1 ТЕХНИКА БЕЗОПАСНОСТИ

Пользователи оборудования ESAB отвечают за выполнение правил техники безопасности лицами, работающими на оборудовании и рядом с ним. Правила техники безопасности должны отвечать требованиям к безопасной эксплуатации оборудования этого типа. Помимо стандартных правил техники безопасности и охраны труда на рабочем месте рекомендуется следующее.

Все работы должны выполняться подготовленными лицами, знакомыми с эксплуатацией оборудования. Неправильная эксплуатация оборудования может вызвать опасные ситуации, приводящие к травмированию персонала и повреждению оборудования.

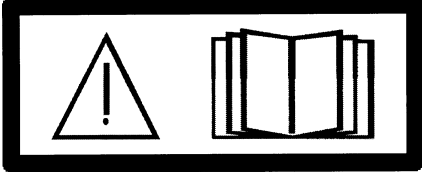
1. Все лица, использующие сварочное оборудование, должны знать:
 - инструкции по эксплуатации
 - расположение органов аварийного останова
 - назначение оборудования
 - правила техники безопасности
 - технологию сварки и резки
2. Оператор обеспечивает:
 - удаление посторонних лиц из рабочей зоны оборудования при его запуске
 - защиту всех лиц от воздействия сварочной дуги
3. Рабочее место должно:
 - отвечать условиям эксплуатации
 - не иметь сквозняков
4. Средства защиты персонала:
 - Во всех случаях используйте рекомендованные средства индивидуальной защиты, такие как защитные очки, огнестойкую одежду, защитные перчатки.
 - При сварке запрещается носить свободную одежду, украшения и т.д., например шарфы, браслеты, кольца, которые могут попасть в сварочное оборудование или вызвать ожоги.
5. Общие меры предосторожности:
 - Проверьте надежность подключения обратного кабеля.
 - Работы на оборудовании с высоким напряжением **должны производиться только квалифицированным электриком.**
 - В пределах доступа должны находиться соответствующие средства пожаротушения, имеющие ясную маркировку.
 - **Запрещается** проводить смазку и техническое обслуживание оборудования во время эксплуатации.


Компания ESAB готова предоставить вам все защитное снаряжение и принадлежности, необходимые для выполнения сварочных работ.



ОСТОРОЖНО!

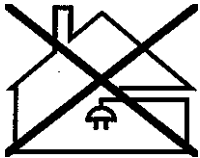
Перед началом монтажа и эксплуатации внимательно изучите соответствующие инструкции.






ОСТОРОЖНО!

Оборудование Class A не предназначено для использования в жилых помещениях, где электроснабжение осуществляется из бытовых сетей низкого напряжения. В таких местах могут появиться потенциальные трудности обеспечения электромагнитной совместимости оборудования Class A вследствие кондуктивных и радиационных помех.





ОСТОРОЖНО!

Данное изделие предназначено только для дуговой



ВНИМАНИЕ!



Дуговая сварка и резка опасны как для исполнителя работ, так и для посторонних лиц. Требуется соблюдение всех правил безопасности, действующих на объекте, которые должны учитывать сведения об опасностях, представленные изготвителем.

ОПАСНОСТЬ СМЕРТЕЛЬНОГО ПОРАЖЕНИЯ ЭЛЕКТРИЧЕСКИМ ТОКОМ

- Агрегат устанавливается и заземляется в соответствии с действующими нормами и правилами.
- Не допускайте контакта находящихся под напряжением деталей и электродов с незащищенными частями тела, мокрыми рукавицами и мокрой одеждой.
- Обеспечьте электрическую изоляцию от земли и свариваемых деталей.
- Обеспечьте соблюдение безопасных рабочих расстояний.

ДЫМЫ И ГАЗЫ могут быть опасны для человека

- Исключите возможность воздействия дымов.
- Для исключения вдыхания дымов во время сварки организуется общая вентиляция помещения, а также вытяжная вентиляция из зоны сварки.

ИЗЛУЧЕНИЕ ДУГИ вызывает поражение глаз и ожоги кожи

- Защитите глаза и кожу. Для этого используйте защитные щитки, цветные линзы и защитную спецодежду.
- Для защиты посторонних лиц применяются защитные экраны или занавеси.

ПОЖАРООПАСНОСТЬ

- Искры (брызги металла) могут вызвать пожар. Убедитесь в отсутствии горючих материалов поблизости от места сварки.

ШУМ - чрезмерный шум может привести к повреждению органов слуха

- Примите меры для защиты слуха. Используйте беруши для ушей или другие средства защиты слуха.
- Предупредите посторонних лиц об опасности.

НЕИСПРАВНОСТИ - при неисправности обратитесь к специалистам по сварочному оборудованию

Перед началом монтажа и эксплуатации внимательно изучите соответствующие инструкции.

ЗАЩИТИТЕ СЕБЯ И ДРУГИХ!

2 ВВЕДЕНИЕ

Блоки подачи проволоки Feed 304 и Feed 484 с пультом управления M12 предназначены для сварки в инертном газе с применением сварочного источника питания со ступенчатой регулировкой.

Они поставляются в разных исполнениях, см. список запасных частей на стр 19.

Блоки подачи проволоки являются герметичными и содержат четырехроликовые механизмы подачи проволоки, а также электронную схему управления.

Их можно использовать совместно с приспособлением для проволоки ESAB MarathonPac™ или с катушкой для проволоки (стандартный диаметр 300 мм, с принадлежностью 440 мм).

Блок подачи проволоки можно установить либо на блоке питания, подвешенном над рабочим местом на опорном кронштейне, либо на полу с использованием комплекта колес или без колес.

Аксессуары от для изделия можно найти на странице [25](#).



2.1 Оборудование

В комплект поставки блока перехода дуги Feed 304 входят:

- Руководство
- Прикрепленными к механизму перенными рекомендованных запасных частей.

В комплект поставки блока подачи проволоки Feed 484 входят:

- Проставка (4)
- Ключ с шестигранной головкой (4 мм)
- Руководство
- Прикрепленными к механизму перенными рекомендованных запасных частей.

3 ТЕХНИЧЕСКИЕ ХАРАКТЕРИСТИКИ

	Feed 304	Feed 484
Источник питания	42 В 50 - 60 Гц	42 В 50 - 60 Гц
Потребляемая мощность	336 ВА	378 ВА
Максимальный ток электродвигателя	8 А	9 А
Настроечные данные		
Скорость перехода дуги	1,9 - 25,0 м/мин	1,9 - 25,0 м/мин
Время перехода дуги	0 - 0,5 с	0 - 0,5 с
Запуск медленной подачи	ON ("Вкл.") или OFF ("Выкл.")	ON ("Вкл.") или OFF ("Выкл.")
2/4-шаговое	2-шаговое или 4-шаговое	2-шаговое или 4-шаговое
Подсоединение сварочного пистолета	EURO	EURO
Макс. диаметр катушки с проволокой	300 мм (*440mm)	300 мм (*440mm)
Диаметр проволоки	0,6 ÷ 1,6 мм	0,6 - 2,4 мм
Масса		
Базовое исполнение	11,5 кг	14,5 кг
с герметичным держателем катушки	15 кг	19 кг
Габаритные размеры, Д x Ш x В		
Базовое исполнение	380 x 275 x 400 мм	380 x 275 x 400 мм
с герметичным держателем катушки	690 x 275 x 420 мм	690 x 275 x 420 мм
Защитный газ	Все типы, предназначенные для сварки металлическим электродом в защитном газе	Все типы, предназначенные для сварки металлическим электродом в защитном газе
макс. давление	5 бар	5 бар
Охлаждающая жидкость	50% вода / 50% гликоль	50% вода / 50% гликоль
макс. давление	5 бар	5 бар
Допустимая нагрузка при коэффициенте нагрузки 60%	630 А	630 А
Класс защиты корпуса	IP23	IP23
с бобиной для проволоки *440 мм	IP2X	IP2X

* См. стр. "Принадлежности" 25.

Рабочий цикл

Рабочий цикл представляет собой долю (в %) десятиминутного интервала, в течение которой можно производить сварку или резку при определенной нагрузке без перегрузки. Рабочий цикл указан для температуры 40° С.

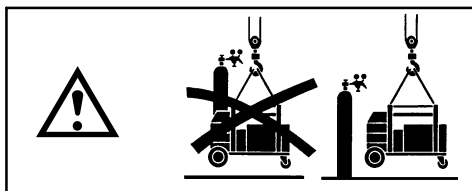
Класс кожуха

Нормы IP указывают класс кожуха, т.е., степень защиты от проникновения твердых объектов и воды. Оборудование с маркировкой IP 23 предназначено для наружной и внутренней установки.

Оборудование, маркированное как IP 2X, предназначено для работы в закрытом помещении.

4 УСТАНОВКА

Ввод в эксплуатацию должен производиться квалифицированным специалистом.

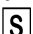


ОСТОРОЖНО!

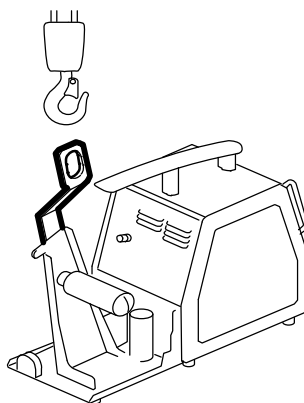
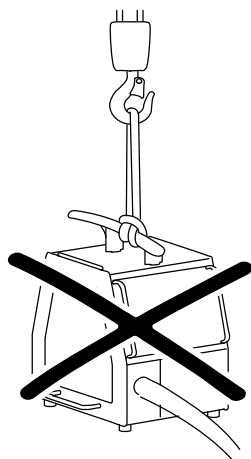
Настоящее изделие предназначено для промышленного использования. При использовании в бытовых условиях оно может создавать радиочастотные помехи. Пользователь отвечает за принятие соответствующих мер предосторожности.



ВНИМАНИЕ!

При проведении сварки в условиях повышенной опасности поражения электрическим током разрешается использовать только источники питания в соответствующем безопасном исполнении. Такие источники питания помечены символом  .

4.1 Инструкции по подъему



Номер для заказа грузоподъемной проушины приведен на стр 25.

Внимание! В случае использования другого монтажного приспособления оно должно быть изолировано от блока подачи проволоки.

5 ПОРЯДОК РАБОТЫ

Общие правила техники безопасности при работе с оборудованием приводятся на стр. 3. Прочтите их до использования оборудования!



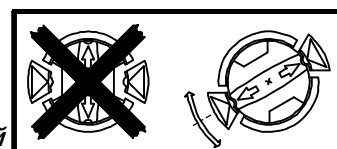
ВНИМАНИЕ!

Убедитесь, что боковые панели закрыты во время работы.



ВНИМАНИЕ!

Для предотвращения соскальзывания катушки с проволокой со втулки зафиксируйте ее поворотом красной кнопки как показано на рисунке рядом со втулкой.



ВНИМАНИЕ!

Соблюдайте осторожность! Вращающиеся детали могут нанести травмы!



ВНИМАНИЕ!

*Опасность раздавливания при замене катушки проволоки!
При вставке сварочной проволоки между роликами запрещено использовать защитные перчатки.*



ВНИМАНИЕ!

При использовании агрегата подачи проволоки с противовесом возникает опасность опрокидывания. Закрепите оборудование - особенно если оно установлено на неровной или наклонной поверхности.

Внимание! При перемещении оборудования используйте специальную рукоятку. Не надавливайте на сварочный пистолет.

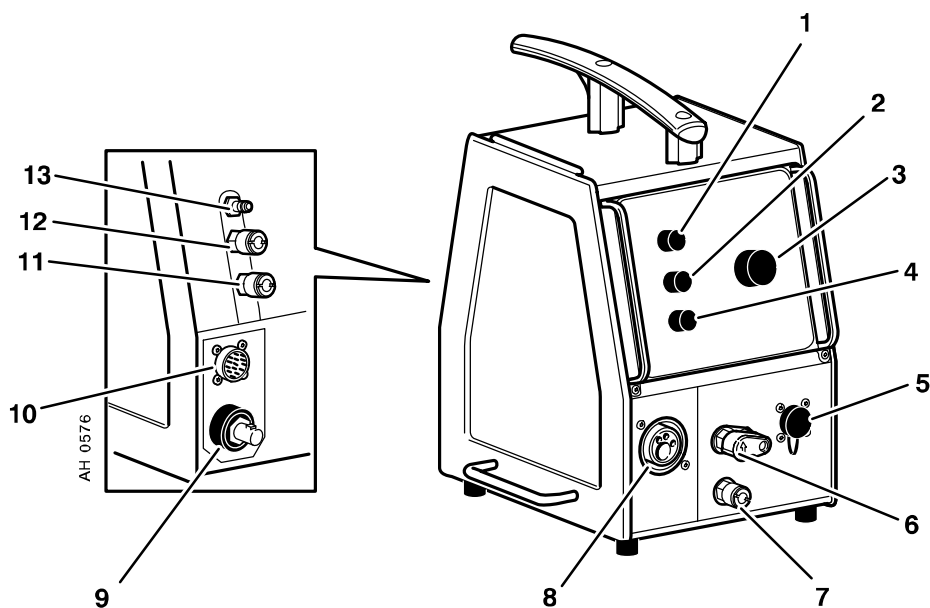
5.1 Соединения и устройства управления

- | | |
|---|---|
| 1 Ручка настройки времени перехода дуги | 8 Подсоединение сварочного пистолета |
| 2 Переключатель "ВКЛ. / ВЫКЛ." для пуска медленной подачи | 9 Подсоединение сварочной цепи к источнику питания, (ОКС) |

- | | |
|---|--|
| <p>3 Ручка задания скорости подачи проволоки</p> <p>4 Переключатель для 2-шагового / 4-шагового режима</p> <p>5 Подсоединение пульта дистанционного управления</p> <p>6 Соединитель СИНИЙ, с насосом ELP* для подачи охлаждающей жидкости к сварочной горелке</p> <p>7 Подсоединение охлаждающей воды (красный соединитель) из сварочного пистолета</p> | <p>10 Подсоединение управляющего кабеля от источника питания</p> <p>11 Подсоединение охлаждающей воды (красный соединитель) к источнику питания (блоку охлаждения)</p> <p>12 Подсоединение охлаждающей воды (синий соединитель) из источника питания (блока охлаждения)</p> <p>13 Подсоединение защитного газа</p> |
|---|--|

ПРИМЕЧАНИЕ: Подсоединение охлаждающей воды предусматривается только на определенных моделях.

* ELP = ESAB Logic Pump, см. п. 5.2.



5.2 Соединитель для подачи воды

При подсоединении водоохлаждаемой сварочной горелки главный переключатель источника питания должен находиться в положении "ОТКЛ.", а переключатель блока охлаждения должен находиться в положении "ELP/O".

Блок подачи проволоки с соединителем для подачи воды снабжен системой обнаружения потока воды ELP (ESAB Logic Pump), которая проверяет, подсоединены ли шланги подачи воды. После подсоединения водяной насос запускается автоматически..

Система обнаружения воды работает только с источником питания, оборудованным системой ELP.

5.3 Техническая процедура пуска

Как только подача электродной проволоки будет запущена, источник питания начнет вырабатывать сварочное напряжение.

Если в течение трех секунд сварочный электрический ток не появится, источник питания отключит сварочное напряжение. Подача электродной проволоки будет продолжаться до тех пор, пока выключатель сварочного пистолета не будет отключен.

5.4 Описание функций



Время перехода дуги

Время перехода дуги t_c это задержка между моментом, когда начинается торможение проволоки, и моментом, когда источник питания отключает сварочный ток. Слишком короткое время перехода дуги приводит к образованию длинного выступающего конца присадочной проволоки, в результате чего возникает опасность того, что проволока окажется вплавлена в твердеющий сварочный шов. Слишком продолжительное время перехода дуги приводит к образованию короткого выступающего конца, в результате чего возникает опасность того, что дуга перекинется на контактную кромку.



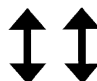
Запуск медленной подачи

Запуск медленной подачи означает, что проволока подается с малой скоростью до тех пор, пока она не придет в состояние электрического контакта с заготовкой, после чего скорость увеличивается до заданной уставки.




2-шаговый режим

В 2-шаговом режиме подача газа и подача проволоки начинаются, когда переключатель нажимается, и заканчиваются, когда он отпускается.

 4-шаговый режим

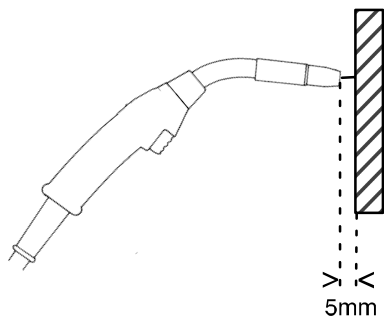
В 4-шаговом режиме подача газа начинается, когда переключатель нажимается, а подача проволоки начинается, когда он отпускается. Процесс сварки продолжается до тех пор, пока переключатель не будет снова нажат, после чего подача проволоки останавливается. Когда переключатель отпускается, прекращается подача газа.

 Скорость подачи проволоки

Этот параметр определяет требуемую скорость подачи присадочной проволоки в м/мин.

5.5 Давление подачи проволоки

Прежде всего убедитесь в том, что проволока беспрепятственно движется через направляющие. После этого установите усилие, создаваемое роликами подачи проволоки. Помните, что это усилие не должно быть чрезмерным.



стекOp10

Рис. 1

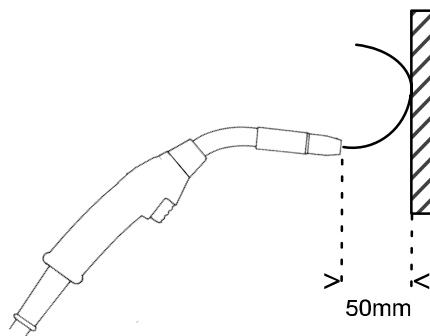


Рис. 2

Для проверки правильности установки усилия подачи поместите какой-либо твердый предмет, например, деревянный брусок на пути подачи проволоки.

При расстоянии примерно 5 мм от пистолета для подачи проволоки до деревянного бруска (рис. 1) подающие ролики должны проскальзывать.

При расстоянии примерно 50 мм проволока должна подаваться и сгибаться при упоре в брусок (рис. 2).

5.6 Смена / загрузка проволоки в блок Feed 304

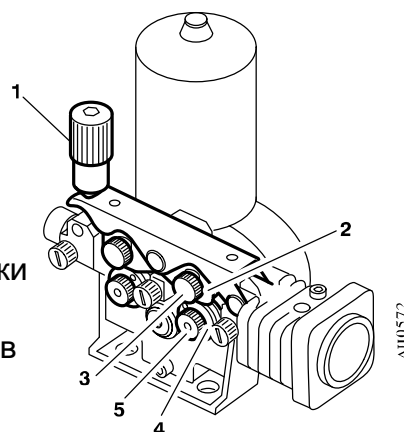
- Откройте боковую панель.
- Отсоедините датчик давления, откинув его назад, при этом нажимные ролики передвинутся вверх.
- Выпрямите новую проволоку на длине 10-20 см. Прежде чем вводить ее в блок подачи проволоки, удалите напильником с торца проволоки заусенцы и острые кромки.
- Убедитесь в том, что проволока правильно подается в канавку подающего ролика и в выпускную насадку или направляющую для проволоки.
- Закрепите датчик давления.
- Закройте боковую панель.

5.7 Смена / загрузка проволоки в блок Feed 484

- Откройте боковую панель.
- Нажмите на прижимное устройство вниз и потяните его к себе и вверх.
- Вытащите каретку.
- Выпрямите новую проволоку на длине 10-20 см. Прежде чем вводить ее в блок подачи проволоки, удалите напильником с торца проволоки заусенцы и острые кромки.
- Убедитесь в том, что проволока правильно подается в канавку подающего ролика и в выпускную насадку или направляющую для проволоки.
- Поставьте каретку на место.
- Закройте боковую панель.

5.8 Замена подающих роликов на блоке Feed 304

- Откройте боковую панель.
- Отсоедините датчик давления (1), отогнув его назад. Прижимные ролики сместятся вверх.
- Отсоедините прижимные ролики (2), повернув ось (3) на 1/4 оборота по часовой стрелке и вытянув ее. Отсоедините прижимные ролики.
- Отсоедините подающие ролики (4), отвинтив гайки (5) и вытянув ролики наружу.



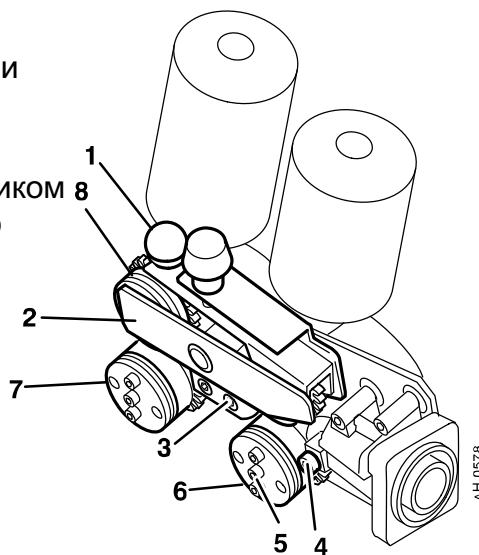
Для установки повторите вышеописанные операции в обратном порядке.

Выбор канавок в подающих роликах

Поверните подающий ролик так, чтобы размерная метка требуемой канавки была обращена к вам.

5.9 Замена подающих роликов на блоке Feed 484

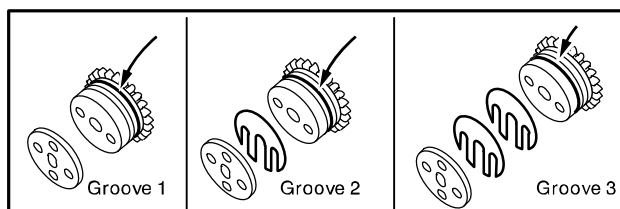
- Откройте боковую панель.
- Нажмите на прижимное устройство (1) вниз и потяните его к себе и вверх.
- Вытащите каретку (2).
- Вывинтите винты с внутренним шестигранником 8 (3) на держателе, крепящие промежуточную насадку на держателе, и извлеките держатель.
- Вывинтите крепежный винт выпускной насадки (4) и отведите насадку назад.
- Полностью вывинтите винт с внутренним шестигранником (5) в центре.
- Отвинтите два крайних винта с внутренним шестигранником (6) на 1/2 оборота.
- Извлеките подающие ролики (7).



Для установки повторите вышеописанные операции в обратном порядке.

Выбор канавок в подающих роликах

Поместите между наружной шайбой и подающим роликом одну или две приводные шайбы. **Внимание!** При замене прижимных роликов (8) меняется вся каретка.



6 ТЕХНИЧЕСКОЕ ОБСЛУЖИВАНИЕ

Регулярное техническое обслуживание имеет важное значение для обеспечения безопасности и надежности.

Внимание! Данное изделие предназначено только для дуговой сварки.

6.1 Проверка и чистка

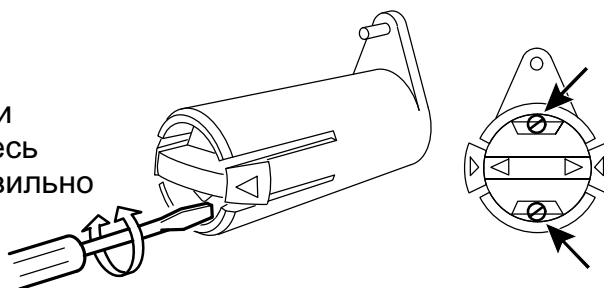
Блок подачи проволоки

Регулярно проверяйте, чтобы блок подачи проволоки не был забит грязью.

- Для обеспечения бесперебойной подачи проволоки следует с установленной периодичностью выполнять очистку и замену изнашиваемых компонентов механизма блока подачи. Имейте в виду, что если предварительное натяжение установлено слишком сильным, то это может привести к повышенному износу прижимных роликов, подающих роликов и направляющих для проволоки.

Тормозная втулка.

Тормозная втулка регулируется перед поставкой изделия. При необходимости повторной регулировки придерживайтесь указаний приведенных ниже. При правильно отрегулированной тормозной втулке проволока должна несколько провисать после остановки подачи.



- **Регулировка тормозного усилия:**
 - Установить красную рукоятку в положение блокировки
 - Вставить отвертку в пружины имеющиеся во втулке.

Для уменьшения тормозного усилия повернуть пружины по часовой стрелке.

Для увеличения тормозного усилия повернуть пружины против часовой стрелки. **Примечание:** Обе пружины следует поворачивать на одинаковое число оборотов.

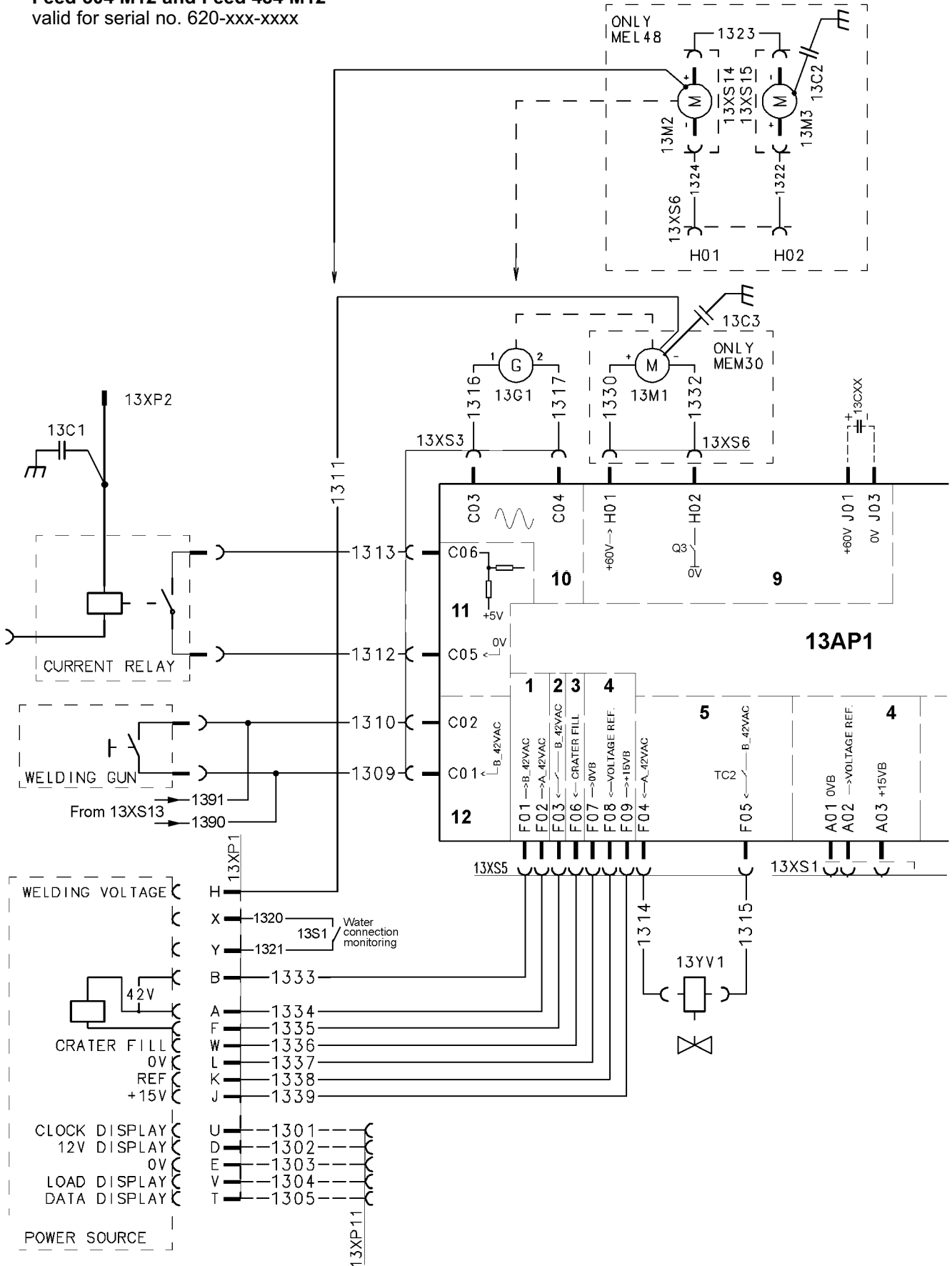
Сварочная горелка

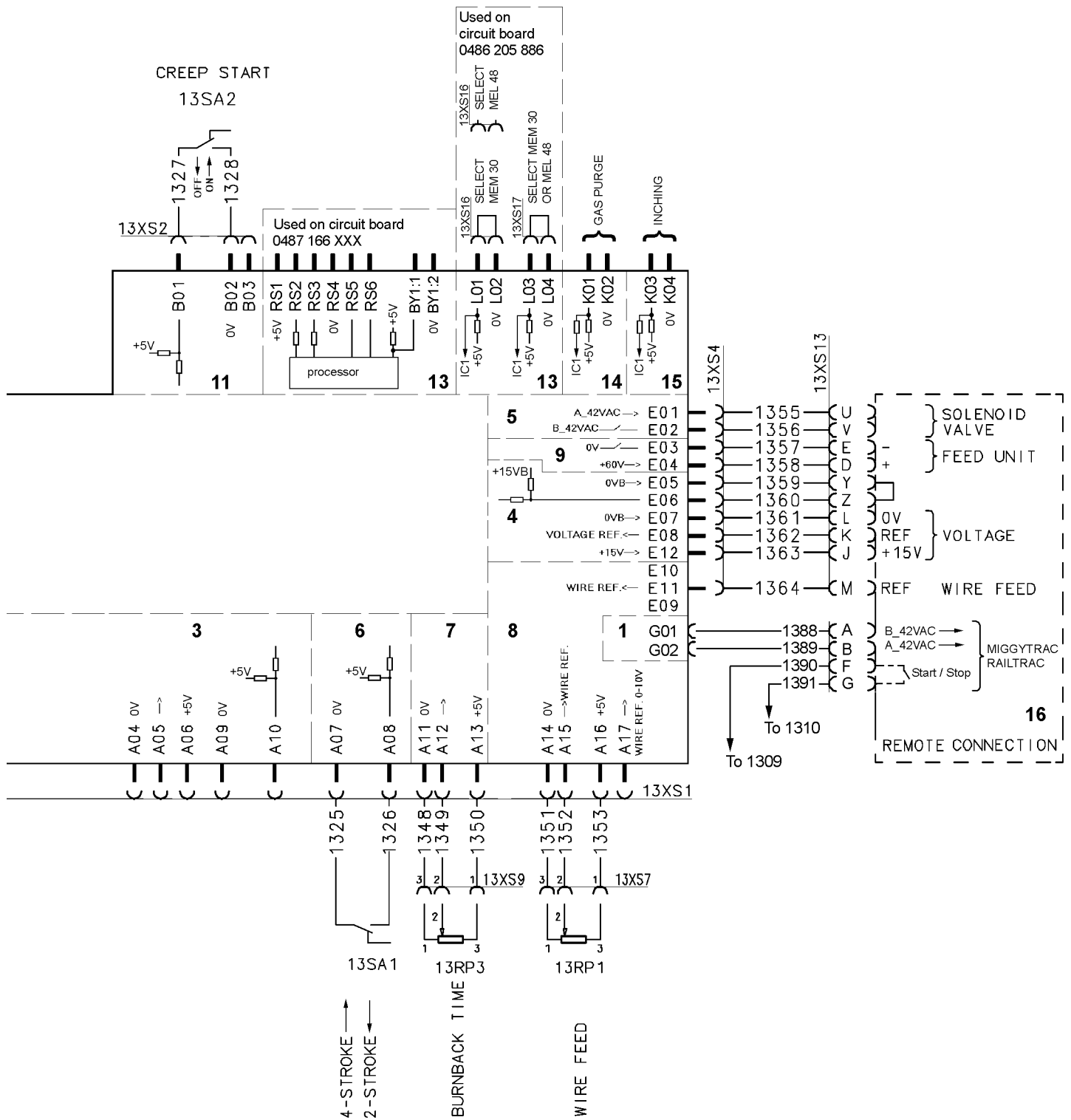
- Для обеспечения бесперебойной подачи проволоки следует с установленной периодичностью выполнять чистку и замену изнашиваемых компонентов сварочной горелки. Регулярно прочищайте продувочные сопла для проволоки и очищайте контактную губку.

7 ИНФОРМАЦИЯ ДЛЯ ЗАКАЗА ЗАПАСНЫХ ЧАСТЕЙ

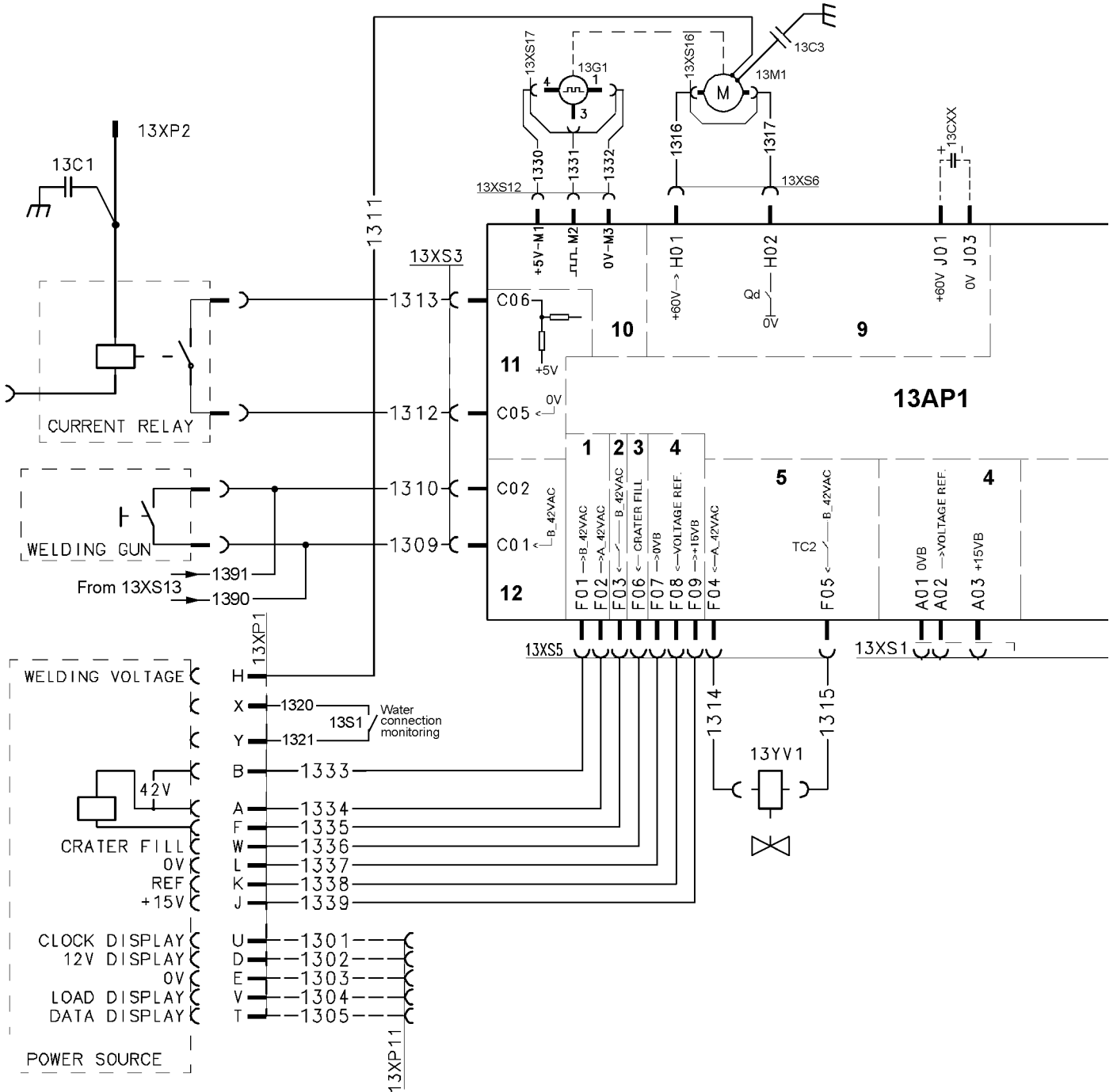
Запасные части можно заказать у ближайшего к Вам ESAB, (см. перечень на последней странице данной брошюры).

Feed 304 M12 and Feed 484 M12
valid for serial no. 620-xxx-xxxx



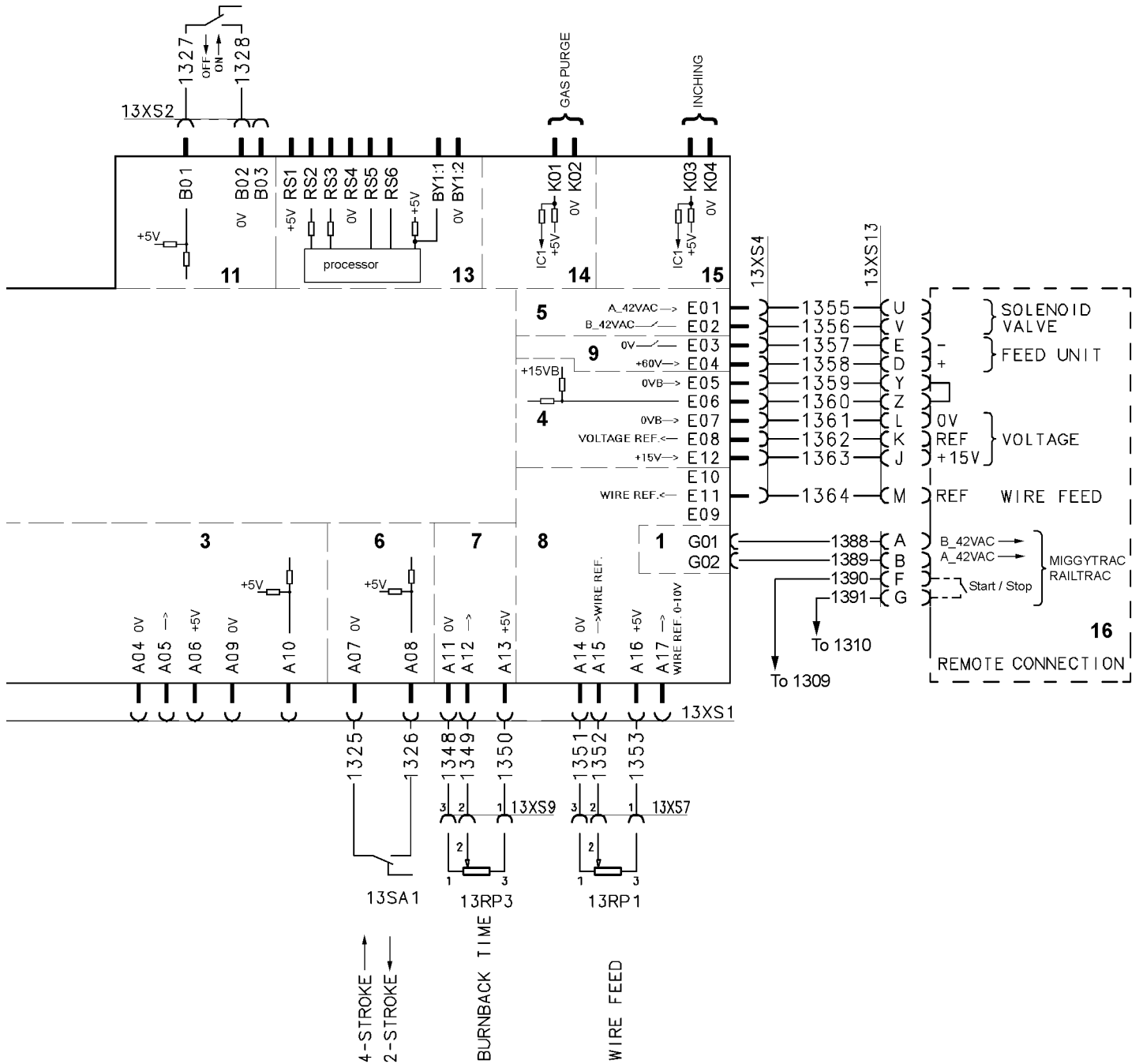


Feed 304 M12
 valid from serial no. 917-xxx-xxxx



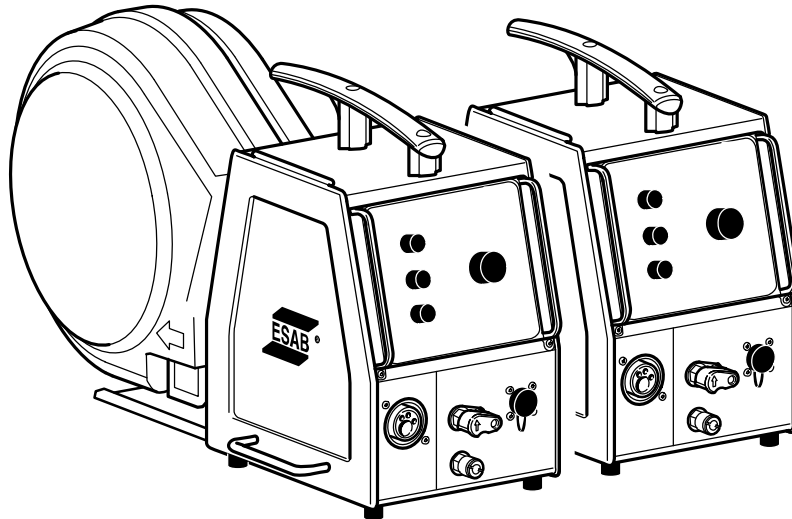
CREEP START

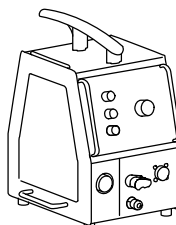
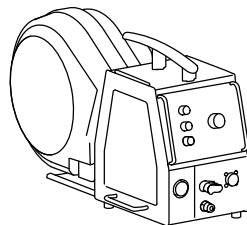
13SA2



Feed 304, Feed 484

Номер заказа



	Feeder for Marathon Pac™	Feeder with capsuled bobbin™
		
Origo™ Feed 304, M12	0459 114 882	0459 116 882
Origo™ Feed 304, M12 with water cooling	0459 114 892	0459 116 892
Origo™ Feed 484, M12	0459 114 982	
Origo™ Feed 484, M12 with water cooling	0459 114 992	0459 116 992

Type	Filename
Spare parts list	0459 161 990

Technical documentation is available on the Internet at www.esab.com

Feed 304

Быстроизнашиваемые детали

Item	Ordering no.	Denomination	Notes	Wire type	Wire dimensions
HI1	0455 072 002 0456 615 001	Intermediatenozzle Intermediatenozzle		Fe, Ss & cored Al	
HI2	0469 837 880 0469 837 881	Outlet nozzle Outlet nozzle		Fe, Ss & cored Al	Ø 2.0 mm steel for 0.6-1.6 mm Ø 2.0 mm plastic for 0.8-1.6 mm
HI3	0191 496 114	Key			
HI4	0215 701 007	Locking washer			
HI5a	0459 440 001	Motor gear euro	Drive gear		

Item	Ordering no.	Denomination	Wire type	Wire dimensions	Groove typ	Roller markings
HI5b	0459 052 001	Feed/pressure rollers	Fe, Ss & cored	Ø 0.6 & 0.8 mm	V	0.6 S2 & 0.8 S2
	0459 052 002	Feed/pressure rollers	Fe, Ss & cored	Ø 0.8 & 1.0 mm	V	0.8 S2 & 1.2 S2
	0459 052 003	Feed/pressure rollers	Fe, Ss & cored	Ø 0.9/1.0 & 1.2 mm	V	1.0 S2 & 1.2 S2
	0459 052 013	Feed/pressure rollers	Fe, Ss & cored	Ø 1.4 & 1.6 mm	V	1.4 S2 & 1.6 S2
	0458 825 001	Feed/pressure rollers	Cored	Ø 0.9/1.0 & 1.2 mm	V-Knurled	1.0 R2 & 1.2 R2
	0458 825 010	Feed/pressure rollers	Cored	Ø 1.2 & 1.2 mm	V-Knurled	1.2 R2 & 1.2 R2
	0458 825 002	Feed/pressure rollers	Cored	Ø 1.2 & 1.4 mm	V-Knurled	1.2 R2 & 1.4 R2
	0458 825 003	Feed/pressure rollers	Cored	Ø 1.6 mm	V-Knurled	1.6 R2 & 2.0 R2
	0458 824 001	Feed/pressure rollers	Al	Ø 0.8 & 0.9/1.0 mm	U	0.8 A2 & 1.0 A2
	0458 824 002	Feed/pressure rollers	Al	Ø 1.0 & 1.2 mm	U	1.0 A2 & 1.2 A2
	0458 824 003	Feed/pressure rollers	Al	Ø 1.2 & 1.6 mm	U	1.2 A2 & 1.6 A2

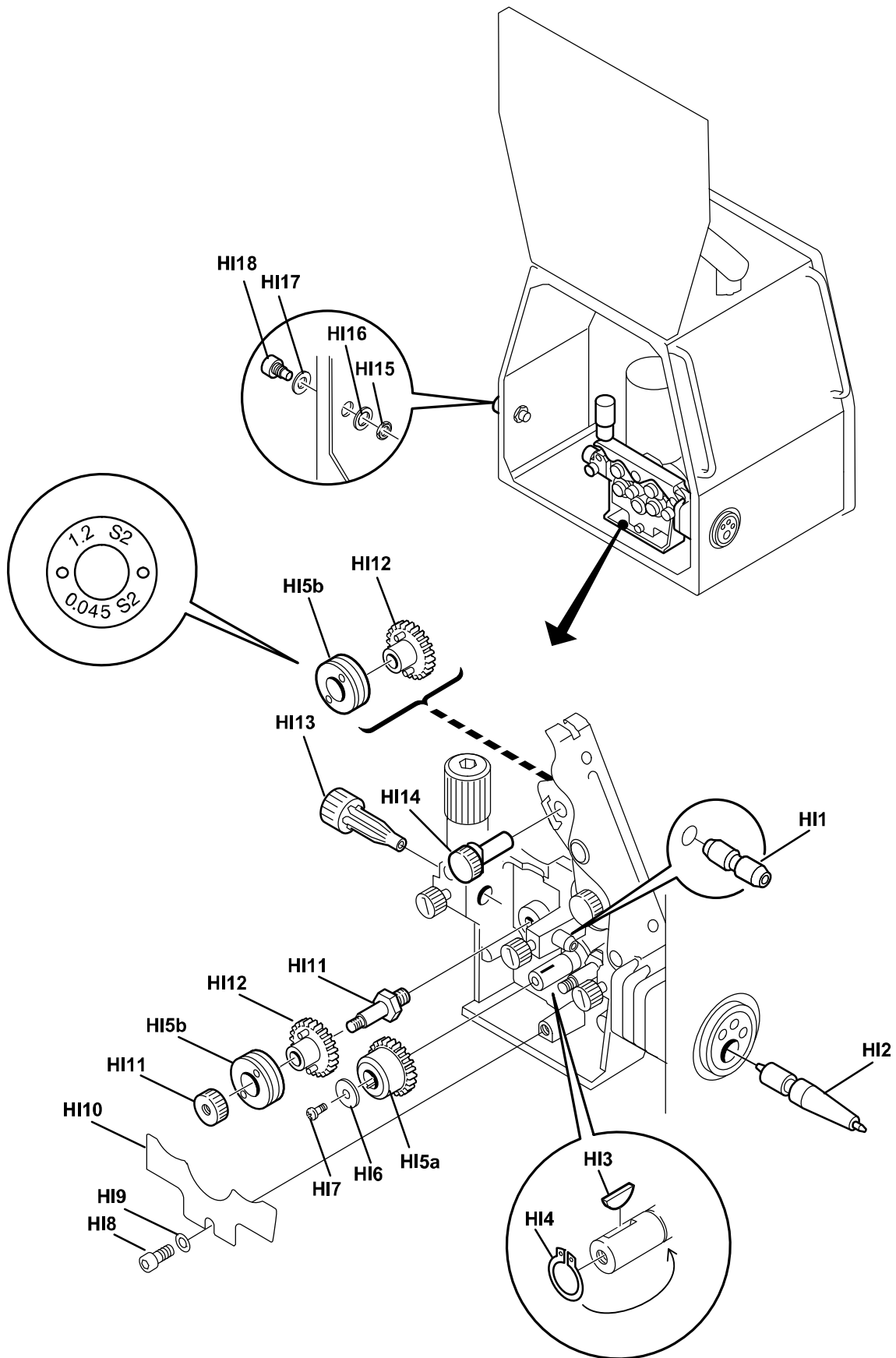
Use only pressure and feed rollers marked **A2**, **R2** or **S2**.
The rollers are marked with wire dimension in mm, some are also marked with inch.

Item	Ordering no.	Denomination	Notes
HI6		Washer	Ø 16/5x1
HI7		Screw	M4x12
HI8		Screw	M6x12
HI9		Washer	Ø 16/8.4x1.5
HI10	0469 838 001	Cover	
HI11	0458 722 880	Axle and Nut	
HI12	0459 441 880	Gear adapter	
HI13	0455 049 001	Inlet nozzle	Ø 3mm for 0.6-1.6mm Fe, Ss, Al and cored wire
HI14	0458 999 001	Shaft	
HI15		Nut	M10
HI16	0458 748 002	Insulating washer	
HI17	0458 748 001	Insulating bushing	

Item	Ordering no.	Denomination	Wire type	Wire dimensions
HI18	0156 602 001	Inlet nozzle	Fe, Ss, Al & Cored	Ø 2 mm plastic for 0.6-1.6 mm

Welding with aluminium wire

In order to weld with aluminium wire, proper rollers, nozzles and liners for aluminium wire **MUST** be used, It is recommended to use 3 m long welding gun for aluminium wire, equipped with appropriate wear parts.



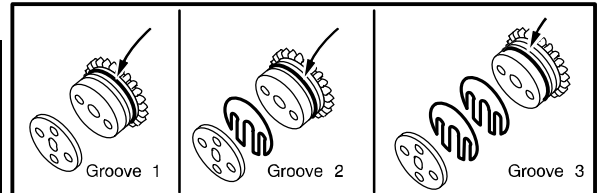
AH 0633 A

Feed 484

Item	Ordering no.	Denomination	Wire type	Wire dimensions
HK1	0469 837 880 0469 837 881 0469 837 882	Outlet nozzle Outlet nozzle Outlet nozzle	Fe, Ss & cored Al Fe, Ss & cored	Ø 2.0 mm steel for 0.6-1.6 mm Ø 2.0 mm plastic for 1.0-1.6 mm Ø 3.4 mm steel for 2.0-2.4 mm

Item	Ordering no.	Denomination	Wire type	Wire Ø mm	Groove 1	Groove 2	Groove 3	Groove typ	Roller / Bogey markings
HK2	0366 966 880	Feed Roller	Fe, Ss & cored	0.6-1.2	0.6-0.8	0.9-1.0	1.2	V	1
	0366 966 881	Feed Roller	Fe, Ss & cored	1.4-1.6	1.4-1.6	2.0	2.4	V	2
	0366 966 888	Feed Roller	Fe, Ss & cored	0.9	0.9	0.9	0.9	V	.035
	0366 966 889	Feed Roller	Fe, Ss & cored	1.2	.045" / 1.2	.045" / 1.2	.045" / 1.2	V	.045 / 7
	0366 966 890	Feed Roller	Fe, Ss & cored	1.6	1.6	1.6	1.6	V	1/16
	0366 966 900	Feed Roller	Fe, Ss & cored	0.9-1.6	0.9-1.0	1.2	1.4-1.6	V	6
	0366 966 882	Feed Roller	Cored	1.2-2.0	1.2	1.4-1.6	2.0	V-Knurled	3
	0366 966 883	Feed Roller	Cored	2.4	2.4	not used	not used	V-Knurled	4
	0366 966 893	Feed Roller	Cored	1.2	1.2	1.2	1.2	V-Knurled	.045
	0366 966 894	Feed Roller	Cored	1.6	1.6	1.6	1.6	V-Knurled	1/16
	0366 966 885	Feed Roller	Al	1.2	1.2	1.2	1.2	U	U2
	0366 966 899	Feed Roller	Al	1.0-1.6	1.0	1.2	1.6	U	U4

Item	Ordering no.	Denomination	Notes
HK3	0156 707 001	Distance washer	
HK4	0156 707 002	Adjustment spacer	
HK5		Screw	M5x20
HK6		Screw	M5x16



HD = Heavy Duty

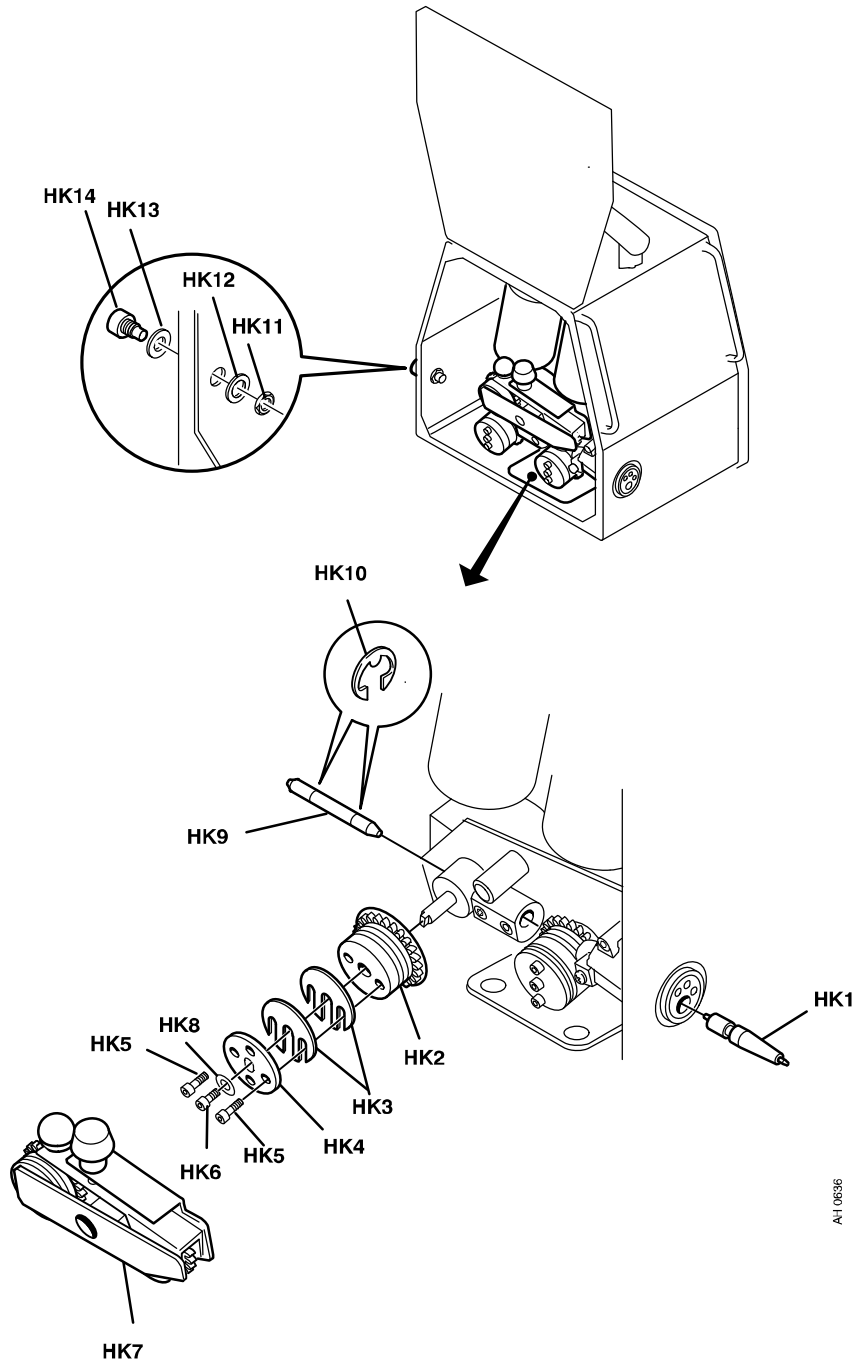
Item	Ordering no.	Denomination	Wire type	Wire dimensions	Groove typ	Roller / Bogey markings
HK7	0366 902 880	Bogey (HD)	Fe, Ss & cored	Ø 0.6 - 1.2 mm	V	1
	0366 902 900	Bogey (HD)	Fe, Ss & cored	Ø 0.9 - 1.6 mm	V	6
	0366 902 881	Bogey (HD)	Fe, Ss & cored	Ø 1.4 - 2.4 mm	V	3
	0366 902 894	Bogey (HD)	Fe, Ss & cored	Ø 1.2 mm	V	.045 / 7
	0366 902 902	Bogey (HD)	Fe, Ss & cored	Ø 0.9 mm	V	.035
	0366 902 901	Bogey (HD)	Fe, Ss & cored	Ø 1.6 mm	V	1/16
	0366 902 882	Bogey (HD)	Cored	Ø 1.2 - 2.0 mm	V-Knurled	3
	0366 902 883	Bogey (HD)	Cored	Ø 2.4 mm	V-Knurled	4
	0366 902 903	Bogey (HD)	Cored	Ø 1.2 mm	V-Knurled	.045
	0366 902 904	Bogey (HD)	Cored	Ø 1.6 mm	V-Knurled	1/16
	0366 902 899	Bogey (HD)	Al	Ø 1.0 - 1.6 mm	U	U4
	0366 902 886	Bogey (HD)	Al	Ø 1.2 mm x 3	U	-

Feed 484

Item	Ordering no.	Denomination	Wire type	Wire dimensions
HK8	0366 944 001	Washer		
HK9	0156 603 001 0156 603 002 0332 322 001 0332 322 002	Intermediate nozzle Intermediate nozzle Intermediate nozzle Intermediate nozzle	Fe, Ss & Al Fe, Ss & Al Cored Cored	Ø 2 mm plastic for 0.6-1.6 mm Ø 4 mm plastic for 2.0-2.4 mm Ø 2.4 mm copper for 1.2-2.0 mm Ø 4 mm copper for 2.4 mm

Item	Ordering no.	Denomination	Note
HK10	0215 702 708	Locking washer	
HK11		Nut	M10
HK12	0458 748 002	Insulating washer	
HK13	0458 748 001	Insulating bushing	

Item	Ordering no.	Denomination	Wire type	Wire dimensions
HK14	0156 602 001 0156 602 002 0332 318 001 0332 318 002	Inlet nozzle Inlet nozzle Inlet nozzle (HD) Inlet nozzle (HD)	Fe, Ss, Al & Cored Fe, Ss, Al & Cored Fe, Ss & Cored Fe, Ss & Cored	Ø 2 mm plastic for 0.6-1.6 mm Ø 4 mm plastic for 2.0-2.4 mm Ø 2.4 mm steel for 1.2-2.0 mm Ø 4 mm steel for 2.4 mm

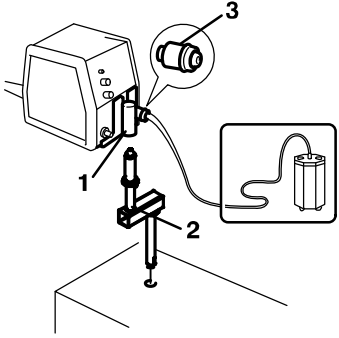
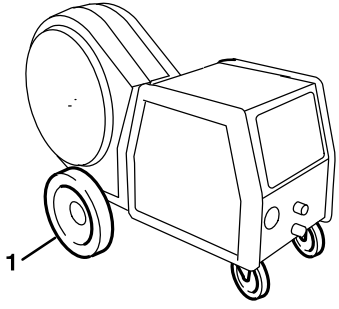
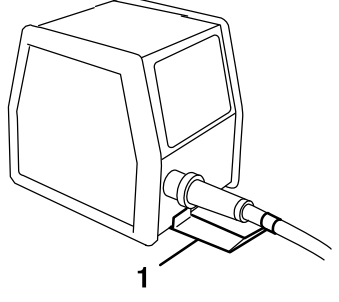
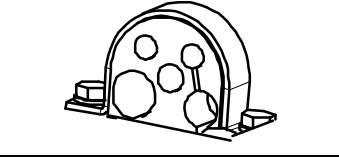
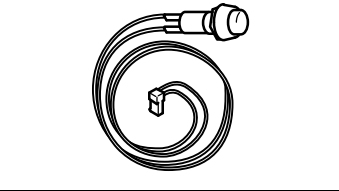



A-10636

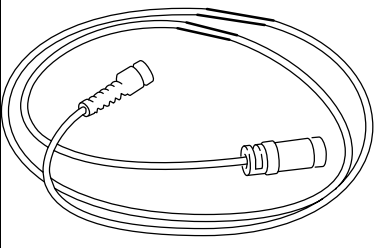
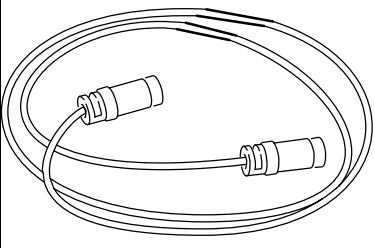
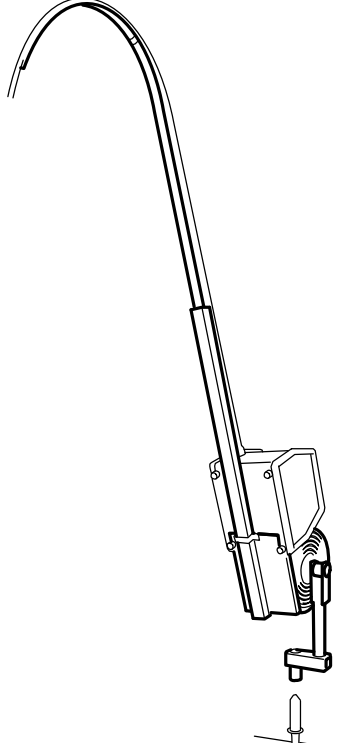
Дополнительные принадлежности

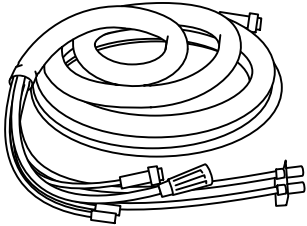
	<p>1 Bobbin cover, plastic Ø 300mm 0458 674 880</p>
	<p>1 Bobbin cover, metal Ø 300mm 0459 431 880</p>
	<p>1 Bobbin holder 0458 704 880 2 Adapter for 5 kg bobbin 0455 410 001</p>
	<p>1 Adapter for 440 mm bobbin 0459 233 880</p>
	<p>1 Lifting eye 0458 706 880 2 Quick connector MarathonPac™ F102 440 880</p>

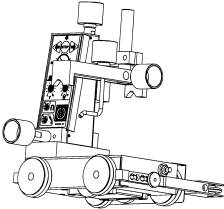
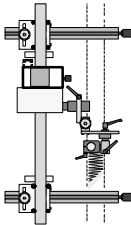
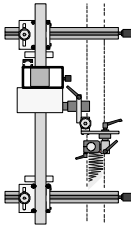
Feed 304, Feed 484

	<p>1 Turning piece 0458 703 880 2 Guide pin 0349 302 303 3 Quick connector MarathonPac™ F102 440 880</p>
	<p>1 Wheel kit 0458 707 880</p>
	<p>1 Strain relief for welding gun 0457 341 881</p>
	<p>Strain relief bracket for connection set 0459 234 880</p>
	<p>Push button for cold wire feed or gas purging 0459 465 880</p>
	<p>Remote control unit M1 0459 491 895 MIG/MAG:wire feed speed and voltage</p>

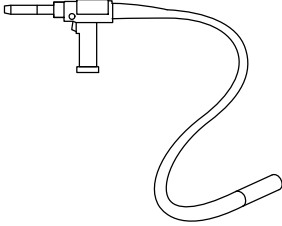
Feed 304, Feed 484

 A coiled cable with two connectors. One connector is a multi-pin plug, and the other is a multi-pin socket.	<p>Remote cable 23 pole - 8 pole 5 m 0459 553 880</p>
 A coiled cable with two multi-pin connectors, similar to the remote cable but with different connector types.	<p>Extension cable for remote control 23 pole 8 m 0467 197 880 16 m 0467 197 881</p>
 A mechanical counterbalance device consisting of a long, curved arm attached to a motorized base. The base is mounted on a vertical post.	<p>Counter balance device 0458 705 880 (includes mast and counter balance)</p>

	Connection set for 400 A power sources		23 poles	19 poles
	1.7 m	0469 836 880	0459 836 880	
	5 m	0469 836 981	0459 836 881	
	10 m	0469 836 881	0459 836 882	
	15 m	0469 836 882	0459 836 883	
	25 m	0469 836 883	0459 836 884	
	35 m	0469 836 884	0459 836 885	
	1.7 m, water	0469 836 885	0459 836 890	
	5 m, water	0469 836 983	0459 836 891	
	10 m, water	0469 836 886	0459 836 892	
	15 m, water	0469 836 887	0459 836 893	
	25 m, water	0469 836 888	0459 836 894	
	35 m, water	0469 836 889	0459 836 895	
	Connection set for 500 A power sources			
	1.7 m	0469 836 890	0459 836 980	
	5 m	-	0459 836 981	
	10 m	0469 836 891	0459 836 982	
	15 m	0469 836 892	0459 836 983	
	25 m	0469 836 893	0459 836 984	
	35 m	0469 836 894	0459 836 985	
1.7 m, water	0469 836 895	0459 836 990		
5 m	-	0459 836 991		
10 m, water	0469 836 896	0459 836 992		
15 m, water	0469 836 897	0459 836 993		
25 m, water	0469 836 898	0459 836 894		
35 m, water	0469 836 899	0459 836 995		

	Miggytrac 1001, Miggytrac 2000	More information at the nearest ESAB agency
	Equipment for mechanized welding	
	Control cable	
	5.0 m, 23 poles	0457 360 880
	Railtrac	More information at the nearest ESAB agency
	Equipment for mechanized welding	

Feed 304, Feed 484

	N.B.: MXH PP only recommended for Feed 304/3004/L3004	
	Welding gun MXH 400w PP	
6.0 m	0700 200 015	
10.0 m	0700 200 016	
10.0 m, 45°	0700 200 019	
Welding gun MXH 300w PP		
6.0 m	0700 200 017	
10.0 m	0700 200 018	
10.0 m, 45°	0700 200 020	

Information on PSF welding guns can be found in separate brochures.

Self cooled with RS3 Remote 3-step program switch

Type	Ordering no.		Max welding current		Wire dimensions
	Hose length 3 m	Hose length 4,5 m	CO ₂	Mix Ar	
PSF 250	0469 798 882	0469 798 883	250A 60%	225A 60%	0.6 - 1.0
PSF 405	0458 401 892	0458 401 893	380A 60%	325A 60%	0.6 - 1.6

Water cooled with RS3 Remote 3-step program switch

Type	Ordering no.		Max welding current		Wire dimensions
	Hose length 3 m	Hose length 4,5 m	CO ₂	Mix Ar	
PSF 410W	0458 400 898	0458 400 899	425A 100%	400A 100%	0.6 - 1.6
PSF 510W	0458 400 900	0458 400 901	500A 100%	440A 100%	0.6 - 2.4

ESAB subsidiaries and representative offices

Europe

AUSTRIA

ESAB Ges.m.b.H
Vienna-Liesing
Tel: +43 1 888 25 11
Fax: +43 1 888 25 11 85

BELGIUM

S.A. ESAB N.V.
Brussels
Tel: +32 2 745 11 00
Fax: +32 2 745 11 28

BULGARIA

ESAB Kft Representative Office
Sofia
Tel/Fax: +359 2 974 42 88

THE CZECH REPUBLIC

ESAB VAMBERK s.r.o.
Vamberk
Tel: +420 2 819 40 885
Fax: +420 2 819 40 120

DENMARK

Aktieselskabet ESAB
Herlev
Tel: +45 36 30 01 11
Fax: +45 36 30 40 03

FINLAND

ESAB Oy
Helsinki
Tel: +358 9 547 761
Fax: +358 9 547 77 71

FRANCE

ESAB France S.A.
Cergy Pontoise
Tel: +33 1 30 75 55 00
Fax: +33 1 30 75 55 24

GERMANY

ESAB GmbH
Solingen
Tel: +49 212 298 0
Fax: +49 212 298 218

GREAT BRITAIN

ESAB Group (UK) Ltd
Waltham Cross
Tel: +44 1992 76 85 15
Fax: +44 1992 71 58 03

ESAB Automation Ltd

Andover
Tel: +44 1264 33 22 33
Fax: +44 1264 33 20 74

HUNGARY

ESAB Kft
Budapest
Tel: +36 1 20 44 182
Fax: +36 1 20 44 186

ITALY

ESAB Saldatura S.p.A.
Bareggio (Mi)
Tel: +39 02 97 96 8.1
Fax: +39 02 97 96 87 01

THE NETHERLANDS

ESAB Nederland B.V.
Amersfoort
Tel: +31 33 422 35 55
Fax: +31 33 422 35 44

NORWAY

AS ESAB
Larvik
Tel: +47 33 12 10 00
Fax: +47 33 11 52 03

POLAND

ESAB Sp.zo.o.
Katowice
Tel: +48 32 351 11 00
Fax: +48 32 351 11 20

PORTUGAL

ESAB Lda
Lisbon
Tel: +351 8 310 960
Fax: +351 1 859 1277

ROMANIA

ESAB Romania Trading SRL
Bucharest
Tel: +40 316 900 600
Fax: +40 316 900 601

RUSSIA

LLC ESAB
Moscow
Tel: +7 (495) 663 20 08
Fax: +7 (495) 663 20 09

SLOVAKIA

ESAB Slovakia s.r.o.
Bratislava
Tel: +421 7 44 88 24 26
Fax: +421 7 44 88 87 41

SPAIN

ESAB Ibérica S.A.
Alcalá de Henares (MADRID)
Tel: +34 91 878 3600
Fax: +34 91 802 3461

SWEDEN

ESAB Sverige AB
Gothenburg
Tel: +46 31 50 95 00
Fax: +46 31 50 92 22

ESAB international AB

Gothenburg
Tel: +46 31 50 90 00
Fax: +46 31 50 93 60

SWITZERLAND

ESAB AG
Dietikon
Tel: +41 1 741 25 25
Fax: +41 1 740 30 55

UKRAINE

ESAB Ukraine LLC
Kiev
Tel: +38 (044) 501 23 24
Fax: +38 (044) 575 21 88

North and South America

ARGENTINA

CONARCO
Buenos Aires
Tel: +54 11 4 753 4039
Fax: +54 11 4 753 6313

BRAZIL

ESAB S.A.
Contagem-MG
Tel: +55 31 2191 4333
Fax: +55 31 2191 4440

CANADA

ESAB Group Canada Inc.
Mississauga, Ontario
Tel: +1 905 670 02 20
Fax: +1 905 670 48 79

MEXICO

ESAB Mexico S.A.
Monterrey
Tel: +52 8 350 5959
Fax: +52 8 350 7554

USA

ESAB Welding & Cutting Products
Florence, SC
Tel: +1 843 669 44 11
Fax: +1 843 664 57 48

Asia/Pacific

AUSTRALIA

ESAB South Pacific
Archerfield BC QLD 4108
Tel: +61 1300 372 228
Fax: +61 7 3711 2328

CHINA

Shanghai ESAB A/P
Shanghai
Tel: +86 21 2326 3000
Fax: +86 21 6566 6622

INDIA

ESAB India Ltd
Calcutta
Tel: +91 33 478 45 17
Fax: +91 33 468 18 80

INDONESIA

P.T. ESABindo Pratama
Jakarta
Tel: +62 21 460 0188
Fax: +62 21 461 2929

JAPAN

ESAB Japan
Tokyo
Tel: +81 45 670 7073
Fax: +81 45 670 7001

MALAYSIA

ESAB (Malaysia) Snd Bhd
USJ
Tel: +603 8023 7835
Fax: +603 8023 0225

SINGAPORE

ESAB Asia/Pacific Pte Ltd
Singapore
Tel: +65 6861 43 22
Fax: +65 6861 31 95

SOUTH KOREA

ESAB SeAH Corporation
Kyungnam
Tel: +82 55 269 8170
Fax: +82 55 289 8864

UNITED ARAB EMIRATES

ESAB Middle East FZE
Dubai
Tel: +971 4 887 21 11
Fax: +971 4 887 22 63

Africa

EGYPT

ESAB Egypt
Dokki-Cairo
Tel: +20 2 390 96 69
Fax: +20 2 393 32 13

SOUTH AFRICA

ESAB Africa Welding & Cutting Ltd
Durbanvill 7570 - Cape Town
Tel: +27 (0)21 975 8924

Distributors

For addresses and phone numbers to our distributors in other countries, please visit our home page

www.esab.com



www.esab.com

