

Інструкція з монтажу та техобслуговування для фахівців

Газовий настінний конденсаційний котел

# Logamax plus

GB172i-14 | GB172i-24 | GB172i-14 KD | GB172i-20 KD

**Buderus**

Уважно прочитайте інструкцію перед здійсненням монтажу та техобслуговуванням.



0010010321-001



## Зміст

<b>1 Умовні позначення та вказівки щодо техніки безпеки</b> .....	<b>4</b>	4.15 Відведення димових газів відповідно до B23p	14
1.1 Умовні позначення .....	4	4.16 Відведення димових газів відповідно до B23p/ B53p .....	14
1.2 Загальні вказівки щодо техніки безпеки .....	4	4.16.1 Система відведення димових газів із жорсткою конструкцією відповідно до B23p/B53p у шахті .....	14
<b>2 Дані про виріб</b> .....	<b>6</b>	4.16.2 Система відведення димових газів із гнучкою конструкцією відповідно до B23p/B53p у шахті .....	15
2.1 Комплект постачання .....	6	4.17 Система відведення димових газів відповідно до B33 .....	15
2.2 Сертифікат відповідності .....	6	4.17.1 Система відведення димових газів із жорсткою конструкцією відповідно до B33 у шахті .....	15
2.3 Ідентифікація виробу .....	6	4.17.2 Система відведення димових газів із гнучкою конструкцією відповідно до B33 у шахті .....	15
2.4 Огляд типів .....	6	4.18 Підключення декількох пристроїв .....	15
2.5 Розміри приладу та мінімальні відстані для монтажу .....	7	4.18.1 Система транспортування повітря для горіння та відпрацьованих газів відповідно до C(10)3x .....	15
2.6 Огляд виробу .....	8	4.18.2 Система транспортування повітря для горіння та відпрацьованих газів відповідно до C(12)3x .....	16
<b>3 Приписи</b> .....	<b>9</b>	4.18.3 Система транспортування повітря для горіння та відпрацьованих газів відповідно до C(13)3x .....	16
<b>4 Відведення димових газів</b> .....	<b>9</b>	4.18.4 Система транспортування повітря для горіння та відпрацьованих газів відповідно до C(14)3x .....	17
4.1 Допустимі аксесуари для відведення відпрацьованих газів .....	9	4.19 Каскади .....	19
4.2 Вказівки з монтажу .....	9	4.19.1 Підпорядкування групі приладів в разі використання каскаду .....	19
4.3 Контрольно-ревізійні отвори .....	9	4.19.2 Відведення димових газів відповідно до B23p/ B53p .....	19
4.4 Відведення димових газів у шахті .....	10	4.19.3 Система транспортування повітря для горіння та відпрацьованих газів відповідно до C93x .....	20
4.4.1 Вимоги до шахти .....	10	<b>5 Монтаж</b> .....	<b>21</b>
4.4.2 Перевірка розмірів шахти .....	10	5.1 Передумови .....	21
4.5 Вертикальне відведення димових газів через дах .....	10	5.2 Вода для заповнення та підживлення системи опалення .....	21
4.6 Розрахунок довжини системи відведення димових газів .....	10	5.3 Перевірка габаритів мембранного компенсаційного бака .....	22
4.7 Система транспортування повітря для горіння та відпрацьованих газів відповідно до C13(x) .....	11	5.4 Підготовка монтажу приладу .....	22
4.8 Система транспортування повітря для горіння та відпрацьованих газів відповідно до C33(x) .....	11	5.5 Монтаж приладу .....	23
4.8.1 Система транспортування повітря для горіння та відпрацьованих газів відповідно до C33x у шахті .....	11	5.6 Заповнення системи та перевірка на герметичність .....	25
4.8.2 Вертикальна система транспортування повітря для горіння та відпрацьованих газів відповідно до C33(x) через дах .....	11	5.7 Експлуатація без бака непрямого нагріву .....	25
4.9 Система транспортування повітря для горіння та відпрацьованих газів відповідно до C43(x) .....	12	<b>6 Підключення до електромережі</b> .....	<b>26</b>
4.10 Система транспортування повітря для горіння та відпрацьованих газів відповідно до C(10)3x .....	12	6.1 Загальні вказівки .....	26
4.11 Система транспортування повітря для горіння та відпрацьованих газів відповідно до C53(x) .....	12	6.2 Підключення приладу .....	26
4.11.1 Система транспортування повітря для горіння та відпрацьованих газів відповідно до C53(x) у шахті .....	12	6.3 Встановлення внутрішньої системи керування .....	26
4.11.2 Система транспортування повітря для горіння та відпрацьованих газів відповідно до C53x на зовнішній стіні .....	13	6.4 Підключення зовнішніх додаткових опцій .....	26
4.12 Система транспортування повітря для горіння та відпрацьованих газів відповідно до C83(x) .....	13		
4.13 Система транспортування повітря для горіння та відпрацьованих газів відповідно до C93x .....	13		
4.13.1 Система відведення димових газів із жорсткою конструкцією відповідно до C93x у шахті .....	13		
4.13.2 Система відведення димових газів із гнучкою конструкцією C93x у шахті .....	13		
4.14 Система транспортування повітря для горіння та відпрацьованих газів відповідно до C63 .....	13		

<b>7 Введення в експлуатацію</b> .....	<b>28</b>	14.5 Очищення сифона для конденсату .....	46
7.1 Огляд панелі керування .....	28	14.6 Перевірка мембрани (захисту від зворотного потоку димових газів) у змішувальній камері .....	47
7.2 Увімкнення приладу .....	28	14.7 Прилади GB172i-.. KD: перевірка пластинчастого теплообмінника .....	47
7.3 Увімкнення опалення .....	29	14.8 Прилади GB172i-.. KD: перевірка фільтра в трубі холодної води та турбіні .....	47
7.3.1 Увімкнення та вимкнення режиму опалення ..	29	14.9 Перевірка мембранного компенсаційного бака .....	47
7.3.2 Встановлення максимальної температури лінії подачі .....	29	14.10 Налаштування робочого тиску системи опалення .....	47
7.4 Налаштування нагріву води .....	30	14.11 Демонтаж автоматичного повітровідокремлювача .....	48
7.4.1 Увімкнення/вимкнення режиму нагріву води ..	30	14.12 Перевірка мотора 3-ходового клапана .....	48
7.4.2 Налаштування температури гарячої води .....	30	14.13 Зняття 3-ходового клапана .....	48
7.5 Встановлення літнього режиму вручну .....	31	14.14 Перевірка газової арматури .....	48
7.6 Встановлення ручного режиму .....	31	14.15 Демонтаж газової арматури .....	49
<b>8 Виведення з експлуатації</b> .....	<b>32</b>	14.16 Демонтаж системи керування .....	49
8.1 Вимкнення приладу .....	32	14.17 Демонтаж котлового блока, який включає камеру згоряння і теплообмінник .....	50
8.2 Встановлення захисту від замерзання .....	32	14.18 Список здійснених перевірок та техобслуговувань .....	51
<b>9 Термічна дезінфекція</b> .....	<b>32</b>	<b>15 Індикація робочих режимів і несправностей</b> .....	<b>52</b>
9.1 Керування за допомогою автоматики котла .....	32	15.1 Загальна інформація .....	52
9.1.1 Прилади GB172i-.. .....	32	15.2 Таблиця індикації робочих режимів і несправностей .....	53
9.1.2 Прилади GB172i-.. KD .....	32	15.3 Несправності, які не відображаються .....	57
9.2 Управління через систему керування з програмою гарячого водопостачання (прилади GB172i-..) .....	32	<b>16 Додаток</b> .....	<b>58</b>
<b>10 Налаштування в сервісному меню</b> .....	<b>33</b>	16.1 Протокол введення в експлуатацію для приладу .....	58
10.1 Використання сервісного меню .....	33	16.2 Електричні з'єднання .....	60
10.2 Індикація інформації .....	34	16.3 Технічні характеристики .....	61
10.3 Меню 1: загальні налаштування .....	34	16.4 Склад конденсату .....	64
10.4 Меню 2: спеціальні налаштування приладу ..	35	16.5 Параметри датчиків .....	65
10.5 Меню 3: спеціальні граничні значення приладу ..	38	16.6 КИМ .....	66
10.6 Тест: налаштування перевірки роботи .....	38	16.7 Крива опалення .....	67
10.7 Відновлення заводських налаштувань .....	38	16.8 Характеристики насоса опалювального контуру .....	67
<b>11 Перевірка налаштування подачі газу</b> .....	<b>39</b>	16.9 Встановлені значення для теплопродуктивності ..	68
11.1 Переобладнання приладу на інший тип газу ..	39	16.9.1 GB172i-14 .....	68
11.2 Перевірка та можливе налаштування співвідношення газ-повітря (прилади GB172i-14...) .....	39	16.9.2 GB172i-24, GB172i-14 KD .....	69
11.3 Перевірка та можливе налаштування співвідношення газ-повітря (окрім приладів GB172i-14...) .....	40	16.9.3 GB172i-20 KD .....	70
11.4 Перевірка тиску підключення газу .....	41		
<b>12 Вимірювання токсичності димових газів</b> .....	<b>42</b>		
12.1 Режим чищення димової труби .....	42		
12.2 Перевірка на герметичність димовідвідного тракту .....	42		
12.3 Вимірювання рівня CO в димових газах .....	42		
<b>13 Захист довкілля та утилізація</b> .....	<b>43</b>		
<b>14 Діагностика та техобслуговування</b> .....	<b>43</b>		
14.1 Вказівки з техніки безпеки для діагностики та техобслуговування .....	43		
14.2 Запит останньої збереженої несправності .....	44		
14.3 Перевірка котлового блока, який включає камеру згоряння і теплообмінник .....	44		
14.4 Перевірка електродів і очищення котлового блока, який включає камеру згоряння і теплообмінник .....	44		

## 1 Умовні позначення та вказівки щодо техніки безпеки

### 1.1 Умовні позначення

#### Вказівки з техніки безпеки

У вказівках із техніки безпеки зазначені сигнальні символи, тип і важкість наслідків в разі недотримання правил техніки безпеки.

Наведені нижче сигнальні слова мають такі значення і можуть використовуватися в цьому документі:



#### НЕБЕЗПЕКА

**НЕБЕЗПЕКА** означає тяжкі людські травми та небезпеку для життя.



#### ПОПЕРЕДЖЕННЯ

**ПОПЕРЕДЖЕННЯ** означає можливість виникнення тяжких людських травм і небезпеки для життя.



#### ОБЕРЕЖНО

**ОБЕРЕЖНО** означає ймовірність виникнення людських травм легкого та середнього ступеню.

#### УВАГА

**УВАГА** означає ймовірність пошкоджень обладнання.

#### Важлива інформація



Важлива інформація без небезпеки для людей чи пошкодження обладнання позначена таким інформативним символом.

#### Інші символи

Символ	Значення
▶	Крок процедури
→	Посилання на інші місця в документі
•	Перелік/запис в таблиці
-	Перелік/запис в таблиці (2-й рівень)

Таб. 1

### 1.2 Загальні вказівки щодо техніки безпеки

#### ⚠ Вказівки для цільової групи

Ця інструкція з монтажу та технічного обслуговування призначена для фахівців, які займаються встановленням газових приладів, систем водопроводу, тепло- та електротехніки. Обов'язково дотримуйтеся вказівок в усіх інструкціях. Недотримання цих приписів може призвести до пошкодження майна та тілесних ушкоджень, які становлять небезпеку для життя.

- ▶ Перед монтажем слід прочитати інструкції з монтажу, технічного обслуговування та введення в експлуатацію (теплогенератора, системи керування опаленням, насосів тощо).
- ▶ Необхідно дотримуватися вказівок із техніки безпеки та попереджень.
- ▶ Також слід дотримуватися міжнародних і регіональних приписів, технічних норм і директив.
- ▶ Виконані роботи потрібно документувати.

#### ⚠ Використання за призначенням

Котел дозволяється використовувати лише для закритих систем тепlopостачання житлових приміщень.

Будь-яке застосування в інших цілях вважається використанням не за призначенням. Гарантійні зобов'язання не поширюються на пошкодження, які виникли в результаті такого використання.

#### ⚠ Дії з разі виявлення запаху газу

Під час витoku газу виникає небезпека вибуху. У разі виникнення запаху газу, дотримуйтеся наведених далі правил.

- ▶ Уникайте виникнення полум'я та іскор:
  - Не паліть, не використовуйте запальничку та сірники.
  - Не користуйтеся електричними вимикачами або штепсельними вилками.
  - Не користуйтеся телефонами.
- ▶ Перекрийте подачу газу на головному газовому запірному пристрою або на газовому лічильнику.
- ▶ Відкрийте вікна та двері.
- ▶ Попередьте всіх мешканців і залишіть будинок.
- ▶ Не допускайте сторонніх осіб в будинок.
- ▶ За межами будинку: зателефонуйте до пожежної служби, поліції та підприємства з газопостачання.

### **⚠ Небезпека для життя через отруєння димовими газами**

Під час витоку димових газів виникає небезпека для життя.

- ▶ Слідкуйте за тим, щоб труби для відведення відпрацьованих газів та ущільнення не були пошкодженими.

### **⚠ Небезпека для життя через отруєння димовими газами при недостатньому згоранні**

Під час витоку димових газів виникає небезпека для життя. У разі пошкодження або розгерметизації трубопроводу для відведення відпрацьованих газів, або якщо ви відчуваєте запах газу, дотримуйтеся наведених далі правил.

- ▶ Перекрийте подачу палива.
- ▶ Відкрийте вікна та двері.
- ▶ При потребі попередьте всіх мешканців і залишіть будинок.
- ▶ Не допускайте сторонніх осіб в будинок.
- ▶ негайно усуньте пошкодження трубопроводу для відведення відпрацьованих газів.
- ▶ Забезпечте подачу повітря для підтримання горіння.
- ▶ Не закривайте та не зменшуйте вентиляційні отвори у дверях, вікнах і стінах.
- ▶ Забезпечте також достатню подачу повітря для підтримки горіння за наявності подальших вбудованих приладів, наприклад, у витяжних вентиляторах, кухонних витяжках із відведенням повітря назовні.
- ▶ У випадку недостатньої подачі повітря для підтримання горіння виріб не слід вводити в експлуатацію.

### **⚠ Монтаж, введення в експлуатацію та техобслуговування**

Монтаж, введення в експлуатацію та техобслуговування мають здійснюватися тільки кваліфікованими фахівцями спеціалізованої компанії.

- ▶ Експлуатація з врахуванням подачі повітря в приміщення: переконайтеся, що приміщення для встановлення відповідає вимогам до вентиляції.
- ▶ Забороняється ремонтувати та вимикати компоненти, що мають значення для безпеки, або виконувати маніпуляції з ними.
- ▶ Використовуйте тільки оригінальні запчастини.
- ▶ Після проведення робіт перевірте компоненти газопроводу на герметичність.

### **⚠ Електротехнічні роботи**

Електротехнічні роботи дозволяється проводити лише фахівцям з експлуатації систем електричного живлення.

Перед початком електротехнічних робіт:

- ▶ Повністю від'єднайте прилад від електромережі та переконайтеся, що працює захист від повторного ввімкнення.
- ▶ Переконайтеся, що напруга відсутня.
- ▶ Дотримуйтеся схем з'єднань для інших деталей установки.

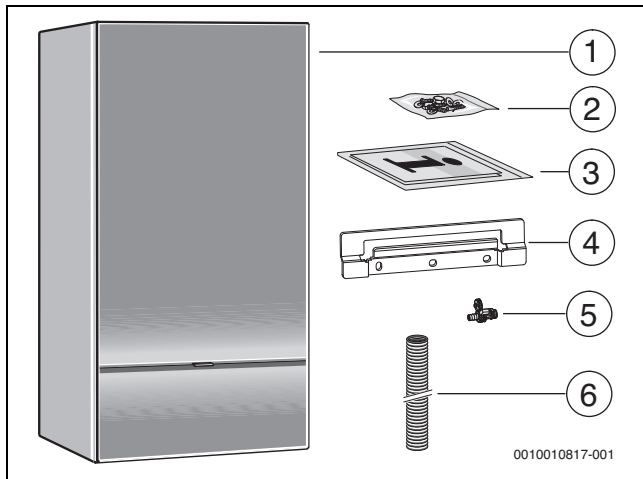
### **⚠ Передавання користувачеві**

Проведіть інструктаж користувачу під час передавання йому установки в користування та проінформуйте про умови експлуатації системи опалення.

- ▶ Поясніть принцип роботи і порядок обслуговування та зверніть особливу увагу на виконання всіх дій, важливих із точки зору техніки безпеки.
- ▶ Зверніть увагу зокрема на зазначені нижче пункти.
  - Переобладнання чи усунення несправності мають право здійснювати тільки кваліфіковані фахівці спеціалізованої компанії.
  - З метою забезпечення екологічної та безпечної експлуатації необхідно щонайменш раз на рік здійснювати діагностику, а також за потреби чищення та технічне обслуговування.
- ▶ Можливі наслідки (тілесні ушкодження зокрема небезпека для життя чи пошкодження майна) відсутніх або некваліфікованих діагностики, чищення та технічного обслуговування.
- ▶ Зважайте на небезпеку через оксид вуглецю (CO). Рекомендовано використовувати детектори CO.
- ▶ Передайте на зберігання користувачу інструкції з монтажу й експлуатації.

## 2 Дані про виріб

### 2.1 Комплект постачання



Мал. 1 Комплект постачання

- [1] Газовий настінний конденсаційний котел
- [2] Кріпильний матеріал (гвинти з приладдям)
- [3] Комплект друкованої документації до котла
- [4] Монтажна планка
- [5] Кран для заповнення та зливу
- [6] Шланг запобіжного клапану (опалювальний контур)

### 2.2 Сертифікат відповідності



UA.TR.012-15

Конструкція та робочі характеристики цього виробу відповідають українському законодавству. Відповідність підтверджена відповідним маркуванням.

### 2.3 Ідентифікація виробу

#### Фірмова табличка

Фірмова табличка містить дані про потужність і допуск, а також серійний номер виробу. Розташування фірмової таблички див. в огляді виробу.

#### Додаткова табличка з позначенням типу приладу

В додатковій табличці з позначенням типу приладу зазначено найменування виробу та найважливіші дані про сам виріб. Вона знаходиться на одному із зовнішніх легкодоступних місць виробу.

### 2.4 Огляд типів

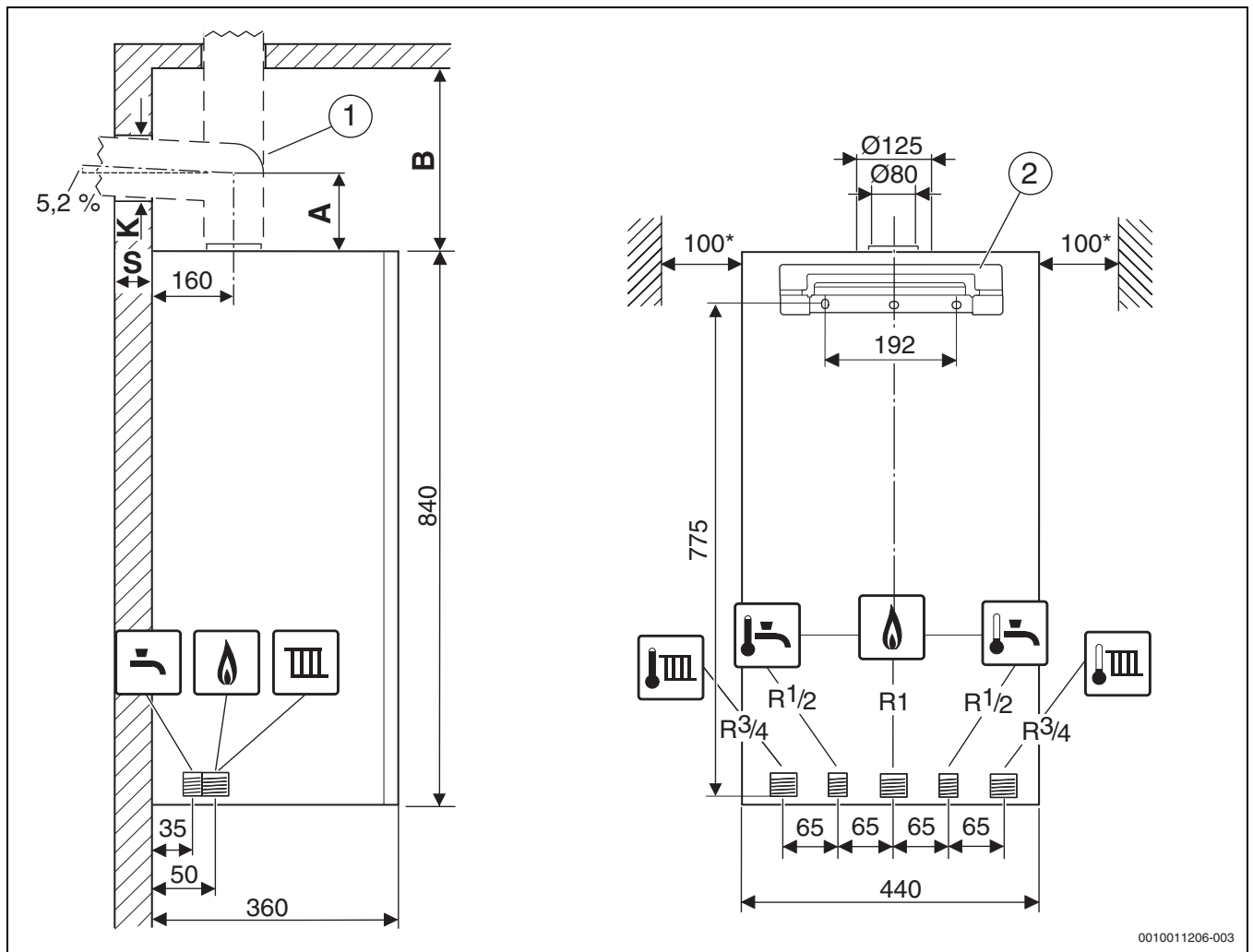
Прилади **GB172i-..** – це газові настінні конденсаційні котли з вбудованим насосом опалювального контуру та 3-ходовим клапаном для підключення бака непрямого нагріву.

Прилади **GB172i-.. KD** – це газові настінні конденсаційні котли з вбудованим насосом опалювального контуру, 3-ходовим клапаном та пластинчастим теплообмінником для опалення та приготування гарячої води за допомогою принципу проточного нагрівання.

Тип	Країна	Артикулярний номер
GB172i-14 H/L	Україна	7 736 901 138
GB172i-14 W H/L	Україна	7 736 901 139
GB172i-24 H/L	Україна	7 736 901 140
GB172i-24 W H/L	Україна	7 736 901 141
GB172i-14 KD H/L	Україна	7 736 901 142
GB172i-14 KDW H/L	Україна	7 736 901 143
GB172i-20 KD H/L	Україна	7 736 901 144
GB172i-20 KDW H/L	Україна	7 736 901 145

Таб. 2 Огляд типів

2.5 Розміри приладу та мінімальні відстані для монтажу



0010011206-003

Мал. 2 Розміри приладу та мінімальні відстані для встановлення (мм)

- [1] Аксесуари для відведення відпрацьованих газів
- [2] Монтажна планка
- \* Рекомендовано
- A Відстань від верхнього краю приладу до середньої вісі горизонтальної труби для відведення відпрацьованих газів
- B Відстань від верхнього краю приладу до стелі
- K Діаметр свердління
- S Товщина стінки

Товщина стінки S	K [мм] для Ø аксесуарів для відведення відпрацьованих газів [мм]		
	Ø 60/100	Ø 80	Ø 80/125
15 – 24 см	130	110	155
24 – 33 см	135	115	160
33 – 42 см	140	120	165
42 – 50 см	145	145	170

Таб. 3 Товщина стінки S залежно від діаметра аксесуарів для відведення відпрацьованих газів

Аксесуари для горизонтальної труби для відведення відпрацьованих газів	A [мм]
Ø 80/80 мм Роздільне приєднання труб Ø 80/80 мм, коліно 87° Ø 80 мм	208

Аксесуари для горизонтальної труби для відведення відпрацьованих газів	A [мм]
Ø 60/100 мм З'єднувальне коліно Ø 60/100 мм	82
Ø 80/125 мм З'єднувальне коліно Ø 80/125 мм	114

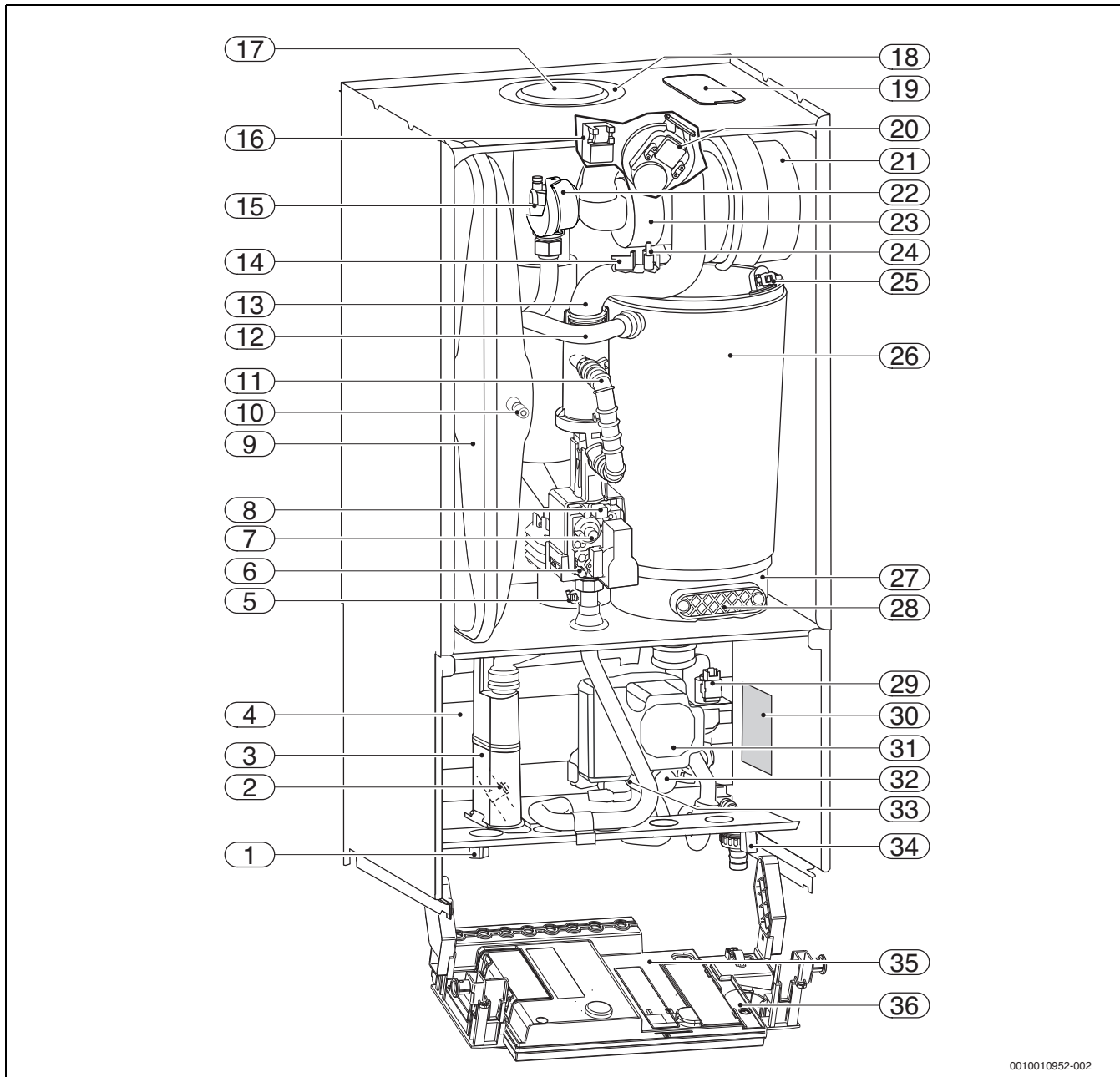
Таб. 4 Відстань A залежно від вибору аксесуарів для відведення відпрацьованих газів

Аксесуари для вертикальної труби для відведення відпрацьованих газів	B [мм]
Ø 80/125 мм Адаптер для підключення Ø 80/125 мм	≥ 250
Ø 60/100 мм Адаптер для підключення Ø 60/100 мм	≥ 250
Ø 80/80 мм Роздільне приєднання труб Ø 80/80 мм	≥ 310
Ø 80 мм Адаптер для підключення Ø 80 мм із подачею повітря для горіння	≥ 310

Таб. 5 Відстань B залежно від вибору аксесуарів для відведення відпрацьованих газів



## 2.6 Огляд виробу



0010010952-002

Мал. 3 Огляд виробу

- |   |  |
|---|--|
| [1] Прилади GB172i-.. KD: пристрій підживлення            | [21] Вентилятор  |
| [2] Прилади GB172i-.. KD: датчик температури гарячої води | [22] GB172i-24/GB172i-14 KD: резонатор   |
| [3] Сифон для відведення конденсату                       | [23] Змішувальна камера із захистом від зворотного потоку димових газів (мембрана)       |
| [4] Прилади GB172i-.. KD: пластинчастий теплообмінник     | [24] Комплект електродів   |
| [5] Обмежувач температури димових газів                   | [25] Обмежувач температури котлового блоку, який включає камеру згорання і теплообмінник |
| [6] Штуцер для вимірювання тиску підключення газу         | [26] Котловий блок, який включає камеру згорання і теплообмінник                         |
| [7] Регулювальний гвинт мінімальної кількості газу        | [27] Піддон для конденсату   |
| [8] Дросельна заслінка максимальної кількості газу        | [28] Кришка контрольно-ревізійного отвору  |
| [9] Мембранний компенсційний бак                          | [29] 3-ходовий клапан  |
| [10] Клапан для заповнення азотом                         | [30] Табличка з позначенням типу приладу   |
| [11] Газова труба   | [31] Насос опалювального контуру   |
| [12] Лінія подачі контуру опалення                        | [32] Запобіжний клапан (опалювальний контур)   |
| [13] Впускна труба  | [33] Прилади GB172i-.. KD: турбіна   |
| [14] Датчик температури лінії подачі                      | [34] Кран для заповнення та зливу  |
| [15] Автоматичний повітровідокремлювач                    | [35] Система керування   |
| [16] Трансформатор високої напруги                        | [36] Манометр  |
| [17] Труба для відведення відпрацьованих газів            |  |
| [18] Патрубок повітря для згорання                        |  |
| [19] Контрольно-ревізійний отвір                          |  |
| [20] Індикатор перепаду тиску                             |  |



### 3 Приписи

Для належного монтажу й експлуатації виробу дотримуйтесь усіх чинних державних та місцевих приписів, технічних норм і директив.

У документі 6720807972 надається інформація щодо чинних приписів. Для індикації можна скористатися пошуком на нашій інтернет-сторінці. Інтернет-адреса знаходиться на зворотному боці інструкції.

### 4 Відведення димових газів

#### 4.1 Допустимі аксесуари для відведення відпрацьованих газів

Аксесуари для відведення відпрацьованих газів з систем відведення димових газів, наведених у цій інструкції, є складовою частиною сертифікату відповідності теплогенератора вимогам директив та гармонізованих стандартів ЄС.

Таким чином, рекомендується використовувати Boschоригінальні аксесуари.

Позначення та артикулярні номери див. у загальному каталозі.

#### 4.2 Вказівки з монтажу



#### НЕБЕЗПЕКА

##### Небезпека отруєння через оксид вуглецю!

Димові гази, що виходять у повітря, містять оксид вуглецю у небезпечній для здоров'я концентрації

- ▶ Переконайтеся, щоб труби для відведення відпрацьованих газів і ущільнення не були пошкодженими.
- ▶ Під час монтажу системи відведення димових газів використовуйте виключно мастильну пасту, що дозволена виробником системи.

- ▶ Під час розпакування перевірте аксесуари для відведення відпрацьованих газів на цілісність.
- ▶ Дотримуйтесь інструкції з монтажу та технічного обслуговування додаткових опцій.
- ▶ Обріжте додаткові комплектуючі на необхідну довжину. Зріз має бути вертикальним. Зачистьте роз'єм.
- ▶ Нанесіть мастильну пасту, що входить до комплекту, на ущільнення.
- ▶ Вставте аксесуар у муфту до упору.
- ▶ Прокладіть горизонтальні ділянки з підйомом  $3^\circ$  (= 5,2 % або 5,2 см на метр) у напрямку потоку димових газів.
- ▶ Зафіксуйте трубопровід для відведення відпрацьованих газів за всією довжиною за допомогою хомутів для кріплення труби.
  - Встановіть хомут на кожній трубі та коліні у вертикальній ділянці.
  - Відстань між двома хомутами для кріплення труби має становити не більше  $\leq 2$  м.
  - Якщо відстань перевищує вказане значення, встановіть додаткові хомути.
- ▶ Після завершення робіт виконайте перевірку на герметичність.

##### Відведення димових газів через декілька поверхів

Відведення димових газів через декілька поверхів має відбуватися у шахті.

##### Вимоги в разі встановлення у наявній шахті

- ▶ Якщо трубопровід для відведення відпрацьованих газів встановлюється в наявну шахту, отвори для підключення, що вже є в шахті, потрібно ретельно ущільнити відповідним матеріалом.

#### 4.3 Контрольно-ревізійні отвори

Необхідно забезпечити просте та безпечне очищення систем відведення димових газів. Слід забезпечити можливість:

- перевірки поперечного перетину та герметичності трубопроводів;
- перевірки та очищення поперечного перетину між трубопроводом для відведення відпрацьованих газів та шахтою (вентиляція), необхідного для безпечної експлуатації камери згорання.
- ▶ Потрібно дотримуватися місцевих норм і приписів.

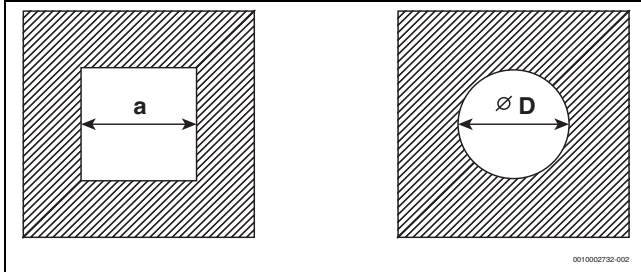
#### 4.4 Відведення димових газів у шахті

##### 4.4.1 Вимоги до шахти

- ▶ Потрібно дотримуватися місцевих норм і приписів.
- ▶ Необхідно передбачити негорючі, стійкі до деформації будівельні матеріали із відповідним часом вогнестійкості.

##### 4.4.2 Перевірка розмірів шахти

- ▶ Виконайте перевірку відповідності розмірів шахти допустимим.



Мал. 4 Квадратний та круглий поперечний перетин

##### Квадратний поперечний перетин

Додаткові комплекти ючі Ø [мм]	C <sub>93(x)</sub> C <sub>(14)3x</sub>	Вентиляція	
		a <sub>мін.</sub> [мм]	a <sub>макс.</sub> [мм]
60 жорстка	100 × 100	115 × 115	220 × 220
60 гнучка	100 × 100	100 × 100	220 × 220
80 жорстка	120 × 120	135 × 135	300 × 300
80 гнучка	120 × 120	125 × 125	300 × 300
80/125	180 × 180	–	300 × 300
110 жорстка	140 × 140	170 × 170	300 × 300
110 гнучка	140 × 140	150 × 150	300 × 300
110/160	220 × 220	–	350 × 350
125 жорстка	165 × 165	185 × 185	400 × 400
125 гнучка	165 × 165	180 × 180	400 × 400
160	200 × 200	225 × 225	450 × 450
200	240 × 240	265 × 265	500 × 500

Таб. 6 Дозволений розмір шахти

##### Круглий поперечний перетин

Додаткові комплекти ючі Ø [мм]	C <sub>93(x)</sub> C <sub>(14)3x</sub>	Вентиляція	
		Ø D <sub>мін.</sub> [мм]	Ø D <sub>макс.</sub> [мм]
60 жорстка	100	135	300
60 гнучка	100	120	300
80 жорстка	120	155	300
80 гнучка	120	145	300
80/125	200	–	380
110 жорстка	150	190	350
110 гнучка	150	170	350
110/160	220	–	350
125 жорстка	165	205	450
125 гнучка	165	200	450
160	200	245	510
200	240	285	560

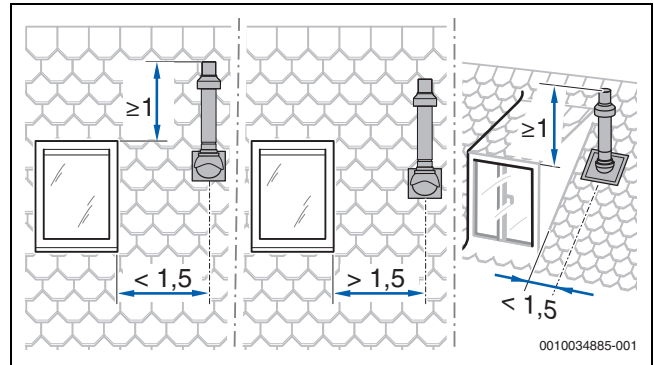
Таб. 7 Дозволений розмір шахти

#### 4.5 Вертикальне відведення димових газів через дах

##### Місце монтажу системи транспортування повітря для горіння та відпрацьованих газів

Умова: над стелею котельного приміщення знаходиться лише конструкція даху.

- Якщо для стелі вимагається тривалий час вогнестійкості, система транспортування повітря для горіння та відпрацьованих газів між верхнім краєм стелі та покрівельним покриттям повинна мати кожух, який має відповідну вогнестійкість.
- Якщо для стелі не вимагається тривала вогнестійкість, трубопровід для подачі повітря/відведення димових газів від стелі до покрівельного покриття необхідно прокладати в шахті з негорючих матеріалів, які стійкі до деформації або в металевій захисній трубі (механічний захист).
- ▶ Дотримуйтеся приписів і стандартів, що діють в країні користувача, стосовно мінімальних відстаней до вікон даху.



Мал. 5

#### 4.6 Розрахунок довжини системи відведення димових газів

Загальну інформацію щодо максимально допустимих значень довжини труб див. відповідні типи систем відведення димових газів.

Необхідні повороти трубопроводу для відведення димових газів враховані в зазначених значеннях максимальної довжини труби та відображені належним чином на відповідних малюнках.

- Кожне додаткове коліно 87° зменшує допустиму довжину труби на 1,5 м.
- Кожне додаткове коліно від 15° до 45° зменшує допустиму довжину труби на 0,5 м.

Докладну інформацію щодо розрахунку довжини системи відведення димових газів наведено в документації з проектування.

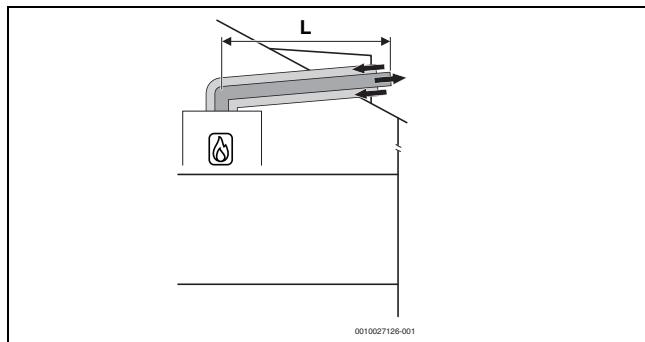
#### 4.7 Система транспортування повітря для горіння та відпрацьованих газів відповідно до $C_{13(x)}$

Характеристики системи	
Подача повітря для підтримання горіння	Відбувається з забором повітря ззовні приміщення
Конструкція	Горизонтальний вихідний отвір/вітровий щит
Отвори для повітря та димових газів	Отвори для виходу димових газів та подачі повітря знаходяться у зоні однакового тиску та мають бути розташовані в межах квадрата: $\leq$ потужність 70 кВт: 50 × 50 см $\geq$ потужність 70 кВт: 100 × 100 см
Сертифікація	Перевірку усієї системи "повітря-відпрацьовані гази" виконано разом із теплогенератором.

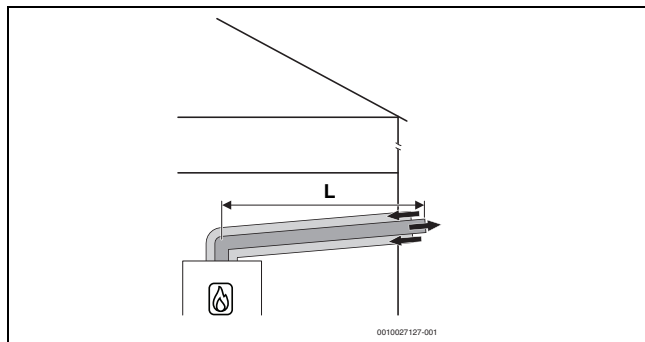
Таб. 8  $C_{13(x)}$ 

##### Контрольно-ревізійні отвори

- ▶ Потрібно дотримуватися місцевих норм і приписів.



Мал. 6 Горизонтальна концентрична система транспортування повітря для горіння та відпрацьованих газів відповідно до  $C_{13x}$  через дах



Мал. 7 Горизонтальна концентрична система транспортування повітря для горіння та відпрацьованих газів відповідно до  $C_{13x}$  через зовнішню стіну

#### 4.8 Система транспортування повітря для горіння та відпрацьованих газів відповідно до $C_{33(x)}$

Характеристики системи	
Подача повітря для підтримання горіння	Відбувається з забором повітря ззовні приміщення
Конструкція	Вертикальний вихідний отвір/вітровий щит
Отвори для повітря та димових газів	Отвори для виходу димових газів та подачі повітря знаходяться у зоні однакового тиску та мають бути розташовані в межах квадрата: $\leq$ потужність 70 кВт: 50 × 50 см $>$ потужність 70 кВт: 100 × 100 см
Сертифікація	Перевірку усієї системи "повітря-відпрацьовані гази" виконано разом із теплогенератором.

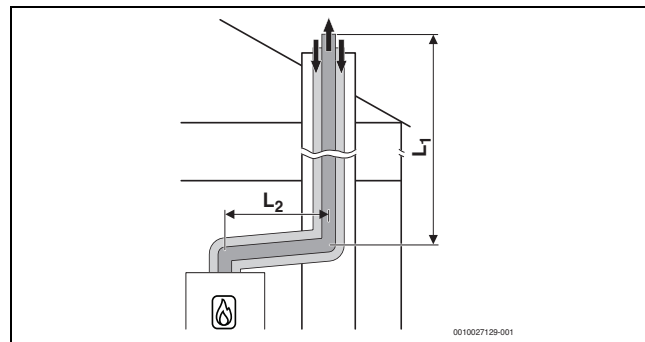
Таб. 9  $C_{33x}$ 

Інформацію щодо місця монтажу та розмірів відстаней над дахом у разі використання вертикальної системи відведення димових газів див. у розділі 4.5 на стор. 10.

##### Контрольно-ревізійні отвори

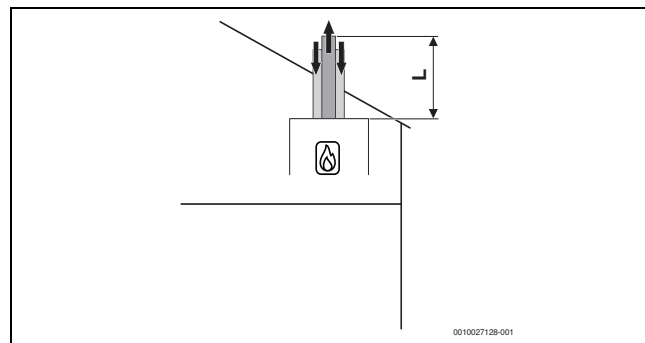
- ▶ Потрібно дотримуватися місцевих норм і приписів.

##### 4.8.1 Система транспортування повітря для горіння та відпрацьованих газів відповідно до $C_{33x}$ у шахті



Мал. 8 Концентрична система транспортування повітря для горіння та відпрацьованих газів відповідно до  $C_{33x}$  у шахті

##### 4.8.2 Вертикальна система транспортування повітря для горіння та відпрацьованих газів відповідно до $C_{33(x)}$ через дах



Мал. 9 Вертикальна концентрична система транспортування повітря для горіння та відпрацьованих газів відповідно до  $C_{33x}$

#### 4.9 Система транспортування повітря для горіння та відпрацьованих газів відповідно до $C_{43(x)}$

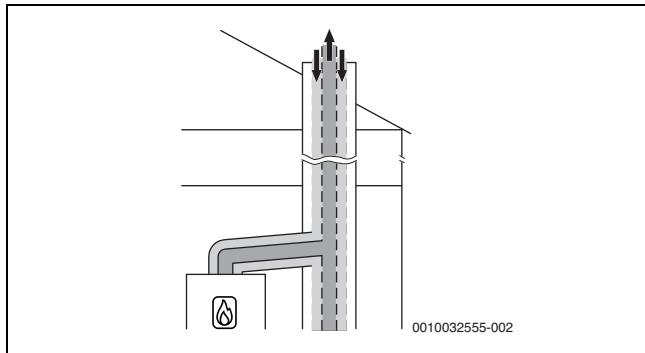
Характеристики системи	
Подача повітря для підтримання горіння	Відбувається з забором повітря ззовні приміщення
Сертифікація	Прилад підключається до наявної системи "повітря-відпрацьовані гази". Перевірку системи "повітря-відпрацьовані гази" до шахти виконано разом із приладом.

Таб. 10  $C_{43(x)}$ 

- ▶ При підключенні системи "повітря-відпрацьовані гази", що не пройшла перевірку разом із приладом, потрібно дотримуватися місцевих норм і приписів, зокрема даних щодо виконання отворів для виходу димових газів та подачі повітря для згоряння.
- ▶ Необхідно дотримуватись даних виробника системи.
- ▶ Необхідно дотримуватися даних, наведених у загальному сертифікаті системи.

##### Контрольно-ревізійні отвори

- ▶ Потрібно дотримуватися місцевих норм і приписів.



Мал. 10 Концентрична система транспортування повітря для горіння та відпрацьованих газів відповідно до  $C_{43x}$  в котельному приміщенні

#### 4.10 Система транспортування повітря для горіння та відпрацьованих газів відповідно до $C_{(10)3x}$

##### Контрольно-ревізійні отвори

- ▶ Потрібно дотримуватися місцевих норм і приписів.

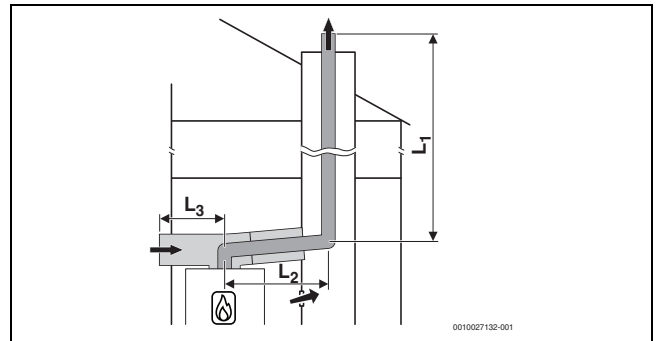
#### 4.11 Система транспортування повітря для горіння та відпрацьованих газів відповідно до $C_{53(x)}$

Характеристики системи	
Подача повітря для підтримання горіння	Відбувається з забором повітря ззовні приміщення
Вихід димових газів/подача повітря	Отвори для виходу димових газів та подачі повітря знаходяться у зонах з різним тиском. Вони не мають знаходитися на різних стінах будинку.
Сертифікація	Перевірку усієї системи відведення димових газів виконано разом із теплогенератором.

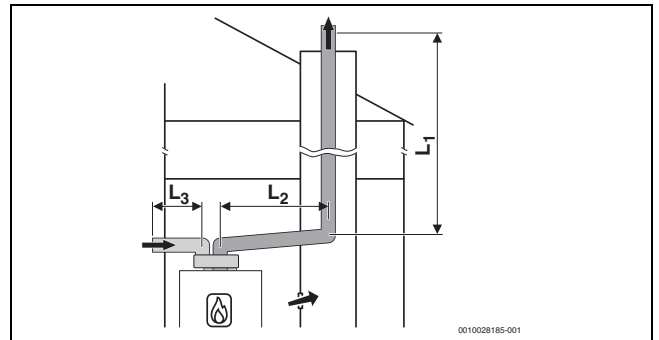
Таб. 11  $C_{53(x)}$ 

#### 4.11.1 Система транспортування повітря для горіння та відпрацьованих газів відповідно до $C_{53(x)}$ у шахті

Заходи в разі використання наявної шахти	
Отвори назовні у котельному приміщенні	Необхідні в разі використання пристрою потужністю $\leq 100$ кВт: отвір $150 \text{ см}^2$ $> 100$ кВт: загальна площа: $700 \text{ см}^2$ , розподілено на два отвори $350 \text{ см}^2$ на кожен
Вентиляція	Вентиляція трубопроводу для відведення відпрацьованих газів у шахті має здійснюватися по всій її висоті. ▶ Потрібно дотримуватися місцевих норм і положень.

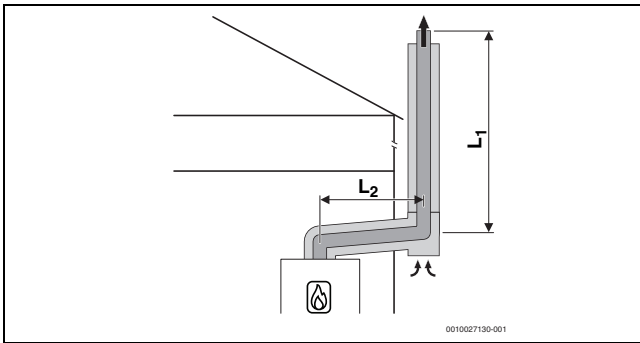
Таб. 12  $C_{53(x)}$ 

Мал. 11 Система відведення димових газів із жорсткою конструкцією відповідно до  $C_{53x}$  у шахті та система транспортування повітря для горіння та відпрацьованих газів із окремою системою подачі повітря та концентричним трубопроводом для відведення димових газів у котельному приміщенні



Мал. 12 Система відведення димових газів із жорсткою конструкцією відповідно до  $C_{53}$  у шахті та система транспортування повітря для горіння та відпрацьованих газів із окремими трубами для подачі повітря та трубопроводом для відведення димових газів у котельному приміщенні

#### 4.11.2 Система транспортування повітря для горіння та відпрацьованих газів відповідно до C<sub>53x</sub> на зовнішній стіні



Мал. 13 Система транспортування повітря для горіння та відпрацьованих газів у концентричних трубах відповідно до C<sub>53x</sub> на зовнішній стіні

#### 4.12 Система транспортування повітря для горіння та відпрацьованих газів відповідно до C<sub>83(x)</sub>

##### Контрольно-ревізійні отвори

- ▶ Потрібно дотримуватися місцевих норм і приписів.

#### 4.13 Система транспортування повітря для горіння та відпрацьованих газів відповідно до C<sub>93x</sub>

Характеристики системи	
Подача повітря для підтримання горіння	Відбувається з забором повітря ззовні приміщення через шахту
Вихід димових газів/подача повітря	Отвори для виходу димових газів та подачі повітря знаходяться у зоні однакового тиску та мають бути розташовані в межах квадрата: ≤ потужність 70 кВт: 50 × 50 см ≥ потужність 70 кВт: 100 × 100 см
Сертифікація	Перевірку усєї системи "повітря-відпрацьовані гази" виконано разом із теплогенератором.

Таб. 13 C<sub>93x</sub>

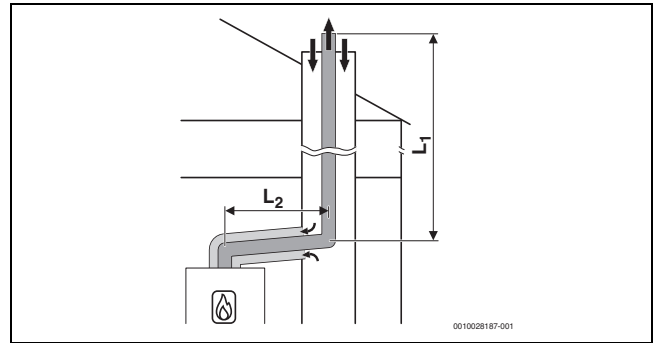
##### Контрольно-ревізійні отвори

- ▶ Потрібно дотримуватися місцевих норм і приписів.

Заходи в разі використання наявної шахти	
Механічне чищення	Необхідно
Ущільнення поверхні	В разі попереднього використання в якості системи "повітря-відпрацьовані гази" для рідкого або твердого палива необхідне ущільнення поверхні, щоб запобігти потраплянню залишків нагару в муруванні (наприклад, сірки) у повітря для горіння.

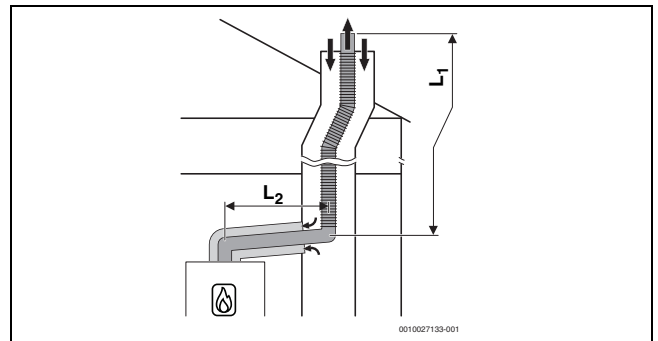
Таб. 14 C<sub>93x</sub>

#### 4.13.1 Система відведення димових газів із жорсткою конструкцією відповідно до C<sub>93x</sub> у шахті



Мал. 14 Система відведення димових газів із жорсткою конструкцією відповідно до C<sub>93x</sub> у шахті та концентрична система транспортування повітря для горіння та відпрацьованих газів у котельному приміщенні

#### 4.13.2 Система відведення димових газів із гнучкою конструкцією C<sub>93x</sub> у шахті



Мал. 15 Система відведення димових газів із гнучкою конструкцією відповідно до C<sub>93x</sub> у шахті та концентрична система транспортування повітря для горіння та відпрацьованих газів у котельному приміщенні

#### 4.14 Система транспортування повітря для горіння та відпрацьованих газів відповідно до C<sub>63</sub>

Опис системи	
Подача повітря для підтримання горіння	Відбувається з забором повітря ззовні приміщення
Сертифікація	Перевірку системи "повітря-відпрацьовані гази" виконано не разом із теплогенератором.

Таб. 15 Відведення димових газів відповідно до C<sub>63</sub>

Необхідне маркування CE (EN 14471 для синтетичних матеріалів, EN 1856 для металів).

Особа, відповідальна за монтаж, має забезпечити та підтвердити документально справність системи відведення димових газів відповідно до C<sub>63</sub>. Перевірка систем відведення димових газів відповідно до C<sub>63</sub> виробником теплогенератора не проводилась.

Аксесуари для відведення відпрацьованих газів, що використовуються, мають відповідати наведеним нижче вимогам.

- Клас температури: щонайменш T120
- Клас за тиском та ущільнення: H1
- Стійкість до конденсації: W
- Клас стійкості до корозії для металів: V1 або VM
- Клас стійкості до корозії для синтетичних матеріалів: 1

Ці дані наведено у технічних характеристиках виробу та документації виробника системи відведення димових газів.

Рециркуляція за будь-якого вітрового навантаження не повинна перевищувати 10 %.

- ▶ Потрібно дотримуватися місцевих норм і приписів, зокрема даних щодо виконання отворів для виходу димових газів та подачі повітря для згорання.
- ▶ Необхідно дотримуватись даних виробника системи відведення димових газів.
- ▶ Необхідно дотримуватися даних, наведених у загальному сертифікаті системи.

Діаметр аксесуарів для відведення відпрацьованих газів, з'єднаних із відповідним адаптером теплогенератора, має знаходитися в межах наведених нижче допусків:

Відведення димових газів	[Ø]	Допуск [мм]
Окремі труби	Димові газів: 80	від -0,6 до +0,4
	Повітря: 80	від -0,6 до +0,4
Концентрична труба	Димові газів: 60	від -0,3 до +0,3
	Повітря: 100	від -0,3 до +0,3
Концентрична труба	Димові газів: 80	від -0,6 до +0,4
	Повітря: 125	від -0,3 до +0,7

Таб. 16  $S_{63}$ : допуски для підключення не сертифікованих додаткових комплектуючих до адаптера димових газів теплогенератора

#### 4.15 Відведення димових газів відповідно до $V_{23p}$

Опис системи	
Подача повітря для підтримання горіння	Відбувається з подачею повітря з приміщення
Сертифікація	Перевірку системи "повітря-відпрацьовані газів" виконано не разом із пристроєм.

Таб. 17 Відведення димових газів відповідно до  $V_{23p}$

Необхідне маркування CE (EN 14471 для синтетичних матеріалів, EN 1856 для металів).

Особа, відповідальна за монтаж, має забезпечити та підтвердити документально справність системи відведення димових газів відповідно до  $V_{23p}$ . Перевірка систем відведення димових газів відповідно до  $V_{23p}$  виробником теплогенератора не проводилась.

Аксесуари для відведення відпрацьованих газів, що використовуються, мають відповідати наведеним нижче вимогам.

- Клас температури: щонайменш T120
- Клас за тиском та ущільнення: H1
- Стійкість до конденсації: W
- Клас стійкості до корозії для металів: V1 або VM
- Клас стійкості до корозії для синтетичних матеріалів: 1

Ці дані наведено у технічних характеристиках виробу та документації виробника.

Рециркуляція за будь-якого вітрового навантаження не повинна перевищувати 10 %.

- ▶ Потрібно дотримуватися місцевих норм і приписів, зокрема даних щодо виконання отворів для виходу димових газів та подачі повітря для згорання.
- ▶ Необхідно дотримуватись даних виробника системи відведення димових газів.
- ▶ Необхідно дотримуватися даних, наведених у загальному сертифікаті системи.

Діаметр аксесуарів для відведення відпрацьованих газів, з'єднаних із відповідним адаптером теплогенератора, має знаходитися в межах наведених нижче допусків:

Відведення димових газів	[Ø]	Допуск [мм]
Труба для відведення відпрацьованих газів	60	від -0,3 до +0,3
Труба для відведення відпрацьованих газів	80	від -0,6 до +0,4

Таб. 18  $V_{23p}$ : допуски для підключення не сертифікованих додаткових комплектуючих до адаптера димових газів теплогенератора

#### 4.16 Відведення димових газів відповідно до $V_{23p}/V_{53p}$

Характеристики системи	
Подача повітря для підтримання горіння	Відбувається з подачею повітря з приміщення на теплогенератор
Співвідношення тисків	Експлуатація за умови надлишкового тиску
Сертифікація	Перевірку усієї системи відведення димових газів виконано разом із теплогенератором.

Таб. 19  $V_{23p}/V_{53p}$

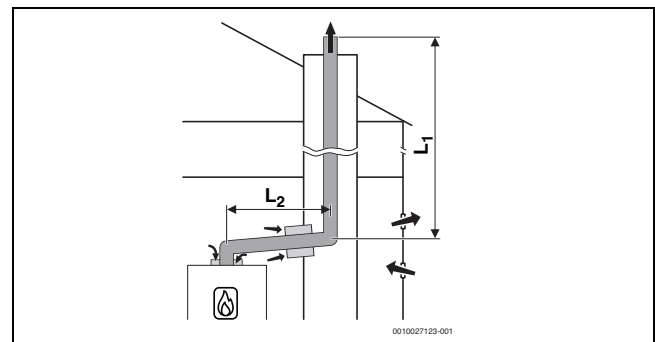
##### Контрольно-ревізійні отвори

- ▶ Потрібно дотримуватися місцевих норм і приписів.

Заходи в разі використання наявної шахти	
Отвір назовні у котельному приміщенні	▶ Потрібно дотримуватися місцевих норм і приписів.
Вентиляція	Вентиляція шахти має здійснюватися по всій її висоті. ▶ Потрібно дотримуватися місцевих норм і приписів.

Таб. 20  $V_{23p}/V_{53p}$

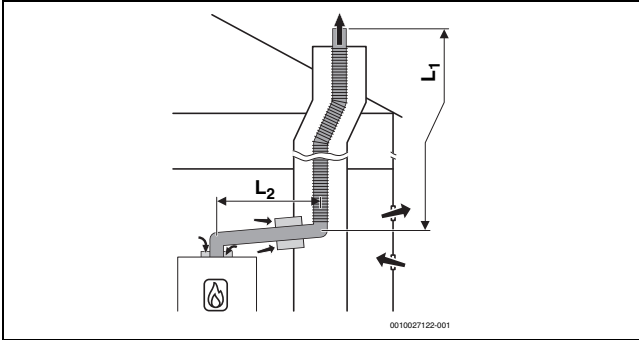
##### 4.16.1 Система відведення димових газів із жорсткою конструкцією відповідно до $V_{23p}/V_{53p}$ у шахті



Мал. 16 Система відведення димових газів у шахті із жорсткою конструкцією відповідно до  $V_{23p}/V_{53p}$  з подачею повітря у прилад з приміщення та концентричною з'єднувальною деталлю між котельним приміщенням та шахтою



#### 4.16.2 Система відведення димових газів із гнучкою конструкцією відповідно до B<sub>23p</sub>/B<sub>53p</sub> у шахті



Мал. 17 Система відведення димових газів у шахті із гнучкою конструкцією відповідно до B<sub>23p</sub>/B<sub>53p</sub> з подачею повітря у прилад з приміщення та концентричною з'єднувальною деталлю між котельним приміщенням та шахтою

#### 4.17 Система відведення димових газів відповідно до B<sub>33</sub>

Характеристики системи	
Підключений теплогенератор	Потужність ≤ 35 кВт
Подача повітря для підтримання горіння	Відбувається з подачею повітря з приміщення через концентричну трубу у котельному приміщенні
Співвідношення тисків	Експлуатація за умови надлишкового тиску
Сертифікація	Перевірку усієї системи відведення димових газів виконано разом із теплогенератором.

Таб. 21 B<sub>33</sub>

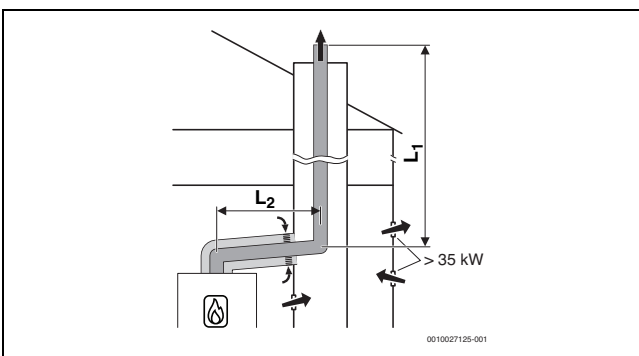
##### Контрольно-ревізійні отвори

- ▶ Потрібно дотримуватися місцевих норм і приписів.

#### 4.17.1 Система відведення димових газів із жорсткою конструкцією відповідно до B<sub>33</sub> у шахті

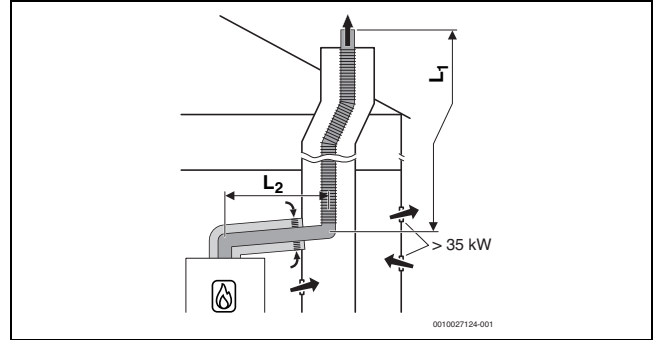
Заходи в разі використання наявної шахти	
Вентиляція	Вентиляція трубопроводу для відведення відпрацьованих газів у шахті має здійснюватися по всій висоті шахти. <ul style="list-style-type: none"> <li>▶ Потрібно дотримуватися місцевих норм і положень.</li> </ul>

Таб. 22 B<sub>33</sub>



Мал. 18 Система відведення димових газів у шахті із жорсткою конструкцією відповідно до B<sub>33</sub> з подачею повітря з приміщення через концентричну систему транспортування повітря для горіння та відпрацьованих газів у котельному приміщенні

#### 4.17.2 Система відведення димових газів із гнучкою конструкцією відповідно до B<sub>33</sub> у шахті



Мал. 19 Система відведення димових газів у шахті із гнучкою конструкцією відповідно до B<sub>33</sub> з подачею повітря з приміщення через концентричну систему транспортування повітря для горіння та відпрацьованих газів у котельному приміщенні

#### 4.18 Підключення декількох пристроїв

##### 4.18.1 Система транспортування повітря для горіння та відпрацьованих газів відповідно до C<sub>(10)3x</sub>

Характеристики системи	
Система	Підключення декількох пристроїв
Підключені прилади	Потужність приладу ≤ 30 кВт Підключені прилади мають належати до однієї групи. Кожен прилад обладнано системою забезпечення рециркуляції димових газів.
Подача повітря для підтримання горіння	Відбувається з забором повітря підтримання горіння
Співвідношення тисків	Експлуатація за умови надлишкового тиску
Сертифікація	Прилад підключається до наявної системи "повітря-відпрацьовані гази". Перевірку системи "повітря-відпрацьовані гази" до шахти виконано разом із приладом.

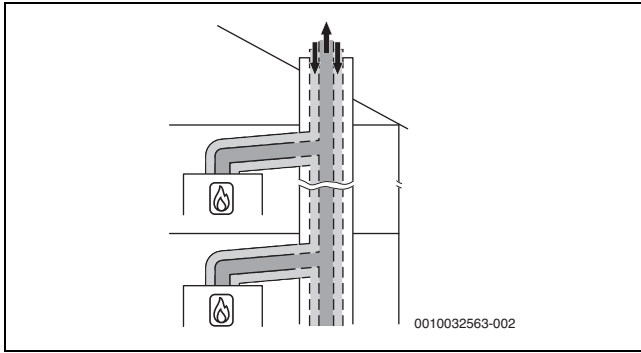
Таб. 23 C<sub>(10)3x</sub>

- ▶ При підключенні системи "повітря-відпрацьовані гази", що не пройшла перевірку разом із приладом, потрібно дотримуватися місцевих норм і приписів, зокрема даних щодо виконання отворів для виходу димових газів та подачі повітря для згорання.
- ▶ Необхідно дотримуватись даних виробника системи.
- ▶ Необхідно дотримуватись даних, наведених у загальному сертифікаті системи.



**Контрольно-ревізійні отвори**

- ▶ Потрібно дотримуватися місцевих норм і приписів.



Мал. 20 Підключення декількох пристроїв відповідно до  $C_{(10)3x}$  із концентричною системою транспортування повітря для горіння та відпрацьованих газів у котельному приміщенні

#### 4.18.2 Система транспортування повітря для горіння та відпрацьованих газів відповідно до $C_{(12)3x}$

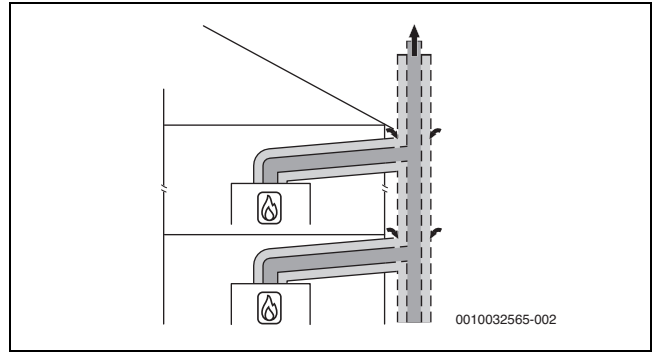
Характеристики системи	
Система	Підключення декількох пристроїв
Підключені прилади	Потужність приладу $\leq 30$ кВт Підключені прилади мають належати до однієї групи. Кожен прилад обладнано системою забезпечення рециркуляції димових газів.
Подача повітря для підтримання горіння	Відбувається з забором повітря ззовні приміщення
Співвідношення тисків	Експлуатація за умови надлишкового тиску
Отвори для виходу димових газів та подачі повітря	Отвори для виходу димових газів та подачі повітря знаходяться у зонах з різним тиском.
Сертифікація	Прилад підключається до наявної системи "повітря-відпрацьовані гази". Перевірку системи "повітря-відпрацьовані гази" у котельному приміщенні виконано разом із приладом.

Таб. 24  $C_{(12)3x}$

- ▶ При підключенні системи "повітря-відпрацьовані гази", що не пройшла перевірку разом із приладом, потрібно дотримуватися місцевих норм і приписів, зокрема даних щодо виконання отворів для виходу димових газів та подачі повітря для згоряння.
- ▶ Необхідно дотримуватись даних виробника системи.
- ▶ Необхідно дотримуватися даних, наведених у загальному сертифікаті системи.

**Контрольно-ревізійні отвори**

- ▶ Потрібно дотримуватися місцевих норм і приписів.



Мал. 21 Підключення декількох пристроїв відповідно до  $C_{(12)3x}$  із концентричною системою транспортування повітря для горіння та відпрацьованих газів у котельному приміщенні

#### 4.18.3 Система транспортування повітря для горіння та відпрацьованих газів відповідно до $C_{(13)3x}$

Характеристики системи	
Система	Підключення декількох пристроїв
Підключені прилади	Потужність приладу $\leq 30$ кВт Підключені прилади мають належати до однієї групи. Кожен прилад обладнано системою забезпечення рециркуляції димових газів.
Подача повітря для підтримання горіння	Відбувається з забором повітря ззовні приміщення
Співвідношення тисків	Експлуатація за умови надлишкового тиску
Вихід димових газів/подача повітря	Отвори для виходу димових газів та подачі повітря знаходяться у зонах з різним тиском.
Сертифікація	Перевірку усієї системи "повітря-відпрацьовані гази" зроблено разом з приладом.

Таб. 25  $C_{(13)3x}$

**П'ять приладів**

У котельному приміщенні: система транспортування повітря для горіння та відпрацьованих газів  $\varnothing 80/125$  мм  
На зовнішній стіні: система відведення димових газів  $\varnothing 110/160$  мм

Прилад и	Довжина L [м] для групи від 1 до 5				
	1	2	3	4	5
2	10	10	10	10	–
3	10	10	10	10	–
4	10	10	10	2	–
5	10	7	1	–	–

Таб. 26 Макс. довжина L через прилад із максимальною висотою

#### 4.18.4 Система транспортування повітря для горіння та відпрацьованих газів відповідно до C<sub>(14)3x</sub>

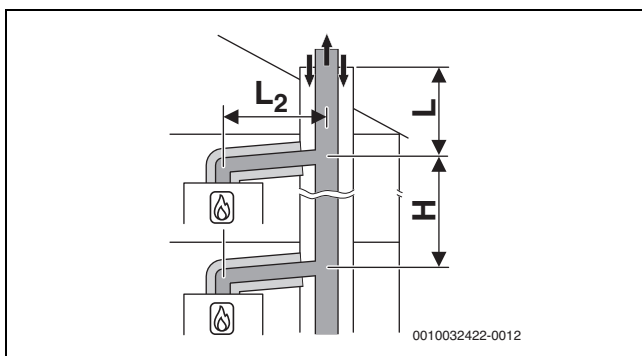
Характеристики системи	
Система	Підключення декількох пристроїв
Підключені прилади	Потужність приладу ≤ 30 кВт Підключені прилади мають належати до однієї групи. Кожен прилад обладнано системою забезпечення рециркуляції димових газів.
Подача повітря для підтримання горіння	Відбувається з забором повітря ззовні приміщення через шахту
Співвідношення тисків	Експлуатація за умови надлишкового тиску
Вихід димових газів/подача повітря	Отвори для виходу димових газів та подачі повітря знаходяться у зоні однакового тиску та мають бути розташовані в межах квадрата: ≤ потужність приладу 70 кВт: 50 × 50 см ≥ потужність приладу 70 кВт: 100 × 100 см
Сертифікація	Перевірку усієї системи "повітря-відпрацьовані гази" зроблено разом з приладом.

Таб. 27 C<sub>(14)3(x)</sub>

#### Контрольно-ревізійні отвори

- ▶ Потрібно дотримуватися місцевих норм і приписів.

Заходи в разі використання наявної шахти	
Механічне чищення	Необхідно
Ущільнення поверхні	В разі попереднього використання в якості системи "повітря-відпрацьовані гази" для рідкого або твердого паливо необхідне ущільнення поверхні, щоб запобігти потраплянню залишків нагару в муруванні (наприклад, сірки) у повітря для горіння.

Таб. 28 C<sub>(14)3x</sub>

Мал. 22 Підключення декількох пристроїв відповідно до C<sub>(14)3x</sub> із збірною системою відведення димових газів, що має жорстку конструкцію, і концентричною системою транспортування повітря для горіння та відпрацьованих газів у котельному приміщенні

[L<sub>2</sub>] ≤ 1,4 м  
[H] 0–3,5 м

#### Три прилади

У котельному приміщенні: система транспортування повітря для горіння та відпрацьованих газів Ø 80/125 мм  
У шахті: система відведення димових газів із жорсткою конструкцією Ø 80 мм

Прилади	У шахті [мм]	L [м] для групи від 1 до 5				
		1	2	3	4	5
2	□ 120 × 120 ○ 140	10	6	10	6	–
3	□ 120 × 120 ○ 140	8	–	–	–	–

Таб. 29 Макс. довжина L через прилад із максимальною висотою

#### П'ять приладів

У котельному приміщенні: система транспортування повітря для горіння та відпрацьованих газів Ø 80/125 мм  
У шахті: система відведення димових газів із жорсткою конструкцією Ø 110 мм

Прилади	У шахті [мм]	Довжина L [м] для групи від 1 до 5				
		1	2	3	4	5
2	□ 140 × 200 ○ 185	10	10	10	10	–
3	□ 140 × 200 ○ 185	10	10	10	10	–
4	□ 140 × 200 ○ 185	10	6	10	2	–
5	□ 140 × 200 ○ 185	10	–	–	–	–
2	□ 200 × 200 ○ 225	10	10	10	10	–
3	□ 200 × 200 ○ 225	10	10	10	10	–
4	□ 200 × 200 ○ 225	10	10	10	2	–
5	□ 200 × 200 ○ 225	10	3	–	–	–

Таб. 30 Макс. довжина L через прилад із максимальною висотою

**Вісім приладів**

У котельному приміщенні: система транспортування повітря для горіння та відпрацьованих газів Ø 80/125 мм

У шахті: система відведення димових газів із жорсткою конструкцією Ø 125 мм

Прилади	У шахті [мм]	L [м] для групи від 1 до 5				
		1	2	3	4	5
3	□ 200 × 200 ○ 225	10	10	10	10	-
4	□ 200 × 200 ○ 225	10	10	10	10	-
5	□ 200 × 200 ○ 225	10	10	10		-
6	□ 200 × 200 ○ 225	10	4	-	-	-
7	□ 200 × 200 ○ 225	10	-	-	-	-
8	□ 200 × 200 ○ 225	6	-	-	-	-
3	□ 225 × 225 ○ 250	10	10	10	10	-
4	□ 225 × 225 ○ 250	10	10	10	10	-
5	□ 225 × 225 ○ 250	10	10	10	7	-
6	□ 225 × 225 ○ 250	10	7	3	-	-
7	□ 225 × 225 ○ 250	10	-	-	-	-
8	□ 225 × 225 ○ 250	7	-	-	-	-

Таб. 31 Макс. довжина L через прилад із максимальною висотою

**Десять приладів**

У котельному приміщенні: система транспортування повітря для горіння та відпрацьованих газів Ø 80/125 мм

У шахті: система відведення димових газів із жорсткою конструкцією Ø 160 мм

Прилади	У шахті [мм]	L [м] для групи від 1 до 5				
		1	2	3	4	5
3	□ 225 × 225 ○ 250	10	10	10	10	-
4	□ 225 × 225 ○ 250	10	10	10	10	-
5	□ 225 × 225 ○ 250	10	10	10	10	-
6	□ 225 × 225 ○ 250	10	10	10	10	-
7	□ 225 × 225 ○ 250	10	10	9	5	-
8	□ 225 × 225 ○ 250	10	6	3	-	-
9	□ 225 × 225 ○ 250	10	-	-	-	-
10	□ 225 × 225 ○ 250	10	-	-	-	-
3	□ 250 × 250 ○ 285	10	10	10	10	-

Прилади	У шахті [мм]	L [м] для групи від 1 до 5				
		1	2	3	4	5
4	□ 250 × 250 ○ 285	10	10	10	10	-
5	□ 250 × 250 ○ 285	10	10	10	10	-
6	□ 250 × 250 ○ 285	10	10	10	10	-
7	□ 250 × 250 ○ 285	10	10	10	10	-
8	□ 250 × 250 ○ 285	10	10	10	6	-
9	□ 250 × 250 ○ 285	10	9	6	2	-
10	□ 250 × 250 ○ 285	10	3	-	-	-

Таб. 32 Макс. довжина L через прилад із максимальною висотою

**Десять приладів**

У котельному приміщенні: система транспортування повітря для горіння та відпрацьованих газів Ø 80/125 мм

У шахті: система відведення димових газів із жорсткою конструкцією Ø 200 мм

Прилади	У шахті [мм]	L [м] для групи від 1 до 5				
		1	2	3	4	5
3	□ 250 × 250 ○ 285	10	10	10	10	-
4	□ 250 × 250 ○ 285	10	10	10	10	-
5	□ 250 × 250 ○ 285	10	10	10	10	-
6	□ 250 × 250 ○ 285	10	10	10	10	-
7	□ 250 × 250 ○ 285	10	10	10	10	-
8	□ 250 × 250 ○ 285	10	10	10	6	-
9	□ 250 × 250 ○ 285	10	7	2	-	-
10	□ 250 × 250 ○ 285	10	2	-	-	-
3	□ 300 × 300 ○ 350	10	10	10	10	-
4	□ 300 × 300 ○ 350	10	10	10	10	-
5	□ 300 × 300 ○ 350	10	10	10	10	-
6	□ 300 × 300 ○ 350	10	10	10	10	-
7	□ 300 × 300 ○ 350	10	10	10	10	-
8	□ 300 × 300 ○ 350	10	10	10	10	-
9	□ 300 × 300 ○ 350	10	10	10	10	-
10	□ 300 × 300 ○ 350	10	10	10	10	-

Таб. 33 Макс. довжина L через прилад із максимальною висотою

## 4.19 Каскади

### 4.19.1 Підпорядкування групі приладів в разі використання каскаду

GB172i-14 належить до групи приладів 3.



Можливо комбінувати тільки прилади однієї групи.

Наведені максимальні значення довжини труби для відведення димових газів є орієнтовними.

Якщо система матиме інші характеристики, необхідно виконати окремі розрахунки відповідно до EN13384.

### 4.19.2 Відведення димових газів відповідно до B<sub>23p</sub>/B<sub>53p</sub>

Характеристики системи	
Подача повітря для підтримання горіння	Відбувається з подачею повітря з приміщення на теплогенератор
Співвідношення тисків	Експлуатація за умови надлишкового тиску
Сертифікація	Перевірку усієї системи відведення димових газів виконано разом із теплогенератором.

Таб. 34 B<sub>23p</sub>/B<sub>53p</sub>

Заходи в разі використання наявної шахти	
Отвір назовні у котельному приміщенні	Необхідно при загальній потужності приладів ≤ 50 kW: один отвір на 150 см <sup>2</sup> > 50 kW: один отвір на 450 см <sup>2</sup>
Вентиляція	Шахта повинна провітрюватись по всій висоті. Впускний вентиляційний отвір в котельному приміщенні повинен бути розташований поряд із системою відведення димових газів. Розмір впускного отвору повинен відповідати як мінімум необхідній площі провітрювання і повинен бути закритий вентиляційною решіткою.

Таб. 35 B<sub>23p</sub>/B<sub>53p</sub> каскад

### Система відведення димових газів із жорсткою конструкцією відповідно до B<sub>23p</sub>/B<sub>53p</sub> у шахті

#### Три прилади

Відгалуження до приладів Ø 80 мм

В котельному приміщенні: система відведення димових газів Ø 110 мм

В шахті: система відведення димових газів із жорсткою конструкцією Ø 80 мм

Прилад и	Максимальна загальна довжина L <sub>1</sub> [м] для групи з 1 до 7						
	1	2	3	4	5	6	7
2	45	21	23	9	7	6	–
3	15	4	–	–	–	–	–

Таб. 36 Відведення димових газів B<sub>53p</sub>/B<sub>23p</sub>

#### П'ять приладів

Відгалуження до приладів Ø 80 мм

В котельному приміщенні: система відведення димових газів Ø 110 мм

В шахті: система відведення димових газів із жорсткою конструкцією Ø 110 мм

Прилад и	Максимальна загальна довжина L <sub>1</sub> [м] для групи з 1 до 7						
	1	2	3	4	5	6	7
2	45	45	45	45	45	45	32
3	45	41	29	13	5	–	–
4	33	12	–	–	–	–	–
5	10	–	–	–	–	–	–

Таб. 37 Відведення димових газів B<sub>53p</sub>/B<sub>23p</sub>

#### Сім приладів

Відгалуження до приладів Ø 80 мм

В котельному приміщенні: система відведення димових газів Ø 125 мм

В шахті: система відведення димових газів із жорсткою конструкцією Ø 125 мм

Прилад и	Максимальна загальна довжина L <sub>1</sub> [м] для групи з 1 до 7						
	1	2	3	4	5	6	7
2	–	–	–	–	–	–	45
3	–	45	45	43	31	23	4
4	45	41	24	11	6	–	–
5	43	15	–	–	–	–	–
6	18	–	–	–	–	–	–
7	2	–	–	–	–	–	–

Таб. 38 Відведення димових газів B<sub>53p</sub>/B<sub>23p</sub>

#### Вісім приладів

Відгалуження до приладів Ø 80 мм

В котельному приміщенні: система відведення димових газів Ø 160 мм

В шахті: система відведення димових газів із жорсткою конструкцією Ø 160 мм

Прилад и	Максимальна загальна довжина L <sub>1</sub> [м] для групи з 1 до 7						
	1	2	3	4	5	6	7
3	–	–	–	45	45	45	45
4	–	45	45	45	45	45	22
5	45	45	45	42	25	13	–
6	45	45	45	11	–	–	–
7	45	36	–	–	–	–	–
8	45	16	–	–	–	–	–

Таб. 39 Відведення димових газів B<sub>53p</sub>/B<sub>23p</sub>

**Вісім приладів**

Відгалуження до приладів Ø 80 мм

В котельному приміщенні: система відведення димових газів Ø 200 мм

В шахті: система відведення димових газів із жорсткою конструкцією Ø 200 мм

Прилад и	Максимальна загальна довжина $L_1$ [м] для групи з 1 до 7						
	1	2	3	4	5	6	7
4	–	–	–	–	–	–	45
5	–	–	–	45	45	45	45
6	–	–	–	45	45	45	45
7	–	45	45	45	45	41	31
8	–	45	45	45	25	–	–

Таб. 40 Відведення димових газів  $B_{53p}/B_{23p}$

#### 4.19.3 Система транспортування повітря для горіння та відпрацьованих газів відповідно до $C_{93x}$

Характеристики системи	
Подача повітря для підтримання горіння	Відбувається з забором повітря ззовні приміщення через шахту
Вихід димових газів/подача повітря	Отвори для виходу димових газів та подачі повітря знаходяться у зоні однакового тиску та мають бути розташовані в межах квадрата: $\leq$ потужність 70 кВт: 50 × 50 см $\geq$ потужність 70 кВт: 100 × 100 см
Сертифікація	Перевірку усієї системи "повітря-відпрацьовані гази" виконано разом із теплогенератором.

Таб. 41  $C_{93x}$

#### Система відведення димових газів із жорсткою конструкцією відповідно до $C_{93x}$ у шахті

##### Чотири прилади

Відгалуження до приладів Ø 80/125 мм

В котельному приміщенні: система відведення димових газів Ø 110/160 мм

В шахті: система відведення димових газів із жорсткою конструкцією Ø 110 мм

Прилади	Шахта [мм]	Максимальна загальна довжина $L_1$ [м] для групи з 1 до 7						
		1	2	3	4	5	6	7
2	□ 160 × 160	45	27	45	35	12	17	3
3	○ 180	31	8	14	5	–	–	–
4		15	–	–	–	–	–	–

Таб. 42 Відведення димових газів  $C_{93x}$

##### Чотири прилади

Відгалуження до приладів Ø 80/125 мм

В котельному приміщенні: система відведення димових газів Ø 110/160 мм

В шахті: система відведення димових газів із жорсткою конструкцією Ø 125 мм

Прилад и	Шахта [мм]	Максимальна загальна довжина $L_1$ [м] для групи з 1 до 7						
		1	2	3	4	5	6	7
2	□ 180 × 180	–	41	–	45	24	35	12
3	○ 200	45	17	30	21	–	–	–
4		27	–	10	–	–	–	–

Таб. 43 Відведення димових газів  $C_{93x}$

## 5 Монтаж



### ПОПЕРЕДЖЕННЯ

#### Небезпека для життя внаслідок вибуху!

Витік газу може призвести до вибуху.

- ▶ Роботи на газопровідних деталях дозволяється виконувати тільки фахівцям спеціалізованого сервісного підприємства.
- ▶ Перед роботою на газопровідних деталях закрийте газовий кран.
- ▶ Використані ущільнення замініть на нові.
- ▶ Після проведення робіт на газопровідних деталях перевірте їх на герметичність.



### ПОПЕРЕДЖЕННЯ

#### Небезпека для життя внаслідок отруєння!

Витік газу може призвести до отруєння.

- ▶ Після проведення робіт на газопровідних деталях виконайте перевірку герметичності.

### 5.1 Передумови

- ▶ Дотримуйтеся усіх чинних національних та регіональних приписів, технічних правил та директив.
- ▶ Отримайте усі необхідні дозволи (підприємство з газопостачання тощо).
- ▶ Дотримуйтеся вимог органу державного архітектурно-будівельного контролю та нагляду, наприклад, використання пристрою нейтралізації (додаткове обладнання).
- ▶ Переобладняйте відкриті системи опалення в закриті.
- ▶ Не використовуйте оцинковані радіатори та трубопроводи.

#### Гравітаційні системи опалення

- ▶ Підключіть прилад через гідравлічну стрілку разом з брудодуплювачем до наявної мережі трубопроводів.

#### Системи опалення підлоги

- ▶ Дотримуйтеся допустимих значень температури лінії подачі для систем опалення підлоги.
- ▶ У раз використання пластикових трубопроводів слід використовувати кисненепроникні трубопроводи або розподільну арматуру через теплообмінник.

#### Температура поверхні

Максимальна температура поверхні приладу становить менше 85 °C. Тому особливі запобіжні заходи для займистих будівельних матеріалів та вбудованих меблів не потрібні. Дотримуйтеся місцевих норм.

### 5.2 Вода для заповнення та підживлення системи опалення

#### Якість води в системі опалення

Якість води для заповнення та підживлення є важливим фактором для підвищення економічності, експлуатаційної надійності, терміну служби та готовності до експлуатації системи опалення.

#### УВАГА

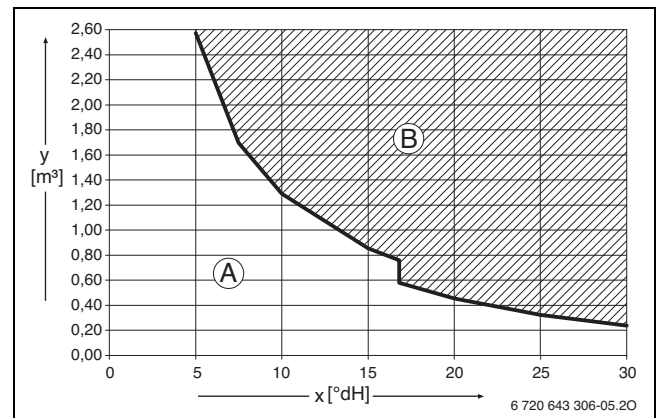
**Пошкодження теплообмінника, а також несправність теплогенератора або системи гарячого водопостачання через подачу неналежної води, антифризу чи неприйнятних домішок у воді в системі опалення!**

Непридатна або забруднена вода може призвести до утворення шламу, корозії чи вапняного нашарування. Неналежний антифриз або домішки у воді в системі опалення (інгібітори чи антикорозійні

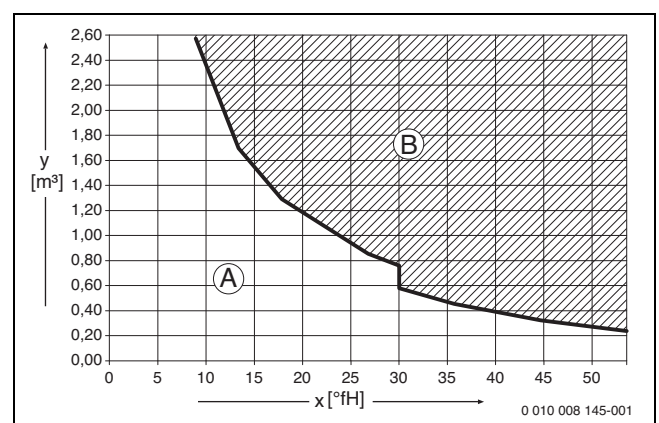
засоби) можуть призвести до пошкодження теплогенератора та системи опалення.

- ▶ Перед заповненням систему опалення потрібно помити.
- ▶ Заповнюйте систему опалення виключно питною водою.
- ▶ Не використовуйте воду зі свердловини чи ґрунтову воду.
- ▶ Виконуйте підготовку води для заповнення та підживлення відповідно до приписів у наведених далі пунктах.
- ▶ Використовуйте лише схвалені виробником антифризи.
- ▶ Домішки у воді в системі опалення, наприклад антикорозійні засоби, дозволяється використовувати лише за умови, що виробник цих домішок засвідчив придатність до використання для теплогенераторів із алюмінію та всіх інших компонентів у системі опалення.
- ▶ Використовуйте антифриз і домішки до води в системі опалення тільки відповідно до вказівок виробника, та інструкцій щодо мінімальної концентрації.
- ▶ Дотримуйтеся вказівок виробника антифризу та домішок до води в системі опалення щодо регулярних перевірок і усунення недоліків.

#### Підготовка води



Мал. 23 Вимоги до води для заповнення та підживлення в °dH для приладів потужністю < 50 кВт



Мал. 24 Вимоги до води для заповнення та підживлення в °fH для приладів потужністю < 50 кВт

- x Загальна жорсткість
- y Максимально можливий об'єм води протягом терміну експлуатації теплогенератора в м<sup>3</sup>
- A Має використовуватися лише непідготовлена водопровідна вода.
- B Для заповнення та підживлення використовуйте повністю знесолену воду з провідністю ≤ 10 мкС/см.

Рекомендованим і дозволеним заходом підготовки води є повне знесолення води для заповнення та підживлення з провідністю  $\leq 10$  мікросіменс/см ( $\leq 10$  мкС/см). Замість заходів із підготовки води також можна передбачити розділення системи безпосередньо за теплогенератором за допомогою теплообмінника.

Додаткову інформацію про підготовку води можна дізнатися у робочому журналі щодо якості води для теплогенераторів з теплообмінником з алюміній-кремнієвого зплаву (6720876791)

### Антифриз



Документ 6 720 841 872 містить перелік схвалених антифризів. Для індикації можна скористатися пошуком на нашій інтернет-сторінці. Інтернет-адреса знаходиться на зворотному боці інструкції.

### Домішки до води в системі опалення

Домішки до води в системі опалення, наприклад, антикорозійні засоби, необхідні лише за умов постійного заповітрення, якому неможливо запобігти іншими заходами.



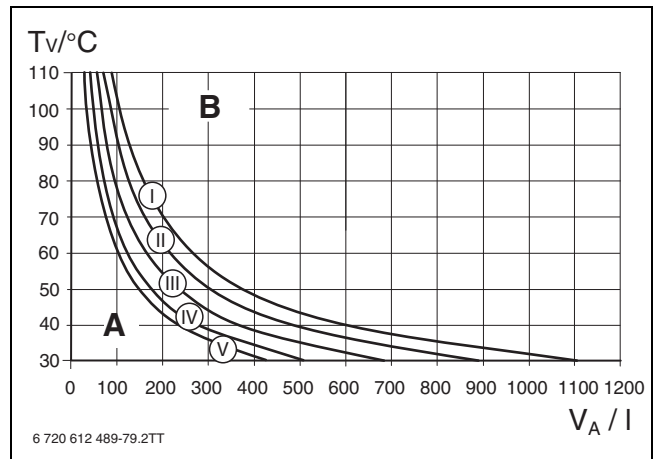
Додавання до води в системі опалення ущільнювальних речовин може призвести до утворення відкладень у котловому блоці. Тому ми не радимо використовувати такі засоби.

### 5.3 Перевірка габаритів мембранного компенсаційного бака

Наведена далі діаграма дає можливість орієнтовно визначити, чи вбудованого мембранного компенсаційного бака буде достатньо, чи потрібно буде встановити додатковий мембранний компенсаційний бак.

Для вказаних характеристичних кривих враховуються такі основні показники:

- 1 % об'єму води в мембранному компенсаційному баку або 20 % номінального об'єму в мембранному компенсаційному баку
- Різниця робочого тиску запобіжного клапана 0,5 бар
- Попередній тиск мембранного компенсаційного бака відповідає сталій висоті системи опалення над настінним котлом.
- Максимальний робочий тиск: 3 бар



Мал. 25 Характеристична крива мембранного компенсаційного бака

- I Попередній тиск 0,5 бара
- II Попередній тиск 0,75 бара (заводське налаштування)
- III Попередній тиск 1,0 бара
- IV Попередній тиск 1,2 бара
- V Попередній тиск 1,3 бара
- A Область використання мембранного компенсаційного бака
- B Потрібен додатковий мембранний компенсаційний бак
- $T_V$  Температура лінії подачі
- $V_A$  Об'єм системи в літрах

- ▶ У граничному діапазоні: визначте точні розміри бака відповідно до місцевих норм.
- ▶ Якщо точка перетину розташована праворуч від кривої: необхідно встановити додатковий мембранний компенсаційний бак.

### 5.4 Підготовка монтажу приладу

#### УВАГА

#### Пошкодження майна неналежний монтаж!

Неналежний монтаж може призвести до падіння приладу зі стіни.

- ▶ Прилад дозволяється монтувати лише на міцну тверду стіну. Ця стіна має бути здатна витримувати масу приладу, а її розмір повинен щонайменше відповідати площі прилягання приладу.
- ▶ Використовуйте лише гвинти та дюбелі, які підходять для відповідного типу стіни та для маси приладу.



Для полегшення монтажу трубопроводів радимо використовувати монтажну приєднувальну панель. Додаткову інформацію про це приладдя наведено в нашому загальному каталозі.

- ▶ Зніміть упаковку з дотриманням розміщених на ній вказівок.
- ▶ Встановіть монтажну приєднувальну панель (приладдя).
- ▶ Закріпіть монтажний шаблон (із комплекту постачання) на стіні.
- ▶ Перевірте, чи можна використовувати гвинти та дюбелі, що входять до комплекту постачання приладу.
- ▶ Виконайте належний отвір для вибраних дюбелів і гвинтів.
- ▶ Зніміть монтажний шаблон.
- ▶ Закріпіть монтажну планку на стіні за допомогою 2 гвинтів та дюбелів (з комплекту постачання).



## 5.5 Монтаж приладу



### НЕБЕЗПЕКА

**Пошкодження приладу, спричинені забрудненою водою в системі опалення!**

Відкладення в мережі трубопроводів можуть пошкодити прилад.

- ▶ Перед монтажем приладу промийте трубопроводи.

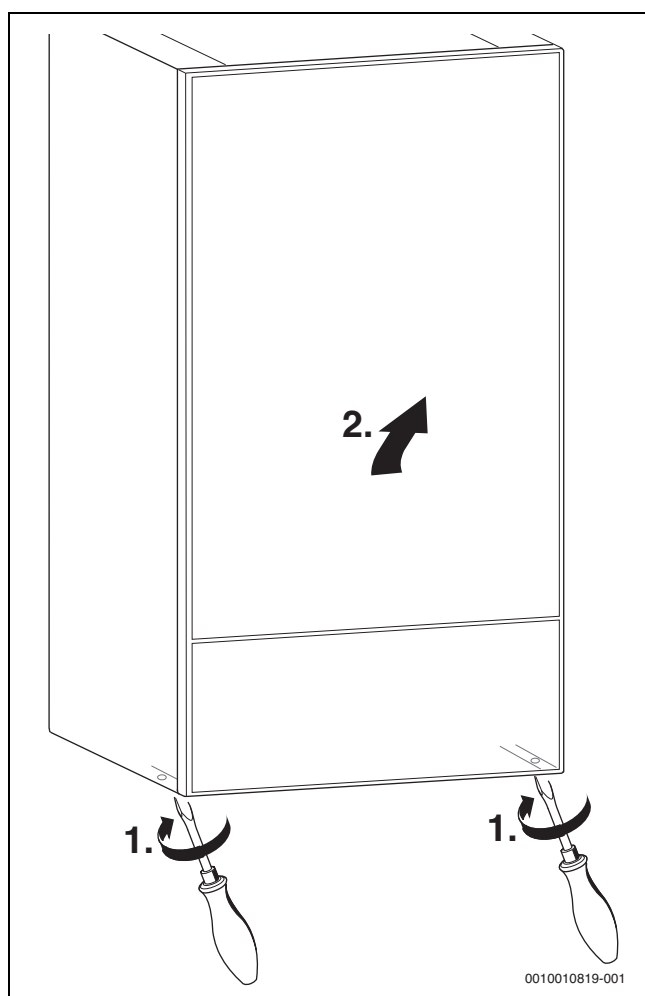
### Зняття кожуха



Кожух приладу зафіксовано двома гвинтами проти несанкціонованого зняття із приладу (електрична безпека).

- ▶ Слід завжди закріплювати кожух цими гвинтами.

1. Викрутіть гвинти.
2. Зніміть кожух, піднімаючи його вгору.

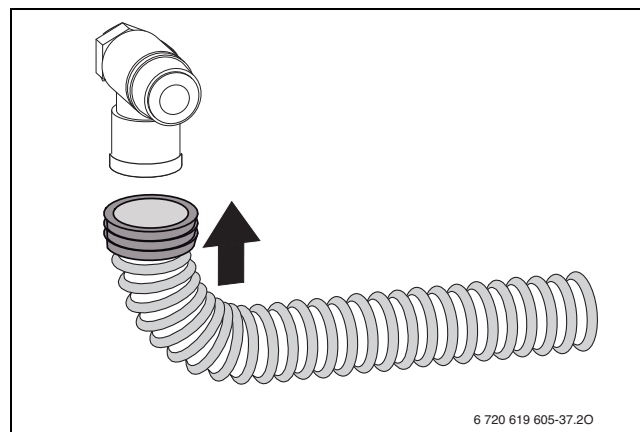


Мал. 26 Зняття кожуха

### Навішування приладу

- ▶ Перевірте маркування країни призначення та відповідність типу газу (→ фірмова табличка).
- ▶ Видаліть транспортні фіксатори.
- ▶ На місця підключення труб покладіть ущільнення.
- ▶ Навісьте прилад.
- ▶ Перевірте положення ущільнення на місцях підключення труб.
- ▶ Затягніть на місцях підключення труб накидні гайки.

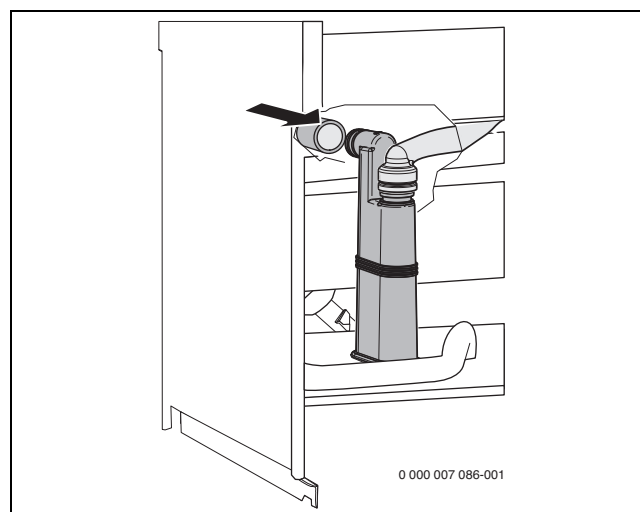
### Встановлення шланга на запобіжному клапані (опалення)



Мал. 27 Вставлення шланга на запобіжному клапані

### Встановлення шланга на сифоні для конденсату

- ▶ Зніміть заглушку зі стоку сифона для конденсату.
- ▶ Встановіть шланг для відведення конденсату на сифоні.

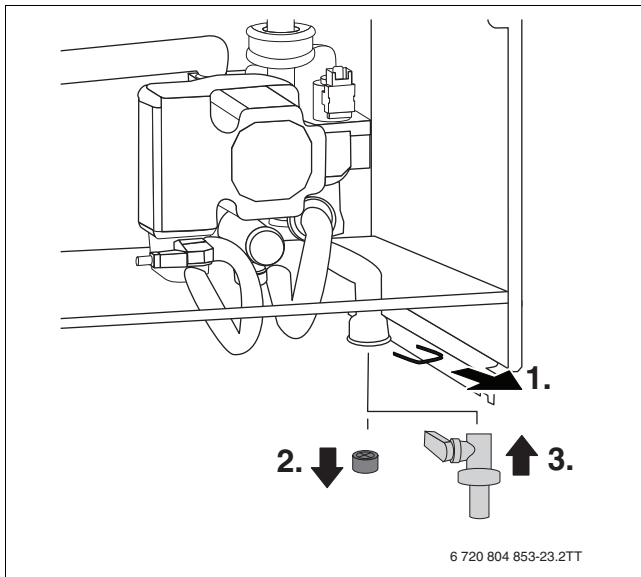


Мал. 28 Встановлення шланга на сифоні для конденсату

- ▶ Прокладіть шланг для відведення конденсату обов'язково з нахилом та підключіть до зливного трубопроводу.
- ▶ Перевірте герметичність під'єднання сифона.

### Встановлення крану для заповнення та зливу (комплект постачання)

1. Витягніть фіксуючу скобу.
2. Зніміть ковпачок.
3. Встановіть кран для заповнення та зливу та закріпіть його за допомогою фіксуючої скоби.

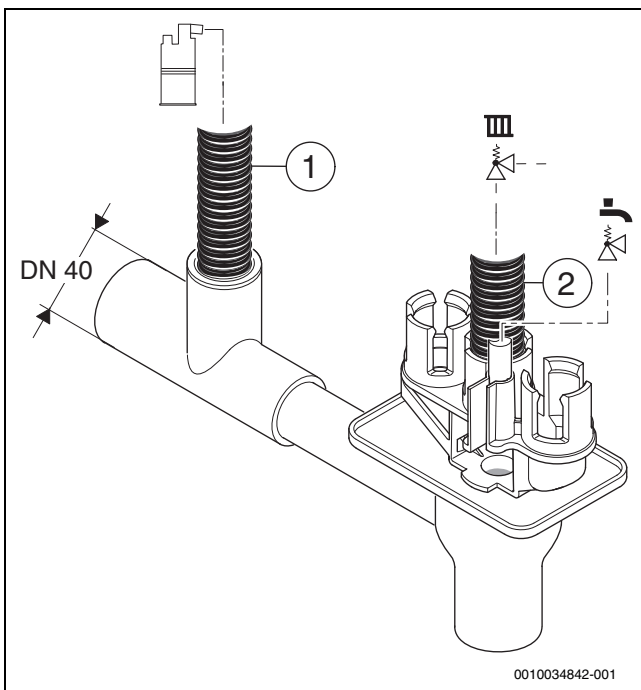


Мал. 29 Встановлення крану для заповнення та зливу

### Встановлення сифона

Сифон (приладдя № 432) відводить конденсат і воду.

- ▶ Виконайте лінію відведення зі стійких до корозії матеріалів (з дотриманням місцевих норм).
- ▶ Встановіть лінію відведення безпосередньо на підключення DN 40.
- ▶ Прокладіть шланги з нахилом.
- ▶ Виконайте підключення спускного шланга на сифоні відповідно до санітарних розрахунків з урахуванням місця монтажу.



Мал. 30 Встановлення на сифон шланга для відведення конденсату та шланга запобіжного клапану

- [1] Шланг для відведення конденсату  
[2] Шланг запобіжного клапану (опалювальний контур)

### Підключення аксесуарів для відведення відпрацьованих газів



Детальну інформацію наведено в інструкціях з монтажу та технічного обслуговування аксесуарів для відведення відпрацьованих газів.

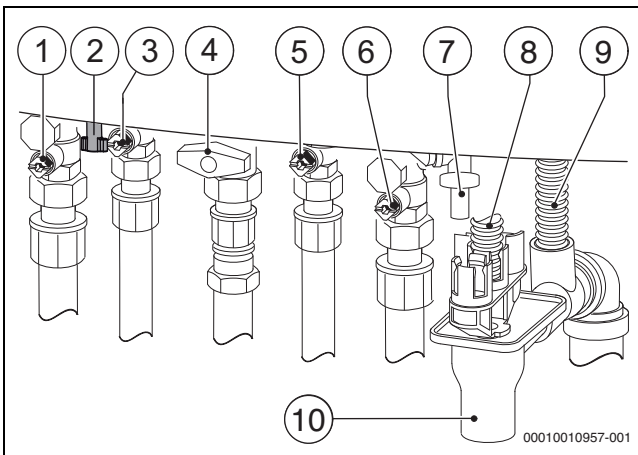
- ▶ Перевірте герметичність газопроводу.

## 5.6 Заповнення системи та перевірка на герметичність

### УВАГА

**Введення в експлуатацію без води призводить до пошкодження приладу!**

- ▶ Прилад можна експлуатувати тільки після заповнення водою.



Мал. 31 Під'єднання з боку газо- та водопроводу (додаткова опція)

- [1] Кран лінії подачі системи опалення
- [2] Прилади GB172i-.. KD: пристрій підживлення
- [3] Прилади GB172i-...: лінія подачі бака-водонагрівача, прилади GB172i-.. KD: кран гарячої води
- [4] Газовий кран
- [5] Прилади GB172i-...: зворотна лінія бака, прилади GB172i-.. KD: кран холодної води
- [6] Кран зворотної лінії системи опалення
- [7] Кран для заповнення та зливу
- [8] Шланг запобіжного клапану (опалювальний контур)
- [9] Шланг для відведення конденсату
- [10] Сифон

### Заповнення та видалення повітря з контуру циркуляції гарячої води

- ▶ Прилади GB172i-.. KD: відкрийте кран холодної води [5] і відкрийте кран гарячої води [3] на приладі. Потім відкрийте кран гарячої води й утримуйте його відкритим, доки не потече вода.
- ▶ Прилади GB172i-.. з баком непрямого нагріву: відкрийте зовнішній кран холодної води, потім відкрийте кран гарячої води та утримуйте його відкритим, доки не потече вода.
- ▶ Перевірте герметичність місць розгалуження (контрольний тиск макс. 10 бар).

### Заповнення та випуск повітря з опалювального контуру

- ▶ Встановіть попередній тиск мембранного компенсаційного бака відповідно до статичної висоти системи опалення (→ стор. 22).
- ▶ Відкрийте регульовальні вентиля для радіаторів.
- ▶ Відкрийте кран лінії подачі системи опалення [1] і кран зворотної лінії опалення [6].
- ▶ Заповніть систему опалення до тиску 1 – 2 бари через кран для заповнення та зливу [7] та закрийте кран.
- ▶ Видаліть повітря з радіаторів.
- ▶ Відкрийте автоматичний повітровідокремлювач (залиште відкритим).
- ▶ Знову заповніть систему опалення до тиску 1 – 2 бари і знову закрийте кран для заповнення та зливу.
- ▶ Перевірте герметичність місць розгалужень (контрольний тиск макс. 2,5 бара на манометрі).

### Перевірка газопроводу на герметичність

- ▶ Щоб захистити газову арматуру від пошкоджень внаслідок надмірного тиску, закрийте газовий кран.
- ▶ Перевірте герметичність місць розгалуження (контрольний тиск макс. 150 мбар).
- ▶ Виконайте зниження тиску.

### 5.7 Експлуатація без бака непрямого нагріву

- ▶ Перекрийте підключення гарячої та холодної води на монтажній приєднувальній панелі.

## 6 Підключення до електромережі

### 6.1 Загальні вказівки



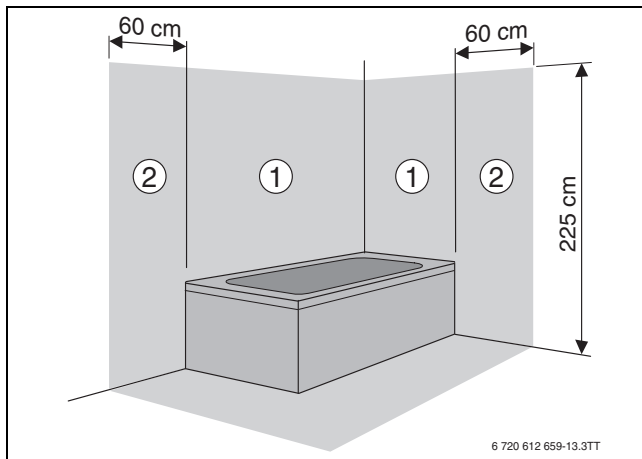
#### ПОПЕРЕДЖЕННЯ

#### Небезпека для життя через ураження електричним струмом!

Торкання електричних частин, що перебувають під напругою, може призвести до ураження електричним струмом.

- ▶ Перед проведенням робіт з електричними частинами вимкніть всі фази живлення приладу (запобіжник/лінійний захисний автомат) та встановіть захист від випадкового ввімкнення.
- ▶ Дотримуйтеся запобіжних заходів відповідно до національних та міжнародних приписів.
- ▶ У приміщеннях з ванною або душем під'єднайте прилад до пристрою захисного відключення.
- ▶ Не під'єднуйте інші електричні споживачі до мережі електропостачання разом із приладом.

### 6.2 Підключення приладу



Мал. 32 Зони захисту

- [1] Зона захисту 1, безпосередньо над ванною
- [2] Зона захисту 2, відстань 60 см навколо ванни/душа



Якщо довжина кабелю недостатня:

- ▶ Від'єднайте мережевий кабель і замініть його на потрібний (→ Табл. 44).

Підключення за межами зон захисту 1 і 2:

- ▶ Приєднайте відповідний мережевий штекер до мережевого кабелю.
- ▶ Вставте мережевий штекер у розетку із захисним контактом.

**-або-**

▶ Надійно під'єднайте мережевий кабель до розподільника.

Підключення в межах зон захисту 1 і 2:

- ▶ Від'єднайте мережевий кабель і замініть його на потрібний (→ Табл. 44).
- ▶ Підключіть кабель таким чином, щоб заземлюючий провід був довшим за решту провідників.
- ▶ Виконайте підключення до електромережі через подвійну ізоляцію з відстанню між контактами не менше 3 мм (наприклад, запобіжники, лінійний захисний автомат).
- ▶ У захисній зоні 1: прокладіть мережевий кабель вертикально вгору.

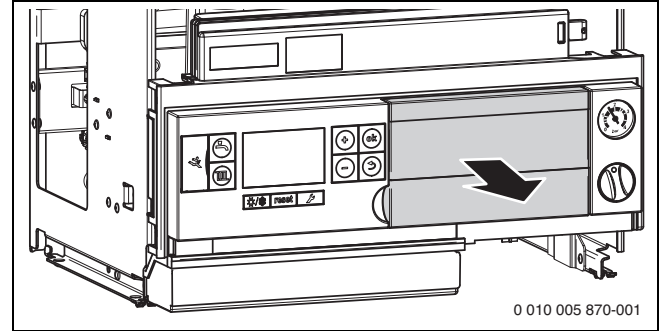
Для заміни встановленого мережевого кабелю підходять такі кабелі:

Зона підключення	Придатний кабель
У межах зон захисту 1 і 2	NYM-I 3 × 1,5 мм <sup>2</sup>
За межами зон захисту 1 і 2	HO5VV-F 3 × 1,0 мм <sup>2</sup> HO5VV-F 3 × 0,75 мм <sup>2</sup>

Таб. 44 Придатний мережевий кабель

### 6.3 Встановлення внутрішньої системи керування

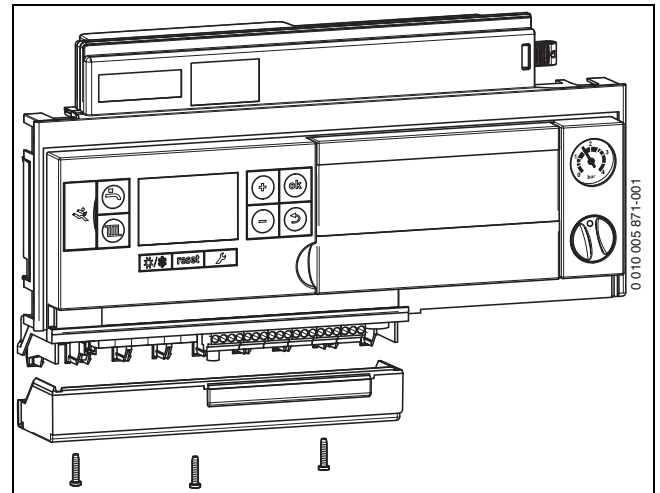
1. Потягніть кришку вперед.
2. Встановіть систему керування.



Мал. 33 Зняття кришки та встановлення системи керування

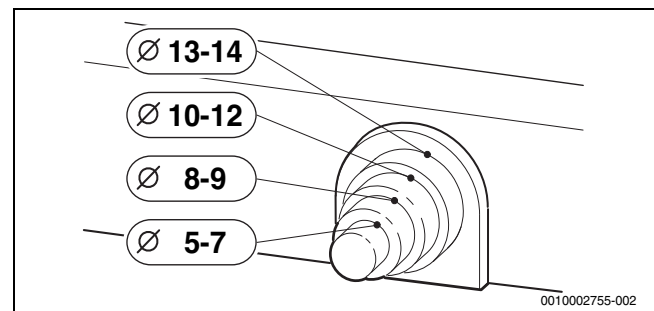
### 6.4 Підключення зовнішніх додаткових опцій

1. Викрутіть гвинти.
2. Зніміть кожух.
















Мал. 34 Зняття кожуха

- ▶ Для захисту від попадання води (IP): обріжте фіксатор проводу відповідно до діаметру кабелю.



Мал. 35 Підгонка фіксатора проводу до діаметра кабелю

- ▶ Проведіть кабель через фіксатор проводу.
- ▶ Підключіть кабель до клемної колодки для зовнішньої системи керування (→ Табл. 45, стор. 27).
- ▶ Зафіксуйте кабель у фіксаторі проводу.

Символ	Функція	Опис
	Терморегулятор Увімк./Вимк. (з нульовим потенціалом)	▶ Підключіть терморегулятор Увімк./Вимк.
	Зовнішній модуль із 2-провідною шиною	▶ Підключіть лінію зв'язку.
	Зовнішній комутаційний контакт, без потенціалу (наприклад, реле температури для системи опалення підлоги, замкнуте у стані постачання)	У разі необхідності підключення декількох зовнішніх запобіжних пристроїв, як-от ТВ 1 і насос для конденсату, здійснюється послідовно. <b>Реле температури</b> в системах опалення тільки з опаленням підлоги та прямим гідравлічним підключенням до приладу: у разі спрацювання реле температури режим опалення та режим приготування гарячої води перериваються. ▶ Видаліть перемичку. ▶ Підключіть реле температури. <b>Насос для конденсату:</b> у разі несправності лінії відведення конденсату режими опалення та гарячого водопостачання перериваються. ▶ Видаліть перемичку. ▶ Підключіть контакт для вимкнення пальника. ▶ Виконайте зовнішнє підключення 230 V-AC.
	Датчик температури зовнішнього повітря	Датчик температури зовнішнього повітря для системи керування підключається до приладу. ▶ Підключіть датчик температури зовнішнього повітря.
	Датчик температури бака-водонагрівача	▶ З'єднайте напряму бак непрямого нагріву із датчиком температури бака-водонагрівача. <b>-або-</b> ▶ Для бака непрямого нагріву з термостатом: доукомплектувати датчиком температури бака-водонагрівача (артикулярний номер 5 991 387). ▶ Підключіть датчик температури бака-водонагрівача.
	Зовнішній датчик температури лінії подачі (наприклад, гідравлічна стрілка)	▶ Підключіть зовнішній датчик температури лінії подачі. ▶ Встановіть сервісну функцію 1.7d на 1.
	Без функції	
	Мережеве підключення для зовнішніх модулів (перемикається за допомогою перемикача Увімк./Вимк.)	▶ У разі необхідності: підключіть електроживлення для зовнішніх модулів.
	Мережеве підключення для насоса завантаження бака непрямого нагріву (макс. 100 Вт) або зовнішній 3-ходовий клапан (пружинний)	▶ Зніміть штекер з внутрішнього 3-ходового клапана. ▶ Підключіть насос завантаження бака непрямого нагріву або зовнішній 3-ходовий клапан таким чином, щоб опалювальний контур у знеструмленому стані був відкритий. ▶ Налаштуйте сервісну функцію 2.1F. ▶ Для зовнішнього 3-ходового клапана: налаштуйте сервісну функцію 2.2A.
	Прилади з баком непрямого нагріву: мережеве підключення для циркуляційного насоса (макс. 100 Вт)	Керування циркуляційним насосом здійснюється з приладу або системи керування. ▶ Підключіть циркуляційний насос. ▶ Керування через прилад: налаштуйте сервісні функції 2.CE та 2.CL.
	Без функції	
	Мережеве підключення (мережевий кабель)	Для заміни встановленого мережевого кабелю підходять такі кабелі: • У захисній зоні 1 і 2 (→ Мал. 27): NYM-I 3 × 1,5 мм <sup>2</sup> • За межами захисних зон: HO5VV-F 3 × 0,75 мм <sup>2</sup> або HO5VV-F 3 × 1,0 мм <sup>2</sup>
	Запобіжник	Запасний запобіжник розташовано на внутрішньому боці кожуха.

Таб. 45 Клемна колодка для зовнішньої системи керування

## 7 Введення в експлуатацію

### УВАГА

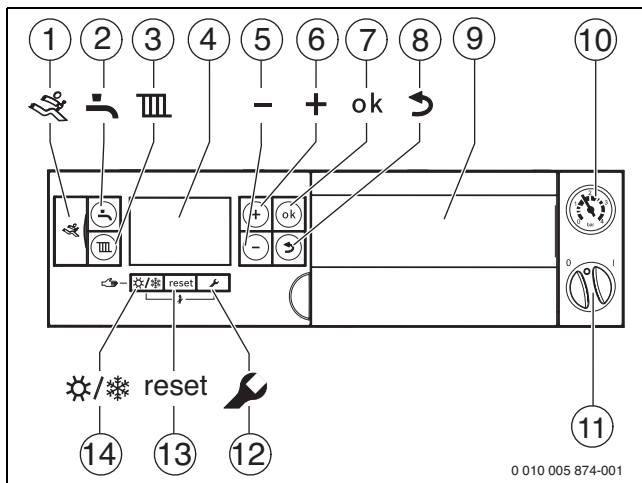
**Введення в експлуатацію без води призводить до пошкодження приладу!**

- ▶ Прилад можна експлуатувати тільки після заповнення водою.

### Перед введенням в експлуатацію

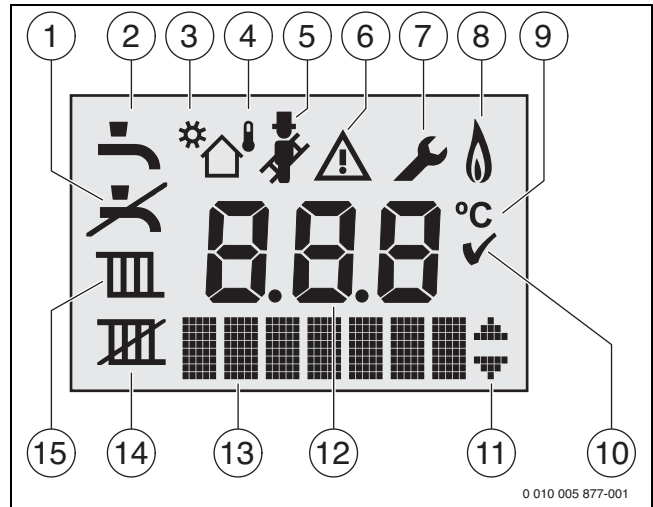
- ▶ Перевірте тиск заповнення установки.
- ▶ Переконайтеся, що запірні крани відкрито.
- ▶ Перевірте, чи збігається вказаний на фірмовій табличці тип газу з типом, що подається до котла.
- ▶ Відкрийте газовий кран.

### 7.1 Огляд панелі керування



Мал. 36 Панель керування з відкритою передньою кришкою пристрою керування

- [1] Роз'єм для діагностування
- [2] Кнопка
- [3] Кнопка
- [4] Дисплей
- [5] Кнопка -
- [6] Кнопка +
- [7] Кнопка **ok**
- [8] Кнопка
- [9] Місце встановлення погодозалежного регулятора
- [10] Манометр
- [11] Перемикач Ввімк./Вимк.
- [12] Кнопка
- [13] Кнопка "Скидання"
- [14] Кнопка



Мал. 37 Індикація на дисплеї

- [1] Режим нагріву води заблокований (захист від замерзання)
- [2] Режим нагріву води
- [3] Режим геліоколектора
- [4] Режим роботи по зовнішній температурі (система керування з датчиком температури зовнішнього повітря)
- [5] Режим роботи на максимальній потужності
- [6] Несправність
- [7] Сервісний режим
- [8] Робота пальника
- [9] Одиниця вимірювання температури
- [10] Підтвердження збереження
- [11] Індикація додаткових підменю/сервісних функцій, можливе гортання кнопкою + та кнопкою -
- [12] Буквено-Літерно-цифрова індикація (наприклад, температура)
- [13] Текстовий рядок
- [14] Літній режим роботи
- [15] Режим опалення

### 7.2 Увімкнення приладу

- ▶ Увімкніть прилад за допомогою перемикача Увімк./Вимк. Загоряється дисплей та через деякий час показує температуру приладу.



Після першого увімкнення з приладу видаляється повітря. Для цього насос опалювального контуру з інтервалами вмикається та вимикається (протягом припл. 2 хвилин). Поки функція видалення повітря активна, блимає символ

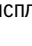
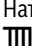

- ▶ Відкрийте автоматичний повітровідокремлювач (залиште відкритим).

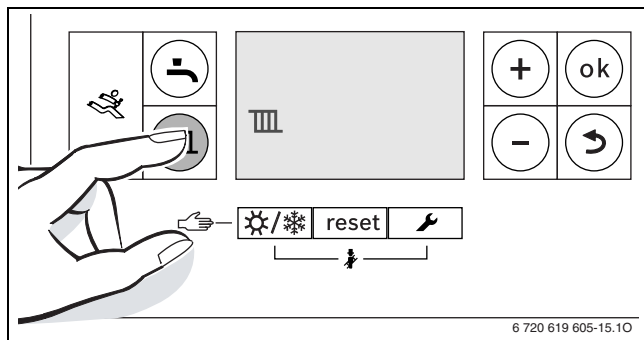


Після кожного увімкнення запускається програма заповнення сифона. Протягом 15 хвилин прилад працює з мінімальною теплопродуктивністю, щоб заповнити сифон для конденсату. Доки програма наповнення сифона активна, блимає символ

### 7.3 Увімкнення опалення

#### 7.3.1 Увімкнення та вимкнення режиму опалення

- ▶ Натисніть кнопку , доки на дисплеї не почне блимати символ  або .



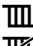
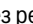
Мал. 38 Індикація режиму опалення

#### УВАГА

##### Пошкодження внаслідок низьких температур!


Якщо система опалення розташована в незахищеному від морозів приміщенні **та** не експлуатується, при низькій температурі вона може замерзнути. У літньому режимі роботи або при заблокованому режимі опалення передбачено тільки захист приладу від замерзання.

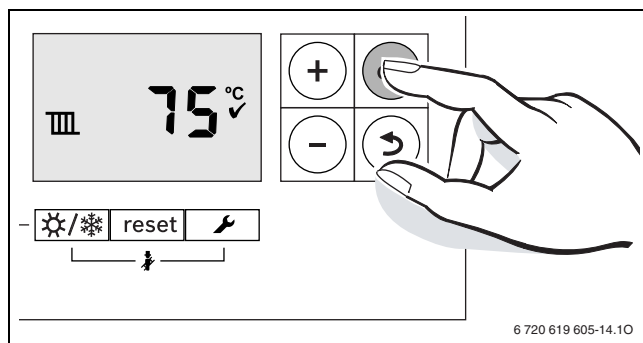
- ▶ Тримайте систему опалення, якщо це можливо, постійно увімкненою та налаштуйте температуру лінії подачі щонайменше на 30 °C,  
**-або-**
- ▶ Запросіть фахівців спеціалізованого підприємства злити воду з найнижчої точки трубопроводів системи опалення та постачання питної води.  
**-або-**
- ▶ Запросіть фахівців спеціалізованого підприємства злити воду з найнижчої точки трубопроводів системи постачання питної води та додайте антифриз до води в системі опалення. Кожні 2 роки перевіряйте, чи антифриз забезпечує необхідний захист від замерзання.

- ▶ Щоб увімкнути або вимкнути режим опалення, натисніть кнопку + або кнопку - :
  -  = режим опалення
  -  = без режиму опалення



Якщо встановлено налаштування «Без режиму опалення», цей режим не можна активувати через підключену систему регулювання.

- ▶ Натисніть кнопку **ok** для збереження налаштування. Символ  з'являється на деякий час.



Мал. 39 Підтвердження індикації режиму опалення

Якщо увімкнено паливник, з'являється символ .

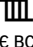
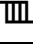
#### 7.3.2 Встановлення максимальної температури лінії подачі

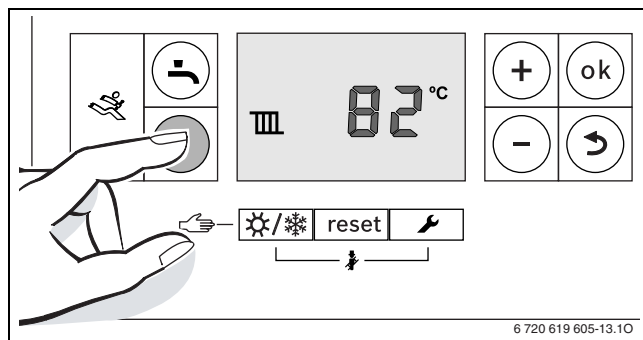
Максимальну температуру лінії подачі можна налаштувати в діапазоні від 30 °C до 82 °C<sup>1)</sup>. Поточна температура лінії подачі відображається на дисплеї.



Дотримуйтеся допустимих значень температури лінії подачі для систем опалення підлоги.

Якщо увімкнено режим опалення:

- ▶ Натисніть кнопку .  
На дисплеї блимає встановлена максимальна температура лінії подачі та з'являється символ .



Мал. 40 Індикація температури лінії подачі

- ▶ Натисніть кнопку + або кнопку - для встановлення бажаної максимальної температури лінії подачі.

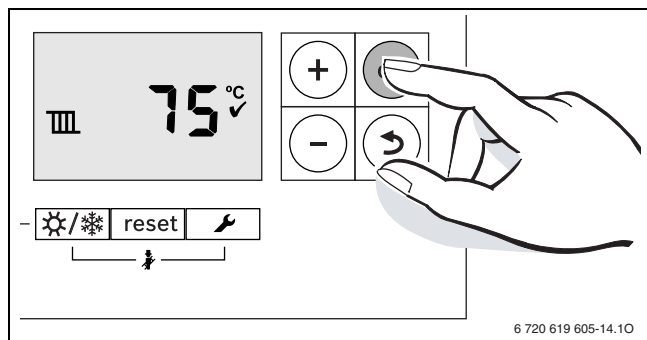
Температура лінії подачі	Приклад застосування
прибл. 50 °C	Обігрів підлоги
<b>прибл. 75 °C</b>	Обігрів радіаторів
прибл. 82 °C	Обігрів конвекторів

Таб. 46 Максимальна температура лінії подачі

1) Максимальне значення можна знизити за допомогою сервісної функції 3.2b (→ стор. 38).






- ▶ Натисніть кнопку **ok** для збереження налаштування. Символ ✓ з'являється на деякий час.

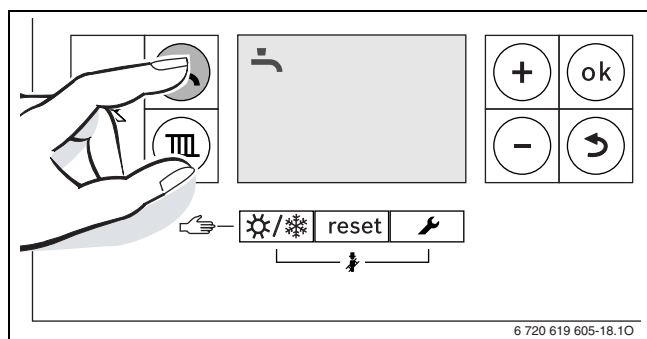


Мал. 41 Підтвердження температури лінії подачі




## 7.4 Налаштування нагріву води

### 7.4.1 Увімкнення/вимкнення режиму нагріву води

- ▶ Натискайте кнопку , доки на дисплеї не почне блимати символ  або .



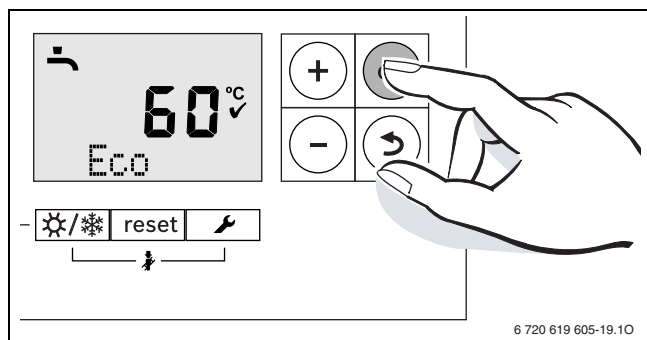
Мал. 42 Індикація режиму нагріву води

- ▶ Натисніть кнопку **+** чи кнопку **-** для встановлення бажаного режиму нагріву води:
  -  = режим нагріву води
  -  + **есо** = режим есо
  -  = без режиму нагріву води




Якщо встановлено налаштування «Без режиму нагріву води», цей режим не можна активувати через підключену систему регулювання.

- ▶ Натисніть кнопку **ok** для збереження налаштування. Символ ✓ з'являється на деякий час.



Мал. 43 Підтвердження індикації режиму есо

Якщо ввімкнено пальник, з'являється символ .

### Режим нагріву води чи режим есо?

Для приладів GB172i-.. із баком непрямого нагріву:

- **Режим нагріву води**  
Якщо температура в баку непрямого нагріву опускається нижче заданої температури на понад 5 К (°C), бак починає нагрівати воду до заданої температури. Після цього котел переходить у режим опалення.
- **Режим есо**  
Якщо температура в баку непрямого нагріву опускається нижче заданої температури на понад 10 К (°C), бак починає нагрівати воду до заданої температури. Після цього котел переходить у режим опалення.

Для приладів GB172i-.. KD:

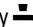
- **Режим нагріву води**  
Котел постійно підтримує встановлену температуру. Завдяки цьому час очікування для відбору гарячої води скорочується. Також коли відбір гарячої води не відбувається, прилад вмикається.
- **Режим есо**  
Підігрів до встановленої температури виконується тільки тоді, коли відбирається гаряча вода.

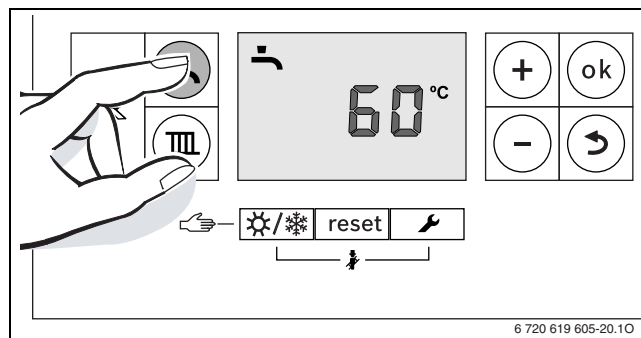
### 7.4.2 Налаштування температури гарячої води



#### ПОПЕРЕДЖЕННЯ

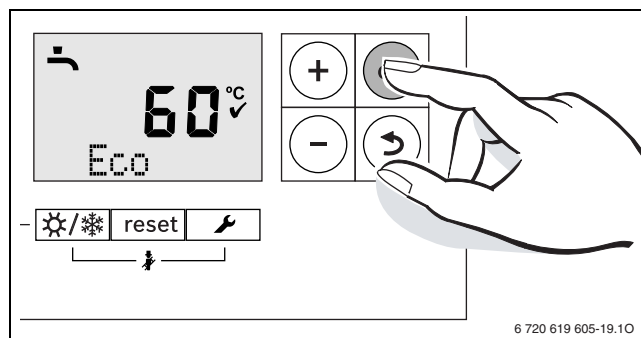
**Небезпека травмування через опарювання!**

- ▶ Встановіть температуру в нормальному режимі не вище 60 °C.
- ▶ Натисніть кнопку .  
Блимає встановлена температура гарячої води.



Мал. 44 Індикація температури гарячої води

- ▶ Натисніть кнопку **+** або кнопку **-**, щоб встановити бажану температуру гарячої води.
- ▶ Натисніть кнопку **ok** для збереження налаштування. Символ ✓ з'являється на деякий час.



Мал. 45 Підтвердження індикації температури гарячої води

### 7.5 Встановлення літнього режиму вручну

У літньому режимі насос опалювального контуру, а отже й опалення, вимкнені. Режим гарячої води та електропостачання системи регулювання залишаються в активному режимі.

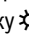
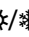

#### УВАГА

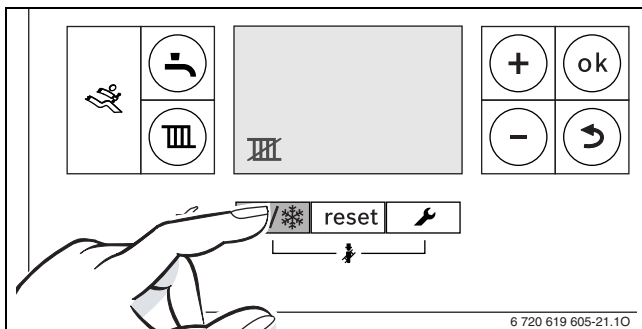
#### Пошкодження внаслідок низьких температур!

Якщо система опалення розташована в незахищеному від морозів приміщенні **та** не експлуатується, при низькій температурі вона може замерзнути. У літньому режимі роботи або при заблокованому режимі опалення передбачено тільки захист приладу від замерзання.


- ▶ Тримайте систему опалення, якщо це можливо, постійно ввімкненою та налаштуйте температуру лінії подачі щонайменше на 30 °C,  
**-або-**
- ▶ Запросіть фахівців спеціалізованого підприємства злити воду з найнижчої точки трубопроводів системи опалення та постачання питної води.  
**-або-**
- ▶ Запросіть фахівців спеціалізованого підприємства злити воду з найнижчої точки трубопроводів системи постачання питної води та додайте антифриз до води в системі опалення. Кожні 2 роки перевіряйте, чи антифриз забезпечує необхідний захист від замерзання.

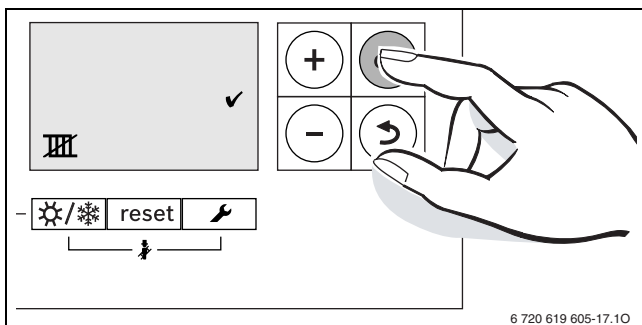
Увімкнення літнього режиму вручну:

- ▶ Натискайте кнопку / , доки на дисплеї не почне блимати символ .



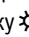
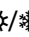
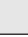

Мал. 46 Увімкнення літнього режиму вручну

- ▶ Натисніть кнопку **ok** для збереження налаштування. Символ  з'являється на деякий час.



Мал. 47 Підтвердження літнього режиму вручну

Вимкнення літнього режиму вручну:

- ▶ Натискайте кнопку / , доки на дисплеї не почне блимати символ .
- ▶ Натисніть кнопку **ok** для збереження налаштування. Символ  з'являється на деякий час.

Додаткові вказівки містяться в інструкції з експлуатації до системи регулювання.


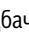
### 7.6 Встановлення ручного режиму

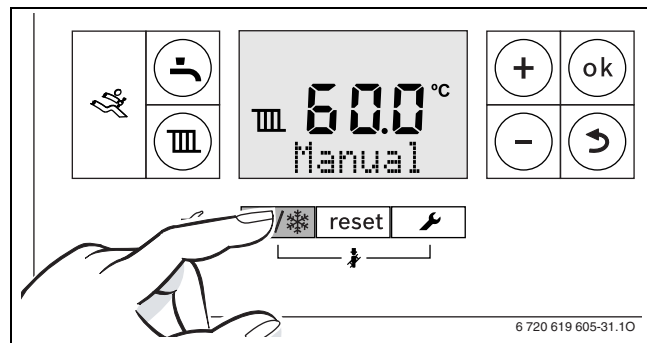
В ручному режимі прилад переходить у режим опалення. Пальник працює, доки не буде досягнута максимальна температура лінії подачі.



Ручний режим неможливий, якщо режим опалення вимкнено або активована функція висушування (→ сервісна функція 2.7E).

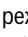

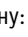
Для встановлення ручного режиму:

- ▶ Натисніть кнопку /  і утримуйте її, доки в текстовому рядку не з'явиться **Manual**.



Мал. 48 Встановлення ручного режиму

Для припинення ручного режиму:

- ▶ Натисніть і відпустіть кнопку /  або натисніть і утримуйте кнопку  так довго, доки не зникне індикація **Manual**. Настінний котел знову переходить у нормальний режим.

## 8 Виведення з експлуатації

### 8.1 Вимкнення приладу



Захист від блокування запобігає блокуванню насоса опалювального контуру та 3-ходового клапана в разі тривалої перерви в роботі. Якщо прилад вимкнено, функція захисту від блокування неактивна.

- ▶ Вимкніть прилад за допомогою перемикача Увімк./Вимк. Дисплей згасає.
- ▶ При тривалішому виведенні з експлуатації: зважати на захист від замерзання.

### 8.2 Встановлення захисту від замерзання

#### УВАГА

#### Пошкодження обладнання через замерзання!


Система опалення може замерзнути під час тривалого простою (наприклад, під час зникнення напруги в мережі, вимкнення живлення, неправильного постачання палива, несправності котла тощо).

- ▶ Перевіряйте, чи система опалення постійно працює (особливо під час морозів).

#### Захист від замерзання для системи опалення

- ▶ Залишити прилад увімкненим.
- ▶ Встановити температуру лінії подачі на значення 30 °C.

#### Захист від замерзання бака непрямого нагріву

- ▶ Залиште прилад увімкненим.
- ▶ Налаштування без режиму нагріву води  (→ розділ 7.4.1).

#### Захист від замерзання при вимкненому приладі

- ▶ Додайте антифриз у воду в системі опалення (→ розділ 5.2, стор. 21).
- ▶ Спорожніть контур гарячої води.

## 9 Термічна дезінфекція

Щоб не допустити бактеріального зараження гарячої води, наприклад, легіонелами, рекомендується виконувати термічну дезінфекцію після тривалого простою.

Належна термічна дезінфекція охоплює систему гарячого водопостачання та місця відбору гарячої води.



#### ОБЕРЕЖНО

#### Небезпека травмування через ошпарювання!

Під час термічної дезінфекції відбір незмішаної гарячої води може призвести до сильних опіків.

- ▶ Використовуйте максимальну температуру гарячої води тільки для термічної дезінфекції.
  - ▶ Повідомте про небезпеку отримання опіків мешканців будинку.
  - ▶ Термічну дезінфекцію можна проводити тільки тоді, коли відсутня потреба в гарячій воді.
  - ▶ Не відбирайте нерозбавлену гарячу воду.
- 
- ▶ Закрийте місця відбору гарячої води.
  - ▶ При потребі, переведіть циркуляційний насос (якщо наявний) в тривалий режим роботи.



Термічною дезінфекцією можна керувати за допомогою приладу або системи керування з програмою гарячого водопостачання.

- ▶ Запустіть керування термічної дезінфекції (→ розділ 9.1 та далі).
- ▶ Зачекайте, доки не буде досягнута максимальна температура.
- ▶ По черзі відбирайте гарячу воду, від найближчого до найвіддаленішого місця відбору, пропускаючи протягом 3 хвилин гарячу воду з температурою 70 °C.
- ▶ Після завершення відновіть нормальний режим роботи.

### 9.1 Керування за допомогою автоматики котла

#### 9.1.1 Прилади GB172i-..

- ▶ Ввімкніть сервісну функцію 2.9L.

#### 9.1.2 Прилади GB172i-.. KD

- ▶ Ввімкніть сервісну функцію 2.2d.
- ▶ Після закінчення термічної дезінфекції вимкніть сервісну функцію.

Для переривання роботи функції:

- ▶ Вимкніть і знову увімкніть прилад.  
Прилад знову переходить у нормальний режим.

### 9.2 Управління через систему керування з програмою гарячого водопостачання (прилади GB172i-..)

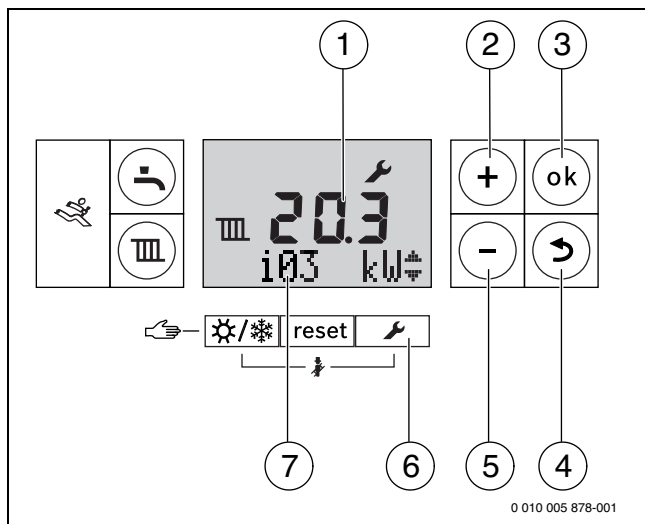
- ▶ Налаштуйте термічну дезінфекцію у програмі гарячого водопостачання системи керування (→ технічна документація системи керування).

## 10 Налаштування в сервісному меню

Сервісне меню дає можливість виконувати налаштування та перевірку багатьох функцій приладу. Воно містить:

- Індикацію інформації
- Меню 1: загальні налаштування
- Меню 2: параметри приладу
- Меню 3: спеціальні граничні значення приладу
- Тест: параметри перевірки роботи

### 10.1 Використання сервісного меню



Мал. 49 Огляд елементів керування

- [1] Буквено-цифрова індикація
- [2] Кнопка + (вибір пункту меню/зміна налаштування)
- [3] Кнопка **ok**
- [4] Кнопка ↶ (кнопка "Назад")
- [5] Кнопка - (вибір пункту меню/зміна налаштування)
- [6] Кнопка 🛠️ (кнопка "Сервіс")
- [7] Текстовий рядок

#### Виклик меню

Опис міститься перед оглядовими таблицями для кожного меню.

#### Вибір і налаштування сервісної функції



Якщо протягом 15 хвилин не натиснути будь-яку кнопку, обрана сервісна функція деактивується.

- ▶ Щоб вибрати сервісну функцію, натисніть кнопку + або - .  
На дисплеї з'явиться сервісна функція та її поточні параметри.
- ▶ Щоб підтвердити вибір, натисніть кнопку **ok**.  
Блимає поточне налаштування.
- ▶ Щоб змінити налаштування, натисніть кнопку + або - .
- ▶ Для збереження: натисніть кнопку **ok**.  
Символ ✓ відобразиться на короткий час.

#### -або-

- ▶ Щоб не зберігати, натисніть кнопку 🛠️.  
Відкриється меню на рівень вище.
- ▶ Натисніть кнопку 🛠️ ще раз.  
Прилад знову переходить у нормальний режим.

#### Нотування налаштувань


Наклейка «Параметри в сервісному меню» (у комплекті постачання) допомагає відновити індивідуальні налаштування після проведення техобслуговування.

- ▶ Запишіть змінені налаштування.
- ▶ Розмістіть наклейку на приладі на видному місці.

Налаштування в сервісному меню	
Сервісна функція	Значення

Таб. 47 Наклейка

## 10.2 Індикація інформації

► Натисніть кнопку .

► Щоб показати інформацію, натисніть кнопку + або - .

Сервісна функція	Додаткова інформація	
i01	Поточний експлуатаційний стан	Стор. 53
i02	Робочі коди для останньої несправності	Стор. 53
i03	Верхня межа максимальної теплопродуктивності (→ сервісна функція 3.1A) <sup>1)</sup>	Стор. 38
i04	Верхня межа максимальної потужності для нагріву води ГВП (→ сервісна функція 3.1b) <sup>2)</sup>	Стор. 38
i06	Прилади GB172i-.. KD: фактичний протік турбіни	Індикація в л/хв.
i07	Задана температура подачі (яку вимагає система керування)	-
i08	Іонізаційний струм <ul style="list-style-type: none"> <li>• Під час роботи пальника: <math>\geq 2 \mu\text{A}</math> = в нормі, <math>&lt; 2 \mu\text{A}</math> = помилка</li> <li>• Коли пальник вимкнено: <math>&lt; 2 \mu\text{A}</math> = в нормі, <math>\geq 2 \mu\text{A}</math> = помилка</li> </ul>	-
i09	Температура на датчику температури лінії подачі	-
i11	Прилади GB172i-.. KD: температура на датчику гарячої води Прилади GB172i-.. KD з баком-накопичувачем: температура на температурному датчику бака <sup>3)</sup>	-
i12	GB172i-...: задана температура гарячої води <sup>3)</sup>	Стор. 30
i13	GB172i-...: температура на датчику бака <sup>3)</sup>	-
i15	Фактична температура зовнішнього повітря (якщо підключено датчик температури зовнішнього повітря)	-
i16	Фактична продуктивність насоса в % від номінальної	-
i17	Фактична теплопродуктивність у % від максимальної номінальної теплопродуктивності в режимі опалення <sup>4)</sup>	-
i18	Фактична частота обертання вентилятора в обертах за секунду [Гц]	-
i20	Версія програмного забезпечення друкованої плати 1	-
i21	Версія програмного забезпечення друкованої плати 2	-
i22	Номер кодувального штекера/KIM-N (три останніх позиції)	-
i23	Версія кодувального штекера/KIM-V	-

1) Максимальну теплопродуктивність можна знизити за допомогою сервісної функції 2.1A.


2) Максимальну потужність для нагріву води ГВП можна знизити за допомогою сервісної функції 2.1A.

3) Відображається, тільки якщо до приладу підключено датчик температури бака-водонагрівача.

4) Під час приготування гарячої води можуть відобразитися значення більші за 100 %.

Таб. 48 Інформація, яка може бути відображена

## 10.3 Меню 1: загальні налаштування

► Одночасно натисніть кнопку  та кнопку **ok**, доки не з'явиться **Menu 1**.

► Щоб підтвердити вибір, натисніть кнопку **ok**.

► Виберіть і налаштуйте сервісну функцію.




Заводські налаштування **виділені** та позначені у наступній таблиці.

Сервісна функція	Налаштування/діапазон регулювання	Примітка/обмеження
1.7d	Зовнішній датчик температури лінії подачі	<ul style="list-style-type: none"> <li>• <b>0</b>: вимкнено</li> <li>• 1: підключено до системи керування</li> <li>• 2: підключено до зовнішнього модуля контуру опалення</li> </ul>
1.S1	Геліомодуль активний	<ul style="list-style-type: none"> <li>• <b>0</b>: вимкнено</li> <li>• 1: увімкнено</li> </ul> Доступно лише за наявності геліомодуля.
1.S2	Максимальна температура в геліобаку-накопичувачі	15 ... <b>60</b> ... 90 °C Температура, до якої можна нагрівати геліобак-накопичувач, доступна лише за наявності геліомодуля.
1.W1	Керування по зовнішній температурі з лінійною кривою опалення	<ul style="list-style-type: none"> <li>• <b>0</b>: керування по зовнішній температурі неактивне</li> <li>• 1: керування по зовнішній температурі активне</li> </ul> Ця сервісна функція доступна лише тоді, коли в системі розпізнано датчик температури зовнішнього повітря. Зображення кривої опалення (→ стор. 67).
1.W2	Пункт А кривої опалення	30 ... <b>82</b> °C Температура лінії подачі при температурі зовнішнього повітря - 10 °C.
1.W3	Пункт В кривої опалення	• <b>30</b> ... 82 °C Температура лінії подачі при температурі зовнішнього повітря + 20 °C.

Сервісна функція	Налаштування/діапазон регулювання	Примітка/обмеження
1.W4 Температура для автоматичного переходу на літній режим	• 0 ... <b>16</b> ... 30 °C	Коли температура зовнішнього повітря перевищує це значення, система опалення вимикається. Якщо температура зовнішнього повітря опускається принаймні на 1 K (°C) нижче цього значення, система опалення знову вмикається.
1.W5 Захист системи опалення від замерзання	• <b>0</b> : захист системи опалення від замерзання неактивний • <b>1</b> : захист системи опалення від замерзання активний	
1.W6 Температура захисту системи опалення від замерзання	• 0 ... <b>5</b> ... 30 °C	Ця сервісна функція недоступна, якщо активовано функцію захисту від замерзання (сервісна функція 1.W5). Якщо температура зовнішнього повітря опускається нижче встановленої граничної температури спрацювання захисту від замерзання, вмикається насос опалювального контуру (захист системи опалення від замерзання).

Таб. 49 Меню 1

#### 10.4 Меню 2: спеціальні налаштування приладу

- ▶ Одночасно натисніть кнопку  та кнопку **ok**, доки не з'явиться **Menu 1**.
- ▶ Щоб вибрати **Menu 2**: натисніть кнопку **+**.
- ▶ Щоб підтвердити вибір, натисніть кнопку **ok**.
- ▶ Виберіть і налаштуйте сервісну функцію.



Заводські налаштування **виділені** та вказані у наступній таблиці.

Сервісна функція	Налаштування/діапазон регулювання	Примітка/обмеження
2.1A Максимальна дозволена теплопродуктивність в режимі опалення [кВт]	• Діапазон регулювання в межах від 3.3d до 3.1A • <b>«максимальна номінальна теплопродуктивність»</b>	Для приладів на природному газі: ▶ Виміряйте об'ємну витрату газу. ▶ Порівняйте вимірний результат із таблицею параметрів. ▶ При виявленні відхилень відкоригуйте.
2.1b Максимальна дозволена потужність для нагріву води [кВт]	• Діапазон регулювання в межах від 3.3d до 3.1b • <b>«Максимальна номінальна теплопродуктивність гарячої води»</b>	Для приладів на природному газі: ▶ Виміряйте об'ємну витрату газу. ▶ Порівняйте вимірний результат із таблицею параметрів. ▶ При виявленні відхилень відкоригуйте.
2.1C Характеристики насоса	• 0: продуктивність насоса пропорційна теплопродуктивності (→ сервісна функція 2.1H і 2.1J) • 1: постійний тиск 150 мбар • 2: постійний тиск 200 мбар • 3: постійний тиск 250 мбар • 4: постійний тиск 300 мбар	▶ Для заощадження енергії та зниження шумів потоку слід встановити низькі значення характеристик насоса, (характеристики насоса → стор. 67).
2.1E Режими роботи насоса	• 4: автоматичне вимикання насоса в системах опалення з системою керування по зовнішній температурі. Насос опалювального контуру вмикається лише за потреби. • 5: терморегулятор лінії подачі вмикає насос опалювального контуру. При потребі в опаленні насос опалювального контуру вмикається разом із пальником.	
2.1F Прилади GB172i-...: гідравлічна конфігурація системи	• <b>0</b> : внутрішній насос опалювального контуру та внутрішній 3-ходовий клапан • 1: внутрішній насос опалювального контуру та зовнішній 3-ходовий клапан • 2: зовнішній насос опалювального контуру та зовнішній насос завантаження бака непрямого нагріву	Це налаштування визначає, які компоненти можливі в системі опалення.



Сервісна функція	Налаштування/діапазон регулювання	Примітка/обмеження
2.1H	Потужність насоса при мінімальній теплопродуктивності	• <b>10</b> ... 100 % Доступно лише для характеристики насоса 0 (→ сервісна функція 2.1C).
2.1J	Потужність насоса при максимальній теплопродуктивності	• 10 ... <b>100</b> % Доступно лише для характеристики насоса 0 (→ сервісна функція 2.1C).
2.2A	Прилади GB172i-...: час блокування насоса зовнішнім 3-ходовим клапаном	• <b>0</b> ... 6 × 10 секунд Внутрішній насос блокується, доки зовнішній 3-ходовий клапан не досягне свого кінцевого положення.
2.2C	Функція видалення повітря	• <b>0</b> : вимкнено • <b>1</b> : ввімкнено одноразово • <b>2</b> : ввімкнено постійно Функцію видалення повітря вмикають після техобслуговування. Під час видалення повітря, блимає символ  .
2.2d	Прилади GB172i-.. KD: термічна дезінфекція	• <b>0</b> : вимкнено • <b>1</b> : ввімкнено При дуже великому відборі гарячої води може не досягатися необхідна температура. ► Відбирайте стільки води, щоб температура гарячої води досягла 70 °C. ► Виконайте термічну дезінфекцію (→ розділ 9, стор. 32).
2.2H	Прилади GB172i-...: бак непрямого нагріву	• <b>0</b> : вимкнено • <b>8</b> : ввімкнено Із підключенням датчика температури бака-нагрівача сервісна функція вмикається автоматично. Якщо прилад експлуатується знову без бака непрямого нагріву, відключіть датчик температури бака-водонагрівача від клем і вимкніть сервісну функцію.
2.2J	Прилади GB172i-...: пріоритет ГВП	• <b>0</b> : ввімкнено • <b>1</b> : вимкнено Якщо встановлено пріоритет ГВП, спочатку нагрівається вода в баку непрямого нагріву до заданої температури. Після цього котел переходить у режим опалення. Якщо пріоритет ГВП не встановлено, коли бак непрямого нагріву подає запит тепла, котел перемикається кожні десять хвилин між режимами гарячого водопостачання та опалення.
2.3b	Проміжок часу між вмиканням і повторним вмиканням пальника	• 3 ... <b>10</b> ... 45 хвилин Проміжок часу встановлює мінімальний час очікування між вмиканням і повторним вмиканням пальника. Якщо підключено систему керування з 2-провідною шиною, вона оптимізує це налаштування.
2.3C	Температурний інтервал для вимикання та вмикання пальника	• 0 ... <b>6</b> ... 30 K Різниця між поточною температурою лінії подачі та заданою температурою лінії подачі до вмикання пальника. Якщо підключено систему керування з 2-провідною шиною, вона оптимізує це налаштування.
2.3F	Прилади GB172i-.. KD: тривалість збереження тепла	• 0 ... <b>1</b> ... 30 хвилин Протягом цього часу режим опалення заблокований після приготування гарячої води.



Сервісна функція		Налаштування/діапазон регулювання	Примітка/обмеження
2.4F	Програма заповнення сифона	<ul style="list-style-type: none"> <li>0: вимкнено (дозволено тільки під час техобслуговування).</li> <li>1: ввімкнено</li> </ul>	<p>Програма заповнення сифона активується в таких випадках:</p> <ul style="list-style-type: none"> <li>Прилад вмикається за допомогою перемикача Увімк./Вимк.</li> <li>Пальник не працював 28 днів.</li> <li>Режим роботи змінено з літнього на зимовий.</li> </ul> <p>Під час наступного запиту тепла для режиму опалення або гарячого водопостачання прилад перебуватиме 15 хвилин в режимі малої теплопродуктивності. Програма заповнення сифона залишається активною, доки не минуть 15 хвилин малої теплопродуктивності.</p> <p>Доки триває програма заповнення сифона, блимає символ .</p>
2.5F	Інтервал перевірки	<ul style="list-style-type: none"> <li>0: вимкнено</li> <li>1 ... 72 місяці</li> </ul>	<p>Після завершення інтервалу на дисплеї відображається необхідна діагностика за допомогою сервісної індикації <b>H13</b> (→ стор. 53).</p> <p>Відображаються тільки несправності, що призводять до блокування.</p>
2.7b	3-ходовий клапан у середньому положенні	<ul style="list-style-type: none"> <li>0: вимкнено</li> <li>1: ввімкнено</li> </ul>	<p>Функція забезпечує повне спорожнення системи та простий демонтаж двигуна. 3-ходовий клапан залишається в середньому положенні ще близько 15 хвилин.</p>
2.7E	Функція сушіння	<ul style="list-style-type: none"> <li>0: вимкнено</li> <li>1: ввімкнено</li> </ul>	<p>Функція сушіння приладу не відповідає функції сушіння стяжки (dry function) погодозалежної системи керування.</p> <p>Коли ввімкнено функцію сушіння, режими гарячого водопостачання та режим чищення димової труби (наприклад, під час налаштування подачі газу) неможливі.</p> <p>Доки функція сушіння активна, у текстовому рядку відображається <b>7E</b>.</p>
2.9E	Прилади GB172i-... KD: затримка сигналу турбіни	<ul style="list-style-type: none"> <li>2 ... 16 × 0,25 секунд</li> </ul>	<p>Затримка запобігає короткій активації пальника внаслідок спонтанної зміни тиску в системі водопостачання у випадках, коли гаряча вода не відбирається.</p>
2.9F	Вибіг насоса опалювального контуру	<ul style="list-style-type: none"> <li>0 ... 3 ... 60 хвилин</li> <li>24H: 24 години.</li> </ul>	<p>Вибіг насоса починається після завершення запиту тепла від системи керування.</p>
2.9L	Прилади GB172i-...: термічна дезінфекція	<ul style="list-style-type: none"> <li>0: вимкнено</li> <li>1: ввімкнено</li> </ul>	<p>Ця сервісна функція активує нагрівання бака до 75 °C.</p> <ul style="list-style-type: none"> <li>▶ Виконайте термічну дезінфекцію (→ розділ 9, стор. 32).</li> </ul> <p>Активована термічна дезінфекція не відображається на дисплеї.</p> <p>Після витримки води протягом 35 хвилин при температурі 75 °C, термічна дезінфекція автоматично завершується.</p>
2.bF	Прилади GB172i-... KD: затримка нагріву води (геліорежим)	<ul style="list-style-type: none"> <li>0 ... 50 секунд</li> </ul>	<p>Виберіть таке налаштування, при якому робочий режим пальника затримується, доки датчик температури гарячої води встановить, чи досягнула вода, що нагрівається сонцем, бажаної температури.</p>
2.CE	Прилади GB172i-...: кількість запусків циркуляційного насоса	<ul style="list-style-type: none"> <li>1, 2 ... 6: запуски насоса за годину, тривалість кожного 3 хвилини</li> <li>7: Циркуляційний насос працює постійно</li> </ul>	<p>Доступно, тільки коли активовано циркуляційний насос (→ сервісна функція 2.CL).</p>
2.CL	Прилади GB172i-...: циркуляційний насос	<ul style="list-style-type: none"> <li>0: вимкнено</li> <li>1: ввімкнено</li> </ul>	

Таб. 50 Меню 2

### 10.5 Меню 3: спеціальні граничні значення приладу

- ▶ Одночасно натисніть кнопку  та кнопку **ok**, доки не з'явиться **Menu 1**.
- ▶ Щоб вибрати **Menu 3**: двічі натисніть кнопку **+**.
- ▶ Для підтвердження вибору: одночасно утримуйте кнопку  та кнопку **ok**, доки в текстовому рядку не з'явиться сервісна функція.
- ▶ Виберіть і налаштуйте сервісну функцію.




Заводські налаштування **виділені** та вказані у наступній таблиці. Налаштування в цьому меню не відновлюються при повторному встановленні основного налаштування.

Сервісна функція	Налаштування/діапазон регулювання	Примітка/обмеження
3.1A Верхня межа максимальної теплопродуктивності в режимі опалення	• «Мінімальна номінальна теплопродуктивність» ... « <b>максимальна номінальна теплопродуктивність</b> »	Обмежує діапазон регулювання для максимальної теплопродуктивності (→ сервісна функція 2.1A).
3.1b Верхня межа максимальної потужності для нагріву води ГВП	• «Мінімальна номінальна теплопродуктивність» ... « <b>максимальна номінальна теплопродуктивність гарячої води</b> »	Обмежує діапазон регулювання для максимальної потужності для нагріву води ГВП (→ сервісна функція 2.1b).
3.2b Верхня межа температури лінії подачі	• 30 ... 82 °C	Обмежує діапазон регулювання для температури лінії подачі.
3.3d Мінімальна номінальна теплопродуктивність (система опалення та гаряча вода)	• « <b>Мінімальна номінальна теплопродуктивність</b> » ... «максимальна номінальна теплопродуктивність»	

Таб. 51 Меню 3


### 10.6 Тест: налаштування перевірки роботи

- ▶ Одночасно натисніть кнопку  та кнопку **ok**, доки не з'явиться **Menu 1**.
- ▶ Щоб вибрати **Test**: натисніть кнопку **+**.
- ▶ Щоб підтвердити вибір, натисніть кнопку **ok**.
- ▶ Виберіть і налаштуйте сервісну функцію.

Сервісна функція	Налаштування	Примітка/обмеження
t01 Постійне запалювання	• 0: вимкнено • 1: увімкнено	Перевірте роботу запалювання за допомогою постійного запалювання без подачу газу. ▶ Щоб запобігти пошкодженню трансформатора високої напруги, залишіть функцію ввімкнутою щонайбільше на 2 хвилини.
t02 Постійна робота вентилятора	• 0: вимкнено • 1: увімкнено	Робота вентилятора без подачі газу або запалювання.
t03 Постійна робота насосів (внутрішнього та зовнішнього)	• 0: вимкнено • 1: увімкнено	
t04 3-ходовий клапан постійно в положенні приготування гарячої води	• 0: вимкнено • 1: увімкнено	

Таб. 52 Тест

### 10.7 Відновлення заводських налаштувань

- ▶ Одночасно натисніть кнопку **+**, кнопку **ok** та кнопку , доки не з'явиться **8E**.
- ▶ Натисніть кнопку "Скидання". Прилад запускається з заводськими налаштуваннями для **Menu 1** та **Menu 2**<sup>1)</sup>. **Menu 3** не скидається.

1) Виняток: значення сервісних функцій 2.1A та 2.1B переходять до сервісних функцій 3.1A та 3.1B.

## 11 Перевірка налаштування подачі газу

Для приладів, що працюють на природному газі 2E (2H), на заводі встановлюється число Воббе 15 кВт·год/м<sup>3</sup> та тиск заповнення 13 мбар і ставиться пломба.

- Якщо прилад експлуатується на такому ж типі газу, який встановлено на заводі, налаштування номінального та мінімального теплового навантаження відповідно до TRGI не потрібне.
  - Якщо прилад переобладнано на інший тип газу (наприклад, з природного газу H на природний газ L), необхідно налаштувати параметри CO<sub>2</sub> або O<sub>2</sub>.
  - Якщо прилад переобладнується з природного газу на скраплений газ (або навпаки), в такому випадку встановіть комплект переобладнання на інший вид газу та налаштуйте параметри CO<sub>2</sub> або O<sub>2</sub>.
- ▶ Відповідно до типу газу встановіть його вказівник (у комплекті постачання настінного котла або в комплекті переобладнання на інший тип газу) на настінний котел поряд з фірмовою табличкою.



Співвідношення газ-повітря можна налаштувати тільки шляхом вимірювання CO<sub>2</sub> або O<sub>2</sub> за допомогою електронного вимірювального пристрою при максимальній номінальній теплопродуктивності.

### 11.1 Переобладнання приладу на інший тип газу

Прилад	Переобладнання на	Артикулярний номер
GB172i-14	Скраплений газ	7 736 901 246
	Природний газ	7 736 901 245
GB172i-24	Скраплений газ	7 736 901 249
	Природний газ	7 736 901 248
GB172i-14 KD	Скраплений газ	7 736 901 251
	Природний газ	7 736 901 250
GB172i-20 KD	Скраплений газ	7 736 901 255
	Природний газ	7 736 901 254

Таб. 53 Готові набори для переведення системи опалення на інший вид газу



#### ПОПЕРЕДЖЕННЯ

#### Небезпека для життя внаслідок вибуху!

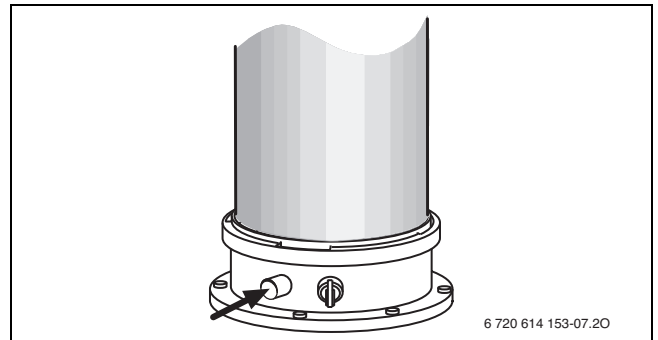
Витік газу може призвести до вибуху.

- ▶ Роботи на газопровідних деталях дозволяється виконувати тільки фахівцям спеціалізованого сервісного підприємства.
- ▶ Перед роботою на газопровідних деталях закрийте газовий кран.
- ▶ Використані ущільнення замініть на нові.
- ▶ Після проведення робіт на газопровідних деталях перевірте їх на герметичність.

- ▶ Встановіть набір для переведення системи опалення на інший вид газу відповідно до доданих вказівок з монтажу.
- ▶ Після кожного переобладнання: відрегулюйте співвідношення газ-повітря та встановіть відповідно до типу газу його вказівник (у комплекті постачання настінного котла або в наборі для переведення системи опалення на інший вид газу) на настінний котел поряд з фірмовою табличкою.

### 11.2 Перевірка та можливе налаштування співвідношення газ-повітря (прилади GB172i-14...)

- ▶ Вимкніть прилад.
- ▶ Зніміть кожух.
- ▶ Ввімкніть прилад.
- ▶ Витягніть заглушку з вимірювального штуцера димових газів.
- ▶ Вставте зонд димових газів прибл. на 85 мм у вимірювальний штуцер димових газів.
- ▶ Герметизуйте місце вимірювання.



Мал. 50 Вимірювальний штуцер димових газів

- ▶ Забезпечте віддачу тепла через відкриті регульовальні вентилі для радіаторів.
- ▶ Одночасно натисніть і утримуйте кнопку ☼/☾ і кнопку 🐾, доки на дисплеї не з'явиться символ 🐾. Буквено-цифровий індикатор відображає температуру лінії подачі, у текстовому рядку блимає 100 % (максимальна номінальна теплопродуктивність приготування гарячої води). Через короткий час пальник починає працювати.

Індикація дисплея у режимі чищення димової труби	Природний газ		
	Природний газ	Пропан	Бутан
<b>GB172i-14/GB172i-14 KD</b>			
максимальна номінальна теплопродуктивність	100 %	100 %	100 %
мінімальна номінальна теплопродуктивність	14 %	14 %	14 %

Таб. 54 Відсоткове відображення номінальної теплопродуктивності

- ▶ Виміряйте вміст CO<sub>2</sub> або O<sub>2</sub>.
- ▶ Перевірте вміст CO<sub>2</sub> або O<sub>2</sub> для максимальної номінальної теплопродуктивності відповідно до таблиць 55 та 56.

Вид газу	максимальна номінальна теплопродуктивність CO <sub>2</sub>	мінімальна номінальна теплопродуктивність CO <sub>2</sub>
Природний газ	8,8 % – 10,5 %	8,0 % – (макс. – 0,8 %)
Скраплений газ (пропан) <sup>1)</sup>	10,4 % – 12,8 %	9,8 % – (макс. – 0,6 %)
Скраплений газ (бутан)	10,4 % – 12,8 %	9,8 % – (макс. – 0,6 %)

1) Суміш пропану та бутану для стаціонарних ємностей об'ємом до 15 000 л

Таб. 55 Вміст CO<sub>2</sub>

Вид газу	максимальна номінальна теплопродуктивність O <sub>2</sub>	мінімальна номінальна теплопродуктивність O <sub>2</sub>
Природний газ	2,1 % – 5,3 %	3,7 % – 6,6 %
Скrapлений газ (пропан) <sup>1)</sup>	1,4 % – 5,1 %	2,5 % – 6,1 %
Скrapлений газ (бутан)	1,4 % – 5,1 %	2,5 % – 6,1 %

1) Суміш пропану та бутану для стаціонарних ємностей об'ємом до 15 000 л

Таб. 56 Вміст O<sub>2</sub>



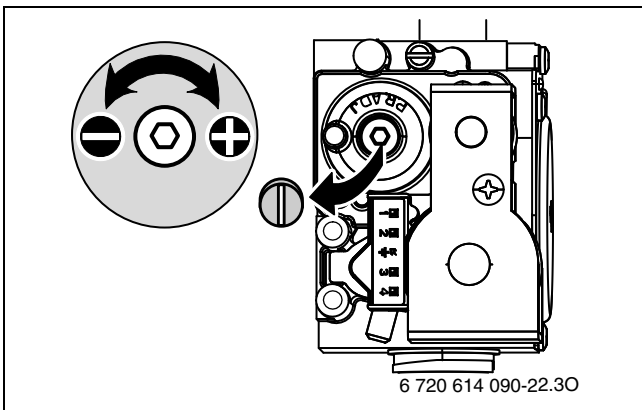
### ОБЕРЕЖНО

**Співвідношення газ-повітря для максимальної номінальної теплопродуктивності встановлюється на заводі, це значення забороняється змінювати.**

Якщо вміст CO<sub>2</sub> або O<sub>2</sub> за максимальної номінальної теплопродуктивності відхиляється від заданої величини:

- ▶ Перевірте тиск підключення та витрату газу.
- ▶ Перевірте вентилятор.
- ▶ Візуально перевірте трубопровід подачі повітря/відведення димових газів і наявність засмічення у стоці для конденсату.
- ▶ Перевірте герметичність газопроводу та подачу газу.
- ▶ Перевірте палиник.
- ▶ Якщо всі перевірки нічого не виявили, замініть дросельну заслінку.

- ▶ Виміряйте вміст CO. Вміст CO повинен бути < 250 ч/млн.
- ▶ За допомогою кнопки – встановіть мінімальну номінальну теплопродуктивність (→ Табл. 54). Кожна зміна негайно набуває чинності.
- ▶ Виміряйте вміст CO<sub>2</sub> або O<sub>2</sub>.
- ▶ Змініть пломбу з регульовального гвинта газової арматури та встановіть значення вмісту CO<sub>2</sub> або O<sub>2</sub> для мінімальної номінальної теплопродуктивності.



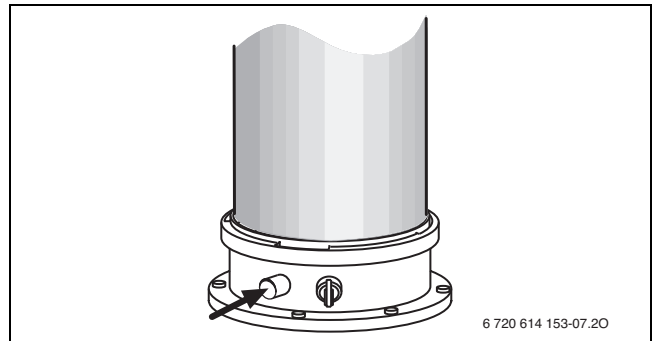
Мал. 51

- ▶ Знову перевірте налаштування максимальної номінальної теплопродуктивності та мінімальної номінальної теплопродуктивності, за потреби виконайте налаштування ще раз.
- ▶ Закрутіть гвинт на регульовальному соплі.
- ▶ Встановіть пломбу на газову арматуру та регульовальне сопло.
- ▶ Натисніть кнопку . Настінний котел знову переходить у нормальний режим.

- ▶ Внесіть значення вмісту CO<sub>2</sub> або O<sub>2</sub> у протокол введення в експлуатацію.
- ▶ Витягніть зонд димових газів із вимірювального штуцера димових газів і встановіть заглушку.

### 11.3 Перевірка та можливе налаштування співвідношення газ-повітря (окрім приладів GB172i-14...)

- ▶ Вимкніть прилад.
- ▶ Зніміть кожух.
- ▶ Ввімкніть прилад.
- ▶ Витягніть заглушку з вимірювального штуцера димових газів.
- ▶ Вставте зонд димових газів прибл. на 85 мм у вимірювальний штуцер димових газів.
- ▶ Герметизуйте місце вимірювання.



Мал. 52 Вимірювальний штуцер димових газів

- ▶ Забезпечте віддачу тепла через відкриті регульовальні вентиляції для радіаторів.
- ▶ Одночасно натисніть і утримуйте кнопку і кнопку , доки на дисплеї не з'явиться символ . Буквено-цифровий індикатор відображає температуру лінії подачі, у текстовому рядку блимає 100 % (максимальна номінальна теплопродуктивність приготування гарячої води). Через короткий час палиник починає працювати.

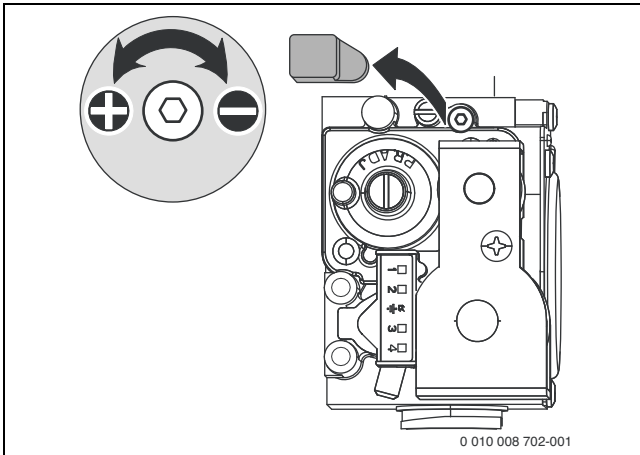
#### Індикація дисплея у режимі чищення димової труби

	Природний газ	Пропан	Бутан
<b>GB172i-24</b>			
максимальна номінальна теплопродуктивність	100 %	100 %	100 %
максимальна номінальна теплопродуктивність системи опалення	100 %	100 %	100 %
мінімальна номінальна теплопродуктивність	12 %	12 %	12 %
<b>GB172i-20 KD</b>			
максимальна номінальна теплопродуктивність	100 %	100 %	100 %
максимальна номінальна теплопродуктивність системи опалення	85 %	85 %	85 %
мінімальна номінальна теплопродуктивність	13 %	13 %	13 %

Таб. 57 Відсоткове відображення номінальної теплопродуктивності

- ▶ Виміряйте вміст CO<sub>2</sub> або O<sub>2</sub>.
- ▶ Перевірте вміст CO<sub>2</sub> або O<sub>2</sub> для максимальної номінальної теплопродуктивності відповідно до таблиці 58 та за потреби відрегулюйте.

- ▶ Видаліть пломбу дросельної заслінки.



Мал. 53 Видалення пломби

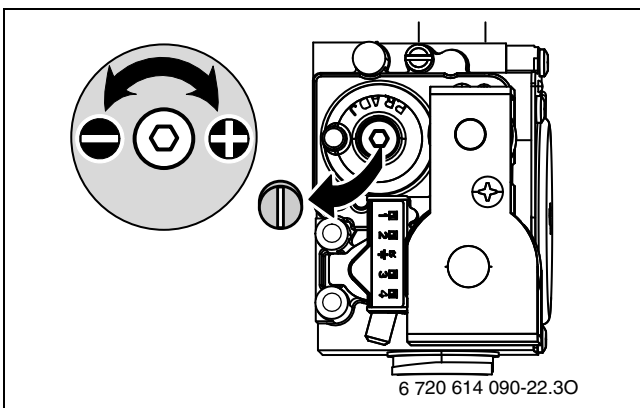
- ▶ Щоб збільшити вміст CO<sub>2</sub>, поверніть регульвальне сопло ліворуч.
- ▶ Щоб зменшити вміст CO<sub>2</sub>, поверніть регульвальне сопло праворуч.

Вид газу	максимальна номінальна теплопродуктивність		мінімальна номінальна теплопродуктивність	
	CO <sub>2</sub>	O <sub>2</sub>	CO <sub>2</sub>	O <sub>2</sub>
Природний газ	9,4 %	4,0 %	8,6 %	5,5 %
Скrapлений газ (пропан) <sup>1)</sup>	10,8 %	4,6 %	10,5 %	5,0 %
Скrapлений газ (бутан)	12,4 %	2,5 %	12,0 %	3,0 %

1) Суміш пропану та бутану для стаціонарних ємностей об'ємом до 15 000 л

Таб. 58 Вміст CO<sub>2</sub> та O<sub>2</sub>

- ▶ Виміряйте вміст CO. Вміст CO повинен бути < 250 ч/млн.
- ▶ За допомогою кнопки – встановіть мінімальну номінальну теплопродуктивність (→ Табл. 57). Кожна зміна негайно набуває чинності.
- ▶ Виміряйте вміст CO<sub>2</sub> або O<sub>2</sub>.
- ▶ Змініть пломбу з регульвального гвинта газової арматури та встановіть значення вмісту CO<sub>2</sub> або O<sub>2</sub> для мінімальної номінальної теплопродуктивності.



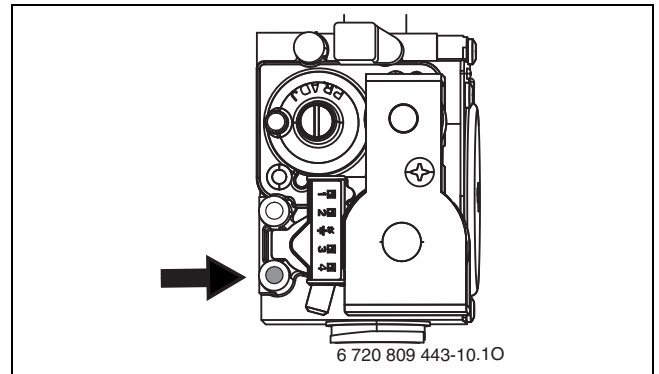
Мал. 54

- ▶ Знову перевірте налаштування максимальної номінальної теплопродуктивності та мінімальної номінальної теплопродуктивності, за потреби виконайте налаштування ще раз.

- ▶ Закрутіть гвинт на регульвальному соплі.
- ▶ Встановіть пломбу на газову арматуру та регульвальне сопло.
- ▶ Натисніть кнопку ↻.
- ▶ Настінний котел знову переходить у нормальний режим.
- ▶ Внесіть значення вмісту CO<sub>2</sub> або O<sub>2</sub> у протокол введення в експлуатацію.
- ▶ Витягніть зонд димових газів із вимірювального штуцера димових газів і встановіть заглушку.

#### 11.4 Перевірка тиску підключення газу

- ▶ Вимкніть прилад і закрийте газовий кран.
- ▶ Відкрутіть гвинти на штуцері для вимірювання тиску підключення газу та підключіть манометр.



Мал. 55 Штуцер для вимірювання тиску підключення газу

- ▶ Відкрийте газовий кран і ввімкніть прилад.
- ▶ Забезпечте віддачу тепла через відкриті регульвальні вентилі для радіаторів.
- ▶ Одночасно натисніть і утримуйте кнопку ☼/☾ і кнопку ↻, доки на дисплеї не з'явиться символ ☼. Буквено-цифровий індикатор відображає температуру лінії подачі, у текстовому рядку блимає 100 % (максимальна номінальна теплопродуктивність приготування гарячої води). Через короткий час палик починає працювати.
- ▶ Перевірте потрібний тиск підключення газу за таблицею.

Вид газу	Номінальний тиск [мбар]	допустимий діапазон тиску при максимальній номінальній теплопродуктивності [мбар]
Природний газ Н	13	10 - 16
Скrapлений газ (пропан) <sup>1)</sup>	30	25 - 35
Скrapлений газ (бутан)	30	25 - 35

1) Суміш пропану та бутану для стаціонарних ємностей об'ємом до 15 000 л

Таб. 59 Допустимий тиск підключення газу



Введення в експлуатацію за межами допустимого діапазону тиску забороняється.

- ▶ Визначте причину та усуньте несправність.
- ▶ Якщо це неможливо: перекрийте подачу газу до приладу та повідомте постачальника газу.
- ▶ Натисніть кнопку **ok**. Прилад знову переходить у нормальний режим.
- ▶ Вимкніть прилад, закрийте газовий кран, зніміть манометр і закрутіть гвинт.
- ▶ Знову змонтувати кожух.

## 12 Вимірювання токсичності димових газів

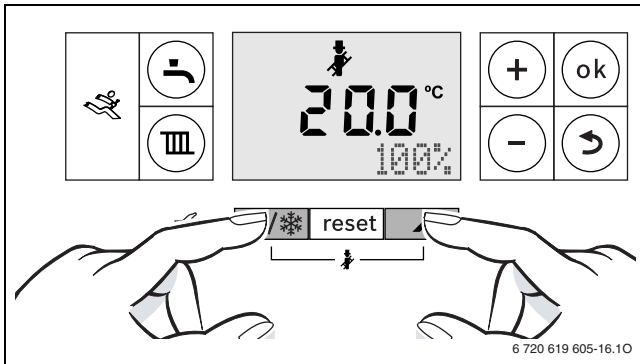
### 12.1 Режим чищення димової труби

У режимі чищення димової труби прилад працює з максимальною номінальною теплопродуктивністю.



Щоб виміряти значення або зробити налаштування, у вас є 30 хвилин. Потім прилад знову повертається до нормального режиму.

- ▶ Забезпечте віддачу тепла через відкриті регульовальні вентиля для радіаторів.
- ▶ Одночасно натисніть і утримуйте кнопку і кнопку , доки на дисплеї не з'явиться символ . Дисплей відображає температуру лінії подачі, у текстовому рядку блимає **100%** (= максимальна номінальна теплопродуктивність). Через короткий час пальник починає працювати.



Мал. 56 100 % (максимальна номінальна теплопродуктивність гарячої води)

- ▶ Щоб вибрати бажану номінальну теплопродуктивність, натисніть кнопку + або кнопку - (→ розділ 11).

### 12.2 Перевірка на герметичність димовідвідного тракту

Вимірювання  $O_2$  або  $CO_2$  у повітрі для горіння.

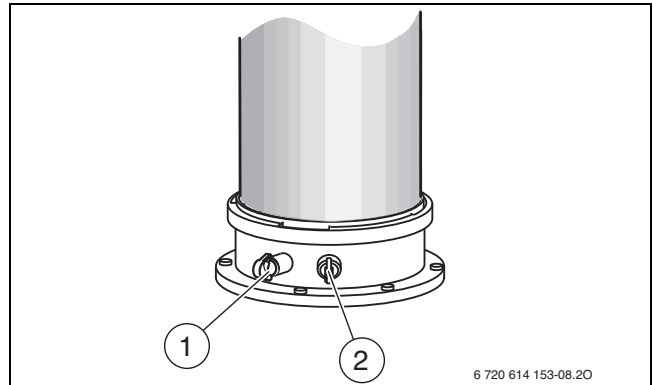
Для вимірювання використовуйте газовий зонд круглої форми.



За допомогою вимірювання  $O_2$  або  $CO_2$  у повітрі для горіння в разі використання трубопроводу для відведення димових газів згідно з  $C_{13}$ ,  $C_{33}$ ,  $C_{43}$  і  $C_{93}$  можна перевірити герметичність димовідвідного тракту. Значення  $O_2$  не має бути меншим ніж 20,6%. Вміст  $CO_2$  не має перевищувати 0,2%.

- ▶ Видаліть заглушку зі штуцера для вимірювання повітря для горіння [2].
- ▶ Вставте зонд димових газів у штуцер і герметизуйте місце вимірювання.

- ▶ У режимі чищення димової труби встановіть **максимальну номінальну теплопродуктивність**.



Мал. 57 Вимірювальний штуцер димових газів і штуцер для вимірювання повітря для горіння

- [1] Вимірювальний штуцер димових газів
- [2] Штуцер для вимірювання повітря для горіння

- ▶ Виміряйте вміст  $O_2$  і  $CO_2$ .
- ▶ Натисніть кнопку . Прилад знову переходить у нормальний режим.
- ▶ Вийміть зонд димових газів.
- ▶ Знову встановіть заглушки.

### 12.3 Вимірювання рівня $CO$ в димових газах

Для вимірювання використовуйте багатоотвірний зонд димових газів.

- ▶ Витягніть заглушку з вимірювального штуцера димових газів.
- ▶ Вставте зонд димових газів до упору в штуцер та герметизуйте місце вимірювання.
- ▶ У режимі чищення димової труби встановіть **максимальну номінальну теплопродуктивність**.
- ▶ Виміряйте вміст  $CO$ .
- ▶ Натисніть кнопку . Прилад знову переходить у нормальний режим.
- ▶ Вийміть зонд димових газів.
- ▶ Знову встановіть заглушки.



## 13 Захист довкілля та утилізація

Захист довкілля є основоположним принципом діяльності групи Bosch.

Якість продукції, економічність і екологічність є для нас пріоритетними цілями. Необхідно суворо дотримуватися законів і приписів щодо захисту навколишнього середовища. Для захисту навколишнього середовища ми використовуємо найкращі з точки зору економічних аспектів матеріали та технології.

### Упаковка

Що стосується упаковки, ми беремо участь у програмах оптимальної утилізації відходів.

Усі пакувальні матеріали, які використовуються, екологічно безпечні та придатні для подальшого використання.

### Обладнання, що відслужило свій термін

Обладнання, що відслужило свої терміни містять цінні матеріали, які можна використати повторно.

Конструктивні вузли легко демонтуються. На пластик нанесено маркування. Таким чином можна сортувати конструктивні вузли та передавати їх на повторне використання чи утилізацію.

## 14 Діагностика та техобслуговування

### 14.1 Вказівки з техніки безпеки для діагностики та техобслуговування

#### ⚠ Вказівки для цільової групи

Діагностику та обслуговування повинні здійснювати тільки кваліфіковані фахівці спеціалізованого підприємства. Обов'язковим є дотримання вимог інструкцій із технічного обслуговування. Недотримання цих приписів може призвести до пошкодження обладнання та травмування з небезпекою для життя.

- ▶ Звертайте увагу користувача на наслідки недостатньої або неправильної діагностики та техобслуговування або їх відсутності.
- ▶ Принаймні один раз на рік систему опалення повинні оглядати фахівці зі спеціалізованого підприємства і виконувати за потреби необхідні роботи з техобслуговування та чищення.
- ▶ Недоліки, що з'являються, слід відразу усувати.
- ▶ Перевіряйте котловий блок, який включає камеру згоряння і теплообмінник, щонайменше кожні 2 роки та за потреби очищайте його. Рекомендуємо щорічне чищення.
- ▶ Використовуйте тільки оригінальні запчастини (див. каталог запасних частин).
- ▶ Заміняйте демонтовані ущільнення та ущільнювальні кільця на нові.

#### ⚠ Небезпека для життя через ураження струмом!

Дотик до деталей, що знаходяться під напругою, може призвести до ураження електричним струмом.

- ▶ Перед проведенням робіт на електричних частинах вимкніть енергопостачання 230 В змінного струму (запобіжник, лінійний захисний автомат) та встановіть захист від випадкового повторного ввімкнення.

#### ⚠ Небезпека для життя через витік димових газів!

Витік димових газів може призвести до отруєння.

- ▶ Після проведення робіт на компонентах системи відведення димових газів перевірте їх герметичність.

#### ⚠ Небезпека вибуху внаслідок витоку газу!

Витік газу може призвести до вибуху.

- ▶ Перед роботою на газопровідних компонентах закрийте газовий кран.
- ▶ Виконайте перевірку герметичності.

#### ⚠ Небезпека отримання опіків гарячою водою!

Гаряча вода може призвести до отримання тяжких опіків.

- ▶ Перш ніж увімкнути режим сажотрус або термічну дезінфекцію зверніть увагу мешканців на небезпеку отримання опіків.
- ▶ Термічну дезінфекцію можна проводити тільки тоді, коли відсутня потреба в гарячій воді.
- ▶ Не змінюйте установлену максимальну температуру гарячої води.

#### ⚠ Пошкодження приладу, спричинені витоком води!

Витік води може пошкодити систему керування.

- ▶ Перед виконанням робіт на гідравлічних компонентах накрийте панель керування.

#### ⚠ Допоміжні засоби для діагностики та техобслуговування

- Необхідні такі вимірювальні прилади:
  - Електронний аналізатор димових газів для визначення вмісту CO<sub>2</sub>, O<sub>2</sub>, CO та температури димових газів
  - Манометр 0–30 мбар (із точністю 0,1 мбар)
- ▶ Використовуйте теплопровідну пасту 8 719 918 658 0.
- ▶ Використовуйте дозволені змазки.

#### ⚠ Після діагностики/техобслуговування

- ▶ Підтягніть усі послаблені гвинтові з'єднання.
- ▶ Знову введіть пристрій в експлуатацію (→ розділ 7, стор. 28).
- ▶ Перевірте герметичність місць розгалуження.
- ▶ Перевірте співвідношення газ-повітря.



### 14.2 Запит останньої збереженої несправності

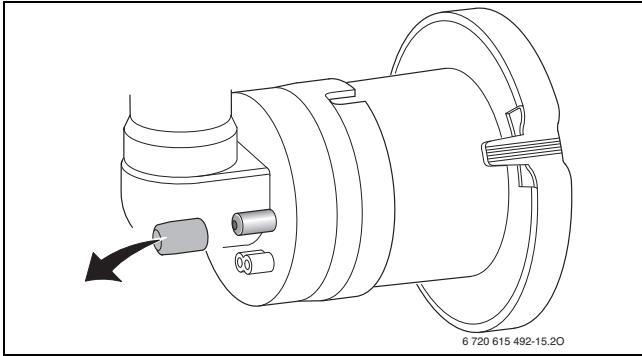
- ▶ Виберіть сервісну функцію 1-A2.



Огляд несправностей наведено в розділі 15 на стор. 52.

### 14.3 Перевірка котлового блока, який включає камеру згоряння і теплообмінник

- ▶ Зняття кожуха (→ стор. 23).
- ▶ Зніміть заглушку зі штуцера для вимірювання та підключіть манометр.



Мал. 58 Штуцер для вимірювання на змішувальній камері

- ▶ Перевірте тиск при максимальній номінальній теплопродуктивності на змішувальній камері.
- ▶ Наведені далі результати вимірювання свідчать про те, котловий блок, який включає камеру згоряння і теплообмінник, потребує чищення:
  - GB172i-14 < 4,2 мбар
  - GB172i-24 < 4,0 мбар
  - GB172i-14 KD < 4,0 мбар
  - GB172i-20 KD < 4,0 мбар

### 14.4 Перевірка електродів і очищення котлового блока, який включає камеру згоряння і теплообмінник



#### ОБЕРЕЖНО

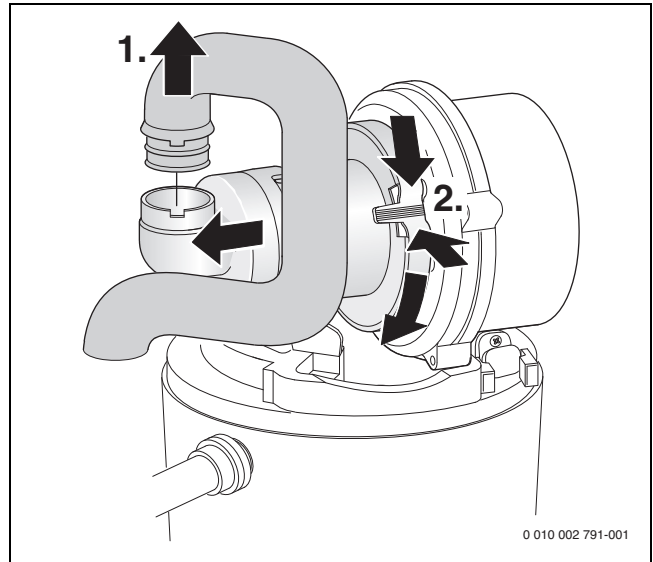
#### Небезпека отримання опіків через гарячі поверхні!

Деякі компоненти опалювального котла можуть бути дуже гарячими навіть через тривалий час після виведення з експлуатації!

- ▶ Перш ніж виконувати роботи на опалювальному котлі: дочекайтеся остаточного охолодження приладу.
- ▶ За потреби використовуйте захисні рукавиці.

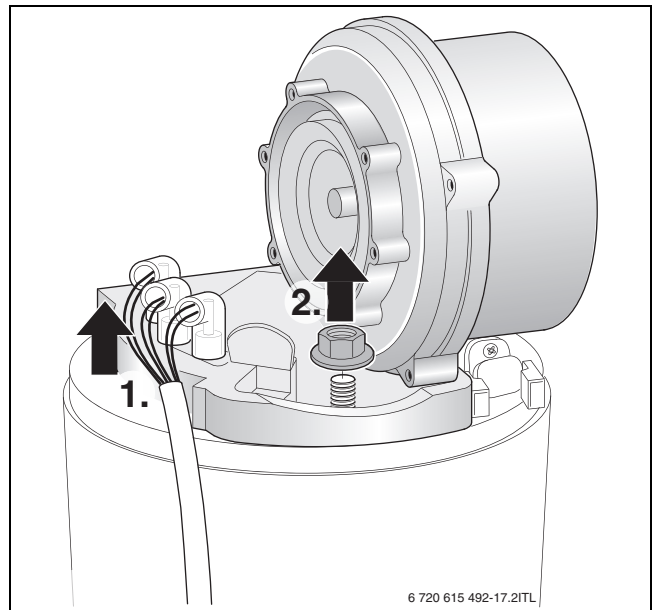
Для очищення котлового блока, який включає камеру згоряння і теплообмінник, використовуйте приладдя № 1156, артикулярний номер 7 719 003 006, до складу якого входить щітка й інструмент для видалення елемента, що знімається з теплообмінника.

1. Витягніть впускну трубу.
2. На змішувальній камері натисніть на фіксатор, поверніть донизу та зніміть змішувальну камеру вперед.



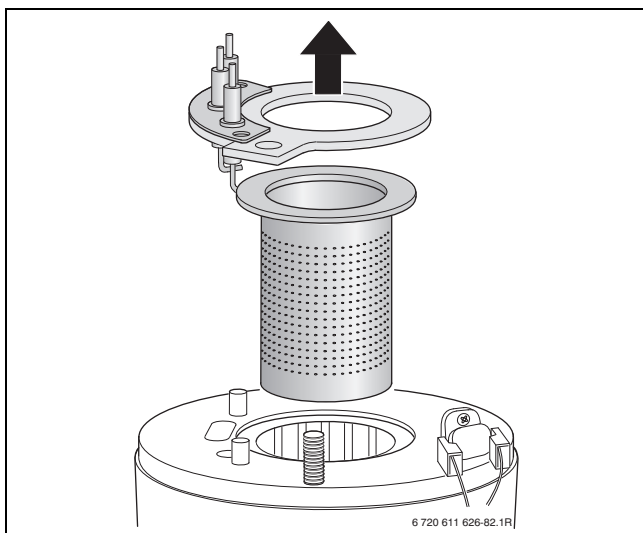
Мал. 59 Демонтаж впускної труби та змішувальної камери

1. Зніміть кабель запалювальних та контрольних електродів.
2. Відкрутіть гайку та зніміть вентилятор.



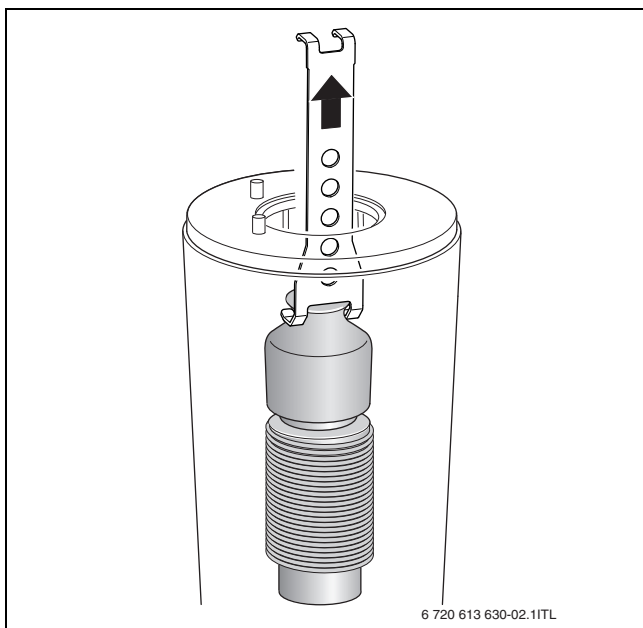
Мал. 60 Виймання вентилятора

- ▶ Зніміть комплект електродів із ущільненням і перевірте електроди на наявність забруднень, за потреби очистіть або замініть.
- ▶ Витягнути пальник.



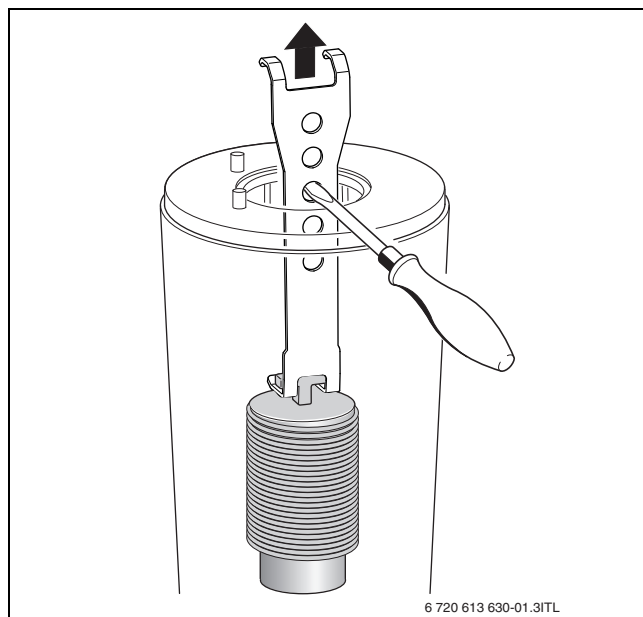
Мал. 61 Виймання пальника

- ▶ Витягніть верхній елемент теплообмінника, що знімається для оптимізації розподілування тепла, за допомогою інструмента для видалення елемента, що знімається з теплообмінника (WB6).



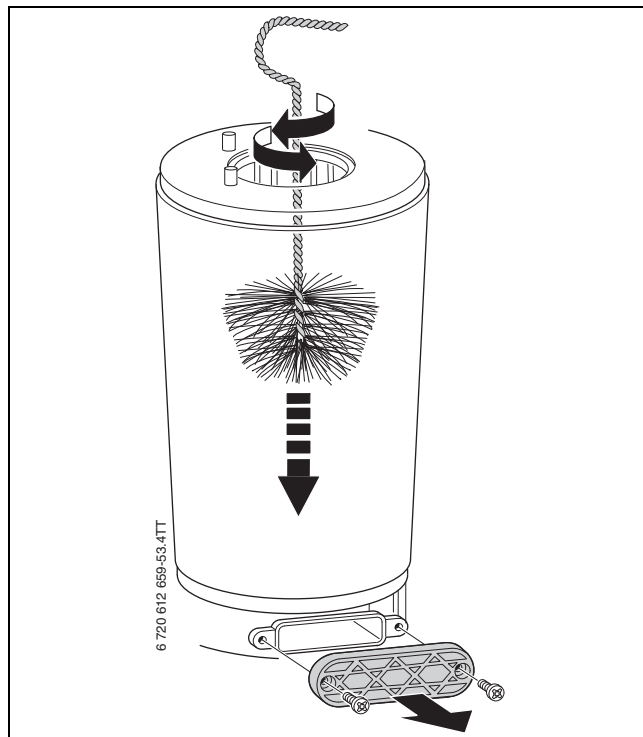
Мал. 62 Виймання верхнього елемента теплообмінника, що служить для оптимізації розподілування тепла

- ▶ Витягніть нижній елемент теплообмінника, що знімається для оптимізації розподілування тепла, за допомогою інструмента для видалення елемента, що знімається з теплообмінника (WB6).



Мал. 63 Виймання нижнього елемента теплообмінника, що служить для оптимізації розподілування тепла

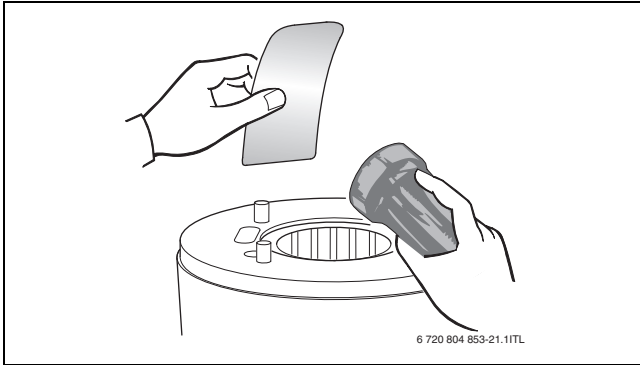
- ▶ Очистьте обидва елементи теплообмінника, що служать для оптимізації розподілу тепла.
- ▶ Очистьте котловий блок за допомогою щітки:
  - обертаючи праворуч і ліворуч
  - згори донизу до упору
- ▶ Відкрутіть гвинти на кришці контрольно-ревізійного отвору та зніміть кришку.



Мал. 64 Чищення теплообмінника

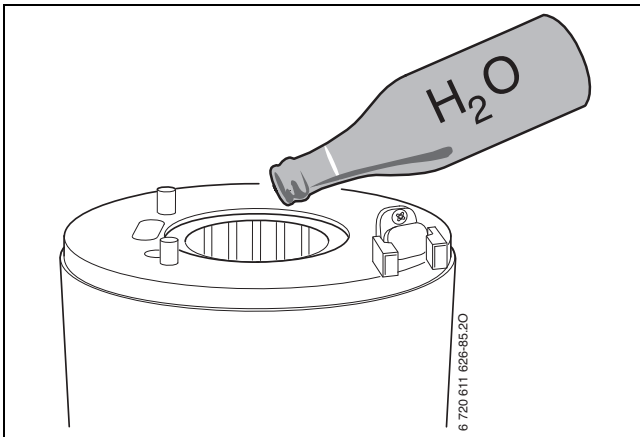
- ▶ Видаліть відкладення пирососом і знову закрийте контрольно-ревізійний отвір.

- ▶ Наявність відкладень у котловому блоці можна перевірити за допомогою ліхтарика та дзеркала.



Мал. 65 Перевірка котлового блоку, який включає камеру згорання і теплообмінник, на наявність відкладень

- ▶ Установіть на місце елемент теплообмінника, що служить для оптимізації розподілування тепла.
- ▶ Демонтуйте сифон для конденсату і підставте придатну посудину.
- ▶ Промийте водою котловий блок, який включає камеру згорання і теплообмінник, згори.



Мал. 66 Промивання водою котлового блоку, який включає камеру згорання і теплообмінник

- ▶ Знову відкрийте контрольно-ревізійний отвір і очистьте конденсатозбірник та з'єднання лінії конденсату.

#### УВАГА

#### Матеріальні збитки через гарячі димові гази!

Через несправні ущільнення можуть виходити димові гази, які можуть призвести до пошкодження приладу та порушення безпеки його роботи.

- ▶ Після кожного техобслуговування та діагностики замініть усі відповідні ущільнення.
- ▶ Стежте за правильністю встановлення ущільнень.

#### УВАГА

#### Пошкодження майна внаслідок дії хімічних речовин!

Через використання хімічних речовин під час промивання, чищення стоку або під час профілактичного обслуговування може бути пошкоджено гумові матеріали EPDM. В результаті цього в процесі експлуатації можуть витікати димові гази.

- ▶ Забороняється застосовувати хімічні речовини для промивання котлового блоку, який включає камеру згорання і теплообмінник.

- ▶ Відрегулюйте співвідношення газ-повітря (→ стор. 39).

## 14.5 Очищення сифона для конденсату



### ПОПЕРЕДЖЕННЯ

#### Небезпека для життя внаслідок отруєння!

З незаповненого сифона для конденсату можуть виходити отруйні димові гази.

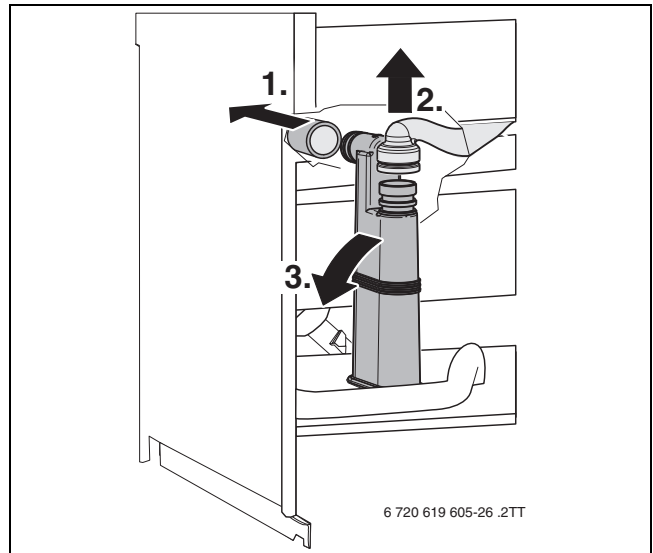
- ▶ Програму наповнення сифона вмикайте тільки під час техобслуговування, а після його завершення вмикайте програму знову.
- ▶ Переконайтеся, що конденсат відводиться належним чином.



На пошкодження, які виникли внаслідок недостатнього очищення сифона для конденсату, гарантія не розповсюджується.

- ▶ Сифон для конденсату потрібно регулярно очищати.

1. Зніміть шланг на сифоні для конденсату.
2. Зніміть трубу подачі з сифона для конденсату.
3. Від'єднати сифон для конденсату із боків і витягніть його.

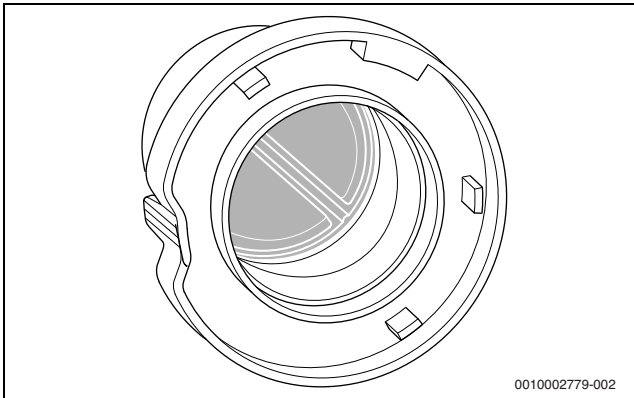


Мал. 67 Демонтаж сифона для конденсату

- ▶ Очистьте сифон для конденсату та перевірте прохід до теплообмінника.
- ▶ Перевірте конденсаційний шланг, за потреби очистьте його.
- ▶ Наповніть сифон для конденсату прибіл. ¼л води та встановіть його.

### 14.6 Перевірка мембрани (захисту від зворотного потоку димових газів) у змішувальній камері

- ▶ Демонтуйте змішувальну камеру (→ Мал. 68).
- ▶ Перевірте мембрану на наявність забруднень і розривів.



Мал. 68 Мембрана у змішувальній камері

### 14.7 Прилади GB172i-.. KD: перевірка пластинчастого теплообмінника

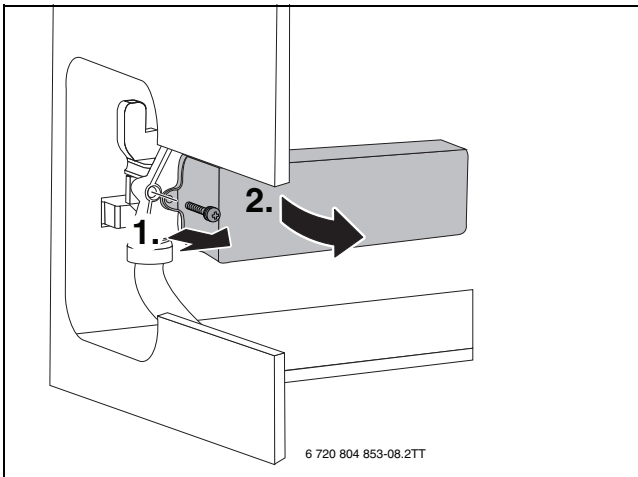
За умови недостатньої теплопродуктивності гарячого водопостачання:

- ▶ Перевірте фільтр у трубі холодної води на наявність бруду (→ розділ 14.8).
- ▶ Видалення нашарування солей та вапна з пластинчастого теплообмінника за допомогою засобу для видалення нашарування солей, який призначений для нержавіючої сталі (1.4401).

-або-

- ▶ Демонтуйте та замініть пластинчастий теплообмінник.

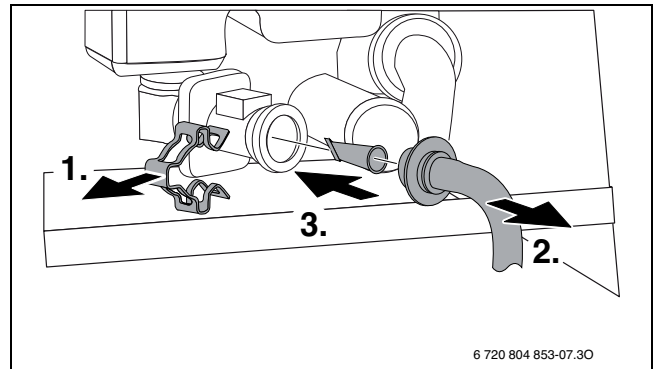
1. Вийміть гвинт.
2. Витягніть пластинчастий теплообмінник.



Мал. 69 Демонтаж пластинчастого теплообмінника

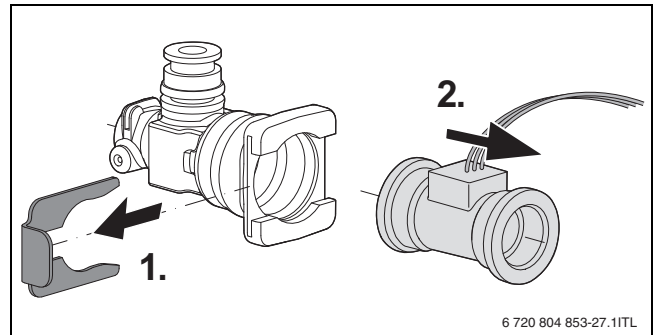
### 14.8 Прилади GB172i-.. KD: перевірка фільтра в трубі холодної води та турбіні

1. Зніміть затискач.
2. Викрутіть трубу холодної води.
3. Витягніть фільтр з труби холодної води та перевірте його на наявність забруднення.



Мал. 70 Демонтаж фільтра в трубі холодної води

1. Зніміть затискач.
2. Витягніть турбіну.



Мал. 71 Демонтаж турбіни на трубі холодної води

- ▶ Виберіть сервісну функцію **i6** «Поточний протік турбіни».
- ▶ Виконуйте продувку у напрямку потоку турбіни.
- ▶ Якщо на дисплеї немає індикації, замініть турбіну.

### 14.9 Перевірка мембранного компенсаційного бака

Мембранний компенсаційний бак слід перевіряти щорічно.

- ▶ Видаліть воду з приладу.
- ▶ За потреби встановіть попередній тиск розширювального бака на постійну висоту опалювальної установки.

### 14.10 Налаштування робочого тиску системи опалення

Індикація на манометрі	
1 бар	Мінімальний тиск заповнення (для охолодженої установки)
1–2 бари	Оптимальний тиск заповнення
3 бар	Не можна перевищувати максимальний тиск заповнення при максимальній температурі води (інакше відкриється запобіжний клапан).

Таб. 60

Коли індикатор перебуває нижче позначки 1 бар (для охолодженої установки):

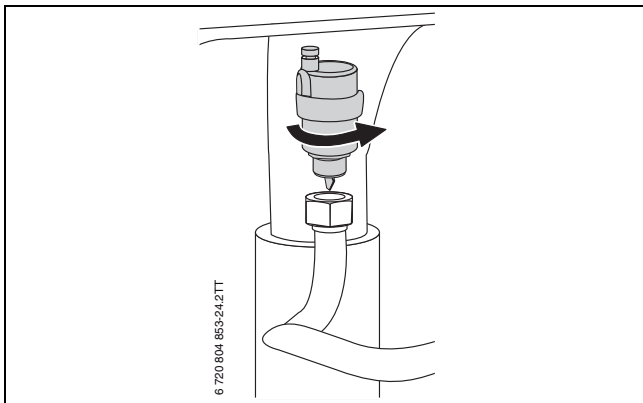
- ▶ Для того, щоб повітря не потрапило у воду в системі опалення, заповніть шланг для підживлення водою.
- ▶ Доливайте воду, доки індикатор не переміститься між позначки 1 та 2 бари.

Якщо тиск не утримується:

- ▶ перевірте герметичність розширювального бака та системи опалення.

### 14.11 Демонтаж автоматичного повітровідокремлювача

- ▶ Відкрутіть автоматичний повітровідокремлювач.

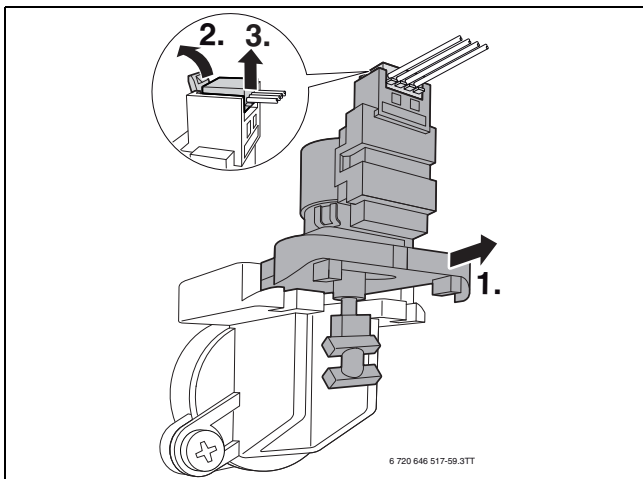


Мал. 72 Демонтаж автоматичного повітровідокремлювача

### 14.12 Перевірка мотора 3-ходового клапана

- ▶ За допомогою сервісної функції t4 «Внутрішній 3-ходовий клапан постійно у положенні нагріву гарячої води» перевірити мотор 3-ходового клапана (сторінка 38), за потреби, замінити.

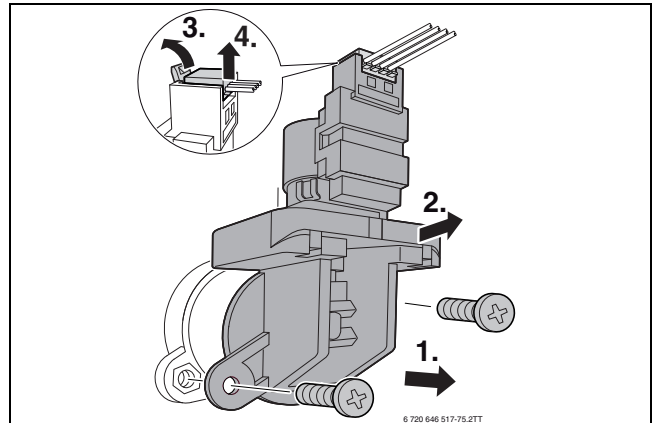
1. Витягнути мотор.
2. Натиснути кріплення штекера.
3. Зняти штекер.



Мал. 73 Зняття мотора 3-ходового клапана

### 14.13 Зняття 3-ходового клапана

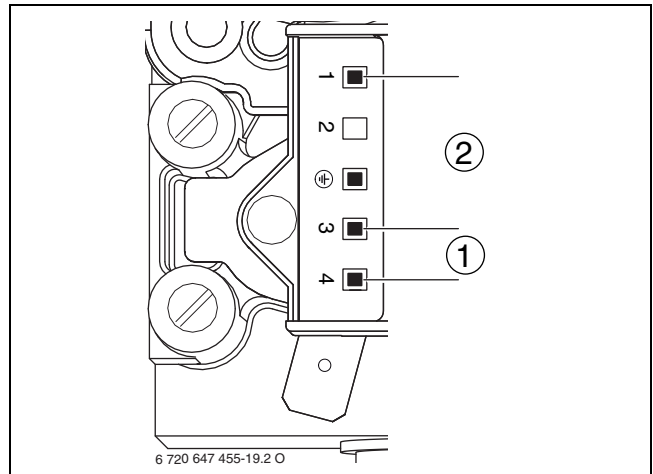
1. Зняти гвинти.
2. Витягнути 3-ходовий клапан.
3. Натиснути кріплення штекера.
4. Зняти штекер.



Мал. 74 Зняття 3-ходового клапана

### 14.14 Перевірка газової арматури

- ▶ Зніміть штекер (230 В змінного струму) на газовій арматурі.
- ▶ Виміряйте опір електромагнітного клапану [1] та [2].



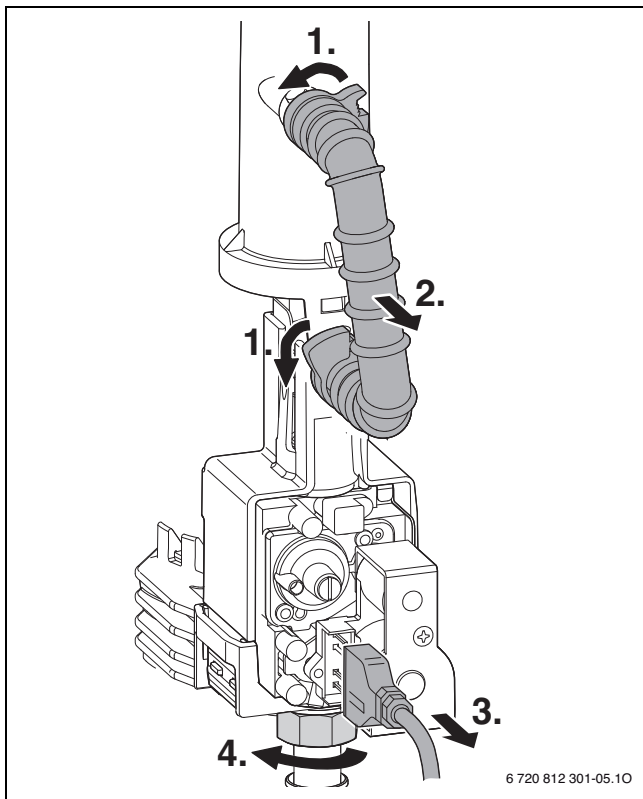
Мал. 75 Точки вимірювання на газовій арматурі

- [1] Точки вимірювання електромагнітного клапану 1 (3-4)
- [2] Точки вимірювання електромагнітного клапану 2 (1-3)

- ▶ Якщо опір становить 0 або  $\infty$ , замінити газову арматуру.

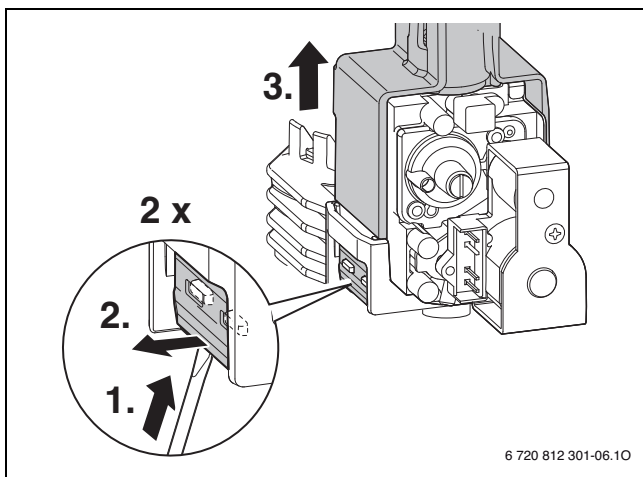
### 14.15 Демонтаж газової арматури

- ▶ Закривання газового крана
- 1. Відкрийте блокування на газопровідній трубі.
- 2. Зніміть газопровідну трубу.
- 3. Зніміть штекер (24 В) на газовій арматурі.
- 4. Відкрутіть гайку.



Мал. 76 Демонтаж газової арматури

- ▶ За допомогою викрутки звільніть фіксатор з обох сторін.
- ▶ Витягніть газову арматуру та зніміть пластиковий кожух.

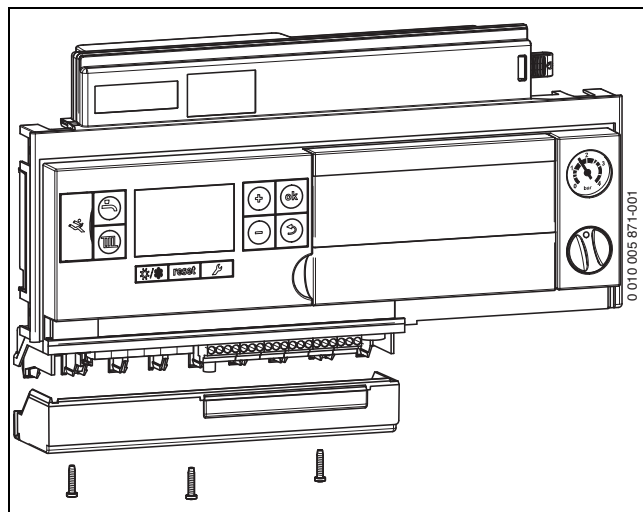


Мал. 77 Демонтаж газової арматури

- ▶ Встановіть газову арматуру в зворотному порядку та налаштуйте співвідношення газ-повітря (→ Розділ 11 стор. 39).

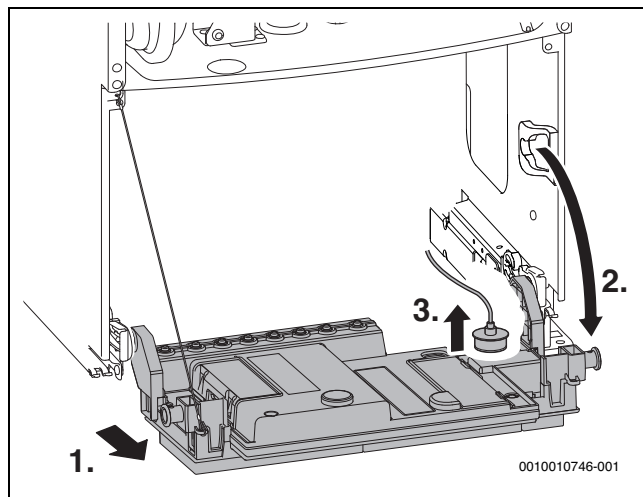
### 14.16 Демонтаж системи керування

- ▶ Відкрутіть гвинти.
- ▶ Зніміть кожух.



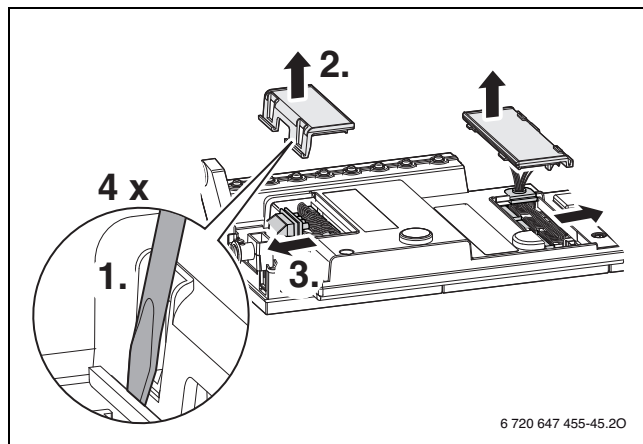
Мал. 78 Зняття кожуха

- ▶ Витягніть усі підключені клеми та відповідні кабельні вводи вниз.
- ▶ Відкиньте систему керування вниз.
- ▶ Розблокуйте манометр.



Мал. 79 Відкидання системи керування вниз

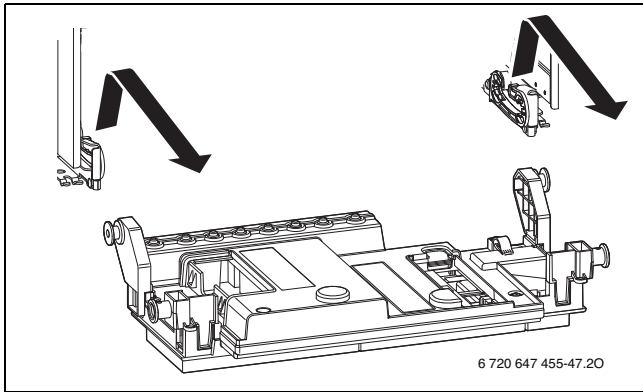
- ▶ Зніміть кожух ліворуч та праворуч і вийміть штекер.



Мал. 80 Зняття кожуха



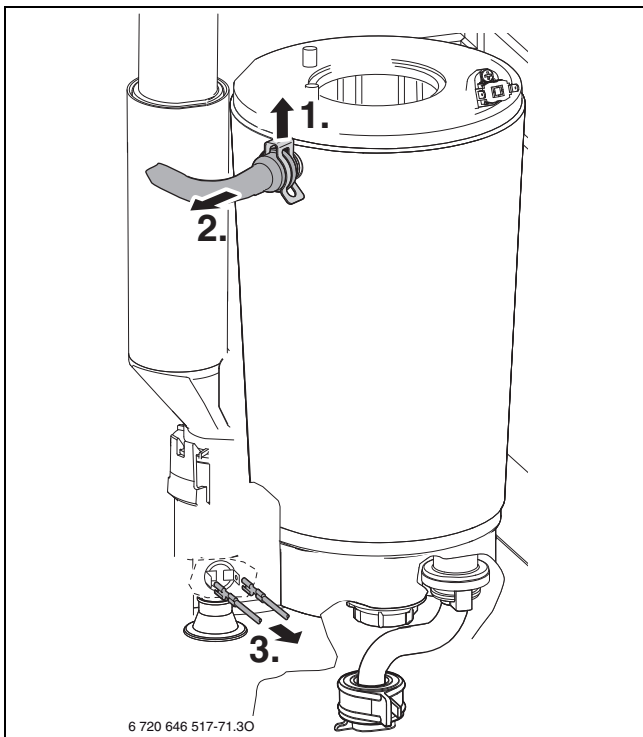
- ▶ Зніміть з петель систему керування.



Мал. 81 Знімання з петель системи керування

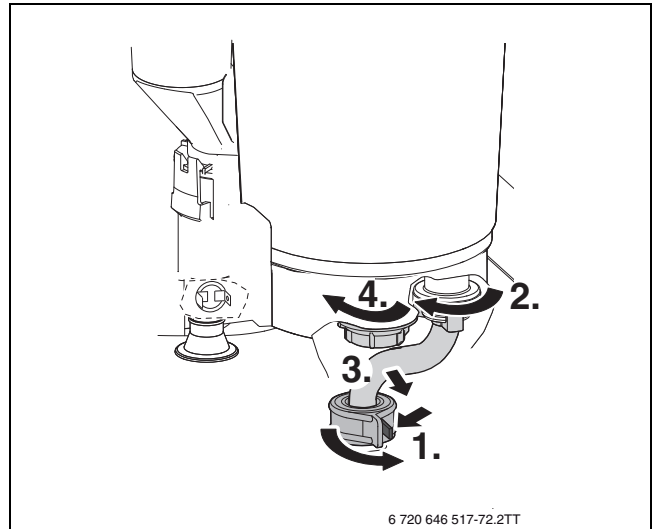
#### 14.17 Демонтаж котлового блока, який включає камеру згоряння і теплообмінник

- ▶ Демонтаж впускної труби та змішувальної камери (→ мал. 59, стор. 44).
  - ▶ Демонтуйте вентилятор (→ мал. 60, стор. 44).
1. Зніміть затискач.
  2. Від'єднайте трубу лінії подачі.
  3. Зніміть кабель з обмежувача температури димових газів.



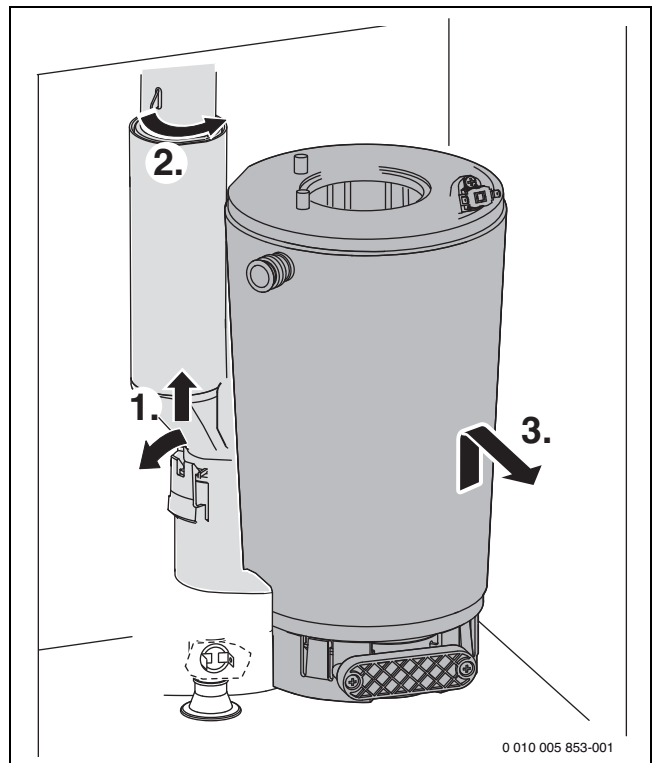
Мал. 82 Від'єднання труби лінії подачі та зняття кабелю

1. Від'єднайте трубу зворотної лінії від насоса опалювального контуру.
2. Від'єднайте трубу зворотної лінії на котловому блоці, який включає камеру згоряння і теплообмінник.
3. Зніміть трубу зворотної лінії.
4. Вийміть гайку.



Мал. 83 Виймання гайки та від'єднання труби зворотної лінії

1. Розблокуйте трубу для відведення відпрацьованих газів та змістіть її догори.
2. Поверніть трубу для відведення відпрацьованих газів праворуч.
3. Зніміть котловий блок, який включає камеру згоряння і теплообмінник.



Мал. 84 Демонтаж котлового блока, який включає камеру згоряння і теплообмінник



**14.18 Список здійснених перевірок та техобслуговувань**

Дата						
1	Виклик останньої збереженої несправності в системі керування, сервісна функція <b>i02</b> .					
2	Візуальна перевірка трубопроводу подачі повітря/ відведення димових газів.					
3	Перевірте тиск підключення газу. мбар					
4	Перевірка співвідношення газ-повітря для макс./мін. номінальної теплопровідності. мін.% макс.%					
5	Перевірка герметичності газо- та водопровідних компонентів.					
6	Перевірка котлового блока, який включає камеру згоряння і теплообмінник.					
7	Перевірка пального.					
8	Перевірка електродів, сервісна функція <b>i08</b> .					
9	Перевірка іонізаційного струму, сервісна функція <b>i08</b> .					
10	Перевірка мембрани в змішувальній камері.					
11	Очищення сифону для відведення конденсату.					
12	Прилади GB172i-.. KD: перевірка фільтра в трубі холодної води.					
13	Перевірка попереднього тиску мембранного компенсаційного бака на статичну висоту системи опалення. бар					
14	Перевірте робочий тиск системи опалення. бар					
15	Перевірка електропроводки на пошкодження.					
16	Перевірка параметрів системи керування опаленням.					
17	Перевірте налаштовані сервісні функції згідно з наклейкою «Параметри в сервісному меню».					

Таб. 61 Протокол діагностики та техобслуговування

## 15 Індикація робочих режимів і несправностей

### 15.1 Загальна інформація

#### Пояснення таблиці 62 на сторінці 53:


- **Код несправності:** надає інформацію про несправність, яка виникла.
- **Додатковий код:** це число чітко ідентифікує повідомлення. Додатковий код відображається після натискання додаткової кнопки (залежно від регулятора).
- **Клас несправності:** надає інформацію несправність, яка виникла, та її наслідки.

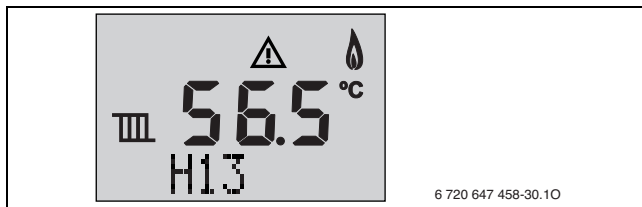
#### Індикація робочих режимів (клас несправності O)

Індикація робочих режимів сигналізує про стани системи під час нормальної експлуатації.

Індикацію робочих режимів можна відобразити за допомогою сервісної функції i01.






#### Несправності без блокування (клас несправності R)

Коли виникають несправності, що не призводять до блокування роботи, система опалювання працює далі. На дисплеї відображається символ .



Мал. 85 Приклад: несправність, що не призводить до блокування

Скидання несправності, що не призводить до блокування

- ▶ Натисніть кнопку , доки не відобразяться символи  і .
  - ▶ Код несправності з'явиться з відповідним номером.
  - ▶ Щоб вибрати код несправності, натисніть кнопку + або кнопку -.
  - ▶ Щоб стерти код несправності, натисніть кнопку "Скидання". На дисплеї ненадовго з'явиться символ .
  - ▶ Подальші коди несправності стирайте таким самим чином.
  - ▶ Натисніть кнопку .
- Прилад знову переходить у нормальний режим.

#### Несправності, що призводять до блокування (клас несправності V)

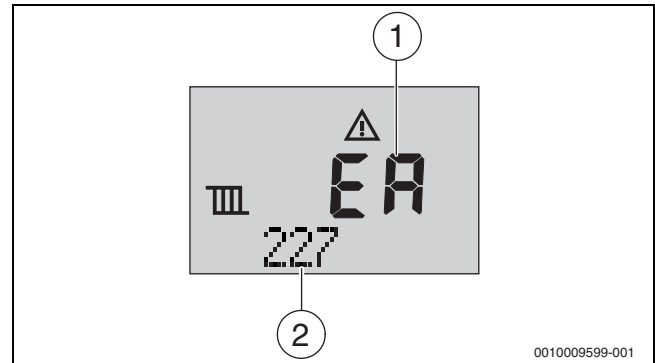
Несправності з блокуванням призводять до тимчасового вимкнення системи опалення. Система опалення самостійно запускається знову, як тільки зникає несправність, що призводить до блокування.

Код несправності та додатковий код несправності, що призводить до блокування, можна переглянути за допомогою сервісної функції i01.

#### Клас несправності V: несправності замикання

Несправності з цим типом блокування призводять до вимкнення системи опалення, що запускається знову тільки після скидання.

Код несправності та додатковий код несправності замикання відображаються з миготінням.



Мал. 86 Приклад: індикація несправності, що призводить до блокування

[1] Код несправності

[2] Додатковий код

- ▶ Вимкніть і знову ввімкніть прилад.

**-або-**

- ▶ Натисніть та утримуйте кнопку "Скидання", доки не з'явиться **Reset**.

Прилад знову переходить у нормальний режим. Відобразиться температура лінії подачі.

Якщо несправність не усувається:

- ▶ Перевірте друковану плату та за потреби замініть її.
- ▶ Налаштуйте сервісні функції згідно з наклейкою "Налаштування в сервісному меню".

## 15.2 Таблиця індикації робочих режимів і несправностей

Код несправності	Додатковий код	Клас несправності	Опис	Усунення
-A	208	O	Прилад знаходиться в режимі чищення димової труби. Через 15 хвилин режим сажотрус буде автоматично завершено.	-
-H	200	O	Прилад перебуває в режимі опалення.	-
=H	201	O	Прилад перебуває в режимі підігріву води.	-
0A	202	O	Блокування таймера активне: проміжок часу для повторного вмикання пальника ще не досягнуто (→ сервісна функція 2.3b).	-
0A	305	O	Прилади GB172i-.. KD: часовий інтервал утримання тепла гарячої води ще не завершився (→ сервісна функція 2.3F).	-
0C	283	O	Пальник запускається.	-
0E	265	O	Необхідна кількість тепла менше за мінімальну теплопродуктивність приладу. Прилад працює в режимі вмикання/вимикання.	-
0H	203	O	Прилад перебуває в режимі готовності до роботи, потреба в теплі відсутня.	-
0L	284	O	Газова арматура відкрита, перший час безпеки.	-
0U	270	O	Прилад запускається.	-
0Y	204	O	Фактична температура прямої лінії подачі вище за встановлену температуру лінії подачі. Пристрій вимкнено.	-
0Y	276	B	Температура на датчику температури лінії подачі > 95 °C.	Ця індикація несправності може з'явитися при відсутності несправності, якщо одночасно закрити всі регульовальні вентиля для радіаторів. <ul style="list-style-type: none"> <li>▶ Перевірте робочий тиск системи опалення.</li> <li>▶ Відкрийте запірні крани.</li> <li>▶ Перевірте насос опалювального контуру за допомогою сервісної функції t03.</li> <li>▶ Перевірте з'єднувальний кабель насоса опалювального контуру.</li> <li>▶ Прокрутіть насос опалювального контуру, за потреби замініть.</li> <li>▶ Встановіть правильну продуктивність або характеристики насоса та налаштуйте максимальну продуктивність.</li> </ul>
0Y	359	B	Прилади GB172i-.. KD: покази датчика температури води занадто високі.	<ul style="list-style-type: none"> <li>▶ Перевірте правильність монтажного положення датчика температури.</li> <li>▶ Витягніть кабель датчика температури.</li> <li>▶ Перевірте датчик температури, за потреби замініть (→ розд. 16.5, сторінка 65).</li> <li>▶ Перевірте з'єднувальний кабель на наявність розриву або короткого замикання, за потреби замініть.</li> </ul>
2E	357	O	Активна функція видалення повітря.	-
2H	358	O	Захист від блокування для 3-ходового клапана активний.	-
2P	341	B	Обмеження перепадів температури: занадто швидке зростання температури в режимі опалення.	<ul style="list-style-type: none"> <li>▶ Перевірте робочий тиск системи опалення.</li> <li>▶ Відкрийте запірні крани.</li> <li>▶ Перевірте насос опалювального контуру за допомогою сервісної функції t03.</li> <li>▶ Перевірте з'єднувальний кабель насоса опалювального контуру.</li> <li>▶ Прокрутіть насос опалювального контуру, за потреби замініть.</li> <li>▶ Встановіть правильну продуктивність або характеристики насоса та налаштуйте максимальну продуктивність.</li> </ul>
2P	212	O	Спрацював контроль перепадів температур лінії подачі контуру опалення.	-

Код несправності	Додатковий код	Клас несправності	Опис	Усунення
2P	341	O	Обмеження перепадів температури: занадто швидке зростання температури в режимі опалення.	–
2P	342	O	Обмеження перепадів температури: занадто швидке зростання температури в режимі підігріву води.	–
2Y	281	B	Насос опалювального контуру не створює тиск.	<ul style="list-style-type: none"> <li>▶ Перевірте робочий тиск системи опалення.</li> <li>▶ Відкрийте запірні крани.</li> <li>▶ Видаліть повітря з приладу за допомогою сервісної функції 2.2С.</li> <li>▶ Прокрутіть насос опалювального контуру, за потреби замініть.</li> </ul>
2Y	282	O	Немає повідомлення про кількість обертів на насосі опалювального контуру.	–
3A	264	B	Зупинка вентилятора.	<ul style="list-style-type: none"> <li>▶ Перевірте кабель вентилятора зі штекером, за потреби замініть.</li> <li>▶ Перевірте вентилятор на наявність забруднення та блокування, за потреби замініть.</li> </ul>
3C	217	B	Вентилятор не працює.	<ul style="list-style-type: none"> <li>▶ Перевірте кабель вентилятора зі штекером, за потреби замініть.</li> <li>▶ Перевірте вентилятор на наявність забруднення та блокування, за потреби замініть.</li> </ul>
3F	273	B	Пальник та вентилятор безперервно працювали протягом 24 годин і зупинилися на короткий час функцією контролю безпеки.	–
3L	214	B	Вентилятор був вимкнений протягом часу безпеки.	<ul style="list-style-type: none"> <li>▶ Перевірте кабель вентилятора зі штекером, за потреби замініть.</li> <li>▶ Перевірте вентилятор на наявність забруднення та блокування, за потреби замініть.</li> </ul>
3P	216	B	Зан. част.об. вент	<ul style="list-style-type: none"> <li>▶ Перевірте кабель вентилятора зі штекером, за потреби замініть.</li> <li>▶ Перевірте вентилятор на наявність забруднення та блокування, за потреби замініть.</li> </ul>
3Y	215	B	Висока частота обертання вентилятора	▶ Перевірте систему відведення димових газів; за потреби очистіть чи відремонтуйте.
4C 4C	224 224	B V	Спрацював обмежувач температури котлового блока, який включає камеру згоряння і теплообмінник, обмежувач температури димових газів або індикатор перепаду тиску.	<p>Коли несправність, що призводить до блокування, виникає протягом тривалого часу, вона перетворюється на несправність замикання.</p> <ul style="list-style-type: none"> <li>▶ Перевірте обмежувач температури котлового блока і з'єднувальний кабель на наявність розриву; за потреби замініть.</li> <li>▶ Перевірте обмежувач температури димових газів і з'єднувальний кабель на наявність розриву; за потреби замініть.</li> <li>▶ Перевірте систему відведення димових газів; за потреби очистіть або відремонтуйте.</li> <li>▶ Перевірте шланг запобіжного клапану між трубою для відведення відпрацьованих газів та індикатор перепаду тиску і за потреби замініть його.</li> <li>▶ Перевірте індикатор перепаду тиску та з'єднувальний кабель та за потреби замініть їх (як правило, контакт повинен бути замкнений).</li> <li>▶ Перевірте робочий тиск системи опалення.</li> <li>▶ Видаліть повітря з приладу за допомогою сервісної функції 2.2С.</li> <li>▶ Встановіть правильну продуктивність або характеристики насоса та налаштуйте максимальну продуктивність.</li> <li>▶ Перевірте насос опалювального контуру за допомогою сервісної функції t03.</li> <li>▶ Прокрутіть насос опалювального контуру, за потреби замініть.</li> <li>▶ Перевірте, чи встановлено в котловому блоці, який включає камеру згоряння і теплообмінник, елемент теплообмінника, що служить для оптимізації розподілу тепла.</li> <li>▶ Перевірте водопроводи котлового блока; за потреби замініть.</li> </ul>

Код несправності	Додатковий код	Клас несправності	Опис	Усунення
4U 4U	350 222	B V	Датчик температури лінії подачі пошкоджений (коротке замикання).	Коли несправність, що призводить до блокування, виникає протягом тривалого часу, вона перетворюється на несправність замикання. ► Перевірте датчик температури та з'єднувальний кабель на наявність короткого замикання; за потреби замініть.
4Y 4Y	351 223	B V	Дефект датчика температури лінії подачі (переривання).	Коли несправність, що призводить до блокування, виникає протягом тривалого часу, вона перетворюється на несправність замикання. ► Перевірте датчик температури та з'єднувальний кабель на наявність розриву, за потреби замініть.
5A	275	O	Прилад перебуває в тестовому режимі.	–
5H	268	O	Прилад перебуває в тестовому режимі (→ тест: параметри функціонального випробування, сторінка 38).	–
6A 6A	227 227	B V	Полум'я не розпізнається.	Після 4-ї спроби розпалу несправність, що призводить до блокування, перетворюється на несправність замикання. ► Перевірте, чи відкритий газовий кран. ► Перевірте тиск підключення газу. ► Перевірте мережеве підключення. ► Перевірте електроди з кабелем; за потреби замініть. ► Перевірте систему відведення димових газів; за потреби очистіть чи відремонтуйте. ► Перевірте співвідношення газ-повітря. ► Якщо використовується природний газ, перевірте зовнішній регулятор витрат газу; за потреби замініть. ► Очистіть злив сифона для відведення конденсату (→ сторінка 46). ► Зніміть зворотний клапан змішувача вентилятора та перевірте на наявність тріщин чи забруднення (→ сторінка 47). ► Почистьте котловий блок, який включає камеру згоряння і теплообмінник. ► Перевірте газову арматуру, за потреби замініть (→ сторінка 48). ► В режимі подачі повітря з приміщення перевірте приплив повітря для горіння або вентиляційні отвори.
6C	228	B	Розпізнається полум'я, хоча палик вимкнений.	► Перевірте електроди на забруднення; за потреби замініть. ► Перевірте систему відведення димових газів; за потреби очистіть чи відремонтуйте. ► Перевірте друковану плату на наявність вологи, за потреби висушіть її.
6C	306	B	Після відключення газу: полум'я розпізнається.	► Перевірте газову арматуру, за потреби замініть (→ сторінка 48). ► Очистіть злив сифона для відведення конденсату (→ сторінка 46). ► Перевірте електроди та з'єднувальний кабель, за потреби замініть. ► Перевірте систему відведення димових газів; за потреби очистіть чи відремонтуйте.
6L	229	B	Відсутній сигнал іонізації під час роботи палика.	Палик перезапущається. У разі невдалої спроби розпалу відображається несправність EA 227, що призводить до блокування.
7C 7C 7C	356 328 231	B B B	Мережева напруга зникла.	► Перевірте мережеву напругу та мережевий кабель.
7H	356	B	Низька мережева напруга.	► Перевірте мережеву напругу.
7L	261	B	Час. помилка при перш. контр. часу	► Перевірте електричні вставні контакти та електропроводку системи керування; за потреби замініть. ► Замініть систему керування.
7L	280	B	Помилка часу під час спроби повторного запуску	► Перевірте електричні вставні контакти та електропроводку системи керування; за потреби замініть. ► Замініть систему керування.
8Y	232	B	Спрацювало реле температури ТВ 1.	► Перевірте налаштування реле температури ТВ 1. ► Перевірте налаштування регулювання опалення.
8Y	232	B	Реле температури ТВ 1 несправне.	► Перевірте датчик температури та з'єднувальний кабель на наявність розриву або короткого замикання, за потреби замініть.

Код несправності	Додатковий код	Клас несправності	Опис	Усунення
8Y	232	B	Відсутня перемичка до клем для зовнішнього реле температури ТВ 1.	▶ Встановіть перемичку на підключення зовнішнього комутаційного контакту  (→ сторінка 26).
8Y	232	B	Обмежувач температури заблокований.	▶ Розблокувати обмежувач температури.
8Y	232	B	Відмова насоса для конденсату.	▶ Перевірте відведення конденсату. ▶ Замініть насос для конденсату.
9 A	235	B	Неправильний кодувальний штекер (KIM).	▶ Перевірте кодувальний штекер (KIM).
9 A	360	B		
9 A	361	B		
9 A	362	B		
9U	233	B	Кодувальний штекер (KIM) не розпізнано.	▶ Вставте кодувальний штекер (KIM) належним чином, за потреби замініть.
9L	230	B	Газова арматура несправна.	▶ Перевірте електропроводку, за потреби замініть. ▶ Перевірте газову арматуру, за потреби замініть (→ сторінка 48).
9L	234	V	З'єднувальний кабель для підключення газової арматури, газова арматура або система керування несправні.	▶ Перевірте електропроводку, за потреби замініть. ▶ Перевірте газову арматуру, за потреби замініть (→ сторінка 48). ▶ Замініть систему керування.
9L	238	V		
A01	815	B	Датчик температури гідравлічної стрілки несправний.	▶ Перевірте з'єднання датчика. ▶ Перевірте датчик температури на правильність встановлення або наявність пошкоджень.
A12	815	B	Датчик температури гідравлічної стрілки несправний.	▶ Перевірте з'єднувальну проводку між модулем стрілки та датчиком температури. ▶ Перевірте підключення до електромережі з'єднувальної проводки на модулі стрілки. ▶ Перевірте датчик температури та з'єднувальний кабель на наявність переривань або короткого замикання та за потреби замініть.
A8	323	B	Немає зв'язку з шиною.	▶ Перевірте з'єднувальний кабель компонента, підключеного до BUS-шини; за потреби замініть.
EH	258	B	Системна несправність: несправність системи керування або кодувального штекера	▶ Скиньте параметри. ▶ Виконайте повторне підключення до електромережі системи керування. ▶ Замініть систему керування.
EL	239	V	Внутрішня несправність.	▶ Замініть кодувальний штекер (KIM). ▶ Замініть систему керування.
EL	259	V		
EL	290	B	Внутрішня несправність.	▶ Натисніть та утримуйте кнопку "Скидання", доки в текстовому рядку не з'явиться Reset. Прилад знову починає працювати та відображається температура лінії подачі. ▶ Перевірте електричні вставні контакти, електропроводку та проводку запалювання. ▶ Перевірте співвідношення газ-повітря. ▶ Замініть систему керування.
H11	-	R	Прилади GB172i-.. KD: датчик температури гарячої води несправний.	▶ Витягніть кабель датчика температури. ▶ Перевірте датчик температури, за потреби замініть (→ розд. 16.5, сторінка 65). ▶ Перевірте з'єднувальний кабель на наявність переривань або короткого замикання; за потреби замініть.
H12	-	R	Прилади GB172i-...: датчик температури бака-водонагрівача несправний.	▶ Витягніть кабель датчика температури. ▶ Перевірте датчик температури, за потреби замініть (→ розд. 16.5, сторінка 65). ▶ Перевірте з'єднувальний кабель на наявність переривань або короткого замикання; за потреби замініть.
H13	-	R	Досягнуто інтервал діагностики.	▶ Виконайте перевірку. ▶ Скиньте несправність, що призводить до блокування (обов'язково).
H31	-	R	Насос опалювального контуру не розпізнається.	▶ Перевірте з'єднувальний кабель, за потреби замініть.

Таб. 62 Індикація робочих режимів і несправностей

## 15.3 Несправності, які не відображаються

Несправності приладу	Усунення
Надто голосне згоряння; шум роботи	<ul style="list-style-type: none"> <li>▶ Перевірте тип газу.</li> <li>▶ Перевірте тиск підключення газу.</li> <li>▶ Перевірте систему відведення димових газів; за потреби очистіть чи відремонтуйте.</li> <li>▶ Перевірте співвідношення газ-повітря.</li> <li>▶ Перевірте та за потреби замініть газову арматуру.</li> </ul>
Рівень шуму потоку	▶ Встановіть правильну продуктивність або характеристики насоса та налаштуйте максимальну продуктивність.
Нагрів триває надто довго.	▶ Встановіть правильну продуктивність або характеристики насоса та налаштуйте максимальну продуктивність.
Показники димових газів не в порядку; надто високий вміст CO.	<ul style="list-style-type: none"> <li>▶ Перевірте тип газу.</li> <li>▶ Перевірте тиск підключення газу.</li> <li>▶ Перевірте систему відведення димових газів; за потреби очистіть чи відремонтуйте.</li> <li>▶ Перевірте співвідношення газ-повітря.</li> <li>▶ Перевірте та за потреби замініть газову арматуру.</li> </ul>
Запалювання занадто різке, надто погане.	<ul style="list-style-type: none"> <li>▶ Перевірте трансформатор високої напруги за допомогою сервісної функції t01 на наявність пропусків, за потреби замініть.</li> <li>▶ Перевірте тип газу.</li> <li>▶ Перевірте тиск підключення газу.</li> <li>▶ Перевірте мережеве підключення.</li> <li>▶ Перевірте електроди з кабелем; за потреби замініть.</li> <li>▶ Перевірте систему відведення димових газів; за потреби очистіть чи відремонтуйте.</li> <li>▶ Перевірте співвідношення газ-повітря.</li> <li>▶ Якщо використовується природний газ, перевірте зовнішній регулятор витрат газу; за потреби замініть.</li> <li>▶ Перевірте пальник, за потреби замініть.</li> <li>▶ Перевірте та за потреби замініть газову арматуру.</li> </ul>
Прилади GB172i-.. з баком-нагрівачем: гаряча вода має неприємний запах або темний колір.	<ul style="list-style-type: none"> <li>▶ Виконайте термічну дезінфекцію контуру гарячої води.</li> <li>▶ Замініть гальванічний анод.</li> </ul>
Конденсат у повітряній камері	▶ Перевірте зворотний клапан змішувальної камери, за потреби замініть.
Прилади GB172i-.. KD: не досягнуто температури гарячої води на виході.	<ul style="list-style-type: none"> <li>▶ Перевірте турбіну, за потреби замініть.</li> <li>▶ Перевірте співвідношення газ-повітря.</li> </ul>
Прилади GB172i-.. KD: не досягнуто кількості гарячої води.	▶ Перевірте пластинчастий теплообмінник.
Жодної функції, дисплей не засвічується.	<ul style="list-style-type: none"> <li>▶ Перевірте електромонтаж на наявність пошкоджень.</li> <li>▶ Замініть несправні кабелі.</li> <li>▶ Перевірте запобіжник і за потреби замініть його.</li> </ul>

Таб. 63 Несправності без індикації на дисплеї



## 16 Додаток

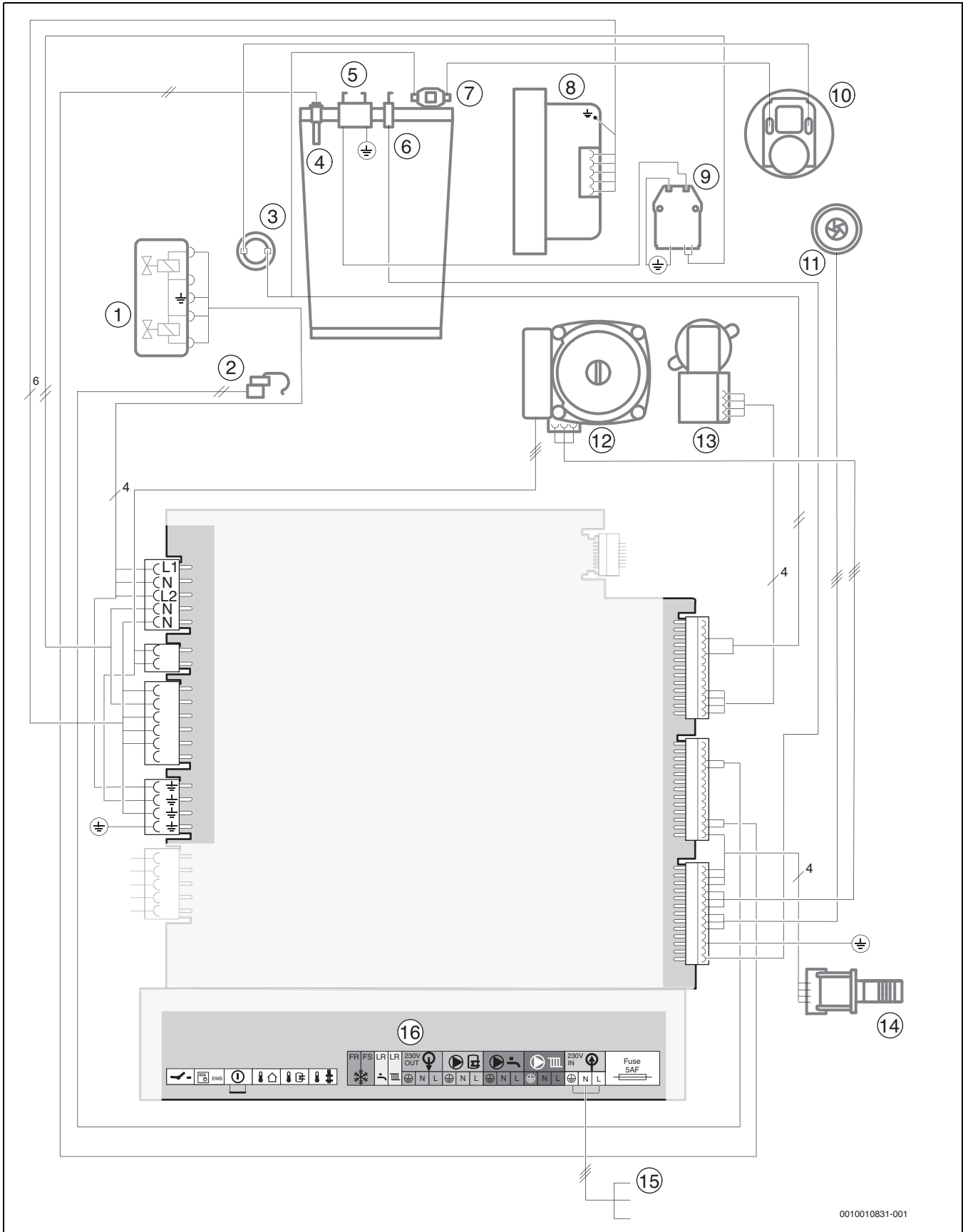
## 16.1 Протокол введення в експлуатацію для приладу

<b>Користувач/власник:</b>			
Прізвище, ім'я		Вулиця, №	
Телефон/факс		Поштовий індекс, Місто	
<b>Монтажна організація:</b>			
Номер замовлення:			
Тип приладу:		<b>(Для кожного приладу слід заповнювати окремий протокол!)</b>	
Серійний номер:			
Дата введення в експлуатацію:			
<input type="checkbox"/> Окремий прилад   <input type="checkbox"/> Каскад, кількість приладів: .....			
Приміщення для установки: <input type="checkbox"/> Підвал   <input type="checkbox"/> Мансарда   <input type="checkbox"/> Інше:			
		Отвори для повітря: кількість: ....., розміри: прибл. <span style="float: right;">см<sup>2</sup></span>	
Відведення димових газів: <input type="checkbox"/> Подвійна система труб   <input type="checkbox"/> LAS   <input type="checkbox"/> Шахта   <input type="checkbox"/> Окремий газопровід			
<input type="checkbox"/> Пластик   <input type="checkbox"/> Алюміній   <input type="checkbox"/> Нержавіюча сталь			
Загальна довжина: прибл. .... м   Відвід 87°: ..... шт.   Відвід 15–45°: ..... шт.			
Перевірка герметичності трубопроводу для відведення відпрацьованих газів за умови протитечії: <input type="checkbox"/> так   <input type="checkbox"/> ні			
Вміст CO <sub>2</sub> в повітрі для горіння за максимальної номінальної теплопродуктивності:		%	
Вміст O <sub>2</sub> в повітрі для горіння за максимальної номінальної теплопродуктивності:		%	
Примітки щодо експлуатації за умови недостатнього або надлишкового тиску:			
<b>Налаштування подачі газу та вимірювання токсичності димових газів:</b>			
Встановлений тип газу:			
Тиск газу на вході: мбар		Динамічний тиск газу: мбар	
Встановлена максимальна теплова потужність: кВт		Встановлена мінімальна теплова потужність: кВт	
Об'ємний потік газу за максимальної теплової потужності: м <sup>3</sup> /год		Об'ємний потік газу за мінімальної теплової потужності: м <sup>3</sup> /год	
Питома теплота згорання H <sub>IB</sub> : кВт·год/м <sup>3</sup>			
CO <sub>2</sub> за максимальної номінальної теплопродуктивності: %		CO <sub>2</sub> за мінімальної номінальної теплопродуктивності: %	
O <sub>2</sub> за максимальної номінальної теплопродуктивності: %		O <sub>2</sub> за мінімальної номінальної теплопродуктивності: %	
CO за максимальної номінальної теплопродуктивності: ч/млн мг/кВт		CO за мінімальної номінальної теплопродуктивності: ч/млн мг/кВт	
Температура димових газів за максимальної номінальної теплопродуктивності: °C		Температура димових газів за мінімальної номінальної теплопродуктивності: °C	
Виміряна максимальна температура лінії подачі: °C		Виміряна мінімальна температура лінії подачі: °C	
<b>Гідравлічна система установки:</b>			
<input type="checkbox"/> Гідравлічна стрілка, тип:		<input type="checkbox"/> Додатковий мембранний компенсаційний бак	
<input type="checkbox"/> Насос опалювального контуру:		Розмір/тиск на вході:	
		Чи наявний автоматичний повітровідокремлювач? <input type="checkbox"/> так   <input type="checkbox"/> ні	
<input type="checkbox"/> Бак непрямого нагріву/тип/кількість/потужність опалення на одиницю поверхні:			
<input type="checkbox"/> Гідравлічну систему установки перевірено, примітки:			

<b>Змінені сервісні функції:</b>	
Запишіть тут змінені сервісні функції та зафіксуйте значення.	
<input type="checkbox"/> Наклейка «Параметри в сервісному меню» заповнена та прикріплена.	
<b>Регулювання опалення:</b>	
<input type="checkbox"/> Керування по зовнішній температурі	<input type="checkbox"/> Регулювання за кімнатною температурою
<input type="checkbox"/> Дистанційне керування × ..... шт., кодування опалювального(их) контуру(ів):	
<input type="checkbox"/> Регулювання за кімнатною температурою × ..... шт., кодування опалювального(их) контуру(ів):	
<input type="checkbox"/> Модуль × ..... шт., кодування опалювального(их) контуру(ів):	
Інше:	
<input type="checkbox"/> Регулювання опалення налаштовано, примітки:	
<input type="checkbox"/> Змінені налаштування регулювання опалення занотовано в інструкції з експлуатації/монтажу та технічного обслуговування	
<b>Було виконано такі роботи:</b>	
<input type="checkbox"/> Підключення до електромережі перевірено, примітки:	
<input type="checkbox"/> Сифон для конденсату наповнено	<input type="checkbox"/> Повітря для горіння/вимірювання відпрацьованих газів проведено
<input type="checkbox"/> Експлуатаційну перевірку проведено	<input type="checkbox"/> Перевірку герметичності газо- та водопровідних компонентів виконано
До процедури введення в експлуатацію входить контроль встановлених значень, візуальна перевірка герметичності приладу та перевірка роботи приладу й системи регулювання. Перевірку системи опалення виконує монтажна організація.	
Зазначена вище установка була перевірена в зазначеному обсязі.	Документи передано користувачу. Він також ознайомлений з вказівками з техніки безпеки та користування зазначеного вище настінного котла та приладдя. Також було зауважено необхідність проведення регулярного техобслуговування вищезазначеної системи опалення.
_____	_____
Прізвище сервісного інженера	Дата, підпис користувача
_____	<b>Вклейте тут протокол вимірювання.</b>
_____	
Дата, підпис інсталлятора	

Таб. 64 Протокол введення в експлуатацію

## 16.2 Електричні з'єднання



0010010831-001

Мал. 87 Електричні з'єднання

**Пояснення до мал. 87:**

- [1] Газова арматура
- [2] Прилади GB172i-.. KD: датчик температури гарячої води
- [3] Обмежувач температури димових газів
- [4] Датчик температури лінії подачі
- [5] Запалювальний електрод
- [6] Контрольний електрод спостереження за полум'ям
- [7] Обмежувач температури котлового блока, який включає камеру згоряння і теплообмінник
- [8] Вентилятор
- [9] Трансформатор високої напруги
- [10] Диференціальне реле тиску
- [11] Прилади GB172i-.. KD: турбіна
- [12] Насос опалювального контуру
- [13] 3-ходовий клапан
- [14] Модуль ідентифікації котла (KIM)
- [15] Кабель для підключення до мережі 230 В
- [16] Клемна колодка для підключення зовнішнього приладдя  
(→ розташування клем, таблиця 45, стор. 27)

**16.3 Технічні характеристики**

	Одиниця вимірювання	GB172i-14			GB172i-24		
		Природний газ	Пропан <sup>1)</sup>	Бутан	Природний газ	Пропан <sup>1)</sup>	Бутан
<b>Теплопродуктивність/-навантаження</b>							
Макс. номінальна теплопродуктивність ( $P_{\max}$ ) 40/30 °C	кВт	15,2	15,2	17,2	25,1	25,1	28,6
Макс. номінальна теплопродуктивність ( $P_{\max}$ ) 50/30 °C	кВт	15,1	15,1	17,1	25,1	25,1	28,5
Макс. номінальна теплопродуктивність ( $P_{\max}$ ) 80/60 °C	кВт	14,0	14,0	15,9	24,0	24,0	27,3
Макс. номінальне теплове навантаження ( $Q_{\max}$ ), система опалення	кВт	14,4	14,4	16,3	24,6	24,6	28,0
Мін. номінальна теплопродуктивність ( $P_{\min}$ ) 40/30 °C	кВт	2,3	2,3	2,6	3,4	5,1	5,8
Мін. номінальна теплопродуктивність ( $P_{\min}$ ) 50/30 °C	кВт	2,3	2,3	2,6	3,4	5,1	5,7
Мін. номінальна теплопродуктивність ( $P_{\min}$ ) 80/60 °C	кВт	2,0	2,0	2,3	3,0	4,6	5,2
Мін. номінальне теплове навантаження ( $Q_{\min}$ ), система опалення	кВт	2,1	2,1	2,4	3,1	4,7	5,3
Макс. номінальна теплопродуктивність гарячої води ( $P_{nW}$ )	кВт	14,0	14,0	15,9	24,0	24,0	27,3
Макс. номінальне теплове навантаження гарячої води ( $Q_{nW}$ )	кВт	14,4	14,4	16,3	24,6	24,6	28,0
<b>Витрата газу</b>							
Природний газ Н ( $H_i(15^\circ\text{C}) = 9,5 \text{ кВт}\cdot\text{год}/\text{м}^3$ )	м <sup>3</sup> /год	1,52	–	–	2,59	–	–
Пропан ( $H_i = 12,9 \text{ кВт}\cdot\text{год}/\text{кг}$ )	кг/год	–	1,12	–	–	1,91	–
Бутан ( $H_i = 12,7 \text{ кВт}\cdot\text{год}/\text{кг}$ )	кг/год	–	–	1,28	–	–	2,20
<b>Допустимий тиск підключення газу</b>							
Природний газ М	мбар	10-16	–	–	10-16	–	–
Скrapлений газ	мбар	–	25 - 35	25 - 35	–	25 - 35	25 - 35
<b>Мембранний компенсаційний бак</b>							
Попередній тиск	бар	0,75	0,75	0,75	0,75	0,75	0,75
Номінальний об'єм мембранного компенсаційного бака згідно із стандартом EN 13831	л	12	12	12	12	12	12

	Одиниця вимірювання	GB172i-14			GB172i-24		
		Природний газ	Пропан <sup>1)</sup>	Бутан	Природний газ	Пропан <sup>1)</sup>	Бутан
<b>Значення для розрахунку поперечного перерізу згідно з EN 13384</b>							
Масова витрата димових газів при макс./мін. номінальній теплопродуктивності	г/с	6,5/1,0	6,3/1,0	6,3/1,0	11,1/1,5	10,8/2,1	10,9/2,1
Температура димових газів 80/60 °C при макс./мін. номінальній теплопродуктивності	°C	64/52	59/52	59/52	87/55	87/55	87/55
Температура димових газів 40/30 °C при макс./мін. номінальній теплопродуктивності	°C	46/30	46/30	46/30	59/32	59/32	59/32
Залишкова робоча тяга	Па	110	110	110	120	120	120
CO <sub>2</sub> при макс. номінальній теплопродуктивності	%	9,4	10,8	12,4	9,4	10,8	12,4
CO <sub>2</sub> при мін. номінальній теплопродуктивності	%	8,6	10,2	12,0	8,6	10,5	12,0
Класифікація за параметрами димових газів згідно з G 636/G 635	-	G <sub>61</sub> /G <sub>62</sub>	G <sub>61</sub> /G <sub>62</sub>	G <sub>61</sub> /G <sub>62</sub>	G <sub>61</sub> /G <sub>62</sub>	G <sub>61</sub> /G <sub>62</sub>	G <sub>61</sub> /G <sub>62</sub>
Клас NO <sub>x</sub>	-	5	5	5	5	5	5
<b>Конденсат</b>							
Макс. кількість конденсату (T <sub>R</sub> = 30 °C)	л/год	1,7	1,7	1,7	1,7	1,7	1,7
Значення рН при бл.	-	4,8	4,8	4,8	4,8	4,8	4,8
<b>Дані щодо допуску</b>							
Ідент. № виробу	CE-0085BU0450						
Категорія приладу	II <sub>2</sub> NM 3B/P						
Тип встановлення	C <sub>13</sub> , C <sub>33</sub> , C <sub>43</sub> , C <sub>53</sub> , C <sub>63</sub> , C <sub>83</sub> , C <sub>93</sub> , B <sub>23</sub> , B <sub>33</sub>						
<b>Загальна інформація</b>							
Електрична напруга	Змінний струм... В	230	230	230	230	230	230
Частота	Гц	50	50	50	50	50	50
Макс. споживана потужності (очікування)	Вт	2	2	2	2	2	2
Макс. споживана потужність (режим опалення)	Вт	80	80	80	98	98	98
Макс. споживана потужність за найнижчої теплопродуктивності (режим опалення)	Вт	60	60	60	60	60	60
Індекс енергоефективності (EEI) насоса опалювального контуру	-	≤ 0,23	≤ 0,23	≤ 0,23	≤ 0,23	≤ 0,23	≤ 0,23
Клас граничного значення електромагнітної сумісності	-	B	B	B	B	B	B
Рівень шуму	дБ(А)	≤ 49	≤ 49	≤ 49	≤ 50	≤ 50	≤ 50
Ступінь захисту	IP	X4D	X4D	X4D	X4D	X4D	X4D
Макс. температура лінії подачі	°C	82	82	82	82	82	82
Макс. допустимий робочий тиск (PMS), система опалення	бар	3	3	3	3	3	3
Дозволена температура зовнішнього повітря	°C	0 - 50	0 - 50	0 - 50	0 - 50	0 - 50	0 - 50
Вага (без упаковки) (з мембранним компенсаційним баком і без нього)	кг	43	43	43	43	43	43
Розміри, В × Ш × Г	мм	840 × 440 × 350	840 × 440 × 350	840 × 440 × 350	840 × 440 × 350	840 × 440 × 350	840 × 440 × 350

1) Суміш пропану та бутану для стаціонарних ємностей об'ємом до 15 000 л

Таб. 65 Технічні характеристики приладів GB172i-..

	Одиниця вимірювання	GB172i-14 KD			GB172i-20 KD		
		Природний газ	Пропан <sup>1)</sup>	Бутан	Природний газ	Пропан <sup>1)</sup>	Бутан
<b>Теплопродуктивність/-навантаження</b>							
Макс. номінальна теплопродуктивність (P <sub>max</sub> ) 40/30 °C	кВт	15,2	15,2	17,2	21,3	21,3	24,3
Макс. номінальна теплопродуктивність (P <sub>max</sub> ) 50/30 °C	кВт	15,1	15,1	17,1	21,2	21,2	24,2
Макс. номінальна теплопродуктивність (P <sub>max</sub> ) 80/60 °C	кВт	14,0	14,0	15,9	20,0	20,0	22,8
Макс. номінальне теплове навантаження (Q <sub>max</sub> ), система опалення	кВт	14,4	14,4	16,2	20,5	20,5	23,4
Мін. номінальна теплопродуктивність (P <sub>min</sub> ) 40/30 °C	кВт	3,4	5,1	5,8	4,1	5,1	5,8
Мін. номінальна теплопродуктивність (P <sub>min</sub> ) 50/30 °C	кВт	3,4	5,1	5,7	4,1	5,1	5,7
Мін. номінальна теплопродуктивність (P <sub>min</sub> ) 80/60 °C	кВт	3,0	4,6	5,2	3,7	4,6	5,2
Мін. номінальне теплове навантаження (Q <sub>min</sub> ), система опалення	кВт	3,1	4,7	5,3	3,8	4,7	5,3
Макс. номінальна теплопродуктивність гарячої води (P <sub>nW</sub> )	кВт	24,0	24,0	27,3	28,0	28,0	31,8
Макс. номінальне теплове навантаження гарячої води (Q <sub>nW</sub> )	кВт	24,6	24,6	28,0	28,7	28,7	32,7
<b>Витрата газу</b>							
Природний газ H (H <sub>i(15 °C)</sub> = 9,5 кВт·год/м <sup>3</sup> )	м <sup>3</sup> /год	2,59	–	–	3,03	–	–
Пропан (H <sub>i</sub> = 12,9 кВт·год/кг)	кг/год	–	1,91	–	–	2,22	–
Бутан (H <sub>i</sub> = 12,7 кВт·год/кг)	кг/год	–	–	2,20	–	–	2,57
<b>Допустимий тиск підключення газу</b>							
Природний газ H	мбар	10-16	–	–	10-16	–	–
Скrapлений газ	мбар	–	25 - 35	25 - 35	–	25 - 35	25 - 35
<b>Мембранний компенсаційний бак</b>							
Попередній тиск	бар	0,75	0,75	0,75	0,75	0,75	0,75
Номінальний об'єм мембранного компенсаційного бака згідно із стандартом EN 13831	л	12	12	12	12	12	12
<b>Гаряча вода</b>							
Макс. кількість гарячої води (ΔT = 35 K)	м <sup>3</sup> /год	10	10	10	11	11	11
Температура гарячої води	°C	40-60	40-60	40-60	40-60	40-60	40-60
Макс. температура на вході холодної води	°C	60	60	60	60	60	60
Макс. допустимий тиск гарячої води	бар	10	10	10	10	10	10
Мін. тиск протікання	бар	0,2	0,2	0,2	0,2	0,2	0,2
Особливий протік відповідно до EN 13203-1 (ΔT = 30 K)	м <sup>3</sup> /год	11,8	11,8	11,8	14,1	14,1	14,1
<b>Значення для розрахунку поперечного перерізу згідно з EN 13384</b>							
Масова витрата димових газів при макс./мін. номінальній теплопродуктивності	г/с	11,1/1,5	10,8/2,1	10,9/2,1	12,9/1,8	12,6/2,1	12,7/2,1
Температура димових газів 80/60 °C при макс./мін. номінальній теплопродуктивності	°C	87/55	87/55	87/55	87/55	87/55	87/55
Температура димових газів 40/30 °C при макс./мін. номінальній теплопродуктивності	°C	59/32	59/32	59/32	59/32	59/32	59/32
Залишкова робоча тяга	Па	120	120	120	120	120	120
CO <sub>2</sub> при макс. номінальній теплопродуктивності	%	9,4	10,8	12,4	9,4	10,8	12,4
CO <sub>2</sub> при мін. номінальній теплопродуктивності	%	8,6	10,5	12,0	8,6	10,5	12,0
Класифікація за параметрами димових газів згідно з G 636/G 635	–	G <sub>61</sub> /G <sub>62</sub>	G <sub>61</sub> /G <sub>62</sub>	G <sub>61</sub> /G <sub>62</sub>	G <sub>61</sub> /G <sub>62</sub>	G <sub>61</sub> /G <sub>62</sub>	G <sub>61</sub> /G <sub>62</sub>
Клас NO <sub>x</sub>	–	5	5	5	5	5	5
<b>Конденсат</b>							

	Одиниця вимірювання	GB172i-14 KD			GB172i-20 KD		
		Природний газ	Пропан <sup>1)</sup>	Бутан	Природний газ	Пропан <sup>1)</sup>	Бутан
Макс. кількість конденсату ( $T_R = 30^\circ\text{C}$ )	л/год	1,7	1,7	1,7	1,7	1,7	1,7
Значення рН при бл.	-	4,8	4,8	4,8	4,8	4,8	4,8
<b>Дані щодо допуску</b>							
Ідент. № виробу	CE-0085BU0450						
Категорія приладу	II <sub>2H</sub> ЗВ/Р						
Тип встановлення	C <sub>13</sub> , C <sub>33</sub> , C <sub>43</sub> , C <sub>53</sub> , C <sub>63</sub> , C <sub>83</sub> , C <sub>93</sub> , B <sub>23</sub> , B <sub>33</sub>						
<b>Загальна інформація</b>							
Електрична напруга	Змінний струм... В	230	230	230	230	230	230
Частота	Гц	50	50	50	50	50	50
Макс. споживана потужності (очікування)	Вт	2	2	2	2	2	2
Макс. споживана потужність (режим опалення)	Вт	75	75	75	75	75	75
Макс. споживана потужність за найнижчої теплопродуктивності (режим опалення)	Вт	60	60	60	60	60	60
Індекс енергоефективності (EEI) насоса опалювального контуру	-	≤ 0,23	≤ 0,23	≤ 0,23	≤ 0,23	≤ 0,23	≤ 0,23
Клас граничного значення електромагнітної сумісності	-	B	B	B	B	B	B
Рівень шуму	дБ(А)	≤ 46	≤ 46	≤ 46	≤ 48	≤ 48	≤ 48
Ступінь захисту	ІР	X4D	X4D	X4D	X4D	X4D	X4D
Макс. температура лінії подачі	°C	82	82	82	82	82	82
Макс. допустимий робочий тиск (PMS), система опалення	бар	3	3	3	3	3	3
Дозволена температура зовнішнього повітря	°C	0 - 50	0 - 50	0 - 50	0 - 50	0 - 50	0 - 50
Вага (без упаковки) (з мембранним компенсаційним баком і без нього)	кг	43	43	43	43	43	43
Розміри, В × Ш × Г	мм	840 × 440 × 350	840 × 440 × 350	840 × 440 × 350	840 × 440 × 350	840 × 440 × 350	840 × 440 × 350

1) Суміш пропану та бутану для стаціонарних ємностей об'ємом до 15 000 л

Таб. 66 Технічні характеристики приладів GB172i-.. KD

#### 16.4 Склад конденсату

Речовина	Значення [мг/л]
Амоній	1,2
Свинець	≤ 0,01
Кадмій	≤ 0,001
Хром	≤ 0,1
Галогенвуглеводень	≤ 0,002
Вуглеводень	0,015
Мідь	0,028
Нікель	0,1
Ртуть	≤ 0,0001
Сульфат	1
Цинк	≤ 0,015
Олово	≤ 0,01
Ванадій	≤ 0,001

Таб. 67 Склад конденсату



## 16.5 Параметри датчиків

Температура [°C ± 10%]	Опір [Ω]
-20	95 893
-19	90 543
-18	85 522
-17	80 810
-16	76 385
-15	72 228
-14	68 322
-13	64 650
-12	61 196
-11	57 947
-10	54 889
-9	52 011
-8	49 299
-7	46 745
-6	44 338
-5	42 069
-4	39 928
-3	37 909
-2	36 004
-1	34 205
0	32 506
1	30 901
2	29 385
3	27 951
4	26 596
5	25 313
6	24 100
7	22 952
8	21 865
9	20 835
10	19 860
11	18 936
12	18 060
13	17 229
14	16 441
15	15 693
16	14 984
17	14 310
18	13 671
19	13 063
20	12 486
21	11 938
22	11 416
23	10 920
24	10 449
25	10 000
26	9 573
27	9 167
28	8 780
29	8 411
30	8 060

Таб. 68 Датчик температури зовнішнього повітря (з погодозалежними системами керування, додаткова опція)

Температура [°C ± 10%]	Опір [Ω]
20	14 772
25	11 981
30	9 786
35	8 047
40	6 653
45	5 523
50	4 608
55	3 856
60	3 243
65	2 744
70	2 332
75	1 990
80	1 704
85	1 464
90	1 262
95	1 093
100	950

Таб. 69 Датчик температури лінії подачі

Температура [°C ± 10%]	Опір [Ω]
10	19 860
11	18 936
12	18 060
13	17 229
14	16 441
15	15 693
16	14 984
17	14 310
18	13 671
19	13 063
20	12 486
21	11 938
22	11 416
23	10 920
24	10 449
25	10 000
26	9 573
27	9 167
28	8 780
29	8 411
30	8 060
31	7 725
32	7 406
33	7 102
34	6 812
35	6 536
36	6 272
37	6 020
38	5 779
39	5 550
40	5 331
41	5 121
42	4 921
43	4 730
44	4 547
45	4 372
46	4 205
47	4 045
48	3 892
49	3 746
50	3 605
51	3 471
52	3 343
53	3 220
54	3 102
55	2 989
56	2 880
57	2 776
58	2 677
59	2 581
60	2 490
61	2 402
62	2 317
63	2 236
64	2 159

Температура [°C ± 10%]	Опір [Ω]
65	2 084
66	2 072
67	1 943
68	1 877
69	1 814
70	1 753

Таб. 70 Датчик температури бака (приладдя)/зовнішній датчик температури лінії подачі (приладдя)

Температура [°C ± 10%]	Опір [Ω]
0	33242
10	19947
20	12394
30	7947
40	5242
50	3548
60	2459
70	1740
80	1256
90	923

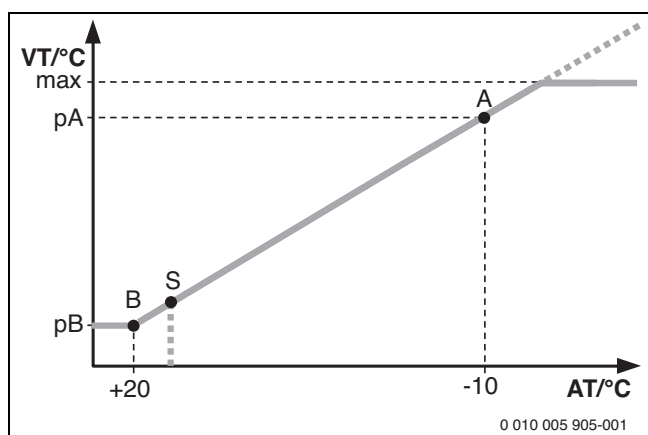
Таб. 71 Датчик температури гарячої води

## 16.6 KIM

Тип		Номер
GB172i-14 H/L	Скrapлений газ	1537
	Природний газ	1536
GB172i-24 H/L	Скrapлений газ	1533
	Природний газ	1532
GB172i-14 KD H/L	Скrapлений газ	1656
	Природний газ	1655
GB172i-20 KD H/L	Скrapлений газ	1660
	Природний газ	1659

Таб. 72 KIM

### 16.7 Крива опалення



Мал. 88 Крива опалення

A Кінцева точка (за температури зовнішнього повітря  $-10^{\circ}\text{C}$ )

AT Температура зовнішнього повітря

B Нижча точка (за умови температури зовнішнього повітря  $+20^{\circ}\text{C}$ )

макс. Максимальна температура лінії подачі

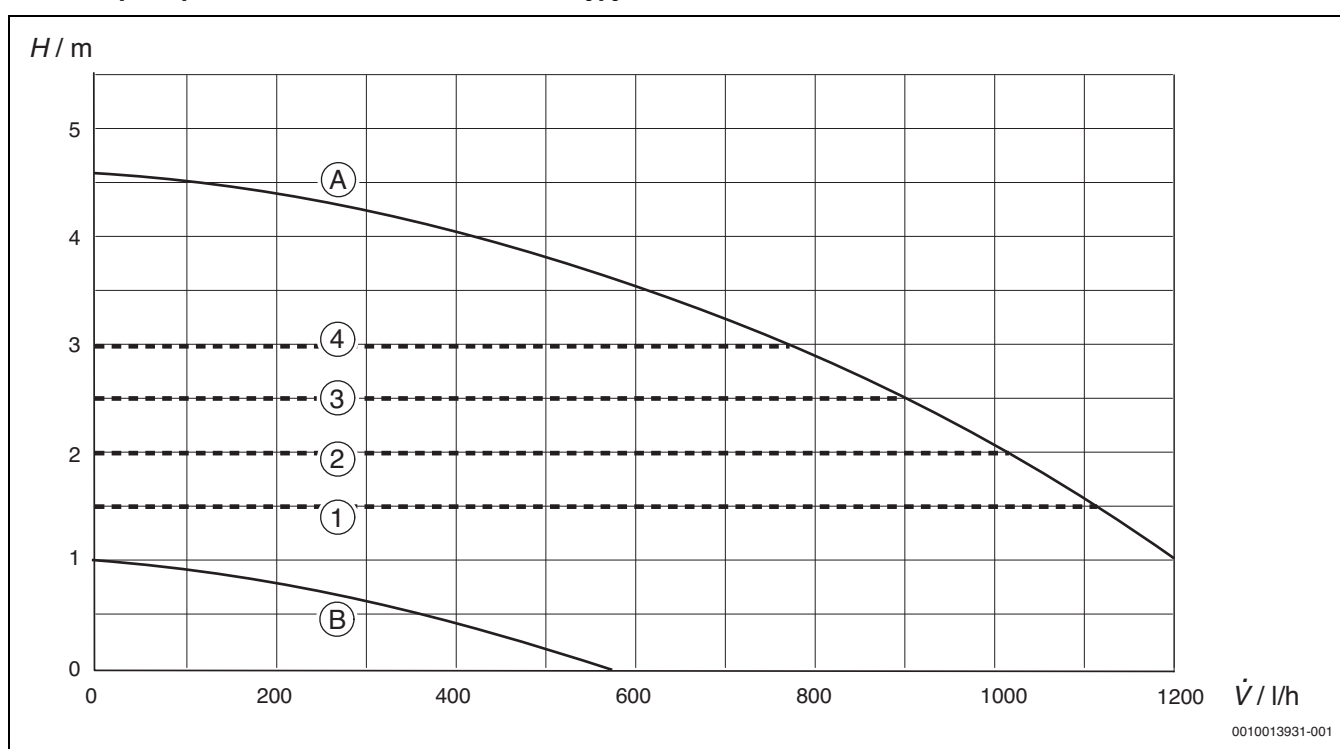
pA Температура лінії подачі в кінцевій точці кривої опалення

pB Температура лінії подачі в нижній точці кривої опалення

S Автоматичне вимкнення опалення (літній режим)

VT Температура лінії подачі

### 16.8 Характеристики насоса опалювального контуру



Мал. 89 Характеристики насоса та криві характеристик насоса

- [1] Графічне зображення характеристик насоса, постійний тиск 150 мбар
- [2] Графічне зображення характеристик насоса, постійний тиск 200 мбар
- [3] Графічне зображення характеристик насоса, постійний тиск 250 мбар
- [4] Графічне зображення характеристик насоса, постійний тиск 300 мбар

[A] Крива характеристик насоса при його максимальній продуктивності

[B] Крива характеристик насоса при його мінімальній продуктивності

H Залишковий напір

$\dot{V}$  Об'ємний потік

## 16.9 Встановлені значення для теплопродуктивності

## 16.9.1 GB172i-14

Вища теплота згоряння	$H_{S(0^{\circ}\text{C})}$ [кВт·год/м <sup>3</sup> ]	Природний газ								
		9,3	9,8	10,2	10,7	11,2	11,6	12,1	12,6	13,0
Теплопродуктивність	$H_{i(15^{\circ}\text{C})}$ [кВт·год/м <sup>3</sup> ]	7,9	8,3	8,7	9,1	9,5	9,9	10,3	10,7	11,1
Потужність [кВт]	Навантаження [кВт]	Витрата газу [л/хв при $T_V/T_R = 80/60^{\circ}\text{C}$ ]								
2,0	2,1	4	4	4	4	4	4	3	3	3
2,8	2,8	6	6	5	5	5	5	5	4	4
3,5	3,5	7	7	7	6	6	6	6	6	5
4,2	4,3	9	9	8	8	7	7	7	7	6
4,9	5,0	11	10	10	9	9	8	8	8	7
5,6	5,7	12	11	11	10	10	10	9	9	9
6,3	6,4	14	13	12	12	11	11	10	10	10
7,0	7,2	15	14	14	13	13	12	12	11	11
7,7	7,9	17	16	15	14	14	13	13	12	12
8,4	8,6	18	17	16	16	15	14	14	13	13
9,1	9,3	20	19	18	17	16	16	15	15	14
9,8	10,1	21	20	19	18	18	17	16	16	15
10,5	10,8	23	22	21	20	19	18	17	17	16
11,2	11,5	24	23	22	21	20	19	19	18	17
11,9	12,2	26	25	23	22	21	21	20	19	18
12,6	13,0	27	26	25	24	23	22	21	20	19
13,3	13,7	29	27	26	25	24	23	22	21	21
14,0	14,4	30	29	28	26	25	24	23	22	22

Таб. 73 Встановлені значення для природного газу

Пропан		Бутан	
Потужність [кВт]	Навантаження [кВт]	Потужність [кВт]	Навантаження [кВт]
2,0	2,1	2,3	2,4
2,8	2,8	3,1	3,2
3,5	3,5	3,9	4,0
4,2	4,3	4,8	4,9
4,9	5,0	5,6	5,7
5,6	5,7	6,4	6,5
6,3	6,4	7,2	7,3
7,0	7,2	8,0	8,2
7,7	7,9	8,8	9,0
8,4	8,6	9,5	9,8
9,1	9,3	10,3	10,6
9,8	10,1	11,1	11,4
10,5	10,8	11,9	12,2
11,2	11,5	12,7	13,1
11,9	12,2	13,5	13,9
12,6	13,0	14,3	14,7
13,3	13,7	15,1	15,5
14,0	14,4	15,9	16,3

Таб. 74 Встановлені значення для скрапленого газу

## 16.9.2 GB172i-24, GB172i-14 KD

Вища теплота згоряння	$H_{S(0^{\circ}\text{C})}$ [кВт·год/м <sup>3</sup> ]	Природний газ								
		9,3	9,8	10,2	10,7	11,2	11,6	12,1	12,6	13,0
Теплопродуктивність	$H_{i(15^{\circ}\text{C})}$ [кВт·год/м <sup>3</sup> ]	7,9	8,3	8,7	9,1	9,5	9,9	10,3	10,7	11,1
Потужність [кВт]	Навантаження [кВт]	Витрата газу [л/хв при $T_V/T_R = 80/60^{\circ}\text{C}$ ]								
3,0	3,1	7	6	6	6	5	5	5	5	5
4,3	4,4	9	9	8	8	8	7	7	7	7
5,5	5,6	12	11	11	10	10	9	9	9	8
6,7	6,9	15	14	13	13	12	12	11	11	10
8,0	8,2	17	16	16	15	14	14	13	13	12
9,2	9,4	20	19	18	17	17	16	15	15	14
10,4	10,7	23	21	20	20	19	18	17	17	16
11,7	12,0	25	24	23	22	21	20	19	19	18
12,9	13,2	28	27	25	24	23	22	21	21	20
14,1	14,5	31	29	28	27	25	24	23	23	22
15,4	15,7	33	32	30	29	28	27	25	25	24
16,6	17,0	36	34	33	31	30	29	28	26	26
17,8	18,3	39	37	35	33	32	31	30	28	27
19,1	19,5	41	39	37	36	34	33	32	30	29
20,3	20,8	44	42	40	38	37	35	34	32	31
21,5	22,1	47	44	42	40	39	37	36	34	33
22,8	23,3	49	47	45	43	41	39	38	36	35
24,0	24,6	52	49	47	45	43	41	40	38	37

Таб. 75 Встановлені значення для природного газу

Пропан		Бутан	
Потужність [кВт]	Навантаження [кВт]	Потужність [кВт]	Навантаження [кВт]
4,6	4,7	5,2	5,3
5,7	5,9	6,5	6,6
6,9	7,0	7,8	7,9
8,0	8,2	9,0	9,3
9,1	9,4	10,3	10,6
10,3	10,6	11,6	11,9
11,4	11,7	12,9	13,3
12,6	12,9	14,2	14,6
13,7	14,1	15,5	15,9
14,9	15,2	16,8	17,3
16,0	16,4	18,1	18,6
17,1	17,6	19,4	19,9
18,3	18,7	20,7	21,3
19,4	19,9	22,1	22,6
20,6	21,1	23,4	24,0
21,7	22,3	24,7	25,3
22,8	23,4	26,0	26,7
24,0	24,6	27,3	28

Таб. 76 Встановлені значення для скрапленого газу

## 16.9.3 GB172i-20 KD

Вища теплота згоряння	$H_{S(0^{\circ}\text{C})}$ [кВт·год/м <sup>3</sup> ]	Природний газ								
		9,3	9,8	10,2	10,7	11,2	11,6	12,1	12,6	13,0
Теплопродуктивність	$H_{i(15^{\circ}\text{C})}$ [кВт·год/м <sup>3</sup> ]	7,9	8,3	8,7	9,1	9,5	9,9	10,3	10,7	11,1
Потужність [кВт]	Навантаження [кВт]	Витрата газу [л/хв при $T_V/T_R = 80/60^{\circ}\text{C}$ ]								
3,7	3,8	8	8	7	7	7	6	6	6	6
5,1	5,3	11	11	10	10	9	9	9	8	8
6,6	6,7	14	14	13	12	12	11	11	10	10
8,0	8,2	17	16	16	15	14	14	13	13	12
9,4	9,7	20	19	19	18	17	16	16	15	15
10,8	11,1	23	22	21	20	20	19	18	17	17
12,3	12,6	27	25	24	23	22	21	20	20	19
13,7	14,1	30	28	27	26	25	24	23	22	21
15,1	15,5	33	31	30	28	27	26	25	24	23
16,6	17,0	36	34	33	31	30	29	27	26	25
18,0	18,4	39	37	35	34	32	31	30	29	28
19,4	19,9	42	40	38	36	35	34	32	31	30
20,8	21,4	45	43	41	39	38	36	35	33	32
22,3	22,8	48	46	44	42	40	38	37	36	34
23,7	24,3	51	49	47	45	43	41	39	38	36
25,1	25,8	54	52	49	47	45	43	42	40	39
26,6	27,2	57	55	52	50	48	46	44	42	41
28,0	28,7	61	58	55	53	50	48	46	45	43

Таб. 77 Встановлені значення для природного газу

Пропан		Бутан	
Потужність [кВт]	Навантаження [кВт]	Потужність [кВт]	Навантаження [кВт]
4,6	4,7	5,2	5,3
6,0	6,1	6,7	6,9
7,3	7,5	8,3	8,5
8,7	8,9	9,9	10,1
10,1	10,3	11,4	11,7
11,5	11,8	13,0	13,3
12,8	13,2	14,6	14,9
14,2	14,6	16,1	16,6
15,6	16,0	17,7	18,2
17,0	17,4	19,3	19,8
18,3	18,8	20,9	21,4
19,7	20,2	22,5	23,0
21,1	21,6	24,1	24,7
22,5	23,1	25,7	26,3
23,9	24,5	27,3	28,0
25,2	25,9	28,9	29,6
26,6	27,3	30,5	31,2
28,0	28,7	31,9	32,7

Таб. 78 Встановлені значення для скрапленого газу





# Buderus

Вудерус в Україні:  
ТОВ «Роберт Бош Лтд»  
пр.-т Павла Тичини, 1-В  
ТОЦ «Silver Breeze», оф. А701  
м. Київ, 02152,  
Україна

[info@buderus.ua](mailto:info@buderus.ua)  
[www.buderus.ua](http://www.buderus.ua)