

Посібник із монтажу та технічного обслуговування для фахівців

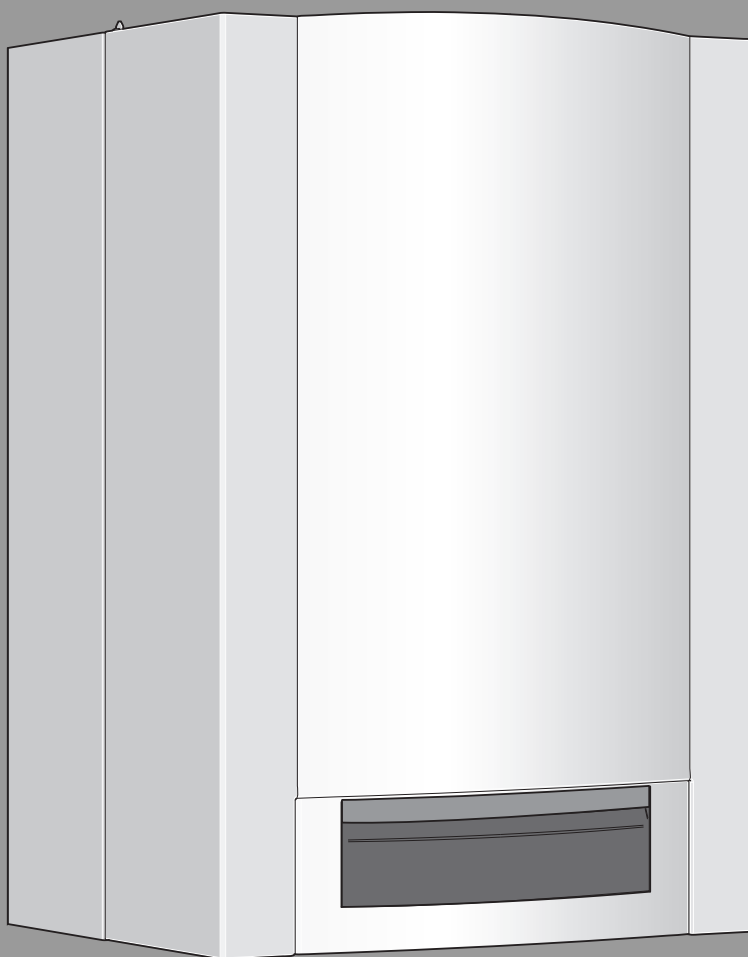
Газовий настінний конденсаційний котел

# Logamax Plus

GB172-24 T50

**Buderus**

Уважно прочитайте інструкцію перед здійсненням монтажу та техобслуговуванням.



6 720 644 018-00-10

6720863457 (2020/03) UA



## Зміст

<b>1</b>	<b>Умовні позначення та вказівки щодо техніки безпеки</b>	<b>3</b>
1.1	Умовні позначення	3
1.2	Загальні вказівки щодо техніки безпеки	3
<b>2</b>	<b>Дані про виріб</b>	<b>5</b>
2.1	Комплект постачання	5
2.2	Сертифікат відповідності	5
2.3	Ідентифікація виробу	5
2.4	Огляд типів	5
2.5	Розміри приладу та мінімальні відстані для встановлення	6
2.6	Огляд приладу	8
<b>3</b>	<b>Приписи щодо газових котлів</b>	<b>10</b>
<b>4</b>	<b>Відведення димових газів</b>	<b>10</b>
4.1	Допустимі аксесуари для відведення відпрацьованих газів	10
4.2	Умови для монтажу	10
4.2.1	Основні вказівки	10
4.2.2	Розташування контрольно-ревізійних отворів	10
4.2.3	Трубопровід для відведення димових газів у шахті	10
4.2.4	Вертикальний трубопровід для відведення димових газів	11
4.2.5	Горизонтальний трубопровід для відведення димових газів	12
4.2.6	Підключення роздільної труби	12
4.2.7	Трубопровід подачі повітря/відведення відпрацьованих газів на фасаді	12
4.3	Довжини труби для відведення димових газів	13
4.3.1	Дозволені довжини труби для відведення димових газів	13
4.3.2	Визначення довжини труби для відведення димових газів при одинарному прокладанні	14
<b>5</b>	<b>Монтаж</b>	<b>17</b>
5.1	Передумови	17
5.2	Вода для заповнення та підживлення системи опалення	17
5.3	Перевірка розмірів мембранного компенсаційного бака	18
5.4	Підготовка до монтажу приладу	18
5.5	Монтаж приладу	19
5.6	Заповнення установки та перевірка на герметичність	21
<b>6</b>	<b>Підключення до електромережі</b>	<b>22</b>
6.1	Підключення приладу	22
6.2	Встановлення внутрішнього пристрою керування	22
6.3	Підключення зовнішнього приладдя	22

<b>7</b>	<b>Введення в експлуатацію</b>	<b>24</b>
7.1	Огляд панелі керування	24
7.2	Увімкнення приладу	24
7.3	Увімкнення опалення	25
7.3.1	Увімкнення та вимкнення режиму опалення	25
7.3.2	Встановлення максимальної температури лінії подачі	25
7.4	Налаштування нагріву води	26
7.4.1	Увімкнення/вимкнення режиму нагріву води	26
7.4.2	Налаштування температури гарячої води	26
7.5	Встановлення літнього режиму вручну	26
7.6	Встановлення ручного режиму	27
<b>8</b>	<b>Виведення з експлуатації</b>	<b>27</b>
8.1	Вимкнення приладу	27
8.2	Встановлення захисту від замерзання	27
<b>9</b>	<b>Термічна дезінфекція</b>	<b>28</b>
9.1	Керування через опалювальний прилад	28
9.2	Керування через систему керування з програмою гарячого водопостачання	28
<b>10</b>	<b>Налаштування в сервісному меню</b>	<b>28</b>
10.1	Використання сервісного меню	28
10.2	Індикація інформації	29
10.3	Меню 1: Загальні параметри	30
10.4	Меню 2: параметри приладу	31
10.5	Меню 3: спеціальні граничні значення приладу	33
10.6	Тест: налаштування перевірки роботи	33
10.7	Відновлення заводських налаштувань	33
<b>11</b>	<b>Перевірка налаштування подачі газу</b>	<b>34</b>
11.1	Переобладнання приладу на інший тип газу	34
11.2	Перевірка та регулювання співвідношення газ-повітря	34
11.3	Перевірка тиску підключення газу	35
<b>12</b>	<b>Вимірювання токсичності димових газів</b>	<b>36</b>
12.1	Режим чищення димової труби	36
12.2	Перевірка герметичності газопроводу відведення відпрацьованих газів	36
12.3	Вимірювання рівня CO в димових газах	36
<b>13</b>	<b>Захист довкілля та утилізація</b>	<b>36</b>

<b>14</b>	<b>Діагностика та техобслуговування</b>	<b>37</b>
14.1	Вказівки з техніки безпеки для діагностики та техобслуговування	37
14.2	Запит останньої збереженої несправності	38
14.3	Перевірка котлового блока, який включає камеру згоряння і теплообмінник	38
14.4	Перевірка електродів і очищення котлового блока, який включає камеру згоряння і теплообмінник	38
14.5	Очищення конденсаційного сифону	41
14.6	Перевірка мембрани (захисту від зворотного потоку димових газів) у змішувальній камері	41
14.7	Перевірка мембранного компенсаційного бака	41
14.8	Налаштування робочого тиску системи опалення	42
14.9	Демонтаж автоматичного повітровідокремлювача	42
14.10	Перевірка газової арматури	42
14.11	Перевірка магнієвого анода	42
14.12	Список виконаних процедур діагностики та техобслуговування	43
<b>15</b>	<b>Індикація робочих режимів і несправностей</b>	<b>44</b>
15.1	Загальна інформація	44
15.2	Таблиця індикації робочих режимів і несправностей	45
15.3	Несправності, які не відображаються	49
<b>16</b>	<b>Додаток</b>	<b>50</b>
16.1	Протокол введення в експлуатацію для приладу	50
16.2	Електроремонт	52
16.3	Технічні дані	54
16.4	Склад конденсату	56
16.5	Параметри датчика	56
16.6	Крива опалення	57
16.7	Характеристики насоса опалювального контуру	57
16.8	Встановлені значення для теплопродуктивності системи опалення/гарячого водопостачання	58
<b>17</b>	<b>Вказівки щодо захисту даних</b>	<b>59</b>

## 1 Умовні позначення та вказівки щодо техніки безпеки

### 1.1 Умовні позначення

#### Вказівки з техніки безпеки

У вказівках із техніки безпеки зазначені сигнальні символи, тип і важкість наслідків в разі недотримання правил техніки безпеки.

Наведені нижче сигнальні слова мають такі значення і можуть використовуватися в цьому документі:

**⚠ НЕБЕЗПЕКА:**  
**НЕБЕЗПЕКА** означає тяжкі людські травми та небезпеку для життя.

**⚠ ПОПЕРЕДЖЕННЯ:**  
**ПОПЕРЕДЖЕННЯ** означає можливість виникнення тяжких людських травм і небезпеки для життя.

#### **⚠ ОБЕРЕЖНО:**

**ОБЕРЕЖНО** означає ймовірність виникнення людських травм легкого та середнього ступеню.

#### **УВАГА:**

**УВАГА** означає ймовірність пошкоджень обладнання.

#### Важлива інформація



Важлива інформація без небезпеки для людей чи пошкодження обладнання позначена таким інформативним символом.

#### Інші символи

Символ	Значення
▶	Крок процедури
→	Посилання на інші місця в документі
•	Перелік/запис в таблиці
–	Перелік/запис в таблиці (2-й рівень)

Таб. 1

### 1.2 Загальні вказівки щодо техніки безпеки

#### **⚠ Вказівки для цільової групи**

Ця інструкція з монтажу та технічного обслуговування призначена для фахівців, які займаються встановленням газових приладів, систем водопроводу, тепло- та електротехніки. Обов'язково дотримуйтеся вказівок в усіх інструкціях. Недотримання цих приписів може призвести до пошкодження майна та тілесних ушкоджень, які становлять небезпеку для життя.

- ▶ Перед монтажем слід прочитати інструкції з монтажу, технічного обслуговування та введення в експлуатацію (теплогенератора, системи керування опаленням, насосів тощо).
- ▶ Необхідно дотримуватися вказівок із техніки безпеки та попереджень.
- ▶ Також слід дотримуватися міжнародних і регіональних приписів, технічних норм і директив.
- ▶ Виконані роботи потрібно документувати.

#### **⚠ Використання за призначенням**

Котел дозволяється використовувати лише для закритих систем тепlopостачання житлових приміщень.

Будь-яке застосування в інших цілях вважається використанням не за призначенням. Гарантійні зобов'язання не поширюються на пошкодження, які виникли в результаті такого використання.

**⚠ Дії з разі виявлення запаху газу**

Під час витоку газу виникає небезпека вибуху. У разі виникнення запаху газу, дотримуйтеся наведених далі правил.

- ▶ Уникайте виникнення полум'я та іскор:
  - Не паліть, не використовуйте запальничку та сірники.
  - Не користуйтеся електричними вимикачами або штепсельними вилками.
  - Не користуйтеся телефонами.
- ▶ Перекрийте подачу газу на головному газовому запірному пристрою або на газовому лічильнику.
- ▶ Відкрийте вікна та двері.
- ▶ Попередьте всіх мешканців і залишіть будинок.
- ▶ Не допускайте сторонніх осіб в будинок.
- ▶ За межами будинку: зателефонуйте до пожежної служби, поліції та підприємства з газопостачання.

**⚠ Небезпека для життя через отруєння димовими газами**

Під час витоку димових газів виникає небезпека для життя.

- ▶ Слідкуйте за тим, щоб труби для відведення відпрацьованих газів та ущільнення не були пошкодженими.

**⚠ Небезпека для життя через отруєння димовими газами при недостатньому згоранні**

Під час витоку димових газів виникає небезпека для життя. У разі пошкодження або розгерметизації трубопроводу для відведення відпрацьованих газів, або якщо ви відчуваєте запах газу, дотримуйтеся наведених далі правил.

- ▶ Перекрийте подачу палива.
- ▶ Відкрийте вікна та двері.
- ▶ При потребі попередьте всіх мешканців і залишіть будинок.
- ▶ Не допускайте сторонніх осіб в будинок.
- ▶ негайно усуньте пошкодження трубопроводу для відведення відпрацьованих газів.
- ▶ Забезпечте подачу повітря для підтримання горіння.
- ▶ Не закривайте та не зменшуйте вентиляційні отвори у дверях, вікнах і стінах.
- ▶ Забезпечте також достатню подачу повітря для підтримки горіння за наявності подальших вбудованих приладів, наприклад, у витяжних вентиляторах, кухонних витяжках із відведенням повітря назовні.

- ▶ У випадку недостатньої подачі повітря для підтримання горіння виріб не слід вводити в експлуатацію.

**⚠ Монтаж, введення в експлуатацію та техобслуговування**

Монтаж, введення в експлуатацію та техобслуговування мають здійснюватися тільки кваліфікованими фахівцями спеціалізованої компанії.

- ▶ Експлуатація з врахуванням подачі повітря в приміщення: переконайтеся, що приміщення для встановлення відповідає вимогам до вентиляції.
- ▶ Забороняється ремонтувати та вимикати компоненти, що мають значення для безпеки, або виконувати маніпуляції з ними.
- ▶ Використовуйте тільки оригінальні запчастини.
- ▶ Після проведення робіт перевірте компоненти газопроводу на герметичність.

**⚠ Електротехнічні роботи**

Електротехнічні роботи дозволяється проводити лише фахівцям з експлуатації систем електричного живлення.

Перед початком електротехнічних робіт:

- ▶ Повністю від'єднайте прилад від електромережі та переконайтеся, що працює захист від повторного ввімкнення.
- ▶ Переконайтеся, що напруга відсутня.
- ▶ Дотримуйтеся схем з'єднань для інших деталей установки.

**⚠ Передавання користувачеві**

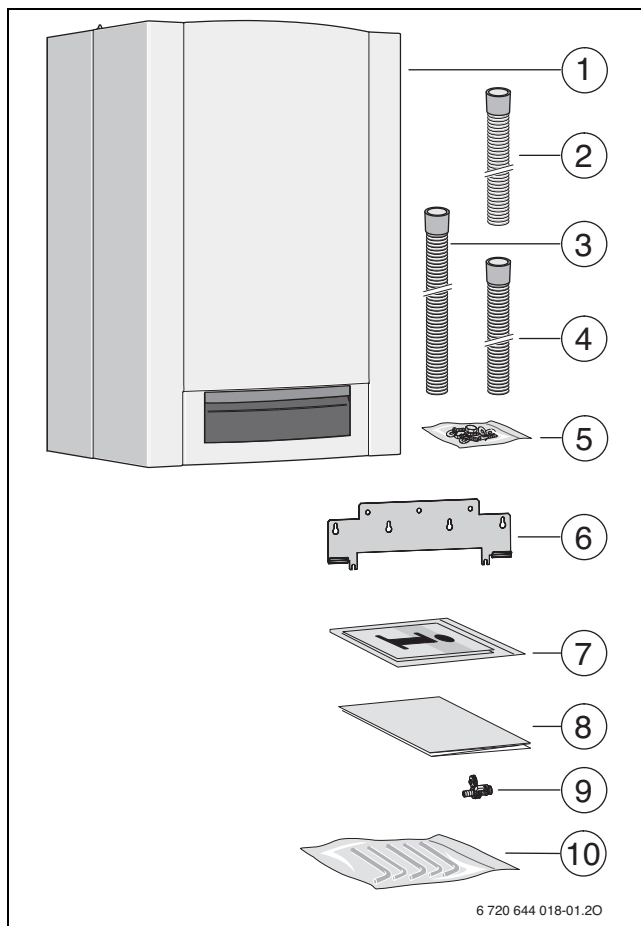
Проведіть інструктаж користувачу під час передавання йому установки в користування та проінформуйте про умови експлуатації системи з теплогенератором.

- ▶ Поясніть принцип роботи і порядок обслуговування та зверніть особливу увагу на виконання всіх дій, важливих із точки зору техніки безпеки.
- ▶ Зверніть увагу зокрема на зазначені нижче пункти.
  - Переобладнання чи усунення несправності мають право здійснювати тільки кваліфіковані фахівці спеціалізованої компанії.
  - З метою забезпечення екологічної та безпечної експлуатації необхідно щонайменш раз на рік здійснювати діагностику, а також за потреби чищення та технічне обслуговування.

- ▶ Можливі наслідки (тілесні ушкодження зокрема небезпека для життя чи пошкодження майна) відсутніх або некваліфікованих діагностики, чищення та технічного обслуговування.
- ▶ Передайте на зберігання користувачу інструкції з монтажу й експлуатації.

## 2 Дані про виріб

### 2.1 Комплект постачання



Мал. 1 Комплект постачання

- [1] Газовий настінний конденсаційний котел
- [2] Шланг для відведення конденсату
- [3] Шланг запобіжного клапана (контур циркуляції гарячої води)
- [4] Шланг запобіжного клапана (опалювальний контур)
- [5] Кріпильний матеріал (гвинти з приладдям)
- [6] Монтажна планка
- [7] Комплект друкованої документації до котла
- [8] Монтажний шаблон
- [9] Кран для заповнення та зливу
- [10] Комплект Г-подібних труб

### 2.2 Сертифікат відповідності

Конструкція та робочі характеристики цього виробу відповідають українському законодавству. Відповідність підтверджена відповідним маркуванням.

### 2.3 Ідентифікація виробу

#### Фірмова табличка

Фірмова табличка містить дані про потужність і допуск, а також серійний номер виробу. Розташування фірмової таблички див. в огляді виробу.

#### Додаткова табличка з позначенням типу приладу

В додатковій табличці з позначенням типу приладу зазначено найменування виробу та найважливіші дані про сам виріб. Вона знаходиться на одному із зовнішніх легкодоступних місць виробу.

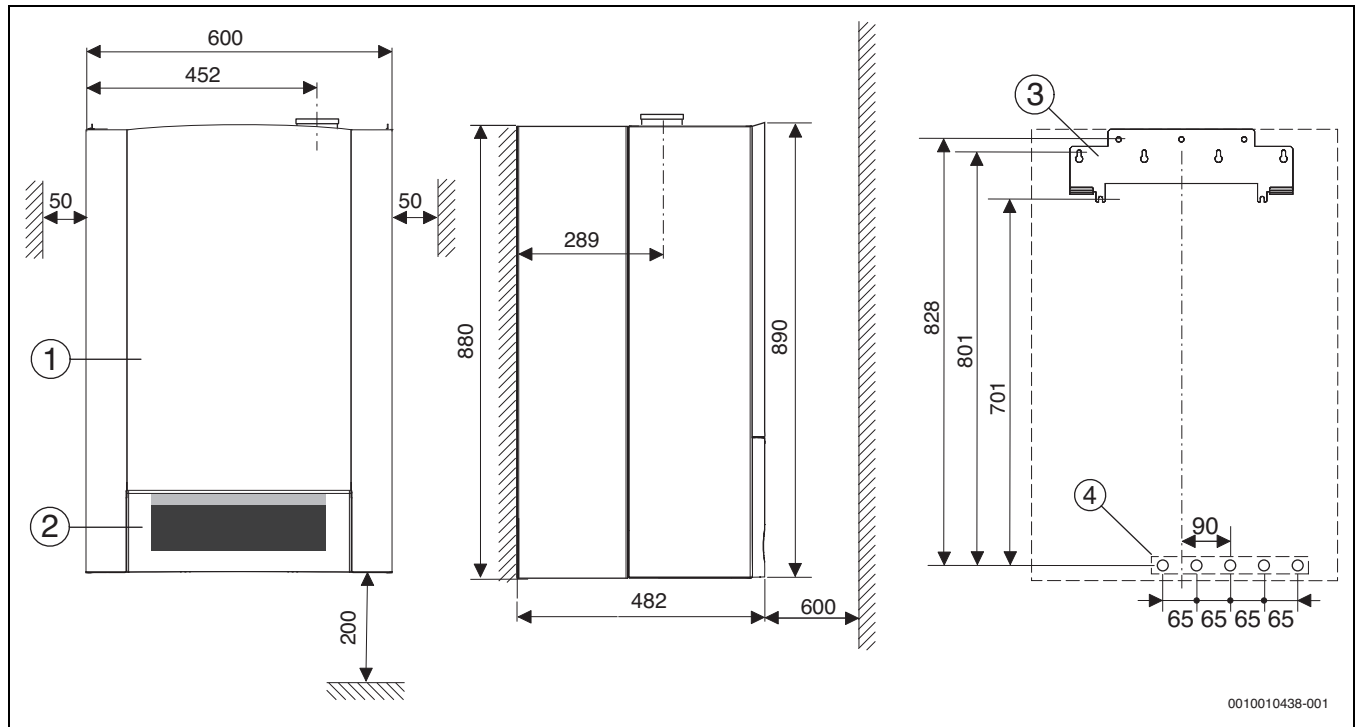
### 2.4 Огляд типів

**Прилади GB172-24 T50** – це газові настінні конденсаційні котли з вбудованим насосом опалювального контуру, 3-ходовим клапаном та інтегрованим баком непрямого нагріву.

Тип	Країна	Артикулярний номер
GB172-24 T50	UA	7 716 701 522

Таб. 2 Огляд типів

2.5 Розміри приладу та мінімальні відстані для встановлення

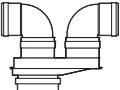




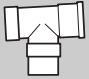


Мал. 2 Розміри приладу та мінімальні відстані для встановлення (мм)

- [1] Кожух
- [2] Обшивка
- [3] Монтажна планка
- [4] Положення гідравлічних з'єднань на приладі

Товщина стінки S	K [мм] для Ø аксесуарів для відведення відпрацьованих газів [мм]		
	Ø 60/100	Ø 80	Ø 80/125
15-24 см	130	110	155
24-33 см	135	115	160
33-42 см	140	120	165
42-50 см	145	145	170

Таб. 3 Товщина стінки S залежно від діаметра аксесуарів для відведення відпрацьованих газів

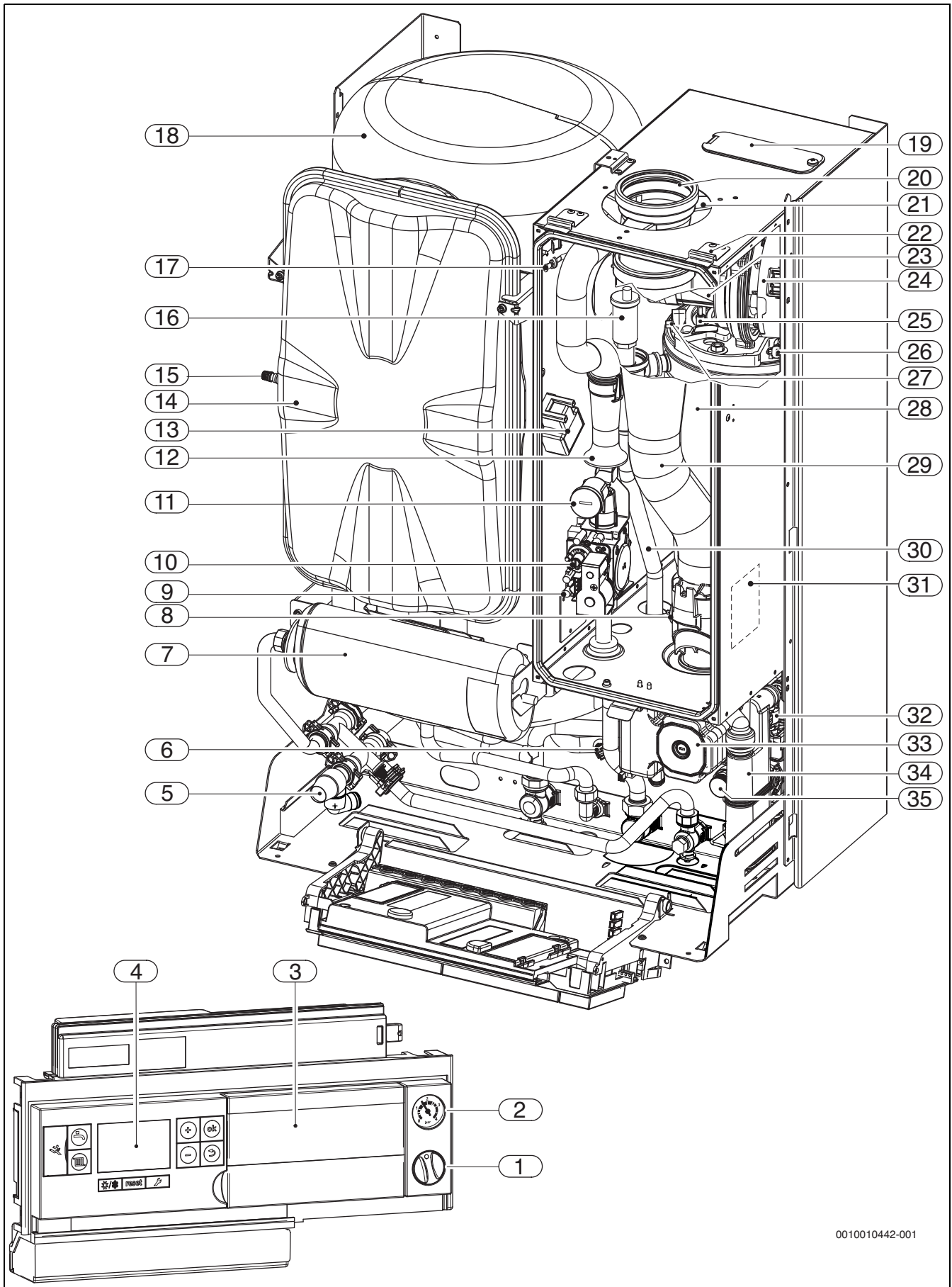
Аксесуари для горизонтальної труби для відведення відпрацьованих газів		A [мм]
	<b>Ø 80/80 мм</b> Роздільне приєднання труб Ø 80/80 мм, коліно 90° Ø 80 мм	208
	<b>Ø 80 мм</b> Адаптер для підключення Ø 80/125 мм, коліно 90° Ø 80 мм	150
	<b>Ø 80 мм</b> Адаптер для підключення Ø 80/125 мм із подачею повітря для горіння, коліно 90° Ø 80 мм	205
	<b>Ø 60/100 мм</b> З'єднувальне коліно Ø 60/100 мм	82
	<b>Ø 80/125 мм</b> З'єднувальне коліно Ø 80/125 мм	114
	<b>Ø 80 мм</b> Т-подібна з'єднувальна деталь із контрольно-ревізійним отвором Ø 80 мм	150

Таб. 4 Відстань А залежно від вибору аксесуарів для відведення відпрацьованих газів

Аксесуари для вертикальної труби для відведення відпрацьованих газів		B [мм]
	<b>Ø 80/125 мм</b> Адаптер для підключення Ø 80/125 мм	≥ 250
	<b>Ø 60/100 мм</b> Адаптер для підключення Ø 60/100 мм	≥ 250
	<b>Ø 80/80 мм</b> Роздільне приєднання труб Ø 80/80 мм	≥ 310
	<b>Ø 80 мм</b> Адаптер для підключення Ø 80 мм із подачею повітря для горіння	≥ 310
	<b>Ø 80/125 мм</b> Інспекційна труба Ø 80/125 мм	≥ 350
	<b>Ø 60/100 мм</b> Звуження Ø 80/125 мм на Ø 60/100 мм, інспекційна труба Ø 60/100 мм	≥ 380

Таб. 5 Відстань В залежно від вибору аксесуарів для відведення відпрацьованих газів

## 2.6 Огляд приладу



0010010442-001

Мал. 3 Огляд приладу



- [1] Перемикач Увімк./Вимк.
- [2] Манометр
- [3] Гніздо для системи керування Logamatic RC300
- [4] Головний контролер BC25
- [5] Датчик температури на рециркуляції бойлера
- [6] Запобіжний клапан (гаряча вода)
- [7] Мембранний компенсаційний бак (гаряча вода) (приладдя)
- [8] Обмежувач температури димових газів
- [9] Штуцер для вимірювання тиску підключення газу
- [10] Регулювальний гвинт витрати газу при низькому навантаженні
- [11] Дросельна заслінка, регулювання витрати газу при максимальному навантаженні
- [12] Випускний трубопровід
- [13] Трансформатор високої напруги
- [14] Мембранний компенсаційний бак (опалення)
- [15] Вентиль для заповнення азотом
- [16] Автоматичний повітровідкормлювач
- [17] Штуцер для вимірювання тиску керування
- [18] Бак непрямого нагріву
- [19] Контрольно-ревізійний отвір
- [20] Труба для відведення відпрацьованих газів
- [21] Патрубок для забору повітря для горіння
- [22] Скоба
- [23] Змішувальна камера із захистом від зворотного потоку димових газів (мембрана)
- [24] Вентилятор
- [25] Комплект електродів
- [26] Обмежувач температури котлового блока, який включає камеру згоряння і теплообмінник
- [27] Датчик температури лінії подачі
- [28] Котловий блок, який включає камеру згоряння і теплообмінник
- [29] Труба для відведення відпрацьованих газів
- [30] Лінія подачі контуру опалення
- [31] Фірмова табличка
- [32] 3-ходовий клапан
- [33] Насос опалювального контуру
- [34] Конденсаційний сифон
- [35] Запобіжний клапан (опалювальний контур)

### 3 Приписи щодо газових котлів

Для належного монтажу й експлуатації виробу дотримуйтесь усіх чинних державних та місцевих приписів, технічних норм і директив.

У документі 6720807972 надається інформація щодо чинних приписів. Для індикації можна скористатися пошуком на нашій інтернет-сторінці. Інтернет-адреса знаходиться на зворотному боці інструкції.

## 4 Відведення димових газів

### 4.1 Допустимі аксесуари для відведення відпрацьованих газів

Аксесуари для відведення відпрацьованих газів є невід'ємною частиною допуску CE приладу. З цієї причини дозволяється встановлювати лише оригінальні додаткові аксесуари для димових газів, що запропоновані виробником як додаткові опції.

- Аксесуари для відведення відпрацьованих газів концентричної труби Ø 60/100 мм
- Аксесуари для відведення відпрацьованих газів концентричної труби Ø 80/125 мм
- Аксесуари для відведення відпрацьованих газів, одинарна труба Ø 60 мм
- Аксесуари для відведення відпрацьованих газів, одинарна труба Ø 80 мм

Позначення та артикулярні номери складових частин цих оригінальних аксесуарів для відведення відпрацьованих газів можна знайти у загальному каталозі.

### 4.2 Умови для монтажу

#### 4.2.1 Основні вказівки

- ▶ Дотримуйтесь інструкції з монтажу та технічного обслуговування аксесуарів для відведення відпрацьованих газів.
- ▶ Враховуйте габаритні розміри бойлера, щоб не створити перешкод для встановлення аксесуарів для відведення відпрацьованих газів.
- ▶ Змастіть ущільнення на втулках аксесуарів для відведення відпрацьованих газів мастилом, яке не містить розчинників.
- ▶ Вставте аксесуари для відведення відпрацьованих газів у втулки до упору.
- ▶ Прокладіть горизонтальні ділянки з підйомом 3° (= 5,2 %, 5,2 см на метр) у напрямку потоку димових газів.
- ▶ У вологих приміщеннях слід ізолювати вентиляційні труби для згорання.
- ▶ Контрольно-ревізійні отвори слід встановлювати таким чином, щоб до них можна було легко дістатися.

#### 4.2.2 Розташування контрольно-ревізійних отворів

- Для випробуваних разом із котлом трубопроводів відведення димових газів довжиною до 4 м достатньо одного контрольно-ревізійного отвору.
- У горизонтальних ділянках/з'єднувальних елементах необхідно передбачити щонайменше один контрольно-ревізійний отвір. Максимальна відстань між контрольно-ревізійними отворами становить 4 м. Контрольно-ревізійні отвори потрібно розташовувати на поворотах із кутом більше 45°.

- Для горизонтальних ділянок/з'єднувальних елементів загалом достатньо одного контрольно-ревізійного отвору, якщо
  - довжина горизонтальної ділянки перед контрольно-ревізійним отвором становить не більше 2 м і
  - контрольно-ревізійний отвір розташований на горизонтальній ділянці на відстані не більше 0,3 м від вертикальної частини і
  - на горизонтальній ділянці перед контрольно-ревізійним отвором розташовано не більше двох поворотів.
- Нижній контрольно-ревізійний отвір вертикальної ділянки трубопроводу для відведення відпрацьованих газів слід розташовувати таким чином:
  - у вертикальній частині системи відведення димових газів безпосередньо над введенням з'єднувальної деталі **чи**
  - збоку в з'єднувальній деталі на відстані максимум 0,3 м від повороту вертикальної частини системи відведення димових газів **чи**
  - спереду від адаптера для підключення димової труби на відстані не більше 1 м від повороту на вертикальній ділянці системи відведення димових газів.
- Системи відведення димових газів, які не можна очистити через вихідний отвір трубопроводу, потрібно обладнати додатковим верхнім контрольно-ревізійним отвором, розташованим на відстані до 5 м нижче вихідного отвору. Вертикальні відрізки трубопроводів для відведення відпрацьованих газів, які мають кут нахилу між віссю та вертикаллю понад 30°, потребують встановлення контрольно-ревізійних отворів на відстані не більше 0,3 м до місця вигину.
- На вертикальних ділянках можна відмовитися від верхнього контрольно-ревізійного отвору, якщо:
  - вертикальну частину системи відведення димових газів прокладено не більш ніж з одним нахилом максимум до 30° і
  - нижній контрольно-ревізійний отвір віддалений від вихідного отвору щонайбільше на 15 м.

#### 4.2.3 Трубопровід для відведення димових газів у шахті

##### Вимоги

- До трубопроводу для відведення відпрацьованих газів дозволяється під'єднувати лише один котел.
- Якщо трубопровід для відведення відпрацьованих газів встановлюється в наявну шахту, отвори для підключення, які вже можуть бути в шахті, потрібно ретельно ущільнити відповідним матеріалом.
- Шахта має складатися з негорючих і стійких до деформації матеріалів, а також мати вогнестійкість мінімум 90 хвилин. Для невисоких будівель достатня вогнестійкість становить 30 хвилин.

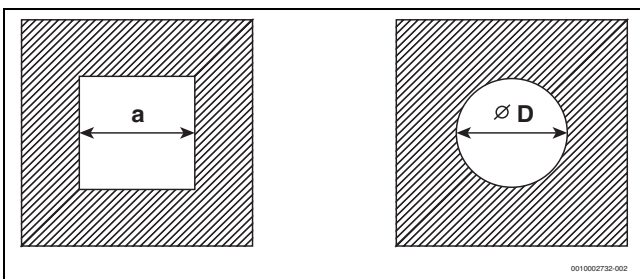
##### Будівельні особливості шахти

- Трубопровід для відведення відпрацьованих газів до шахти через одинарну трубу (B<sub>23</sub>, → Мал. 7):
  - Приміщення для встановлення повинно мати вентиляційний отвір площею не менше 150 см<sup>2</sup> або два отвори з вільним перерізом 75 см<sup>2</sup> кожний.
  - Вентиляція трубопроводу для відведення відпрацьованих газів у шахті має здійснюватися по всій висоті шахти.
  - Вхідний отвір для вентиляції (мін. 75 см<sup>2</sup>) необхідно розташувати у приміщенні, де знаходиться газовий котел, і закрити його вентиляційною решіткою.

- Трубопровід для відведення відпрацьованих газів до шахти через концентричну трубу (В<sub>33</sub>, → Мал. 8):
  - У приміщенні, де встановлено котел, отвір назовні непотрібний, якщо забезпечується сукупний приплив повітря для горіння об'ємом 4 м<sup>3</sup> на кВт номінальної теплопродуктивності. В іншому випадку приміщення для встановлення має бути облаштоване одним вентиляційним отвором перерізом 150 см<sup>2</sup> або двома отворами перерізом по 75 см<sup>2</sup>.
  - Вентиляція трубопроводу для відведення відпрацьованих газів у шахті має здійснюватися по всій висоті шахти.
  - Вхідний отвір для вентиляції (мінімум 75 см<sup>2</sup>) необхідно розташувати у приміщенні, де знаходиться газовий котел, і закрити його вентиляційною решіткою.
- Подача повітря для горіння в шахту через концентричну трубу (С<sub>33</sub>, → Мал. 13):
  - Подача повітря для горіння відбувається через кільцевий проміжок концентричної труби в шахті.
  - Отвір назовні непотрібний.
  - Не дозволяється облаштовувати спеціальний отвір для вентиляції шахти. Вентиляційна решітка непотрібна.
- Подача повітря для горіння через роздільну трубу (С<sub>53</sub>, → Мал. 10):
  - Приміщення для встановлення повинно мати вентиляційний отвір площею не менше 150 см<sup>2</sup> або два отвори з вільним перерізом 75 см<sup>2</sup> кожний.
  - Повітря для горіння подається окремою трубою ззовні.
  - Вентиляція трубопроводу для відведення відпрацьованих газів у шахті має здійснюватися по всій висоті шахти.
  - Вхідний отвір для вентиляції (мін. 75 см<sup>2</sup>) необхідно розташувати у приміщенні, де знаходиться газовий котел, і закрити його вентиляційною решіткою.
- Подача повітря для горіння через шахту за принципом протитечії (С<sub>93</sub>, → Мал. 11):
  - Подача повітря для горіння відбувається як проточна протитечія у трубопроводі для відведення відпрацьованих газів у шахті.
  - Отвір назовні непотрібний.
  - Не дозволяється облаштовувати спеціальний отвір для вентиляції шахти. Вентиляційна решітка непотрібна.

#### Розмір шахти

- Перевірте, чи витримані дозволені розміри шахти.



Мал. 4 Прямокутний і круглий переріз

Аксесуари для відведення відпрацьованих газів	a <sub>мін</sub>	a <sub>макс</sub>	D <sub>мін</sub>	D <sub>макс</sub>
Ø 60 мм	100 мм	220 мм	120 мм	310 мм
Ø 80 мм	120 мм	300 мм	140 мм	300 мм
Ø 80/125 мм	180 мм	300 мм	200 мм	380 мм

Таб. 6 Дозволений розмір шахти

#### Чищення наявних шахт і димарів

- Якщо відведення димових газів здійснюється в шахті, яка вентилюється (→ Мал. 7, 8 і 10), проводити очищення непотрібно.
- Якщо подача повітря для горіння в шахті відбувається у протитечії (→ Мал. 11), то шахту необхідно почистити.

Попереднє використання	Необхідні заходи з очищення
Вентиляційна шахта	Механічне чищення
Трубопровід для відведення відпрацьованих газів для газового котла	Механічне чищення
Трубопровід для відведення димових газів для котла на рідкому або твердому паливі	Механічне чищення: герметизація поверхні, щоб запобігти потраплянню залишків нагару в муруванні (наприклад, сірки) у повітря для горіння

Таб. 7 Необхідні очисні роботи

Щоб уникнути герметизації поверхні:

- виберіть режими роботи з подачею повітря з приміщення.
- або-
- Забезпечте всмоктування повітря для горіння за допомогою концентричної труби в шахті чи роздільної труби ззовні.

#### 4.2.4 Вертикальний трубопровід для відведення димових газів

##### Доповнення додатковими аксесуарами для відведення відпрацьованих газів

«Вертикальний трубопровід подачі повітря/відведення відпрацьованих газів» (аксесуари для відведення відпрацьованих газів) можна розширити таким додатковим обладнанням, як «концентрична труба», «концентричний поворот» (15°–90°) або «контрольно-ревізійний отвір».

##### Відведення димових газів через дах

Достатньо, щоб між вхідним отвором аксесуарів для відведення відпрацьованих газів і дахом була відстань 0,4 м, оскільки номінальна теплопродуктивність приладу становить менше 50 кВт.

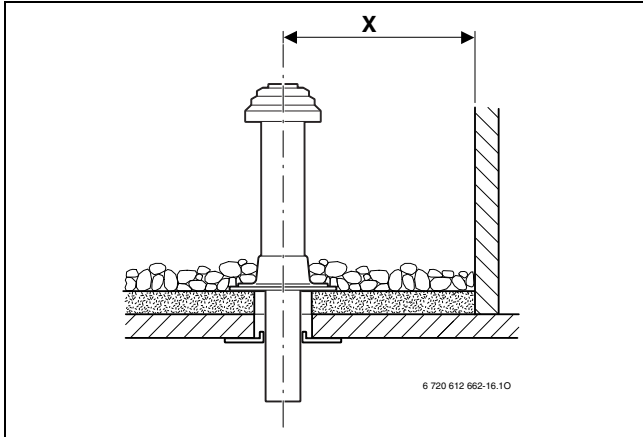
##### Місце встановлення приладу та трубопроводу подачі повітря/відведення відпрацьованих газів

- Місце встановлення приладів у приміщенні, у якому над стелею знаходиться лише конструкція даху:
  - Якщо для стелі вимагається тривала вогнестійкість, трубопровід для подачі повітря/відведення відпрацьованих газів між верхнім краєм стелі та покрівельним покриттям повинен мати кожух, який має таку саму вогнестійкість.
  - Якщо для стелі не вимагається тривала вогнестійкість, трубопровід для подачі повітря/відведення відпрацьованих газів від стелі до покрівельного покриття необхідно прокласти в шахті з негорючих матеріалів, які стійкі до деформації або в металевій захисній трубі (механічний захист).
- Якщо трубопровід для подачі повітря/відведення відпрацьованих газів буде проходити через перекриття між поверхнями, його потрібно прокласти в шахті за межами приміщення для встановлення котла. Вогнестійкість шахти має бути не менше 90 хвилин, у невисоких житлових будівлях — не менше 30 хвилин.

## Розміри відстаней між системами димовідведення на даху



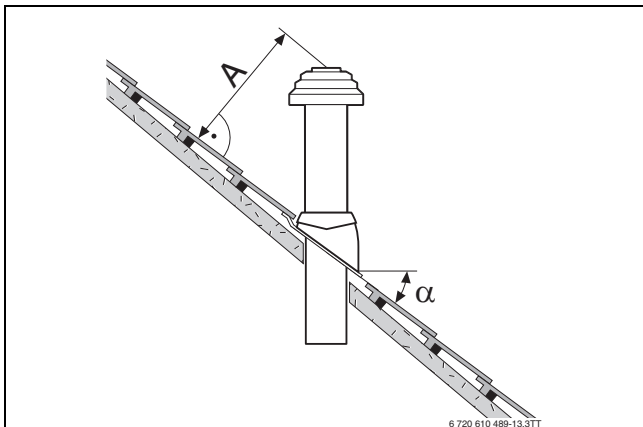
Для дотримання мінімальних відстаней над дахом зовнішню трубу проходу через дах можна продовжити за допомогою такого аксесуара для відведення відпрацьованих газів, як «подовжувач кожуха» на 500 мм.



Мал. 5 Розміри відстаней для плоского даху

	Займісті будівельні матеріали	Незаймісті будівельні матеріали
<b>X</b>	≥ 1500 мм	≥ 500 мм

Таб. 8 Розміри відстаней для плоского даху



Мал. 6 Розміри відстаней і нахилів для похилого даху

<b>A</b>	≥ 400 мм, у місцевостях із великою кількістю снігу ≥ 500 мм
<b>α</b>	25° - 45°, у місцевостях із великою кількістю снігу ≤ 30°

Таб. 9 Розміри відстаней для похилого даху

## 4.2.5 Горизонтальний трубопровід для відведення димових газів

## Доповнення додатковими аксесуарами для відведення відпрацьованих газів

Трубопровід для відведення димових газів можна розширити на ділянці між приладом і проходами крізь стіни в будь-якому місці за допомогою таких аксесуарів для відведення відпрацьованих газів, як «концентрична труба», «концентричний поворот» (15°–90°) або «контрольно-ревізійний отвір».

Трубопровід для подачі повітря/відведення відпрацьованих газів C<sub>13</sub> через зовнішню стіну

- Дотримуйтеся мінімальних відстаней до вікон, дверей, стінних виступів і розташованих один над одним вихідними отворами газовідводу.
- Вихідний отвір концентричної труби забороняється монтувати в колодязі шахти нижче рівня землі.

Трубопровід для подачі повітря/відведення відпрацьованих газів C<sub>33</sub> через дах

- Під час покриття даху потрібно дотримуватися мінімальних відстаней.  
Достатньо, щоб між вхідним отвором аксесуарів для відведення відпрацьованих газів і дахом була відстань 0,4 м, оскільки номінальна теплопродуктивність вказаного приладу становить менше 50 кВт.  
Дахові прохідні елементи Buderus відповідають усім вимогам щодо мінімальних розмірів.
- Вихідний отвір має бути щонайменше на 1 м вище за надбудови на даху, отвори приміщень і незахищені конструкції з горючих матеріалів, або бути віддаленим від них мінімум на 1,5 м.  
Виключенням є покриття даху.
- Для горизонтальних трубопроводів подачі повітря/відведення відпрацьованих газів через дах за допомогою дахового прохідного елемента немає жодних офіційних застережень щодо продуктивності в режимі опалення.

## 4.2.6 Підключення роздільної труби

Підключення роздільної труби можливе за допомогою таких аксесуарів для відведення відпрацьованих газів, як «патрубок роздільної труби» в поєднанні з «Т-подібною деталлю».

Трубопровід подачі повітря для горіння виконується з одинарної труби Ø 80 мм.

Приклад монтажу показано на мал. 10 на стор. 14.

## 4.2.7 Трубопровід подачі повітря/відведення відпрацьованих газів на фасаді

Трубопровід для відведення димових газів між патрубком для забору повітря для горіння та подвійною вставною муфтою і «наконечником» у будь-якому місці можна розширити за допомогою таких аксесуарів для відведення відпрацьованих газів для фасаду, як «концентрична труба» та «концентричний поворот» (15°–90°), якщо переставити трубу для подачі повітря для горіння.

Приклад монтажу показано на мал. 14 на стор. 15.

### 4.3 Довжини труби для відведення димових газів

#### 4.3.1 Дозволені довжини труби для відведення димових газів

Максимально допустимі значення довжин труби для відведення димових газів наведено в таблиці 10.

Довжина труби для відведення димових газів  $L$  (за потреби сума  $L_1$ ,  $L_2$  і  $L_3$ ) є загальною довжиною трубопроводу для відведення димових газів.

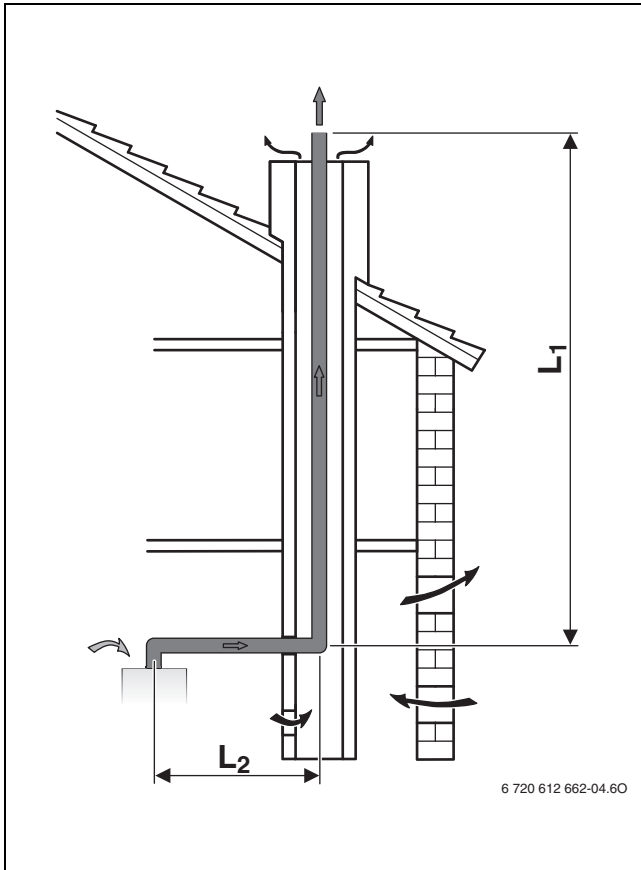
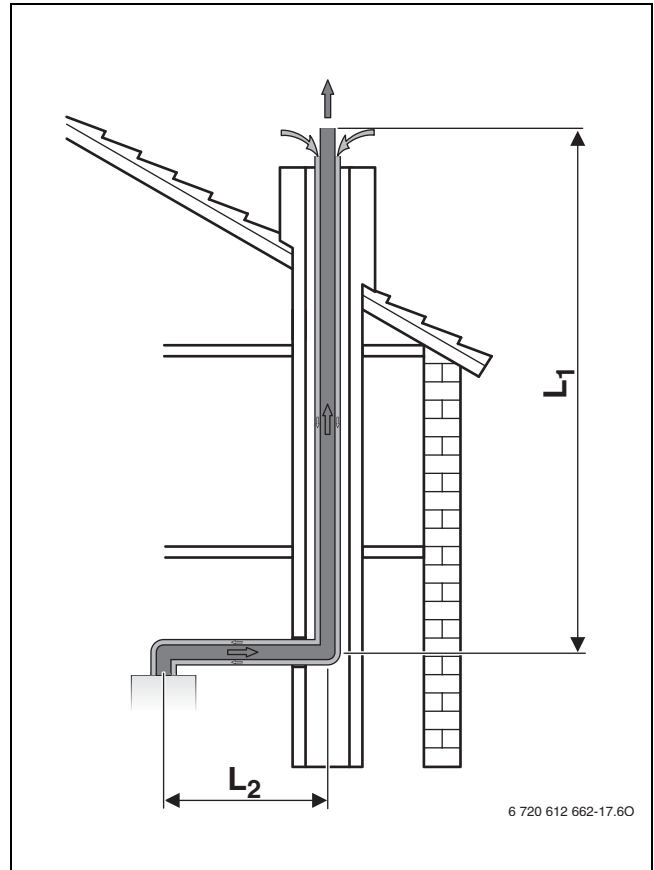
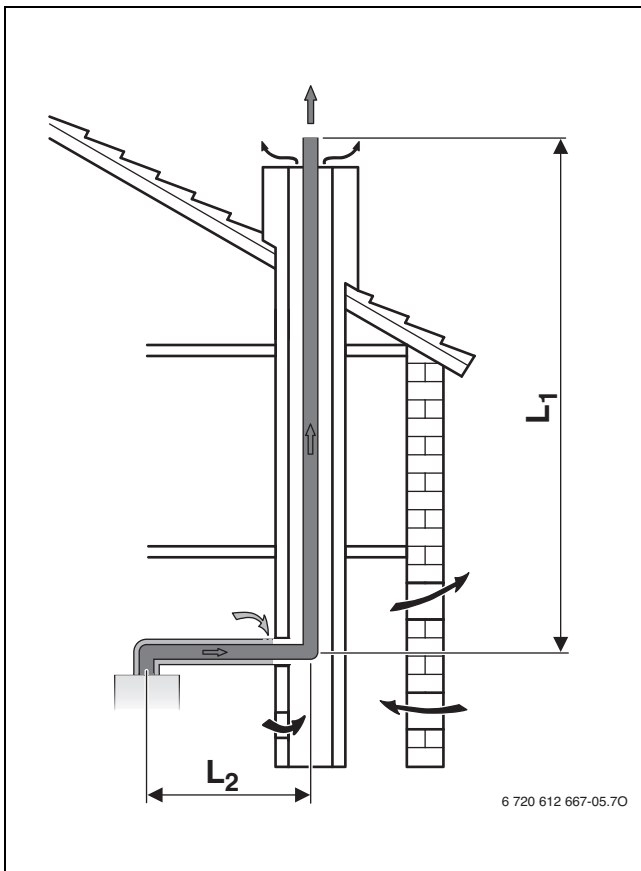
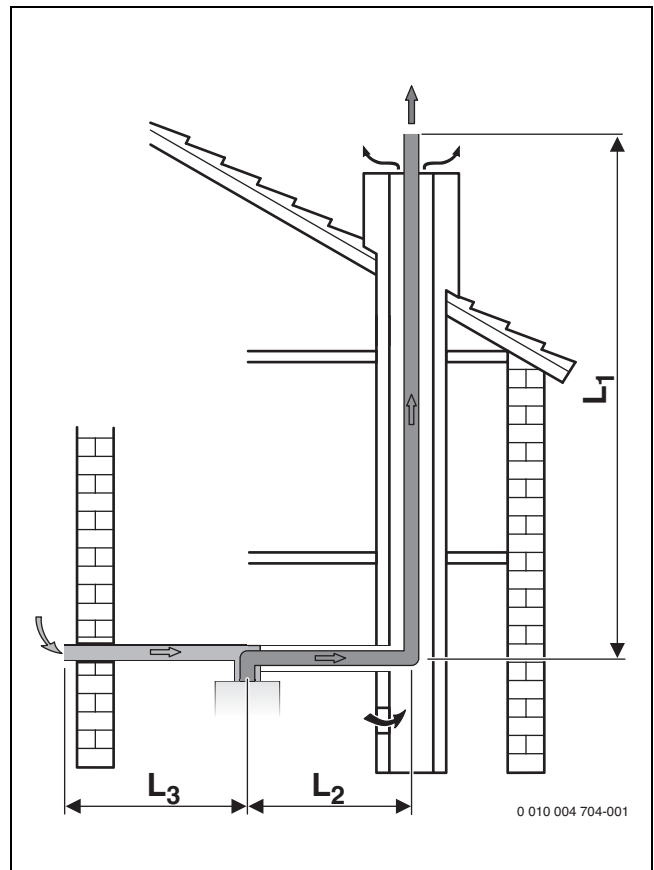
Необхідні повороти трубопроводу для відведення димових газів (наприклад, коліна на котлі чи опорне коліно в шахті для  $V_{23}$ ) вже враховані в значення максимальної довжини труби.

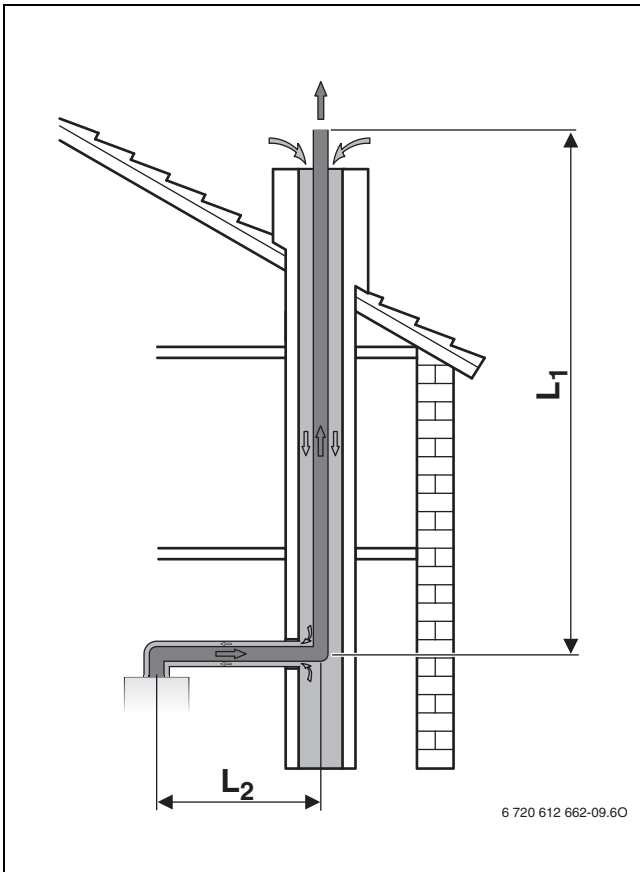
- Кожне додаткове коліно  $90^\circ$  відповідає 2 м.
- Кожне додаткове коліно  $45^\circ$  або  $15^\circ$  відповідає 1 м.

Трубопровід для відведення димових газів згідно із CEN		Малюнок	Діаметр аксесуарів для відведення відпрацьованих газів	Тип	Поперечний переріз шахти	Максимальні значення довжини труби		
						$L$ $L = L_1 + L_2$ $L = L_1 + L_2 + L_3$	$L_2$	$L_3$
Шахта	$V_{23}$	7	80 мм	GB172-24 T50	–	32 м	3 м	–
	$V_{33}$	8	До шахти: 80/125 мм У шахті: 80 мм	GB172-24 T50	–	32 м	3 м	–
	$C_{33}$	9	80/125 мм	GB172-24 T50	–	15 м	3 м	–
	$C_{53}$	10	До шахти: 80/125 мм У шахті: 80 мм	GB172-24 T50	–	28 м	3 м	5 м
	$C_{93}$	11	До шахти: 80/125 мм У шахті: 80 мм	GB172-24 T50	$\square$ 120×120 мм $\square$ 130×130 мм $\square \geq 140 \times 140$ мм $\circ$ 140 мм $\circ \geq 150$ мм	17 м 23 м 24 м 22 м 24 м	3 м 3 м 3 м 3 м 3 м	– – – – –
Горизонтально	$C_{13}$	12	60/100 мм	GB172-24 T50	–	6 м	–	–
			80/125 мм	GB172-24 T50	–	15 м	–	–
Вертикально	$C_{33}$	13	60/100 мм	GB172-24 T50	–	6 м	–	–
			80/125 мм	GB172-24 T50	–	15 м	–	–
Фасад	$C_{53}$	14	80/125 мм	GB172-24 T50	–	25 м	3 м	–

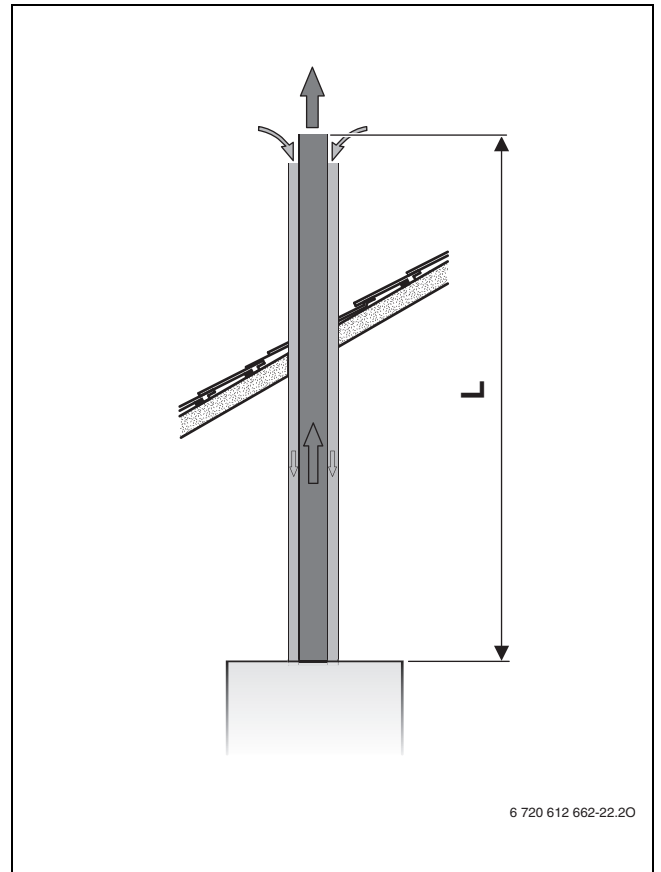
Таб. 10 Огляд значень довжини труб залежно від типу відведення димових газів

## 4.3.2 Визначення довжини труби для відведення димових газів при одинарному прокладанні

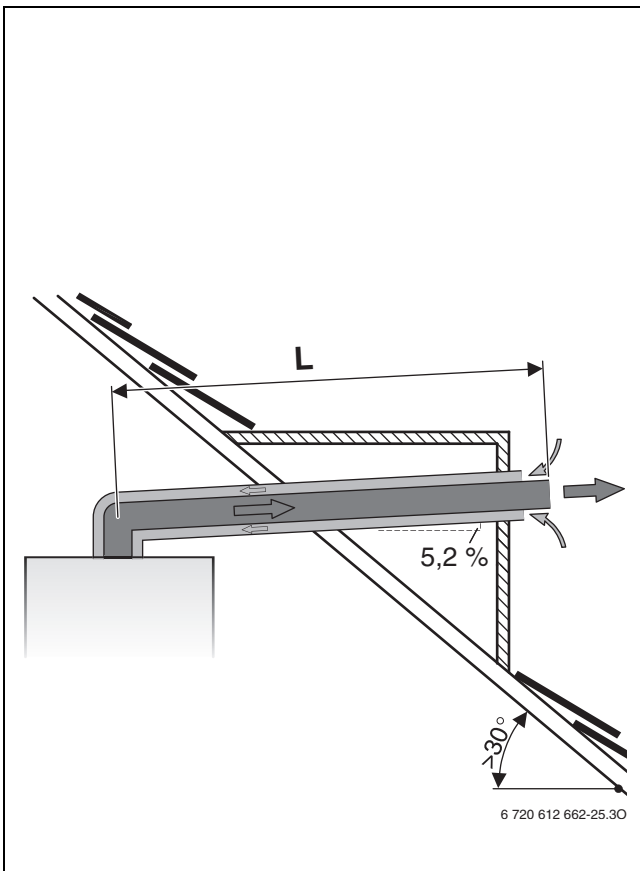
Мал. 7 Трубопровід для відведення димових газів у шахті за V<sub>23</sub>Мал. 9 Трубопровід для відведення димових газів із концентричною трубою в шахті згідно з C<sub>33</sub>Мал. 8 Трубопровід для відведення димових газів у шахті за V<sub>33</sub>Мал. 10 Трубопровід для відведення димових газів у шахті згідно з C<sub>53</sub>



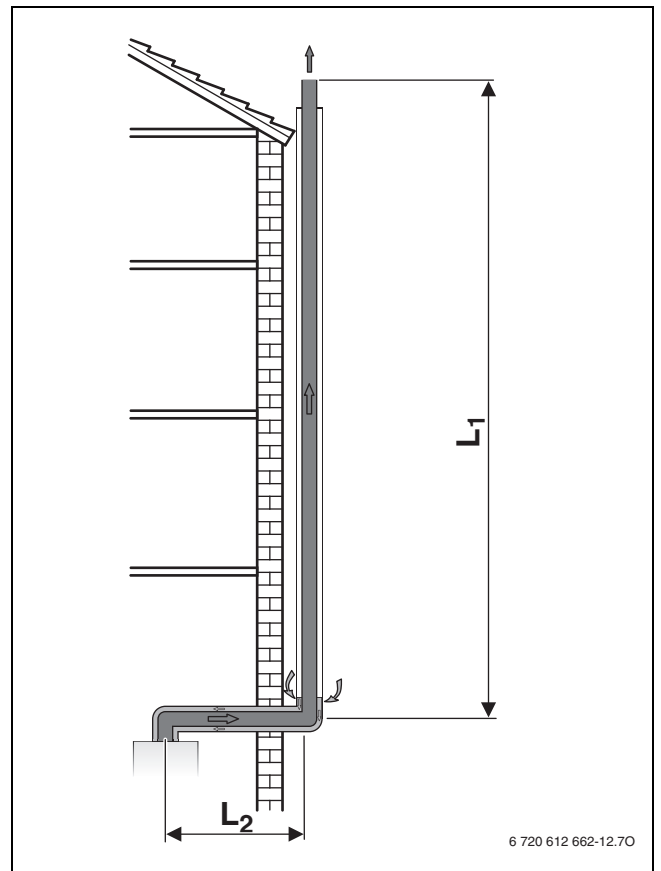
Мал. 11 Трубопровід для відведення димових газів у шахті згідно з C<sub>93</sub>



Мал. 13 Вертикальний трубопровід для відведення димових газів згідно з C<sub>33</sub>



Мал. 12 Горизонтальний трубопровід для відведення димових газів у шахті згідно з C<sub>13</sub>



Мал. 14 Трубопровід для відведення димових газів на фасаді згідно з C<sub>53</sub>

**Аналіз умов для монтажу**

- ▶ На місці встановлення потрібно визначити такі показники:
  - Тип трубопроводу для відведення димових газів
  - Трубопровід для відведення димових газів згідно з TRGI/CEN
  - Газовий настінний конденсаційний котел
  - Довжина горизонтальних труб
  - Довжина вертикальних труб
  - Кількість додаткових колінів 90° у трубі для відведення димових газів
  - Кількість 15°, 30°- та 45°-колінів у трубі для відведення димових газів

**Визначення значень параметрів**

- ▶ Залежно від труби для відведення димових газів, відведення димових газів згідно з TRGI/CEN, газового настінного конденсаційного котла та діаметра трубопроводу для відведення димових газів, необхідно визначити такі значення (→ Табл. 10, стор. 10):
  - Максимальна довжина труби L
  - За потреби максимальна довжина горизонтальної труби  $L_2$  і  $L_3$

**Перевірте горизонтальні труби для відведення димових газів (крім вертикального трубопроводу для відведення димових газів)**

Довжина горизонтальної труби для відведення димових газів  $L_2$  має бути меншою ніж максимальна довжина горизонтальної труби для відведення димових газів  $L_2$  із таблиці 10.

**Розрахунок довжини труби L**

Довжина труби L – це сума довжин горизонтальних і вертикальних труб для відведення димових газів ( $L_1$ ,  $L_2$ ,  $L_3$ ) і довжин колінів.

Необхідні коліна 90° враховані в значеннях максимальної довжини. Додаткові коліна потрібно враховувати для довжини труби:

- Кожне додаткове коліно 90° відповідає 2 м.
- Кожне додаткове коліно 45° або 15° відповідає 1 м.

Загальна довжина труби L має бути менша ніж максимальна довжина труби L із таблиці 10.

**Формула для обчислення**

Довжина горизонтальної труби для відведення димових газів $L_2$		
Реальна довжина [м]	Максимальна довжина (із таблиці 10) [м]	витримано?

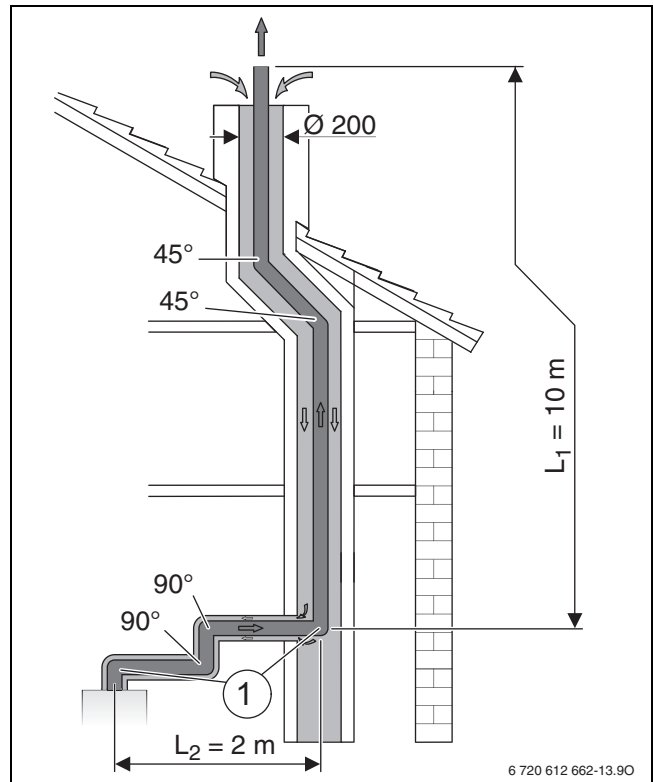
Таб. 11 Перевірка довжини горизонтальної труби для відведення димових газів

Довжина горизонтальної труби для подачі повітря для горіння $L_3$ (лише $C_{53}$ )		
Реальна довжина [м]	Максимальна довжина (із таблиці 10) [м]	витримано?

Таб. 12 Перевірка довжини горизонтальної труби для подачі повітря для горіння

Загальна довжина труби L	Кількість	Довжина [м]	Сума [м]
Довжина горизонтальних труб	×	=	
Довжина вертикальних труб	×	=	
Коліна 90°	×	=	
Коліна 45°	×	=	
Загальна довжина труби L			
Максимальна довжина труби L із таблиці 10			
витримано?			

Таб. 13 Обчислення загальної довжини труби

**Приклад: трубопровід для відведення димових газів згідно з  $C_{93}$** 

Мал. 15 Ситуація встановлення трубопроводу для відведення димових газів згідно з  $C_{93}$

- [1] Коліно 90° на приладі й опорне коліно в шахті враховано у значення максимальної довжини

$L_1$  Довжина вертикальної труби для відведення димових газів  
 $L_2$  Довжина горизонтальної труби для відведення димових газів

Із наведеної ситуації встановлення та характеристик для  $C_{93}$  в таблиці 10 утворюються такі значення:

	Мал. 15	Табл. 10
Поперечний переріз шахти	Ø 200 мм	L = 24 м
Довжина горизонтальних труб	$L_2 = 2$ м	$L_2 = 3$ м
Довжина вертикальних труб	$L_1 = 10$ м	–
Додаткові коліна 90° <sup>1)</sup>	2	2 × 2 м
Коліна 45°	2	2 × 1 м

- 1) Коліно 90° на приладі й опорне коліно в шахті враховано у значення максимальної довжини.

Таб. 14 Значення параметра для трубопроводу для відведення димових газів у шахті згідно з  $C_{93}$



Довжина горизонтальної труби для відведення димових газів L <sub>2</sub>		
Реальна довжина [м]	Максимальна довжина (із таблиці 10) [м]	витримано?
2	3	о.к.

Таб. 15 Перевірка довжини горизонтальної труби для відведення димових газів

Загальна довжина труби L	Кількість		Довжина [м]	=	Сума [м]
Довжина горизонтальних труб	1	×	2	=	2
Довжина вертикальних труб	1	×	10	=	10
Коліна 90°	2	×	2	=	4
Коліна 45°	2	×	1	=	2
Загальна довжина труби L					18
Максимальна довжина труби L із таблиці 10					24
витримано?					о.к.

Таб. 16 Обчислення загальної довжини труби

## 5 Монтаж



### ПОПЕРЕДЖЕННЯ:

#### Небезпека для життя внаслідок вибуху!

Витік газу може призвести до вибуху.

- ▶ Роботи на газопровідних деталях дозволяється виконувати тільки фахівцям спеціалізованого сервісного підприємства.
- ▶ Перед роботою на газопровідних деталях закрийте газовий кран.
- ▶ Використані ущільнення замініть на нові.
- ▶ Після проведення робіт на газопровідних деталях перевірте їх на герметичність.



### ПОПЕРЕДЖЕННЯ:

#### Небезпека для життя внаслідок отруєння!

Витік газу може призвести до отруєння.

- ▶ Після проведення робіт на газопровідних деталях виконайте перевірку герметичності.

### 5.1 Передумови

- ▶ Перед установкою необхідно отримати дозвіл підприємства з газопостачання та відповідального фахівця систем димовідведення.
- ▶ Переобладнайте відкриті системи опалення в закриті.
- ▶ Для запобігання утворенню газу не використовуйте оцинковані радіатор і трубопроводи.
- ▶ Якщо за місцевими нормами треба використовувати пристрій нейтралізації, застосовуйте пристрій нейтралізації Buderus (приладдя).
- ▶ Для скрапленого газу встановіть пристрій регулювання тиску з запобіжним клапаном.

#### Гравітаційні системи опалення

- ▶ Підключіть прилад через гідравлічну стрілку разом з брудоуплювачем до наявної мережі трубопроводів.

#### Системи опалення підлоги

- ▶ Дотримуйтеся допустимих значень температури лінії подачі для систем опалення підлоги.

- ▶ У раз використання пластикових трубопроводів вони мають бути з антидифузійним захистом. Якщо пластикові трубопроводи не відповідають вимогам стандартів, необхідно виконати розділення системи за допомогою теплообмінника.

#### Температура поверхні

Максимальна температура поверхні приладу становить менше 85 °С. Тому особливі запобіжні заходи для займистих будівельних матеріалів та вбудованих меблів не потрібні. Дотримуйтеся місцевих норм.

### 5.2 Вода для заповнення та підживлення системи опалення

#### Якість води в системі опалення

Якість води для заповнення та підживлення є важливим фактором для підвищення економічності, експлуатаційної надійності, терміну служби та готовності до експлуатації системи опалення.

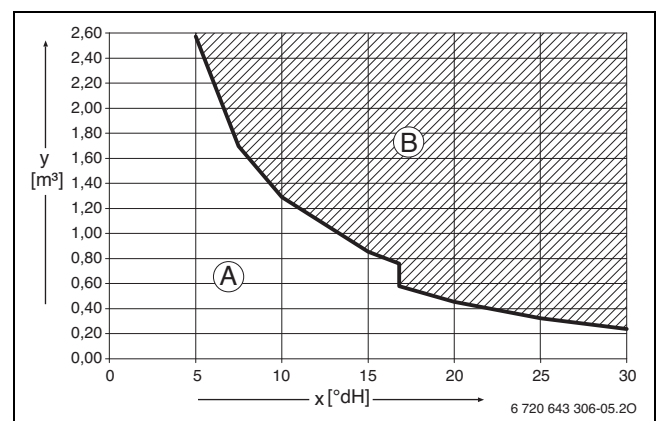
#### УВАГА:

#### Пошкодження теплообмінника, а також несправність теплогенератора або системи гарячого водопостачання через подачу неналежної води, антифризу чи неприйнятних домішок у воді в системі опалення!

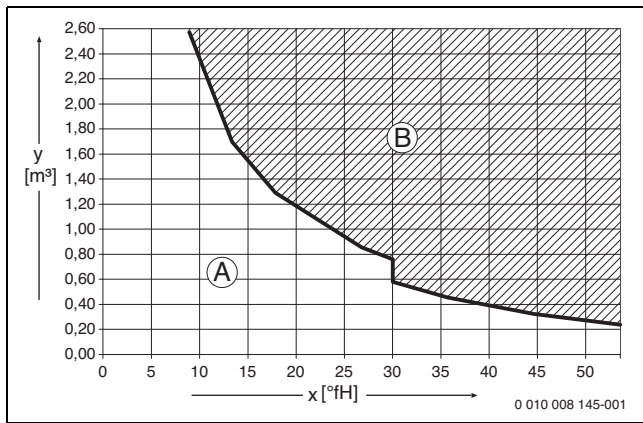
Непридатна або забруднена вода може призвести до утворення шламу, корозії чи вапняного нашарування. Неналежний антифриз або домішки у воді в системі опалення (інгібітори чи антикорозійні засоби) можуть призвести до пошкодження теплогенератора та системи опалення.

- ▶ Перед заповненням систему опалення потрібно помити.
- ▶ Заповнюйте систему опалення виключно питною водою.
- ▶ Не використовуйте воду зі свердловини чи ґрунтову воду.
- ▶ Виконуйте підготовку води для заповнення та підживлення відповідно до приписів у наведених далі пунктах.
- ▶ Використовуйте лише схвалений виробником антифриз.
- ▶ Домішки у воді в системі опалення, наприклад антикорозійні засоби, дозволяється використовувати лише за умови, що виробник цих домішок засвідчив придатність до використання для теплогенераторів із алюмінію та всіх інших компонентів у системі опалення.
- ▶ Використовуйте антифриз і домішки до води в системі опалення тільки відповідно до вказівок виробника, та інструкцій щодо мінімальної концентрації.
- ▶ Дотримуйтеся вказівок виробника антифризу та домішків до води в системі опалення щодо регулярних перевірок і усунення недоліків.

#### Підготовка води



Мал. 16 Вимоги до води для заповнення та підживлення в °dH для приладів потужністю <math>< 50 \text{ kW}</math>



Мал. 17 Вимоги до води для заповнення та підживлення в °F для приладів потужністю < 50 кВт

- х Загальна жорсткість  
у Максимально можливий об'єм води протягом терміну експлуатації теплогенератора в м<sup>3</sup>  
А Має використовуватися лише непідготовлена водопровідна вода.  
В Для заповнення та підживлення використовуйте повністю знесолену воду з провідністю ≤ 10 мкС/см.

Рекомендованим і дозволеним заходом підготовки води є повне знесолення води для заповнення та підживлення з провідністю ≤ 10 мікросіменс/см (≤ 10 мкС/см). Замість заходів із підготовки води також можна передбачити розділення системи безпосередньо за теплогенератором за допомогою теплообмінника.

Додаткову інформацію про підготовку води можна дізнатися у виробника. Контактні дані зазначено на зворотному боці інструкції.

#### Антифриз



Документ 6 720 841 872 містить перелік схвалених антифризів. Для індикації можна скористатися пошуком на нашій інтернет-сторінці. Інтернет-адреса знаходиться на зворотному боці інструкції.

#### Домішки до води в системі опалення

Домішки до води в системі опалення, наприклад, антикорозійні засоби, необхідні лише за умов постійного заповітрення, якому неможливо запобігти іншими заходами.



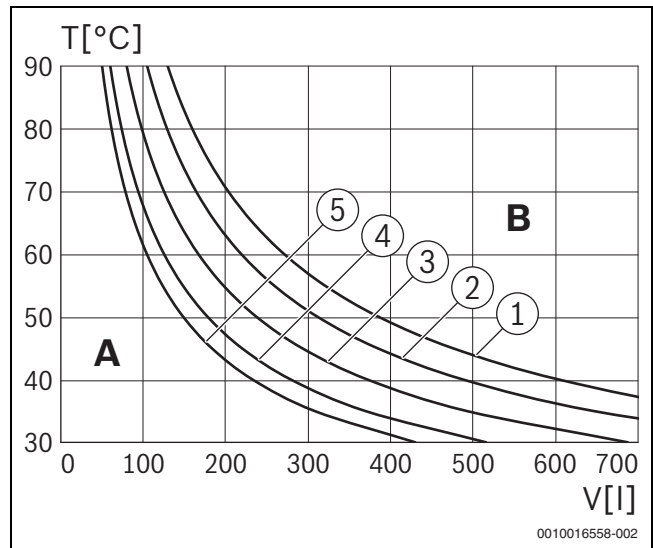
Додавання до води в системі опалення ущільнювальних речовин може призвести до утворення відкладень у котловому блоці. Тому ми не радимо використовувати такі засоби.

### 5.3 Перевірка розмірів мембранного компенсаційного бака

Наведена далі діаграма дає можливість орієнтовно визначити, чи вбудованого мембранного компенсаційного бака буде достатньо, чи потрібно буде встановити додатковий компенсаційний бак (не для системи опалення підлоги).

Для вказаних характеристик враховуються такі основні показники:

- 1 % об'єму води в мембранному компенсаційному баку або 20 % номінального об'єму в мембранному компенсаційному баку
- Різниця робочого тиску запобіжного клапана 0,5 бар
- Попередній тиск мембранного компенсаційного бака відповідає статичній висоті установки над опалювальним приладом.
- Максимальний робочий тиск: 3 бар



Мал. 18 Характеристики мембранного компенсаційного бака

- [1] Попередній тиск 0,5 бар  
[2] Попередній тиск 0,75 бар (заводське налаштування)  
[3] Попередній тиск 1,0 бар  
[4] Попередній тиск 1,2 бар  
[5] Попередній тиск 1,3 бар  
А Робочий діапазон мембранного компенсаційного бака  
В Потрібен додатковий мембранний компенсаційний бак  
Т Температура лінії подачі  
V Об'єм установки в літрах

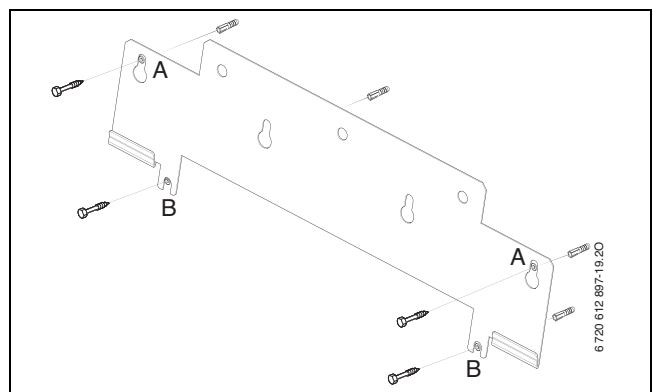
- ▶ У граничному діапазоні: визначте точні розміри бака відповідно до місцевих норм.
- ▶ Якщо точка перетину розташована праворуч від кривої: необхідно встановити додатковий мембранний компенсаційний бак.

### 5.4 Підготовка до монтажу приладу



Для полегшення монтажу трубопроводів радимо використовувати монтажну приєднувальну панель. Додаткову інформацію про це приладдя наведено в нашому загальному каталозі.

- ▶ Зніміть упаковку з дотриманням розміщених на ній вказівок.
- ▶ Закріпіть монтажний шаблон із комплекту постачання на стіні.
- ▶ Зробіть 4 отвори (А і В) для кріпильних гвинтів (Ø 8 мм).
- ▶ Зніміть монтажний шаблон.
- ▶ Закріпіть монтажну планку на стіні за допомогою доданих до приладу 4 гвинтів і дюбелів.
- ▶ Установіть монтажну приєднувальну панель (приладдя).



Мал. 19 Монтажна планка

## 5.5 Монтаж приладу



### НЕБЕЗПЕКА:

**Пошкодження приладу, спричинені забрудненою водою в системі опалення!**

Відкладення в мережі трубопроводів можуть пошкодити прилад.

- ▶ Перед монтажем приладу промийте трубопроводи.

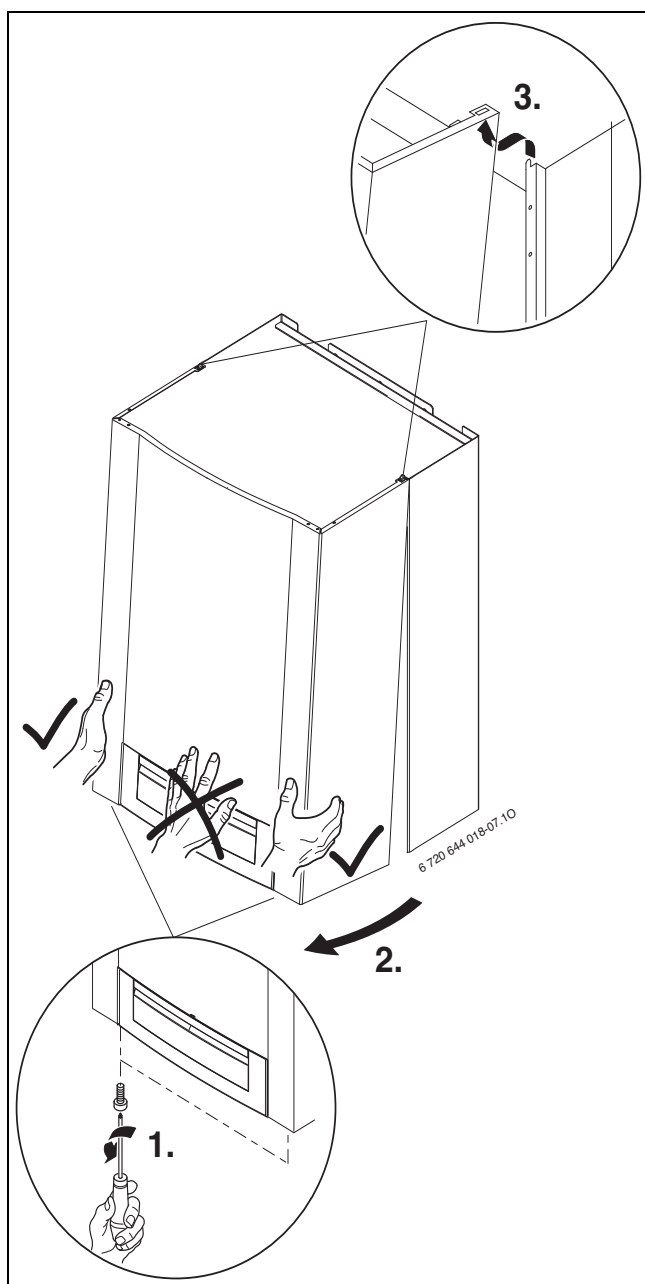
### Зняття кожуха



Кожух приладу зафіксовано двома гвинтами проти несанкціонованого зняття із приладу (електрична безпека).

- ▶ Слід завжди закріплювати кожух цими гвинтами.

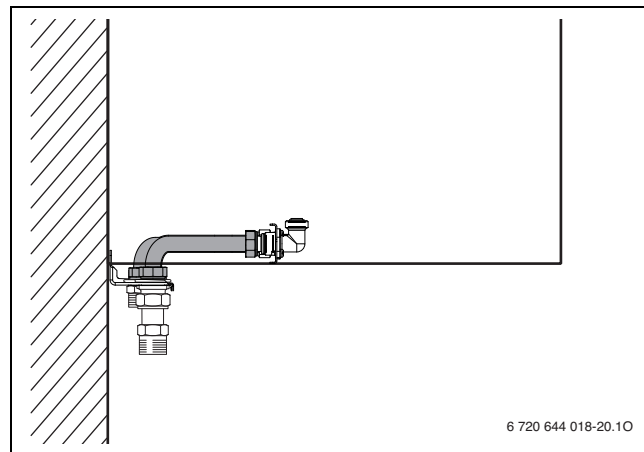
1. Викрутіть гвинти.
2. Потягніть кожух вперед.
3. Відчепіть кожух зверху і зніміть його.



Мал. 20 Зняття кожуха

### Виконання трубної обв'язки

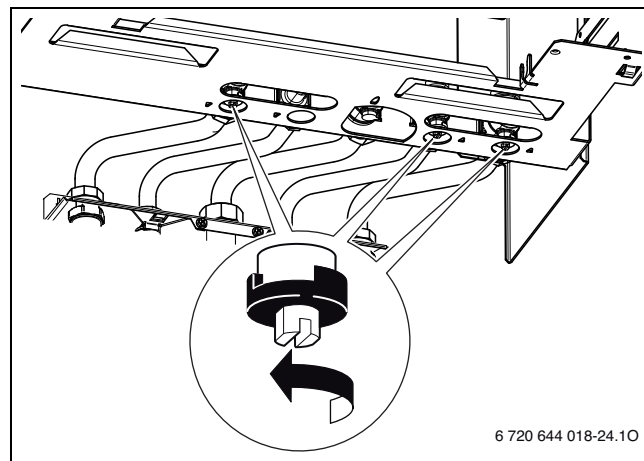
- ▶ З'єднайте з'єднувальну планку із монтажною приєднувальною панеллю за допомогою Г-подібних труб.



Мал. 21

Відкрийте внутрішні запірні клапани приладу:

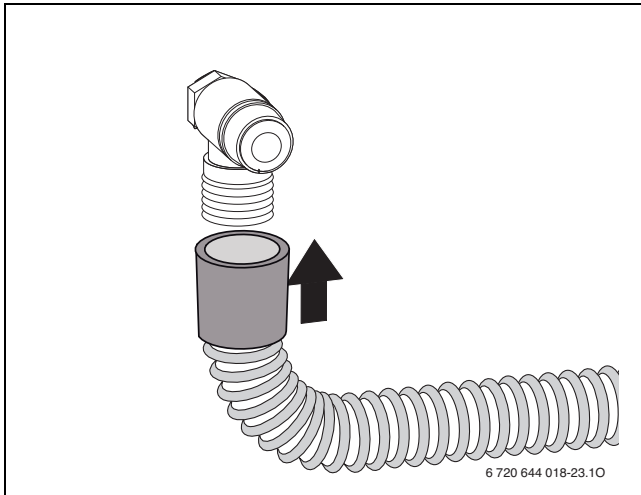
- ▶ Відкручуйте чотиригранник ключем, доки позначка не вказуватиме в напрямку потоку.  
Маркування перпендикулярно до напрямку потоку = закрито.



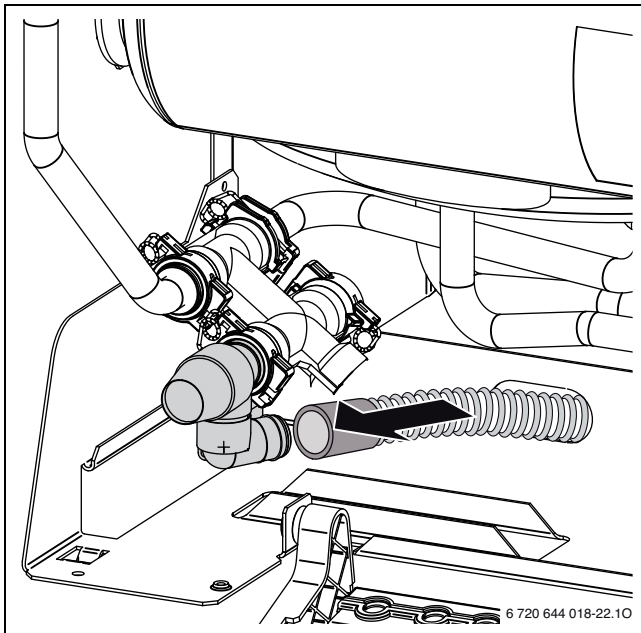
Мал. 22

### Навішування приладу

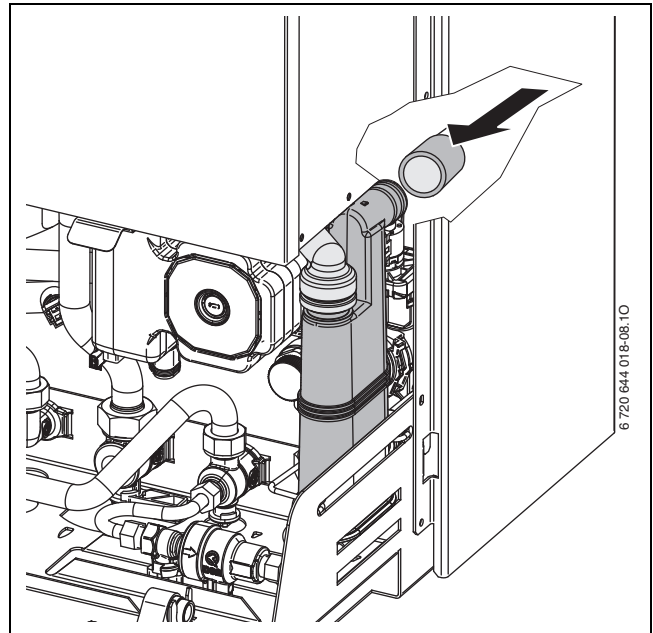
- ▶ Перевірте маркування країни призначення та відповідність типу газу (→ фірмова табличка).
- ▶ Видаліть транспортні фіксатори.
- ▶ На місця підключення труб покладіть ущільнення.
- ▶ Навісьте прилад.
- ▶ Перевірте положення ущільнення на місцях підключення труб.
- ▶ Затягніть на місцях підключення труб накидні гайки.

**Встановлення шланга на запобіжному клапані (опалення)**

Мал. 23 Встановлення шланга на запобіжному клапані

**Встановлення шланга запобіжного клапана (контур циркуляції гарячої води)**

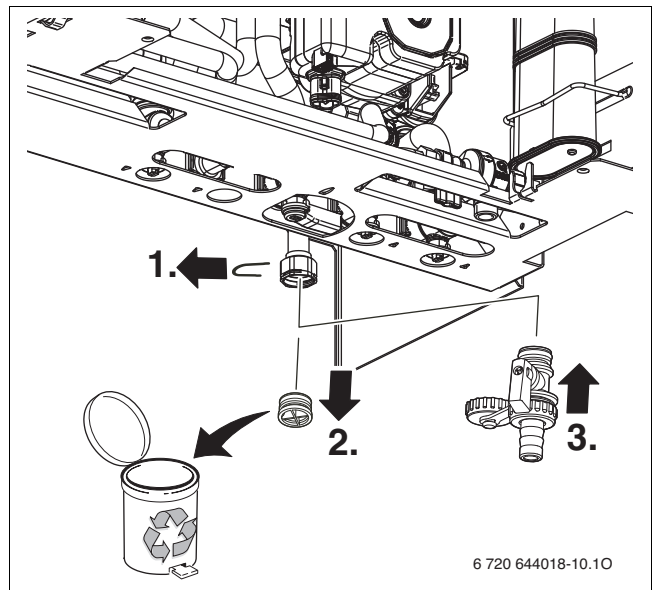
Мал. 24 Встановлення шланга запобіжного клапана (контур циркуляції гарячої води)

**Встановлення шланга на конденсаційному сифоні**

Мал. 25 Встановлення шланга на конденсаційному сифоні

**Встановлення крана для заповнення та зливу**

1. Витягніть пружинну вставку.
2. Зніміть кожух.
3. Встановіть кран для заповнення та зливу та закріпіть за допомогою пружинної вставки.

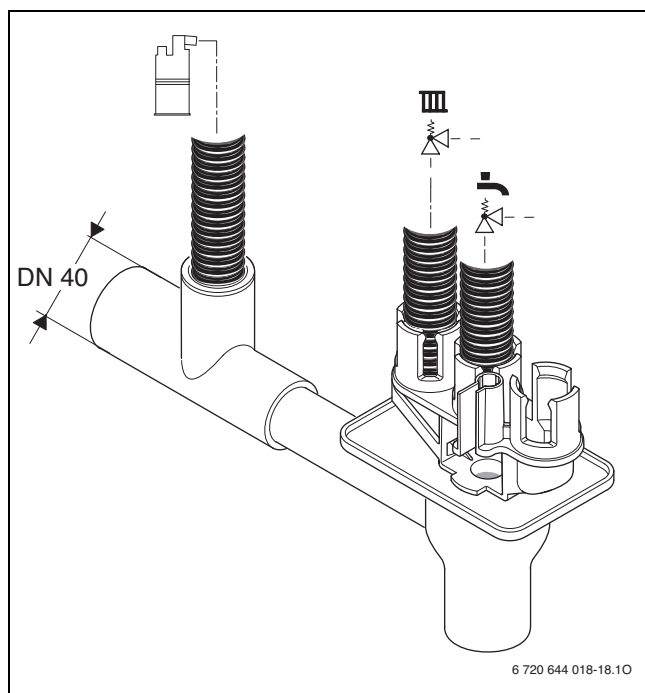


Мал. 26 Встановлення крана для заповнення та зливу

### Встановлення сифона

Сифон (приладдя) відводить вихідну воду та конденсат.

- ▶ Виконайте лінію відведення зі стійких до корозії матеріалів (за дотримання місцевих норм).
- ▶ Установіть лінію відведення безпосередньо на з'єднувальному елементі DN 40.
- ▶ Прокладіть шланги з нахилом.



Мал. 27 Встановлення на сифон шланга для відведення конденсату та шланга запобіжного клапана

### Підключення аксесуарів для відведення відпрацьованих газів



Детальну інформацію наведено в інструкціях з монтажу та технічного обслуговування аксесуарів для відведення відпрацьованих газів.

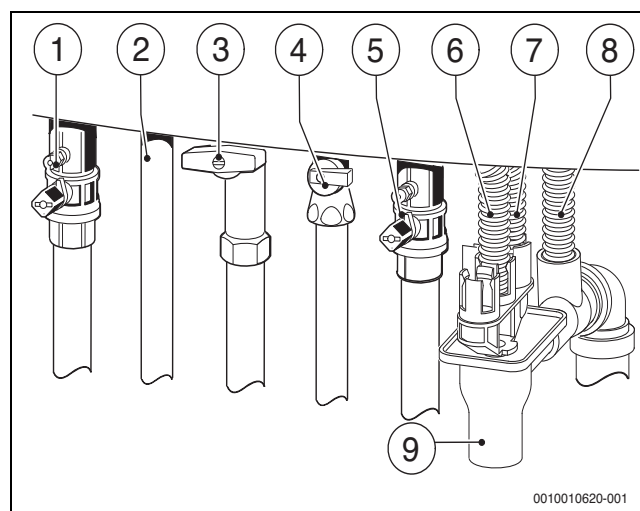
- ▶ Перевірте герметичність газопроводу.

### 5.6 Заповнення установки та перевірка на герметичність

#### УВАГА:

**Введення в експлуатацію без води призводить до пошкодження приладу!**

- ▶ Прилад можна експлуатувати тільки після заповнення водою.



Мал. 28 Підключення з боку газо- та водопроводу (приладдя)

- [1] Кран лінії подачі контуру опалення (монтажна приєднувальна панель)
- [2] «Гаряча вода»
- [3] Газовий кран закритий (монтажна приєднувальна панель)
- [4] Кран холодної води (монтажна приєднувальна панель)
- [5] Кран зворотної лінії контуру опалення (монтажна приєднувальна панель)
- [6] Шланг запобіжного клапана (контур циркуляції гарячої води)
- [7] Шланг запобіжного клапана (опалювальний контур)
- [8] Шланг для відведення конденсату
- [9] Сифон (приладдя)

### Заповнення та видалення повітря з контуру циркуляції гарячої води

- ▶ Відкрийте зовнішній кран холодної води, відкрийте кран гарячої води й утримуйте його відкритим, доки не потече вода.
- ▶ Перевірте герметичність місць розгалуження (контрольний тиск макс. 7 бар).

### Заповнення та випуск повітря з опалювального контуру

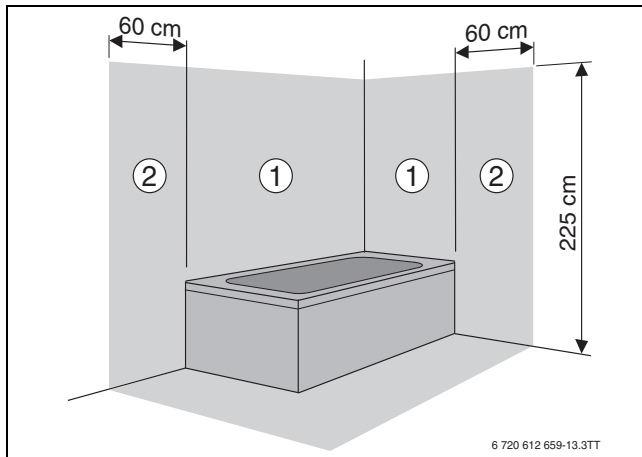
- ▶ Установіть попередній тиск мембранного компенсаційного бака відповідно до статичної висоти системи опалення (→ стор. 18).
- ▶ Відкрийте регульовальні вентиля для радіаторів.
- ▶ Відкрийте кран для лінії подачі опалення [1] і кран зворотної лінії опалення [5].
- ▶ Заповніть систему опалення на 1–2 бар через кран для заповнення та зливу, знову закрийте кран для заповнення та зливу.
- ▶ Видаліть повітря з радіаторів.
- ▶ Відкрийте автоматичний повітровідокремлювач (залиште відкритим).
- ▶ Знову заповніть систему опалення на 1–2 бар і знову закрийте кран для заповнення та зливу.
- ▶ Перевірте герметичність місць розгалужень (контрольний тиск макс. 2,5 бар на манометрі).

### Перевірка газопроводу на герметичність

- ▶ Щоб захистити газову арматуру від пошкоджень внаслідок надмірного тиску: закрийте газовий кран.
- ▶ Перевірте герметичність місць розгалуження (контрольний тиск макс. 150 мбар).
- ▶ Виконайте зниження тиску.

## 6 Підключення до електромережі

### 6.1 Підключення приладу



Мал. 29 Зони захисту

- [1] Зона захисту 1, безпосередньо над ванною
- [2] Зона захисту 2, відстань 60 см навколо ванни/душа



Якщо довжина кабелю недостатня:

- ▶ Від'єднайте мережевий кабель і замініть його на належний (→ Табл. 17).

Підключення за межами зон захисту 1 і 2:

- ▶ Вставте мережевий штекер у розетку із захисним контактом.

Підключення в межах зон захисту 1 і 2:

- ▶ Від'єднайте мережевий кабель і замініть його на належний (→ Табл. 17).
- ▶ Підключіть кабель таким чином, щоб захисний провідник був довшим за решту провідників.
- ▶ Виконайте підключення до електромережі через двополярну ізоляцію з відстанню між контактами не менше 3 мм (наприклад, запобіжники, лінійний захисний автомат).
- ▶ У захисній зоні 1: прокладіть мережевий кабель вертикально вгору.

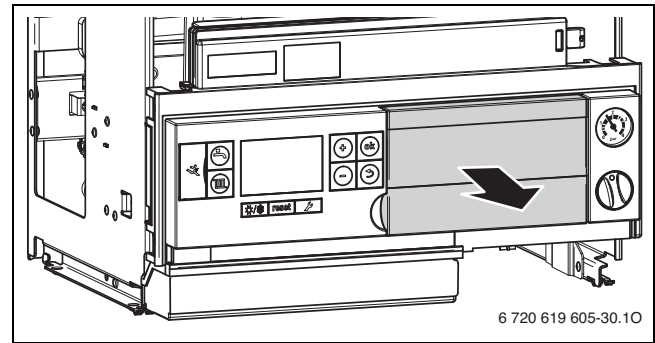
Для заміни встановленого мережевого кабелю підходять такі кабелі:

Зона підключення	Придатний кабель
У межах зон захисту 1 і 2	NYM-I 3 × 1,5 мм <sup>2</sup>
За межами зон захисту 1 і 2	HO5VV-F 3 × 1,0 мм <sup>2</sup> HO5VV-F 3 × 0,75 мм <sup>2</sup>

Таб. 17 Придатний мережевий кабель

### 6.2 Встановлення внутрішнього пристрою керування

- ▶ Зніміть обшивку.



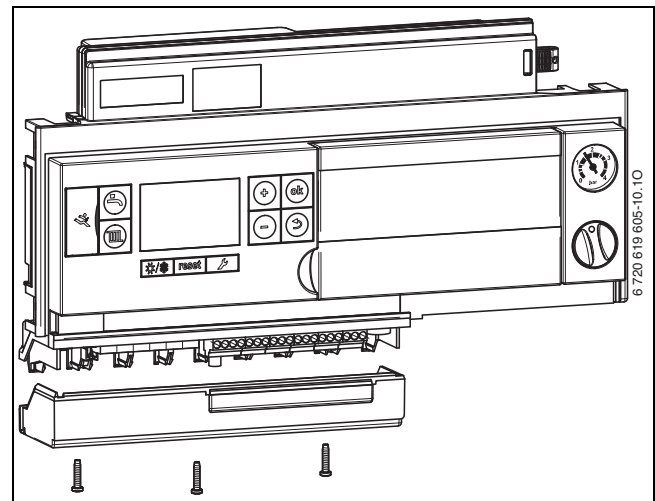
Мал. 30 Знімання кришки

- ▶ Установіть систему керування на гніздо.

### 6.3 Підключення зовнішнього приладдя

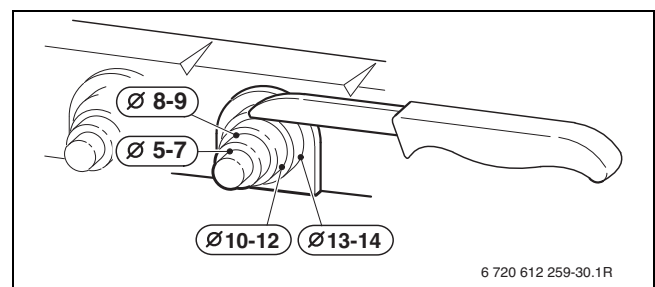
Підключення для зовнішнього приладдя об'єднані під кожухом. Клемні колодки мають колірне та механічне кодування.

- ▶ Витягніть три гвинти на кожусі та зніміть кожух донизу.













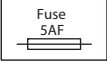
Мал. 31 Знімання кожуха

- ▶ Для захисту від бризок (IP): обріжте фіксатор зменшення натягу кабелю відповідно до діаметру кабелю.



Мал. 32 Підгонка фіксатора зменшення натягу до діаметра кабелю

- ▶ Протягніть кабель через фіксатор зменшення натягу.
- ▶ Підключіть кабель до клемної колодки для зовнішнього приладдя (→ Табл. 18)
- ▶ Зафіксуйте кабель у фіксаторі зменшення натягу.

Символ	Функція	Опис
	Регулятор температури Увімк./Вимк., (без потенціалу)	Дотримуйтеся місцевих норм. ▶ Підключіть регулятор температури Увімк./Вимк.
	Зовнішня система керування опаленням/зовнішній модуль із 2-провідною шиною	▶ Підключіть лінію зв'язку. ▶ У разі необхідності: підключіть електроживлення на <b>вихід 230 В для зовнішніх модулів</b> .
	Зовнішній комутаційний контакт, без потенціалу (наприклад, реле температури для системи опалення підлоги, замкнуте у стані постачання)	У разі необхідності підключення декількох зовнішніх запобіжних пристроїв, як-от ТВ 1 і насос для конденсату, їх підключають послідовно. <b>Реле температури</b> в системах опалення тільки з опаленням підлоги та прямим гідравлічним підключенням до приладу: у разі спрацювання температурного реле режим опалення та режим приготування гарячої води перериваються. ▶ Видаліть перемичку. ▶ Підключіть реле температури. <b>Насос для конденсату:</b> у разі несправності лінії відведення конденсату режими опалення та гарячого водопостачання перериваються. ▶ Видаліть перемичку. ▶ Підключіть контакт для вимкнення пальника. ▶ Виконайте зовнішнє підключення 230 V-AC.
	Датчик температури зовнішнього повітря	Датчик температури зовнішнього повітря для системи керування опаленням підключається до приладу. ▶ Підключіть датчик температури зовнішнього повітря.
	Зовнішній датчик температури лінії подачі (наприклад, датчик гідравлічної стрілки)	▶ Підключіть зовнішній датчик температури лінії подачі. ▶ Установіть сервісну функцію 1.7d на 1 (→ розділ 10.3, стор. 30).
	Без функції	
	Мережеве підключення для зовнішніх модулів (перемикається за допомогою перемикача Увімк./Вимк.)	▶ У разі необхідності: підключіть електроживлення для зовнішніх модулів.
	Мережеве підключення для циркуляційного насоса (макс. 100 Вт)	Керування циркуляційним насосом здійснюється із приладу або з системи керування опаленням. ▶ Підключіть циркуляційний насос. ▶ Налаштуйте сервісну функцію 2.5E (→ розділ 10.4, стор. 31). ▶ У разі керування через прилад: налаштуйте сервісні функції 2.CE та 2.CL (→ розділ 10.4, стор. 31).
	Вихідний комутаційний сигнал від внутрішнього насоса опалювального контуру (230 В, макс. 250 Вт)	Керування насосом опалювального контуру здійснюється з системи керування. Зміна типу комутації насоса неможлива. ▶ Підключіть насос опалювального контуру.
	Мережеве підключення (мережевий кабель)	Для заміни встановленого мережевого кабелю підходять такі кабелі: • У захисній зоні 1 і 2 (→ Мал. 22): NYM-I 3 × 1,5 мм <sup>2</sup> • За межами захисних зон: HO5VV-F 3 × 0,75 мм <sup>2</sup> або HO5VV-F 3 × 1,0 мм <sup>2</sup>
	Запобіжник	Запасний запобіжник розташовано на внутрішньому боці кожуха.

Таб. 18 Клемна накладка для зовнішнього приладдя

## 7 Введення в експлуатацію

### УВАГА:

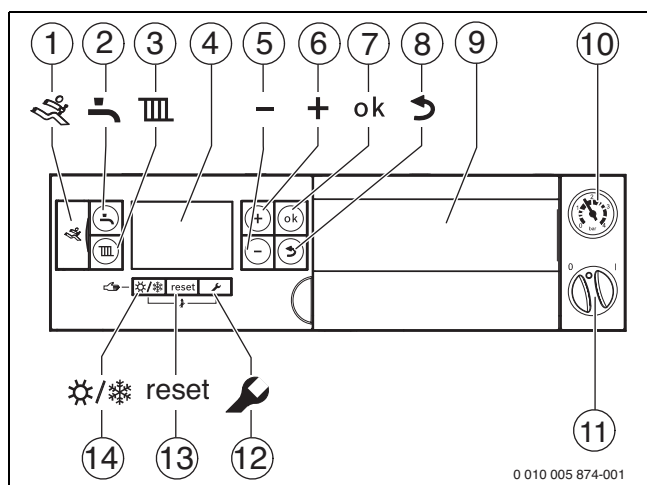
**Введення в експлуатацію без води призводить до пошкодження приладу!**

- ▶ Прилад можна експлуатувати тільки після заповнення водою.

### Перед введенням в експлуатацію

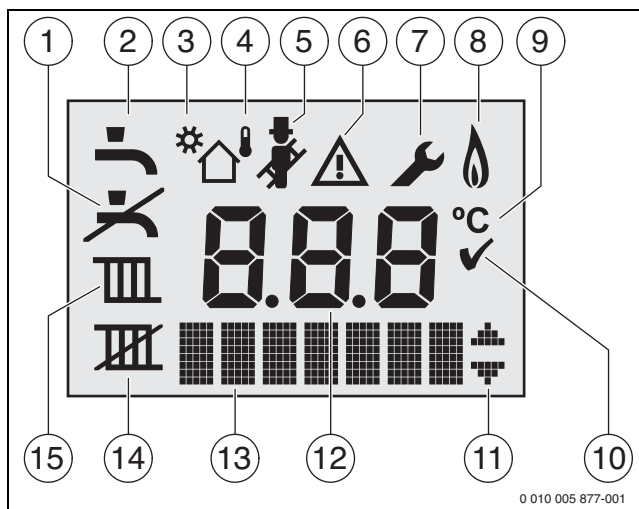
- ▶ Перевірте тиск заповнення установки.
- ▶ Переконайтеся, що запірні крани відкрито.
- ▶ Перевірте, чи збігається вказаний на фірмовій табличці вид газу з видом, що подається до котла.
- ▶ Відкрийте газовий кран.

### 7.1 Огляд панелі керування



Мал. 33 Панель керування з відкритою передньою кришкою пристрою керування

- [1] Роз'єм для діагностування
- [2] Кнопка «Гаряча вода»
- [3] Кнопка «Опалення»
- [4] Дисплей
- [5] Кнопка –
- [6] Кнопка +
- [7] Кнопка ok
- [8] Кнопка "Назад"
- [9] Гніздо для системи керування по температурі зовнішнього повітря
- [10] Манометр
- [11] Перемикач Увімк./Вимк.
- [12] Сервісна кнопка
- [13] Кнопка скидання
- [14] Кнопка "Літо/зима"




Мал. 34 Індикація на дисплеї

- [1] Режим нагріву води заблокований (захист від замерзання)
- [2] Режим нагріву води
- [3] Режим геліоколектора
- [4] Режим роботи по температурі зовнішнього повітря (система керування з датчиком температури зовнішнього повітря)
- [5] Режим очистки
- [6] Несправність
- [7] Сервісний режим
- [8] Робота пальника
- [9] Одиниця вимірювання температури
- [10] Підтвердження збереження
- [11] Індикація додаткових підменю/сервісних функцій, можливе гортання кнопкою + та кнопкою –
- [12] Буквено-цифрова індикація (наприклад, температура)
- [13] Текстовий рядок
- [14] Літній режим роботи
- [15] Режим опалення

### 7.2 Увімкнення приладу


- ▶ Увімкніть прилад за допомогою перемикача Увімк./Вимк. Загоряється дисплей та через деякий час показує температуру приладу.



Після першого увімкнення з приладу видаляється повітря. Для цього насос опалювального контуру з інтервалами вмикається та вимикається (протягом прибл. 2 хвилин). Поки функція видалення повітря активна, блимає символ .

- ▶ Відкрийте автоматичний повітровідокремлювач (залиште відкритим).

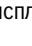




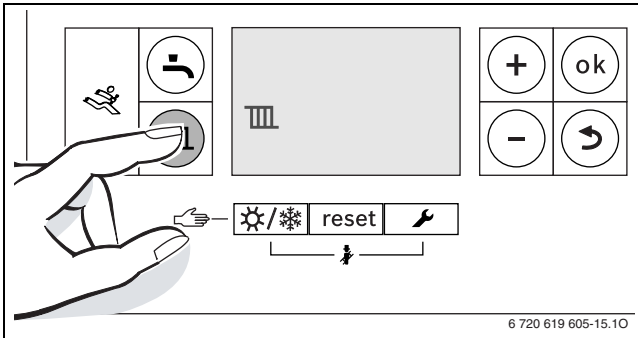
Після кожного увімкнення запускається програма заповнення сифона. Протягом 15 хвилин прилад працює з мінімальною теплопродуктивністю, щоб заповнити сифон для конденсату. Доки програма наповнення сифона активна, блимає символ .



### 7.3 Увімкнення опалення

#### 7.3.1 Увімкнення та вимкнення режиму опалення

- ▶ Натисніть кнопку , доки на дисплеї не почне блимати символ  або .



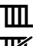

Мал. 35 Індикація режиму опалення

#### УВАГА:

#### Пошкодження внаслідок низьких температур!


Якщо система опалення розташована в незахищеному від морозів приміщенні та не експлуатується, при низькій температурі вона може замерзнути. У літньому режимі роботи або при заблокованому режимі опалення передбачено тільки захист приладу від замерзання.

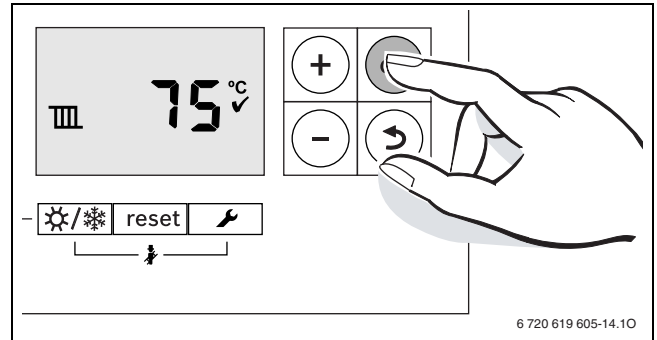
- ▶ Тримайте систему опалення, якщо це можливо, постійно увімкненою та налаштуйте температуру лінії подачі щонайменше на 30 °C,  
**-або-**
- ▶ Запросіть фахівців спеціалізованого підприємства злити воду з найнижчої точки трубопроводів системи опалення та постачання питної води.  
**-або-**
- ▶ Запросіть фахівців спеціалізованого підприємства злити воду з найнижчої точки трубопроводів системи постачання питної води та додайте антифриз до води в системі опалення. Кожні 2 роки перевіряйте, чи антифриз забезпечує необхідний захист від замерзання.

- ▶ Щоб увімкнути або вимкнути режим опалення, натисніть кнопку + або кнопку - :
  -  = режим опалення
  -  = без режиму опалення



Якщо встановлено налаштування «Без режиму опалення», цей режим не можна активувати через підключену систему регулювання.

- ▶ Натисніть кнопку **ok** для збереження налаштування. Символ  з'являється на деякий час.



Мал. 36 Підтвердження індикації режиму опалення

Якщо увімкнено пальник, з'являється символ .

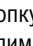

#### 7.3.2 Встановлення максимальної температури лінії подачі

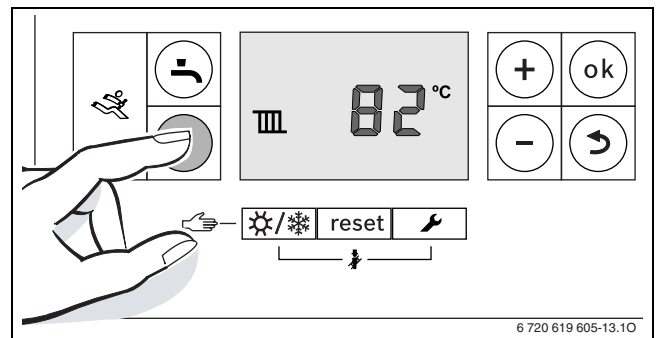
Максимальну температуру лінії подачі можна налаштувати в діапазоні від 30 °C до 82 °C<sup>1)</sup>. Поточна температура лінії подачі відображається на дисплеї.



Дотримуйтеся допустимих значень температури лінії подачі для систем опалення підлоги.

Якщо увімкнено режим опалення:

- ▶ Натисніть кнопку .  
На дисплеї блимає встановлена максимальна температура лінії подачі та з'являється символ .



Мал. 37 Індикація температури лінії подачі

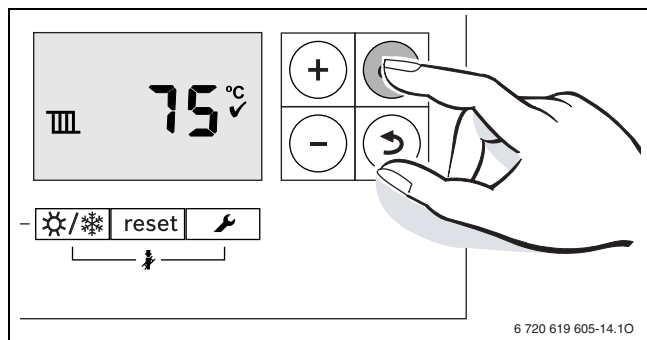
- ▶ Натисніть кнопку + або кнопку - для встановлення бажаної максимальної температури лінії подачі.

Температура лінії подачі	Приклад застосування
прибл. 50 °C	Обігрів підлоги
<b>прибл. 75 °C</b>	Обігрів радіаторів
прибл. 82 °C	Обігрів конвекторів

Таб. 19 Максимальна температура лінії подачі

1) Максимальне значення можна знизити за допомогою сервісної функції 3.2b (→ стор. 33).




- ▶ Натисніть кнопку **ok** для збереження налаштування. Символ ✓ з'являється на деякий час.

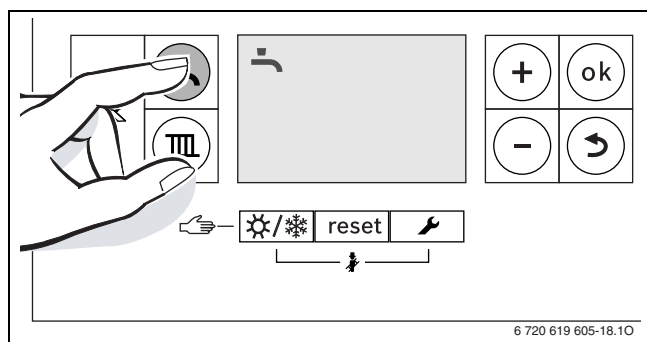


Мал. 38 Підтвердження температури лінії подачі




## 7.4 Налаштування нагріву води

### 7.4.1 Увімкнення/вимкнення режиму нагріву води

- ▶ Натискайте кнопку , доки на дисплеї не почне блимати символ  або .



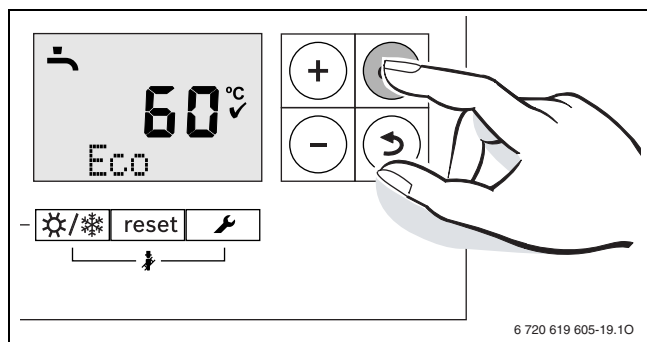
Мал. 39 Індикація режиму нагріву води

- ▶ Натисніть кнопку **+** чи кнопку **-** для встановлення бажаного режиму нагріву води:
  -  = режим нагріву води
  -  + **eco** = режим есо
  -  = без режиму нагріву води




Якщо встановлено налаштування «Без режиму нагріву води», цей режим не можна активувати через підключену систему регулювання.

- ▶ Натисніть кнопку **ok** для збереження налаштування. Символ ✓ з'являється на деякий час.



Мал. 40 Підтвердження індикації режиму есо

Якщо ввімкнено пальник, з'являється символ .

### Режим гарячого водопостачання чи економічний режим?

#### • Режим гарячого водопостачання

Якщо температура в баку непрямого нагріву опускається нижче заданої температури більше ніж на 5 К (°C), то бак починає нагрівати воду до заданої температури. Після цього котел переходить у режим опалення.

#### • Економічний режим

Якщо температура в баку непрямого нагріву опускається нижче заданої температури більше ніж на 10 К (°C), то бак починає нагрівати воду до заданої температури. Після цього котел переходить у режим опалення.

### 7.4.2 Налаштування температури гарячої води



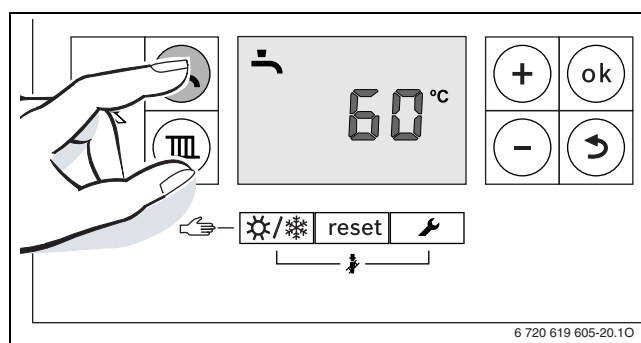
#### ПОПЕРЕДЖЕННЯ:

#### Небезпека травмування через опарювання!

- ▶ Встановіть температуру в нормальному режимі не вище 60 °C.

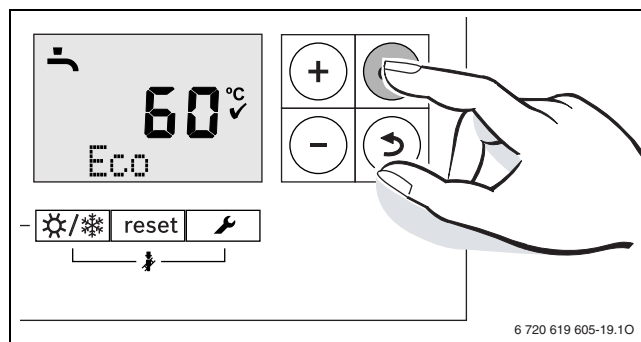
- ▶ Натисніть кнопку .

Блимає встановлена температура гарячої води.



Мал. 41 Індикація температури гарячої води

- ▶ Натисніть кнопку **+** або кнопку **-**, щоб встановити бажану температуру гарячої води.
- ▶ Натисніть кнопку **ok** для збереження налаштування. Символ ✓ з'являється на деякий час.



Мал. 42 Підтвердження індикації температури гарячої води

## 7.5 Встановлення літнього режиму вручну

У літньому режимі насос опалювального контуру, а отже й опалення, вимкнені. Режим гарячої води та електропостачання системи регулювання залишаються в активному режимі.

#### УВАГА:

#### Пошкодження внаслідок низьких температур!

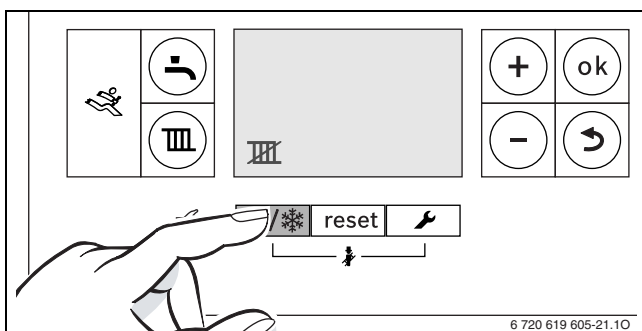
Якщо система опалення розташована в незахищеному від морозів приміщенні **та** не експлуатується, при низькій температурі вона може замерзнути. У літньому режимі роботи або при заблокованому

режимі опалення передбачено тільки захист приладу від замерзання.

- ▶ Тримайте систему опалення, якщо це можливо, постійно увімкненою та налаштуйте температуру лінії подачі щонайменше на 30 °C,  
**-або-**
- ▶ Запросіть фахівців спеціалізованого підприємства злити воду з найнижчої точки трубопроводів системи опалення та постачання питної води.  
**-або-**
- ▶ Запросіть фахівців спеціалізованого підприємства злити воду з найнижчої точки трубопроводів системи постачання питної води та додайте антифриз до води в системі опалення. Кожні 2 роки перевіряйте, чи антифриз забезпечує необхідний захист від замерзання.

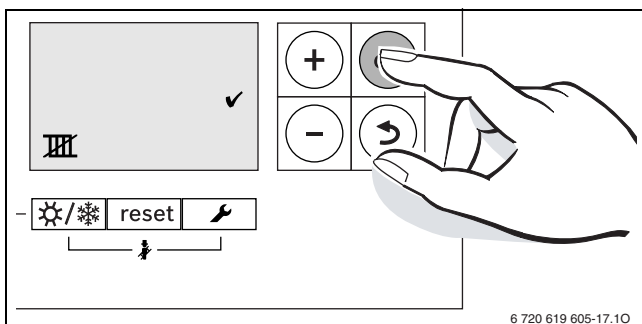
Увімкнення літнього режиму вручну:

- ▶ Натискайте кнопку ☀/❄, доки на дисплеї не почне блимати символ III.



Мал. 43 Увімкнення літнього режиму вручну

- ▶ Натисніть кнопку **ok** для збереження налаштування. Символ ✓ з'являється на деякий час.



Мал. 44 Підтвердження літнього режиму вручну

Вимкнення літнього режиму вручну:

- ▶ Натискайте кнопку ☀/❄, доки на дисплеї не почне блимати символ III.
- ▶ Натисніть кнопку **ok** для збереження налаштування. Символ ✓ з'являється на деякий час.

Додаткові вказівки містяться в інструкції з експлуатації до системи регулювання.

## 7.6 Встановлення ручного режиму

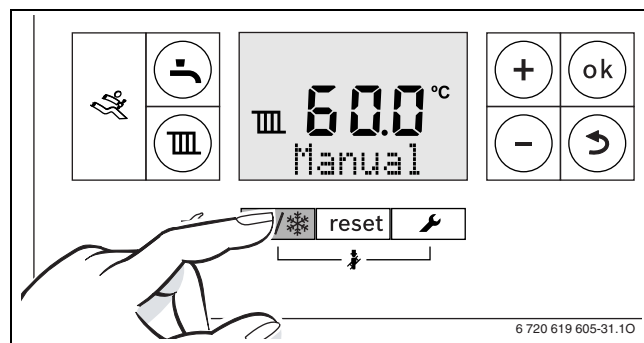
В ручному режимі прилад переходить у режим опалення. Пальник працює, доки не буде досягнута максимальна температура лінії подачі.



Ручний режим неможливий, якщо режим опалення вимкнено або активована функція висушування (→ сервісна функція 2.7E).

Для встановлення ручного режиму:

- ▶ Натисніть кнопку ☀/❄ і утримуйте її, доки в текстовому рядку не з'явиться **Manual**.



Мал. 45 Встановлення ручного режиму

Для припинення ручного режиму:

- ▶ Натисніть і відпустіть кнопку ☀/❄ або натисніть і утримуйте кнопку ↻ так довго, доки не зникне індикація **Manual**. Настінний котел знову переходить у нормальний режим.

## 8 Виведення з експлуатації

### 8.1 Вимкнення приладу



Захист від блокування запобігає блокуванню насоса опалювального контуру та 3-ходового клапана в разі тривалої перерви в роботі. Якщо прилад вимкнено, функція захисту від блокування неактивна.

- ▶ Вимкніть прилад за допомогою перемикача Увімк./Вимк. Дисплей згасає.
- ▶ При тривалішому виведенні з експлуатації: зважати на захист від замерзання.

### 8.2 Встановлення захисту від замерзання

#### УВАГА:

#### Пошкодження обладнання через замерзання!

Система опалення може замерзнути під час тривалого простою (наприклад, під час зникнення напруги в мережі, вимкнення живлення, неправильного постачання палива, несправності котла тощо).

- ▶ Перевіряйте, чи система опалення постійно працює (особливо під час морозів).

#### Захист від замерзання для системи опалення

- ▶ Залишити прилад увімкненим.
- ▶ Встановити температуру лінії подачі на значення 30 °C.

#### Захист від замерзання бака непрямого нагріву

- ▶ Залиште прилад увімкненим.
- ▶ Налаштування без режиму нагріву води ❄ (→ розділ 7.4.1).

#### Захист від замерзання при вимкненому приладі

- ▶ Додайте антифриз у воду в системі опалення (→ розділ 5.2, стор. 17).
- ▶ Спорожніть контур гарячої води.

## 9 Термічна дезінфекція

Щоб не допустити бактеріального зараження гарячої води, наприклад, легіонелами, рекомендується виконувати термічну дезінфекцію після тривалого простою.

Належна термічна дезінфекція охоплює систему гарячого водопостачання та місця відбору гарячої води.



### ОБЕРЕЖНО:

#### Небезпека травмування через опарювання!

Під час термічної дезінфекції відбір незмішаної гарячої води може призвести до сильних опіків.

- ▶ Використовуйте максимальну температуру гарячої води тільки для термічної дезінфекції.
- ▶ Повідомте про небезпеку отримання опіків мешканців будинку.
- ▶ Термічну дезінфекцію можна проводити тільки тоді, коли відсутня потреба в гарячій воді.
- ▶ Не відбирайте нерозбавлену гарячу воду.

- ▶ Закрийте місця відбору гарячої води.
- ▶ При потребі, переведіть циркуляційний насос (якщо наявний) в тривалий режим роботи.



Термічною дезінфекцією можна керувати за допомогою приладу або системи керування з програмою гарячого водопостачання.

- ▶ Запустіть керування термічної дезінфекції (→ розділ 9.1 та далі).
- ▶ Зачекайте, доки не буде досягнута максимальна температура.
- ▶ По черзі відбирайте гарячу воду, від найближчого до найвіддаленішого місця відбору, пропускаючи протягом 3 хвилин гарячу воду з температурою 70 °C.
- ▶ Після завершення відновіть нормальний режим роботи.

### 9.1 Керування через опалювальний прилад

- ▶ Увімкніть сервісну функцію 2.9L.

### 9.2 Керування через систему керування з програмою гарячого водопостачання

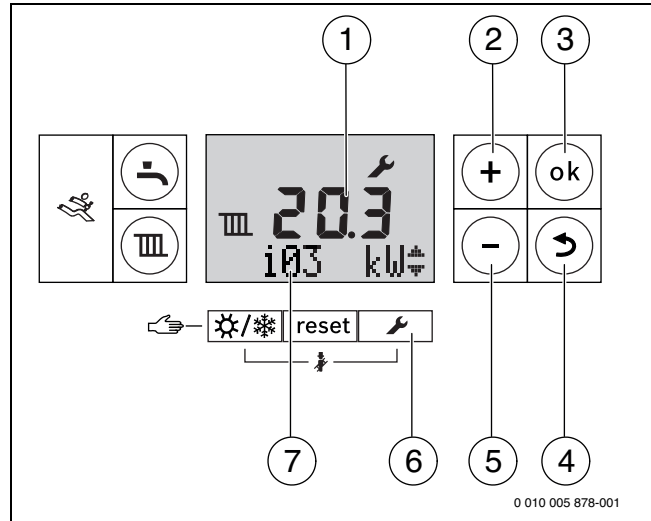
- ▶ Налаштуйте термічну дезінфекцію у програмі гарячого водопостачання системи керування (→ технічна документація системи керування).

## 10 Налаштування в сервісному меню

Сервісне меню дає можливість виконувати налаштування та перевірку багатьох функцій приладу. Воно містить:

- Індикацію інформації
- Меню 1: загальні налаштування
- Меню 2: параметри приладу
- Меню 3: спеціальні граничні значення приладу
- Тест: параметри перевірки роботи

### 10.1 Використання сервісного меню



Мал. 46 Огляд елементів керування

- [1] Буквено-цифрова індикація
- [2] Кнопка + (вибір пункту меню/зміна налаштування)
- [3] Кнопка **ok**
- [4] Кнопка ↶ (кнопка "Назад")
- [5] Кнопка - (вибір пункту меню/зміна налаштування)
- [6] Кнопка 🛠️ (кнопка "Сервіс")
- [7] Текстовий рядок

#### Виклик меню

Опис міститься перед оглядовими таблицями для кожного меню.

#### Вибір і налаштування сервісної функції



Якщо протягом 15 хвилин не натиснути будь-яку кнопку, обрана сервісна функція деактивується.

- ▶ Щоб вибрати сервісну функцію, натисніть кнопку + або - .  
На дисплеї з'явиться сервісна функція та її поточні параметри.
- ▶ Щоб підтвердити вибір, натисніть кнопку **ok**.  
Блимає поточне налаштування.
- ▶ Щоб змінити налаштування, натисніть кнопку + або - .
- ▶ Для збереження: натисніть кнопку **ok**.  
Символ ✓ відобразиться на короткий час.

#### -або-

- ▶ Щоб не зберігати, натисніть кнопку 🛠️.  
Відкриється меню на рівень вище.
- ▶ Натисніть кнопку 🛠️ ще раз.  
Прилад знову переходить у нормальний режим.

#### Нотування налаштувань

Наклейка «Параметри в сервісному меню» (у комплекті постачання) допомагає відновити індивідуальні налаштування після проведення техобслуговування.

- ▶ Запишіть змінені налаштування.

- Розмістіть наклейку на приладі на видному місці.

Налаштування в сервісному меню	
Сервісна функція	Значення

Таб. 20 Наклейка

## 10.2 Індикація інформації

- Натисніть сервісну кнопку.
- Щоб показати інформацію + або - .

Сервісна функція		Додаткова інформація
i1	Поточний режим роботи	Розділ 15.2, стор. 45
i2	Робочі коди для останньої неполадки	Розділ 15.2, стор. 45
i3	Верхня межа максимальної теплопродуктивності (→ сервісна функція 3.1A) <sup>1)</sup>	Стор. 33
i4	Верхня межа максимальної теплопродуктивності гарячого водопостачання (→сервісна функція 3.1b) <sup>2)</sup>	Стор. 33
i7	Задана температура подачі (яку вимагає система керування опаленням)	-
i8	Струм іонізації <ul style="list-style-type: none"> <li>• Під час роботи пальника: <math>\geq 2 \mu\text{A}</math> = в нормі, <math>&lt; 2 \mu\text{A}</math> = помилка</li> <li>• Коли пальник вимкнено: <math>&lt; 2 \mu\text{A}</math> = в нормі, <math>\geq 2 \mu\text{A}</math> = помилка</li> </ul>	-
i9	Температура на датчику температури лінії подачі	-
i12	Задана температура гарячої води <sup>3)</sup>	Розділ 7.4.2, стор. 26
i13	Температура на датчику бойлера	-
i15	Поточна зовнішня температура (якщо підключено датчик зовнішньої температури)	-
i16	Поточна продуктивність насоса в % від номінальної	-
i17	Поточна теплопродуктивність у % від максимальної номінальної теплопродуктивності в режимі опалення <sup>4)</sup>	Розділ 16.8, стор. 16.8
i18	Поточна частота обертання вентилятора в обертах за секунду [Гц]	
i20	Версія програмного забезпечення друкованої плати 1	
i21	Версія програмного забезпечення друкованої плати 2	
i22	KIM-N (останні три цифри)	
i23	KIM-V	

- 1) Максимальну теплопродуктивність можна знизити за допомогою сервісної функції 2.1A (→ стор. 31).
- 2) Максимальну теплопродуктивність гарячого водопостачання можна знизити за допомогою сервісної функції 2.1A (→ стор. 31).
- 3) Відображається, лише якщо до приладу підключено датчик температури бойлера.
- 4) Під час режиму гарячого водопостачання можуть відображатися значення більші за 100 %.

Таб. 21 Інформація, яка може бути відображена

### 10.3 Меню 1: Загальні параметри

- ▶ Одночасно натисніть сервісну кнопку та кнопку **ok**, доки не з'явиться **Меню 1**.
- ▶ Для підтвердження вибору натисніть на кнопку **ok**.
- ▶ Виберіть і налаштуйте сервісну функцію.



Заводські налаштування наведено в таблиці нижче **виділеним шрифтом**.

Сервісна функція	Налаштування/діапазон налаштування	Примітка/обмеження
1.7d Зовнішній датчик температури лінії подачі	<ul style="list-style-type: none"> <li>• <b>0</b>: вимкнено</li> <li>• <b>1</b>: підключено до системи керування</li> <li>• <b>2</b>: підключено до зовнішнього модуля контуру опалення</li> </ul>	
1.S1 Геліомодуль активний	<ul style="list-style-type: none"> <li>• <b>0</b>: вимкнено</li> <li>• <b>1</b>: увімкнено</li> </ul>	Доступно лише за наявності геліомодуля.
1.S2 Максимальна температура в геліобаку-накопичувачі	<ul style="list-style-type: none"> <li>• <b>15 ... 60 ... 90 °C</b></li> </ul>	Температура, до якої можна нагрівати геліобак-накопичувач, доступна лише за наявності геліомодуля.
1.S3 Мінімальна температура в геліобаку-накопичувачі	<ul style="list-style-type: none"> <li>• <b>30 ... 55 °C... «Настройка в 1.S2»</b></li> </ul>	Доступно лише за наявності активованого геліомодуля. Температура, до якої може охолоджуватися геліобак-накопичувач, якщо поступає тепло від сонячного колектора.
1.W1 Керування за зовнішньою температурою, з лінійною характеристикою	<ul style="list-style-type: none"> <li>• <b>0</b>: керування за зовнішньою температурою неактивне</li> <li>• <b>1</b>: керування за зовнішньою температурою активне</li> </ul>	Ця сервісна функція доступна лише тоді, коли в системі розпізнано датчик температури зовнішнього повітря. Зображення кривої опалення (→ стор. 57).
1.W2 Пункт А кривої опалення	<ul style="list-style-type: none"> <li>• <b>30 ... 82 °C</b></li> </ul>	Температура лінії подачі при температурі зовнішнього повітря – 10 °C.
1.W3 Пункт В кривої опалення	<ul style="list-style-type: none"> <li>• <b>30 ... 82 °C</b></li> </ul>	Температура лінії подачі при температурі зовнішнього повітря +20 °C.
1.W4 Температура для автоматичного переходу на літній режим	<ul style="list-style-type: none"> <li>• <b>0 ... 16 ... 30 °C</b></li> </ul>	Коли температура зовнішнього повітря перевищує це значення, опалення вимикається. Якщо температура зовнішнього повітря опускається принаймні на 1 K (°C) нижче цього значення, опалення знову вмикається.
1.W5 Захист установки від замерзання	<ul style="list-style-type: none"> <li>• <b>0</b>: захист установки від замерзання неактивний</li> <li>• <b>1</b>: захист установки від замерзання активний</li> </ul>	
1.W6 Температура захисту установки від замерзання	<ul style="list-style-type: none"> <li>• <b>0 ... 5 ... 30 °C</b></li> </ul>	Ця сервісна функція недоступна, якщо активовано функцію захисту від замерзання (сервісна функція 1.W5). Якщо температура зовнішнього повітря опускається нижче встановленої граничної температури замерзання, вмикається насос опалювального контуру (захист установки від замерзання).

Таб. 22 Меню 1

#### 10.4 Меню 2: параметри приладу

- ▶ Одночасно натисніть сервісну кнопку та кнопку ок, доки не з'явиться **Меню 1**.
- ▶ Щоб вибрати **Меню 2**: натисніть кнопку +.
- ▶ Для підтвердження вибору натисніть на кнопку ок.
- ▶ Виберіть і налаштуйте сервісну функцію.



Заводські налаштування наведено в таблиці нижче **виділеним шрифтом**.



Сервісна функція	Можливі налаштування	
2.1A Максимальна дозволена теплопродуктивність [кВт]	<ul style="list-style-type: none"> <li>• «Налаштування в п. 3.3d» ... «Налаштування в п. 3.1A»</li> <li>• <b>«максимальна номінальна теплопродуктивність»</b></li> </ul>	Для приладів на природному газі: <ul style="list-style-type: none"> <li>▶ Виміряйте об'ємний потік газу.</li> <li>▶ Порівняйте вимірний результат із таблицею параметрів (→ стор. 58).</li> <li>▶ За наявності відхилень відкоригуйте.</li> </ul>
2.1b Максимальна дозволена теплопродуктивність гарячого водопостачання [кВт]	<ul style="list-style-type: none"> <li>• «Настройка в п. 3.3d» ... «Настройка в п. 3.1b»</li> <li>• <b>«максимальна номінальна теплопродуктивність гарячої води»</b></li> </ul>	Для приладів на природному газі: <ul style="list-style-type: none"> <li>▶ Виміряйте об'ємний потік газу.</li> <li>▶ Порівняйте вимірний результат із таблицею параметрів (→ стор. 58).</li> <li>▶ За наявності відхилень відкоригуйте.</li> </ul>
2.1C Характеристики насоса	<ul style="list-style-type: none"> <li>• 0: продуктивність насоса пропорційна теплопродуктивності (→ сервісна функція 2.1H і 2.1J)</li> <li>• 1: постійний тиск 150 мбар</li> <li>• 2: постійний тиск 200 мбар</li> <li>• 3: постійний тиск 250 мбар</li> <li>• 4: постійний тиск 300 мбар</li> </ul>	<ul style="list-style-type: none"> <li>▶ Для максимального заощадження енергії та зниження шумів потоку слід встановити низькі характеристики насоса. (характеристики насоса → стор. 57)</li> </ul>
2.1E Режими роботи насоса	<ul style="list-style-type: none"> <li>• 4: «розумне» вимикання насоса в системах опалення із системою керування за зовнішньою температурою. Насос опалювального контуру вмикається лише за потреби.</li> <li>• 5: регулятор температури лінії подачі вмикає насос опалювального контуру. За наявності потреби в теплі насос опалювального контуру вмикається разом із пальником.</li> </ul>	У разі підключення системи керування опаленням тип ввімкнення насоса настраюється автоматично.
2.1H Потужність насоса при мінімальній теплопродуктивності	<ul style="list-style-type: none"> <li>• <b>10 ... 100 %</b></li> </ul>	Доступно лише для характеристики насоса 0 (→ сервісна функція 2.1C).
2.1J Потужність насоса при максимальній потужності нагріву	<ul style="list-style-type: none"> <li>• 10 ... <b>100 %</b></li> </ul>	Доступно лише для характеристики насоса 0 (→ сервісна функція 2.1C).
2.2C Функція видалення повітря	<ul style="list-style-type: none"> <li>• 0: вимкнено</li> <li>• 1: ввімкнено одноразово</li> <li>• 2: постійно ввімкнено</li> </ul>	Функцію видалення повітря вмикають після технічного обслуговування. Поки функція видалення повітря активна, блимає символ .
2.2J Пріоритет ГВП	<ul style="list-style-type: none"> <li>• 0: увімкнено</li> <li>• 1: вимкнено</li> </ul>	Якщо встановлено пріоритет ГВП, спочатку нагрівається вода в баку непрямого нагріву до заданої температури. Після цього котел переходить у режим опалення. Якщо пріоритет ГВП не встановлено, коли бак непрямого нагріву подає запит тепла, котел перемикається кожні десять хвилин між режимами гарячого водопостачання й опалення.
2.3b Проміжок часу для вимикання та повторного вмикання пальника	<ul style="list-style-type: none"> <li>• 3 ... <b>10</b> ... 45 хвилин</li> </ul>	Мінімальний час очікування між вимиканням і повторним вмиканням пальника. Якщо підключено систему керування опаленням із 2-провідною шиною, то система керування опаленням оптимізує цей параметри.

Сервісна функція	Можливі налаштування	
2.3C	Температурний інтервал для вимикання та вмикання пальника	<ul style="list-style-type: none"> <li>0 ... <b>6</b> ... 30 K</li> </ul> <p>Різниця між поточною температурою лінії подачі та заданою температурою лінії подачі до вмикання пальника.</p> <p>Якщо підключено систему керування опаленням із 2-провідною шиною, то система керування опаленням оптимізує цей параметри.</p>
2.3F	Тривалість збереження тепла	<ul style="list-style-type: none"> <li>0 ... <b>1</b> ... 30 хвилин</li> </ul> <p>Протягом цього часу режим опалення заблокований після підготовки гарячої води.</p>
2.4F	Програма заповнення сифона	<ul style="list-style-type: none"> <li>0: вимкнено (дозволено лише під час техобслуговування).</li> <li><b>1</b>: увімкнено</li> </ul> <p>Програма наповнення сифона активується в таких випадках:</p> <ul style="list-style-type: none"> <li>Прилад вмикається за допомогою перемикача Увімк./Вимк.</li> <li>Пальник на працював упродовж 28 днів.</li> <li>Режим роботи змінено з літнього на зимовий.</li> </ul> <p>Поки триває програма заповнення сифона, блимає символ .</p>
2.5F	Інтервал перевірки	<ul style="list-style-type: none"> <li><b>0</b>: вимкнено</li> <li>1 ... 72 місяці</li> </ul> <p>Після завершення інтервалу на дисплеї відображається необхідна діагностика за допомогою сервісної індикації <b>H13</b> (→ стор. 45).</p> <p>Відображаються лише несправності, що призводять до блокування.</p>
2.7b	3-ходовий клапан у середньому положенні	<ul style="list-style-type: none"> <li><b>0</b>: вимкнено</li> <li>1: увімкнено</li> </ul> <p>Функція забезпечує повне спорожнення системи та простий демонтаж двигуна. 3-ходовий клапан залишається в середньому положенні ще близько 15 хвилин.</p>
2.7E	Функція сушіння	<ul style="list-style-type: none"> <li><b>0</b>: вимкнено</li> <li>1: увімкнено</li> </ul> <p>Функція сушіння приладу не відповідає функції сушіння стяжки (dry function) погодозалежної системи керування.</p> <p>Коли увімкнено функцію сушіння, режими гарячого водопостачання й очищення (наприклад, під час налаштування подачі газу) неможливі.</p> <p>Доки функція сушіння активна, у текстовому рядку відображається <b>7E</b>.</p>
2.9F	Час роботи насоса опалення за інерцією	<ul style="list-style-type: none"> <li>0 ... <b>3</b> ... 60 хвилин</li> <li>24H: 24 години.</li> </ul> <p>Час роботи насоса за інерцією починається після завершення запиту на тепло від системи керування опаленням.</p>
2.9L	Термічна дезінфекція	<ul style="list-style-type: none"> <li><b>0</b>: вимкнено</li> <li>1: увімкнено</li> </ul> <p>Ця сервісна функція активує нагрівання бойлера до 75 °C.</p> <ul style="list-style-type: none"> <li>► Виконайте термічну дезінфекцію (→ розділ 28, стор. 28). Активована термічна дезінфекція не відображається на дисплеї.</li> </ul> <p>Після витримки води протягом 35 хвилин при температурі 75 °C, термічна дезінфекція автоматично завершується.</p>
2.CE	Кількість запусків циркуляційного насоса	<ul style="list-style-type: none"> <li>1, <b>2</b> ... 6: запуски насоса за годину, тривалість кожного 3 хвилини</li> <li>7: Циркуляційний насос працює постійно</li> </ul> <p>Доступно, тільки коли активовано циркуляційний насос (→ сервісна функція 2.CL).</p>
2.CL	Циркуляційний насос	<ul style="list-style-type: none"> <li><b>0</b>: вимкнено</li> <li>1: увімкнено</li> </ul>

Таб. 23 Меню 2



### 10.5 Меню 3: спеціальні граничні значення приладу

- ▶ Одночасно натисніть кнопку  та кнопку **ok**, доки не з'явиться **Меню 1**.
- ▶ Щоб вибрати **Меню 3**: двічі натисніть кнопку **+**.
- ▶ Для підтвердження вибору: одночасно утримуйте кнопку  та кнопку **ok**, доки в текстовому рядку не з'явиться сервісна функція.
- ▶ Виберіть і налаштуйте сервісну функцію.




Заводські налаштування **виділені** та вказані у наступній таблиці. Налаштування в цьому меню не відновлюються при повторному встановленні основного налаштування.

Сервісна функція	Налаштування/діапазон регулювання	Примітка/обмеження	
3.1A	Верхня межа максимальної теплопродуктивності в режимі опалення	• «Мінімальна номінальна теплопродуктивність» ... <b>«максимальна номінальна теплопродуктивність»</b>	Обмежує діапазон регулювання для максимальної теплопродуктивності (→ сервісна функція 2.1A).
3.1b	Верхня межа максимальної потужності для нагріву води ГВП	• «Мінімальна номінальна теплопродуктивність» ... <b>«максимальна номінальна теплопродуктивність гарячої води»</b>	Обмежує діапазон регулювання для максимальної потужності для нагріву води ГВП (→ сервісна функція 2.1b).
3.2b	Верхня межа температури лінії подачі	• 30 ... <b>82</b> °C	Обмежує діапазон регулювання для температури лінії подачі.
3.3d	Мінімальна номінальна теплопродуктивність (система опалення та гаряча вода)	• <b>«Мінімальна номінальна теплопродуктивність»</b> ... «максимальна номінальна теплопродуктивність»	

Таб. 24 Меню 3


### 10.6 Тест: налаштування перевірки роботи

- ▶ Одночасно натисніть кнопку  та кнопку **ok**, доки не з'явиться **Меню 1**.
- ▶ Щоб вибрати **Test**: натисніть кнопку **+**.
- ▶ Щоб підтвердити вибір, натисніть кнопку **ok**.
- ▶ Виберіть і налаштуйте сервісну функцію.

Сервісна функція	Налаштування	Примітка/обмеження	
t01	Постійне запалювання	• <b>0</b> : вимкнено • <b>1</b> : увімкнено	Перевірте роботу запалювання за допомогою постійного запалювання без подачу газу. ▶ Щоб запобігти пошкодженню трансформатора високої напруги, залишіть функцію ввімкнутою щонайбільше на 2 хвилини.
t02	Постійна робота вентилятора	• <b>0</b> : вимкнено • <b>1</b> : увімкнено	Робота вентилятора без подачі газу або запалювання.
t03	Постійна робота насосів (внутрішнього та зовнішнього)	• <b>0</b> : вимкнено • <b>1</b> : увімкнено	
t04	3-ходовий клапан постійно в положенні приготування гарячої води	• <b>0</b> : вимкнено • <b>1</b> : увімкнено	

Таб. 25 Тест

### 10.7 Відновлення заводських налаштувань

- ▶ Одночасно натисніть кнопку **+**, кнопку **ok** та кнопку , доки не з'явиться **8E**.
- ▶ Натисніть кнопку "**Скидання**".  
Прилад запускається з заводськими налаштуваннями для **Меню 1** та **Меню 2**<sup>1)</sup>. **Меню 3** не скидається.

1) Виняток: значення сервісних функцій 2.1A та 2.1B переходять до сервісних функцій 3.1A та 3.1B.

## 11 Перевірка налаштування подачі газу

Співвідношення газ-повітря можна налаштувати тільки шляхом вимірювання CO<sub>2</sub> або O<sub>2</sub> за допомогою електронного вимірювального пристрою при максимальній номінальній теплопродуктивності.

Узгодження з різними аксесуарами для відведення відпрацьованих газів за допомогою дросельних і підірних заслінок непотрібне.

### Природний газ

- Для пристроїв групи природного газу 2E (2H) на заводі встановлюється число Воббе 15 кВт·год/м<sup>3</sup> і тиск підключення 20 мбар, і ставиться пломба.

### Скrapлений газ

- Прилади для скrapленого газу налаштовані на тиск заповнення 30 мбар.

### 11.1 Переобладнання приладу на інший тип газу

Прилад	Переобладнання на	Артикулярний номер
GB172-24 T50	Скrapлений газ	7 716 780 429
	Природний газ	7 716 780 428

Таб. 26 Комплекти для переобладнання на інший тип газу



### ПОПЕРЕДЖЕННЯ:

#### Небезпека для життя внаслідок вибуху!

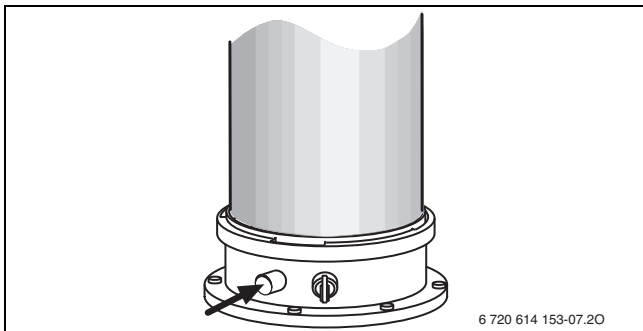
Витік газу може призвести до вибуху.

- Роботи на газопровідних деталях дозволяється виконувати тільки фахівцям спеціалізованого сервісного підприємства.
- Перед роботою на газопровідних деталях закрийте газовий кран.
- Використані ущільнення замініть на нові.
- Після проведення робіт на газопровідних деталях перевірте їх на герметичність.

- Установіть комплект переобладнання на інший вид газу відповідно до доданих вказівок щодо монтажу.
- Щоразу після переобладнання: перевіряйте співвідношення газ-повітря.

### 11.2 Перевірка та регулювання співвідношення газ-повітря

- Вимкніть прилад.
- Демонтуйте кожух (→ стор. 19).
- Увімкніть прилад.
- Витягніть заглушку зі штуцера для вимірювання димових газів.
- Вставте зонд для забору димових газів прибіл. на 85 мм у штуцер для вимірювання димових газів.
- Герметизуйте місце вимірювання.



Мал. 47 Штуцер для вимірювання димових газів

- Для забезпечення віддачі тепла: відкрийте регулювальний вентиль для радіаторів.

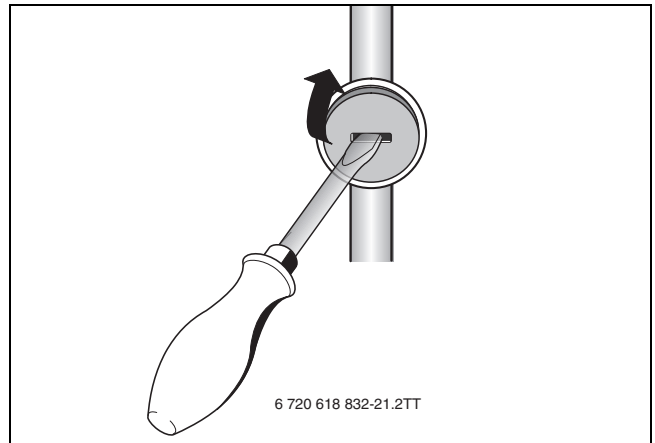
- Одночасно натисніть кнопку / і кнопку , доки на дисплеї не з'явиться символ також з'являється. Буквено-цифровий індикатор відображає температуру лінії подачі, у текстовому рядку блимає 100 % (максимальна номінальна теплопродуктивність приготування гарячої води). Через короткий час палиник починає працювати.

### Індикація дисплея в режимі очищення димових труб

	Природний газ	Скrapлений газ
максимальна номінальна теплопродуктивність	100 %	100 %
максимальна номінальна теплопродуктивність опалення	78 %	78 %
мінімальна номінальна теплопродуктивність	23 %	25 %

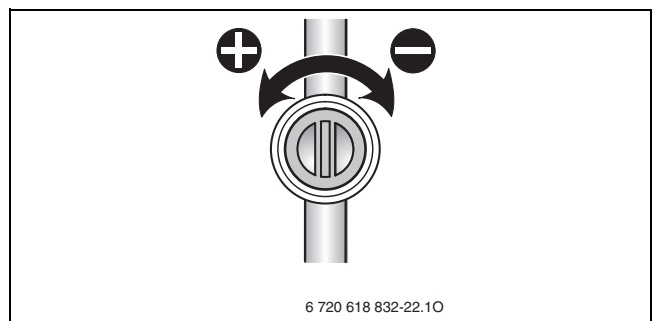
Таб. 27 Відсоткове відображення номінальної теплопродуктивності

- Виміряйте значення CO<sub>2</sub> або O<sub>2</sub>.
- Зніміть пломбу на дросельній заслінці.



Мал. 48 Видалення пломби

- На дросельній заслінці встановіть значення CO<sub>2</sub> або O<sub>2</sub> для максимальної номінальної теплопродуктивності згідно з таблицею.



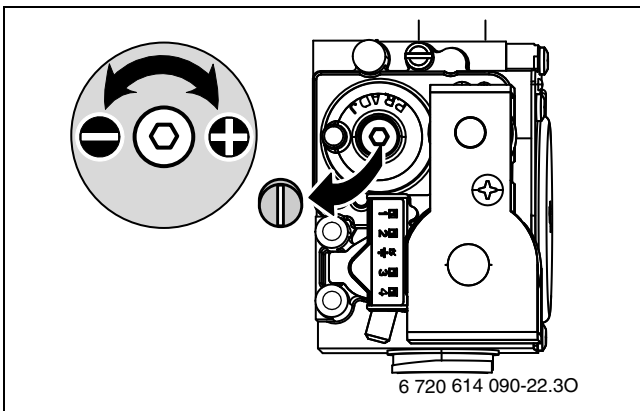
Мал. 49

Вид газу	максимальна номінальна теплопродуктивність		мінімальна номінальна теплопродуктивність	
	CO <sub>2</sub>	O <sub>2</sub>	CO <sub>2</sub>	O <sub>2</sub>
Природний газ Н	9,3 % - 9,7 %	4,3 % - 3,6 %	8,4 % - 8,9 %	5,9 % - 5,0 %
Скrapлений газ (пропан) <sup>1)</sup>	10,4 % - 10,8 %	5,1 % - 4,4 %	9,8 % - (max-0,6 %) <sup>2)</sup>	6,0 % - (max+0,8 %) <sup>3)</sup>
Скrapлений газ (бутан)	12,0 % - 12,5 %	3,0 % - 2,4 %	11,3 % - (max-0,6 %) <sup>2)</sup>	4,0 % - (max+0,8 %) <sup>3)</sup>

- 1) Стандартне значення для скrapленого газу для стаціонарних баків об'ємом до 15 000 л
- 2) Вміст CO<sub>2</sub> має бути мін. на 0,6 % меншим за результат вимірювання CO<sub>2</sub> за максимальної номінальної теплопродуктивності.
- 3) Вміст O<sub>2</sub> має бути мін. на 0,8 % більшим за результат вимірювання O<sub>2</sub> за максимальної номінальної теплопродуктивності.

Таб. 28 Значення CO та O

- ▶ За допомогою кнопки – установіть мінімальну номінальну теплопродуктивність (→ Табл. 27). Кожна зміна негайно набуває чинності.
- ▶ Виміряйте значення CO<sub>2</sub> або O<sub>2</sub>.
- ▶ Видаліть пломбу на регульовальному гвинті газової арматури та встановіть значення CO<sub>2</sub> і O<sub>2</sub> для мінімальної номінальної теплопродуктивності.

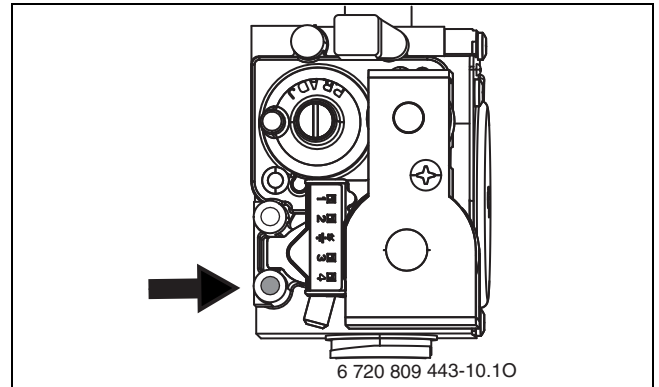


Мал. 50

- ▶ Знову перевірте налаштування максимальної номінальної теплопродуктивності та мінімальної номінальної теплопродуктивності, за необхідності виконайте налаштування ще раз.
- ▶ Натисніть кнопку . Опалювальний прилад знову переходить в нормальний режим.
- ▶ Значення CO<sub>2</sub> або O<sub>2</sub> внесіть у протокол введення в експлуатацію.
- ▶ Витягніть зонд для забору димових газів зі штуцера для вимірювання димових газів і встановіть заглушку.
- ▶ Установіть пломбу на газову арматуру та дросельну заслінку.

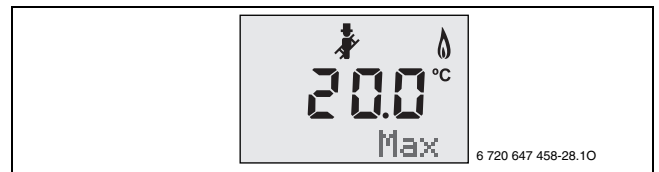
### 11.3 Перевірка тиску підключення газу

- ▶ Вимкніть прилад і закрийте газовий кран.
- ▶ Відкрутіть гвинти на штуцері для вимірювання тиску підключення газу та підключіть датчик тиску.



Мал. 51 Штуцер для вимірювання тиску підключення газу

- ▶ Відкрийте газовий кран і ввімкніть прилад.
- ▶ Забезпечте віддачу тепла через відкриті регульовальні вентилі для радіаторів.
- ▶ Одночасно натискайте кнопку "Літо/Зима" та сервісну кнопку, доки не з'явиться символ . Дисплей відображає температуру лінії подачі, у текстовому рядку блимає **Max** (= максимальна номінальна теплопродуктивність). Через короткий час паливник починає працювати.



Мал. 52 Блимає Max (= максимальна номінальна теплопродуктивність)

- ▶ Перевірте потрібний тиск підключення газу за таблицею.

Вид газу	Номінальний тиск [мбар]	Допустимий діапазон тиску при максимальній номінальній теплопродуктивності [мбар]
Природний газ Н	20	17–25
Скrapлений газ (пропан) <sup>1)</sup>	30	25–35
Скrapлений газ (бутан)	30	25–35

- 1) Суміш пропану та бутану для стаціонарних баків об'ємом до 15 000 л

Таб. 29 Допустимий тиск підключення газу



Введення в експлуатацію за межами допустимого діапазону тиску забороняється.

- ▶ Визначте причину й усуньте несправність.
  - ▶ Якщо це неможливо: перекрийте подачу газу до приладу та повідомте постачальника газу.
- 
- ▶ Натисніть кнопку "Назад". Прилад знову переходить у нормальний режим.
  - ▶ Вимкніть прилад, закрийте газовий кран, зніміть манометр і закрутіть гвинт.
  - ▶ Знову встановіть кожух.

## 12 Вимірювання токсичності димових газів

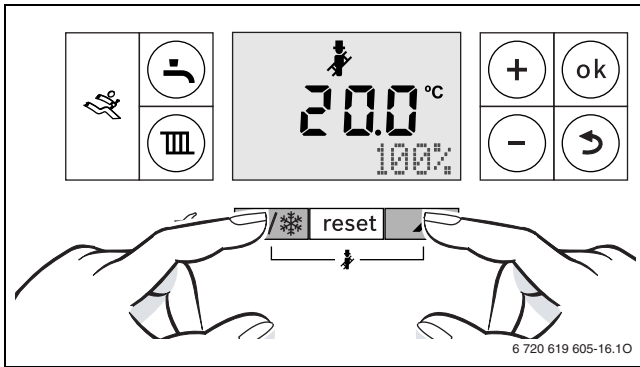
### 12.1 Режим чищення димової труби

У режимі чищення димової труби прилад працює з максимальною номінальною теплопродуктивністю.



Щоб виміряти значення або зробити налаштування, у вас є 30 хвилин. Потім прилад знову повертається до нормального режиму.

- ▶ Забезпечте віддачу тепла через відкриті регульовальні вентиляції для радіаторів.
- ▶ Одночасно натисніть і утримуйте кнопку і кнопку , доки на дисплеї не з'явиться символ . Дисплей відображає температуру лінії подачі, у текстовому рядку блимає **100%** (= максимальна номінальна теплопродуктивність). Через короткий час пальник починає працювати.



Мал. 53 100 % (максимальна номінальна теплопродуктивність гарячої води)

- ▶ Щоб вибрати бажану номінальну теплопродуктивність, натисніть кнопку **+** або кнопку **-** (→ розділ 11).

### 12.2 Перевірка герметичності газопроводу відведення відпрацьованих газів

Вимірювання  $O_2$  або  $CO_2$  у повітрі для згорання.

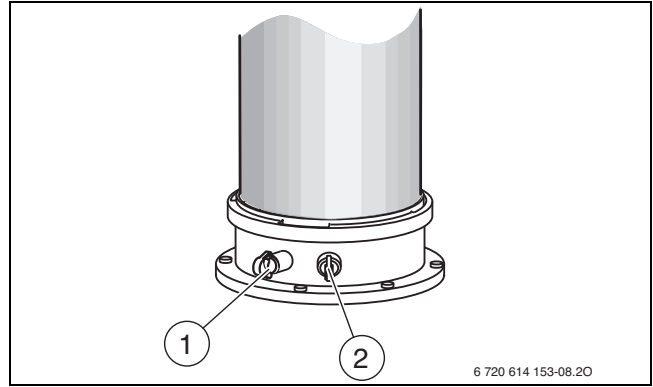
Для вимірювання використовуйте газовий зонд круглої форми.



За допомогою вимірювання  $O_2$  або  $CO_2$  у повітрі для горіння в разі використання трубопроводу для відведення димових газів згідно з  $C_{13}$ ,  $C_{33}$ ,  $C_{43}$  і  $C_{93}$  можна перевірити герметичність газопроводу. Значення  $O_2$  не має бути меншим ніж 20,6%. Вміст  $CO_2$  не має перевищувати 0,2%.

- ▶ Видаліть заглушку зі штуцера для вимірювання повітря для горіння [2].
- ▶ Вставте зонд для забору димових газів і герметизуйте місце вимірювання.

- ▶ У режимі очищення встановіть **максимальну номінальну теплопродуктивність**.



Мал. 54 Штуцер для вимірювання димових газів і штуцер для вимірювання повітря для горіння

- [1] Штуцер для вимірювання димових газів
- [2] Патрубок для вимірювання повітря для горіння

- ▶ Виміряйте вміст  $O_2$  і  $CO_2$ .
- ▶ Натиснути кнопку **Назад**. Прилад знову переходить у нормальний режим.
- ▶ Вийміть зонд для забору димових газів.
- ▶ Знову встановіть заглушки.

### 12.3 Вимірювання рівня $CO$ в димових газах

Для вимірювання використовуйте багатоотвірний зонд димових газів.

- ▶ Витягніть заглушку з вимірювального штуцера димових газів.
- ▶ Вставте зонд димових газів до упору в штуцер та герметизуйте місце вимірювання.
- ▶ У режимі чищення димової труби встановіть **максимальну номінальну теплопродуктивність**.
- ▶ Виміряйте вміст  $CO$ .
- ▶ Натисніть кнопку . Прилад знову переходить у нормальний режим.
- ▶ Вийміть зонд димових газів.
- ▶ Знову встановіть заглушки.

## 13 Захист довкілля та утилізація

Захист довкілля є основоположним принципом діяльності групи Bosch.

Якість продукції, економічність і екологічність є для нас пріоритетними цілями. Необхідно суворо дотримуватися законів і приписів щодо захисту навколишнього середовища. Для захисту навколишнього середовища ми використовуємо найкращі з точки зору економічних аспектів матеріали та технології.

### Упаковка

Що стосується упаковки, ми беремо участь у програмах оптимальної утилізації відходів.

Усі пакувальні матеріали, які використовуються, екологічно безпечні та придатні для подальшого використання.

### Обладнання, що відслужило свій термін

Обладнання, що відслужило свої терміни містять, цінні матеріали, які можна використати повторно.

Конструктивні вузли легко демонтуються. На пластик нанесено маркування. Таким чином можна сортувати конструктивні вузли та передавати їх на повторне використання чи утилізацію.

**Електричні та електронні старі прилади**

Цей символ означає, що виріб забороняється утилізувати разом із іншими відходами. Його необхідно передати для обробки, збирання, переробки та утилізації до пункту прийому сміття.

Цей символ є дійсним для країн, у яких передбачено положення про переробку електронних відходів, наприклад "Директива 2012/19/ЄС про відходи електричного та електронного обладнання". Ці положення передбачають рамкові умови, що діють для здачі та утилізації старих електронних приладів у окремих країнах.

Оскільки електронні прилади можуть містити небезпечні речовини, їх необхідно утилізувати з усією відповідальністю, щоб звести до мінімуму можливу шкоду довкіллю та безпеку для здоров'я людей. Крім того, утилізація електронного обладнання сприяє збереженню природних ресурсів.

Більш детальну інформацію щодо безпечної для довкілля утилізації старих електронних та електричних приладів можна отримати у компетентних установах за місцезнаходженням, у підприємстві з утилізації відходів або у дилера, у якого було куплено виріб.

Більш детальну інформацію див.:

[www.weee.bosch-thermotechnology.com/](http://www.weee.bosch-thermotechnology.com/)

**14 Діагностика та техобслуговування****14.1 Вказівки з техніки безпеки для діагностики та техобслуговування****⚠ Вказівки для цільової групи**

Діагностику та обслуговування повинні здійснювати тільки кваліфіковані фахівці спеціалізованого підприємства. Обов'язковим є дотримання вимог інструкцій із технічного обслуговування. Недотримання цих приписів може призвести до пошкодження обладнання та травмування з небезпекою для життя.

- ▶ Звертайте увагу користувача на наслідки недостатньої або неправильної діагностики та техобслуговування або їх відсутності.
- ▶ Принаймні один раз на рік систему опалення повинні оглядати фахівці зі спеціалізованого підприємства і виконувати за потреби необхідні роботи з техобслуговування та чищення.
- ▶ Недоліки, що з'являються, слід відразу усувати.
- ▶ Перевіряйте котловий блок, який включає камеру згоряння і теплообмінник, щонайменше кожні 2 роки та за потреби очищайте його. Рекомендуємо щорічне чищення.
- ▶ Використовуйте тільки оригінальні запчастини (див. каталог запасних частин).
- ▶ Заміняйте демонтовані ущільнення та ущільнювальні кільця на нові.

**⚠ Небезпека для життя через ураження струмом!**

Дотик до деталей, що знаходяться під напругою, може призвести до ураження електричним струмом.

- ▶ Перед проведенням робіт на електричних частинах вимкніть енергопостачання 230 В змінного струму (запобіжник, лінійний захисний автомат) та встановіть захист від випадкового повторного ввімкнення.

**⚠ Небезпека для життя через витік димових газів!**

Витік димових газів може призвести до отруєння.

- ▶ Після проведення робіт на компонентах системи відведення димових газів перевірте їх герметичність.

**⚠ Небезпека вибуху внаслідок витоку газу!**

Витік газу може призвести до вибуху.

- ▶ Перед роботою на газопровідних компонентах закрийте газовий кран.
- ▶ Виконайте перевірку герметичності.

**⚠ Небезпека отримання опіків гарячою водою!**

Гаряча вода може призвести до отримання тяжких опіків.

- ▶ Перш ніж увімкнути режим сажотрус або термічну дезінфекцію зверніть увагу мешканців на небезпеку отримання опіків.
- ▶ Термічну дезінфекцію можна проводити тільки тоді, коли відсутня потреба в гарячій воді.
- ▶ Не змінюйте установлену максимальну температуру гарячої води.

**⚠ Пошкодження приладу, спричинені витоком води!**

Витік води може пошкодити систему керування.

- ▶ Перед виконанням робіт на гідравлічних компонентах накрийте панель керування.

**⚠ Допоміжні засоби для діагностики та техобслуговування**

- Необхідні такі вимірювальні прилади:
  - Електронний аналізатор димових газів для визначення вмісту CO<sub>2</sub>, O<sub>2</sub>, CO та температури димових газів
  - Манометр 0–30 мбар (із точністю 0,1 мбар)
- ▶ Використовуйте термопасту.
- ▶ Використовуйте придатні змазки.

**⚠ Після діагностики/техобслуговування**

- ▶ Підтягніть усі послаблені гвинтові з'єднання.

- ▶ Знову введіть пристрій в експлуатацію (→ розділ 7, стор. 24).
- ▶ Перевірте герметичність місць розгалуження.
- ▶ Перевірте співвідношення газ-повітря.

#### 14.2 Запит останньої збереженої несправності

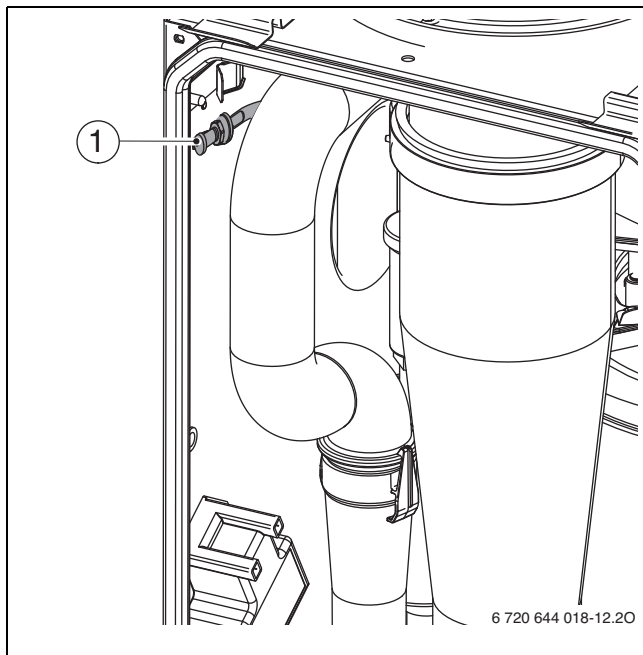


Огляд несправностей наведено на стор. 45.

- ▶ Виберіть сервісну функцію i2 (→ стор. 29).

#### 14.3 Перевірка котлового блока, який включає камеру згоряння і теплообмінник

- ▶ Демонтуйте кожух (→ стор. 19).
- ▶ Зніміть кришку зі штуцера для вимірювання [1] і підключіть манометр.



Мал. 55 Штуцер для вимірювання на змішувальній камері

- ▶ Перевірте тиск керування при максимальній номінальній теплопродуктивності на змішувальній камері.
- ▶ Якщо результат вимірювання < 3,5 мбар, потрібно очистити котловий блок, який включає камеру згоряння і теплообмінник.

#### 14.4 Перевірка електродів і очищення котлового блока, який включає камеру згоряння і теплообмінник



##### ОБЕРЕЖНО:

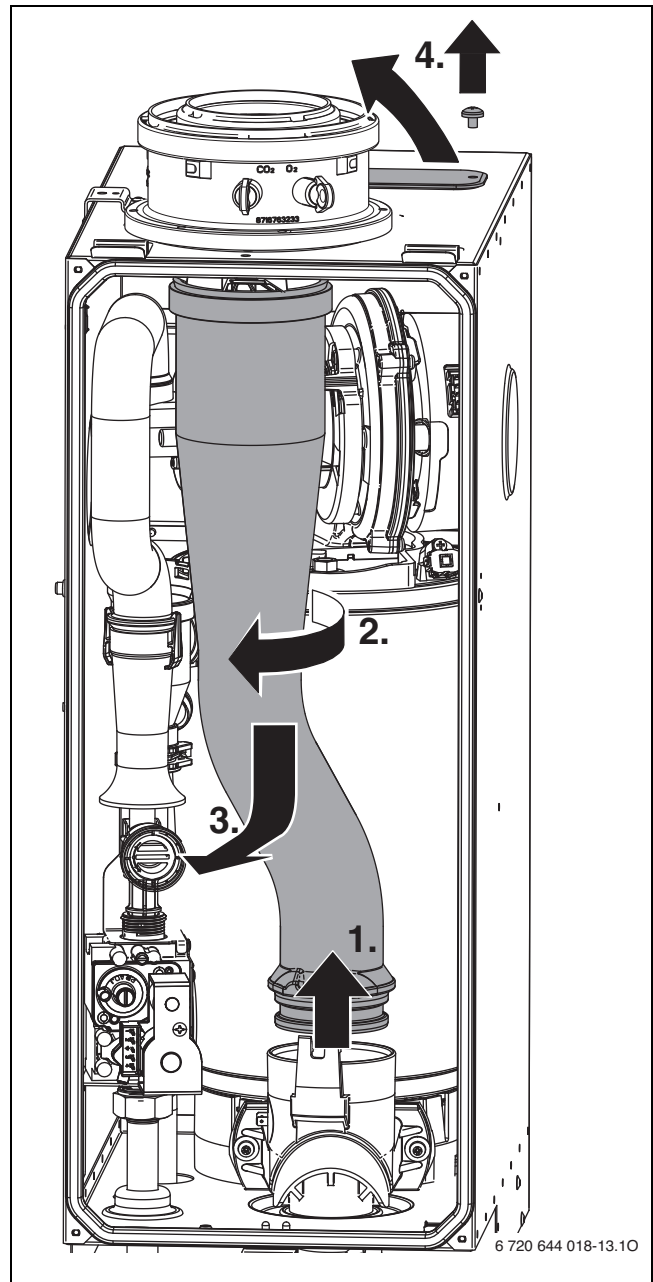
##### Небезпека отримання опіків через гарячі поверхні!

Деякі компоненти опалювального котла можуть бути дуже гарячими навіть через тривалий час після виведення з експлуатації!

- ▶ Перш ніж виконувати роботи на опалювальному котлі: дочекайтеся остаточного охолодження приладу.
- ▶ За потреби використовуйте захисні рукавиці.

Для очищення котлового блока, який включає камеру згоряння і теплообмінник, використовуйте приладдя № 1156, артикулярний номер 7 719 003 006, до складу якого входить щітка й інструмент для видалення елемента, що знімається з теплообмінника.

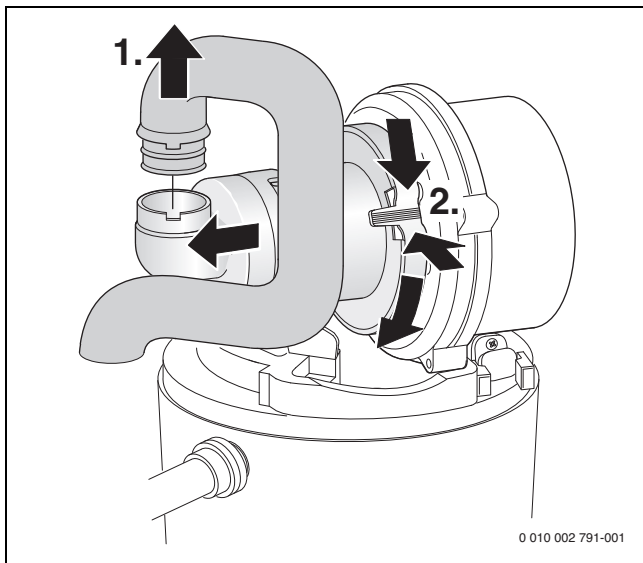
1. Змістіть трубу для відведення відпрацьованих газів догори.
2. Поверніть трубу для відведення відпрацьованих газів припл. на 120°.
3. Змістіть трубу для відведення відпрацьованих газів донизу і зніміть її.
4. Зніміть кришку сервісного отвору.



Мал. 56 Труба для відведення відпрацьованих газів

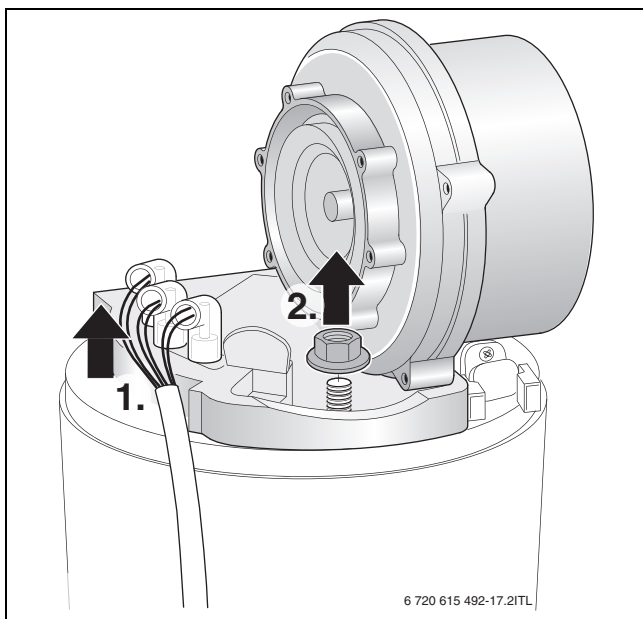
1. Витягніть випускний трубопровід.

2. На змішувальній камері натисніть на фіксатор, поверніть донизу та зніміть змішувальну камеру вперед.



Мал. 57 Демонтаж випускного трубопроводу та змішувальної камери

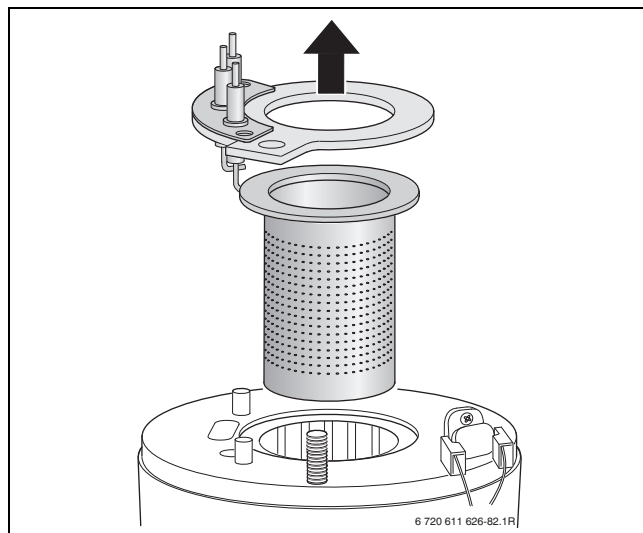
1. Зніміть кабель запалювальних та контрольних електродів.
2. Відкрутіть гайку та зніміть вентилятор.



Мал. 58 Виймання вентилятора

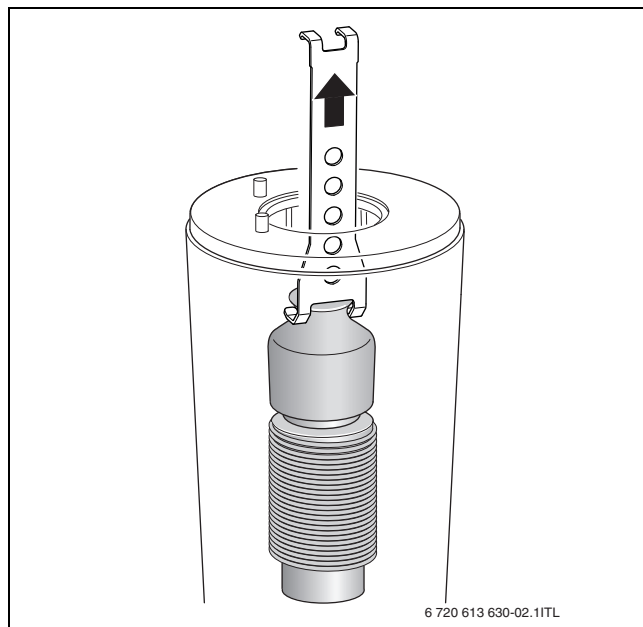
- Зніміть комплект електродів із ущільненням і перевірте електроди на наявність забруднень, за потреби очистьте або замініть.

- Витягніть пальник.



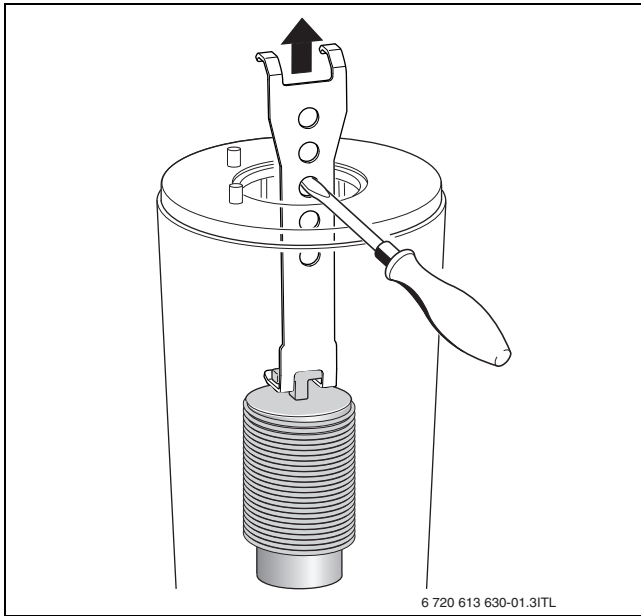
Мал. 59 Виймання пальника

- Витягніть верхній елемент теплообмінника, що знімається для оптимізації розподілювання тепла, за допомогою інструмента для видалення елемента, що знімається з теплообмінника.



Мал. 60 Виймання верхнього елемента теплообмінника, що знімається для оптимізації розподілювання тепла

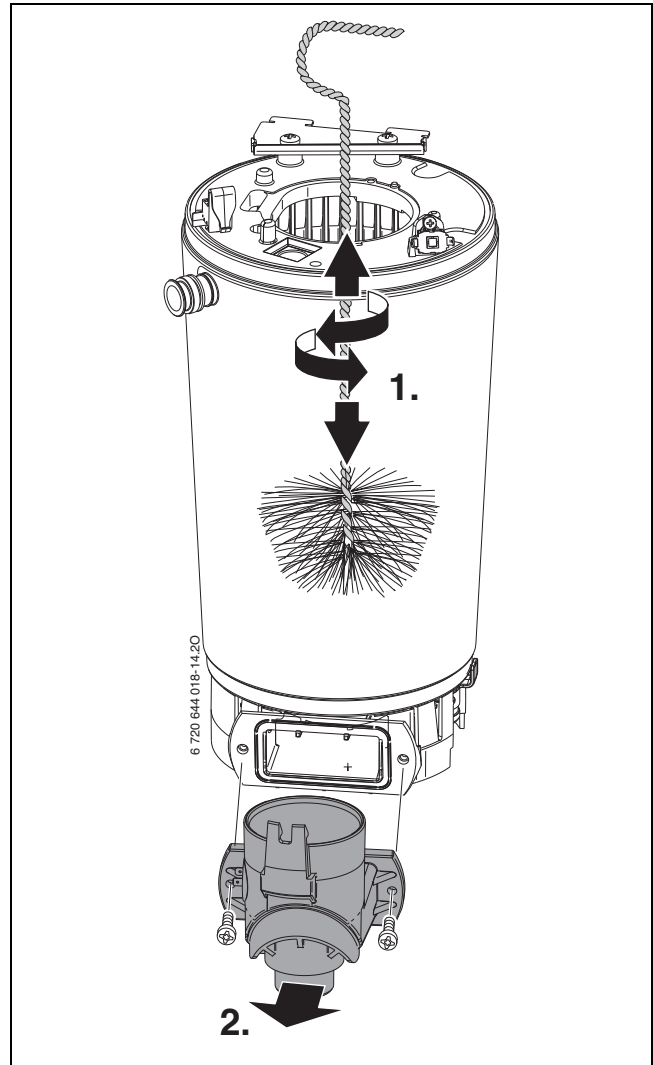
- ▶ Витягніть нижній елемент теплообмінника, що знімається для оптимізації розподілювання тепла, за допомогою інструмента для видалення елемента, що знімається з теплообмінника.



Мал. 61 Виймання нижнього елемента теплообмінника, що знімається для оптимізації розподілювання тепла

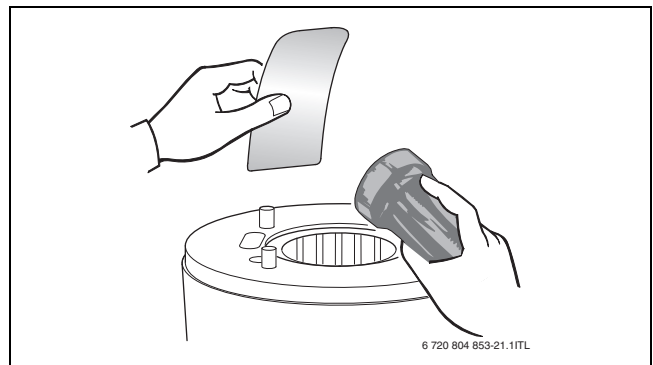
- ▶ Очистьте обидва елементи теплообмінника, що знімаються для оптимізації розподілювання тепла.
- ▶ Очистьте котловий блок за допомогою щітки:
  - обертаючи праворуч і ліворуч
  - згори донизу до упору

- ▶ Відкрутіть гвинти на кришці контрольно-ревізійного отвору та зніміть кришку.



Мал. 62 Чищення котлового блоку, який включає камеру згорання і теплообмінник

- ▶ Видаліть відкладення пилососом і знову закрийте контрольно-ревізійний отвір.
- ▶ Наявність відкладень у котловому блоці можна перевірити за допомогою ліхтарика та дзеркала.

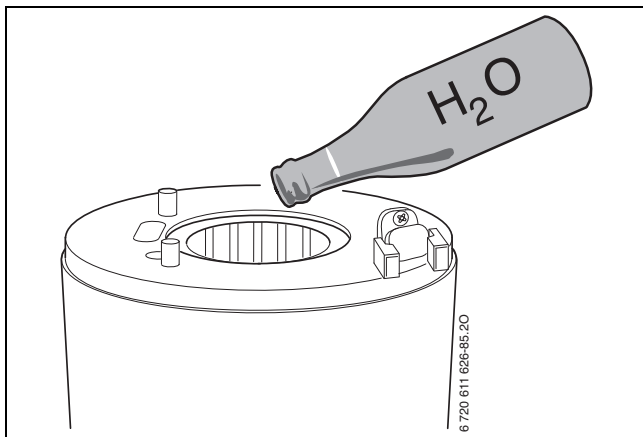


Мал. 63 Перевірка котлового блоку, який включає камеру згорання і теплообмінник, на наявність відкладень

- ▶ Установіть на місце елемент теплообмінника, що знімається для оптимізації розподілювання тепла.
- ▶ Демонтуйте конденсаційний сифон і підставте придатну посудину.



- ▶ Промийте водою котловий блок, який включає камеру згоряння і теплообмінник, згори.



Мал. 64 Промивання водою котлового блока, який включає камеру згоряння і теплообмінник

- ▶ Знову відкрийте контрольно-ревізійний отвір і очистьте конденсаційну ванну та з'єднання лінії конденсації.

#### УВАГА:

#### Матеріальні збитки через гарячі димові гази!

Через несправні ущільнення можуть виходити димові гази, які можуть призвести до пошкодження приладу та порушення безпеки його роботи.

- ▶ Після кожного техобслуговування та діагностики замінійте всі відповідні ущільнення.
- ▶ Стежте за правильністю встановлення ущільнень.

- ▶ Відрегулюйте співвідношення газ-повітря (→ стор. 34).

### 14.5 Очищення конденсаційного сифону



#### ПОПЕРЕДЖЕННЯ:

#### Небезпека для життя внаслідок отруєння!

З незаповненого сифона для конденсату можуть виходити отруйні димові гази.

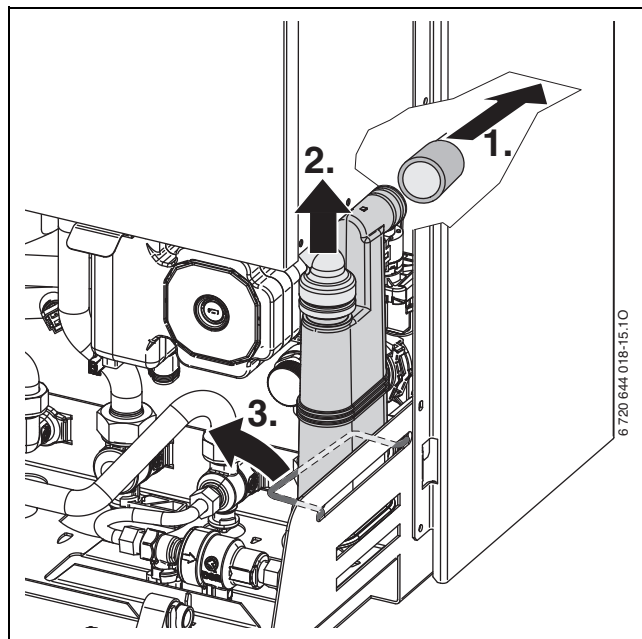
- ▶ Програму наповнення сифона вмикайте тільки під час техобслуговування, а після його завершення вмикайте програму знову.
- ▶ Переконайтеся, що конденсат відводиться належним чином.



На пошкодження, які виникли внаслідок недостатнього очищення конденсаційного сифона, гарантія не розповсюджується.

- ▶ Конденсаційний сифон потрібно регулярно очищати.

1. Затягніть шланг на конденсаційному сифоні.
2. Затягніть подачу на конденсаційному сифоні.
3. Відчепіть та зніміть скобу.

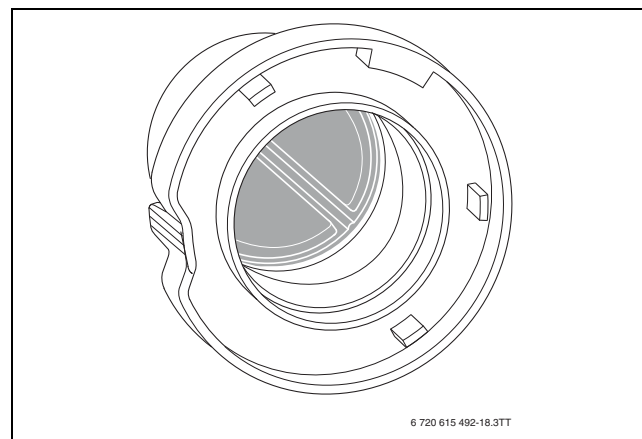


Мал. 65 Зняття конденсаційного сифона

- ▶ Відчепіть конденсаційний сифон із боків і витягніть його.
- ▶ Очистьте конденсаційний сифон і перевірте прохід до теплообмінника.
- ▶ Перевірте конденсаційний шланг, за потреби очистьте.
- ▶ Заповніть конденсаційний сифон припл. ¼л води та встановіть знову.

### 14.6 Перевірка мембрани (захисту від зворотного потоку димових газів) у змішувальній камері

- ▶ Демонтуйте змішувальну камеру (→ Мал. 57).
- ▶ Перевірте мембрану на наявність забруднень і розривів.



Мал. 66 Мембрана у змішувальній камері

### 14.7 Перевірка мембранного компенсаційного бака

Мембранний компенсаційний бак слід перевіряти щорічно.

- ▶ Видаліть воду з приладу.
- ▶ За потреби встановіть попередній тиск розширювального бака на постійну висоту опалювальної установки.

### 14.8 Налаштування робочого тиску системи опалення

Індикація на манометрі	
1 бар	Мінімальний тиск заповнення (для охолодженої установки)
1–2 бари	Оптимальний тиск заповнення
3 бар	Не можна перевищувати максимальний тиск заповнення при максимальній температурі води (інакше відкриється запобіжний клапан).

Таб. 30

Коли індикатор перебуває нижче позначки 1 бар (для охолодженої установки):

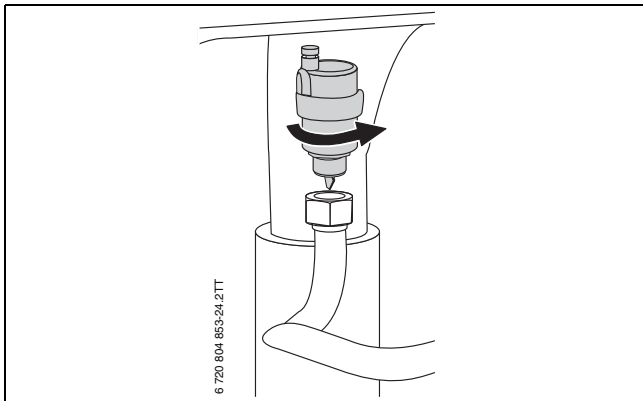
- ▶ Для того, щоб повітря не потрапило у воду в системі опалення, заповніть шланг для підживлення водою.
- ▶ Доливайте воду, доки індикатор не переміститься між позначки 1 та 2 бари.

Якщо тиск не утримується:

- ▶ перевірте герметичність розширювального бака та системи опалення.

### 14.9 Демонтаж автоматичного повітровідокремлювача

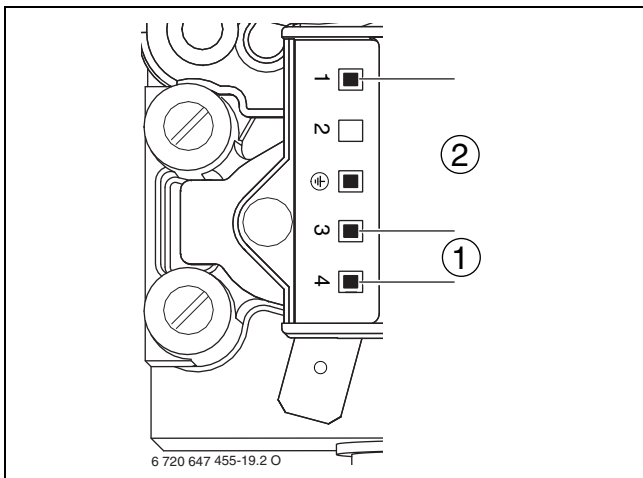
- ▶ Відкрутіть автоматичний повітровідокремлювач.



Мал. 67 Демонтаж автоматичного повітровідокремлювача

### 14.10 Перевірка газової арматури

- ▶ Зніміть штекер (230 В змінного струму) на газовій арматурі.
- ▶ Виміряйте опір електромагнітного клапану [1] та [2].



Мал. 68 Точки вимірювання на газовій арматурі

[1] Точки вимірювання електромагнітного клапану 1 (3-4)

[2] Точки вимірювання електромагнітного клапану 2 (1-3)

- ▶ Якщо опір становить 0 або  $\infty$ , замініть газову арматуру.

### 14.11 Перевірка магнієвого анода

Магнієвий анод захищає можливі місця дефектів емальованого покриття.

Першу перевірку потрібно виконати через рік після введення в експлуатацію.



#### ОБЕРЕЖНО:

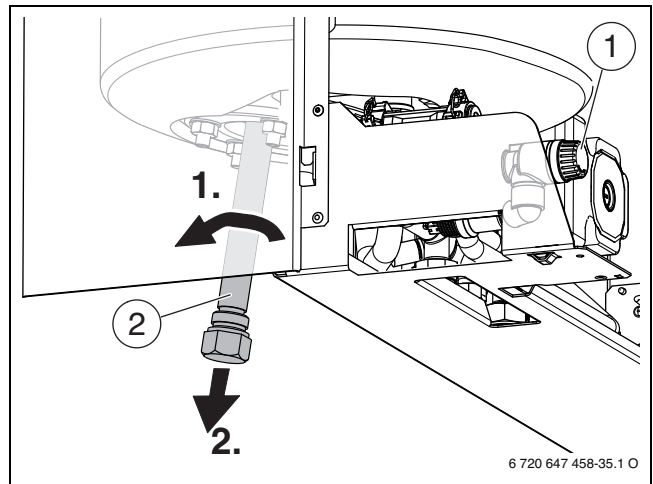
#### Пошкодження корозією!

Недотримання вимог щодо заміни анода може призвести до передчасного виникнення пошкоджень корозією.

- ▶ Залежно від якості води, виконуйте перевірку анода кожного року або раз на два роки, за потреби замініть на новий.

#### Перевірка анода

- ▶ Перекрийте подачу холодної води.
- ▶ Відкрийте точку відбору гарячої води.
- ▶ Відкрийте запобіжний клапан (гаряча вода) [1] і злийте воду з бака непрямого нагріву.
- ▶ Демонтуйте анод [2].



Мал. 69 Перевірка магнієвого анода

- ▶ У разі сильного зношення, в основному у верхній частині анода, відразу замініть його.

**14.12 Список виконаних процедур діагностики та техобслуговування**

Дата						
1	Виклик останньої збереженої несправності в системі керування, сервісна функція i2 (→ сторінка 29).					
2	Візуальна перевірка трубопроводів для подачі повітря/відведення відпрацьованих газів.					
3	Перевірка тиску підключення газу мбар (→ стор. 34).					
4	Перевірка співвідношення газ-повітря мін.% для мін./макс. номінальної макс.% теплопродуктивності (→ стор. 34).					
5	Перевірка герметичності газо- та водопровідних частин.					
6	Перевірка теплообмінника контуру опалення (→ стор. 38).					
7	Перевірка пальника (→ стор. 38).					
8	Перевірка електродів (→ стор. 38), сервісна функція i8 (→ стор. 29).					
9	Перевірка іонізаційного струму, сервісна функція i8 (→ стор. 29).					
10	Перевірка мембрани у змішувальній камері (→ стор. 41).					
11	Чищення конденсаційного сифона (→ стор. 41).					
13	Перевірка попереднього тиску бар мембранного компенсаційного бака для статичної висоти системи опалення.					
14	Перевірка попереднього тиску бар мембранного компенсаційного бака гарячої води (приладдя).					
15	Перевірка робочого тиску системи бар опалення (→ стор. 42).					
16	Перевірка електропроводки на пошкодження.					
17	Перевірка параметрів системи керування опаленням.					
18	Перевірка сервісних функцій згідно з наклейкою «Параметри в сервісному меню».					

Таб. 31 Протокол діагностики та техобслуговування

## 15 Індикація робочих режимів і несправностей

### 15.1 Загальна інформація

Пояснення таблиці 32 на сторінці 48:


- **Код несправності:** надає інформацію про несправність, яка виникла.
- **Додатковий код:** це число чітко ідентифікує повідомлення. Додатковий код відображається після натискання додаткової кнопки (залежно від регулятора).
- **Клас несправності:** надає інформацію про несправність, яка виникла, та її наслідки.

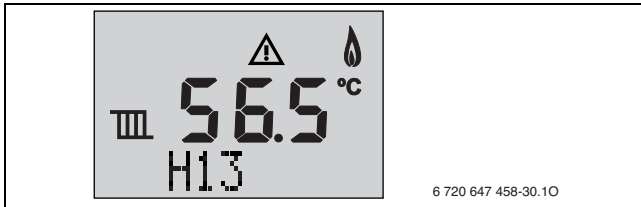
#### Індикація робочих режимів (клас несправності O)

Індикація робочих режимів сигналізує про стани системи під час нормальної експлуатації.

Індикацію робочих режимів можна відобразити за допомогою сервісної функції i01.


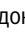



#### Несправності без блокування (клас несправності R)

Коли виникають несправності, що не призводять до блокування роботи, система опалювання працює далі. На дисплеї відображається символ .



Мал. 70 Приклад: несправність, що не призводить до блокування

Скидання несправності, що не призводить до блокування

- ▶ Натисніть кнопку , доки не відобразяться символи  і .
  - ▶ Код несправності з'явиться з відповідним номером.
  - ▶ Щоб вибрати код несправності, натисніть кнопку + або кнопку -.
  - ▶ Щоб стерти код несправності, натисніть кнопку "Скидання". На дисплеї ненадовго з'явиться символ .
  - ▶ Подальші коди несправності стирайте таким самим чином.
  - ▶ Натисніть кнопку .
- Прилад знову переходить у нормальний режим.

#### Несправності, що призводять до блокування (клас несправності B)

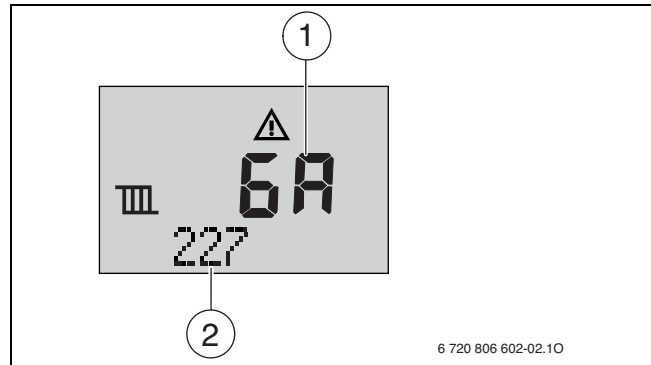
Несправності з блокуванням призводять до тимчасового вимкнення системи опалення. Система опалення самостійно запускається знову, як тільки зникає несправність, що призводить до блокування.

Код несправності та додатковий код несправності, що призводить до блокування, можна переглянути за допомогою сервісної функції i01.

#### Заблоковані неполадки (клас неполадки V)

Заблоковані неполадки призводять до вимкнення системи опалення, яка буде працювати лише після скидання.

Коди неполадки та додаткові коди відображатимуться з блиманням.



Мал. 71 Приклад: індикація заблокованої неполадки

- [1] Код неполадки  
[2] Додатковий код

- ▶ Вимкнути та знов увімкнути котел.

**-або-**

- ▶ Натиснути кнопку скидання доки не відобразиться **Reset**. Знову ввести прилад в експлуатацію. Відобразиться температура лінії подачі.

Якщо пошкодження не усувається:

- ▶ Перевірити електронну плату, за необхідності замінити.
- ▶ Налаштувати сервісні функції відповідно до наклейки «Налаштування в сервісному меню».

## 15.2 Таблиця індикації робочих режимів і несправностей

Код несправності	Додатковий код	Клас несправності	Опис	Усунення
-A	208	O	Прилад перебуває в режимі очистки. Через 15 хвилин режим очистки буде автоматично завершений.	-
-H	200	O	Прилад перебуває в режимі опалення.	-
=H	201	O	Прилад перебуває в режимі підігріву води.	-
0A	202	O	Блокування такту активне: проміжок часу для повторного вмикання пальника ще не досягнуто (→ сервісна функція 2.3b).	-
0C	283	O	Пальник запускається.	-
0E	265	O	Потреба тепла менше за мінімальну теплопродуктивність приладу. Прилад працює в режимі вмикання/вимикання.	-
0H	203	O	Прилад перебуває в режимі готовності до роботи, потреба в теплі відсутня.	-
0L	284	O	Газова арматура відкрита, перший час безпеки.	-
0U	270	O	Прилад запускається.	-
0Y	204	O	Фактична температура лінії подачі вище за встановлену температуру лінії подачі. Пристрій вимкнено.	-
0Y	276	V	Температура надатчику температури лінії подачі > 95 °C.	Ця індикація несправності може з'являтися при відсутності несправності, якщо одночасно закрити всі регульовальні вентиляти радіаторів. <ul style="list-style-type: none"> <li>▶ Перевірити робочий тиск системи опалення.</li> <li>▶ Відкрити запірні крани.</li> <li>▶ Перевірити насос опалювального контуру за допомогою сервісної функції t03 (→ стор. 33).</li> <li>▶ Перевірити з'єднувальний кабель насоса опалювального контуру.</li> <li>▶ Прокрутити насос опалювального контуру, за потреби замінити.</li> <li>▶ Встановити правильну продуктивність/характеристики насоса та налаштувати максимальну продуктивність.</li> </ul>
2E	357	O	Активна функція видалення повітря.	-
2H	358	O	Захист від блокування для 3-ходового клапана активний.	-
2P	341	V	Обмеження перепадів температури: занадто швидке зростання температури в режимі опалення.	<ul style="list-style-type: none"> <li>▶ Перевірити робочий тиск системи опалення.</li> <li>▶ Відкрити запірні крани.</li> <li>▶ Перевірити насос опалювального контуру за допомогою сервісної функції t03 (→ стор. 33).</li> <li>▶ Перевірити з'єднувальний кабель насоса опалювального контуру.</li> <li>▶ Прокрутити насос опалювального контуру, за потреби замінити.</li> <li>▶ Встановити правильну продуктивність/характеристики насоса та налаштувати максимальну продуктивність.</li> </ul>
2Y	281	V	Насос опалювального контуру не створює тиск.	<ul style="list-style-type: none"> <li>▶ Перевірити робочий тиск системи опалення.</li> <li>▶ Відкрити запірні крани.</li> <li>▶ Видалити повітря з приладу за допомогою сервісної функції 2.2C.</li> <li>▶ Прокрутити насос опалювального контуру, за потреби замінити.</li> </ul>
2Y	282	O	Немає повідомлення про кількість обертів насоса опалювального контуру.	-
3A	264	V	Зупинка вентилятора.	<ul style="list-style-type: none"> <li>▶ Перевірити кабель вентилятора зі штекером, за потреби замінити.</li> <li>▶ Перевірити вентилятор на наявність забруднення та блокування, за потреби замінити.</li> </ul>
3C	217	V	Вентилятор не працює.	<ul style="list-style-type: none"> <li>▶ Перевірити кабель вентилятора зі штекером, за потреби замінити.</li> <li>▶ Перевірити вентилятор на наявність забруднення та блокування, за потреби замінити.</li> </ul>

Код несправності	Додатковий код	Клас несправності	Опис	Усунення
3F	273	B	Пальник і вентилятор безперервно працювали протягом 24 годин і були зупинені на короткий час функцією контролю безпеки.	–
3L	214	V	Вентилятор був вимкнений протягом часу безпеки.	<ul style="list-style-type: none"> <li>▶ Перевірити кабель вентилятора зі штекером, за потреби замінити.</li> <li>▶ Перевірити вентилятор на наявність забруднення та блокування, за потреби замінити.</li> </ul>
3P	216	V	Надто низька частота обертання вентилятора	<ul style="list-style-type: none"> <li>▶ Перевірити кабель вентилятора зі штекером, за потреби замінити.</li> <li>▶ Перевірити вентилятор на наявність забруднення та блокування, за потреби замінити.</li> </ul>
3Y	215	V	Надто висока частота обертання вентилятора	<ul style="list-style-type: none"> <li>▶ Перевірити систему відведення димових газів, за потреби очистити чи відремонтувати.</li> </ul>
4C 4C	224 224	B V	Спрацювання обмежувача температури котлового блока, який включає камеру згоряння і теплообмінник, або обмежувача температури димових газів.	<p>Коли несправність, яка призводить до блокування, наявна протягом тривалого часу, то з несправності, яка призводить до блокування, вона перетворюється на заблоковану несправність.</p> <ul style="list-style-type: none"> <li>▶ Перевірити обмежувач температури котлового блока, який включає камеру згоряння і теплообмінник, і з'єднувальний кабель на переривання, за потреби замінити.</li> <li>▶ Перевірити обмежувач температури димових газів і з'єднувальний кабель на переривання, за потреби замінити.</li> <li>▶ Перевірити робочий тиск системи опалення.</li> <li>▶ Видалити повітря з приладу за допомогою сервісної функції 2.2C (→ стор. 31).</li> <li>▶ Встановити правильну продуктивність/характеристики насоса та налаштувати максимальну продуктивність.</li> <li>▶ Перевірити насос опалювального контуру за допомогою сервісної функції t03 (→ стор. 33).</li> <li>▶ Прокрутити насос опалювального контуру, за потреби замінити.</li> <li>▶ Перевірити, чи встановлено в котловому блоці, який включає камеру згоряння і теплообмінник, елемент теплообмінника, що знімається для оптимізації розподілування тепла (→ мал. 60 і 61, стор. 39).</li> <li>▶ Перевірити котловий блок з боку води, за потреби замінити.</li> </ul>
4U 4U	350 222	B V	Датчик температури лінії подачі несправний (коротке замикання).	<p>Коли несправність, яка призводить до блокування, наявна протягом тривалого часу, то з несправності, яка призводить до блокування, вона перетворюється на заблоковану несправність.</p> <ul style="list-style-type: none"> <li>▶ Перевірити датчик температури та з'єднувальний кабель на наявність короткого замикання, за потреби замінити.</li> </ul>
4Y 4Y	351 223	B V	Датчик температури лінії подачі несправний (переривання).	<p>Коли несправність, яка призводить до блокування, наявна протягом тривалого часу, то з несправності, яка призводить до блокування, вона перетворюється на заблоковану несправність.</p> <ul style="list-style-type: none"> <li>▶ Перевірити датчик температури та з'єднувальний кабель на наявність переривань, за потреби замінити.</li> </ul>
5H	268	O	Прилад перебуває в тестовому режимі (→ тест: параметри перевірки роботи, стор. 33).	–

Код несправності	Додатковий код	Клас несправності	Опис	Усунення
6A 6A	227 227	B V	Полум'я не розпізнається.	<p>Після 4-ої спроби розпалу несправність, що призводить до блокування, перетворюється на заблоковану несправність.</p> <ul style="list-style-type: none"> <li>▶ Перевірити, чи відкритий газовий кран.</li> <li>▶ Перевірити тиск підключення газу.</li> <li>▶ Перевірити підключення до мережі.</li> <li>▶ Перевірити електроди з кабелем, за потреби замінити.</li> <li>▶ Перевірити систему відведення димових газів, за потреби очистити чи відремонтувати.</li> <li>▶ Перевірити співвідношення газ-повітря.</li> <li>▶ У разі використання природного газу: перевірити зовнішнє реле потоку газу, за потреби замінити.</li> <li>▶ Почистити стік конденсаційного сифону (→ стор. 41).</li> <li>▶ Демонтувати зворотний клапан у змішувальній камері вентилятора, перевірити на наявність тріщин і забруднень (→ стор. 41).</li> <li>▶ Очистити котловий блок, який включає камеру згоряння і теплообмінник (→ «Перевірка й очищення котлового блока, який включає камеру згоряння і теплообмінник», розділ 14.3).</li> <li>▶ Перевірити та за потреби замінити газову арматуру (→ стор. 34).</li> <li>▶ Для режиму роботи з подачею повітря з приміщення перевірити приплив повітря для горіння або вентиляційні отвори.</li> </ul>
6C	228	V	Розпізнається полум'я, хоча пальник вимкнений.	<ul style="list-style-type: none"> <li>▶ Перевірити електроди на забруднення, за потреби замінити.</li> <li>▶ Перевірити систему відведення димових газів, за потреби очистити чи відремонтувати.</li> <li>▶ Перевірити друковану плату на наявність вологи, за потреби просушити.</li> </ul>
6C	306	V	Після відключення газу: полум'я розпізнається.	<ul style="list-style-type: none"> <li>▶ Перевірити та за потреби замінити газову арматуру (→ стор. 34).</li> <li>▶ Почистити стік конденсаційного сифону (→ стор. 41).</li> <li>▶ Перевірити електроди та з'єднувальний кабель, за потреби замінити.</li> <li>▶ Перевірити систему відведення димових газів, за потреби очистити чи відремонтувати.</li> </ul>
6L	229	B	Відсутній сигнал іонізації під час роботи пальника.	Пальник перезапускається. У разі невдалої спроби розпалу відображається несправність EA 227, що призводить до блокування.
7L	261	V	Помилка першого часу безпеки	<ul style="list-style-type: none"> <li>▶ Перевірити електричні вставні контакти та електропроводку системи керування, за потреби замінити.</li> <li>▶ Замінити систему керування.</li> </ul>
7L	280	V	Помилка часу під час спроби повторного запуску	<ul style="list-style-type: none"> <li>▶ Перевірити електричні вставні контакти та електропроводку системи керування, за потреби замінити.</li> <li>▶ Замінити систему керування.</li> </ul>
8Y	232	B	Спрацювало реле температури ТВ 1.	<ul style="list-style-type: none"> <li>▶ Перевірити налаштування реле температури ТВ 1.</li> <li>▶ Перевірити налаштування системи керування опаленням.</li> </ul>
8Y	232	B	Реле температури ТВ 1 несправне.	▶ Перевірити датчик температури та з'єднувальний кабель на наявність переривань або короткого замикання, за потреби замінити.
8Y	232	B	Відсутня перемичка на клеммах для зовнішнього реле температури ТВ 1.	▶ Встановити перемичку на підключення для зовнішнього комутаційного контакту  (→ стор. 22).
8Y	232	B	Реле температури заблоковане.	▶ Розблокувати реле температури.
8Y	232	B	Відмова насоса для конденсату.	<ul style="list-style-type: none"> <li>▶ Перевірити відведення конденсату.</li> <li>▶ Замінити насос для конденсату.</li> </ul>
9L 9L	234 238	V V	Кабель для підключення газової арматури, газова арматура або система керування несправні.	<ul style="list-style-type: none"> <li>▶ Перевірити електропроводку, за потреби замінити.</li> <li>▶ Перевірити та за потреби замінити газову арматуру (→ стор. 34).</li> <li>▶ Замінити систему керування.</li> </ul>
9P	239	V	Внутрішня несправність.	▶ Замінити штекер кодування (KIM).
EL	259	V	Внутрішня несправність.	<ul style="list-style-type: none"> <li>▶ Замінити штекер кодування (KIM).</li> <li>▶ Замінити систему керування.</li> </ul>

Код несправності	Додатковий код	Клас несправності	Опис	Усунення
EL	290	B	Внутрішня несправність.	<ul style="list-style-type: none"> <li>▶ Натиснути й утримувати кнопку скидання, доки в текстовому рядку не з'явиться Reset.</li> <li>▶ Прилад знову переходить у робочий режим і відображається температура лінії подачі.</li> <li>▶ Перевірити електричні вставні контакти, електропроводку та проводку запалювання.</li> <li>▶ Перевірити співвідношення газ-повітря.</li> <li>▶ Замінити систему керування.</li> </ul>
H12	-	R	Датчик температури бойлера несправний.	<ul style="list-style-type: none"> <li>▶ Витягнути кабель датчика температури.</li> <li>▶ Перевірити датчик температури, за необхідності замінити (→ Табл. 39, стор. 57).</li> <li>▶ Перевірити з'єднувальний кабель на наявність переривань або короткого замикання, за потреби замінити.</li> </ul>
H13	-	R	Досягнуто інтервал діагностики.	<ul style="list-style-type: none"> <li>▶ Виконати діагностику.</li> <li>▶ Скинути несправності, які не призводять до блокування (обов'язково).</li> </ul>
H15	-	R	Датчик температури зворотної лінії подачі несправний.	<ul style="list-style-type: none"> <li>▶ Витягнути кабель датчика температури.</li> <li>▶ Перевірити датчик температури, за необхідності замінити (→ Табл. 39, стор. 57).</li> <li>▶ Перевірити з'єднувальний кабель на наявність переривань або короткого замикання, за потреби замінити.</li> <li>▶ Скинути несправності, які не призводять до блокування (обов'язково).</li> </ul>
H16	-	R	Надто велика розбіжність між сигналами датчика температури.	<ul style="list-style-type: none"> <li>▶ Перевірити бойлер на наявність вапняного нальоту.</li> <li>▶ Перевірити насос опалювального контуру за допомогою сервісної функції t03 "Постійна робота насоса" (→ стор. 33).</li> <li>▶ Запустити насос опалювального контуру, за потреби замінити.</li> <li>▶ Перевірити датчик температури лінії подачі, датчик температури зворотної лінії та температурний датчик бойлера, за потреби замінити (→ таб. 39, стор. 57).</li> <li>▶ Перевірити з'єднувальний кабель на наявність переривань або короткого замикання, за потреби замінити.</li> </ul>

Таб. 32 Індикація робочих режимів і несправностей



## 15.3 Несправності, які не відображаються

Несправності приладу	Усунення
Надто голосне згоряння; шум роботи	<ul style="list-style-type: none"> <li>▶ Перевірити вид газу.</li> <li>▶ Перевірка тиску підключення газу (→ стор. 34).</li> <li>▶ Перевірити систему відведення димових газів, за потреби очистити чи відремонтувати.</li> <li>▶ Перевірити співвідношення газ-повітря, за потреби корегувати (→ стор. 34).</li> <li>▶ Перевірити та за потреби замінити газову арматуру (→ стор. 42).</li> </ul>
Шум потоку	<ul style="list-style-type: none"> <li>▶ Встановити правильну продуктивність/характеристики насоса та налаштувати максимальну продуктивність.</li> </ul>
Нагрів триває надто довго.	<ul style="list-style-type: none"> <li>▶ Встановити правильну продуктивність/характеристики насоса та налаштувати максимальну продуктивність.</li> </ul>
Показники димових газів не в порядку; надто високий вміст CO.	<ul style="list-style-type: none"> <li>▶ Перевірити вид газу.</li> <li>▶ Перевірка тиску підключення газу (→ стор. 34).</li> <li>▶ Перевірити систему відведення димових газів, за потреби очистити чи відремонтувати.</li> <li>▶ Перевірити співвідношення газ-повітря, за потреби корегувати (→ стор. 34).</li> <li>▶ Перевірити та за потреби замінити газову арматуру (→ стор. 42).</li> </ul>
Запалювання занадто різке, надто погане.	<ul style="list-style-type: none"> <li>▶ Перевірити трансформатор розпалу за допомогою сервісної функції t01 на наявність пропусків, за потреби замінити (→ стор. 33).</li> <li>▶ Перевірити вид газу.</li> <li>▶ Перевірка тиску підключення газу (→ стор. 34).</li> <li>▶ Перевірити підключення до мережі.</li> <li>▶ Перевірити електроди з кабелем, за потреби замінити (→ стор. 38).</li> <li>▶ Перевірити систему відведення димових газів, за потреби очистити чи відремонтувати.</li> <li>▶ Перевірити співвідношення газ-повітря, за потреби корегувати (→ стор. 34).</li> <li>▶ У разі використання природного газу: перевірити зовнішнє реле потоку газу, за потреби замінити.</li> <li>▶ Перевірити пальник, за потреби замінити (→ стор. 38).</li> <li>▶ Перевірити та за потреби замінити газову арматуру (→ стор. 42).</li> </ul>
Гаряча вода має неприємний запах або темний колір.	<ul style="list-style-type: none"> <li>▶ Виконати термічну дезінфекцію контуру гарячої води (→ стор. 28).</li> <li>▶ Замінити гальванічний анод.</li> </ul>
Конденсат у повітряній камері	<ul style="list-style-type: none"> <li>▶ Перевірити мембрану в камері змішування, за потреби замінити (→ стор. 41).</li> </ul>
Жодної функції, дисплей не засвічується.	<ul style="list-style-type: none"> <li>▶ Перевірити електричну проводку на пошкодження.</li> <li>▶ Замінити несправні кабелі.</li> <li>▶ Перевірити запобіжник і за потреби замінити його (→ стор. 23).</li> </ul>

Таб. 33 Несправності без індикації на дисплеї

## 16 Додаток

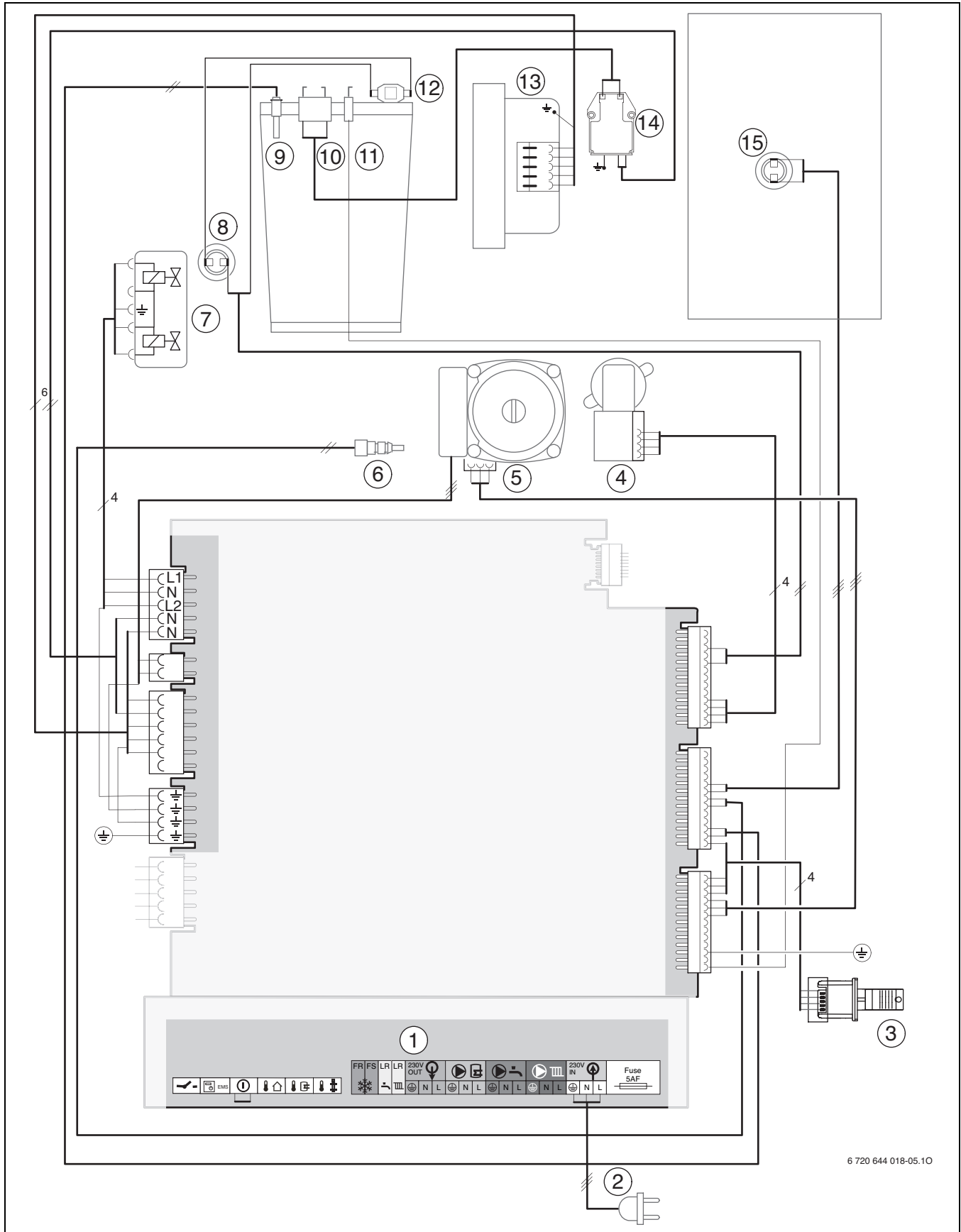
## 16.1 Протокол введення в експлуатацію для приладу

<b>Користувач/власник:</b>			
Прізвище, ім'я		Вулиця, №	
Телефон/факс		Поштовий індекс, Місто	
<b>Монтажна організація:</b>			
Номер замовлення:			
Тип приладу:		<b>(Для кожного приладу слід заповнювати окремий протокол!)</b>	
Серійний номер:			
Дата введення в експлуатацію:			
<input type="checkbox"/> Окремий прилад   <input type="checkbox"/> Каскад, кількість приладів: .....			
Приміщення для установки: <input type="checkbox"/> Підвал   <input type="checkbox"/> Мансарда   <input type="checkbox"/> Інше:			
		Отвори для повітря: кількість: ....., розміри: прибл. <span style="float: right;">см<sup>2</sup></span>	
Відведення димових газів: <input type="checkbox"/> Подвійна система труб   <input type="checkbox"/> LAS   <input type="checkbox"/> Шахта   <input type="checkbox"/> Окремий газопровід			
<input type="checkbox"/> Пластик   <input type="checkbox"/> Алюміній   <input type="checkbox"/> Нержавіюча сталь			
Загальна довжина: прибл. .... м   Відвід 90°: ..... шт.   Відвід 15–45°: ..... шт.			
Перевірка герметичності трубопроводу для відведення відпрацьованих газів за умови протитечії: <input type="checkbox"/> так   <input type="checkbox"/> ні			
Вміст CO <sub>2</sub> в повітрі для горіння за максимальної номінальної теплопродуктивності:		%	
Вміст O <sub>2</sub> в повітрі для горіння за максимальної номінальної теплопродуктивності:		%	
Примітки щодо експлуатації за умови недостатнього або надлишкового тиску:			
<b>Налаштування подачі газу та вимірювання токсичності димових газів:</b>			
Встановлений тип газу:			
Тиск газу на вході: мбар		Динамічний тиск газу: мбар	
Встановлена максимальна теплова потужність: кВт		Встановлена мінімальна теплова потужність: кВт	
Об'ємний потік газу за максимальної теплової потужності: м <sup>3</sup> /год		Об'ємний потік газу за мінімальної теплової потужності: м <sup>3</sup> /год	
Питома теплота згорання H <sub>IB</sub> : кВт·год/м <sup>3</sup>			
CO <sub>2</sub> за максимальної номінальної теплопродуктивності: %		CO <sub>2</sub> за мінімальної номінальної теплопродуктивності: %	
O <sub>2</sub> за максимальної номінальної теплопродуктивності: %		O <sub>2</sub> за мінімальної номінальної теплопродуктивності: %	
CO за максимальної номінальної теплопродуктивності: ч/млн мг/кВт		CO за мінімальної номінальної теплопродуктивності: ч/млн мг/кВт	
Температура димових газів за максимальної номінальної теплопродуктивності: °C		Температура димових газів за мінімальної номінальної теплопродуктивності: °C	
Виміряна максимальна температура лінії подачі: °C		Виміряна мінімальна температура лінії подачі: °C	
<b>Гідравлічна система установки:</b>			
<input type="checkbox"/> Гідравлічна стрілка, тип:		<input type="checkbox"/> Додатковий мембранний компенсаційний бак	
<input type="checkbox"/> Насос опалювального контуру:		Розмір/тиск на вході:	
		Чи наявний автоматичний повітровідокремлювач? <input type="checkbox"/> так   <input type="checkbox"/> ні	
<input type="checkbox"/> Бак непрямого нагріву/тип/кількість/потужність опалення на одиницю поверхні:			
<input type="checkbox"/> Гідравлічну систему установки перевірено, примітки:			

<b>Змінені сервісні функції:</b>	
Запишіть тут змінені сервісні функції та зафіксуйте значення.	
<input type="checkbox"/> Наклейка «Параметри в сервісному меню» заповнена та прикріплена.	
<b>Регулювання опалення:</b>	
<input type="checkbox"/> Керування по зовнішній температурі	<input type="checkbox"/> Регулювання за кімнатною температурою
<input type="checkbox"/> Дистанційне керування × ..... шт., кодування опалювального(их) контуру(ів):	
<input type="checkbox"/> Регулювання за кімнатною температурою × ..... шт., кодування опалювального(их) контуру(ів):	
<input type="checkbox"/> Модуль × ..... шт., кодування опалювального(их) контуру(ів):	
Інше:	
<input type="checkbox"/> Регулювання опалення налаштовано, примітки:	
<input type="checkbox"/> Змінені налаштування регулювання опалення занотовано в інструкції з експлуатації/монтажу та технічного обслуговування	
<b>Було виконано такі роботи:</b>	
<input type="checkbox"/> Підключення до електромережі перевірено, примітки:	
<input type="checkbox"/> Сифон для конденсату наповнено	<input type="checkbox"/> Повітря для горіння/вимірювання відпрацьованих газів проведено
<input type="checkbox"/> Експлуатаційну перевірку проведено	<input type="checkbox"/> Перевірку герметичності газо- та водопровідних компонентів виконано
До процедури введення в експлуатацію входить контроль встановлених значень, візуальна перевірка герметичності приладу та перевірка роботи приладу й системи регулювання. Перевірку системи опалення виконує монтажна організація.	
Зазначена вище установка була перевірена в зазначеному обсязі.	Документи передано користувачу. Він також ознайомлений з вказівками з техніки безпеки та користування зазначеного вище настінного котла та приладдя. Також було зауважено необхідність проведення регулярного техобслуговування вищезазначеної системи опалення.
_____	_____
Прізвище сервісного інженера	Дата, підпис користувача
_____	<b>Вклейте тут протокол вимірювання.</b>
_____	
Дата, підпис інсталлятора	

Таб. 34 Протокол введення в експлуатацію

## 16.2 Електромотаж



6 720 644 018-05.10

Мал. 72 Електромотаж

- [1] Клемна колодка для підключення зовнішнього приладдя  
(→ розташування клем, табл. 18)
- [2] З'єднувальний кабель зі штекером
- [3] КІМ
- [4] 3-ходовий клапан
- [5] Насос опалювального контуру
- [6] Датчик температури на зворотній лінії циркуляції бойлера
- [7] Газова арматура
- [8] Обмежувач температури димових газів
- [9] Датчик температури лінії подачі
- [10] Запалювальний електрод
- [11] Контрольний електрод спостереження за полум'ям
- [12] Обмежувач температури котлового блока, який включає камеру згоряння і теплообмінник
- [13] Вентилятор
- [14] Трансформатор високої напруги
- [15] Датчик температури бойлера

## 16.3 Технічні дані

	Од. вимірювання	GB172-24 T50		
		Природний газ Н	Пропан	Бутан
<b>Теплопродуктивність/-навантаження</b>				
Макс. номінальна теплопродуктивність ( $P_{max}$ ) 40/30 °C	кВт	24	24	27,3
Макс. номінальна теплопродуктивність ( $P_{max}$ ) 50/30 °C	кВт	23,7	23,7	27
Макс. номінальна теплопродуктивність ( $P_{max}$ ) 80/60 °C	кВт	22,8	22,8	25,7
Макс. номінальна теплопродуктивність ( $Q_{max}$ ) опалення	кВт	23,4	23,4	26,6
Мін. номінальна теплопродуктивність ( $P_{min}$ ) 40/30 °C	кВт	7,3	8,0	9,1
Мін. номінальна теплопродуктивність ( $P_{min}$ ) 50/30 °C	кВт	7,3	8,0	9,1
Мін. номінальна теплопродуктивність ( $P_{min}$ ) 80/60 °C	кВт	6,6	7,3	8,2
Мін. номінальна теплопродуктивність ( $Q_{min}$ ) опалення	кВт	6,8	7,5	8,5
Макс. номінальна теплова потужність гарячої води ( $P_{nW}$ )	кВт	29,7	29,7	33,8
Макс. номінальна теплопродуктивність гарячої води ( $Q_{nW}$ )	кВт	30,0	30,0	34,1
Коефіцієнт корисної дії приладу, макс. навантаження кривої опалення 80/60 °C	%	97,3	97,3	97,3
Коефіцієнт корисної дії приладу, макс. навантаження кривої опалення 50/30 °C	%	101,4	101,4	101,4
Стандартний коефіцієнт використання, крива опалення 75/60 °C	%	103	103	103
Стандартний коефіцієнт використання, крива опалення 40/30 °C	%	109	109	109
<b>Коефіцієнт корисної дії приладу згідно з EN 677</b>				
$P_n = 30\% - 40/30 \text{ °C Ni}$	%	108,6	108,6	108,6
$P_n = 30\% - 40/30 \text{ °C Hs}$	%	97,8	99,9	99,9
<b>Значення підключення газу</b>				
Допустимий тиск підключення газу	мбар	17–25	25–35	25–45
Природний газ Н ( $H_{i(15 \text{ °C})} = 9,5 \text{ кВт}\cdot\text{год}/\text{м}^3$ )	м <sup>3</sup> /год	0,72–3,18	–	–
Скrapлений газ ( $H_i = 12,9 \text{ кВт}\cdot\text{год}/\text{кг}$ )	кг/год	–	0,56–2,27	0,66–2,62
<b>Мембранний компенсаційний бак</b>				
Попередній тиск	бар	0,75	0,75	0,75
Номінальний об'єм мембранного компенсаційного бака згідно зі стандартом EN 13831	л	12	12	12
<b>Гаряча вода</b>				
Макс. кількість гарячої води (обмежується монтажником)	л/хв	14	14	14
Температура гарячої води	°C	40–60	40–60	40–60
Макс. температура холодної води на вході	°C	65	65	65
Макс. допустимий тиск гарячої води	бар	7	7	7
Мін. тиск протікання	бар	0,2	0,2	0,2
Макс. потужність тривалого режиму роботи	л/год	690	690	690
Номінальний вміст	л	48	48	48
Мін. час нагріву ( $KW = 10 \text{ °C} - \Delta T = 50K$ )	хв	12	12	12
Макс. кількість гарячої води ( $KW = 10 \text{ °C} - \Delta T = 30K$ )	л/10хв	115	115	115
Коефіцієнт потужності	$N_L$	0,8	0,8	0,8
Споживання енергії в режимі готовності	кВт·год/24год	1,25	1,25	1,25

	Од. вимірювання	GB172-24 T50		
		Природний газ Н	Пропан	Бутан
<b>Значення для розрахунку поперечного перетину згідно з EN 13384</b>				
Потік димових газів при макс./мін. номінальній теплопродуктивності	г/с	13,1/3,2	13,0/3,3	13,2/3,4
Температура димових газів 80/60 °С при макс./мін. номінальній теплопродуктивності	°С	90/57	90/57	90/57
Температура димових газів 40/30 °С при макс./мін. номінальній теплопродуктивності	°С	60/38	60/38	60/38
Залишковий тиск подачі	Па	80	80	80
Група показників димових газів згідно з G 636/G 635	–	G <sub>61</sub> /G <sub>62</sub>	G <sub>61</sub> /G <sub>62</sub>	G <sub>61</sub> /G <sub>62</sub>
NO <sub>x</sub>	мг/кВт·год	< 70	< 70	< 70
Викиди CO	мг/кВт·год	< 110	< 110	< 110
Клас NO <sub>x</sub>	–	6	6	6
<b>Конденсат</b>				
Макс. кількість конденсату (T <sub>R</sub> = 30 °С)	л/год	1,7	1,7	1,7
Значення рН при бл.	–	4,8	4,8	4,8
<b>Дані щодо допуску</b>				
Ідент. № виробу	–	CE 1312BV5454		
Категорія приладу (вид газу)	–	II <sub>2</sub> H3V/P		
Тип встановлення	–	C <sub>13</sub> , C <sub>33</sub> , C <sub>43</sub> , C <sub>53</sub> , C <sub>63</sub> , C <sub>83</sub> , C <sub>93</sub> , B <sub>23</sub> , B <sub>33</sub>		
<b>Загальна інформація</b>				
Електрична напруга	Змінна напруга ... В	230	230	230
Частота	Гц	50	50	50
Макс. споживана потужність (режим опалення)	Вт	75	75	75
Мін. споживана потужність (режим опалення)	Вт	22	22	22
Макс. споживана потужність (гаряча вода)	Вт	90	90	90
Макс. споживана потужність (режим очікування)	Вт	2,1	2,1	2,1
Коефіцієнт енергоефективності (EeI), насос опалювального контуру	–	< 0,23	< 0,23	< 0,23
Клас граничних параметрів EMC	–	B	B	B
Рівень шумової потужності при P <sub>max</sub>	дБ(А)	47,7	47,7	47,7
Рівень шумової потужності при P <sub>min</sub>	дБ(А)	35,4	35,4	35,4
Вид захисту	ІР	X4D	X4D	X4D
Макс. температура лінії подачі	°С	82	82	82
Макс. допустимий робочий тиск (PMS) опалення	бар	3	3	3
Мін. робочий тиск	бар	0,6	0,6	0,6
Допустима температура навколишнього повітря	°С	0–50	0–50	0–50
Кількість гарячої води	л	7,0	7,0	7,0
Вага (без упаковки)	кг	78	78	78
Розміри (Ш × В × Г)	мм	600 x 880 x 480	600 x 880 x 480	600 x 880 x 480

Таб. 35 Технічні дані

### 16.4 Склад конденсату

Речовина	Значення [мг/л]
Амоній	1,2
Свинець	≤ 0,01
Кадмій	≤ 0,001
Хром	≤ 0,1
Галогенвуглеводень	≤ 0,002
Вуглеводень	0,015
Мідь	0,028
Нікель	0,1
Ртуть	≤ 0,0001
Сульфат	1
Цинк	≤ 0,015
Олово	≤ 0,01
Ванадій	≤ 0,001

Таб. 36 Склад конденсату

### 16.5 Параметри датчика

Температура [°C ± 10%]	Опір [Ω]
-20	95 893
-19	90 543
-18	85 522
-17	80 810
-16	76 385
-15	72 228
-14	68 322
-13	64 650
-12	61 196
-11	57 947
-10	54 889
-9	52 011
-8	49 299
-7	46 745
-6	44 338
-5	42 069
-4	39 928
-3	37 909
-2	36 004
-1	34 205
0	32 506
1	30 901
2	29 385
3	27 951
4	26 596
5	25 313
6	24 100
7	22 952
8	21 865
9	20 835
10	19 860
11	18 936
12	18 060
13	17 229
14	16 441
15	15 693
16	14 984

Температура [°C ± 10%]	Опір [Ω]
17	14 310
18	13 671
19	13 063
20	12 486
21	11 938
22	11 416
23	10 920
24	10 449
25	10 000
26	9 573
27	9 167
28	8 780
29	8 411
30	8 060

Таб. 37 Датчик зовнішньої температури (з регуляторами за зовнішньою температурою, додаткове обладнання)

Температура [°C ± 10%]	Опір [Ω]
20	14 772
25	11 981
30	9 786
35	8 047
40	6 653
45	5 523
50	4 608
55	3 856
60	3 243
65	2 744
70	2 332
75	1 990
80	1 704
85	1 464
90	1 262
95	1 093
100	950

Таб. 38 Датчик температури лінії подачі

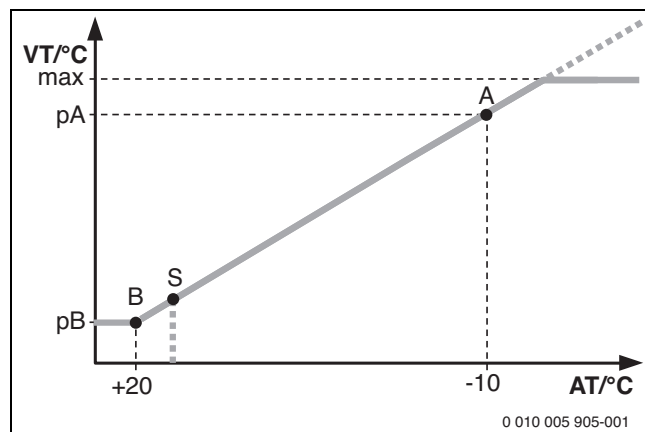
Температура [°C ± 10%]	Опір [Ω]
10	19 860
11	18 936
12	18 060
13	17 229
14	16 441
15	15 693
16	14 984
17	14 310
18	13 671
19	13 063
20	12 486
21	11 938
22	11 416
23	10 920
24	10 449
25	10 000
26	9 573
27	9 167



Температура [ $^{\circ}\text{C} \pm 10\%$ ]	Опір [ $\Omega$ ]
28	8 780
29	8 411
30	8 060
31	7 725
32	7 406
33	7 102
34	6812
35	6 536
36	6 272
37	6 020
38	5 779
39	5 550
40	5 331
41	5 121
42	4 921
43	4 730
44	4 547
45	4 372
46	4 205
47	4 045
48	3 892
49	3 746
50	3 605
51	3 471
52	3 343
53	3 220
54	3 102
55	2 989
56	2 880
57	2 776
58	2 677
59	2 581
60	2 490
61	2 402
62	2 317
63	2 236
64	2 159
65	2 084
66	2 072
67	1 943
68	1 877
69	1 814
70	1 753

Таб. 39 Датчик температури бака-водонагрівача (додаткова опція)  
/ Зовнішній датчик темп. лінії подачі (додаткова опція)

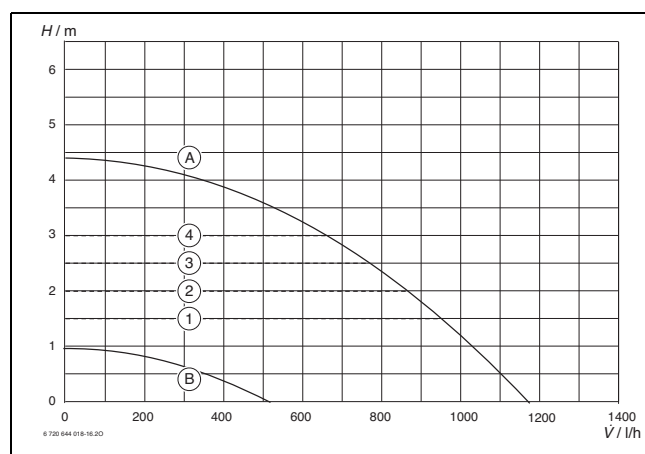
## 16.6 Крива опалення



Мал. 73 Крива опалення

- A Кінцева точка (за температури зовнішнього повітря  $-10^{\circ}\text{C}$ )
- AT Температура зовнішнього повітря
- B Нижча точка (за умови температури зовнішнього повітря  $+20^{\circ}\text{C}$ )
- макс. Максимальна температура лінії подачі
- rA Температура лінії подачі в кінцевій точці кривої опалення
- rB Температура лінії подачі в нижній точці кривої опалення
- S Автоматичне вимкнення опалення (літній режим)
- VT Температура лінії подачі

## 16.7 Характеристики насоса опалювального контуру



Мал. 74 Характеристики насоса та криві характеристик насоса

- [1] Характеристики насоса, постійний тиск 150 мбар
- [2] Характеристики насоса, постійний тиск 200 мбар
- [3] Характеристики насоса, постійний тиск 250 мбар
- [4] Характеристики насоса, постійний тиск 300 мбар
- [A] Крива характеристик насоса при його максимальній продуктивності
- [B] Крива характеристик насоса при його мінімальній продуктивності
- H Залишкова величина напору
- V Об'ємний потік

## 16.8 Встановлені значення для теплопродуктивності системи опалення/гарячого водопостачання

Вища температура згоряння	Температура згоряння	Н <sub>S(0 °C)</sub> [кВт·год/м <sup>3</sup> ]	Природний газ Н								
			9,3	9,8	10,2	10,7	11,2	11,6	12,1	12,6	13,0
Дисплей	Потужність [кВт]	Н <sub>I(15 °C)</sub> [кВт·год/м <sup>3</sup> ]	Витрата газу [л/хв при t <sub>V</sub> /t <sub>R</sub> = 80/60 °C]								
		Навантаження [кВт]									
22	6,6	6,8	14,3	13,7	13,0	12,5	12,0	11,4	11,0	10,6	10,2
25	7,5	7,7	16,2	15,4	14,7	14,1	13,6	13,0	12,4	12,0	11,6
30	9,0	9,2	19,4	18,4	17,6	16,8	16,2	15,5	14,9	14,3	13,8
35	10,5	10,7	22,5	21,4	20,4	19,5	18,8	18,0	17,3	16,6	16,0
40	11,9	12,2	25,6	24,4	23,3	22,3	21,4	20,5	19,7	18,9	18,3
45	13,4	13,6	28,8	27,4	26,1	25,0	24,1	23,0	22,1	21,2	20,5
50	14,9	15,1	31,9	30,4	29,0	27,7	26,7	25,5	24,5	23,6	22,7
55	16,4	16,6	35,1	33,4	31,8	30,4	29,3	28,0	26,9	25,9	24,9
60	17,9	18,1	38,2	36,4	34,7	33,2	31,9	30,5	29,3	28,2	27,2
65	19,3	19,6	41,3	39,3	37,5	35,9	34,6	33,0	31,7	30,5	29,4
70	20,8	21,1	44,5	42,3	40,4	38,6	37,2	35,5	34,1	32,8	31,6
75	22,3	22,6	47,6	45,3	43,2	41,3	39,8	38,0	36,5	35,1	33,9
80	23,8	24,1	50,7	48,3	46,1	44,1	42,4	40,5	38,9	37,5	36,1
85	25,3	25,5	53,9	51,3	48,9	46,8	45,0	43,0	41,3	39,8	38,3
90	26,7	27,0	57,0	54,3	51,8	49,5	47,7	45,5	43,7	42,1	40,6
95	28,2	28,5	60,2	57,3	54,6	52,2	50,3	48,0	46,1	44,4	42,8
100	29,7	30,0	63,3	60,2	57,5	54,9	52,9	50,5	48,5	46,7	45,0

Таб. 40 Встановлені значення для природного газу

Дисплей	Пропан		Бутан	
	Навантаження [кВт]	Потужність [кВт]	Навантаження [кВт]	Потужність [кВт]
25	7,3	7,5	8,2	8,5
30	8,8	9,0	9,9	10,2
35	10,3	10,5	11,6	11,9
40	11,8	12,0	13,3	13,6
45	13,3	13,5	15,0	15,3
50	14,8	15,0	16,7	17,0
55	16,3	16,5	18,4	18,7
60	17,8	18,0	20,1	20,4
65	19,2	19,5	21,9	22,2
70	20,7	21,0	23,6	23,9
75	22,2	22,5	25,3	25,6
80	23,7	24,0	27,0	27,3
85	25,2	25,5	28,7	29,0
90	26,7	27,0	30,4	30,7
95	28,2	28,5	32,1	32,4
100	29,7	30,0	33,8	34,1

Таб. 41 Встановлені значення для скрапленого газу

## 17 Вказівки щодо захисту даних



Ми, компанії із групи Роберт Бош (Robert Bosch) (зокрема, ТОВ «Роберт Бош Лтд», місцезнаходження: 02152, м. Київ, пр-т П.Тичини 1-в, офіс А701; DPO@bosch.com; info@ua.bosch.com; Телефон +380 (44) 490-2400, Факс +380 (44) 490-2486), обробляємо

інформацію про товар та його встановлення, технічні дані та дані про з'єднання, дані зв'язку, реєстрацію товару та дані історії клієнта, що можуть вважатись персональними даними.

Ми обробляємо такі дані із законною метою, котра не обов'язково вимагає наявності згоди суб'єкта персональних даних, а може здійснюватися на інших правових підставах відповідно до Закону України «Про захист персональних даних» (далі «Закон»), - щоб забезпечити функціональність товару (на підставі п. 3 ч. 1 ст. 11 Закону), щоб виконати наш обов'язок з нагляду за товарами та з міркувань безпеки товару (п. 6 ч. 1 ст. 11 Закону), щоб захистити наші права у зв'язку з питаннями гарантії та реєстрації товару (п. 6 ч. 1 ст. 11 Закону) та щоб проаналізувати розповсюдження нашого товару та надати індивідуальну інформацію та пропозиції, пов'язані з товаром (п. 6 ч. 1 ст. 11 Закону).

Для продажу товарів та надання маркетингових послуг, ведення договорів, обробки платежів, програмування, розміщення даних та послуг гарячої лінії, ми можемо замовляти та передавати Ваші персональні дані зовнішнім постачальникам послуг та/або компаніям групи Роберт Бош (Robert Bosch).

У деяких випадках, але лише за умови забезпечення належного захисту даних, персональні дані можуть передаватися третім особам, розташованим за межами України та Європейського економічного простору. Додаткова інформація надається на запит (контакти ТОВ «Роберт Бош Лтд» вказано вище).

Ви можете також зв'язатися з нашою Уповноваженою особою по захисту персональних даних (Група Роберт Бош) за адресою: Уповноважена особа по захисту персональних даних, Роберт Бош ГмбХ, (Robert Bosch GmbH, Postfach 30 02 20, 70442 Stuttgart, GERMANY - Німеччина).

Ви маєте право заперечувати щодо обробки персональних даних на підставах, що стосуються Вашої конкретної ситуації, або коли персональні дані обробляються для цілей прямого маркетингу. Щоб скористатися своїми правами, зв'яжіться з нами. Текст Закону, яким передбачено Ваші права, доступний на сайті Парламенту: <https://zakon.rada.gov.ua/laws/show/2297-17>. Щоб отримати додаткову інформацію, будь ласка, скористайтесь QR-кодом.

# Buderus

Роберт Бош Лтд.  
пр-т Тичини, 1-В  
02152, Київ, Україна  
[info@buderus.ua](mailto:info@buderus.ua)  
[www.buderus.ua](http://www.buderus.ua)