

Інструкція з експлуатації

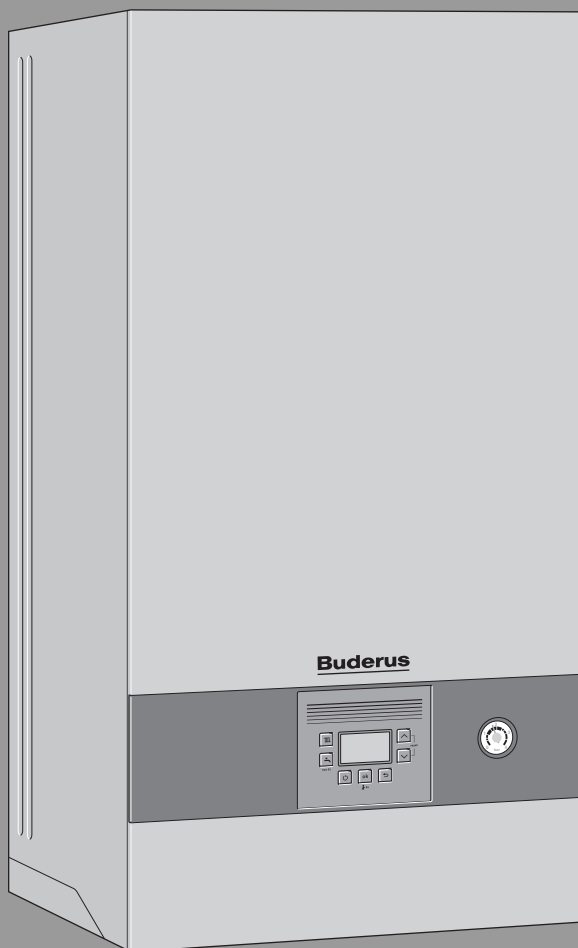
Газовий настінний конденсаційний котел

Logamax plus

GB122i-24 KD H

Buderus

Уважно прочитайте перед експлуатацією.



Зміст

1	Умовні позначення та вказівки щодо техніки безпеки	3
1.1	Умовні позначення	3
1.2	Загальні вказівки щодо техніки безпеки	3
2	Дані про виріб	6
2.1	Сертифікат відповідності	6
3	Експлуатація	6
3.1	Увімкнення/вимкнення приладу	6
3.2	Огляд панелі керування	7
3.3	Індикація на дисплеї	7
3.4	Налаштування максимальної температури системи опалення	8
3.5	Налаштування нагріву води	8
3.5.1	Налаштування температури гарячої води	8
3.5.2	Налаштування комфортного режиму або режиму есо	8
3.6	Ручний режим	9
3.7	Встановлення літнього режиму вручну	9
4	Термічна дезінфекція	10
5	Комунікаційний модуль Key (додаткова опція)	10
6	Вказівки щодо заощадження енергії	11
7	Несправності	11
7.1	Відкривання/закривання газового крана	11
7.2	Усунення несправностей	11
8	Техобслуговування	12
9	Споживання енергії, захист довкілля та утилізація	13
9.1	Характеристики виробу щодо споживаної енергії	13
10	Захист довкілля та утилізація	14
11	Терміни	15


1 Умовні позначення та вказівки щодо техніки безпеки


1.1 Умовні позначення


Вказівки з техніки безпеки

У вказівках із техніки безпеки зазначені сигнальні символи, тип і важкість наслідків в разі недотримання правил техніки безпеки.

Наведені нижче сигнальні слова мають такі значення і можуть використовуватися в цьому документі:

 **НЕБЕЗПЕКА**
НЕБЕЗПЕКА означає тяжкі людські травми та небезпеку для життя.

 **ПОПЕРЕДЖЕННЯ**
ПОПЕРЕДЖЕННЯ означає можливість виникнення тяжких людських травм і небезпеки для життя.

 **ОБЕРЕЖНО**
ОБЕРЕЖНО означає ймовірність виникнення людських травм легкого та середнього ступеню.

УВАГА
УВАГА означає ймовірність пошкоджень обладнання.

Важлива інформація



Важлива інформація без небезпеки для людей чи пошкодження обладнання позначена таким інформативним символом.

Інші символи

Символ	Значення
▶	Крок процедури
→	Посилання на інші місця в документі
•	Перелік/запис в таблиці
–	Перелік/запис в таблиці (2-й рівень)

Таб. 1

1.2 Загальні вказівки щодо техніки безпеки

Вказівки для цільової групи

Ця інструкція з експлуатації призначена для користувача системи опалення.

Обов'язково дотримуйтеся вказівок в усіх інструкціях. Недотримання цих приписів може призвести до пошкодження майна та тілесних ушкоджень, які становлять небезпеку для життя.

- ▶ Перед початком експлуатації слід уважно прочитати інструкції з експлуатації (теплогенератора, регулятора опалення тощо) та зберегти їх.
- ▶ Необхідно дотримуватися вказівок із техніки безпеки та попереджень.

Використання за призначенням

Виріб дозволяється використовувати тільки для нагріву води в системі опалення та для підігріву води.

Будь-яке застосування з іншою метою вважається використанням не за призначенням. Гарантійні зобов'язання не поширюються на пошкодження, які виникли в результаті такого використання.

Дії з разі виявлення запаху газу

Під час витоку газу виникає небезпека вибуху. У разі виникнення запаху газу, дотримуйтеся наведених далі правил.

- ▶ Уникайте виникнення полум'я та іскор:
 - Не паліть, не використовуйте запальничку та сірники.
 - Не користуйтеся електричними вимикачами або штепсельними вилками.
 - Не користуйтеся телефонами.
- ▶ Перекрийте подачу газу на головному газовому запірному пристрою або на газовому лічильнику.
- ▶ Відкрийте вікна та двері.
- ▶ Попередьте всіх мешканців і залишіть будинок.
- ▶ Не допускайте сторонніх осіб в будинок.
- ▶ За межами будинку: зателефонуйте до пожежної служби, поліції та підприємства з газопостачання.

⚠ Небезпека для життя через отруєння димовими газами

Під час витоку димових газів виникає небезпека для життя.

▶ Не змінюйте газовідвідні частини.

У разі пошкодження або розгерметизації трубопроводу для відведення відпрацьованих газів, або якщо ви відчуваєте запах газу, дотримуйтеся наведених далі правил.

- ▶ Вимкніть теплогенератор.
- ▶ Відкрийте вікна та двері.
- ▶ Попередьте всіх мешканців і негайно залишіть будинок.
- ▶ Не допускайте сторонніх осіб в будинок.
- ▶ Повідомте фахівців спеціалізованої компанії.
- ▶ Усуньте недоліки.

⚠ Небезпека для життя через оксид вуглецю

Оксид вуглецю (CO) це отруйний газ, що утворюється зокрема під час неповного згорання вкопних видів палива, наприклад, рідкого, твердого палива або газу.

Небезпека виникає, якщо оксид вуглецю через несправність або негерметичність витікає із системи та непомітно накопичується в приміщенні.

Оксид вуглецю неможливо побачити, відчути його запах або на смак.

Щоб запобігти небезпеці через оксид вуглецю:

- ▶ Фахівці спеціалізованої компанії повинні регулярно проводити технічний огляд системи та забезпечувати технічне обслуговування.
- ▶ Використовувати детектори CO, які своєчасно повідомляють про витік оксиду вуглецю.
- ▶ В разі підозри щодо витоку оксиду вуглецю:
 - Попередьте всіх мешканців і негайно залишіть будинок.
 - Повідомте фахівців спеціалізованої компанії.
 - Усуньте недоліки.

⚠ Діагностика, чищення і технічне обслуговування

Відповідальність за безпеку та відповідність системи опалення екологічним нормам несе той, хто її експлуатує.

Відсутні або некваліфіковані діагностика, чищення та технічне обслуговування можуть призвести до тілесних ушкоджень, зокрема небезпеки для життя чи до пошкодження майна.

Радимо укласти договір зі спеціалізованою компанією про проведення щорічної діагностики, відповідного до потреб чищення та технічного обслуговування.

- ▶ Роботи дозволяється виконувати тільки фахівцям спеціалізованого підприємства.
- ▶ Щонайменш один раз на рік систему повинні оглядати фахівці спеціалізованої компанії.
- ▶ Негайно доручайте виконувати необхідні роботи з техобслуговування та чищення.
- ▶ Негайно доручайте усувати виявлені недоліки системи котла незалежно від проведення щорічної діагностики.

⚠ Переобладнання та ремонт

Здійснені некваліфікованим персоналом зміни в теплогенераторі або інших компонентах системи опалення можуть призвести до травмування людей і/або пошкодження обладнання.

- ▶ Роботи дозволяється виконувати тільки фахівцям спеціалізованого підприємства.
- ▶ Ніколи не знімайте обшивку теплогенератора.
- ▶ Нічого не змінюйте в теплогенераторі або інших компонентах системи опалення.
- ▶ У жодному разі не закривайте запобіжні клапани. Система опалення з баком непрямого нагріву: під час нагрівання з запобіжного клапана бака ГВП може витікати вода.

⚠ Режим роботи залежно від повітря з приміщення

Приміщення для встановлення повинно мати достатню вентиляцію, якщо повітря для горіння в теплогенераторі подається з приміщення.

- ▶ Не закривайте та не зменшуйте отвори для повітрообміну та вентиляції в дверях, вікнах та стінах.
- ▶ Проконсультуйтеся з фахівцем і дотримуйтеся його рекомендацій щодо вентиляції:
 - у випадку конструктивних змін (наприклад, заміна вікон і дверей)
 - у випадку додаткового монтажу приладів із зовнішнім відведенням повітря (наприклад, витяжні вентилятори, кухонні вентилятори або кондиціонери).

⚠ Повітря для горіння/повітря у приміщенні

Повітря у приміщенні для встановлення не має містити легкозаймистих або хімічно агресивних речовин.

- ▶ Не використовуйте та не зберігайте поблизу теплогенератора легкозаймисті та вибухонебезпечні матеріали (папір, бензин, розчинники, фарбу тощо).
- ▶ Не використовуйте та не зберігайте поблизу теплогенератора речовини, які викликають корозію (розчинники, клеї, засоби для чищення із хлором тощо).

⚠ Пошкодження внаслідок низьких температур

Якщо система опалення розташована в незахищеному від морозів приміщенні **та** не експлуатується, при низькій температурі вона може замерзнути. У літньому режимі роботи або при заблокованому режимі опалення передбачено тільки захист приладу від замерзання.

- ▶ Тримайте систему опалення, якщо це можливо, постійно ввімкненою та налаштуйте температуру лінії подачі щонайменше на 30 °C,
-або-
- ▶ Запросіть фахівця спустити воду з найнижчої точки трубопроводів системи опалення та постачання питної води.
-або-
- ▶ Доручіть фахівцю додати антифриз до води в системі опалення та спорожнити контур циркуляції гарячої води.
- ▶ Кожні 2 роки перевіряйте, чи антифриз ще забезпечує необхідний захист від замерзання.

⚠ Безпека електричних приладів для домашнього використання та інших цілей

Для уникнення загроз, пов'язаних із електричними приладами, діють такі норми:

«Якщо мережева проводка пошкоджена, її повинен замінити виробник або його сервісна організація чи відповідна кваліфікована особа, щоб уникнути загроз.»

2 Дані про виріб

2.1 Сертифікат відповідності

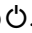
Конструкція та робочі характеристики цього виробу відповідають українському законодавству. Відповідність підтверджена відповідним маркуванням.

3 Експлуатація


В цій інструкції з експлуатації описана експлуатація теплогенератора. Залежно від використовуваної системи керування управління деякими функціями може відрізнятися від наведених описів. Дотримуйтеся також інструкції з експлуатації системи керування.

3.1 Увімкнення/вимкнення приладу

Ввімкнення

- ▶ Увімкнути прилад кнопкою . Дисплей показує температуру лінії подачі води в системі опалення.



Якщо на дисплеї з'явиться  поперемінно із температурою лінії подачі, протягом 15 хвилин прилад працює з найнижчою теплопродуктивністю для того, щоб заповнити сифон для відведення конденсату.

Вимкнення

УВАГА

Пошкодження обладнання через замерзання!

Система опалення може замерзнути під час тривалого простою (наприклад, під час зникнення напруги в мережі, вимкнення живлення, неправильного постачання палива, несправності котла тощо).

- ▶ Перевіряйте, чи система опалення постійно працює (особливо під час морозів).

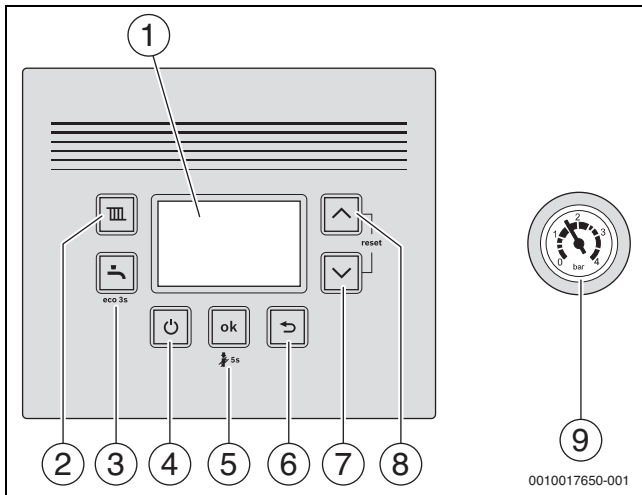


Якщо прилад вимкнено, функція захисту від блокування неактивна.

Захист від блокування запобігає блокуванню насоса опалювального контуру та 3-ходового клапана в разі тривалої перерви в роботі.

- ▶ Вимкніть прилад, натиснувши кнопку  (→ Мал. 1).

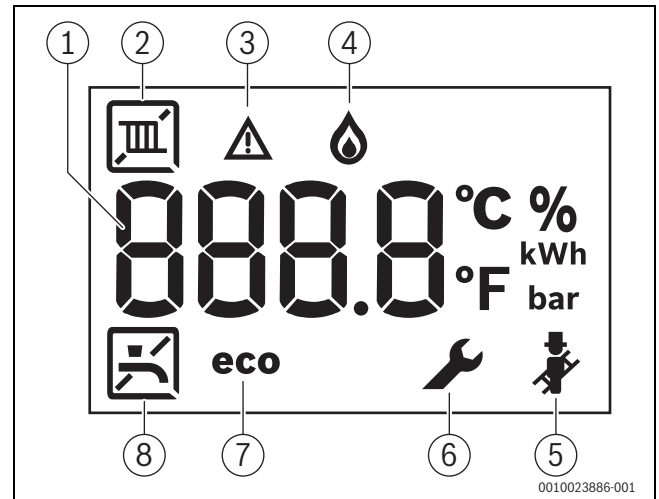
3.2 Огляд панелі керування



Мал. 1 Огляд панелі керування

- [1] Дисплей
- [2] Кнопка
- [3] Кнопка
- [4] Кнопка (режим очікування)
- [5] Кнопка **ok**
- [6] Кнопка
- [7] Кнопка "Стрілка" ▼
- [8] Кнопка "Стрілка" ▲
- [9] Манометр

3.3 Індикація на дисплеї



Мал. 2 Індикація на дисплеї

- [1] Цифрова індикація
- [2] Режим опалення
- [3] Індикація несправності
- [4] Робота пальника
- [5] Режим чищення димової труби
- [6] Сервісний режим
- [7] Режим есо активований
- [8] Приготування гарячої води

3.4 Налаштування максимальної температури системи опалення

Температура води в системі опалення налаштовується через температуру лінії подачі. Максимальну температуру лінії подачі можна налаштувати в діапазоні від 30 °C до 82 °C¹⁾ Можна настроїти: Фактична температура лінії подачі відображається на дисплеї.

Якщо ввімкнено режим опалення:

- ▶ Натисніть кнопку **III**.
На дисплеї блиматиме встановлена максимальна температура лінії подачі та з'явиться символ **III**.
- ▶ Натисніть кнопку "Стрілка" ▲ або ▼ для встановлення бажаної максимальної температури лінії подачі.
- ▶ Для збереження натисніть кнопку **"ОК"**. В іншому випадку налаштування зберігається автоматично через 3 секунди. На дисплеї з'явиться поточна температура лінії подачі.

Типові значення максимальної температури лінії подачі наведені в таблиці 2.



В літньому режимі режим роботи системи опалення блокується (на дисплеї з'явиться **III**).

В режимі опалення на дисплеї блиматиме символ **III**. Якщо пальник активований, додатково з'являється символ **▲**.

Температура лінії подачі	Приклад використання
III	Літній режим роботи
прибл. 75 °C	Обігрів радіаторів
прибл. 82 °C	Обігрів конвекторів

Таб. 2 Максимальна температура лінії подачі

3.5 Налаштування нагріву води

3.5.1 Налаштування температури гарячої води



ОБЕРЕЖНО

Небезпека отримання опіків/небезпека виникнення пожежі!

Температура в системі котла може підійматися вище 60 °C.

- ▶ Перед діагностикою та техобслуговуванням зачекайте, доки котел охолоне.

Температуру гарячої води можна налаштувати від 35 °C до 60 °C (70 °C P для одноконтурних приладів).

- ▶ Натисніть кнопку **↵**.
Відобразиться встановлена температура гарячої води.
- ▶ Натиснувши кнопку "Стрілка" ▲ або ▼, встановіть бажану температуру гарячої води
- ▶ Для збереження натисніть кнопку **"ОК"**. В іншому випадку налаштування зберігається автоматично через 3 секунди. На дисплеї з'явиться поточна температура лінії подачі.

В режимі приготування гарячої води на дисплеї блиматиме символ **↵**. Якщо пальник активований, додатково з'являється символ **▲**.

Заходи для жорсткої води

Щоб запобігти підвищеному осіданню вапняку і виклику сервісної служби:



При жорсткій воді з діапазоном жорсткості ($\geq 15^{\circ}\text{dH} / 27^{\circ}\text{fH}/2,7$ ммоль/л)

- ▶ Встановлювати температуру гарячої води на значення менше 55 °C.

3.5.2 Налаштування комфортного режиму або режиму есо

У комфортному режимі прилад постійно підтримує встановлену температуру (→ сервісна функція 3-CA). З одного боку це сприяє короткому часу очікування при відборі води, з іншого боку, прилад вмикається навіть тоді, коли відбір гарячої води не відбувається.

В режимі есо нагрів до встановленої температури відбувається, щойно відбувся забір гарячої води.



Для максимальної економії газу та гарячої води:

- ▶ Відкрити на короткий час кран гарячої води і знову закрити. Вода нагріється до встановленої температури.
- ▶ Для налаштування режиму роботи есо: натисніть кнопку **↵**, доки на дисплеї не з'явиться **есо**.
- ▶ Для повернення в комфортний режим: натисніть кнопку **↵**, доки на дисплеї не згасне **есо**.

1) Максимальне значення може знизити сервісний інженер.

3.6 Ручний режим

В разі виникнення проблем технічного характеру під час встановлення часу та температури можна увімкнути ручний режим роботи. Таким чином, опалювальний котел може експлуатуватися незалежно від налаштувань.

Для ввімкнення ручного режиму роботи:

- ▶ Натисніть та утримуйте ключ видалення повітря протягом 5 секунд.
- ▶ Перевірте відображену температуру лінії подачі та за необхідності відрегулюйте її.
Температура лінії подачі відображається між двома штрихами. Це вказує на те, що увімкнено ручний режим роботи.
- ▶ Експлуатація опалювального котла у ручному режимі роботи має тривати обмежений період часу до моменту усунення проблем технічного характеру.

Для вимкнення ручного режиму роботи:

- ▶ Натисніть та утримуйте ключ видалення повітря протягом 5 секунд.

3.7 Встановлення літнього режиму вручну

У літньому режимі насос опалювального контуру, а отже й опалення, вимкнені. Постачання гарячої води та електропостачання системи регулювання залишаються в активному режимі.

Увімкнення літнього режиму вручну:

- ▶ Натисніть кнопку **III**.
- ▶ Натискайте кнопку "Стрілка" ▼, доки на дисплеї не з'явиться **OFF**.
- ▶ Для збереження натисніть кнопку **"OK"**. В іншому випадку налаштування зберігається автоматично через 3 секунди. На дисплеї постійно відображається **III**.

Вимкнення літнього режиму вручну:

- ▶ Натисніть кнопку **III**.
- ▶ За допомогою кнопки "Стрілка" ▲ встановіть бажану максимальну температуру лінії подачі.
- ▶ Для збереження натисніть кнопку **"OK"**. В іншому випадку налаштування зберігається автоматично через 3 секунди. На дисплеї постійно відображається **III**.

Додаткові вказівки див. в інструкції з експлуатації системи регулювання.

4 Термічна дезінфекція

У випадку використання приладів із баком непрямого нагріву не допустити бактеріального зараження гарячої води, наприклад, легіонелами, рекомендується виконувати термічну дезінфекцію після тривалого простою.

Систему керування опаленням із функцією керування гарячою водою можна запрограмувати на виконання термічної дезінфекції. Як альтернативний варіант, виконання термічної дезінфекції можна доручити фахівцю.



ОБЕРЕЖНО

Небезпека травмування через опарювання!

Під час термічної дезінфекції відбір незмішаної гарячої води може призвести до сильних опіків.

- ▶ Використовуйте максимальну температуру гарячої води тільки для термічної дезінфекції.
- ▶ Повідомте про небезпеку отримання опіків мешканців будинку.
- ▶ Термічну дезінфекцію можна проводити тільки тоді, коли відсутня потреба в гарячій воді.
- ▶ Не відбирайте нерозбавлену гарячу воду.

Належна термічна дезінфекція охоплює систему гарячого водопостачання та місця відбору гарячої води.

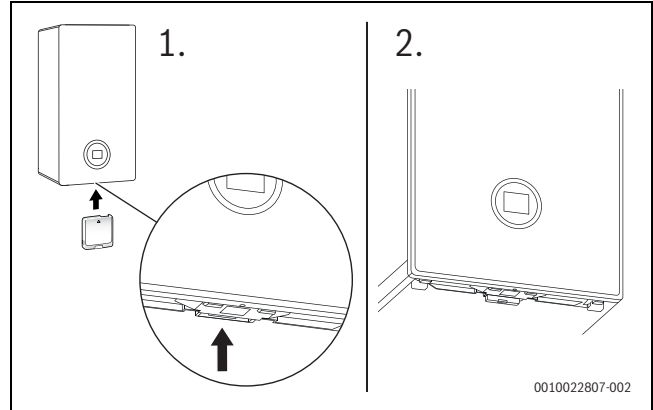
- ▶ Налаштування термічної дезінфекції у програмі підготовки гарячої води системи керування опаленням (→ Інструкція з експлуатації системи керування опаленням).
- ▶ Закрийте місця відбору гарячої води.
- ▶ Переведіть циркуляційний насос, якщо наявний, у тривалий режим роботи.
- ▶ Щойно буде досягнуто максимальну температуру: по черзі відбирайте гарячу воду від найближчої до найвіддаленішої точки розбору гарячої води, доки протягом 3 хвилин не виходитиме гаряча вода температурою 70 °C.
- ▶ Після завершення відновіть нормальний режим роботи.

5 Комунікаційний модуль Key (додаткова опція)

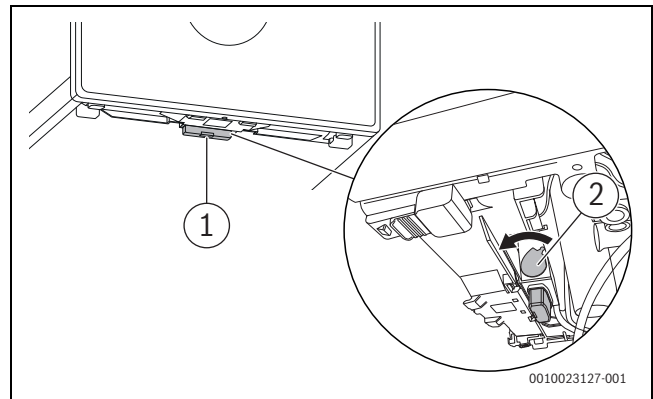


Комунікаційний модуль Key забезпечує можливість додаткових функцій приладу (→ Інструкція з монтажу й експлуатації Комунікаційний модуль Key).

- ▶ Вставте Комунікаційний модуль Key.



Мал. 3 Розміщення роз`єму комунікаційного модулю Key



Мал. 4 Фіксування комунікаційного модулю Key

- ▶ Потягніть важіль вперед [2].
Key зафіксовано.
LED [1] блимає зеленим кольором.



В нормальному режимі експлуатації LED згасає для економії енергії.

Додаткова інформація щодо стану LED → Інструкція з монтажу й експлуатації комунікаційного модулю Key.

6 Вказівки щодо заощадження енергії

Економне опалення

Прилад сконструйовано для низького енергоспоживання, незначного рівня впливу на навколишнє середовище й одночасного забезпечення відчутного комфорту. Подача палива до пальника регулюється відповідно до необхідної кількості тепла у приміщенні. Якщо необхідна кількість тепла незначна, прилад працює на мінімальній потужності. Фахівці називають цей процес "постійним регулюванням". Завдяки "постійному регулюванню" коливання температур стають незначними, а розподіл тепла по приміщеннях – рівномірним. Часто так трапляється, що тривала робота приладу, потребує менше палива, ніж прилад, що постійно вмикається та вимикається.

Регулювання опалення

Для оптимальної потужності системи котла радимо регулювання опалення за допомогою системи керування по кімнатній температурі або погодозалежної системи керування та термостатичних клапанів.

Термостатичні клапани

Щоб досягти бажаної кімнатної температури, повністю відкрийте термостатичні клапани. Якщо через тривалий час кімната не нагріється до цієї температури, збільште значення кімнатної температури в системі керування.

Система опалення підлоги

Не встановлюйте температуру лінії подачі вище максимальної температури, рекомендованої виробником. Рекомендуємо використовувати погодозалежну систему керування.

Провітрювання

Під час провітрювання закривайте термостатичні клапани і відкривайте повністю вікна на короткий час. Не залишайте вікна відкритими для провітрювання. В іншому випадку з приміщення буде постійно відходити тепло без значного поліпшення якості повітря.

Гаряча вода

Завжди вибирайте якомога нижчу температуру гарячої води. Встановлення терморегулятора гарячої води на нижче значення означає значне заощадження енергії. Окрім цього високі температури гарячої води призводять до надмірного нашарування вапна та цим спричиняється шкода функціонуванню приладу (наприклад, до тривалішого часу для підігріву або до меншого потоку води).

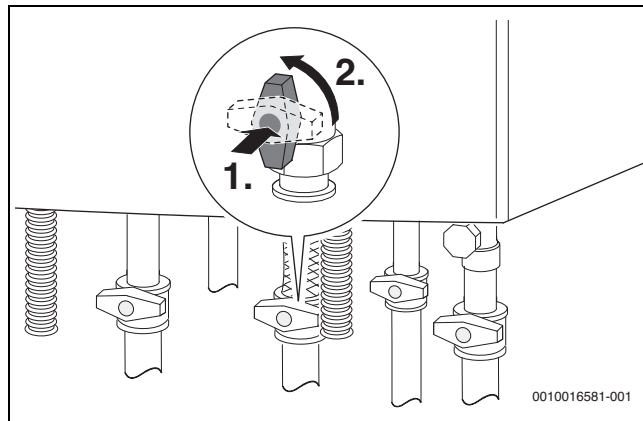
Циркуляційний насос

Встановіть керування наявним циркуляційним насосом для гарячої води за допомогою часової програми, що пов'язана з вашими індивідуальними потребами (наприклад, ранок, обід, вечір).

7 Несправності

7.1 Відкриття/закриття газового крана

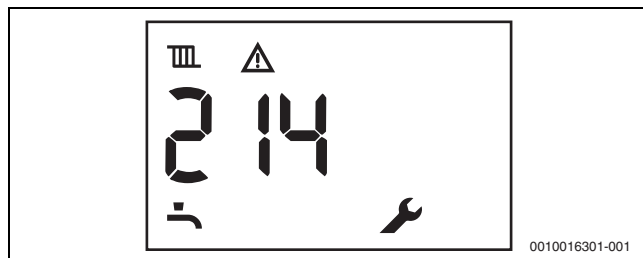
- ▶ Натисніть на важіль і поверніть його ліворуч до упору (важіль у напрямку потоку = відкрито).
- ▶ Натисніть на важіль і поверніть його праворуч до упору (важіль перпендикулярно до потоку = закрито).



Мал. 5 Відкриття газового крана

7.2 Усунення несправностей

Символ \triangle показує, що виникла несправність. Причина несправності відображається у вигляді коду (наприклад, код несправності **214**).



Мал. 6 Приклад коду несправності

Деякі несправності призводять до вимкнення системи котла, що запускається знову тільки після скидання:

- ▶ Вимкніть і знову ввімкніть прилад.

-або-

- ▶ Одночасно натисніть кнопку "Стрілка" \blacktriangle і \blacktriangledown і утримуйте їх, доки не зникнуть символи \triangle та \wrench . Прилад знову починає працювати. На дисплеї відобразиться температура лінії подачі.

Якщо несправність не усувається:

- ▶ Зателефонувати до спеціалізованого підприємства або служби з обслуговування клієнтів.
- ▶ Повідомте зазначений код несправності та дані приладу.

Дані приладу

Маркування приладу ¹⁾	
Серійний номер ¹⁾	
Дата введення в експлуатацію	
Монтажна організація	

1) Дані містяться на фірмовій табличці на передній панелі пристрою керування.

Таб. 3 Дані приладу при виникненні несправності

8 Техобслуговування

⚠ Діагностика, чищення і технічне обслуговування

Відповідальність за безпеку та відповідність системи опалення екологічним нормам несе той, хто її експлуатує.

Відсутні або некваліфіковані діагностика, чищення та технічне обслуговування можуть призвести до тілесних ушкоджень, зокрема небезпеки для життя чи до пошкодження майна.

Радимо укласти договір зі спеціалізованою компанією про проведення щорічної діагностики, відповідного до потреб чищення та технічного обслуговування.

- ▶ Роботи дозволяється виконувати тільки фахівцям спеціалізованого підприємства.
- ▶ Щонайменш один раз на рік систему повинні оглядати фахівці спеціалізованої компанії.
- ▶ Негайно доручайте виконувати необхідні роботи з техобслуговування та чищення.
- ▶ Негайно доручайте усувати виявлені недоліки системи котла незалежно від проведення щорічної діагностики.

Чищення обшивки

Не використовуйте гострі та їдкі засоби чищення.

- ▶ Протирайте поверхню кожуха вологою ганчіркою.

Перевірка робочого тиску опалення

Робочий тиск в нормальному режимі складає від 1 до 2 бар.

Якщо є потреба встановити вищий робочий тиск, дізнайтеся його значення в фахівця.

- ▶ Перевірте фактичний робочий тиск на манометрі (→ мал. 1, стор. 7).

Доливання води в систему опалення

Додавання води в систему опалення (підживлення) в кожному приладі різне. Тому попросіть фахівця показати вам, як доливати воду.

УВАГА

Пошкодження обладнання через перепади температури!

Під час заповнення гарячого котла холодною водою можуть виникати перепади температури та призводити до появи тріщин.

- ▶ Заповнюйте систему опалення тільки в охолоджену стані. Максимальна температура лінії подачі 40 °C.

Не можна перевищувати **максимальний тиск** в 3 бари при максимальній температурі гарячої води (інакше відкривається запобіжний клапан).

Видалення повітря з радіаторів

Якщо радіатори нагріваються нерівномірно:

- ▶ Видаліть повітря з радіаторів.

Перевірка та додавання рідкого теплоносія у геліоустановці

Додавати рідкий теплоносій має право лише фахівець.

- ▶ Раз на рік доручайте виконати перевірку захисту від замерзання рідкого теплоносія.
- ▶ Раз на 2 роки доручайте виконати перевірку захисту від корозії (значення pH) рідкого теплоносія.

Не можна перевищувати максимальний тиск в 6 бар при максимальній температурі геліоустановки (інакше відкриється запобіжний клапан).

9 Споживання енергії, захист довкілля та утилізація

9.1 Характеристики виробу щодо споживаної енергії

Наведені нижче характеристики виробу відповідають вимогам постанов № 811/2013, 812/2013, 813/2013 і 814/2013 до директиви 2017/1369/ЄС.

Характеристики виробу	Символ	Одиниця вимірювання	7-736-902-333
Тип виробу	–	–	GB122i-24 KD H
Конденсаційний котел	–	–	Так
Комбінований опалювальний прилад	–	–	Так
Номінальна теплопродуктивність	$P_{ном.}$	кВт	24
Середньорічна ефективність опалення приміщення	η_c	%	94
Клас енергоефективності	–	–	A
Корисна теплопродуктивність			
При номінальній теплопродуктивності та високотемпературному режимі ¹⁾	P_4	кВт	24
При 30 % номінальній теплопродуктивності та низкотемпературному режимі ²⁾	P_1	кВт	8
Коефіцієнт корисної дії			
При номінальній теплопродуктивності та високотемпературному режимі ¹⁾	η_4	%	88,2
При 30 % номінальній теплопродуктивності та низкотемпературному режимі ²⁾	η_1	%	98,6
Використання допоміжного струму			
З повним навантаженням	$eI_{макс.}$	кВт	0,037
З частковим навантаженням	$eI_{мін.}$	кВт	0,010
У режимі готовності	P_{SB}	кВт	0,0027
Інші характеристики			
Втрати тепла в режимі готовності	P_{stby}	кВт	0,048
Вміст оксидів азоту	NO_x	мг/кВт·год	28
Рівень шуму в приміщенні	$L_{Запнт}$ тепла	дБ(A)	44
Додаткові дані для комбінованих опалювальних приладів			
профіль навантаження	–	–	XL
Щоденне споживання електроенергії	Q_{elec}	кВт·год	0,128
Річне споживання електроенергії	AEC	кВт·год	28
Щоденна витрата палива	Q_{fuel}	кВт·год	23,128
Річна витрата палива	AFC	GJ	18
Енергоефективність водонагрівання	η_{wh}	%	85
Клас енергоефективності для нагріву води	–	–	A

1) Високотемпературний режим означає температуру зворотної лінії 60 °C на впуску опалювального приладу та температуру лінії подачі 80 °C на впуску опалювального приладу.

2) Низькотемпературний режим означає температуру зворотної лінії (на впуску опалювального приладу) для конденсаційного котла 30 °C, для опалювального котла 37 °C і для інших настінних опалювальних приладів 50 °C

Таб. 4 Характеристики виробу щодо споживаної енергії

10 Захист довкілля та утилізація

Захист довкілля є основоположним принципом діяльності групи Bosch.

Якість продукції, економічність і екологічність є для нас пріоритетними цілями. Необхідно суворо дотримуватися законів і приписів щодо захисту навколишнього середовища.

Для захисту навколишнього середовища ми використовуємо найкращі з точки зору економічних аспектів матеріали та технології.

Упаковка

Що стосується упаковки, ми беремо участь у програмах оптимальної утилізації відходів.

Усі пакувальні матеріали, які використовуються, екологічно безпечні та придатні для подальшого використання.

Обладнання, що відслужило свій термін

Обладнання, що відслужило свої терміни містять цінні матеріали, які можна використати повторно.

Конструктивні вузли легко демонтуються. На пластик нанесено маркування. Таким чином можна сортувати конструктивні вузли та передавати їх на повторне використання чи утилізацію.

11 Терміни

Робочий тиск

Робочий тиск - це тиск у системі опалення.

Настінний конденсаційний котел

Настінний конденсаційний котел використовує не тільки тепло продуктів згоряння, температуру яких можна виміряти, а також й додаткове тепло від конденсації водяної пари. Тому настінний конденсаційний котел має особливо високий коефіцієнт корисної дії.

Проточний принцип

Вода нагрівається, коли вона протікає через прилад. Можна швидко використовувати максимальну потужність приладу, не витрачаючи багато часу на очікування або затримки для нагріву.

Регулятори опалення

Регулятори опалення забезпечують автоматичне регулювання температури лінії подачі залежно від температури зовнішнього повітря (в погодозалежних системах керування) або від зовнішньої температури відповідно до часової програми.

Зворотна лінія контуру опалення

Зворотна лінія контуру опалення – це ділянка трубопроводу, у якій вода системи опалення, що має нижчу температуру, тече від нагрівальних поверхонь назад до приладу.

Лінія подачі контуру опалення

Лінія подачі контуру опалення – це ділянка трубопроводу, де вода системи опалення, що має вищу температуру, тече від приладу до нагрівальних поверхонь.

Вода в системі опалення

Вода в системі опалення – вода, якою заповнена опалювальна установка.

Термостатичний вентиль

Термостатичний вентиль – це механічний регулятор температури, який залежно від навколишньої температури забезпечує більший або менший протік води через клапан в системі опалення та дозволяє підтримувати постійну температуру.

Сифон

Сифон захищає від виходу неприємних запахів з водовідвідного трубопроводу.

Температура лінії подачі

Температура лінії подачі – температура, яку має нагріта вода в системі опалення, що тече від приладу до нагрівальних поверхонь.

Циркуляційний насос

Циркуляційний насос забезпечує циркуляцію між баком і точкою водозабору. Таким чином гаряча вода швидше надходить до точки водозабору.

Buderus

Вудерус в Україні:
ТОВ «Роберт Бош Лтд»
пр.-т Павла Тичини, 1-В
ТОЦ «Silver Breeze», оф. А701
м. Київ, 02152,
Україна

info@buderus.ua
www.buderus.ua