

Бензиновый генератор FIRMAN SPG3000

РУКОВОДСТВО ПО ЭКСПЛУАТАЦИИ И ПАСПОРТ ИЗДЕЛИЯ



ОБЩИЕ УКАЗАНИЯ

Модель FIRMAN SPG3000, является бензиновым генератором, предназначенным для основных или резервных источников электроэнергии, для питания потребителей в сельском хозяйстве, в медицинских и образовательных учреждениях, в бытовых условиях, в местах, где нет линий электропередач или отключено электричество. Бензиновый генератор удобно использовать в качестве сезонного источника электроэнергии.

Соответствуют ГОСТ 12.1.003-83. ГОСТ 12.1.005-88.

Внимательно прочитайте инструкцию, она даст Вам возможность правильной и безопасной эксплуатации генератора.

ТЕХНИЧЕСКИЕ ХАРАКТЕРИСТИКИ

	FIRMAN SPG3000
Тип двигателя	4-х тактный бензиновый двигатель с воздушным охлаждением OHV
Тип цилиндра	1-цилиндровый
Модель двигателя	SPE200, OHV, 4-х тактный
Объем двигателя, см ³	196
Мощность двигателя	6.5HP
Максимальная мощность, кВт	2,5
Рабочая мощность, кВт	2,1
Тип генератора	Синхронный, щеточный
Заправочная емкость: Топливный бак, л Масляный картер, л.	15 0,6
Расход топлива гр*кВт/час	550
Расход топлива при 2500 оборотов, л/час	1,35
Диаметр и ход поршня, мм	68,0x54,0
Продолжительность работы на одной заправке, час	около 12,0
Топливо	Бензин АИ-92, 95
Система сгорания	Т.С.И.
Свеча зажигания	BPR4ES (NGK)
Зазор между электродами, мм	0,7-0,8
Шумность, Дб	69
Стартер	Ручной
Габаритные размеры, мм	590x430x450
Вес, кг	45
Изоляция	Class F

МЕРЫ БЕЗОПАСНОСТИ

Перед дозаправкой топливом всегда останавливайте двигатель.

Не допускайте переполнения бензином и не устанавливайте генератор в наклонное положение из-за возможности разливания бензина. Оставьте воздушную прослойку над уровнем бензина.

Не курите во время дозаправки генератора бензином.

Удаляйте пролившейся бензин с генератора. Переместите генератор от места, где пролит бензин.

Смывайте топливо при попадании его на Вашу кожу или одежду.

Соблюдайте меры предосторожности при хранении топлива.

Избегайте вдыхания паров бензина.

Всегда закрывайте крышку топливного резервуара.

Выхлопы генератора могут быть очень горячими.

Избегайте размещения любых возгораемых материалов вблизи выхлопного отверстия.

Эксплуатируйте генератор только на улице при наличии хорошей вентиляции.

Соблюдайте меры безопасности и не допускайте присутствия детей и посторонних людей при работе генератора.

Не накрывайте генератор тканью или пластмассовым кожухом. Для работы двигателя необходимо наличие свободного доступа воздуха.

Не прикасайтесь к генератору мокрыми руками.

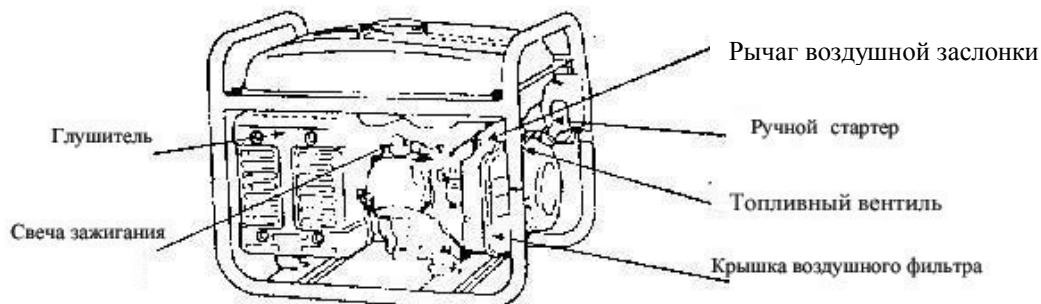
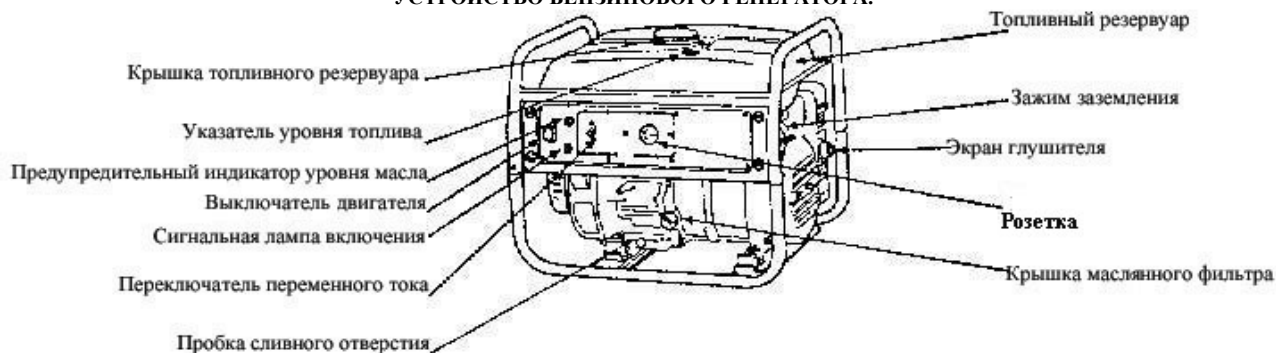
Не эксплуатируйте генератор в условиях повышенной влажности и вблизи источников воды.

Не соединяйте два генератора.

Не присоединяйте генератор к какому-либо промышленному источнику энергии.

Удостоверьтесь, что все используемые Вами удлинительные шнуры соответствуют требованиям безопасности, а также что они обладают достаточной нагрузочной способностью для выполнения требуемой работы.

УСТРОЙСТВО БЕНЗИНОВОГО ГЕНЕРАТОРА.



ПОДГОТОВКА И ПОРЯДОК РАБОТЫ

ВНИМАНИЕ: ПРОВЕРЯЙТЕ КОЛИЧЕСТВО МАСЛА В ГЕНЕРАТОРЕ ПЕРЕД КАЖДОЙ ЭКСПЛУАТАЦИЕЙ.

Количество масла 0,6 литра.

При температуре воздуха ниже 0°C масло SAE 10W или 10W-30, 10W-40

От 0°C до 25°C масло SAE 20W или 10W-30, 10W-40

От 25°C до 35°C масло SA 30W или 10W-30, 10W-40

Свыше 35°C масло SAE 40

Согласно классификации масел по API (Американский нефтяной институт). Рекомендуется использовать масла "SE" или "SF".

Датчик масла генератора срабатывает только при низком уровне масла, генератор может отключиться или не запуститься, если уровень масла слишком низок.

ВНИМАНИЕ: Перед присоединением каких-либо проводов просьба удостовериться, что нагрузка на генератор находится в пределах нагрузочной способности, указанной в таблице.

Удостоверитесь, что провод и его нагрузочная способность удовлетворяют выполняемой работе.

ВОЛЬТМЕТР.

Вольтметр переменного тока показывает выходное переменное напряжение.

К данному генератору прилагается провод, предназначенный для соединения вывода 12В и аккумулятора для его подзарядки

Данный генератор оборудован датчиком низкого уровня масла, который автоматически останавливает двигатель, когда уровень масла падает.

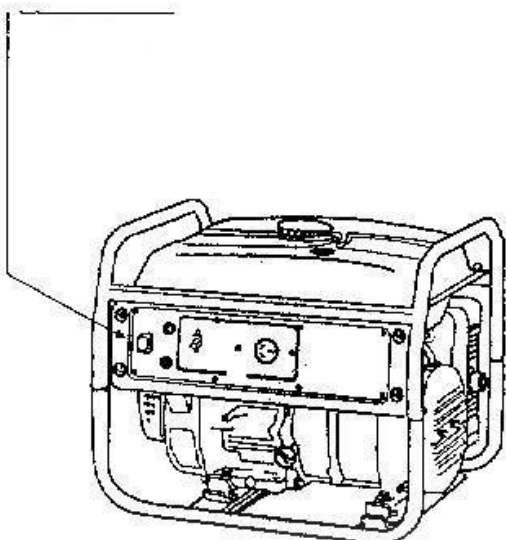
ВНИМАНИЕ: если двигатель самостоятельно отключился, а в топливном баке достаточно бензина, следует проверить уровень машинного масла.

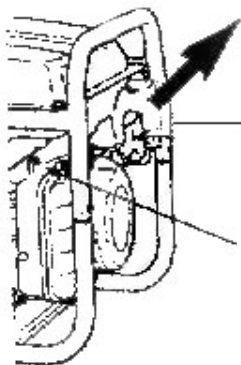
ЗАПУСК БЕНЗИНОВОГО ГЕНЕРАТОРА.

3. **Переведите выключатель двигателя в положение "включено".**

1. **Залейте масло по нижнему краю заливной горловины.**
2. **Снимите крепежно-транспортные уголки - 2 шт (крепление между рамой и двигателем)**
4. Откройте топливный вентиль

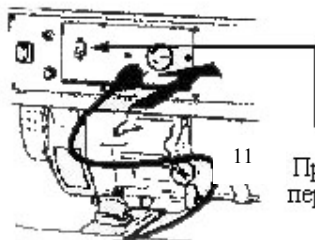
5. Переведите воздушную заслонку в закрытое положение.
(воздушная заслонка переводится в лево)





6. Медленно потяните за пусковой тросик до появления усилия (создания компрессии).
7. Резко потяните пусковой тросик на полный взмах руки (несколько раз)
8. После запуска двигателя переведите воздушную заслонку в открытое положение. (воздушная заслонка переводится в право)
9. Если генератор не завелся проверьте уровень масла.

10 Дайте двигателю поработать в холостую (примерно 5 минут), пока он не нагреется.



11 Присоедините шнур питания и переведите переключатель переменного тока в положение "включено"

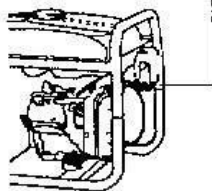
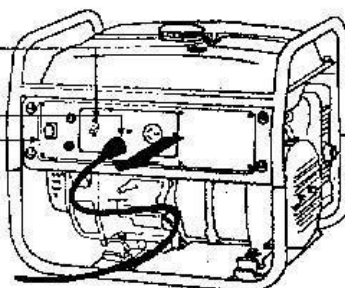
ОСТАНОВКА БЕНЗИНОВОГО ГЕНЕРАТОРА.

1. Установите переключатель переменного тока в положении "выключено"

2. Отсоедините все провода

3. Переведите переключатель двигателя в положение "выключено"

4. Закройте топливный вентиль.



ТЕХНИЧЕСКОЕ ОБСЛУЖИВАНИЕ.

Наименование детали или узла	Отметки	Ежедневные мероприятия (проверки перед началом работы)	Первый месяц (или через 30 часов работы)	Через 3 месяца (или через 50 часов работы)	Через 6 месяцев (или через 100 часов работы)	Через 12 месяцев (или 300 часов работы)
Свеча зажигания	Отрегулировать расстояние между электродами в пределах, 0,7-0,8мм. Почистить свечу. При необходимости заменить.			x		
Машинное масло	Проверить уровень масла.	x				
	Заменить.		x		x	
Воздушный фильтр	Прочистить. При необходимости заменить.			x		
Топливный фильтр	Прочистить топливный вентиль и фильтр топливного резервуара. При необходимости заменить.				x	
Утечка топлива	Проверить топливный шланг на наличие трещин или повреждений иного рода. При необходимости заменить.	x				
Выхлопная система	Проверить на протекание. Подтянуть или заменить уплотнения при необходимости.	x				
	Проверить экран глушителя. При необходимости прочистить или заменить.				x	
Карбюратор	Проверить работу дросселя.	x				
Система охлаждения	Проверить вентилятор на наличие повреждений.					x
Система запуска	Проверить работу пускового устройства.	x				
Фитинги и зажимы	Проверить. При необходимости заменить.				x	

ОБКАТКА ДВИГАТЕЛЯ

Первые 25 часов работы считаются периодом обкатки двигателя. В течение этого срока рекомендуется производить работы при нагрузке не более 75% от предельного значения.

ВНИМАНИЕ!!!

Убедитесь, что количество масла поддерживается на постоянном уровне. Проверяйте уровень масла каждые (8) часов или ежедневно. При проверке уровня масла медленно опускайте щуп для измерения уровня, пока он не достигнет дна. Смените масло после первых (20) часов работы. Затем замену масла необходимо производить каждые пятьдесят (50) часов работы или каждые 25 часов при условии высокой нагрузки или высокой температуры окружающей среды.

УСЛОВИЯ ХРАНЕНИЯ ГЕНЕРАТОРА

Опустошите топливный бак. Залейте 0,2л стакан машинного масла в топливный бак.

Выкрутите свечу зажигания, и залейте 0,02л столовой ложки машинного масла в отверстие для свечи зажигания, несколько раз потяните за пусковой тросик, при нахождении переключателя двигателя в положении «Выключено». Установите свечу зажигания. Поместите генератор на плоскую поверхность и накройте чистой сухой материей.

ВНИМАНИЕ: Транспортировка генератора производится при пустом топливном баке.

РЕКОМЕНДАЦИИ ПО ОБСЛУЖИВАНИЮ

ЗАМЕНА МАСЛА

- Снимите крышку масляного фильтра.
- Выкрутите пробку сливного отверстия и дайте маслу полностью стечь в поддон, установленный под двигателем.
- Проверьте уплотнения. При необходимости замените на новые. Установите на место пробку сливного отверстия и заполните двигатель чистым маслом.
- Установите на место крышку масляного фильтра.

ПРОВЕРКА СВЕЧИ ЗАЖИГАНИЯ

- Выкрутите свечу зажигания.
- Проверьте свечу зажигания. Она должна иметь желтовато-коричневый цвет.
- Отрегулируйте расстояние между электродами в пределах 0,7 - 0,8 мм (0,028 – 0,031 дюйма).
- При необходимости замените свечу зажигания.

ЭКРАН ГЛУШИТЕЛЯ

- Дождитесь, пока глушитель остынет.
- Экран глушителя может быть покрыт углеродистыми отложениями.
- Открутите винтовую крышку и снимите экран глушителя.
- Почистите экран проволочной щеткой и установите на место.
- В случае наличия повреждений замените экран глушителя

ЧИСТКА ВОЗДУШНОГО ФИЛЬТРА

ВНИМАНИЕ: не запускайте двигатель при отсутствии фильтрующего элемента воздушного фильтра на его месте.

- Открутите крышку воздушного фильтра.
- Снимите фильтрующий элемент и тщательно промойте его в мыльном растворе. Слегка отожмите, не перекручивая воздушный фильтр, и высушите.
- Налейте небольшое количество масла на фильтрующий элемент и аккуратно удалите излишки масла.
- Установите на место фильтрующий элемент и закрутите крышку воздушного фильтра.
- Удостоверьтесь, что крышка фильтра герметично закрыта.

ТОПЛИВНЫЙ ВЕНТИЛЬ

- Для того чтобы снять фильтр топливного вентиля просто снимите колпак (манжету) с нижней части топливного вентиля с помощью маленькой отвертки.
- Прочистите и промойте фильтр и колпак (манжету) и установите на нужные места.

ФИЛЬТР ТОПЛИВНОГО РЕЗЕРВУАРА

- Снимите фильтр топливного резервуара, промойте его в бензине.
- Высушите его и установите на место.

РУКОВОДСТВО ПО ВЫЯВЛЕНИЮ И УСТРАНЕНИЮ НЕИСПРАВНОСТЕЙ

ОСНОВНЫЕ ПРОВЕРКИ

Убедитесь, что переключатель двигателя находится в положении «Включено», топливный вентиль открыт, а уровень масла достаточен.

Выкрутите свечу зажигания, присоедините к питающему проводу свечи зажигания и заземлите ее на генератор. Осторожно потяните за пусковой тросик. Если искрового разряда нет, замените свечу зажигания.

СВЕЧА ЗАЖИГАНИЯ В ПОРЯДКЕ, НО ДВИГАТЕЛЬ НЕ ЗАПУСКАЕТСЯ. Проверьте, чист ли фильтр топливного вентиля, чист ли топливопровод, и не засорен ли карбюратор.

ДВИГАТЕЛЬ НЕ ЗАПУСКАЕТСЯ. Прочистите или замените свечу зажигания.

Проверьте систему зажигания двигателя, если она неисправна, обратитесь в сервисный центр.

Проверьте степень сжатия, если она низкая, обратитесь в сервисный центр.

Проверьте, хорошо ли закреплена крышка цилиндра. Если нет, затяните болты.

Проверьте, не повреждено ли уплотнение крышки цилиндра. При необходимости замените его.

Гарантии изготовителя.

1. Гарантийный срок эксплуатации изделия составляет 12 месяцев со дня продажи, при условии соблюдения потребителем правил эксплуатации, хранения и транспортирования.
2. Все претензии по качеству будут рассмотрены только после проверки изделия в сервисном центре.
3. Условия гарантии предусматривают бесплатную замену деталей и узлов изделия, в которых обнаружен производственный дефект.
4. Гарантия не распространяется на расходные материалы, сменные насадки, навесное оборудование (в том числе сменные катушки) и на любые другие части изделия, имеющие естественный ограниченный срок службы (в том числе сальники, манжеты, уплотнения, поршневые кольца, цилиндры, клапаны, графитовые щетки, подшипниковые опоры и пр.), а также на дефекты, являющиеся следствием естественного износа.
5. Условия гарантии не предусматривают профилактику и чистку изделия, регулировку рабочих параметров, а также выезд мастера к месту эксплуатации изделия с целью его подключения, настройки, ремонта или консультаций.
6. Вместе с тем сервисный центр имеет право отказа от бесплатного гарантийного ремонта в следующих случаях:
 - при отсутствии паспорта изделия, гарантийных талонов
 - при неправильно или с исправлениями заполненном свидетельстве о продаже или гарантийном талоне
 - при использовании изделия не по назначению или с нарушениями правил эксплуатации
 - при наличии механических повреждений (трещины, сколы, следы ударов и падений, деформация корпуса, сетевого шнура, штепселя) или любых других элементов конструкции, в том числе полученных в результате замерзания воды (образования льда)
 - при наличии внутри агрегата посторонних предметов
 - при наличии оплавления каких-либо элементов изделия или других признаков превышения максимальной температуры эксплуатации или хранения
 - при наличии признаков самостоятельного ремонта вне авторизованного сервисного центра
 - при наличии признаков изменения пользователем конструкции изделия;
 - при наличии загрязнений изделия как внутренних, так и внешних.
7. Транспортные расходы не входят в объем гарантийного обслуживания.

ТЕЛЕФОНЫ И АДРЕСА СЕРВИСНЫХ ЦЕНТРОВ:

- г. Киев, пр-т Воссоединения, 7а, дом 12, стр. 1, тел.: (044) 568-5376
г. Днепропетровск, ул. Московская, 6, корп.2 тел. (0562) 35-06-06, 33-77-36
г. Донецк б. Шевченко, 27, оф. 219 т/ф.: (062) 345-6883, т. 345-6873, 345-6893
м. Львів вул.Смаль-Стоцкого, 1 т. : (032) 237-4855 т/ф.: (032) 237-4854
г. Харьков, ул.Б.Хмельницкого, 12А, к.48 т.(0572) 732-9261 т\ф.(057) 759-0074
г. Херсон ул. Октябрьской революции, 6 т/ф.(0552) 42-3070, 26-6188
г. Ивано-Франковск, ул. Короля Данила, 20 т. (0342) 710790, т/ф (0342) 710791 офис моб. 8(050) 446-1255
г. Симферополь, ул. Артиллерийская, 90 т. (0652) 57-70-26
г. Черкассы, пр-т. Химиков, 50 оф. 33 т. (0472) 64-40-10

Дополнительную информацию о центрах технического обслуживания в Вашем регионе Вы можете получить у продавца.

СВИДЕТЕЛЬСТВО О ПРОДАЖЕ

Уважаемый покупатель!

Убедитесь, что все разделы заполнены разборчиво и без исправлений

Изделие ITEM	
Модель MODEL	
Заводской номер SERIAL NUMBER	
Дата выпуска ISSUE DATE	
Дата продажи	
Фамилия и подпись продавца	
Печать фирмы продавца	

Изделие проверялось во всех режимах работы в моем присутствии:

_____ (подпись покупателя)

Изделие не проверялось по причине:

_____ (подпись продавца)