



**Руководство по установке и эксплуатации
мобильного сматывающего устройства
и солярной пленки**

1. Подрезка соляной пленки


Шаг 1.

Перед тем, как обрезать пленку, оставьте ее на несколько часов на поверхности воды в бассейне, что позволит ей выровняться. Если в момент подрезки на улице пасмурная погода, это может занять больше времени. Самое оптимальное условие для правильного расположения пленки на бассейне - солнечная погода. Пленку необходимо разместить на поверхности воды пузырчатой стороной вниз.

Шаг 2.

Когда пленка выровнялась, для обрезки можно использовать острые бытовые ножницы. Важно позаботиться о том, чтобы не обрезать больше положенного размера! Если во время обрезки присутствуют два человека, задача упрощается – один обрезает, а другой придерживает, фиксируя пленку на месте. Пленка обрезается по периметру водной глади бассейна с отступом 1-1,5 см от борта на скиммерных бассейнах и по контуру центра переливной решетки на бассейнах с переливной системой фильтрации. Для бассейнов, расположенных внутри помещений, можно оставить напуск 2-3 см на борт - это позволит сократить испарение воды практически до нуля.

ПРИМЕЧАНИЕ:

 этот тип покрытий не является защитным барьером. Не ходите по пленке, когда она установлена на бассейне. Никогда не плавайте в бассейне, если он даже частично накрыт пленкой.


Шаг 3.

Вырежьте ножницами из покрытия небольшой лоскут (примерно 5 см) для скиммера. Это позволит удалить любой мусор, скапливающийся на пленке в скиммере, тем самым сохранит Ваш бассейн в чистоте и сэкономит затраты на ненужное техническое обслуживание фильтра. Если на бассейне установлены лестницы или поручни, необходимо сделать под них вырезы, позволяющие легко снимать и устанавливать соляное покрытие.

Шаг 4.

После подрезки соляного покрытия установите смывающее устройство (см. Монтаж смывающего устройства). Прикрепите пленку к смывающему барабану с помощью крепежных ремней или шнуров. Затем несколько раз сверните и разверните покрытие с помощью устройства - убедитесь в равномерности наматывания пленки на барабан и отсутствии трения о борт бассейна. Как только покрытие будет обрезано до нужного размера, не потребуется никакого дополнительного крепежа. Независимо от погодных условий, сильного ветра или дождя, пузырчатая сторона пленки будет оставаться на поверхности воды, фиксируясь силой поверхностного натяжения.

ПРИМЕЧАНИЕ:

 повреждения, вызванные ненадлежащим использованием соляной пленки, чрезмерным хлорированием воды, воздействием прямых солнечных лучей или отрицательной температуры при хранении пленки вне бассейна приведут к разрушению материала и аннулированию гарантии.

2. Рекомендации по уходу за соляной пленкой

Рекомендации, которые позволят продлить срок службы соляного покрытия для бассейна:

Сложенную или смотанную соляную пленку нужно хранить в месте, защищенном от попадания прямых солнечных лучей или воздействия высоких/низких температур. Материал, из которого изготовлена пленка производится с добавлением УФ-стабилизатора при этом ее деформация и разрушение существенно замедляется. И все же плавательный бассейн является очень агрессивной средой для любых типов покрытий. Солнечные лучи, хлор и тепло или холод - все это оказывает пагубное воздействие на УФ-стабилизирующую систему материалов. Чрезмерное воздействие этих факторов ускоряет разрушение структуры соляной пленки, тем самым сокращает срок его службы. По этой причине покрытие вместе со сматывающим устройством, либо без него, должно храниться в темном месте или в тени. Если пленка хранится ниже рекомендованной температуры +5°C, при дальнейшем ее использовании она теряет способность удерживать тепло в бассейне. Если соляное покрытие хранится при температуре выше 45°C, это может привести к ее деформации и расслоению.

Очистка и хранение соляного покрытия:

Все, что требуется для очистки пленки - это мягкая щетка и чистая вода. Для удобной и быстрой очистки можно использовать шланг с проточной водой. Плесень или водоросли с поверхности пленки легко удаляются с помощью мягкой щетки или тряпки, эти аксессуары не повредят поверхность покрытия. Если вы планируете не использовать соляную пленку длительный период времени, перед хранением ее необходимо хорошо просушить, для предотвращения роста плесени и грибка.


Снятие и установка соляного покрытия:

Снятие или установка пленки - довольно простая процедура, особенно при помощи сматывающего устройства для бассейна. Благодаря компактному наматывающему барабану, один человек легко и без особых усилий может снять и установить покрытие на бассейн. Также использование сматывающего устройства помогает защитить пленку от прямых солнечных лучей. Убедитесь, что соляное покрытие используется всякий раз, когда бассейном не пользуются даже в короткий период времени. Если вы не используете наматывающее устройство, тогда соляную пленку лучше всего сложить в «конверт». Один метр ширины рулона является оптимальной шириной конверта для удобного хранения и перемещения.

Советы для длительного использования соляного покрытия:

- ✓ Используйте систему фильтрации бассейна во время самого жаркого дневного периода.
- ✓ Снимите соляную пленку во время хлорирования воды в бассейне или купания в бассейне.
- ✓ Избегайте попадания прямых солнечных лучей на покрытие, когда оно не используется на поверхности бассейна.
- ✓ Храните сматывающее устройство вместе с пленкой в тени или накрывайте защитным чехлом.
- ✓ Никогда не допускайте вмерзания соляной пленки в бассейне или хранения пленки на улице при отрицательных температурах.

ПРИМЕЧАНИЕ:

 соляная пленка предназначена в первую очередь для нагрева воды с использованием солнечной энергии и не гарантирует безопасность детям и домашним питомцам при случайном падении в бассейн. Для того чтобы предотвратить несчастные случаи и обеспечить эффективный барьер безопасности для ребенка или домашнего питомца, совместно с летним покрытием используйте быстросъемное защитное ограждение.

3. Монтаж сматывающего устройства

Шаг 1.

Изучите инструкцию и комплектующие детали, которые поставляются с вашей конструкцией для сматывания солнцезащитного покрытия. Важно убедиться перед началом монтажа, что все детали, необходимые для установки, есть в наличии (рис. 1, рис. 2).



ПРИМЕЧАНИЕ:

во время монтажа и работы с электроинструментом не забывайте пользоваться средствами индивидуальной защиты.

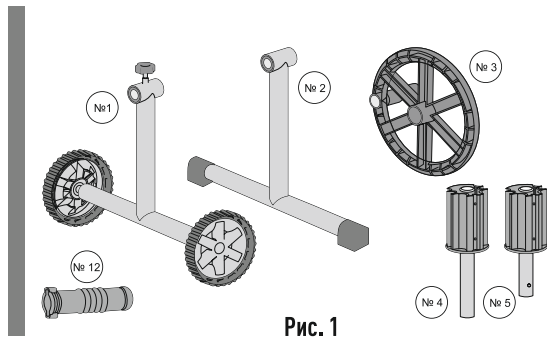


Рис. 1

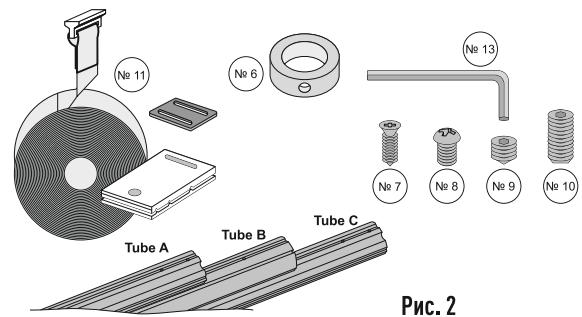


Рис. 2

Шаг 2.

Выберите место расположения сматывающего устройства, исходя из геометрии чаши вашего бассейна и особенностей строения околобассейновой зоны (см. рис. 3).

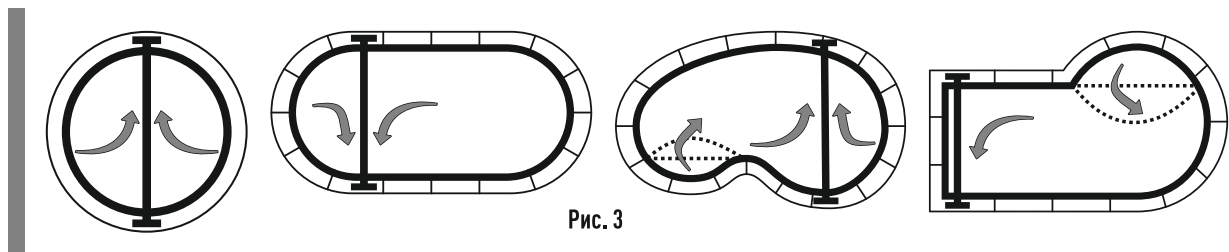


Рис. 3

Шаг 3.

Установите колеса на мобильную стойку № 1 и закрепите колеса на стойке с помощью фиксирующих шайб, как указано на рис. 4. Также закрутите предохранитель вращения штурвала в отверстие сверху стойки.

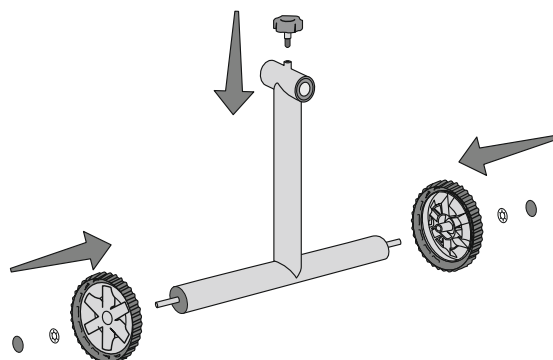


Рис. 4

Шаг 4.

Соедините между собой телескопические алюминиевые трубы (tube A,B,C) в один вал, разместив малые трубы А и С по бокам, а трубу С по центру. После этого необходимо провести измерения и отрегулировать длину телескопического вала, чтобы убедиться, что он выступает по ширине бассейна примерно на 40-45 см. с каждой стороны. Обратите внимание, что малые трубы вала А и С должны заходить в большую трубу В минимум на 45см! (см. рис.5, рис.6). Если собранный вал шире, чем определенные выше 45 см по обеим сторонам бассейна, его необходимо будет обрезать с помощью ножовки по металлу.

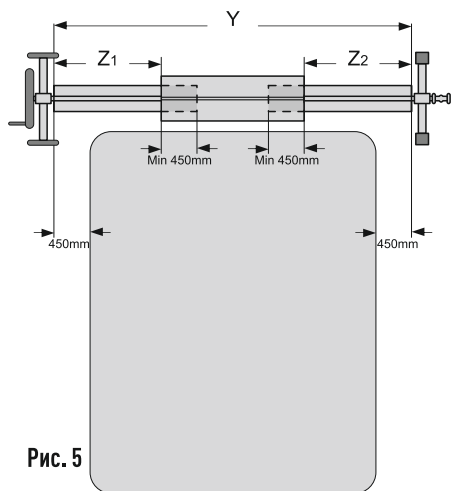


Рис. 5

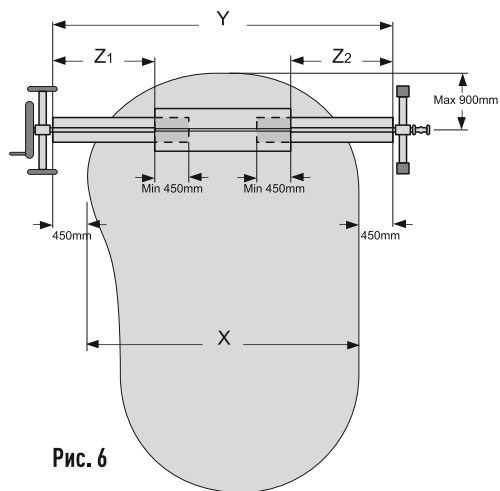


Рис. 6

Шаг 5.

Используя крестообразную отвертку и саморезы № 7, зафиксируйте на каждом конце телескопического вала направляющие тулки № 5 и № 6. (см. рис 7.)

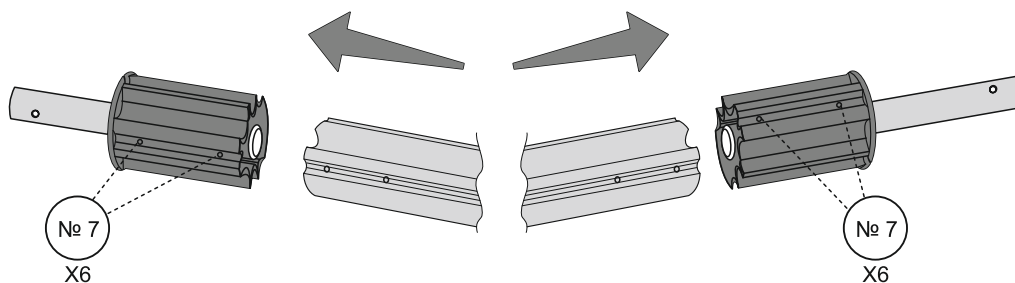


Рис. 7

Шаг 6.

Используйте крестообразную отвертку и прижимные винты №8 для того, чтобы закрепить соединенные телескопические трубы вала (см. рис 8, рис. 9)

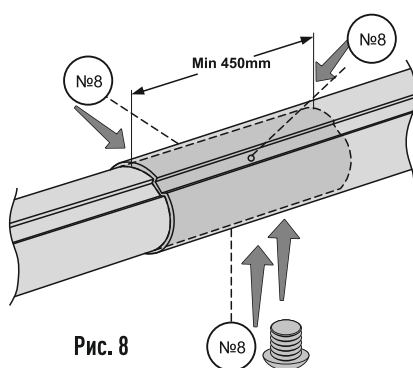


Рис. 8

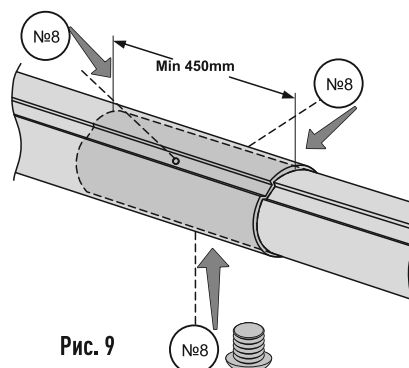


Рис. 9

Шаг 7.

Присоедините собранный алюминиевый вал к стойкам №1 и №2, используя винты №9, №10 и шайбу-прокладку №6 как указано на рис. 10 и рис. 11, а затем установите штурвал №3 на мобильную стойку №1 и транспортировочную ручку №12 на направляющую втулку вала со стороны стойки №2.

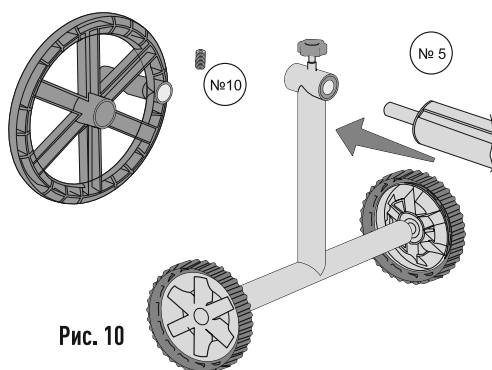


Рис. 10

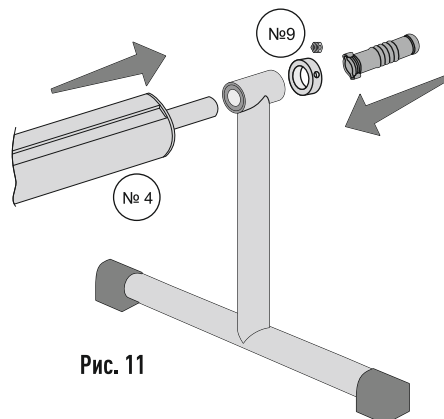


Рис. 11

Шаг 8.

Возьмите комплект ремней или эластичных шнуров для барабана. Отметьте первую точку на расстоянии не менее 5 см от края покрытия бассейна по широкой части и установите пластиковый люверс/закрепите зажим ремня (рис.12) в соляном накрытии. Продолжайте разметку края накрытия и установку элементов с шагом 50-70 см., пока все люверсы/закрепители не будут равномерно распределены по ширине накрытия. Затем прикрепите ремни к пластиковым зажимам, используя пластиковые фиксирующие пряжки, как указано на рис.13.

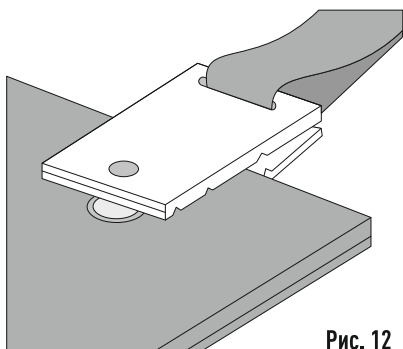


Рис. 12

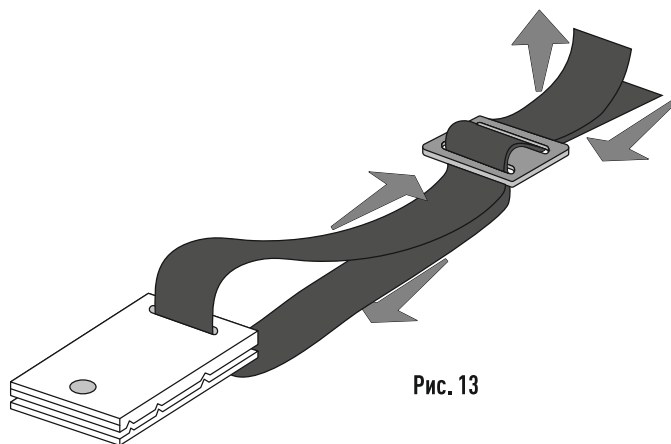


Рис. 13

Шаг 9.

После того как все ремни/шнуры будут установлены и закреплены, вы сможете начать прикреплять их к навивочному валу барабана в специальные пазы (рис.14).

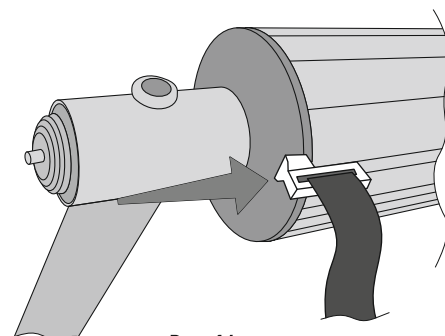


Рис. 14

Шаг 10.

После установки всех ремней/шнуров и фиксации их к навивочному барабану, убедитесь, что они равномерно распределены по всей длине вала и имеют одинаковую длину от трубы вала до соляного покрытия (см. рис. 15 и рис. 16). Это обеспечит равномерное распределение тяги.

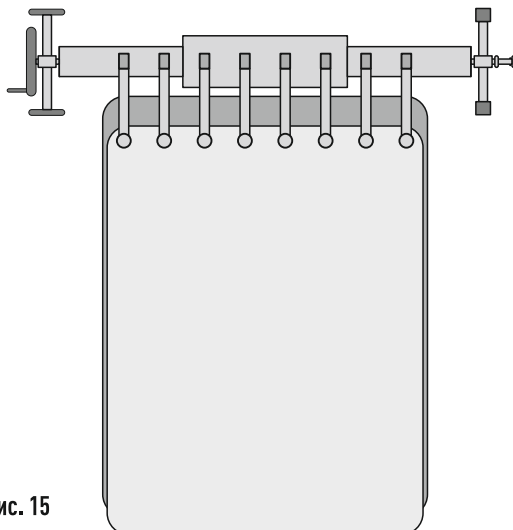


Рис. 15

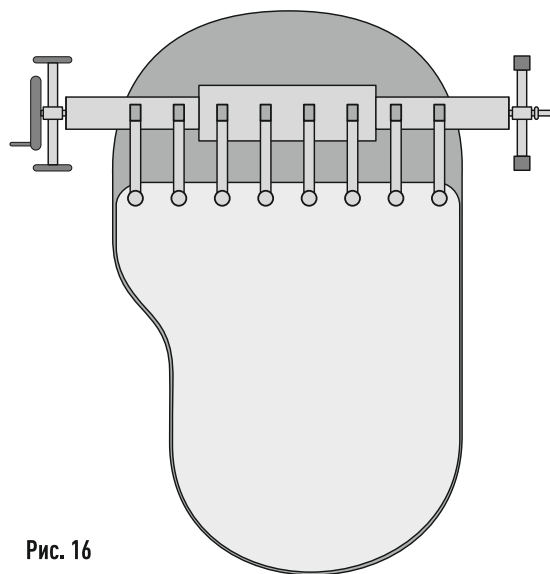


Рис. 16

Шаг 11.

Начните сматывать солнцезащитное покрытие. Убедитесь, что покрытие сматывается над валом, а не под ним, равномерно навивается и не имеет точек трения о борт бассейна. Продолжайте сматывать, пока соляное покрытие не будет полностью свернуто.

ПРИМЕЧАНИЕ:



используйте защитный чехол для накрытия соляной пленки и сматывающего барабана. Чехол для сматывающего устройства сохранит соляную пленку, свернутую на валу, а также защитит ее от воздействия повышенных температур и осадков.