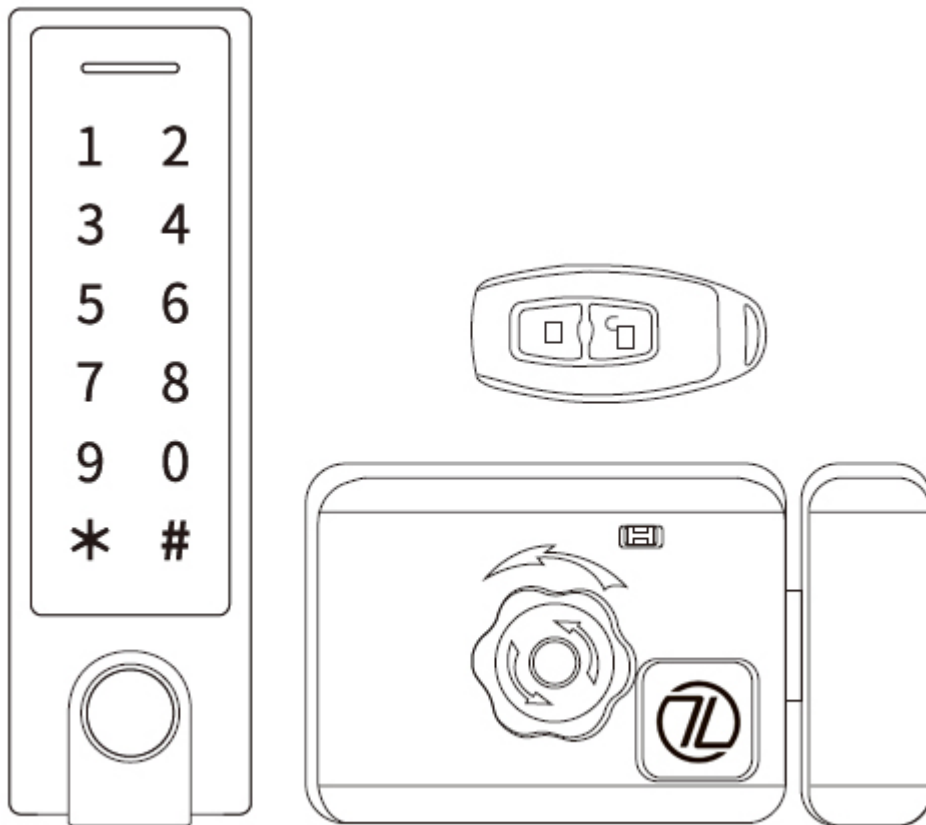


Бездротовий комплект КОНТРОЛЮ ДОСТУПУ SEVEN LOCK SL-7701F



SEVEN LOCK SL-7701F являє собою бездротовий автономний комплект, призначений для організації доступу через одні двері до житлових або офісних приміщень. Комплект складається з бездротової кодової клавіатури, бездротового електромеханічного замка та пульта дистанційного управління SEVEN LOCK SR-7714. Підтримує до трьох пультів дистанційного управління SEVEN LOCK SR-7714.



Бездротова клавіатура

Бездротовий замок

Пульт ДУ

Тип батареї, що використовуються:

- Бездротова клавіатура – 3 батарейки AAA.
- Бездротовий замок – 4 батарейки AA.
- Пульт ДУ - одна літієва батарейка 2032 (йде в комплекті до пульта).

Завдяки наднизькому енергоспоживанню, клавіатура, кнопка виходу та пульти ДУ можуть працювати близько року при використанні до 30 разів на день. Бездротовий замок може виконати 16000 відкриттів на нових батарейках, при використанні до 40 разів на день - більше року роботи.

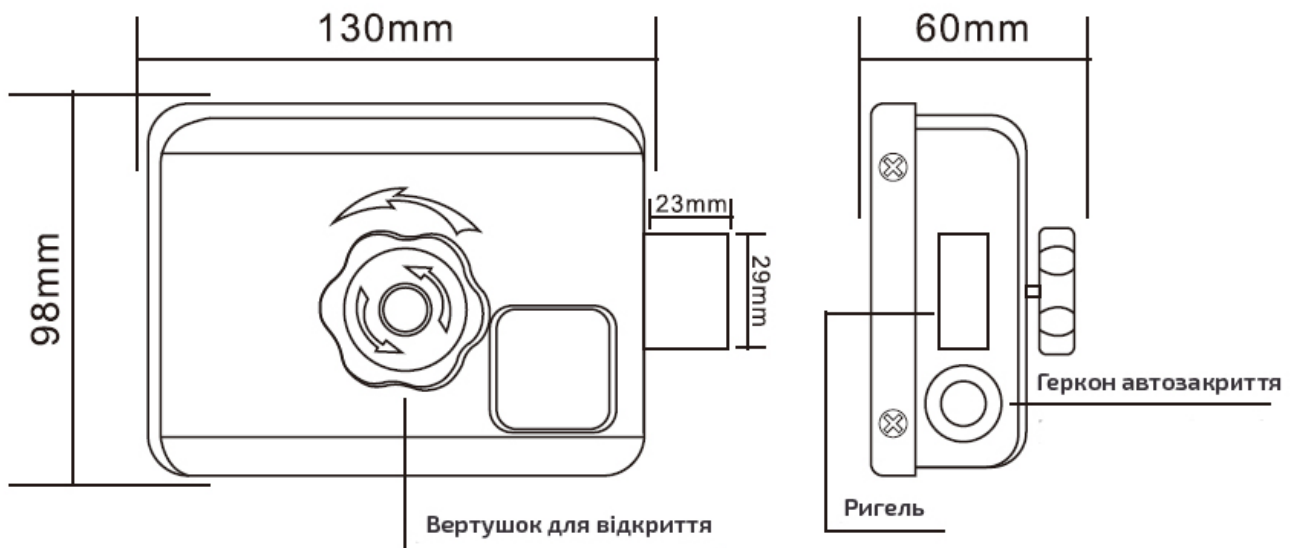
Характеристики:

Кількість користувачів	1000 (100 відбитків та 900 ПІН-кодів або карт доступу)
Довжина пароля	4-6 цифр
Живлення клавіатури	3 батарейки AAA
Живлення замка	4 батарейки AA
Пульт ДУ (опціонально)	Літієва батарейка 2032 (1 шт)
Струм споживання в режимі очікування:	менше 10 мкА
Струм споживання в режимі роботи:	
Клавіатура	<35 мА
Замок	<42 мА
Пульт ДУ	<3 мА
Технологія зчитувача карт	EM-Marin 125 кГц Proximity Card
Дальність зчитування	2-7 см
Частота радіозв'язку	433 МГц
Дистанція радіозв'язку	5-7 метрів
Діапазон робочих температур	-20°C ~ 60°C
За відносної вологості	0% ~ 90%
Матеріал корпусу:	
Клавіатура	нержавіюча сталь (IP65)
Замок	сплав цинку (IP44)
Пульт ДУ	композитний пластик
Розміри:	
Клавіатура	148 x 43,5 x 22 мм
Замок	130 x 98 x 60 мм
Пульт ДУ	62 x 27 x 11,5 мм
Вага:	
Клавіатура	300 г
Замок	700 г
Пульт ДУ	25 г

Особливості:

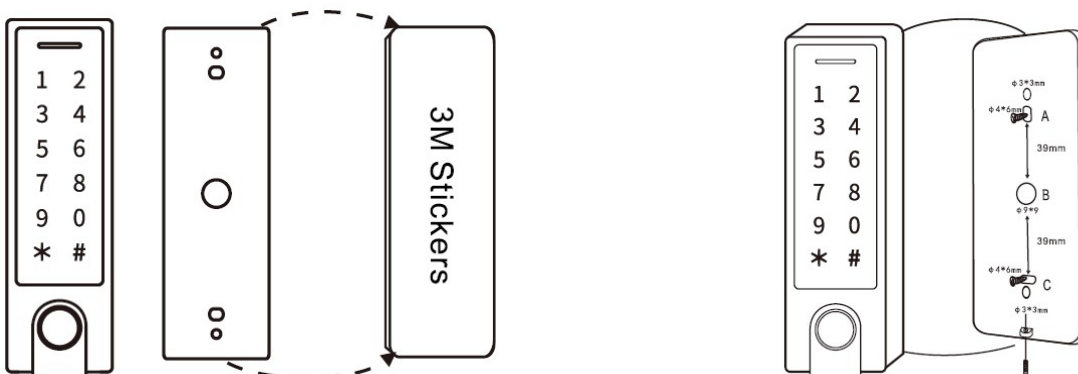
- Усі компоненти комплекту бездротові, немає необхідності в прокладанні кабелів.
- Простий у встановленні та налаштуванні.
- Можливість підключення до 3-х пультів дистанційного управління SEVEN LOCK SR-7714.
- Частота 433 МГц, захищений код, що динамічно змінюється.
- Наднизьке енергоспоживання.
- Стандарт карт та брелків доступу: EM-Marin 125 кГц.
- 100 відбитків пальців
- 900 ПІН-кодів або карт доступу (брелків).
- Довжина ПІН: 4-6 цифр.
- Дистанція зв'язку бездротових компонентів - до 10 метрів.
- Світлодіодні індикатори стану компонентів.
- Магнітний датчик автозакриття замка.

Розміри.

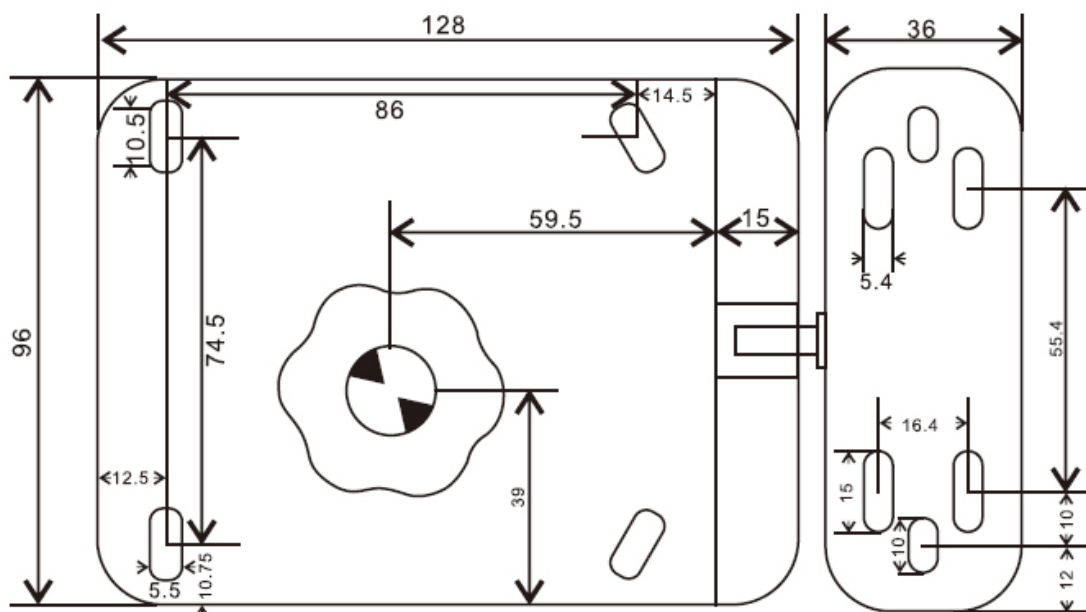
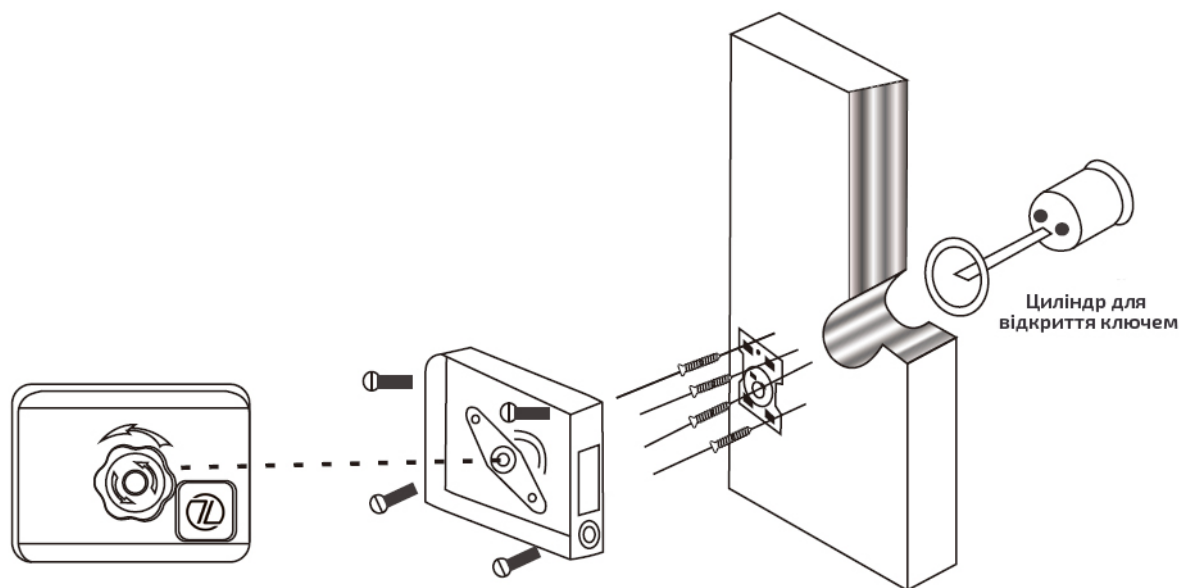


Встановлення.

Бездротова клавіатура: встановити можна за допомогою 3М наклейки або за допомогою гвинтів.



Бездротовий замок: встановіть за допомогою гвинтів.



Як відкрити двері?

Способи відкриття дверного замка	
Доступ ПІН-кодом	Ввести пароль і натиснути #
Доступ за відбитком	Прикладіть відбиток до зчитувача
Доступ картою або брелком	Натиснути # прикласти карту доступу (брелок)
Доступ пультом ДУ	Натиснути кнопку відкриття на пульті
Доступ по відбитку пальця	Прикладіть палець до считувача

Програмування SEVEN SL-7708

Загальна інформація про програмування

- **Ідентифікатор (ID) користувача:** ID номери всім користувачам цього обладнання призначає на свій розсуд той, хто здійснює налаштування комплекту або є головним адміністратором пристрою!!! Для кожного користувача може бути призначений свій ідентифікаційний номер (ID). Ідентифікаційний номер може бути заданий від 6 до 98 для звичайних користувачів, а 99 і 100 використовується для авторизованих користувачів.
- **Авторизований користувач** - при введенні ним спеціального коду повністю відключає доступ (ззовні) до відкриття замка для всіх користувачів. Відкрити замок можна тільки зсередини, натиснувши на кнопку виходу. Для відновлення доступу до відкриття замка, авторизований користувач має ввести спеціальний код.
- **ВАЖЛИВО:** ID користувача не повинен починатися з нуля. Щоб видалити конкретних користувачів, вам потрібно буде знати їхній ID.
- **Тип карти ідентифікатора:** Будь-яка карта або брелок стандарту EM-Marin 125 кГц.
- **ПІН-код доступу на клавіатурі:** Може бути від 4 до 6 цифр.
- **Майстер код:** За замовчуванням майстер код бездротової клавіатури - 123456. Якщо ви вирішите змінити його, він також має складатися з 6 цифр.

ВАЖЛИВО!!! Якщо ви змінили Майстер код, запишіть і збережіть його. У разі втрати Майстер коду, ви не зможете скинути його на заводський пароль за замовчуванням.

Основні команди

Крок програмування	Комбінація кнопок
Вхід у режим програмування (необхідно вводити перед будь-якою зміною налаштувань пристрою)	* (майстер код) # майстер код за замовчуванням 123456
Зміна майстер коду	0 (новий код) # (повторіть новий код) # має складатися з 6 цифр
Додати ПІН-код користувачу	1 (ID користувача) # (пароль) # (повторіть пароль) # ID користувача будь-яке число від 6 до 98
Додати карту доступу (брелок)	1 (ID користувача) # (прикладіть карту доступу) # ID користувача будь-яке число від 6 до 98
Видалити користувача з ID Видалити карту доступу Видалити всіх користувачів, карти та паролі	2 (ID користувача) # 2 (прикладіть карту доступу) 2 (майстер код) #
Способи відкриття дверного замка	
Доступ ПІН-кодом	Ввести пароль і натиснути #
Доступ за відбитком	Прикладіть відбиток до зчитувача
Доступ картою	Натиснути # прикладіть карту доступу
Доступ пультом ДУ	Натиснути кнопку відкриття на пульті
Доступ кнопкою виходу	Натиснути на кнопку
Способи закриття дверного замка	
За допомогою клавіатури	Натиснути 0 #
За допомогою пульта ДУ	Натиснути кнопку закриття на пульті

Налаштування та програмування

Вхід у режим програмування

Крок програмування	Комбінація кнопок
Вхід у режим програмування	* (майстер код) # майстер код за замовчуванням 123456
Вихід із режиму програмування	*

Змінити майстер код

Крок програмування	Комбінація кнопок
1. Вхід у режим програмування	* (майстер код) #
2. Задайте новий майстер код	0 (новий майстер код) # (повторіть новий майстер код) # (майстер код 6 цифр)
Приклад зміни майстер коду на 654321:	* 123456 # 0 654321 # 654321 #
3. Вихід із режиму програмування	*

Додавання ПІН-коду для користувача з ID номером

Крок програмування	Комбінація кнопок
1. Вхід у режим програмування	* (майстер код) #
2. Задайте ПІН-код для користувача з ID	1 (ID користувача) # (пароль) # (повторіть пароль) # (пароль від 4 до 6 цифр, ID користувача будь-яке число від 100 до 989)
Приклад – користувачеві з ID 7 призначаємо ПІН-код 7777	1 7 # 7777 # 7777 #
3. Вихід із режиму програмування	*

Додавання карти доступу користувачеві з ID номером

Крок програмування	Комбінація кнопок
1. Вхід у режим програмування	* (майстер код) #
2. Додати картки з прив'язкою до ID користувача	1 (ID користувача) # (піднесіть карту) # ID користувача будь-яке число від 100 до 989
3. Вихід із режиму програмування	*

Додавання відбитка з ID номером

Крок програмування	Комбінація кнопок
1. Вхід у режим програмування	* (майстер код) #
2. Додати відбитка з прив'язкою до ID користувача	1 (ID користувача) # (піднесіть палець до зчитувача відбитків три рази) # ID користувача будь-яке число від 0 до 98
3. Вихід із режиму програмування	*

Видалення користувачів

Крок програмування	Комбінація кнопок
1. Вхід у режим програмування	* (майстер код) #
2. Видалити карту або відбиток користувача або	2 (піднесіть карту або піднесіть відбиток)
2. Видалити пароль користувача або	2 (ID користувача) #
2. Видалити всіх користувачів	2 (майстер код)#
3. Вихід із режиму програмування	*

Додавання тимчасових користувачів

Можна додати 10 користувачів з тимчасовими картками або PIN-кодами. Тимчасовий користувач відкриває замок певну кількість разів (від 1 до 10), після чого тимчасовий користувач деактивується.

Крок програмування	Комбінація кнопок
1. Вхід у режим програмування	* (майстер код) #
2. Додавання тимчасового PIN або	1 (ID користувача) # (0-9) # (PIN) #
2. Додавання тимчасової карти	1 (ID користувача) # (0-9) # (піднесіть карту)#
3. Видалення тимчасового користувача	2 (ID користувача) #
4. Вихід із режиму програмування	*

Цифра 0-9 - це кількість відкриттів замку, де 0 це 10
ID номер для тимчасового користувача має бути від 990 до 999

Налаштування режиму доступу

Крок програмування	Комбінація кнопок
1. Вхід у режим програмування	* (майстер код) #
2. Тільки відбиток або	3 (0) #
2. Тільки карта доступу або	3 (1) #
2. Тільки ПІН-код або	3 (2) # (за замовчуванням)
2. Карта або ПІН-код або відбиток	3 (3) # (за замовчуванням)
3. Вихід із режиму програмування	*

Налаштування кодової клавіатури

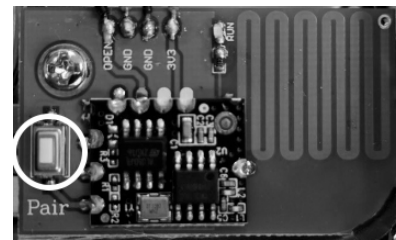
Крок програмування	Комбінація кнопок
1. Вхід у режим програмування	* (майстер код) #
2. Увімкнути звукові сигнали клавіатури	51 # (за замовчуванням)
2. Вимкнути звукові сигнали клавіатури або	50 #
2. Підсвічування завжди вимкнене	52 #
2. Підсвічування вимикається через 3 секунди або	53 # (за замовчуванням)
2. Вимкнути підсвічування зчитувача відбитків	54 #
2. Увімкнути підсвічування зчитувача відбитків	55 # (за замовчуванням)
3. Вихід із режиму програмування	*

Додавання клавіатури і пультів ДУ до бездротового замка.

За замовчуванням комплект уже запрограмований та готовий до роботи, користувачеві не потрібно проводити процедуру прив'язки бездротової клавіатури та кнопки виходу до бездротового замка.

- До одного замка можна прив'язати максимум 4 бездротових пристроїв: клавіатур, кнопок виходу або пультів ДУ.
- У процесі додавання необхідно прив'язувати всі пристрої відразу. Якщо необхідно додати до замка новий пристрій, потрібно заново прив'язувати всі пристрої.

Увага: Вхід у режим програмування видаляє з пам'яті всі додані бездротові пристрої. Ці пристрої потрібно буде знову додавати.



Крок 1: Вхід у режим додавання

- Відкрийте кришку бездротового замка, натисніть кнопку "Pair", коли загориться зелений світлодіод, це означає, що почався процес додавання.

Крок 2: Прив'язка бездротової клавіатури

- Натисніть кнопку 0, потім # на клавіатурі, зелений світлодіод на бездротовому замку блимне один раз, це означає, що додавання пройшло успішно.

Крок 3: Прив'язка пульта дистанційного управління

- Натисніть будь-яку кнопку на пульті ДУ, зелений світлодіод на бездротовому замку блимне один раз, це означає, що додавання пройшло успішно.

Крок 4: Вихід із режиму додавання

- Після того, як ви прив'язали всі пристрої до бездротового замка, натисніть знову кнопку "Pair", зелений світлодіод на бездротовому замку згасне, це означає, що ви успішно вийшли з режиму додавання. Також замок автоматично вийде з режиму додавання, якщо протягом 15 секунд не відбуватиметься жодних операцій.

Звукова та світлова індикація

Пристрій	Стан операції	Червона індикація	Зелена індикація	Звукове сповіщення
Клавіатура	Режим очікування	немає	немає	немає
	Відкриття замка	немає	горить 3 секунди	один сигнал
	Вхід у режим програмування	блимає червоним	блимне один раз	один сигнал
	У режимі програмування	блимає червоним 30 секунд	немає	так, при натисканні на клавіатурі
	Помилка операції, карти доступу, введення пароля	немає	немає	три сигнали
	Вихід із режиму програмування	немає	блимне один раз	один сигнал
	Низький заряд батареї	горить помаранчевим		3 сигнали при натисканні на кнопки
Замок	Додавання	блимне один раз	немає	немає
	Відкриття замка	блимне один раз	немає	два сигнали
	Закриття замка	немає	немає	два сигнали
	Низький заряд батареї	При розряді батарей до 4 вольт замок повідомляє про це власника звуковими сигналами з наростаючою частотою. При цьому замок працює у колишньому режимі. Необхідно замінити батареї протягом 3-7 діб.		
Пульт ДУ	Низький заряд батареї	при натисканні на кнопку світлодіод горить тьмяно		

Важливо: у разі критично низького заряду батарей живлення замок не відкриється. Будь ласка, вчасно змінюйте батареї!!!