



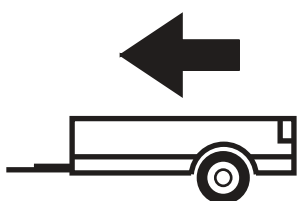
RENAULT MEGANE II
3/5 d.

11/2002 - 2008

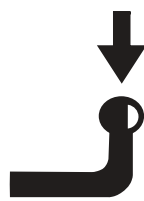
Tipo: **R/030**

e20

e20*94/20*0375*00





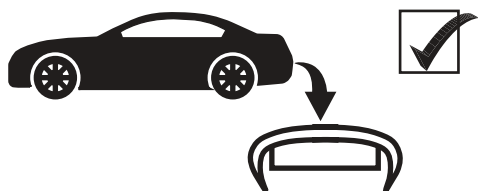
1350kg



75kg

D = 7,56kN

$$D \text{ (kN)} = \frac{\text{MAX kg} \times \text{MAX kg}}{\text{MAX kg} + \text{MAX kg}} \times 0,00981$$



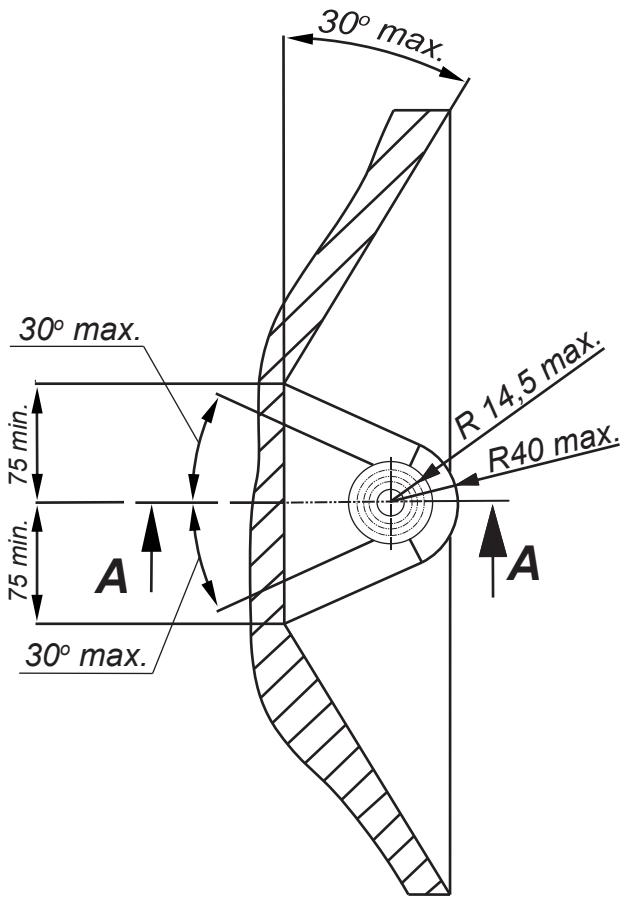


IMIOLA HAK-POL

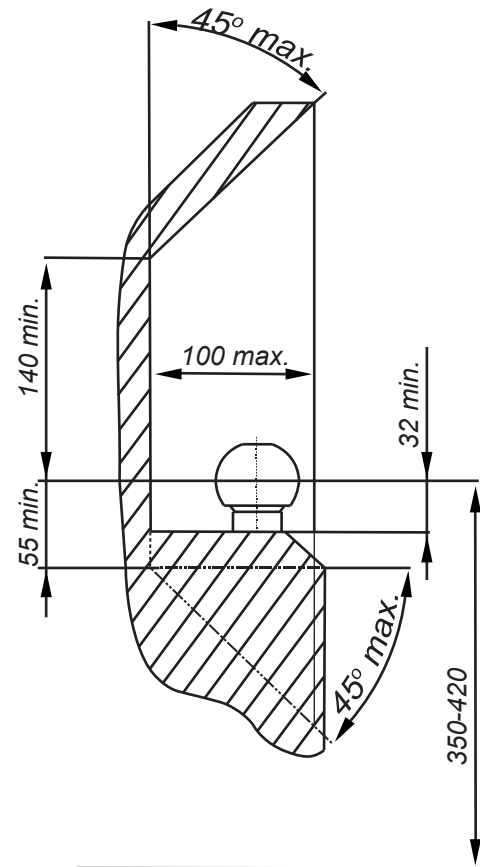
96-111 KOWIESY, CHOJNATA 23A, POLAND

Tel. + 48 46 831 73 31, fax +48 831 74 29

e-mail: office@imiola.pl, www.imiola.pl



PRZEKRÓJ A-A



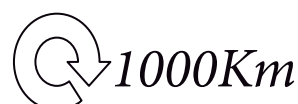
PL Należy zagwarantować przestrzeń swobodną według załącznika VII, rysunek 25a/b Regulaminu EKG ONZ 55.01 przy dopuszczalnym ciężarze całkowitym pojazdu.

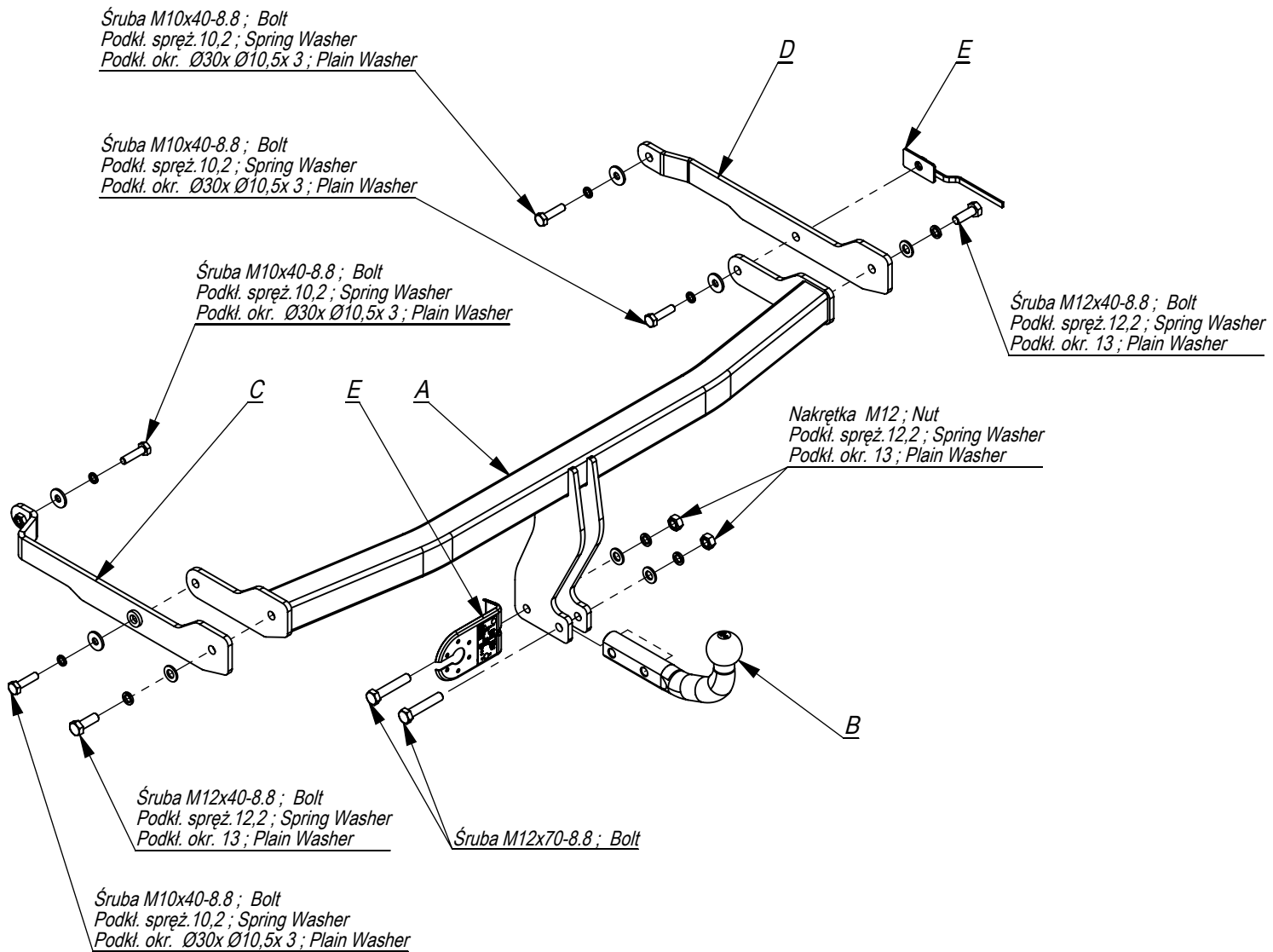
F L'espace libre doit être garanti conformément à l'annexe VII, illustration de la réglementation 55.01 CE pour un poids total en charge autorisé du véhicule.

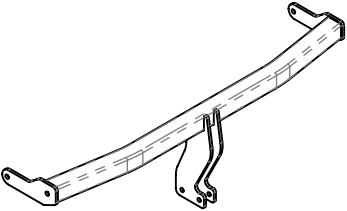
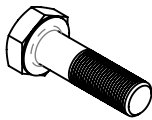



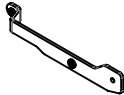




GB The clearance specified in appendix VII, diagram 25a/b of Regulation No. 55.01 UN EU must be guaranteed at laden weight of the vehicle.

D Der Freiraum nach Anhang VII, Abbildung 25a/b der Vorschriften 55.01 EG ist zu gew 25a/b abzuhalten bei zulässigem Gesamtgewicht des Fahrzeuges.

Moment skręcający dla śrub i nakrętek (8.8) Torque settings for nuts and bolts (8.8)	
M8	25Nm
M10	55Nm
M12	85Nm
M14	135Nm
M16	195Nm





	A	x1		M12x70	2
				M12x40	2
				M10x40	4
	B	x1		M12	2
					Ø30xØ10,5x3
	C	x1		13	4
					12,2
	E	x1		10,2	4

Śruba M10x40-8.8 ; Bolt
Podkl. spręż. 10,2 ; Spring Washer
Podkl. okr. Ø30x Ø10,5x 3 ; Plain Washer

Śruba M10x40-8.8 ; Bolt
Podkl. spręż. 10,2 ; Spring Washer
Podkl. okr. Ø30x Ø10,5x 3 ; Plain Washer

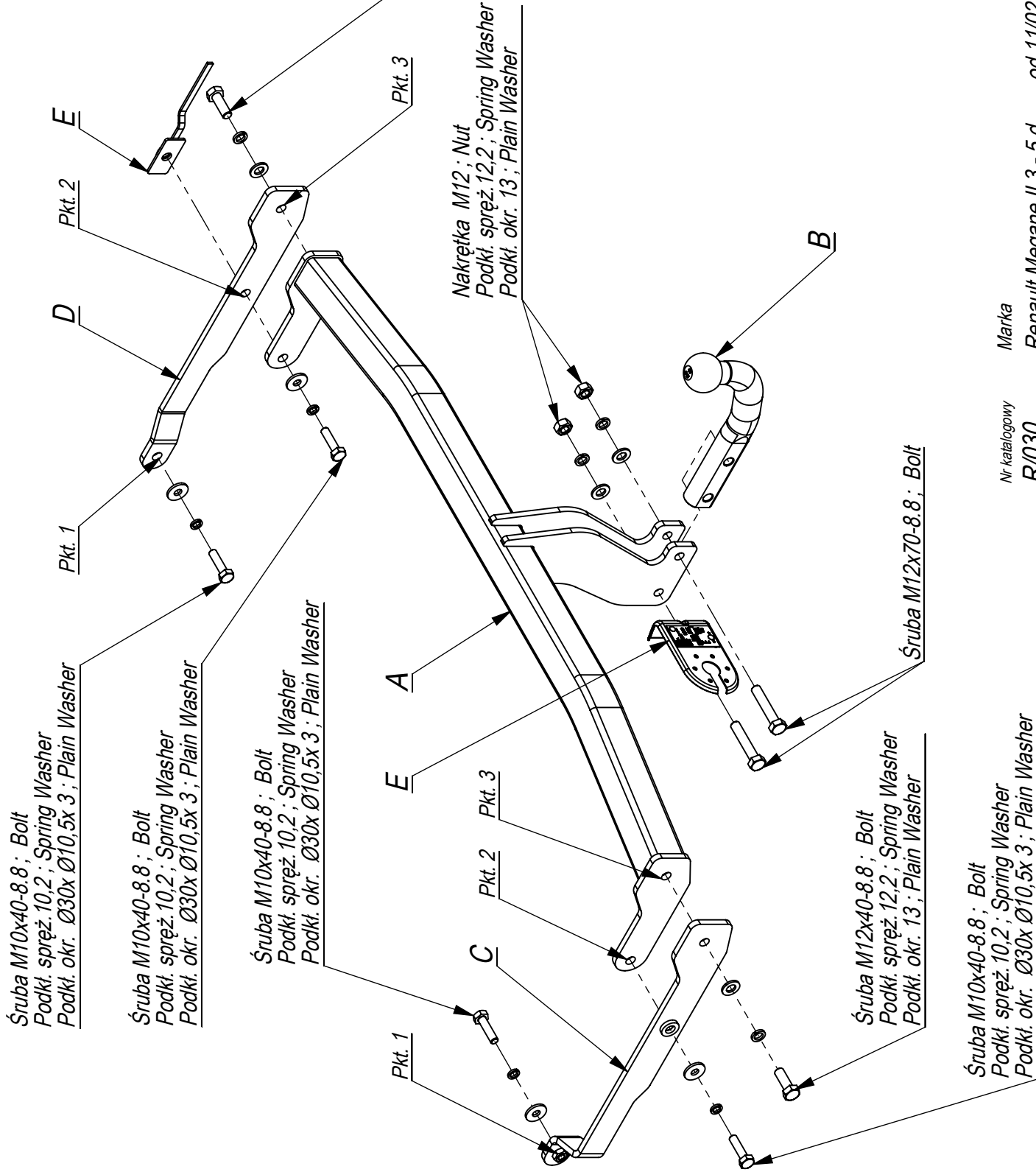
Śruba M10x40-8.8 ; Bolt
Podkl. spręż. 10,2 ; Spring Washer
Podkl. okr. Ø30x Ø10,5x 3 ; Plain Washer

Śruba M12x40-8.8 ; Bolt
Podkl. spręż. 12,2 ; Spring Washer
Podkl. okr. 13 ; Plain Washer

Nakrętka M12 ; Nut
Podkl. spręż. 12,2 ; Spring Washer
Podkl. okr. 13 ; Plain Washer

Śruba M12x40-8.8 ; Bolt
Podkl. spręż. 12,2 ; Spring Washer
Podkl. okr. 13 ; Plain Washer

Śruba M10x40-8.8 ; Bolt
Podkl. spręż. 10,2 ; Spring Washer
Podkl. okr. Ø30x Ø10,5x 3 ; Plain Washer



Nr katalogowy

R/030

Marka

Renault Megane II 3 - 5 d

od 11/02 ->

- Odkręcić zderzak .
- Od tylnego pasa samochodu odkręcić belkę zderzeniową(nie będzie już wykorzystana).
- W otwory podłużnic wsunąć elementy zaczepu D i C poprzez technologiczne otwory w podłużnicy skręcić lekko śrubami M10x40 8.8 (pkt 1).
- Między elementy zaczepu D i C wsunąć do podłużnic belkęzaczepu A i poprzez technologiczne otwory w podłużnicy oraz otwory w elementach D i C (pkt 2) skręcić lekko śrubami M10x40 8.8 stosując nakładki E.
- Skręcić elementy e i C z belką zaczepu A (pkt 3) śrubami M12x40 8.8.
- Dokręcić wszystkie śruby z momentem wg tabeli.
- Wykonać wycięcie w osi, w dolnej części zderzaka.
- Zamontować zderzak.
- Przykręcić kulę i blachę gniazda elektrycznego śrubamiM12x70 8.8.
- Podłączyć instalację elektryczną.

- Disassemble the bumper.
- Unscrew the bumper bar from the rear belt of the car (it will not be used any more).
- Insert elements D and C in the holes of the metal clamps and screw slightly, through the technological holes in the metal clamps, with bolts M10x40 8.8 (point1).
- Insert the main bar A in the metal clamps between the elements D and C and screw slightly, through the technological holes in the metal clamp and in the elements D and C (point 2), with bolts M10x40 8.8 using plates E.
- Screw the elements D and C to the main bar A with bolts M12x40 8.8 (point 3).
- Tighten all the bolts according to the torque setting -see the table.
- Cut out the fragment in the lower part of the bumper, in its axle.
- Assemble the bumper.
- Fix the ball and electric plate with bolts M12x70 8.8.
- Connect the electric wires.

- Dévisser le pare-chocs,
- Déposer le butoir de l'ail arrière de voiture, (il ne sera plus utilisé),
- Introduire les éléments d'attache D et C et ensuite visser légèrement par les boulons M10x40 8.8 (point 1 et 2) à travers les ouvertures de longerons,
- Introduire la traverse d'attache A dans les longerons (entre les éléments d'attache D et C) et ensuite visser légèrement les plats par les boulons M10x40 8.8(point 3 et 4) à travers les ouvertures de longerons et ouvertures des éléments D et C,
- Visser les éléments D et C à la traverse d'attache A (point 5 et 6) par les boulons M12x40 8.8.
- Serrer tous les boulons avec un couple de serrage selon tableau,
- Ouvrir l'axe de pare-chocs en partie basse ,
- Poser le pare-chocs,
- Visser le crochet d'attelage et socle de prise électrique par les boulons M12x70 8.8.,
- Raccorder le circuit électrique.

- Die Stoßstange abschrauben.
- An den hinteren Karosseriestreifen den Stoßstangebalken abschrauben, wird nicht wieder gebraucht.
- In die Längsträger Öffnungen die Tragteile D und C schieben und durch die vom Werk aus vorhandenen Öffnungen mit den Schrauben M10x40 8.8 (Punkt 1) locker verschrauben.
- Zwischen die TragteileD und C in die Längsträger den Querbalken A schieben und durch die vom Werk aus vorhandenen Öffnungen und die Öffnungen in den Tragteilen D und C (Punkt 2) schieben und mit den Schrauben M10x40 8.8, mit den LaschenE locker verschrauben.
- Die Tragteile D und C mit dem Querbalken A (Punkt 3), mit den Schrauben M12x40 8.8 verschrauben.
- Alle Schrauben mit dem in der Tabelle angegebenen Drehmoment festziehen.
- Dinen Ausschnitt in seiner Achse, im unteren Teil der Stoßstange ausführen.
- Die Stoßstange einbauen.
- Die Kugel mit der Steckdosenhalterung mit den Schrauben M12x70 8.8 anschrauben.
- Die Dlektroinstallation anschließen.

- Desenroscar el parachoques.
- Desenroscar el haz de impacto del cinturón de seguridad trasero (ya no se montará).
- Dn los orificios del chasis insertar elementos de la grapa D y C ya través de los orificios tecnológicos en el chasis apretar suavemente con tornillos M10x40 8.8 (puntos 1).
- Dntre los elementos de la grapa D y C insertar la barra de la grapa A al chasis ya través de los orificios tecnológicos en el chasis y de los orificios en los elementos D y C (puntos 2), apretar suavemente con los tornillos M10x40 8.8 utilizando las capas E.
- Apretar los elementos D y C con la barra de la grapa A (puntos 3) con tornillos M12x40 8.8.
- Apretar todos los tornillos con el par según la tabla anterior.
- Hacer un corte en el parachoques para las garras de la bola.
- Instalar el parachoques.
- Apretar la bola y la placa de la toma de corriente tornillos M12x70 8.8.
- Conectar la instalación eléctrica.

