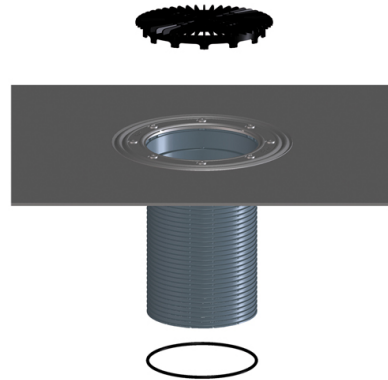


HL8500H

Надставной элемент с гидроизоляционным полимербитумным полотном, включая уплотнительное кольцо, подходит к серии HL3100T и HL5100T



тех.изображение

