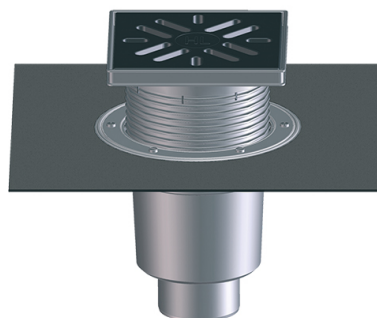


HL616H/1

Дворовый трап серии Perfekt DN110 вертикальный с битумным полотном, 240x240мм ПП/226x226мм чугун с морозоустойчивой запахозапирающей заслонкой.



Дворовый трап серии Perfekt DN110 вертикальный с приваренным битумным полотном $d\ 500\text{ мм}$, в качестве идеального соединения к битумным уплотнениям, со снимаемыми насадными подрамниками из ПП $42 - 130\text{ мм} / 240\text{ x }240\text{ мм}$, чугунной решеткой $226\text{ x }226\text{ мм}$, песколовкой и морозоустойчивым запахозапирающим устройством.



тех.изображение

