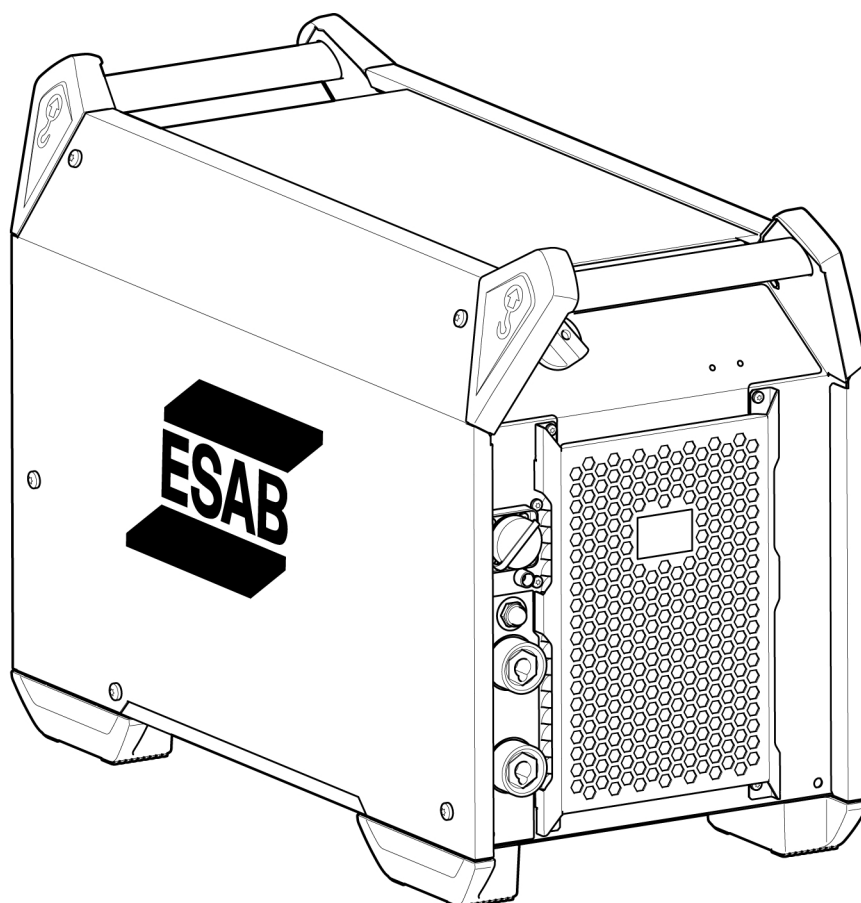




# ***Aristo® 500ix***



## **Руководство по эксплуатации**





## UK DECLARATION OF CONFORMITY

**According to:**

- Electric Equipment (Safety) Regulations 2016;
- Electromagnetic Compatibility Regulations 2016;
- The Restriction of the Use of Certain Hazardous Substances in Electrical and Electronic Equipment Regulations 2012 (as amended)
- The Ecodesign for Energy-Related Products and Energy Information Regulations 2021

**Type of equipment**

Arc welding power source

**Type designation**

500ix from serial number 941 xxx xxxx (2019 w41)

**Brand name or trademark**

ESAB

**Manufacturer or his authorised representative established within United Kingdom**

ESAB Group (UK) Ltd,  
322 High Holborn, London, WC1V 7PB, United Kingdom  
www.esab.co.uk

**The following British Standards and Instruments in force within the United Kingdom has been used in the design:**

- EN IEC 60974-1:2018/A1:2019	Arc welding equipment - Part 1: Welding power sources
- EN 60974-10:2014	Arc welding equipment - Part 10: Electromagnetic compatibility (EMC)
- UK S.I. 2021/745	Requirements for welding equipment pursuant to the Ecodesign for Energy-Related Products and Energy Information Regulations 2021

**Additional Information:**

Restrictive use, Class A equipment, intended for use in locations other than residential.

**By signing this document, the undersigned declares as manufacturer, or the manufacturer's authorised representative established within the UK, that the equipment in question complies with the safety and environmental requirements stated above.**

500ix is part of the ESAB Aristo product family.

**Signatures**

  
Gary Kisby

Sales & Marketing Director,  
ESAB Group UK & Ireland  
London, 2022-06-10

**UK  
CA**

1	БЕЗОПАСНОСТЬ	5
1.1	Значение символов	5
1.2	Правила техники безопасности	5
2	ВВЕДЕНИЕ	9
2.1	Оборудование	9
3	ТЕХНИЧЕСКИЕ ХАРАКТЕРИСТИКИ	10
4	УСТАНОВКА	12
4.1	Расположение	12
4.2	Инструкции по подъему	13
4.3	Питание от сети	14
5	ОПЕРАЦИЯ	17
5.1	Соединения и устройства управления	17
5.2	Обозначения	18
5.3	Подключение сварочного и обратного кабелей	18
5.4	Включение и отключение источника питания	18
5.5	Управление вентиляторами	19
5.6	Тепловая защита	19
5.7	VRD (устройство понижения напряжения)	19
5.8	Блок дистанционного управления	19
5.9	Обратная связь по напряжению дуги	19
6	ТЕХНИЧЕСКОЕ ОБСЛУЖИВАНИЕ	20
6.1	Плановое техническое обслуживание	20
6.2	Источник питания	21
7	ПОИСК И УСТРАНЕНИЕ НЕИСПРАВНОСТЕЙ	23
8	ЗАКАЗ ЗАПАСНЫХ ЧАСТЕЙ	24
	НОМЕРА ДЛЯ ЗАКАЗА	25
	БЛОК-СХЕМА	26
	ПРИНАДЛЕЖНОСТИ	27



# 1 БЕЗОПАСНОСТЬ

## 1.1 Значение символов

При использовании в тексте руководства: Означает «Внимание!» Осторожно!

**ОПАСНО!**

Означает непосредственную опасность, которая, если ее не избежать, может немедленно привести к серьезной травме или смерти.

**ПРЕДУПРЕЖДЕНИЕ!**

Означает потенциальную опасность, которая может привести к травме или смерти.

**ОСТОРОЖНО!**

Означает опасности, которые могут привести к незначительным травмам.

**ПРЕДУПРЕЖДЕНИЕ!**

Перед использованием необходимо внимательно ознакомиться с инструкцией и соблюдать указания на табличках, требования техники безопасности на месте эксплуатации и данные паспортов безопасности.



## 1.2 Правила техники безопасности

Пользователи оборудования компании ESAB несут полную ответственность за соблюдение всеми лицами, работающими с оборудованием или вблизи от него, всех соответствующих мер безопасности. Меры безопасности должны соответствовать требованиям, которые распространяются на данный тип сварочного оборудования. В дополнение к стандартным правилам, относящимся к рабочему месту, необходимо выполнять следующие рекомендации.

Все работы должны выполняться прошедшим обучение персоналом, хорошо знакомым с эксплуатацией оборудования. Неправильная эксплуатация оборудования может привести к возникновению опасных ситуаций, следствием которых может стать получение травм оператором и повреждение оборудования.

1. Все лица, использующие оборудование, должны быть ознакомлены с:
  - правилами его эксплуатации;
  - расположением органов аварийного останова;
  - их функционированием;
  - соответствующими правилами техники безопасности;
  - сваркой и резкой, а также другим применением оборудования.
2. Оператор должен убедиться в том, что:
  - в пределах рабочей зоны оборудования, при его запуске, не находятся люди, не имеющие соответствующего разрешения;
  - при загорании дуги обеспечивается соответствующая защита персонала.
3. Рабочее место:
  - должно соответствовать выполняемой работе;
  - не должно быть подвержено сквознякам.

### 4. Средства индивидуальной защиты:

- Во всех случаях используйте рекомендованные средства индивидуальной защиты, такие как защитные очки, огнестойкую одежду, защитные перчатки.
- Запрещается носить незакрепленные предметы одежды и украшения, такие как шейные платки, браслеты, кольца, и т. д., которые могут зацепиться за детали оборудования или вызвать ожоги.

### 5. Общие меры безопасности:

- Убедитесь в том, что обратный кабель надежно закреплен.
- К работе с высоковольтным оборудованием **может быть допущен только квалифицированный электрик**.
- Соответствующие средства пожаротушения должны быть четко обозначены и находиться поблизости.
- Смазку или техническое обслуживание **не** следует выполнять во время работы оборудования.



#### **ПРЕДУПРЕЖДЕНИЕ!**

Дуговая сварка и резка могут быть опасными для сварщика и других людей. При выполнении сварки или резки примите меры предосторожности.



#### **ПОРАЖЕНИЕ ЭЛЕКТРИЧЕСКИМ ТОКОМ — может оказаться смертельным**

- Не прикасайтесь к электрическим деталям или электродам, находящимся под напряжением, открытыми участками кожи, влажными перчатками или мокрой одеждой
- Обеспечьте индивидуальную изоляцию от земли и рабочего оборудования.
- Обеспечьте безопасность вашего рабочего места.



#### **ЭЛЕКТРИЧЕСКИЕ И МАГНИТНЫЕ ПОЛЯ — могут быть опасными для здоровья**

- Сварщики с кардиостимуляторами должны проконсультироваться с лечащим врачом. Электромагнитные поля могут нарушать работу некоторых типов кардиостимуляторов.
- Воздействие электромагнитных полей может вызывать другие неизвестные нарушения здоровья.
- Для минимизации воздействия электромагнитных полей сварщики должны выполнять следующую процедуру:
  - Расположите электрод и рабочие кабели с одной стороны от вас. По возможности закрепляйте их лентой. Не стойте между кабелем горелки и рабочим кабелем. Запрещается оборачивать кабель горелки или рабочий кабель вокруг тела. Источник питания и кабели должны находиться как можно дальше от тела сварщика.
  - Присоединяйте рабочий кабель к заготовке как можно ближе к области сварки.



#### **ПАРЫ И ГАЗЫ — могут быть опасными для здоровья**

- Держите голову в стороне от выделяющихся паров
- Используйте вентиляцию, вытяжку в районе горения дуги или и то и другое, для того чтобы отвести пары и газы из зоны дыхания и из участка в целом.



### **ИЗЛУЧЕНИЕ ДУГИ — может вызвать повреждение органов зрения и ожоги на коже**

- Обеспечьте защиту глаз и тела. Пользуйтесь правильно подобранными сварочным щитком и светофильтрами, надевайте защитную одежду
- Обеспечьте защиту стоящих рядом людей с помощью соответствующих экранов или шторок



### **ШУМ — чрезмерный шум может привести к повреждению органов слуха**

Пользуйтесь средствами защиты органов слуха. Применяйте наушники или другие средства защиты органов слуха.



### **ПОДВИЖНЫЕ ДЕТАЛИ — могут быть причиной травм**



- Следите, чтобы все дверцы, панели и крышки были закрыты и зафиксированы. При необходимости снятия крышек для техобслуживания и поиска неисправностей воспользуйтесь помощью квалифицированного специалиста Установите панели и крышки и закройте дверцы после технического обслуживания и перед запуском двигателя.
- Перед установкой или подключением выключите двигатель.
- Следите за тем, чтобы руки, волосы, края одежды и инструменты не касались движущихся деталей.



### **ОПАСНОСТЬ ВОЗГОРАНИЯ**

- Искры (брызги) могут вызвать пожар. Убедитесь в том, что поблизости нет воспламеняемых материалов
- Не использовать на закрытых контейнерах.



### **ГОРЯЧАЯ ПОВЕРХНОСТЬ — детали могут стать причиной ожога**

- Не прикасайтесь к деталям голыми руками.
- Перед началом работы с оборудованием дайте ему остыть.
- Во избежание ожогов при работе с горячими деталями используйте надлежащие инструменты и/или защитные перчатки для сварочных работ.

**НЕПРАВИЛЬНОЕ ФУНКЦИОНИРОВАНИЕ — в случае неправильного функционирования обратитесь за помощью к специалистам.**

**ЗАЩИЩАЙТЕ СЕБЯ И ДРУГИХ!**



#### **ОСТОРОЖНО!**

Данное изделие предназначено только для дуговой сварки.



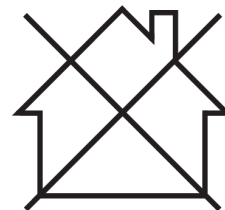
#### **ПРЕДУПРЕЖДЕНИЕ!**

Нельзя использовать источник питания для отогревания замерзших труб.



#### **ОСТОРОЖНО!**

Оборудование Class A не предназначено для использования в жилых помещениях, где электроснабжение осуществляется из бытовых сетей низкого напряжения. В таких местах могут появиться потенциальные трудности обеспечения электромагнитной совместимости оборудования класса А вследствие кондуктивных и радиационных помех.





**ПРИМЕЧАНИЕ!**

**Отправляйте подлежащее утилизации электронное оборудование на предприятия по переработке отходов!**

В соблюдение Европейской Директивы 2012/19/ЕС по утилизации электрического и электронного оборудования, и при ее осуществлении в соответствии с национальными законодательными актами, электрическое и/или электронное оборудование, которое достигло предельного срока эксплуатации, должно отправляться на предприятия по переработке отходов.

В качестве ответственного лица за оборудование вы отвечаете за получение информации по утвержденным станциям сбора отходов.

Для получения подробной информации обращайтесь к ближайшему дилеру компании ESAB.



**ESAB предлагает ассортимент принадлежностей для сварки и средств индивидуальной защиты. Чтобы получить информацию для заказа, свяжитесь с сотрудником ESAB или посетите наш сайт.**

## 2 ВВЕДЕНИЕ

---

Источник питания **Aristo® 500ix** в сочетании с панелями U6, U8<sub>2</sub> или MA25 Pulse предлагает полное многозадачное решение для сварки MIG, импульсной MIG, TIG и строжки в зависимости от используемого блока подачи.

Источник питания предназначен для использования с блоком подачи проволоки **RobustFeed U6**, **RobustFeed U82**, **RobustFeed Pulse**, **Feed 3004/4804** или **YardFeed 2000** и с блоком охлаждения COOL 2. Для получения дополнительной информации о блоках подачи проволоки и блоке охлаждения см. инструкцию к конкретному изделию.

**Принадлежности, предлагаемые компанией ESAB для данного изделия, представлены в разделе «ПРИНАДЛЕЖНОСТИ» этого руководства.**

### 2.1 Оборудование

Источник питания поставляется со следующими устройствами:

- Обратный кабель длиной 5 м (16 футов) с зажимом заземления
- Сетевой кабель 5 м (16 футов)
- Руководство по эксплуатации
- Руководство по технике безопасности
- Краткое руководство

## 3 ТЕХНИЧЕСКИЕ ХАРАКТЕРИСТИКИ

<b>Aristo® 500ix</b>			
<b>Напряжение питания</b>	380–460 В, +/- 10%, 3~50/60 Гц		
<b>Источник питания, S<sub>SC</sub> мин</b>	7,2 МВА		
<b>Первичный ток I<sub>макс.</sub></b>	<b>380 В</b>	<b>400 В</b>	<b>460 В</b>
МИГ/МАГ	38 А	35 А	30 А
ММА	40 А	35 А	31 А
ТИГ	30 А	27 А	24 А
<b>Мощность холостого хода</b>	24 Вт	25 Вт	27 Вт
<b>Выбор диапазона параметров постоянного тока</b>			
МИГ/МАГ	16 А / 14,8 В - 500 А / 39 В		
ММА	16 А / 20,6 В - 500 А / 40 В		
ТИГ	5 А / 10,2 В - 500 А / 30 В		
<b>Допустимая нагрузка при MIG/MAG</b>			
Коэффициенте нагрузки 60 %	500 А / 39,0 В		
100% рабочий цикл	400 А / 34,0 В		
<b>Допустимая нагрузка при сварке ММА</b>			
Коэффициенте нагрузки 60 %	500 А / 40,0 В		
100% рабочий цикл	400 А / 36,0 В		
<b>Допустимая нагрузка при сварке TIG</b>			
Коэффициенте нагрузки 60 %	500 А / 30,0 В		
100% рабочий цикл	400 А / 26,0 В		
<b>Коэффициент мощности при максимальном токе</b>	0,91		
<b>КПД при максимальном токе</b>	88 %		
<b>Напряжение холостого хода</b>	58 В		
<b>Рабочая температура</b>	от-20 до 40 °С (от -4 до 104 °F)		
<b>Температура транспортировки</b>	от-20 до 55 °С (от -4 до 131 °F)		
<b>Постоянный уровень звукового давления в режиме ожидания</b>	<70 дБ (А)		
<b>Размеры (д х ш х в)</b>	712 × 325 × 470 мм (28,0 × 12,8 × 18,5 дюйма)		
<b>Масса</b>	58,5 кг (128,9 фунта)		
<b>Класс изоляции</b>	H		
<b>Класс защиты корпуса</b>	IP23		
<b>Класс зоны установки</b>	S		

**Питание от сети, S<sub>SC</sub> мин.**

Минимальная мощность при коротком замыкании сети в соответствии со стандартом IEC 61000-3-12.

#### **Рабочий цикл**

Рабочим циклом называется время, выраженное в процентах от периода продолжительностью десять минут, в течение которого вы можете производить сварку или резку с определенной нагрузкой без риска перегрузки. Рабочий цикл указан для температуры 40 °C / 104 °F и ниже.

#### **Класс защиты корпуса**

Код **IP** обозначает класс защиты корпуса устройства, то есть степень защиты от попадания внутрь твердых предметов или воды.

Оборудование, имеющее маркировку **IP23**, предназначено для использования внутри и вне помещений.

#### **Класс применения**

Символ **S** указывает на то, что источник питания предназначен для использования в местах с повышенной опасностью поражения электрическим током.

Изоляция **класса H** способна выдерживать температуру до 180 °C. Она изготовлена из неорганического материала, пропитанного кремнийорганической смолой или клеями с аналогичными характеристиками.

## 4 УСТАНОВКА

---

**Монтаж должен выполняться специалистом.**

Оборудование, используемое вместе с Aristo® 500ix, должно иметь по крайней мере следующие версии программы, обеспечивающие правильную работу источника питания:

- для RobustFeed U8<sub>2</sub>: версия 3.02G или более поздняя версия
- для RobustFeed U6: версия 2.16P или более поздняя версия
- для MA25 Pulse: версия 1.88H или более поздняя версия

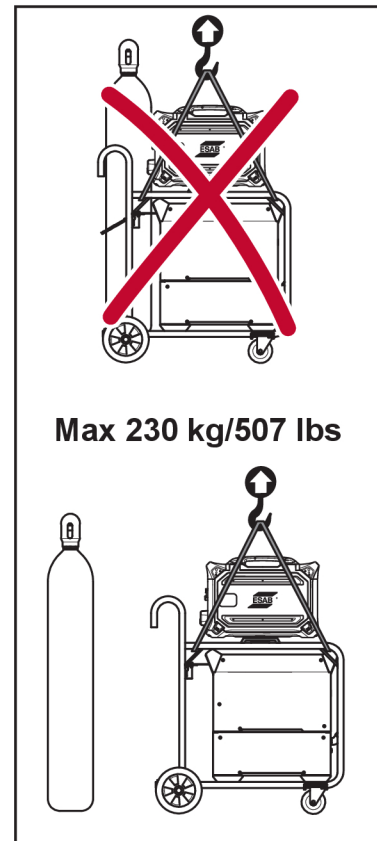
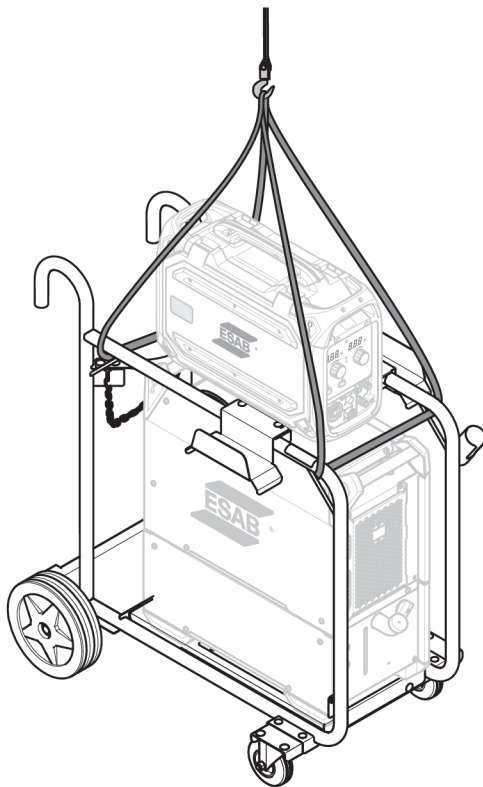
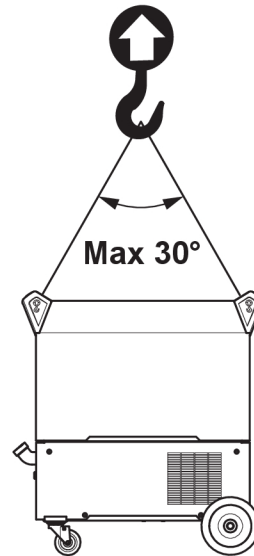
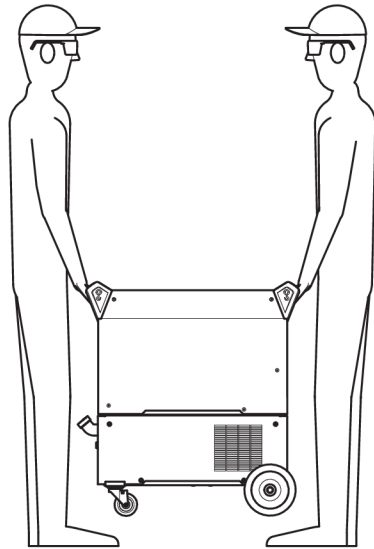
### 4.1 Расположение

Разместите источник сварочного тока таким образом, чтобы имеющиеся в нем отверстия для подвода и отвода охлаждающего воздуха не были заграждены.



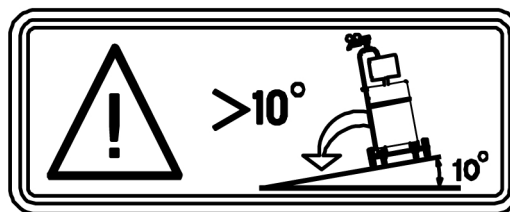
## 4.2 Инструкции по подъему

Max 80.3 kg/177 lbs



**ПРЕДУПРЕЖДЕНИЕ!**

Закрепляйте оборудование, особенно в тех случаях, когда оно расположено на неровной или наклонной поверхности.

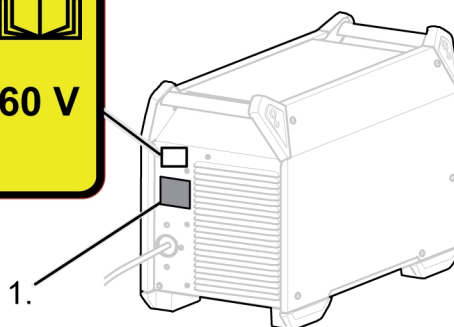
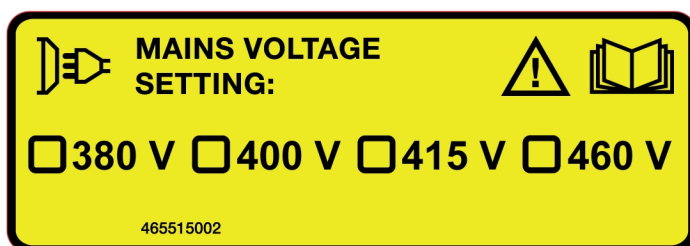


### 4.3 Питание от сети

**ПРИМЕЧАНИЕ!****Требования к сетям электроснабжения**

Данное оборудование отвечает требованиям IEC 61000-3-12 в отношении мощности при коротком замыкании  $S_{SC \text{ мин}}$ , которая должна быть выше или равна значению в точке между отводом к абоненту и общественной сетью. Пользователь оборудования или тот, кто его устанавливает, должен проконсультироваться с оператором энергосети по поводу возможности подключения оборудования и соответствия значения мощности при коротком замыкании указанным требованиям: выше или равна значению  $S_{SC \text{ мин}}$ . Обратитесь к техническим характеристикам, приведенным в разделе "ТЕХНИЧЕСКИЕ ХАРАКТЕРИСТИКИ".

Убедитесь в том, что источник сварочного тока подключен к сети электропитания с требуемым напряжением и защищен предохранителями требуемого номинала. Необходимо обеспечить защитное заземление в соответствии с действующими нормами.



1. Паспортная табличка с параметрами сети электропитания

**Рекомендуемые номиналы предохранителей и минимальная площадь поперечного сечения кабелей Aristo® 500ix**

Aristo® 500ix			
<b>Напряжение питания</b>	380 В 3~ 50/60 Гц	400 В 3~50/60 Гц	460 В 3~ 50/60 Гц
<b>Площадь поперечного сечения силового кабеля</b>	4 × 6 мм <sup>2</sup>	4 × 6 мм <sup>2</sup>	4 × 6 мм <sup>2</sup>
<b>Значение максимальной силы тока I<sub>макс.</sub></b>	40 А	35 А	31 А

<b>I<sub>эфф.</sub></b>			
МИГ/МАГ	30 A	27 A	24 A
ММА	31 A	25 A	24 A
ТИГ	24 A	21 A	19 A

<b>Предохранитель</b>			
с защитой от пульсации	35 A	35 A	35 A
тип С МСВ	32 A	32 A	32 A

**ПРИМЕЧАНИЕ!**

Приведенные выше значения площади поперечного сечения силовых кабелей и номиналы предохранителей соответствуют шведским нормам. Эксплуатация источника питания должна осуществляться в соответствии с действующими национальными нормативными документами.

**Питание от электрогенераторов**

Энергоснабжение источника питания может осуществляться от генераторов различных типов. Однако некоторые генераторы не способны предоставить достаточную мощность, чтобы обеспечить нормальную работу источника сварочного тока. Рекомендуется использовать генераторы с автоматическим регулятором напряжения (AVR) или с эквивалентным или лучшим типом регулирования, с номинальной мощностью  $\geq 40$  кВт.

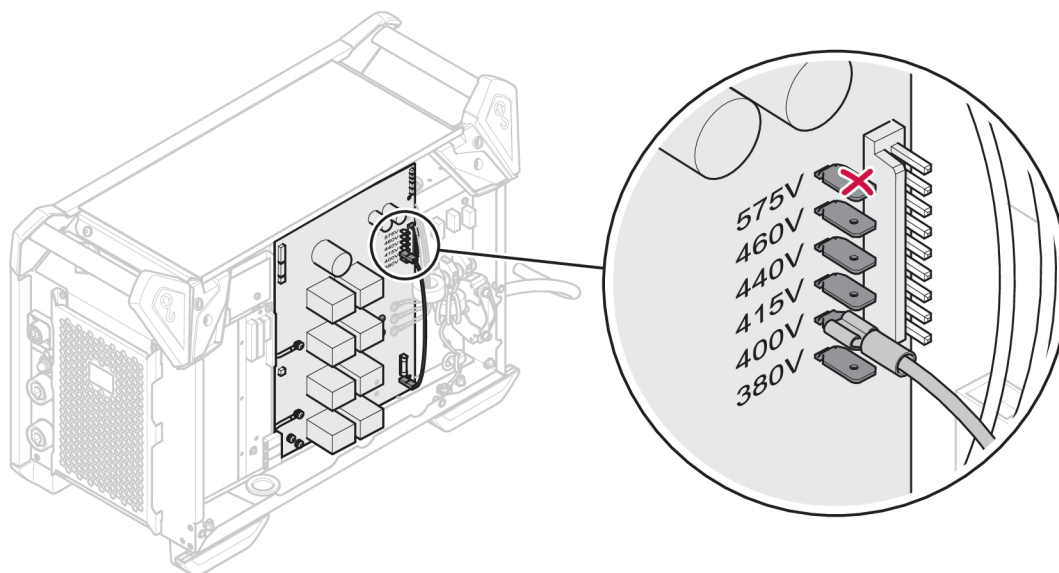
**Инструкция по подключению****ПРЕДУПРЕЖДЕНИЕ!**

Во время установки сетевое питание должно быть отключено!

**ПРЕДУПРЕЖДЕНИЕ!**

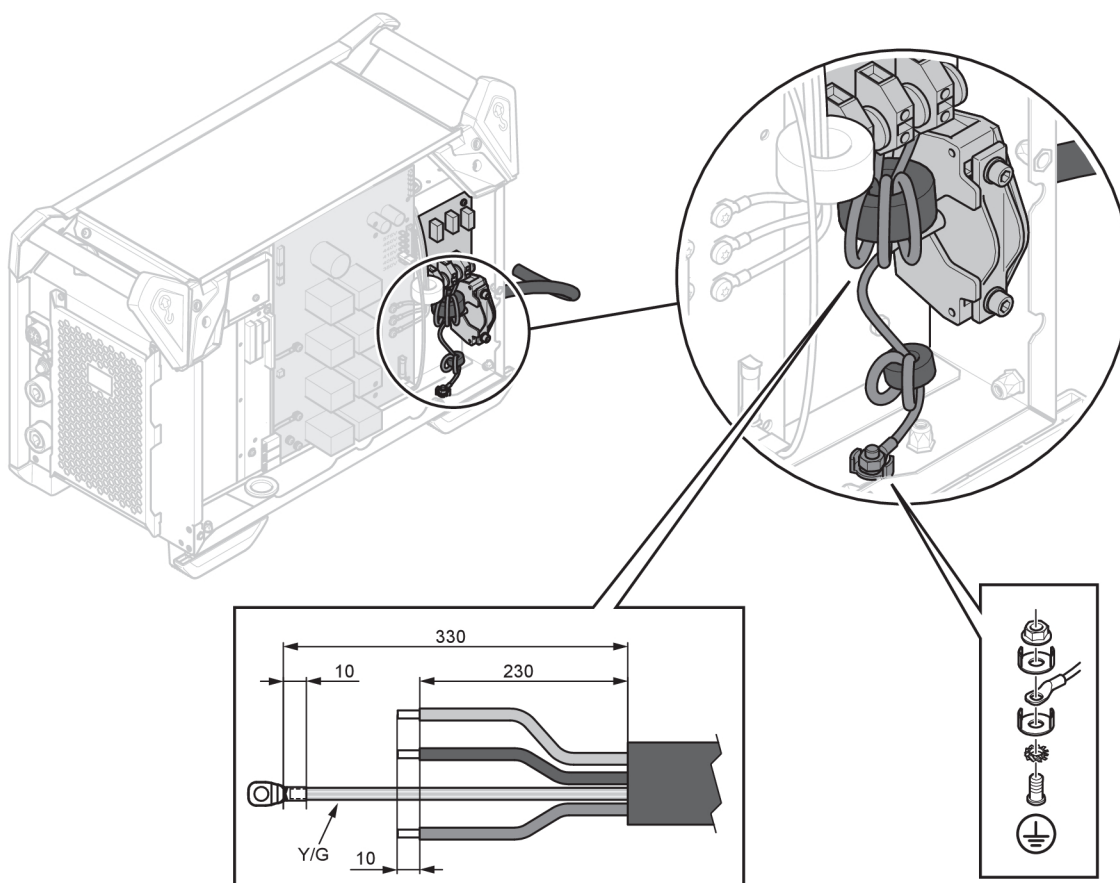
Дождитесь разрядки конденсаторов шины постоянного тока. Время разрядки конденсатора шины постоянного тока составляет не менее 2 минут!

Заводская настройка источника питания составляет 400 В перем. тока. Если требуется другая настройка напряжения сети, кабель на печатной плате необходимо переместить в правильное положение. Кроме того, необходимо обновить ярлык сзади источника питания, где должна быть указана настройка напряжения сети. Эту операцию должен выполнять сотрудник, обладающий соответствующим уровнем электротехнических знаний.

**ПРИМЕЧАНИЕ!**

Данная версия источника питания рассчитана на номинальное входное напряжение 380–460 В переменного тока. Это означает, что оборудование, поддерживающее входное напряжение 575 В, недоступно, вывод 575 В не подсоединен.

Если требуется заменить сетевые кабели, необходимо правильно выполнить подключение заземления снизу платы и установить ферритовые сердечники. На рисунке ниже указан порядок установки ферритовых сердечников, шайб, гаек и винтов.



## 5 ОПЕРАЦИЯ

Общие правила техники безопасности, которые необходимо соблюдать при эксплуатации оборудования, содержатся в главе «БЕЗОПАСНОСТЬ» этого руководства. Прочтите ее перед началом эксплуатации оборудования!



### ПРИМЕЧАНИЕ!

При перемещении оборудования пользуйтесь предусмотренными средствами транспортировки. Ни в коем случае не тяните за кабели.



### ПРЕДУПРЕЖДЕНИЕ!

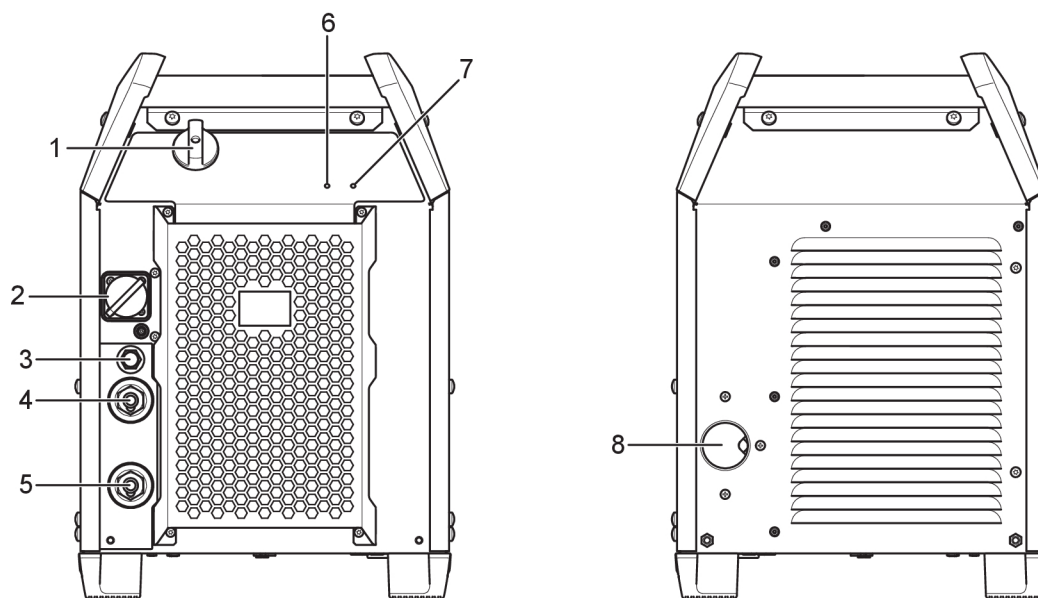
Опасное электрическое напряжение! Не касайтесь заготовки или сварочной головки во время работы!



### ПРИМЕЧАНИЕ!

Для получения лучших результатов при сварке MIG с коротким импульсом длина сварочного и обратного кабеля не должна превышать 10 м (33 фута).

### 5.1 Соединения и устройства управления



- |                                                                                  |                                                    |
|----------------------------------------------------------------------------------|----------------------------------------------------|
| 1. Сетевой выключатель питания, положения О / I                                  | 5. Отрицательная сварочная клемма: обратный кабель |
| 2. Разъем для блока подачи проволоки                                             | 6. Светодиодный индикатор, перегрев                |
| 3. Предохранитель (10 А) на входе блока подачи проволоки (42 В переменного тока) | 7. Индикаторная лампа, источник питания ВКЛ (ON)   |
| 4. Положительная сварочная клемма: сварочный кабель                              | 8. Ввод сетевого кабеля                            |

## 5.2 Обозначения

	Питание ВКЛ (ON) (4)		Перегрев (3)
	Защитное заземление		Расположение подъемной проушины

## 5.3 Подключение сварочного и обратного кабелей

Источник питания снабжен двумя выходами, положительной клеммой (+) и отрицательной клеммой (-), служащими для подключения сварочного и обратного кабелей.

Подключите возвратный кабель к отрицательной клемме источника питания. Закрепите контактный зажим обратного кабеля на детали и убедитесь в наличии достаточного контакта между деталью и выходом для подключения возвратного кабеля на источнике питания.

### Рекомендуемые значения тока для соединительных кабелей

При температуре окружающей среды +25 °C и нормальном цикле 10 минут:

Площадь поперечного сечения кабеля	Рабочий цикл		Потеря напряжения / 10 м
	100%	60%	
50 мм <sup>2</sup>	290	320	0,35 В / 100 А
70 мм <sup>2</sup>	360	400	0,25 В / 100 А
95 мм <sup>2</sup>	430	500	0,19 В / 100 А

При температуре окружающей среды +40 °C и нормальном цикле 10 минут:

Площадь поперечного сечения кабеля	Рабочий цикл		Потеря напряжения / 10 м
	100%	60%	
50 мм <sup>2</sup>	250	280	0,37 В / 100 А
70 мм <sup>2</sup>	310	350	0,27 В / 100 А
95 мм <sup>2</sup>	370	430	0,20 В / 100 А

### Рабочий цикл

Рабочим циклом называется время, выраженное в процентах от периода продолжительностью десять минут, в течение которого вы можете производить сварку или резку с определенной нагрузкой без риска перегрузки. Рабочий цикл указан для температуры 40 °C (104 °F).

## 5.4 Включение и отключение источника питания

Для включения источника питания поверните выключатель (1) в положение «I». Для выключения источника питания поверните выключатель (1) в положение «O». После нештатного или штатного отключения сетевого питания устройства параметры сварки сохраняются и восстанавливаются при последующем включении.

## 5.5 Управление вентиляторами

Источник питания оснащен таймером, обеспечивающим продолжение работы вентиляторов в течение 6,5 мин после прекращения сварки и переключение блока в режим энергосбережения. При возобновлении сварки вентиляторы запускаются вновь.

## 5.6 Тепловая защита

Источник сварочного тока имеет цепь защиты от перегрева, срабатывающую, когда температура становится слишком высокой. При этом подача сварочного тока прекращается и загорается светодиодный индикатор (6). После снижения температуры до нормального уровня реле защиты от перегрева автоматически возвращается в исходное положение.

## 5.7 VRD (устройство понижения напряжения)

Когда сварка не выполняется, функция VRD обеспечивает удержание значения напряжения разомкнутой цепи на уровне, не превышающем 35 В. Функцию VRD должен активировать квалифицированный технический специалист с помощью ESAT (инструмента администрирования ПО компании ESAB, комплекта для технического обслуживания, включая ПО для изменения настроек, установки обновлений и пр.)

Когда система обнаруживает начало процесса сварки, функция VRD блокируется.

## 5.8 Блок дистанционного управления

Подробные сведения о работе блока дистанционного управления см. в инструкциях к панели управления.

## 5.9 Обратная связь по напряжению дуги

Обратная связь по напряжению дуги — это важный фактор обеспечения хорошего результата сварки. При сварке MIG/MAG источник питания анализирует напряжение дуги блока подачи проволоки. Обязательным условием для данной функции является использование блока подачи проволоки ESAB и соединительного кабеля ESAB. Такой метод измерения напряжения дуги позволяет компенсировать падение напряжения в кабеле, соединяющем источник сварочного тока с блоком подачи проволоки. Горелка ESAB поддерживает "TrueArcVoltage", что позволяет компенсировать падение напряжения до контактного наконечника.



### **ПРИМЕЧАНИЕ!**

Для компенсации падения напряжения в обратном кабеле квалифицированный специалист ESAB может настроить источник питания так, чтобы можно было использовать провод датчика дуги напряжения.

## 6 ТЕХНИЧЕСКОЕ ОБСЛУЖИВАНИЕ



### ПРЕДУПРЕЖДЕНИЕ!

Во время очистки и технического обслуживания необходимо отключить электропитание.



### ОСТОРОЖНО!

Снимать защитные пластины разрешено только специалистам-электрикам (уполномоченный персонал).



### ОСТОРОЖНО!

На данное изделие распространяется гарантия производителя. Любая попытка выполнить ремонтные работы в неавторизованных сервисных центрах или у неавторизованных специалистов может привести к потере гарантии.



### ПРИМЕЧАНИЕ!

Регулярное техническое обслуживание имеет большое значение для безопасной и надежной работы оборудования.



### ПРИМЕЧАНИЕ!



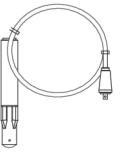

В условиях сильной запыленности чаще выполняйте техническое обслуживание.

Перед каждым использованием убедитесь в следующем:

- Оборудование и провода не повреждены.
- Горелка чистая и не имеет повреждений.

### 6.1 Плановое техническое обслуживание

График технического обслуживания при нормальных рабочих условиях. Проверяйте оборудование перед каждым использованием.

Интервал	Обслуживаемая область		
Каждые 3 мес.	 <p>Очистите или замените нечитаемые таблички.</p>	 <p>Очистите сварные клеммы.</p>	 <p>Проверьте или замените сварочные кабели.</p>
Каждые 6 мес.	 <p>Очистите внутреннюю часть оборудования. Используйте сухой сжатый воздух при сниженном давлении.</p>		



## 6.2 Источник питания

Для обеспечения производительности и увеличения срока службы источника тока его необходимо регулярно чистить. Периодичность очистки зависит от:

- технологии сварки;
- длительности горения дуги;
- условий эксплуатации;
- окружающих условий, например, наличия шлифовального шлама и т.д.

Инструменты, необходимые для очистки:

- отвертка Torx ("звезда"), T25 и T30;
- сухой сжатый воздух под давлением 4 бар;
- средства защиты: беруши, защитные очки, маски, перчатки и специальная обувь;

### Процедура очистки



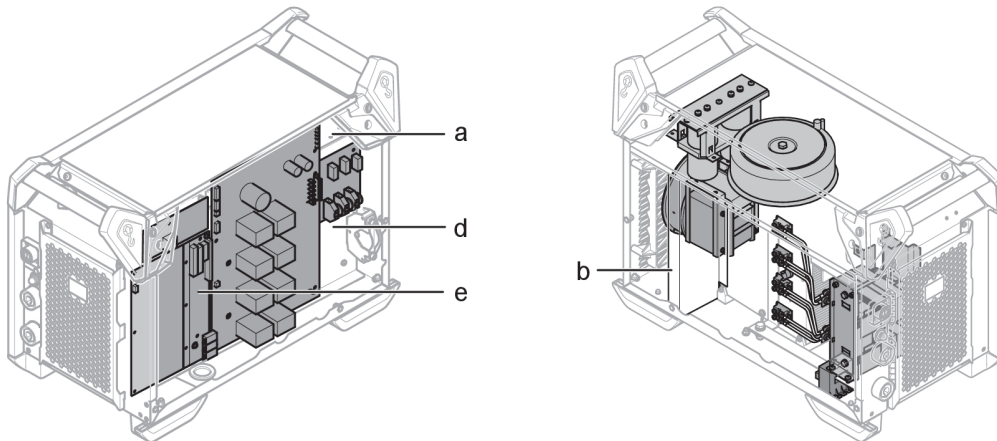
#### **ОСТОРОЖНО!**

Убедитесь, что процедура очистки выполняется в специально оборудованном месте.



#### **ОСТОРОЖНО!**

Процедуру очистки должен выполнять уполномоченный специалист по обслуживанию.



1. Отключите сетевое питание.
2. Подождите 4 минуты до разрядки конденсаторов.
3. Снимите боковые панели источника питания.
4. Снимите верхнюю панель источника питания.
5. Снимите пластиковую крышку между радиатором и вентилятором (b).
6. Выполните очистку источника питания сухим сжатым воздухом (4 бар) в следующем порядке:
  - a) Верхняя задняя часть.
  - b) От задней панели к вспомогательному радиатору.
  - c) Дроссель, трансформатор и датчик тока.
  - d) Боковая часть компонентов питания, от задней стороны устройства за PCB 15AP1.
  - e) Печатные платы с обеих сторон.
7. Убедитесь, что ни на одном из компонентов не осталось пыли.

8. Установите пластиковую крышку между радиатором и вентилятором (b) и убедитесь, что она установлена правильно относительно радиатора.
9. После очистки соберите источник питания и проведите испытание в соответствии с требованиями стандарта IEC 60974-4. Выполните процедуру, описанную в разделе «После ремонта, осмотра и испытаний» руководства по обслуживанию.

## 7 ПОИСК И УСТРАНЕНИЕ НЕИСПРАВНОСТЕЙ

Прежде чем вызывать авторизованного специалиста по техническому обслуживанию, попробуйте самостоятельно выполнить рекомендуемые ниже проверки.

Тип неисправности	Рекомендуемые меры
Отсутствие дуги.	<ul style="list-style-type: none"> <li>• Проверьте, включен ли выключатель питания.</li> <li>• Проверьте правильность подключения сетевого, сварочного и обратного кабелей.</li> <li>• Проверьте, правильно ли задана величина тока.</li> <li>• Проверьте предохранители в цепи сетевого питания.</li> </ul>
В процессе сварки пропал сварочный ток.	<ul style="list-style-type: none"> <li>• Проверьте, не сработали ли реле защиты от тепловой перегрузки (срабатывание реле определяется по включению оранжевого светодиода на лицевой панели (6)).</li> <li>• Проверьте предохранители в цепи сетевого питания, если светодиодный индикатор источника питания (7) не включен.</li> </ul>
Часто срабатывает тепловая защита.	<ul style="list-style-type: none"> <li>• Убедитесь в том, что не превышены номинальные значения параметров источника питания (т. е. устройство работает без перегрузки).</li> <li>• Убедитесь, что температура окружающего воздуха не превышает необходимой для номинального рабочего цикла (40 °C/104 °F).</li> </ul>
Низкая эффективность сварки.	<ul style="list-style-type: none"> <li>• Проверьте правильность подключения сварочного и обратного кабелей.</li> <li>• Проверьте, правильно ли задана величина тока.</li> <li>• Убедитесь в том, что используются электроды требуемого типа.</li> <li>• Проверьте сетевые предохранители.</li> </ul>

## 8 ЗАКАЗ ЗАПАСНЫХ ЧАСТЕЙ

---



### **ОСТОРОЖНО!**

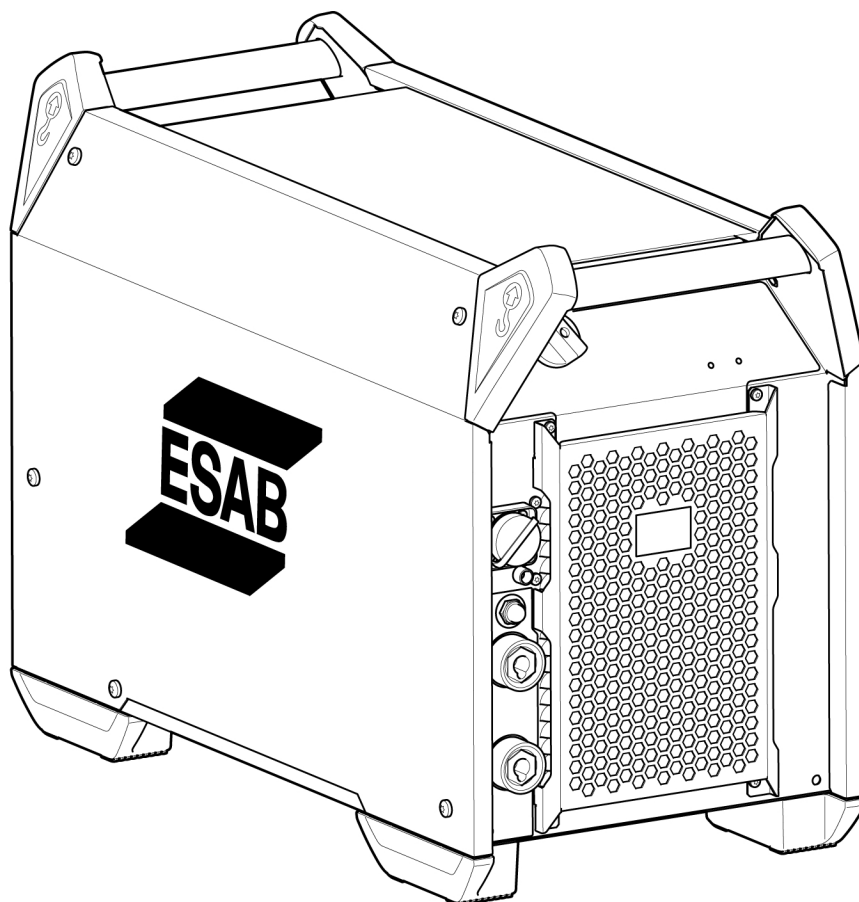
Работы по ремонту и электрическому монтажу должны выполняться квалифицированным техником ESAB по обслуживанию оборудования. Используйте только оригинальные запасные и изнашиваемые части ESAB.

Устройство Aristo® 500ix разработано и испытано в соответствии с международными и европейскими стандартами **IEC/EN 60974-1** и **IEC/EN 60974-10, класс А**, стандартами Канады **CAN/CSA-E60974-1** и стандартами США **ANSI/IEC 60974-1**. При выполнении обслуживания и ремонта выполняющий эту работу персонал должен обеспечить последующее соответствие оборудования требованиям вышеуказанных стандартов.

Дополнительные и изнашиваемые детали можно заказать через ближайшего дилера компании ESAB, см. [esab.com](https://www.esab.com). При заказе указывайте тип изделия, серийный номер и номер запасной части по перечню запасных частей. Это упростит отправку и обеспечит ее правильность.

## ПРИЛОЖЕНИЕ

### НОМЕРА ДЛЯ ЗАКАЗА

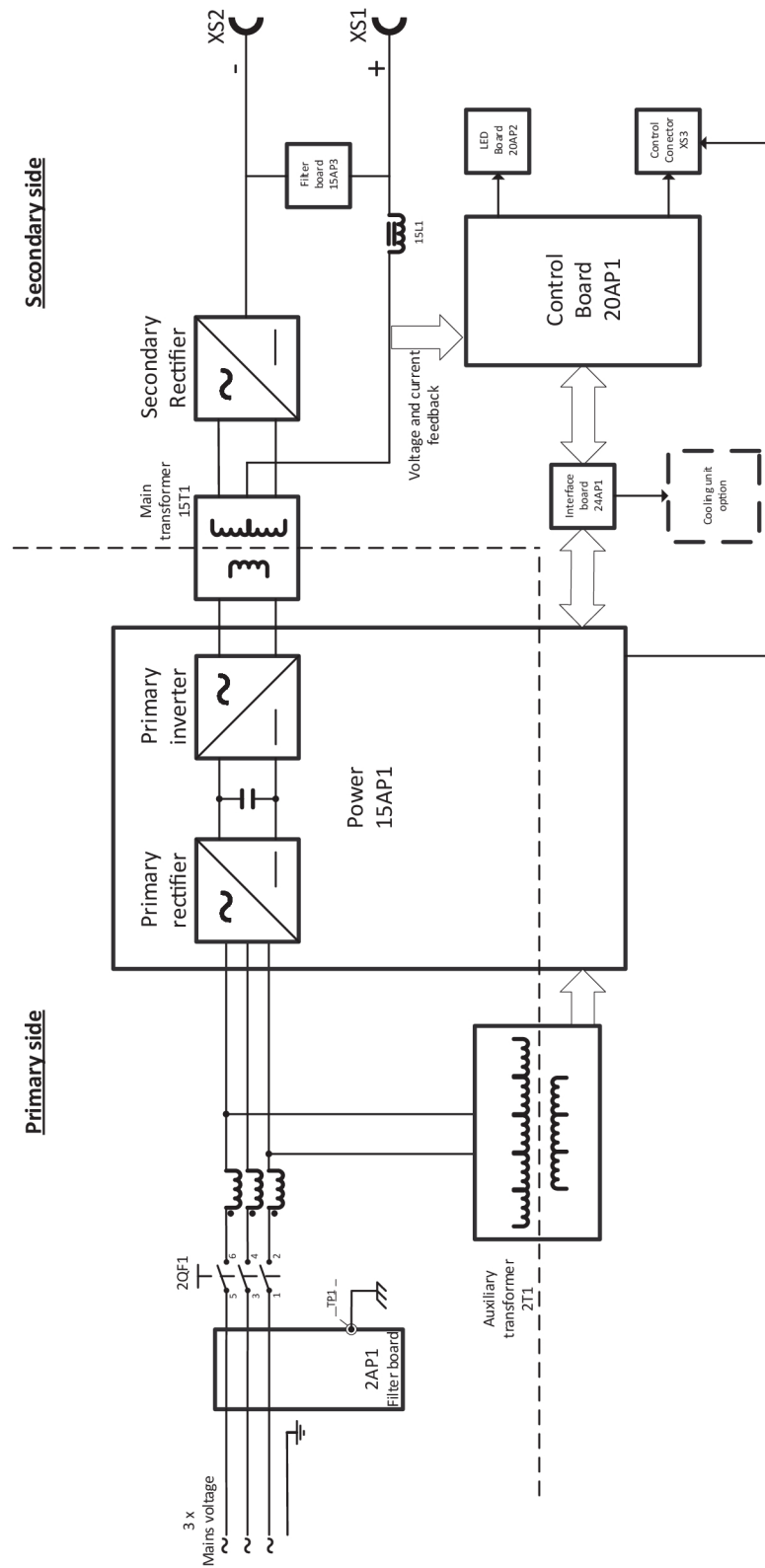


Ordering number	Denomination	Type	Notes
0446 200 880	Power source	Aristo® 500ix	CE
0446 200 881	Power source	Aristo® 500ix	CSA
0446 200 882	Power source	Aristo® 500ix	AUS
0446 200 883	Power source	Aristo® 500ix	CCC
0463 696 *	Instruction manual		
0463 700 001	Service manual		
0460 701 001	Spare parts list		




Три последние цифры в номере документа обозначают версию руководства. Поэтому здесь их заменяет символ \*. Обязательно используйте сведения о серийном номере или версии программного обеспечения, которые соответствуют устройству (см. первую страницу руководства).

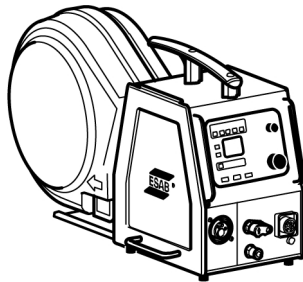
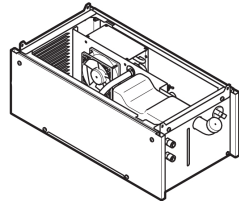
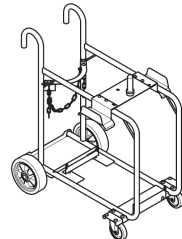
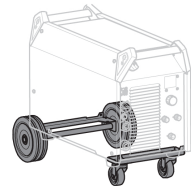
Техническая документация доступна в интернете на сайте: [www.esab.com](http://www.esab.com)

# БЛОК-СХЕМА

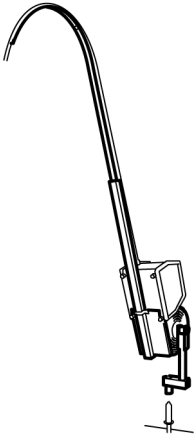
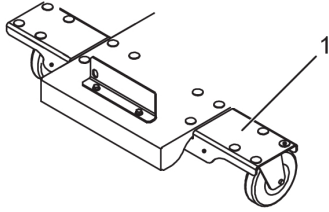


## ПРИНАДЛЕЖНОСТИ



<b>Wire feeders</b>		
0445 800 894	<b>RobustFeed Pulse,</b> water-cooled	
0445 800 891	<b>RobustFeed Pulse,</b> water-cooled, heater, MMA outlet and flow meter included	
0445 800 892	<b>RobustFeed Pulse,</b> water-cooled, Push-Pull, heater, MMA outlet and flow meter included	
0445 800 887	<b>RobustFeed U6,</b> water-cooled, heater, MMA outlet and flow meter included	
0445 800 888	<b>RobustFeed U6,</b> water-cooled, Push-Pull, heater, MMA outlet and flow meter included	
0445 800 902	<b>RobustFeed U6,</b> water-cooled, Push-Pull, heater, flow meter, MMA outlet included and VRD activated	
0445 800 897	<b>RobustFeed U6,</b> water-cooled	
0445 800 898	<b>RobustFeed U82 offshore,</b> water-cooled, heater, Push-pull, flow meter and MMA outlet	
0445 800 899	<b>RobustFeed U82,</b> water-cooled	
0445 800 900	<b>RobustFeed U82 offshore,</b> water-cooled, Push-Pull, heater, flow meter and MMA outlet	
0445 800 901	<b>RobustFeed U0,</b> water-cooled	
0445 800 903	<b>RobustFeed U82 offshore,</b> water-cooled, Push-Pull, heater, flow meter, MMA outlet and VRD activated	

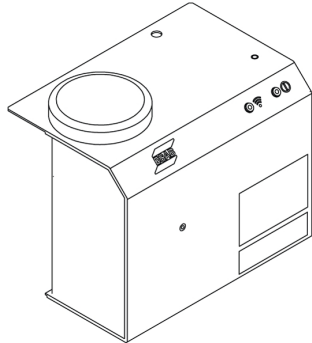
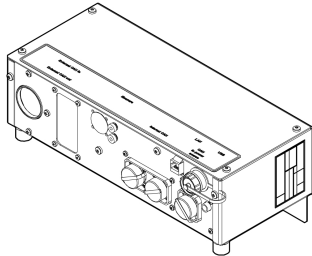
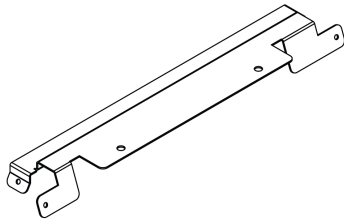
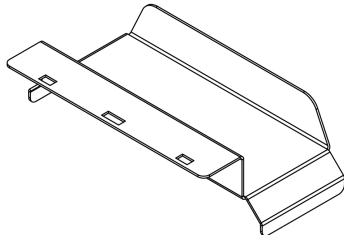


0460 526 670	<b>Aristo® Feed 3004 MA25 Pulse AI</b>	
0460 526 671	<b>Aristo® Feed 3004w MA25 Pulse AI</b>	
0460 526 672	<b>Aristo® Feed 3004 MA25 Pulse Steel</b>	
0460 526 673	<b>Aristo® Feed 3004w MA25 Pulse Steel</b>	
0460 526 886	<b>Aristo® Feed 3004 U6</b>	
0460 526 896	<b>Aristo® Feed 3004w U6</b>	
0460 526 881	<b>Aristo® Feed 3004 U8<sub>2</sub></b> , (U8 <sub>2</sub> not included)	
0460 526 891	<b>Aristo® Feed 3004w U8<sub>2</sub></b> , (U8 <sub>2</sub> not included)	
0460 526 996	<b>Aristo® Feed 4804w U6</b>	
0460 526 991	<b>Aristo® Feed 4804w U8<sub>2</sub></b> , (U8 <sub>2</sub> not included)	
0459 906 896	<b>Yardfeed 2000w U6</b> , for 200mm (8 in.) spools	
0465 427 880	<b>Cooling unit, Cool2</b>	
0349 313 450	<b>Trolley</b> , compatible with RobustFeed and Aristo® Feed 3004	
0465 416 880	<b>Wheel kit</b>	


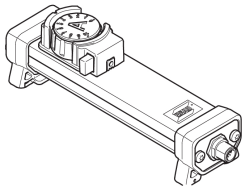


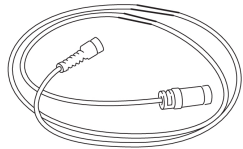
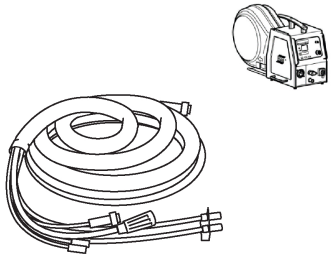


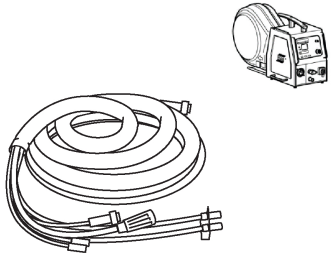
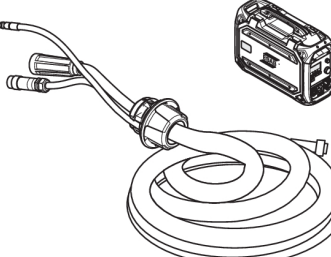
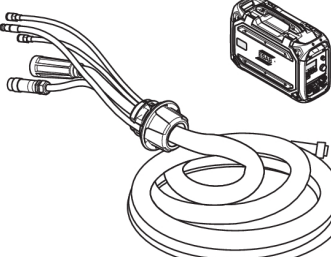
<p>0458 705 880</p>	<p><b>Counter balance device</b>, for Aristo® Feed 3004 (not RobustFeed)</p> <p>for 300 mm (11 in.) spools. Includes mast and counter balance</p> <p><i>For use of the counter balance device, a stabilizer kit is required!</i></p> <p><i>IP23 protection is not valid for wire feeder with counterbalance arm!</i></p>	
<p>0465 509 880</p>	<p><b>Stabilizer kit</b></p>	

**Блоки управления**

<p>0460 820 880</p>	<p><b>Aristo® U8<sub>2</sub></b>, complete including holder</p>	
<p>0460 820 881</p>	<p><b>Aristo® U8<sub>2</sub> Plus</b>, complete including holder</p>	

<p><b>Aristo® 500ix Weldcloud solution</b> - дополнительные сведения см. в инструкциях по сборке 0446 944 001.</p>		
0464 550 800	<b>Weldcloud mobile</b>	
0460 891 886	<b>Aristo® W8<sub>2</sub> Data</b>	
0446 712 880	<b>Монтажный кронштейн W82</b>	
0446 877 880	<b>Кабельный монтажный кронштейн</b>	
0462 000 880	<b>12-полюсной/штырьковый кабель Burndy</b>	
0446 089 880	<b>Соединительный кабель</b>	

<b>Дистанционное управление</b>		
0459 491 880	<b>Дистанционное управление МТА1</b>	
0459 491 896	<b>Remote control unit AT1</b> MMA and TIG current	
0459 491 897	<b>Remote control unit AT1 CF</b> MMA and TIG: course and fine setting of current	
0459 491 911	<b>Адаптер дистанционного управления RA 23</b>	
<b>Remote control cable 12 pole - 8 pole</b>		
0459 552 880	5 m (16 ft 4.85 in.)	
0459 552 881	10 m (32 ft 9.7 in.)	
0459 552 882	15 m (49 ft 2.55 in.)	
0459 552 883	25 m (82 ft 0.25 in.)	
<b>Aristo® Feed 3004 Interconnection cables, gas-cooled, 70 mm<sup>2</sup>, 10 poles</b>		
0459 528 780	1.7 m (5 ft 6.93 in.)	
0459 528 781	5 m (16 ft 4.85 in.)	
0459 528 782	10 m (32 ft 9.7 in.)	
0459 528 783	15 m (49 ft 2.55 in.)	
0459 528 784	25 m (82 ft 0.25 in.)	
0459 528 785	35 m (114 ft 9.95 in.)	

<b>Aristo® Feed 3004 Interconnection cables, water-cooled, 70 mm<sup>2</sup>, 10 poles</b>		
0459 528 790	1.7 m (5 ft 6.93 in.)	
0459 528 791	5 m (16 ft 4.85 in.)	
0459 528 792	10 m (32 ft 9.7 in.)	
0459 528 793	15 m (49 ft 2.55 in.)	
0459 528 794	25 m (82 ft 0.25 in.)	
0459 528 795	35 m (114 ft 9.95 in.)	
<b>RobustFeed U6 и RobustFeed Pulse, соединительные кабели с предварительно собранным устройством для снятия напряжения, газовое охлаждение, 70 мм<sup>2</sup>, 10 полюсов</b>		
0446 255 880	2 м (6 футов 6,74 дюйма)	
0446 255 881	5 м (16 футов 4,85 дюйма)	
0446 255 882	10 м (32 фута 9,7 дюйма)	
0446 255 883	15 м (49 футов 2,55 дюйма)	
0446 255 884	20 м (65 футов 7,4 дюйма)	
0446 255 885	25 м (82 фута 0,25 дюйма)	
0446 255 886	35 м (114 футов 9,95 дюйма)	
<b>RobustFeed U6 и RobustFeed Pulse, соединительные кабели с предварительно собранным устройством для снятия напряжения, водяное охлаждение, 70 мм<sup>2</sup>, 10 полюсов</b>		
0446 255 890	2 м (6 футов 6,74 дюйма)	
0446 255 891	5 м (16 футов 4,85 дюйма)	
0446 255 892	10 м (32 фута 9,7 дюйма)	
0446 255 893	15 м (49 футов 2,55 дюйма)	
0446 255 894	20 м (65 футов 7,4 дюйма)	
0446 255 895	25 м (82 фута 0,25 дюйма)	
0446 255 896	35 м (114 футов 9,95 дюйма)	





# A WORLD OF PRODUCTS AND SOLUTIONS.



Для получения контактной информации посетите <http://esab.com>

ESAB AB, Lindholmsallén 9, Box 8004, 402 77 Gothenburg, Sweden, Phone +46 (0) 31 50 90 00

<http://manuals.esab.com>



CE

