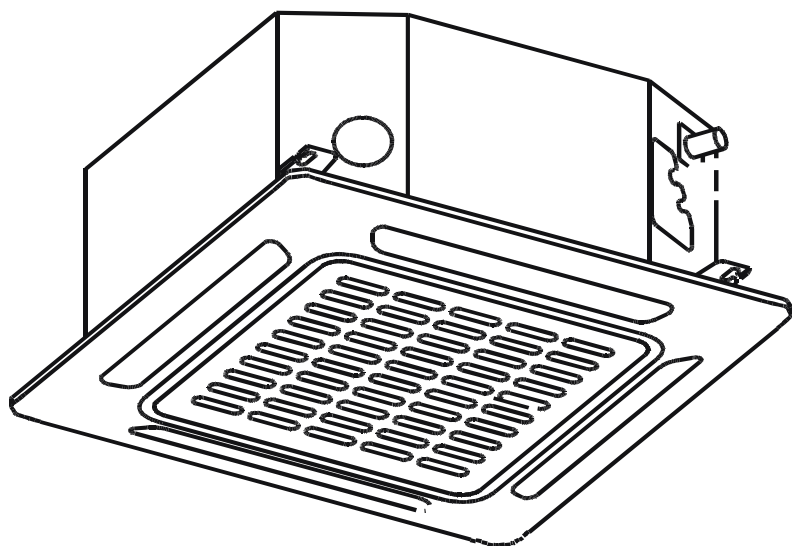


Кондиціонер касетного типу

ІНСТРУКЦІЯ



УВАГА:

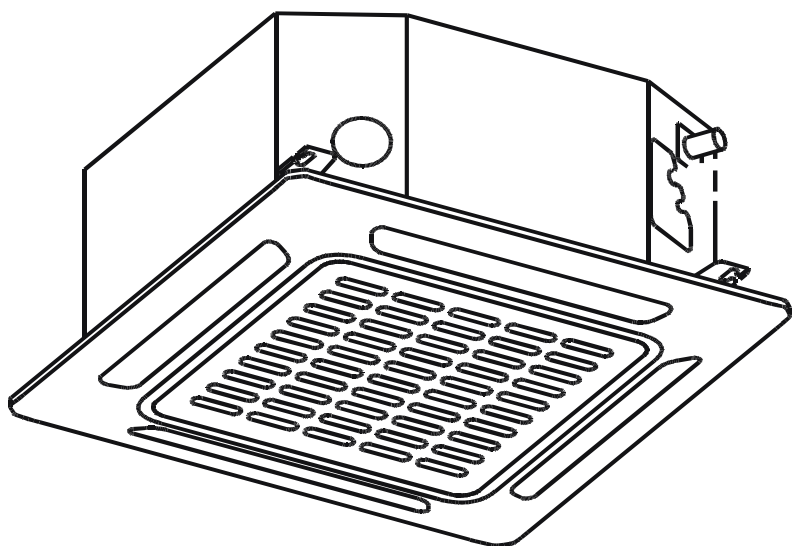
Уважно прочитайте цю інструкцію перед початком використання Вашого нового кондиціонера. Зберігайте це керівництво для швидкого отримання довідок.

ЗМІСТ

- | | |
|------------------------------|----|
| 1. Інструкція з експлуатації | 3 |
| 2. Інструкція з монтажу | 16 |

| Внутрішній блок | Далі по тексту | Електроживлення | Зовнішній блок | Далі по тексту | Електроживлення |
|---------------------|----------------|-----------------|---------------------|----------------|-----------------|
| 12000 Btu (3,5 kWt) | 12 К | 220-240/1/50 | 12000 Btu (3,5 kWt) | 12 К | 220-240/1/50 |
| 18000 Btu (5 kWt) | 18 К | | 18000 Btu (5 kWt) | 18 К | |
| 24000 Btu (7 kWt) | 24 К | | 24000 Btu (7 kWt) | 24 К | |
| 36000 Btu (10 kWt) | 36 К | 380-420/3/50 | 36000 Btu (10 kWt) | 36 К | 380-420/3/50 |
| 48000 Btu (14 kWt) | 48 К | | 48000 Btu (14 kWt) | 48 К | |
| 60000 Btu (17 kWt) | 60 К | | 60000 Btu (17 kWt) | 60 К | |

Кондиціонер касетного типу



ІНСТРУКЦІЯ З ЕКСПЛУАТАЦІЇ

Уважно прочитайте цю інструкцію перед початком використання Вашого нового кондиціонера.
Зберігайте цю інструкцію для швидкого отримання довідок.



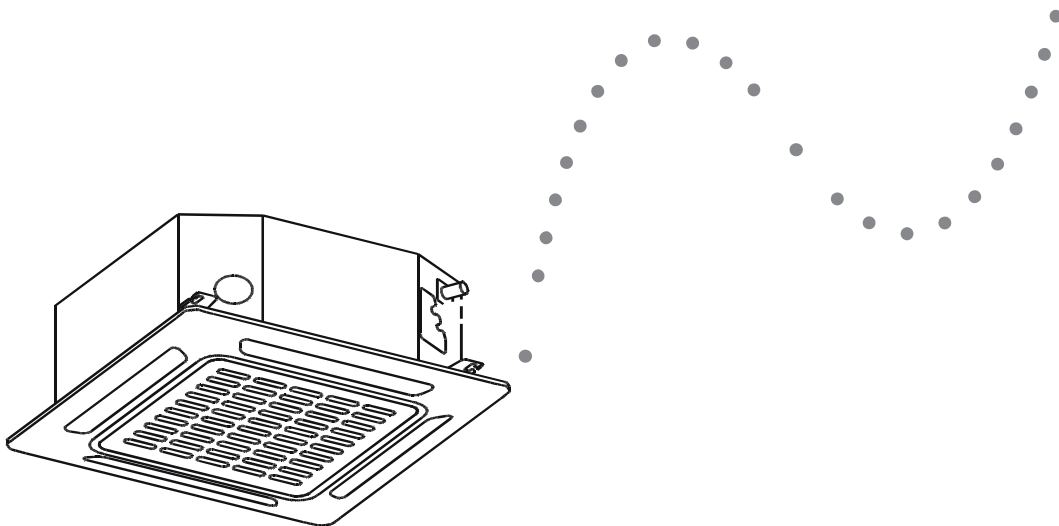
Зміст

Керівництво користувача

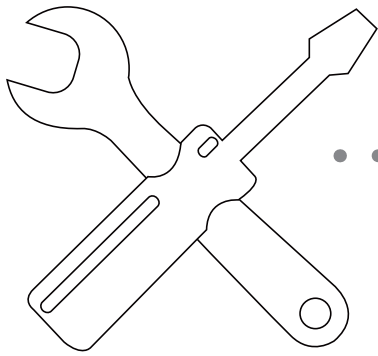
1 Правила безпеки06....



2 Частини внутрішнього блока та основні функції 07



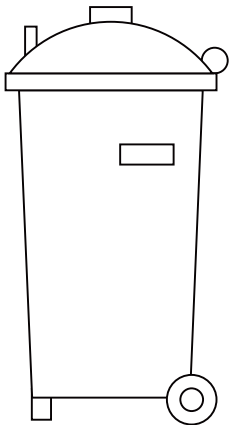
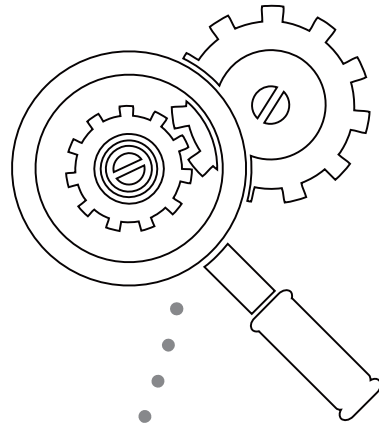
3 Ручне управління 09



4 Догляд та обслуговування..... 10

- a. Догляд за приладом10
- b. Чищення повітряного фільтра.....10
- c. Усунення витікання холодоагенту .11
- d. Підготовка до простою..... 11

- 5** Пошук та усунення
несправностей12
- a. Неполадки, що
часто зустрічаються.....12
 - b. Усунення неполадок..... 13



6 Європейські директиви з утилізаціїі15

Запобіжні заходи

1

Дякуємо Вам за купівлю цього кондиціонера. Це керівництво надасть Вам інформацію щодо правильної експлуатації, технічного обслуговування та усунення неполадок кондиціонера. Дотримуючись інструкцій, Ви забезпечите належне функціонування та збільшений строк служби Вашого приладу.

Зверніть увагу на наступну інформацію



Цей знак вказує на ймовірну небезпеку для життя. Пристрій має бути встановлений відповідно до національних правил безпеки.



УВАГА

Цей знак вказує на можливість травми користувача або неполадки приладу.

WARNING (ОБЕРЕЖНО!)

- Встановлення кондиціонера має здійснюватися авторизованим дилером. Некоректне встановлення може спричинити витікання рідини, удар струмом або займання.
- Гарантія діє лише за умови встановлення авторизованим дилером.
- При виникненні неполадок (наприклад, запаху гару), відімкніть живлення та зв'яжіться з дилером для подальших інструкцій, щоб уникнути удару струмом, опіку або травм.
- **ЗАБОРОНЕНО** потрапляння вологи на пульт або прилад всередині приміщення. Може спричинити удар струмом або займання.
- **ЗАБОРОНЕНО** вставляти пальці або інші об'єкти в отвір введення або відведення повітря. Це може призвести до травм, оскільки вентилятор може обертатися на високій швидкості.

CAUTION (УВАГА!)

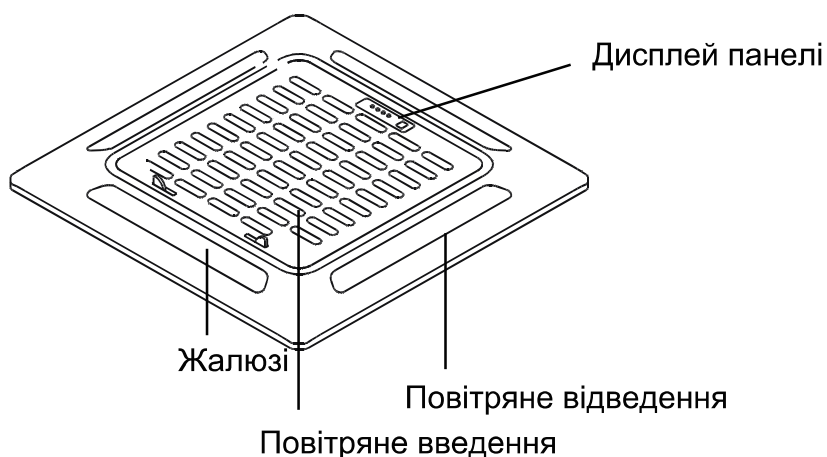
- **ЗАБОРОНЕНО** торкатися повітряного відведення, коли жалюзі перебувають у русі - пальці можуть застрягнути, а прилад - зламатися.
- **ЗАБОРОНЕНО** самостійний ремонт пристрою. Зверніться до авторизованого сервісу.
- Для попередження поломки пристрою не використовуйте кондиціонер з метою зберігання продуктів харчування, рослин, тварин, витворів мистецтва тощо.
- **ЗАБОРОНЕНО** чіпати випарні котушки внутрішнього блоку. Вони є гострими та можуть спричинити травми.

- **ЗАБОРОНЕНО** користуватися кондиціонером коли Ваші руки є вологими, оскільки є небезпека ураження електричним струмом.
- **ЗАБОРОНЕНО** розміщувати під пристроєм предмети, що можуть зіпсуватися через вологість. Конденсація відбуватиметься за відносної вологості 80%.
- **ЗАБОРОНЕНО** розміщувати нагрівальні прилади під потоком холодного повітря або поміщати їх під внутрішнім блоком. Це може призвести до неповного нагрівання або деформації нагрівального приладу.
- Після тривалого простою перевіряйте внутрішній блок щодо пошкоджень. Якщо внутрішній блок пошкоджений, він може впасти та спричинити травми.
- Якщо кондиціонер використовується разом з іншими нагрівальними приладами, ретельно провітрюйте кімнату для уникнення дефіциту кисню.
- **ЗАБОРОНЕНО** видиратися на зовнішній блок пристрою або ставити туди предмети.
- **ЗАБОРОНЕНО** використовувати кондиціонер в одному приміщенні із спреями - інсектицидами. Хімічні речовини можуть накопичуватися на фільтрі та загрожувати Вашому здоров'ю, якщо Ви є алергіком на хімічні речовини.
- **НЕ ДОЗВОЛЯЙТЕ** дітям грати з пристроєм.
- Кондиціонер може бути використаний дітьми від 8 років, а також людьми із обмеженими фізичними, сенсорними або розумовими здібностями, якщо вони були належним чином проінструктовані щодо правильності та безпеки управління системою.
- **ЗАБОРОНЕНО** використовувати пристрій у приміщеннях з підвищеною вологістю (наприклад, ванній). Це може призвести до удару електричним струмом та поломки пристрою.

Частини внутрішнього блока та основні функції

2

Частини пристрою



Мал. 2.1

Умови роботи

Із міркувань безпеки використовуйте систему за зазначених температур. Якщо кондиціонер використовуватиметься за температур, що перевищують ці показники, він може зламатися або працювати неефективно.

| | Режим охолодження | Режим нагріву | Осушення повітря |
|-----------------------------------|--|---------------------|--|
| Температура в середині приміщення | 17°-32°C (62°-90°F) | 0°-30°C (32°-86°F) | 17°-32°C (62°-90°F) |
| Температура ззовні приміщення | 18°-43°C (64°-109°F) | -7°-24°C (20°-76°F) | 18°-43°C (64°-109°F) |
| | -7°-43°C (20°-109°F) (низькотемпературні моделі) | | 18°-52°C (64°-126°F) (спеціальні моделі для тропічних поясів) |
| | 18°-52°C (64°-126°F) (спеціальні моделі для тропічних поясів) | | |

Особливості

Налаштування за замовчуванням

Коли кондиціонер перезапускається після відключення живлення, за замовчуванням будуть повернені заводські налаштування (Режим AUTO, AU TO вентилятор, 24 ° C (76 ° F)). Це може спричинити невідповідність на пульті дистанційного управління та панелі приладу.

Обновіть показники на пульті.

Автоматичний перезапуск (деякі моделі)

У випадку збою живлення система буде негайно перезавантажена. При поновленні живлення мерехтітиме індикатор Дія на внутрішньому блоці пристрою. Для перезавантаження пристрою натисніть кнопку ON/OFF на пульті дистанційного управління. Якщо система має функцію автоматичного перезапуску, пристрій перезавантажиться, використовуючи ті ж налаштування.

Запам'ятовування кута нахилу жалюзі (Опція)

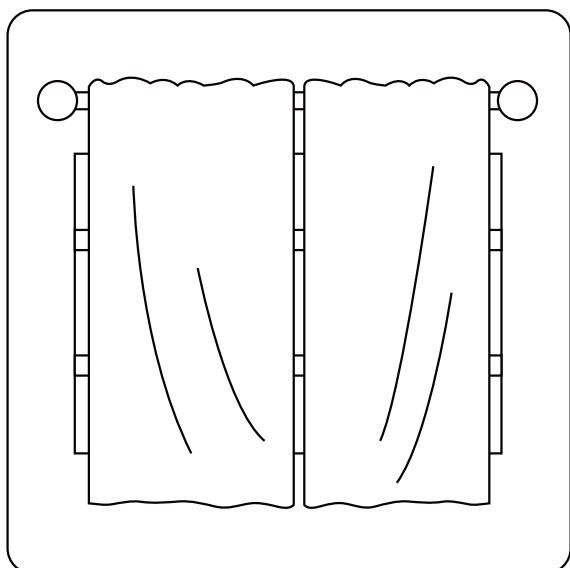
Деякі моделі мають функцію запам'ятовування кута нахилу жалюзі. Коли апарат перезавантажується після збою живлення, кут нахилу жалюзі автоматично повернеться до попереднього положення. Кут нахилу жалюзі не повинен бути надто малим, оскільки конденсат може крапати всередину пристрою. Для скидання кута нахилу жалюзі натисніть кнопку ручного управління, яка скине налаштування.

Система виявлення витікання холодоагенту (деякі моделі)

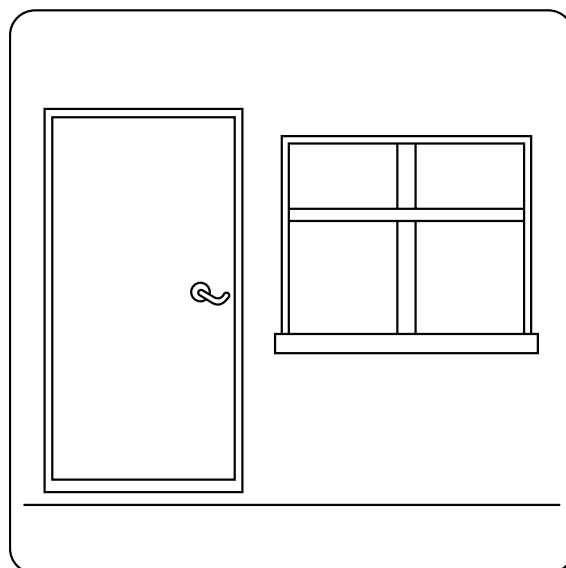
У випадку витіку холодоагенту LED екран показуватиме «EC» та запалиться LED індикатор.

Поради з енергозбереження

- **ЗАБОРОНЕНО** виставляти рівень температури, що перевищує норму.
- При охолодженні закривайте фіранки для захисту приміщення від прямих сонячних променів.
- Під час роботи приладу двері та вікна необхідно тримати зачиненими для збереження температури.
- **ЗАБОРОНЕНО** розміщувати предмети біля повітряного відведення та введення пристрою. Це знизить ефективність його роботи.
- Виставте таймер та використовуйте вбудований SLEEP/ECONOMY режим за необхідності.
- У випадку тривалого простою прибирайте батарейки з пульта.
- Здійсніть очищення повітряного фільтра кожні 2 тижні. Забруднений фільтр знижує ефективність роботи приладу.
- Правильно налаштуйте жалюзі та не перебувайте під прямим потоком повітря.

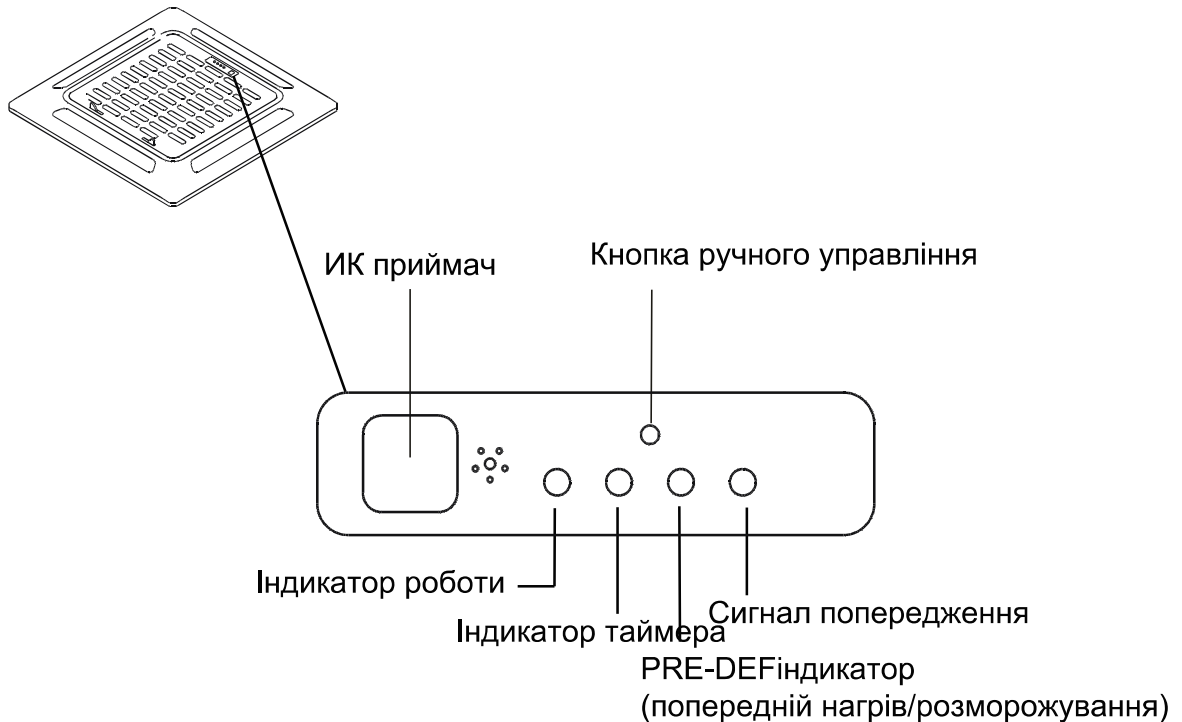


Закриті фіранки при нагріванні також допомагають утримати тепло



Вікна та двері необхідно тримати зачиненими

У випадку недоступності пульта управління внутрішнім блоком пристрою можна управляти за допомогою цієї панелі.



Мал. 3.1



Мал. 3.2

- **РУЧНЕ управління:** Кнопка обирає режим у наступному порядку: AUTO (АВТО), FORCED COOL (Примусове охолодження), OFF (ВИКЛ)
- **FORCED COOL режим (ПРИМУСОВЕ ОХОЛОДЖЕННЯ):** При примусовому охолодженні блимає індикатор роботи. Система вимикає режим AUTO після охолодження приміщення протягом 30 хвилин. Пульт управління не працюватиме в цей час.
- **OFF режим (ВИМК):** Коли панель ВИМК, пристрій вимикається і пульт активується знову.

Запобіжні заходи

- Зверніться до уповноваженого спеціаліста. Некваліфікований ремонт та технічне обслуговування можуть призвести до витoku рідини, удару електричним струмом або займанню, та можуть анулювати Вашу гарантію.
- **ЗАБОРОНЕНО** змінювати запобіжник, що перегорів, на запобіжник з іншою силою струму, оскільки це може призвести до пошкодження ланцюга або пожежі.
- Переконайтеся, що зливний шланг встановлений відповідно до інструкції. Недотримання цього правила може призвести до витoku, пошкодження майна, пожежі та ураженню електричним струмом.
- Переконайтеся, що всі дроти підключені правильно. Помилка з'єднання дротів може спричинити ураження електричним струмом або пожежу.

Обслуговування пристрою

! ПЕРЕД ОЧИЩЕННЯМ АБО ТЕХОБСЛУГОВУВАННЯМ

- Завжди відключайте кондиціонер та від'єднуйте джерело живлення перед очищенням або технічним обслуговуванням.
- **ЗАБОРОНЕНО** використовувати хім. засоби при очищенні пристрою.
- **ЗАБОРОНЕНО** використовувати бензол, розчинник фарб, порошок для полірування або інші хімікати. Їх використання може призвести до розтріскування або деформації пластикової поверхні.
- **ЗАБОРОНЕНО** мити пристрій під проточною водою через загрозу удару струмом.
- **ЗАБОРОНЕНО** мити пристрій водою понад 40 °C (104°F), щоб очистити передню панель. Вона може деформуватися або втратити колір.
- Очистіть пристрій за допомогою вологої не ворсистої тканини. Висушіть блок сухою тканиною без ворсу.

Очищення повітряного фільтра

Фільтр попереджує потрапляння пилу та інших частинок до внутрішнього блока. Пил всередині зменшує ефективність роботи кондиціонера. Очищайте повітряний фільтр кожні два тижні або частіше, якщо ви мешкаєте на пильній території. Змініть фільтр, якщо він сильно забруднений та не піддається очищенню.

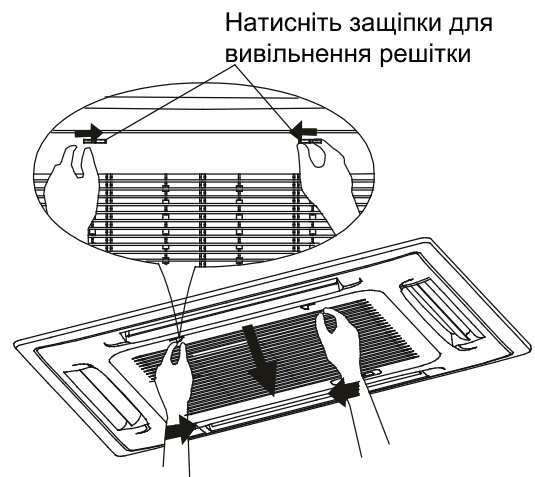
! УВАГА! НЕ НАМАГАЙТЕСЯ САМОСТІЙНО ЗНЯТИ АБО ОЧИСТИТИ ФІЛЬТР

Самостійна заміна та техобслуговування фільтра небезпечні та мають здійснюватися лише сертифікованим спеціалістом.

ПРИМІТКА:

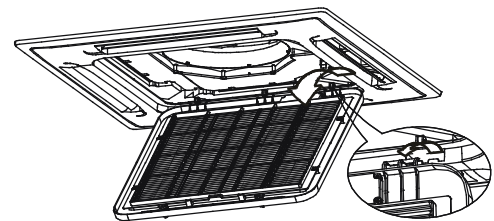
Якщо Ви маєте вдома тварин, Вам необхідно періодично протирати решітку для попередження блокування повітряного потоку через шерсть тварин.

1. Розблокуйте решітку, натиснувши дві заціпки напрямом до центру одночасно.
2. Відімкніть кабель панелі дисплея від блока управління на основному корпусі.



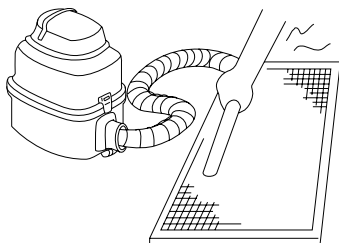
Мал. 4.1

3. Від'єднайте решітку з основного блока, тримаючись за неї під кутом 45°, децю піднімаючи її, а потім потягнувши вперед.



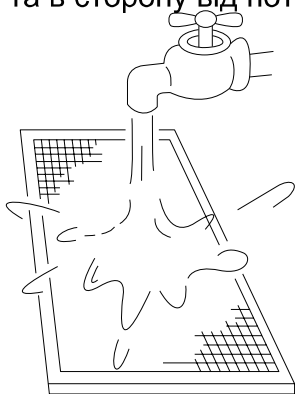
Мал. 4.2

4. Зніміть повітряний фільтр.
 5. Очистіть поверхню повітряного фільтра пилососом або помийте в теплій воді з м'яким миючим засобом
- А. При використанні пилососа внутрішня сторона фільтра повинна бути звернена до щітки пилососа.



Мал. 4.3

- В. При використанні води внутрішня сторона фільтра повинна бути звернена донизу та в сторону від потоку води.



Мал. 4.4

6. Промийте фільтр чистою водою і дайте йому висохнути на повітрі. **ЗАБОРОНЕНО** сушити фільтр на сонці.
7. Встановіть фільтр знову.
8. Встановіть на місце передню решітку, після чого знову приєднайте кабель панелі дисплея до блока управління, розташованого на основному корпусі.

Усунення витікання холодоагенту

WARNING (УВАГА)

- При витокі холодоагенту вимкніть кондиціонер та будь-які нагрівальні пристрої, здійсніть провітрювання приміщення і негайно зателефонуйте до сервісу. Холодоагент є токсичним та горючим. **ЗАБОРОНЕНО** використання кондиціонера до здійснення ремонту витoku.
- Якщо кондиціонер встановлений у невеликій кімнаті, мають бути вжиті заходи безпеки для попередження концентрації холодоагенту у випадку витoku. Вплив концентрованого холодоагенту викликає серйозні наслідки для здоров'я і загрожує небезпекою.

Система виявлення витоків холодоагенту (деякі моделі)

- У випадку витoku холодоагенту на LED дисплеї відобразиться надпис "EC" та LED індикатор блиматиме.

Підготовка після періодів простою

Обслуговування після тривалого простою

1. Усуньте всі перешкоди між вентиляційними отворами внутрішнього та зовнішнього блоків.
 2. Очистіть повітряний фільтр та передню решітку внутрішнього блока. Встановіть чистий сухий повітряний фільтр у початкове положення.
 3. Увімкніть живлення принаймні за 12 годин до початку експлуатації пристрою.
- Зберігання пристрою при простою**
1. Запустіть прилад в режимі FAN (вентилятор) протягом 12 годин в теплом приміщенні, щоб висушити його і попередити утворення плісняви.
 2. Вимкніть прилад та відімкніть його від мережі.
 3. Очистіть повітряний фільтр відповідно до інструкцій попереднього розділу. Встановіть на місце чистий сухий фільтр перед зберіганням.
 4. Видаліть батарейки із пульта ДУ.

! ОБЕРЕЖНО

При виникненні одного із перелічених станів відімкніть електроживлення та зверніться до сервісу.

- Індикатор роботи продовжує швидко мерехтіти після перезапуску пристрою.
- Кнопки пульта дистанційного управління не працюють.
- Пристрій постійно відключає запобіжники або автоматичні вимикачі.
- Сторонній предмет або вода надходять у кондиціонер.
- Витікання у внутрішньому блоці

Поширені неполадки

Наступні стани не є ознакою несправності і здебільшого не потребують ремонту.

| Несправність | Можливі причини |
|--|---|
| Пристрій не включається при натисканні кнопок ВВІМК/ВИМК | Пристрій має 3-хвилинну функцію захисту від перевантажень та не може перезапуститися протягом трьох хвилин перебування у вимкненому стані. |
| | Моделі з охолодженням та нагрівом: якщо індикатор дії та індикатор PRE-DEF (Попередній підігрів/Розморожування) світяться, температура повітря зовні є надто низькою, і пристрій активує продув для розморожування. |
| | В моделях лише із охолодженням: якщо індикатор «FanOnly» горить, температура повітря зовні є надто холодною та активується захист від замерзання приладу. |
| Пристрій змінює режим з COOL на FAN | Пристрій змінює свої налаштування для уникнення утворення інею. Прилад знову почне працювати при підвищенні температури. |
| | Задану температуру було досягнуто, компресор вимикається. Пристрій поновить роботу, коли температура повторно знизиться. |
| Із внутрішнього блока виходить білий туман | У вологих районах велика різниця температур між повітрям у кімнаті та кондиціонованим повітрям може викликати виникнення білого туману. |
| Із внутрішнього та зовнішнього блоків виходить білий туман | Коли прилад перезапускається в режимі ОБІГРІВУ після розморожування, білий туман може проявитися через вологість, що утворюється у процесі розморожування. |
| Внутрішній блок видає шум | Чутно скрипучий звук, коли система ВИМК або в режимі ОХОЛОДЖЕННЯ. Шум також чутно, коли дренажний насос (опція) перебуває у робочому стані. |
| | Скрипучий звук може з'явитися після запуску пристрою в режимі НАГРІВУ через розширення та стиснення пластикових частин апарата. |
| Внутрішній та зовнішній блоки видають шум | Під час роботи пристрій може видавати низький шиплячий звук. Це є нормальним та викликано холодоагентом, що протікає через внутрішній та зовнішній блоки. |
| | При запуску, зупинці або розморожуванні системи можна почути низький шиплячий звук. Цей шум є нормальним і викликаний зупиненням руху холодоагенту або зміною його напрямку. |
| Зовнішній блок видає шум | Пристрій буде продукувати різні звуки залежно від його поточного режиму роботи. |

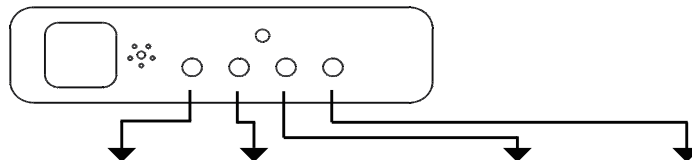
| Несправність | Можливі причини |
|---|--|
| Викид пилу із зовнішньої або внутрішньої частин | На приладі може накопичуватися пил протягом тривалого часу простою, і цей пил \ буде розповсюджуватися при вмиканні приладу. Цього можна уникнути накриванням приладу під час тривалих періодів простою. |
| Неприємний запах від приладу | Пристрій може вбирати запахи із довкілля (наприклад, від меблів, приготування їжі, сигарет тощо), які з'являтимуться під час роботи приладу. |
| | Фільтри приладу покрилися пліснявою і потребують очищення. |
| Вентилятор зовнішньої частини не працює | Під час роботи приладу швидкість вентилятора зовнішньої частини регулюється автоматично. |

Усунення неполадок

При виникненні неполадок, будь ласка, ознайомтеся із наступною таблицею перед викликом майстра.

| Несправність | Можливі причини | Рішення |
|---------------------------|---|---|
| Прилад не працює | Збій живлення | Зачекайте підключення живлення |
| | Живлення вимкнено | Увімкніть живлення |
| | Запобіжник згорів | Змініть запобіжник |
| | Батарейки в пульті розрядилися | Змініть батарейки від пульта |
| | Активованій 3-хвилинний захист приладу | Очікуйте 3 хвилини після перезапуску приладу |
| Погане охолодження | Налаштування температури можуть бути вищими за температуру в приміщенні | Знизьте налаштування температури |
| | Забруднений теплообмінник зовні або всередині | Очистіть теплообмінник від бруду |
| | Забруднення повітряного фільтра | Висуньте фільтр, очистіть його відповідно до інструкцій |
| | Введення та відведення повітря заблоковано | Вимкніть прилад, усуньте перешкоди та увімкніть знову |
| | Вікна і двері відчинені | Зачиняйте всі двері і вікна під час використання приладу |
| | Перегрів сонячними променями | Зачиняйте і завішуйте вікна під час сильної пеки |
| | Мала кількість холодоагенту через витік або тривале використання | Перевірте щодо витікання, додайте холодоагент, за необхідності ущільніть повторно |
| Частий перезапуск приладу | Занадто мало або багато холодоагенту в системі | Перевірте щодо витоку, додайте холодоагент у систему |
| | У систему охолодження надійшло повітря, нестисливий газ або стороння речовина | Евакууйтеся та змініть холодоагент у системі |
| | Системний контур заблокований | Визначте, який саме контур заблокований та замініть дефектну частину |
| | Компресор несправний | Здійсніть заміну компресора |
| | Напруга занадто висока або низька | Встановіть маностат для регулювання напруги |
| Поганий нагрів | Температура зовні є нижчою за 7°C (44.5°F) | Перевірте щодо витікання, додайте холодоагент у систему |
| | Холодне повітря надходить крізь двері та вікна | Зачиніть всі двері та вікна при використанні приладу |
| | Мала кількість холодоагенту через витік або тривале використання | Перевірте щодо витікання, додайте холодоагент, за необхідності ущільніть повторно |

Коди помилок



| № | Причина | Індикатор операції | Індикатор таймера | Код помилки | PRE-DEF індикатор | Сигнал попередження |
|----|--|-----------------------|-----------------------|-------------|-----------------------|-----------------------|
| 1 | Пристрій зв'язку зовнішньої та внутрішньої частини приладу працює некоректно | Мерехтливий індикатор | | E1 | Мерехтливий індикатор | |
| 2 | Датчик температури у приміщенні працює некоректно | | | E2 | | |
| 3 | Несправність датчика випарника | Мерехтливий індикатор | | E3 | | |
| 4 | Несправність датчика конденсатора | | | E4 | Мерехтливий індикатор | |
| 5 | Датчик температури водяного насоса | | | E5 | | Мерехтливий індикатор |
| 6 | Несправність зовнішньої частини приладу | Мерехтливий індикатор | Мерехтливий індикатор | E6 | Мерехтливий індикатор | Мерехтливий індикатор |
| 7 | Несправність EEPROM | Мерехтливий індикатор | Мерехтливий індикатор | E7 | | |
| 8 | Сигнал про несправність водяного рівня | | | E8 | | Мерехтливий індикатор |
| 9 | Неможливість регулювання швидкості обертання двигуна | | Мерехтливий індикатор | Eb | | Мерехтливий індикатор |
| 10 | Несправність зовнішньої частини приладу (низький тиск) | Мерехтливий індикатор | Мерехтливий індикатор | Ed | Мерехтливий індикатор | |
| 11 | Системний збій – витік холодоагенту | Мерехтливий індикатор | | Ec | | Мерехтливий індикатор |

Цей пристрій містить холодоагент та інші потенційно небезпечні речовини. Закон вимагає спеціальних умов збору та оброблення для утилізації цього обладнання. НЕ ВИКИДАТИ пристрій у побутовий смітєпровід або на муніципальне звалище, яке несортується.

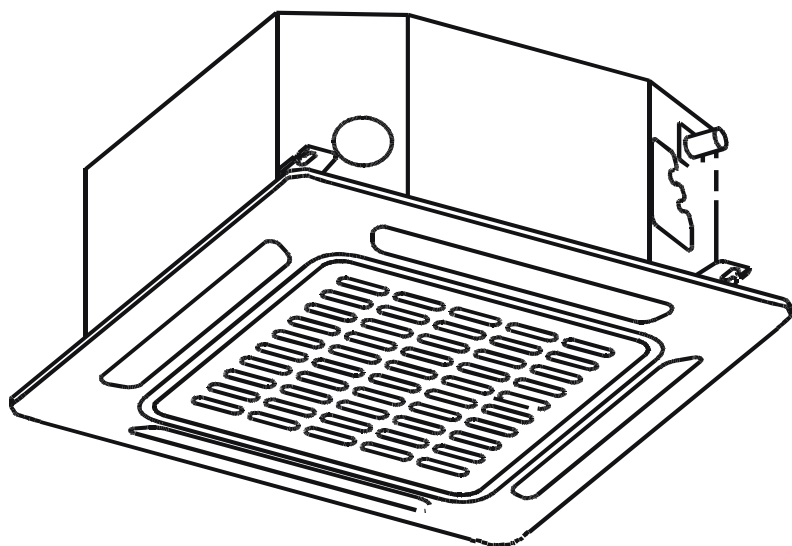
При утилізації цього пристрою можливі такі варіанти:

- Утилізація в спеціально призначених муніципальних місцях складування електронного сміття.
- При купівлі нового пристрою роздрібний дилер забирає старий пристрій безкоштовно. Виробник також забирає старий пристрій.
- Продаж обладнання сертифікованим приймальникам брухту металу.

ПРИМІТКА: Утилізація цього пристрою в лісі або іншому природному середовищі загрожує Вашому здоров'ю та шкодить довкіллю. Небезпечні речовини можуть витекти у ґрунтові води та увійти до ланцюгу живлення.



Кондиціонер касетного типу



ІНСТРУКЦІЯ З МОНТАЖУ

УВАГА:

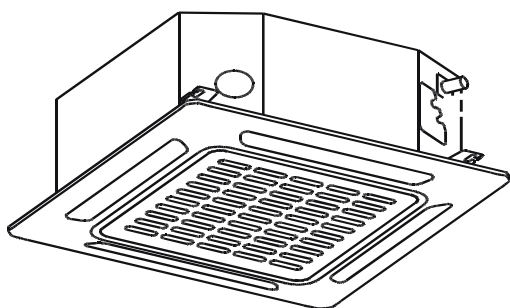
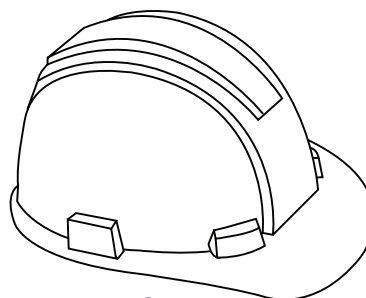
Уважно прочитайте цю інструкцію перед початком використання Вашого нового кондиціонера. Зберігайте це керівництво для швидкого отримання довідок.



Зміст

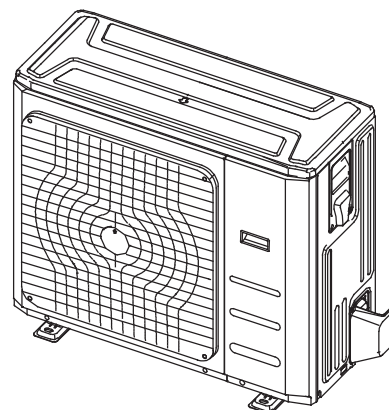
Керівництво з монтажу

| | | |
|---|----------------------|----|
| 1 | Акcesуари | 19 |
| 2 | Заходи безпеки | 20 |
| 3 | Огляд монтажу | 21 |

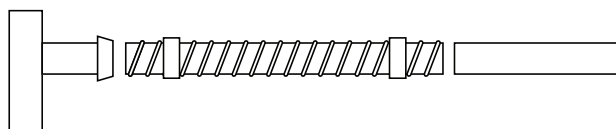


| | | |
|---|------------------------------------|----|
| 4 | Монтаж внутрішнього блоку | 22 |
| | а. Частина внутр. блоку | 22 |
| | б. Монтаж внутрішнього блоку | 23 |

| | | |
|---|--|----|
| 5 | Встановлення зовнішнього блоку | 26 |
| | а. Як встановити зовнішній блок | 26 |
| | с. Як правильно просвердлити стіну | 27 |

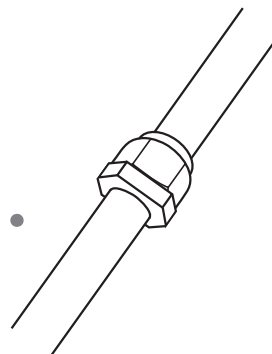
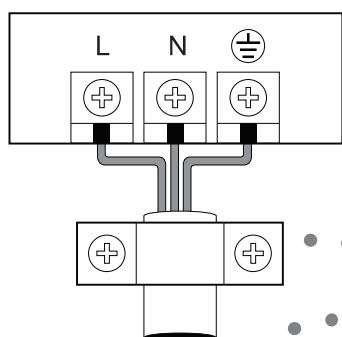


| | | |
|---|----------------------------|----|
| 6 | Монтаж зливної труби | 28 |
|---|----------------------------|----|



7 З'єднання труб з холодоагентом.....30

- A. Довжина та підйом труб30
- B. З'єднуємо труби з холодоагентом31
- C. Монтаж дроселя33

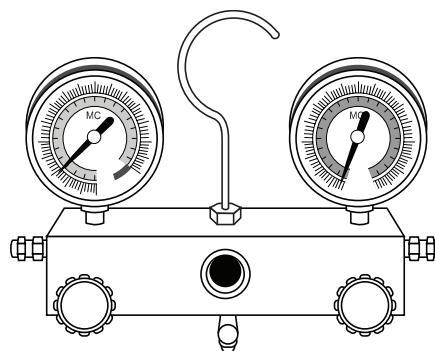


8 Електропроводка34

- a. Характеристики потужності..34
- b. Електропроводка зовнішнього блока34
- c. с. Електропроводка внутрішнього блока..... 35

9 Видалення повітря..... 36

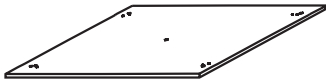


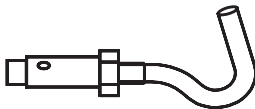


- a. Інструкції з видалення..... 36
- b. Додавання холодоагенту..... 37



10 Монтаж панелі 38

11 Пробний запуск40

Система кондиціонування повітря постачається з нижченаведеними акcesуарами. Використовуйте всі акcesуари для встановлення кондиціонера. Неправильне встановлення може призвести до витікання води, ураження електричним струмом та займання, або спричинити поломку обладнання.

| | Найменування | Форма | Кількість |
|---|--|--|-----------|
| Встановлення внутр. блока | Паперова заготівля для монтажу (деякі моделі) |  | 1 |
| Фітинги для холодоагенту | Ізоляція для фітингу газової трубки (деякі моделі) |  | 1 |
| | Ізоляція для фітингу трубки відведення рідини (деякі моделі) |  | 1 |
| Фітинги зливних трубок | Футляр для випускної трубки (деякі моделі) |  | 1 |
| | Випускний патрубок (деякі моделі) |  | 1 |
| | Зливне з'єднання (деякі моделі) |  | 1 |
| | Ущільнювальне кільце (деякі моделі) |  | 1 |
| Акcesуари для встановлення (деякі моделі) | Стельовий крюк |  | 4 |
| | Болт підвіски |  | 4 |
| | Дросель (деякі моделі) |  | 1 |
| | Протиударна резина |  | 1 |
| | Керівництво користувача | | 1 |
| | Інструкція зі встановлення | | 1 |

Додаткові акcesуари (опціонально)

- Існують два типи пультів ДУ: дротовий та бездротовий. Пульти ДУ постачаються згідно із запитом клієнтів і встановлюються у відповідному місці. Зверніться до каталогів та технічної літератури для вибору відповідного пульта ДУ.
- Цей внутрішній блок потребує встановлення опціональної декоративної панелі.

Перед встановленням ознайомтеся із запобіжними заходами. Неправильне встановлення через ігнорування інструкцій може призвести до серйозних пошкоджень або травм. Серйозність потенційної шкоди або травм класифікується за позначенням **ОБЕРЕЖНО** або **УВАГА**.



ОБЕРЕЖНО

Недотримання попередження може спричинити смерть.
Прилад має бути встановлений відповідно до національних правил.



УВАГА

Недотримання застережень може призвести до травм або пошкодження обладнання.

ОБЕРЕЖНО

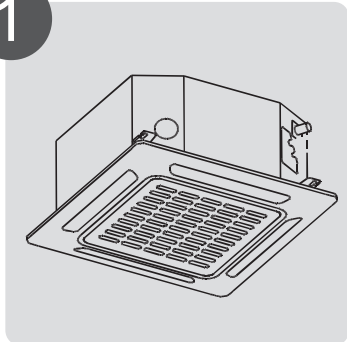
- Уважно прочитайте заходи безпеки перед встановленням.
- У деяких функціональних середовищах (кухні, серверні кімнати тощо) наполегливо рекомендується використовувати спеціально розроблені кондиціонери.
- Встановлення, ремонт та техобслуговування цього кондиціонера мають здійснювати лише сертифіковані технічні спеціалісти.
Неправильне встановлення може спричинити ураження електричним струмом, коротке замикання, витoki, займання або заподіяння іншої шкоди обладнанню та особистому майну.
- Суворо дотримуйтеся інструкцій із встановлення, викладеним в цьому керівництві.
Неправильне встановлення може призвести до ураження електричним струмом, короткого замикання, витік, займання або заподіяння іншої шкоди обладнанню та особистому майну.
- Перед встановленням приладу візьміть до уваги ймовірний вплив сильного вітру, тайфунів та землетрусів, які можуть вплинути на ваш пристрій та розташуйте його відповідним чином.
Недотримання цього правила може призвести до відмови роботи обладнання.
- Після встановлення переконайтеся у відсутності витoku холодоагенту та у нормальному функціонуванні пристрою. Холодоагент є токсичною та горючою речовиною одночасно, через що являє собою серйозну загрозу для здоров'я та безпеки.

Примітка щодо фторованих газів

1. Цей кондиціонер містить фторовані гази. Для отримання конкретної інформації щодо типу газу та його кількості перевірте відповідну етикетку на самому пристрою.
2. Встановлення, ремонт та техобслуговування цього кондиціонера повинні здійснювати лише сертифіковані технічні спеціалісти.
3. Демонтаж та утилізацію мають здійснювати лише сертифіковані технічні спеціалісти.
4. За наявності системи виявлення витоків її необхідно перевіряти щодо герметичності принаймні кожні 12 місяців.
5. При перевірці пристрою щодо наявності витoku наполегливо рекомендується належне ведення обліку всіх перевірок.

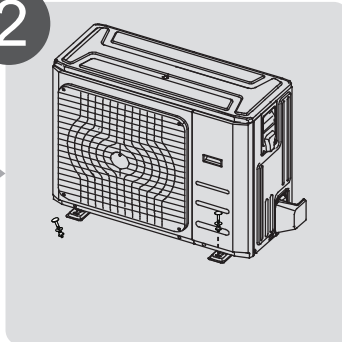
Порядок монтажу

1



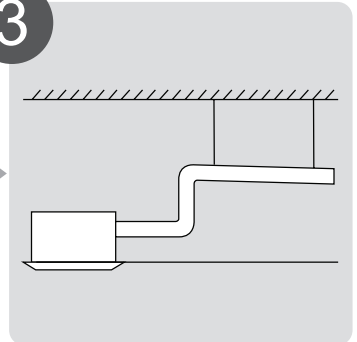
Встановіть внутрішній блок
(Стор.22)

2



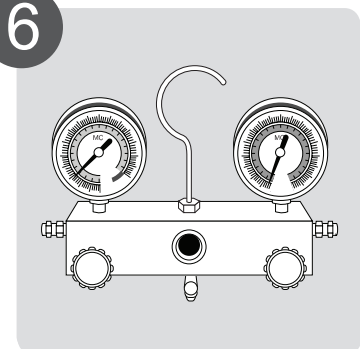
Встановіть зовнішній блок
(Стор.26)

3



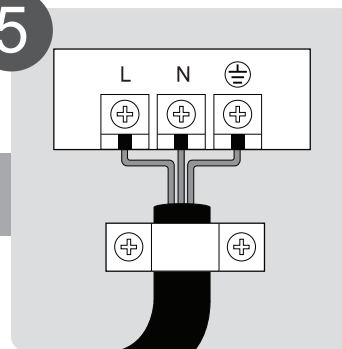
Встановіть зливну трубку
(Стор.28)

6



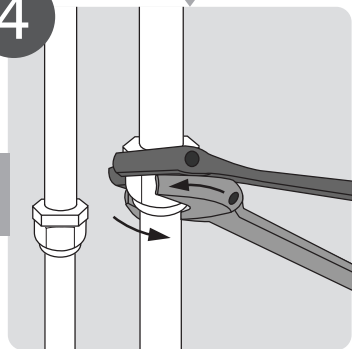
Видаліть повітря із системи охолодження
(Стор. 36)

5



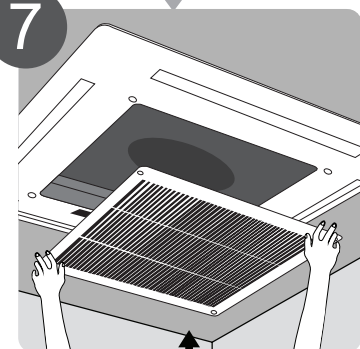
З'єднайте проводку
(Стор. 34)

4



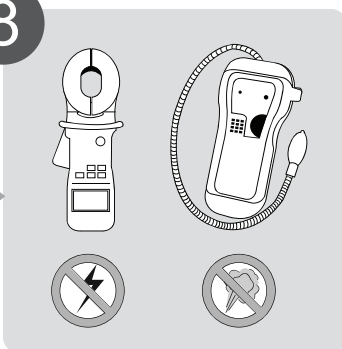
З'єднайте трубки для холодоагенту
(Стор.30)

7



Встановіть передню панель
(Стор.38)

8

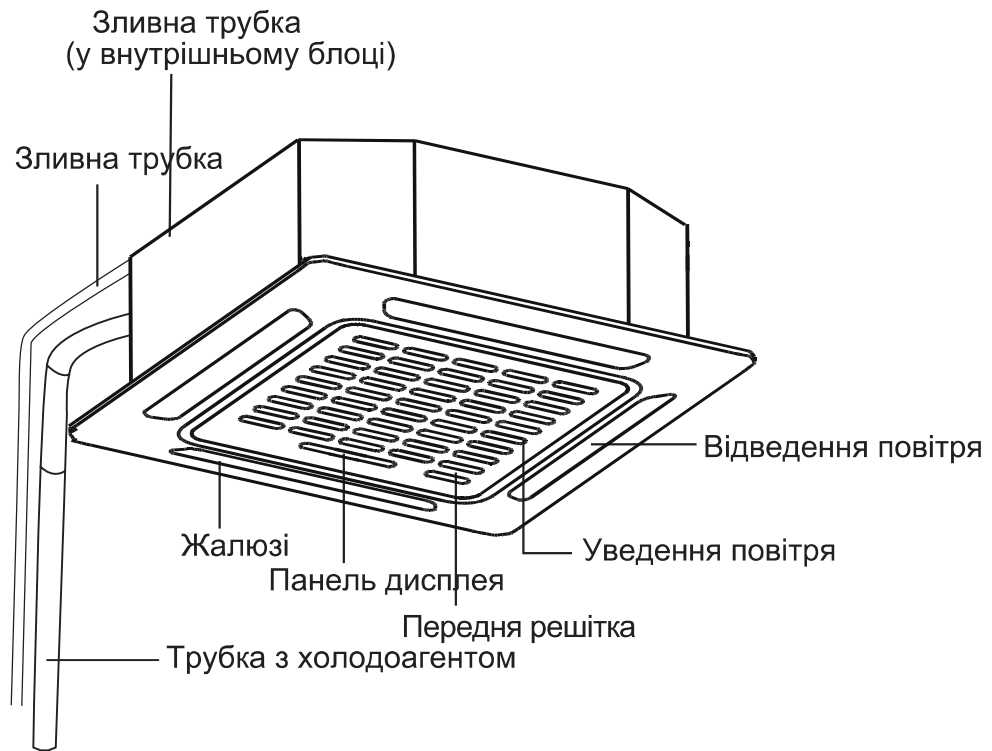


Виконайте Пробний запуск
(Стор.40)

Монтаж внутрішнього блока

4

Частини внутрішнього блока



Мал. 4.1

Настанови з безпеки

ОБЕРЕЖНО

- Встановлюйте внутрішній блок на конструкції, здатній витримати його вагу. Якщо конструкція ненадійна, блок може впасти та спричинити травми, пошкодження блока, майна або смерть.
- Встановлюйте внутрішній блок на висоті понад 2,5 м (8') від підлоги.
- **ЗАБОРОНЕНО** встановлювати внутрішній блок у ванній кімнаті або кімнаті для прання, оскільки підвищена вологість може викликати коротке замикання та іржавіння

УВАГА

- Встановлюйте внутрішній та зовнішній блоки, кабелі та дроти не менше ніж на 1 м (3,2') від телевізора або радіоприймача для запобігання перешкод або спотворення зображення.
- Зважайте на тип приладу – відстань в 1 м (3,2') може бути недостатньою. Якщо внутрішній блок встановлений на металевій частині будівлі, він має бути заземленим електропроводки.

Як встановлювати внутрішній блок

ПРИМІТКА: Панельний монтаж має бути виконаний після встановлення трубок та електропроводки.

Крок 1: Оберіть точку монтажу

Внутрішній блок має бути встановленим у місці, яке відповідає наступним вимогам:

- ✓ Відстань від блока до найближчої стіни становить щонайменше 1 м (39").
- ✓ Для монтажу та сервісу достатньо місця.
- ✓ Достатньо місця для з'єднувальних та зливних трубок.
- ✓ Стеля є чітко горизонтальною та достатньо міцною для того, щоб витримати вагу блока.
- ✓ Ніщо не створює перешкод для введення та відведення повітря.
- ✓ Повітряний потік охоплює все приміщення.
- ✓ Немає прямого нагріву від нагрівачів.

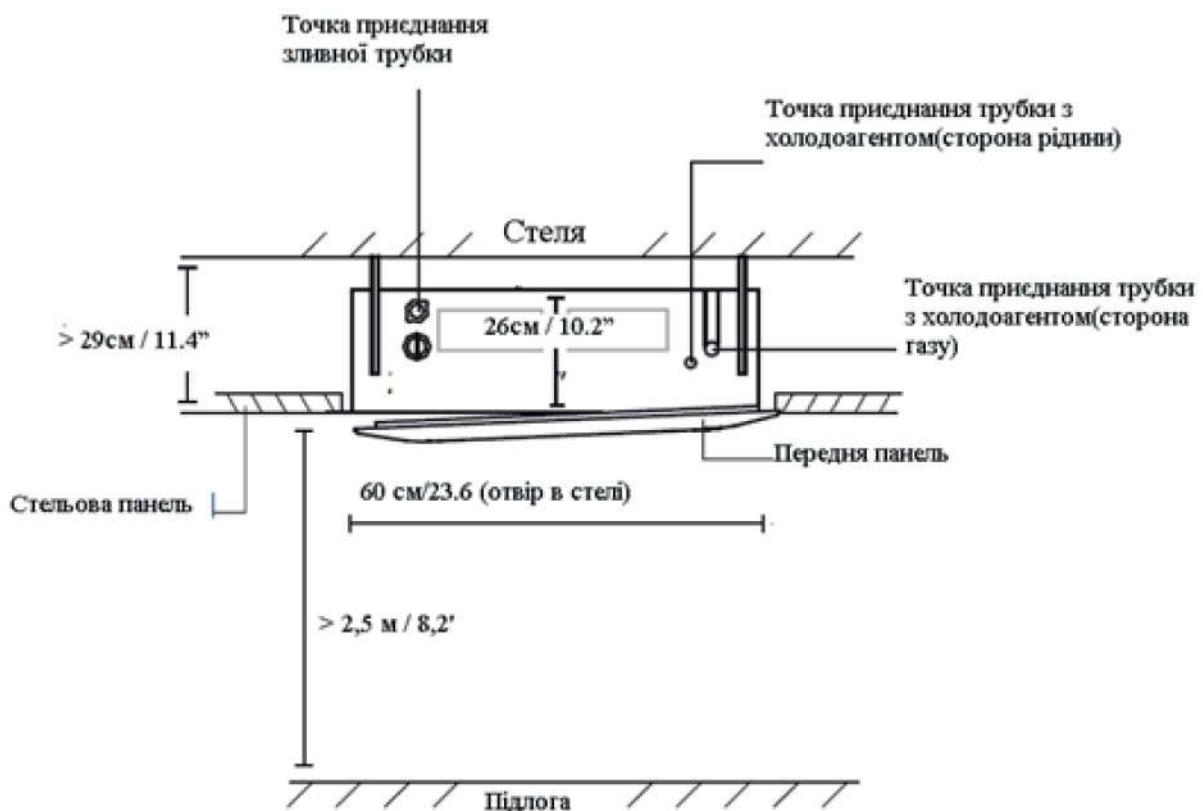
УВАГА

ЗАБОРОНЕНО встановлювати блок у таких місцях:

- ⊘ У місцях добування нафти або сланцевого газу.
- ⊘ У прибережних районах з високим рівнем вмісту солі у повітрі.
- ⊘ В районах з їдкими газами у повітрі, наприклад, поруч із гарячими джерелами.
- ⊘ У місцях з коливаннями потужності (заводи).
- ⊘ У закритих приміщеннях (шафи).
- ⊘ У кухнях, де використовують природний газ.
- ⊘ У районах з електромагнітними хвилями.
- ⊘ У місцях зберігання горючих матеріалів або газу.
- ⊘ У приміщеннях з підвищеною вологістю (ванних кімнатах або кімнатах для прання).

РЕКОМЕНДОВАНІ ВІДСТАНІ МІЖ ВНУТРІШНІМ БЛОКОМ ТА СТЕЛЕЮ

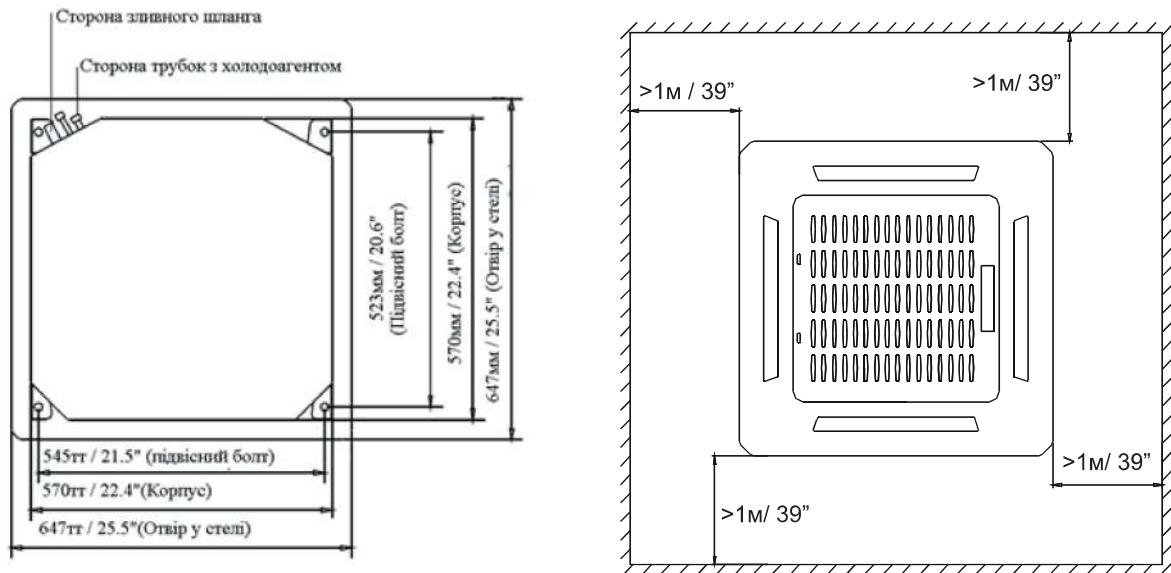
Відстань між встановленим внутрішнім блоком та внутрішньою стелею має відповідати наступній специфікації (див. Мал. 4.2)



Мал. 4.2

Крок 2: Повісьте внутрішній блок.

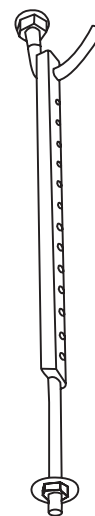
1. Використовуйте паперовий шаблон, що додається, для вирізання прямокутного отвору в стелі, залишаючи щонайменше 1 м (39 ") з усіх боків. Розмір отвору становитиме 60x60 см (23.6x23.6 "). Обов'язково позначте ті ділянки, де будуть просвердлені отвори для стельових кріпів.



Мал. 4.3

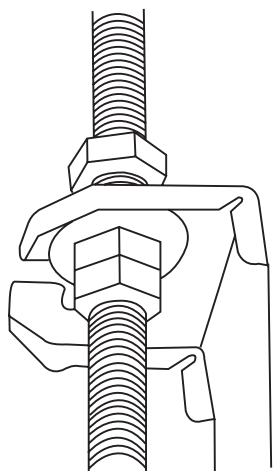
! ПОПЕРЕДЖЕННЯ

1. Корпус блока повинен бути ідеально вирівняним з отвором. Передусім переконайтеся, що пристрій і отвір співпадають за розміром.
2. Просвердліть під стельові кріпки 4 отвори 5 см (2"). Обов'язково тримайте свердло під кутом 90 ° до стелі.
3. За допомогою молотка вставте стельові кріпки до задалегідь просвердлених отворів. Закріпіть болти за допомогою шайб та гайок із набору.
4. Встановіть 4 підвісних болтів (див. Мал. 4.4).



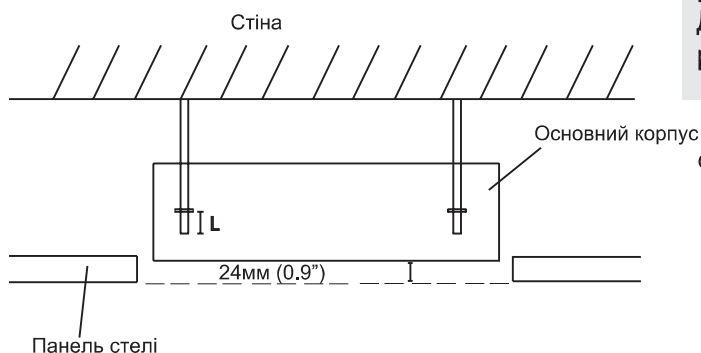
Мал. 4.4

5. Встановіть внутрішній блок. Вам знадобиться ще двоє людей, щоб підняти та закріпити його. Вставте розпірні болти в отвори для підвішування. Скріпіть їх за допомогою шайб та гайок, що додаються. (див. Мал. 4.5).



Мал. 4.5

ПРИМІТКА: Нижня частина блока має бути на 24 мм (0,9") вищою за панель стелі. Загалом довжина L (див. Мал. 4.6) має становити половину довжини болта підвіски або принаймні має бути достатньою для того, щоб запобігти від'єднанню гайок.

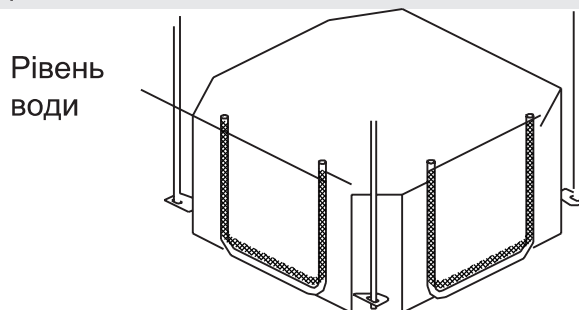


Мал. 4.6

! УВАГА

Убедитесь с помощью уровня в том, что устройство полностью горизонтально. Неправильная установка может привести к неправильно работающей сливной трубке или утечке воды.

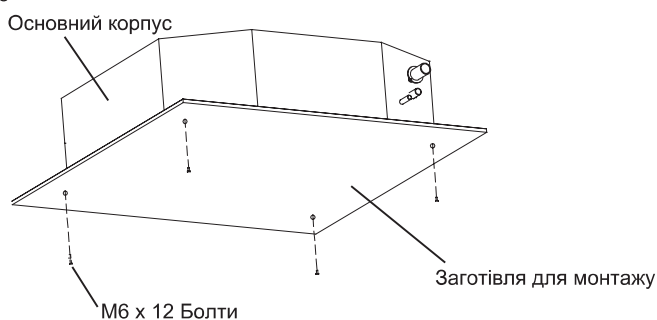
ПРИМІТКА: Переконайтеся в тому, що внутрішній блок встановлений горизонтально. Пристрій обладнаний вбудованим дренажним насосом та поплавковим вимикачем. Якщо блок нахилений у напрямі, протилежному потокам конденсату (дренажна труба піднята), поплавковий вимикач може зламатися та призвести до витікання води.



Мал. 4.7

МОНТАЖ В НОВИХ БУДИНКАХ

Для монтажу пристрою в новому будинку стельові гачки можуть бути вбудовані заздалегідь. Переконайтеся, що гачки не зісковзнуть через усадку бетону. Після встановлення внутрішнього блока, закріпіть паперову заготовку для монтажу на блок з болтами (M6x12), щоб заздалегідь визначити розмір та положення отворів на стелі. Дотримуйтеся вищенаведених інструкцій для решти частини монтажу.



Мал.4.8

Встановлення зовнішнього блока

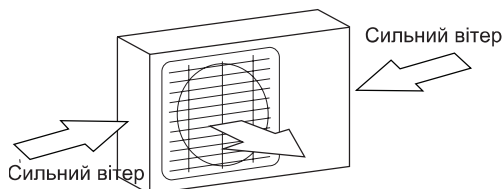
5

Інструкція зі встановлення зовнішнього блока

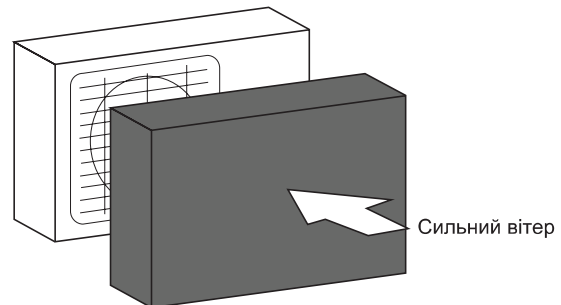
Крок 1: Оберіть місце встановлення.

Зовнішній блок має бути встановлений у місці, що відповідає наступним вимогам:

- ✓ Зовнішній блок має бути встановленим якомога ближче до внутрішнього блоку.
- ✓ Переконайтеся у наявності достатнього місця для монтажу і техобслуговування.
- ✓ Введення і виведення повітря не повинно бути заблоковано або піддаватися впливу сильного вітру.
- ✓ Переконайтеся, що в цьому місці пристрій не буде занесений снігом, на нього не буде падати листя або інше сезонне сміття. Якщо це можливо, забезпечте тент для блока. Тент не повинен перешкоджати рухові повітря.
- ✓ Зона встановлення має бути сухою і добре вентильована.
- ✓ Має бути достатньо місця для встановлення з'єднань труб і кабелів та доступу до них для техобслуговування.



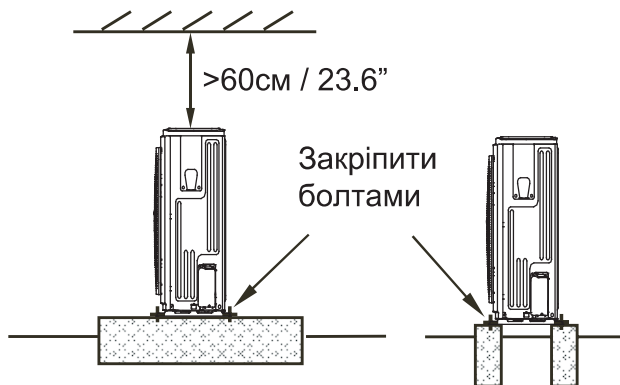
Мал.5.1



Мал.5.2

Крок 2: Встановіть зовнішній блок.

Закріпіть зовнішній блок анкерними болтами (M10)



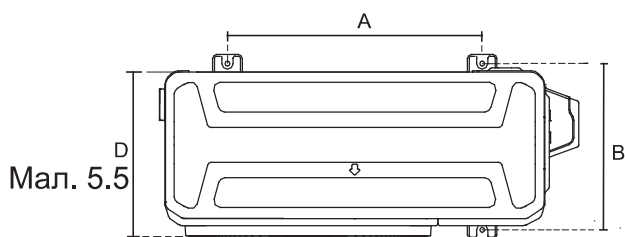
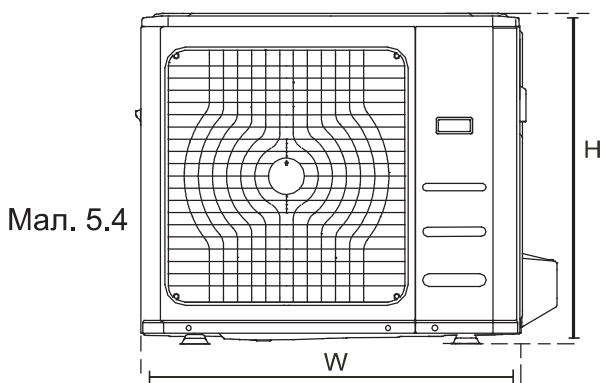
Мал.5.3

- ✓ В месте установки не должно быть горючих газов и химических веществ.
- ✓ Длина трубки между наружным и внутренним блоками не может превышать максимально допустимой длины трубки.
- ✓ По возможности, НЕ УСТАНОВЛИВАЙТЕ устройство с солнечной стороны помещения.
- ✓ По возможности убедитесь, что прибор находится далеко от собственности ваших соседей, чтобы шум от блока не мешал им.
- ✓ Если местность подвергается воздействию сильных ветров (напр., возле моря), устройство должно быть установлено у стены для защиты от ветра. При необходимости используйте тент. (см. Мал. 5.1 & 5.2)
- ✓ Установите внутренний и наружный блоки, кабели и проводку на расстоянии не менее 1 м. от телевизора или радиоприемника для предотвращения статики или искажения изображения. Иногда 1 м не достаточно для устранения помех.

! УВАГА

- Переконайтеся у відсутності перешкод, що блокують циркуляцію повітря.
- Звертєся ще раз із Специфікацією щодо довжини для впевненості, що місця буде достатньо для встановлення та техобслуговування.

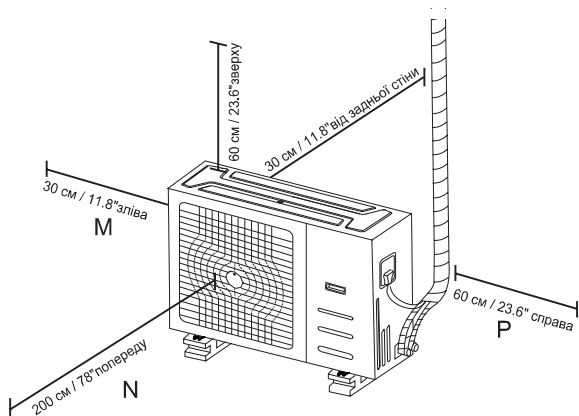
Зовнішній блок спліт-системи (Див. Мал. 5.4, 5.5 і Таблицю 5.1)



Таблиця 5.1: Специфікації довжини зовнішнього блока спліт-системи (од: мм/дюйми)

| Розміри зовнішнього блока Шир x Вис x Довж | Відстань при монтажі | |
|---|----------------------|-------------|
| | Відстань А | Відстань В |
| 780x540x250 (30.7x21.25x9.85) | 549 (21.6) | 276 (10.85) |
| 760x590x285 (29.9x23.2x11.2) | 530 (20.85) | 290 (11.4) |
| 810x558x310 (31.9x22x12.2) | 549 (21.6) | 325 (12.8) |
| 845x700x320 (33.27x27.5x12.6) | 560 (22) | 335 (13.2) |
| 770x555x300 (30.3x21.85x11.81) | 487 (19.2) | 298 (11.73) |
| 800x554x333 (31.5x21.8x13.1) | 514 (20.24) | 340 (13.39) |
| 845x702x363 (33.27x27.6x14.3) | 540 (21.26) | 350 (13.8) |

ПРИМІТКА: Зазначена тут мінімальна відстань між зовнішнім блоком і стінами не застосовується до герметичних кімнат. Дотримуйтеся необхідної дистанції принаймні в двох з трьох напрямків. (M, N, P) (див. Мал. 5.6)



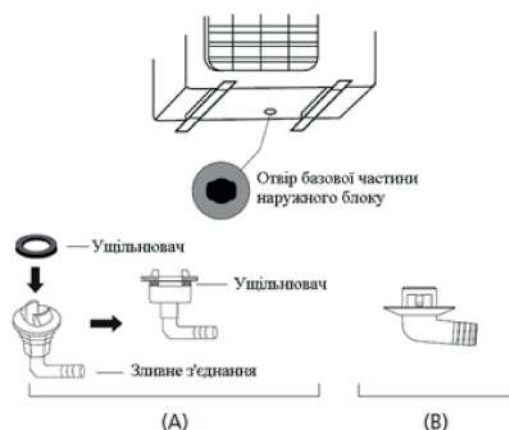
Мал. 5.6

Встановлення зливного з'єднання

Перед закріпленням зовнішнього блока на місці за допомогою болтів необхідно встановити дренажне з'єднання в нижній частині блока. (див. Мал. 5.7)

1. Встановіть гумове ущільнення на кінці зливного з'єднання, яке підключатиметься до зовнішнього блока.
2. Вставте дренажне з'єднання в отвір у піддоні блока.
3. Поверніть зливне з'єднання на 90 ° до кляцання лицьовою стороною до передньої частини пристрою.
4. Підключіть розширення зливного шланга (не входить до базового набору) до зливного з'єднання для перенаправлення води з блока в режимі нагріву.

ПРИМІТКА: Переконайтеся, що вода стікає в Обезпечне місце, де не пошкодить майно і не утворить слизьку поверхню на тротуарі, що являє собою небезпеку для пішоходів.



Мал. 5.7

Як правильно свердлити стіну

Ви маєте просвердлити отвір в стіні під трубки холодоагенту, а також під кабель, що з'єднуватиме внутрішній і зовнішній блоки.

1. Визначте місце розташування отвору в стіні, зважаючи на розташування зовнішнього блока.
2. Використовуйте 65-мм (2,5 ") порожнє свердло для того, щоб просвердлити отвір в стіні.

ПРИМІТКА: При свердленні отвору в стіні уникайте дротів, сантехники та інших уразливих компонентів.

3. Помістіть захисну манжету в отвір. Це захистить край отвору та допоможе ущільнити його після завершення процесу встановлення.

Монтаж зливної трубки

6

Зливна трубка використовується для зливу води з блока. Неправильне встановлення може призвести до пошкодження блока і матеріальної шкоди.

УВАГА

- Ізольуйте всі трубки для попередження утворення конденсату, що може призвести до пошкодження майна водою.
- Якщо дренажна труба вигинається або встановлена неправильно, вода може протекти та викликати несправність перемикача рівня води.
- В режимі НАГРІВУ зовнішній блок зливатиме воду. Переконайтеся, що зливний шланг перебуває у відповідному місці, для уникнення пошкодження майна водою. ЗАБОРОНЕНО силою тягти зливну трубку, оскільки це може призвести до її від'єднання.

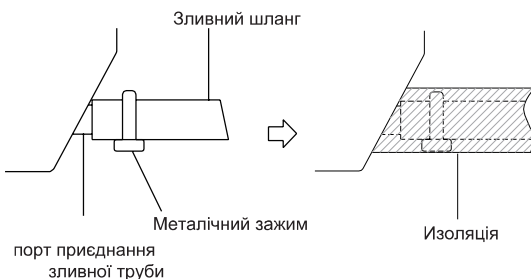
Купівля трубок

При встановленні необхідна поліетиленова трубка (Зовн. діам. = 3.7-3.9 см, внутр. діам. = 3.2 см), Ви можете купити їх у Вашого дилера.

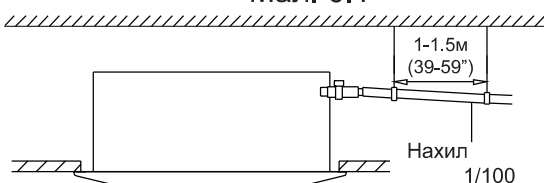
Монтаж зливної трубки внутрішнього блока

Встановіть трубку як зображено на мал. 6.2.

1. Накрийте зливну трубку теплоізоляцією для запобігання утворення конденсату і витікання.
2. Приєднайте вхід зливної трубки до випускної труби блока. Прикрийте вхід шланга і надійно закріпіть його застібкою для трубки. (Мал. 6.1)



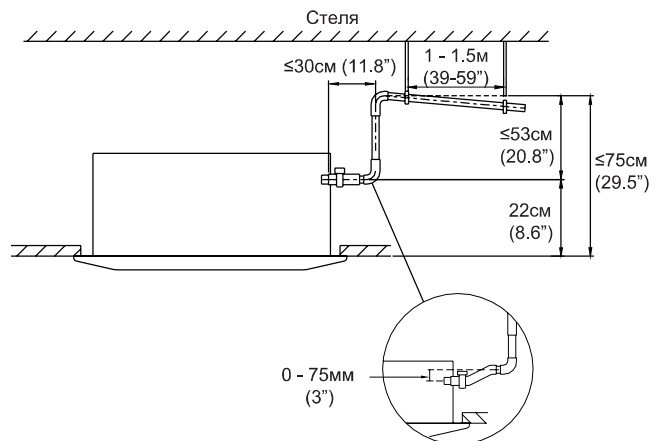
Мал. 6.1



Мал. 6.2

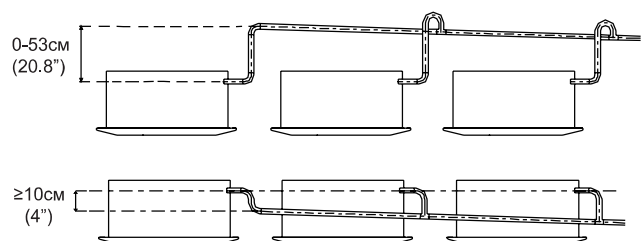
Монтаж зливної трубки

- При використанні розширеної зливної труби закріпіть внутрішнє з'єднання з додатковою трубкою для попередження від'єднання.
- Водостік має бути нахиленим донизу під кутом щонайменше 1/100 для попередження затікання води назад у кондиціонер.
- Для захисту трубки від провисання закріплюйте дроти, що звисають, кожні 1-1,5 м (40-59").
- Якщо вихід зливної трубки вищий за з'єднання блока з насосом, утворіть підйомну трубку для вихлопних газів внутрішнього блока. Підйомна трубка не повинна бути встановлена вище 75 см (29,5") від стелі, і відстань між блоком та підйомною трубкою має бути меншою за 30 см (11,8"). Неправильне встановлення може призвести до проникнення води назад у блок та займання.
- Для попередження виникнення повітряних бульбашок тримайте зливну трубку горизонтально або дещо піднятою (<75 мм/3").



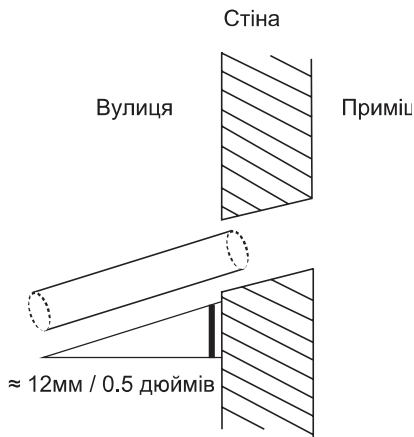
Мал. 6.3

ПРИМІТКА: При підключенні декількох зливних труб, встановіть труби, як показано на мал. 6.4



Мал. 6.4

3. Використовуючи 65-мм (2,5") порожнє свердло, просвердліть отвір в стіні. Переконайтеся, що отвір просвердлений під невеликим кутом донизу таким чином, що кінець отвору, який виходить на вулицю, нижчий за внутрішній кінець приблизно на 12 мм (0,5"). Це дозволить забезпечити належне витік води (див. Мал. 6.5). Помістіть захисну манжету в отвір. Це захистить краї отвору та допоможе ущільнити їх після завершення процесу встановлення.



Мал. 6.5

ПРИМІТКА: При свердленні отвору в стіні уникайте дротів, сантехники та інших уразливих компонентів.

4. Протягніть зливну трубку через отвір в стіні. Переконайтеся, що вода стікає в безпечне місце, де не пошкодить майно та не утворить слизьку поверхню на тротуарі.

ПРИМІТКА: відведення зливної трубки має перебувати щонайменше у 5 см (1,9") над землею. Якщо трубка торкається землі, пристрій може заблокуватися і вийти з ладу. Якщо Ви зливаєте воду безпосередньо в каналізацію, переконайтеся, що вода, яка зливається, виходить крізь U або S трубу, для утримання запахів.

З'єднання трубки з холодоагентом

7

Заходи безпеки

ОБЕРЕЖНО

- Всі роботи із трубками мають виконуватися спеціалістами та відповідати місцевим та національним правилам.
- Якщо кондиціонер встановлений в обмеженому просторі, мають бути вжиті заходи ОБЕРЕЖНО для попередження підвищення концентрації холодоагенту в приміщенні у випадку витоку холодоагенту. При витіканні холодоагенту і перевищенні його концентрації норми, може виникнути брак кисню, що є небезпечним.
- При встановленні системи охолодження переконайтеся, що повітря, пил, волога або сторонні речовини не потраплять у систему циркуляції холодоагенту. Забруднення в системі можуть стати причиною некоректної роботи техніки, високого тиску в холодильній системі, вибуху або травм.
- негайно провітрити приміщення у випадку виявлення витоку холодоагенту під час встановлення. Газоподібний холодоагент є токсичною і горючою речовиною одночасно. Переконайтеся у відсутності витоку холодоагенту після завершення монтажу.

Довжина і підйом трубок

Переконайтеся, що довжина трубки холодоагенту, кількість вигинів і висота перепаду між внутрішнім та зовнішнім блоками відповідає вимогам, наведеним в таблиці 7.1:

Таблиця 7.1: Максимальна довжина і перепад висоти для різних моделей. (Одиниця: м/фут.)

| Тип моделі | Ємність (BTU/ч) | Довжина трубок | Макс. перепад висоти |
|--|-----------------|----------------|----------------------|
| Спліт системи з типом перетворення частоти як Півн. Америці, Австралії та euTTTT | <15K | 25/82 | 10/32.8 |
| | ≥15K - <24K | 30/98.4 | 20/65.6 |
| | ≥24K - <36K | 50/164 | 25/82 |
| | ≥36K - ≤60K | 65/213 | 30/98.4 |
| Інші типи спліт-систем | 12K | 15/49 | 8/26 |
| | 18K-24K | 25/82 | 15/49 |
| | 30K-36K | 30/98.4 | 20/65.6 |
| | 42K-60K | 50/164 | 30/98.4 |

BTU - (British Thermal Unit), британська теплова одиниця 0, 252 ккал

З'єднання трубок з холодоагентом

! УВАГА

- Розгалужувальна труба має бути встановлена горизонтально. Кут, який перевищує 10° , може призвести до несправності.
- ЗАБОРОНЕНО встановлювати з'єднувальну трубку, поки не будуть встановлені обидва блоки, внутрішній і зовнішній.
- Ізольуйте трубки з газом та рідиною для запобігання витоків води.

Крок 1: Відріжте трубки

При підготовці трубок холодоагенту уважно поставтеся до акуратності зрізу. Це забезпечить ефективну роботу пристрою та мінімізує необхідність технічного обслуговування в майбутньому.

1. Виміряйте відстань між внутрішнім та зовнішнім блоками.
2. За допомогою труборізу, відріжте трубку дещо довшу за виміряну відстань.

! УВАГА

ЗАБОРОНЕНО деформувати трубку при різці. Будьте максимально обережними, щоб не деформувати трубку під час різки. Це значно скоротить ефективність роботи агрегату.

1. Переконайтеся, що трубка розрізана ідеально під кутом 90° . Див. Мал. 7.2 з прикладами невдалих зрізів



Мал. 7.2

Крок 2

Видаліть задирки, які можуть вливати на герметичне ущільнення з'єднання трубок холодоагенту. Вони мають бути повністю видалені.

1. Тримайте трубу під низхідним кутом, щоб не допустити попадання задирок в трубу.
2. Використовуючи розгортку або інструмент для видалення задирок, видаліть всі задирки із секції зрізу труби.



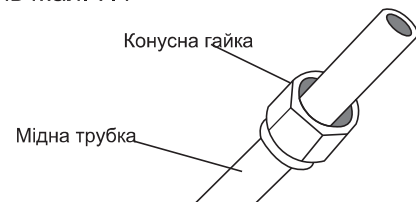
Мал. 7.3

Крок 3: Завальцюйте кінці трубки.

Правильне завальцювання є важливим для забезпечення герметичності ущільнення.

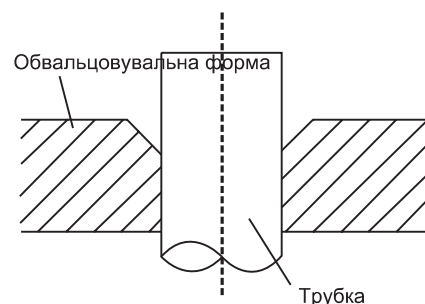
1. Після видалення зазубренців з розрізу труби, ущільніть кінці ПВХ стрічкою, щоб не допустити потрапляння в трубу сторонніх предметів.
2. Накрийте трубку ізоляційним матеріалом.
3. Розмістіть конусні гайки на обох кінцях труби. Переконайтеся, що вони дивляться у вірному напрямку, оскільки ви не зможете його змінити після завальцювання.

Див Мал. 7.4



Мал. 7.4

4. Видаліть ПВХ стрічку з кінців трубки, коли будете готові виконувати завальцювання.
5. Затисніть обвальцювальну форму на кінці труби. Кінець трубки має виходити за межі обвальцювальної форми.



Мал. 7.5

6. Розташуйте обвальцювальний інструмент на формі.
7. Повертайте ручку завальцювального інструмента за годинниковою стрілкою доти, поки труба не буде повністю завальцьована. Вальцюйте трубку відповідно до розмірів, наведених у таблиці 7-3.

Таблиця 7.3: Розширення трубки за межі обвальцювальної форми

| Розмір трубки | Момент затягнення | Діам. обвальцювання (А) (Од: мм/дюйми) | | Форма обвальцювання |
|---------------|-----------------------------------|--|-----------|---|
| | | Мин. | Макс | |
| Ø 6.4 | 14.2-17.2 N.m (144-176 kgf.cm) | 8.3/0.3 | 8.3/0.3 |  |
| Ø 9.5 | 32.7-39.9 N.m (333-407 kgf.cm) | 12.4/0.48 | 12.4/0.48 | |
| Ø 12.7 | 49.5-60.3 N.m (504-616 kgf.cm) | 15.4/0.6 | 15.8/0.6 | |
| Ø 15.9 | 61.8-75.4 N.m (630-770 kgf.cm) | 18.6/0.7 | 19/0.74 | |

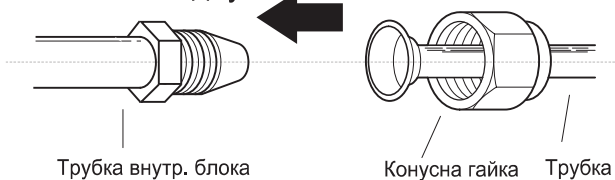
Мал. 7.6

8. Видаліть інструмент обвальцювання і обвальцювальну форму, потім огляньте кінець трубки щодо обвальцювання та тріщин.

Крок 4: З'єднайте трубки.

Підключіть мідні трубки спочатку до внутрішнього блока, потім до зовнішнього. Ви маєте спочатку приєднати трубку низького тиску, а потім - трубку високого тиску.

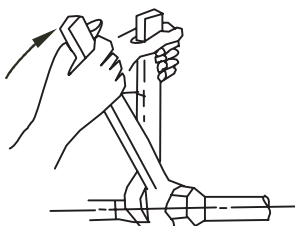
1. При з'єднанні конусних гайок, нанесіть тонкий шар охолодженого масла до обвальцювальних кінців трубок.
2. Поєднайте центри двох трубок, які ви з'єднуватимете.



Мал. 7.7

3. Затягніть конусну гайку якомога щільніше рукою.
4. Використовуючи гайковий ключ, захопіть гайку на трубці блока.
5. Міцно захопивши гайку, використовуйте гайковий ключ, щоб запобігти гайки у відповідності до значень обертового моменту в таблиці 7-3.

ПРИМІТКА: Використовуйте і гайковий, і динамометричний ключі при підключенні або відключенні трубок від блока.



Мал. 7.8

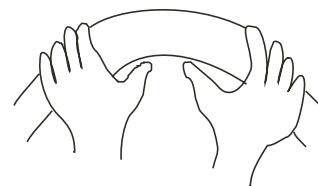
! УВАГА

- Обгорніть ізоляцію навколо трубок. Прямий контакт з оголеними трубками може призвести до опіку або обмороження.
- Переконайтеся, що трубка правильно підключена. Надмірне затягування може пошкодити розтруб та при затягуванні може спричинити витікання.

МИНИМАЛЬНИЙ РАДИУС СГИБА

Обережно зігніть трубку посередині згідно із нижченаведеною схемою. Не згинайте трубку більш ніж на 90° або понад 3 разів.

Зігніть трубку великими пальцями



мін. радіус 10 см (3.9")

Мал. 7.9

6. Після підключення мідних трубок до внутрішнього блока, обгорніть кабель живлення, сигнальний кабель і трубки разом з кріпленнями обшивальною стрічкою.

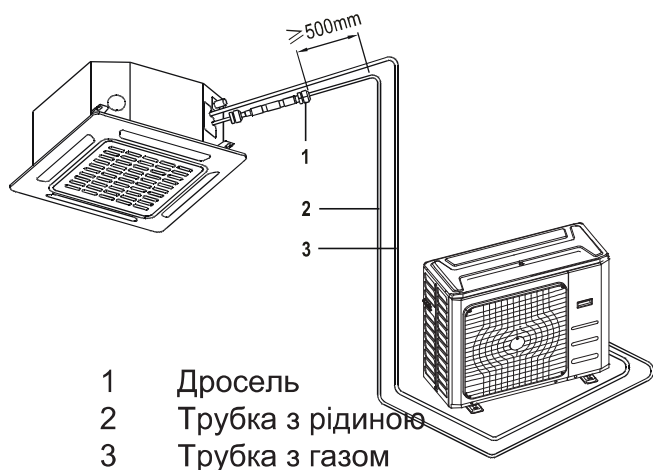
ПРИМІТКА: НЕ сплітайте сигнальний кабель з іншими дротами. Зв'язуючи ці елементи комплектації разом, не сплітайте або перетинайте сигнальний кабель з іншими дротами.

7. Протягніть цю трубку крізь стіну і підключіть до зовнішнього блока.
8. Ізолюйте всі трубки, враховуючи клапани зовнішнього блока.
9. Відкрийте запірні вентиля зовнішнього блока, щоб запустити потік холодоагенту між внутрішнім і зовнішнім блоками.

! УВАГА

Переконайтеся у відсутності витікання холодоагенту після завершення монтажних робіт. Якщо є витікання холодоагенту, негайно здійсніть вакуумування системи (див. розділ цього керівництва – Видалення повітря).

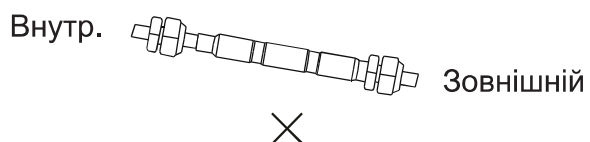
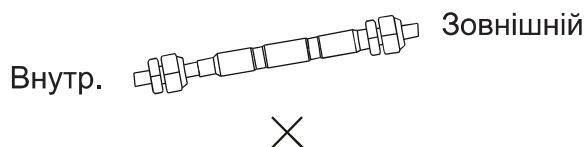
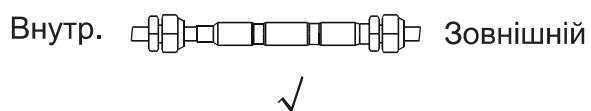
Встановлення дроселя (деякі моделі)



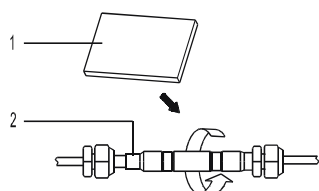
- 1 Дросель
- 2 Трубка з рідиною
- 3 Трубка з газом

Заходи безпеки

- Для забезпечення ефективності роботи приладу кріпите дросель тільки в горизонтальному положенні.



- Обгорніть протиударною резиною дросель зовні для зниження рівня шуму.



- 1 Протиударна резина
- 2 Дросель

Заходи безпеки

ОБЕРЕЖНО

- Від'єднайте живлення перед роботою з блоком.
- Вся електропроводка має бути укладена відповідно до місцевих законів.
- Всі роботи із електропроводки мають виконуватися кваліфікованими спеціалістами.
- Прилад потребує незалежного ланцюга живлення та окрему розетку. НЕ підключайте інший пристрій або зарядний пристрій до цього ж виходу. Якщо потужності електричного ланцюга не достатньо або є дефект електропроводки, це може спричинити ураження струмом, займання та матеріальну шкоду.
- Підключіть кабель живлення до клем та закріпіть його за допомогою затискача. Небезпечно підключення може призвести до займання.
- Переконайтеся, що проводка прокладена коректно, і кришка контрольної плати правильно встановлена. Недотримання цього правила може призвести до перегріву в точках підключення, пожежі та ураженню електричним струмом.
- Переконайтеся, що головне з'єднання проходить крізь перемикач, який відключає всі полюси, із зазором між контактами щонайменше 3 мм (0,118 ").
- **ЗАБОРОНЕНО** змінювати довжину шнура живлення або використовувати подовжувач.

УВАГА

- Від'єднайте зовнішню проводку перед внутрішньою.
- Обов'язково заземліть прилад. Дріт заземлення має бути подалі від газових труб, водопровідних труб, громовідводів, телефону або інших проводів заземлення. Неналежне заземлення може призвести до ураження електричним струмом.
- **ЗАБОРОНЕНО** підключати живлення приладу до повного завершення робіт із проводки.
- Переконайтеся, що сигнальний кабель не переплітається з електричним, це може призвести до спотворень та перешкод.

Дотримуйтеся цих інструкцій для попередження перешкод при запуску компресора:

- Прилад має бути підключеним до головного виведення. Зазвичай джерело живлення повинно мати низький вихідний імпеданс 32 Ом.
- Не можна підключати інше обладнання в один електричний ланцюг.
- Інформація щодо потужності приладу зазначена на наліпці.

Специфікація запобіжника

Монтажна плата кондиціонера (PCB) розроблена із запобіжником для забезпечення захисту від перевантаження. Характеристики запобіжника надруковані на платі, наприклад: T3.15A / 250V, T5A / 250V тощо

Характеристики потужності

| Потужність | | | |
|------------|----------|--------------------|---|
| Модель | Фаза | Частота та напруга | Автоматичний вимикач/запобіжник (А) (А) |
| 9K~18K | 1-фазний | 208-240V | 20/16 |

Електропроводка зовнішнього блока

ОБЕРЕЖНО

Перед виконанням будь-яких електромонтажних робіт вимкніть живлення.

1. Приготуйте кабель для з'єднання

- Перед з'єднанням Ви повинні обрати правильний розмір кабелю перед приготуванням його до підключення. Використовуйте H07RN-F кабелі.

Табл. 8.1: Мін. площа поперечного перерізу силових сигнальних кабелів (Півн. Америка)

| Номинальний струм приладу (А) | AWG |
|-------------------------------|-----|
| ≤7 | 18 |
| 7 - 13 | 16 |
| 13 - 18 | 14 |
| 18 - 25 | 12 |
| 25 - 30 | 10 |

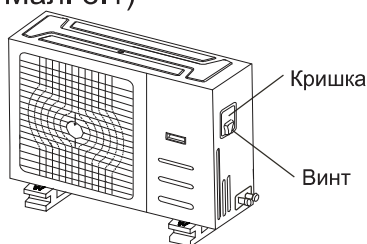
Табл. 8.2: Інші регіони

| Номинальний струм приладу (А) | Номинальна площа поперечного перерізу (мм ²) |
|-------------------------------|--|
| ≤6 | 0.75 |
| 6 - 10 | 1 |
| 10 - 16 | 1.5 |
| 16 - 25 | 2.5 |
| 25 - 32 | 4 |
| 32 - 45 | 6 |

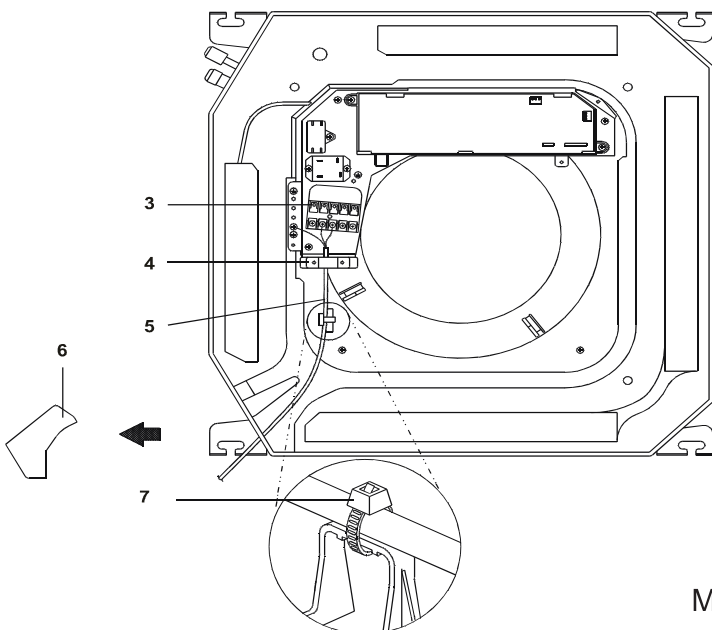
- b. Використовуючи кліщі для видалення ізоляції, зніміть резину з обох кінців сигнального кабелю, щоб оголити близько 15 см (5,9 ") дротів всередині.
- c. Видаліть ізоляцію з кінців проводки.
- d. За допомогою щипців для дротів, обтисніть U-подібні вушки на кінцях дротів

ПРИМІТКА: При підключенні дротів суворо дотримуйтесь схеми електричних з'єднань (знаходиться всередині кришки коробки з електрикою).

- 2. Зніміть кришку електричного зовнішнього блока. Якщо на зовнішньому блоці відсутня кришка, відкрутіть болти з дошки сервісного обслуговування і зніміть захисну плату. (Див. Мал. 8.1)



- 3. Приєднайте U-подібні вушки до клем. З'єднайте дроти за кольорами та етикетками з мітками на клемній колодці, та щільно закрутіть U-подібні провухини кожного дроту до відповідної клемми.
- 4. Притисніть кабель необхідним затискачем.
- 5. Ізолюйте дроти, що не використовуються, ізоляційною стрічкою. Тримайте їх подалі від будь-яких електричних або металевих частин.
- 6. Встановіть назад кришку ел. зовнішнього блока.с. За допомогою щипців для дроту обтисніть U-подібні



Електропроводка внутрішнього блока

Приготуйте кабелі до з'єднання.

- 1. a. Використовуйте кліщі для видалення ізоляції, зніміть резину з обох кінців сигнального кабелю для оголення близько 15 см (5,9 ") дротів всередині.
- b. Видаліть ізоляцію з кінців проводки.
- c. За допомогою щипців для дроту, обіжміть U-образні вушка на кінцях проводів.
- 2. Відкрийте передню панель внутрішнього блока. За допомогою викрутки зніміть кришку електричного блока управління на вашому внутрішньому блоці.
- 3. Пропустіть кабель живлення та сигнальний кабель крізь отвір для проводки.
- 4. Приєднайте U-подібні вушки до клем.
З'єднайте дроти за кольорами та етикетками з мітками на клемній колодці та щільно закрутіть U-подібні провухини кожного проводу до відповідної клемми. Серійний номер та схема ел. проводки розташовані на кришці ел. блока.

! УВАГА

- Суворо дотримуйтесь електричної схеми при підключенні дротів.
- Контур холодоагенту може стати дуже гарячим. Тримайте з'єднувальний кабель подалі від мідної трубки.

- 5. Затисніть кабель потрібним затискачем, щоб закріпити його на місці. Кабель не повинен вільно бовтатися і тягти за U-провухини.
- 6. Встановіть на місце кришку електричної коробки та передньої панелі внутрішнього блока.

Мал. 8.2

Видалення повітря

9

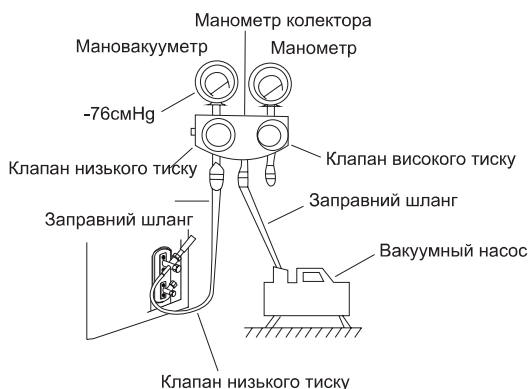
Заходи безпеки

! УВАГА

- Використовуйте вакуумний насос з показниками манометра нижче за -0.1MPa та ємністю для випуску повітря понад 40 л / хв .
- Зовнішній блок не потребує відкачування повітря. **ЗАБОРОНЕНО** відкривати запірні клапани газу і рідини.
- Переконайтеся, що прилад зчитує показники -0.1MPa або нижче за 2 години. Якщо після 3 годин роботи показники датчика все вище за -0.1MPa , перевірте, чи є витік газу або води всередині труби. Якщо немає витіку, виконайте ще одне відкачування протягом 1 або 2-х годин.
- **ЗАБОРОНЕНО** використовувати холодоагент для видалення повітря із системи.

Інструкції із видалення повітря

Перед використанням манометра колектору та вакуумного насоса, прочитайте їх інструкції з експлуатації.



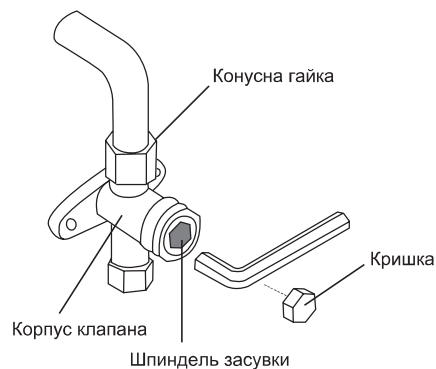
Мал. 9.1

1. Підключіть заправний шланг від манометра колектора у порт техобслуговування на клапані низького тиску зовнішнього блоку.
2. Підключіть другий заправний шланг від манометра колектора до вакуумного насоса.
3. Відкрийте сторону низького тиску манометра колектора. Тримайте клапан з боку високого тиску закритим.

4. Увімкніть насос для видалення повітря із системи.
5. Дайте насосу працювати протягом щонайменше 15 хвилин, або до досягнення показників -76стНС ($-1\times 105\text{Pa}$).
6. Закрийте сторону низького тиску манометра колектору і вимкніть вакуумний насос.
7. Чекайте 5 хвилин, а потім перевірте, щоб у тиску в системі не сталося жодних змін.

ПРИМІТКА: якщо тиск в системі не зазнав змін, відгвинтіть ковпачок із сальникового вентиля (клапан високого тиску). Якщо є зміни в системі тиску, це може свідчити про витік газу.

8. Вставте шестигранний ключ в сальниковий вентиль (клапан високого тиску) і відкрийте клапан, повернувши ключ на $1/4$ проти годинникової стрілки. Дослухайтеся до звуку газу, який виходить із системи, а потім закрийте клапан через 5 секунд.



Мал. 9.2

- 9.
10. Приберіть заправний шланг від роз'єму.
11. Використовуючи шестигранний ключ, повністю відкрийте клапани як високого, так і низького тиску

Акуратно відкривайте шпindelь засувки

При відкритті шпинделя засувки, повертайте шестикутний гайковий ключ, поки він не упреться в обмежник. НЕ НАМАГАЙТЕСЯ силою примусити клапан відкритися більше.

12. Закрутіть ковпачки вручну, потім за допомогою інструмента.

! УВАГА

- Заправлення холодоагентом має виконуватися після підключення проводки, видалення повітря та випробування на герметичність.
- НЕ перевищуйте максимально допустимої кількості холодоагенту та не перевантажуйте систему. Це може пошкодити пристрій або вплинути на його функції.
- Заправлення неналежними речовинами може спричинити вибух або аварію. Переконайтеся в тому, що використовується необхідний холодоагент.
- Контейнери з холодоагентом необхідно відкривати повільно. Завжди використовуйте засоби індивідуального захисту при заправленні системи.
- **ЗАБОРОНЕНО** змішувати різні типи холодоагентів.
- Деякі системи потребують додаткового **ЗАБОРОНЕНО** змішувати різні типи холодоагентів. заправлення залежно від довжини трубок. Стандартна довжина трубок варіюється зважаючи на місцеві правила. Наприклад, у Північній Америці стандартна довжина труби становить 7,5 м (25 ') В інших регіонах стандартна довжина труби становить 5 м (16 '). Додаткову кількість холодоагенту, який заправляється, можна вирахувати за наступною формулою:

Боковий діаметр рідини

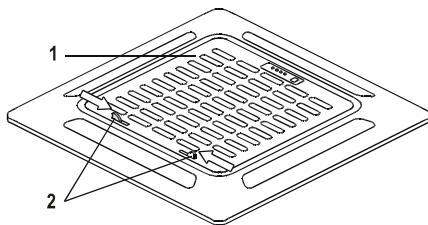
| | φ6.35(1/4") | φ9.52(3/8") | φ12.7(1/2") |
|---|--|--|---|
| Фіксована частота R22 (отвір трубки у внутр. блоці): | (Загальна довжина трубки – станд. довжина трубки)х 30г (0.32оZ)/м(фут) | (Загальна довжина трубки – станд. довжина трубки)х 65г(0.69о Z)/м(фут) | (Загальна довжина трубки – станд. довжина трубки)х 115г(1.23о Z)/м(фут) |
| Фіксована частота R22 (отвір трубки у зовн. блоці): | (Загальна довжина трубки – станд. довжина трубки)х15 г(0.16оZ)/м(фут) | (Загальна довжина трубки – станд. довжина трубки)х30(0.3Zo 2)/м(фут) | (Загальна довжина трубки – станд. довжина трубки)х60 г(0.64оZ)/м(фут) |
| Фіксована частота R410A: | (Загальна довжина трубки – станд. довжина трубки)х20 г(0.21оZ)/м(фут) | (Загальна довжина трубки – станд. довжина трубки)х40г(0.42о Z)/м(фут) | (Загальна довжина трубки – станд. довжина трубки)х60г(0.64о Z)/м(фут) |
| Інвертор R410A: | (Загальна довжина трубки – станд. довжина трубки)х15 г(0.16оZ)/м(фут) | (Загальна довжина трубки – станд. довжина трубки)х30г(0.32о Z)/м(фут) | |

! УВАГА

ЗАБОРОНЕНО встановлювати панель лицьовою стороною донизу в підлогу, навпроти стіни або на нерівних поверхнях.

Крок 1: Видаліть решітку спереду.

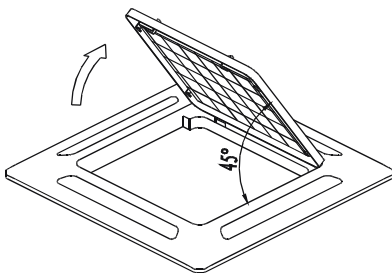
1. Натисніть на обидві вкладки напрямом до центру одночасно, щоб розблокувати кріюк на решітці.



- 1 Вхідна решітка
- 2 Кріюк решітки

Мал. 10.1

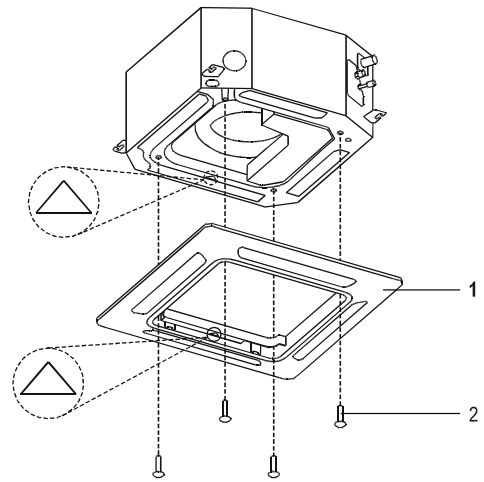
2. Утримуючи решітку під кутом 45°, підніміть її догори та дещо відокремте від основного корпусу.



Мал. 10.2

Шаг 2: Установите панель

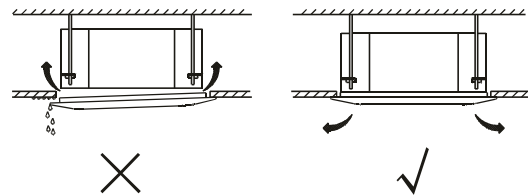
Сумістіть значок "△" на панелі з індикатором блока "△". Прикрутіть декоративну панель до блока гвинтами, як зображено на малюнку нижче.



- 1 Декоративна панель
- 2 Гвинти (М5) (постачаються у комплекті)

Мал. 10.3

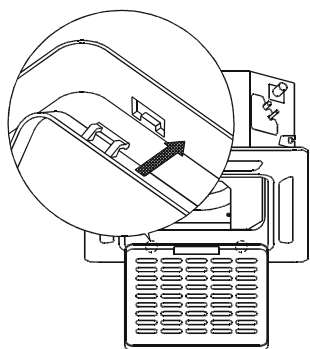
Після встановлення декоративної панелі, впевнитесь, що між панеллю та приладом немає простору. В іншому випадку повітря може проходити крізь нього та формувати краплі води (див. мал.нижче)



Мал. 10.4

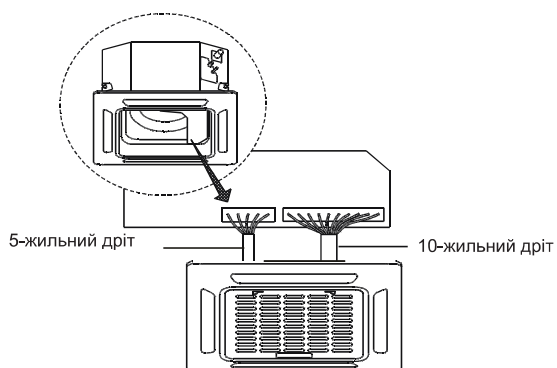
Шаг 3: Встановіть вхідну решітку.

Переконайтеся, що защіпки на задній частині решітки правильно встановлені в паз панелі.



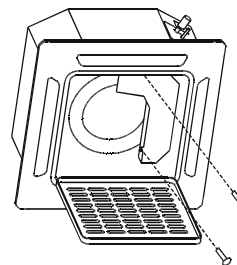
Мал. 10.5

Крок 4: Приєднайте 2 дроти декоративної панелі до материнської плати блока



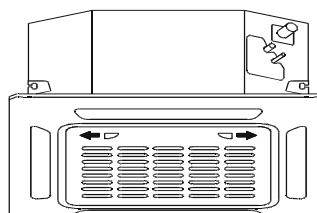
Мал. 10.6

Шаг 5: Закріпіть кришку коробки управління 2 гвинтами.



Мал. 10.7

Шаг 6: Закрийте вхідну решітку і 2 крюки від решітки.



Мал. 10.8

Перед тестовим запуском

Пробний запуск має виконуватися лише після повного встановлення системи. Підтвердіть наступні моменти перед запуском:

- a) Зовнішній та внутрішній блоки коректно встановлені.
- b) Проводка і трубки правильно підключені.
- c) Переконайтеся в тому, що на вході та виході повітря із пристрою немає жодних перешкод, що може призвести до низької продуктивності або несправності пристрою.
- d) Холодоагент не витікає.
- e) Зливній системі ніщо не заважає і злив здійснюється у безпечне місце.
- f) Нагрівальна ізоляція встановлена правильно.
- g) Проводка заземлення правильно підключена.
- h) Довжина трубок та додана кіл-ть холодоагенту зафіксовані письмово.
- l) Напруга живлення придатна для кондиціонера.

- f. Перевірте, щоб зливній системі нічого не заважало і вона зливалася рівномірно.
- g. Переконайтеся у відсутності вібрації або ненормального шуму під час роботи.
5. Для зовнішнього блока
 - a. Перевірте, чи не витікає холодоагент.
 - b. Переконайтеся у відсутності вібрації або ненормального шуму під час роботи.
- С. Переконайтеся, що вітер, шум і вода, які генеруються блоком, не будуть турбувати сусідів і являти загрозу безпеки для них.
6. Тест зливу
 - a. Переконайтеся, що вода дренажною трубкою стікає повільно. У нових будівлях необхідно виконати цей тест до фінішного оздоблення стелі.
 - b. Уберіть тестову кришку. Додайте 2,000 мл води у бак крізь трубку.
 - c. Увімкніть живлення та запустіть кондиціонер в режимі ОХОЛОДЖЕННЯ.
 - d. Слухайте звук зливної насоса, чи чутно незвичні шуми.
 - e. Перевірте, як зливається вода. Це може зайняти до однієї хвилини до того, як блок починає зливати воду, залежно від трубки.
 - f. Переконайтеся, що в трубках немає витоків.
 - g. Зупиніть кондиціонер. Увімкніть живлення і заново встановіть тестову кришку

! УВАГА

Невиконання пробного запуску може призвести до пошкодження пристрою, майна або тілесних ушкоджень.

Інструкції щодо пробного запуску

1. Відкрийте запірні клапани рідини та газу разом.
2. Увімкніть головний вимикач живлення та дайте пристрою прогрітись.
3. Встановіть кондиціонер на режим COOL.
4. Для внутрішнього блока
 - a. Переконайтеся, що пульт ДУ та його кнопки працюють коректно.
 - b. Переконайтеся, що жалюзі рухаються правильно, і Ви можете змінити їхній напрям руху за допомогою пульта ДУ.
 - c. Перевірте, чи правильно реєструється температура у кімнаті.
 - d. Переконайтеся, що індикатори на пульті ДУ і на панелі дисплея внутрішнього блока працюють нормально.
 - e. Переконайтеся, що кнопки ручного управління на внутрішньому блоці працюють нормально.

ПРИМІТКА: якщо пристрій не працює або не функціонує у відповідності до Ваших очікувань, перед викликом сервісу, будь ласка, зверніться до розділу Усунення несправностей Керівництва з експлуатації.