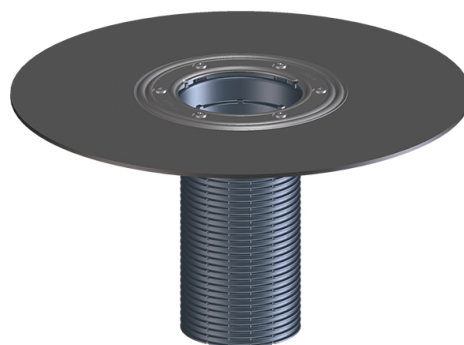


## HL85NH

Насадная деталь с O-кольцом, с битумным полотном.



Насадная деталь с O-кольцом, с приварным полимербитумным полотном (идеальное соединение к битумным уплотнениям)



### тех.изображение

