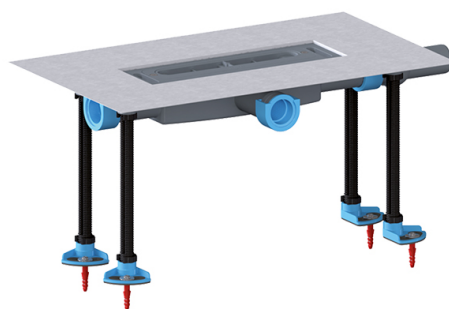


HL53KF

Корпус плоского душевого лотка InFloor, DN40



Корпус плоского душевого лотка InFloor для линейного отведения воды. В комплект входят: регулируемые по высоте винтовые опоры со звукоизолирующими резиновыми вставками (минимальная высота монтажа 65мм), специальный комплект для жидкой гидроизоляции, монтажный короб (регулировка высоты монтажа 12-32мм), вынимающийся сифон (высота гидрозатвора — 30мм). Корпус трапа выполнен из ПП (полипропилен), выпуск горизонтальный с шаровым шарниром DN40. Благодаря особенности конструкции, выпуск лотка возможен в любом направлении — вперёд-назад, вправо-влево. Максимальная пропускная способность - 0,4 л/сек, максимальная нагрузка - 300 кг. Монтажная длина: 800 -1500мм.



тех.изображение

