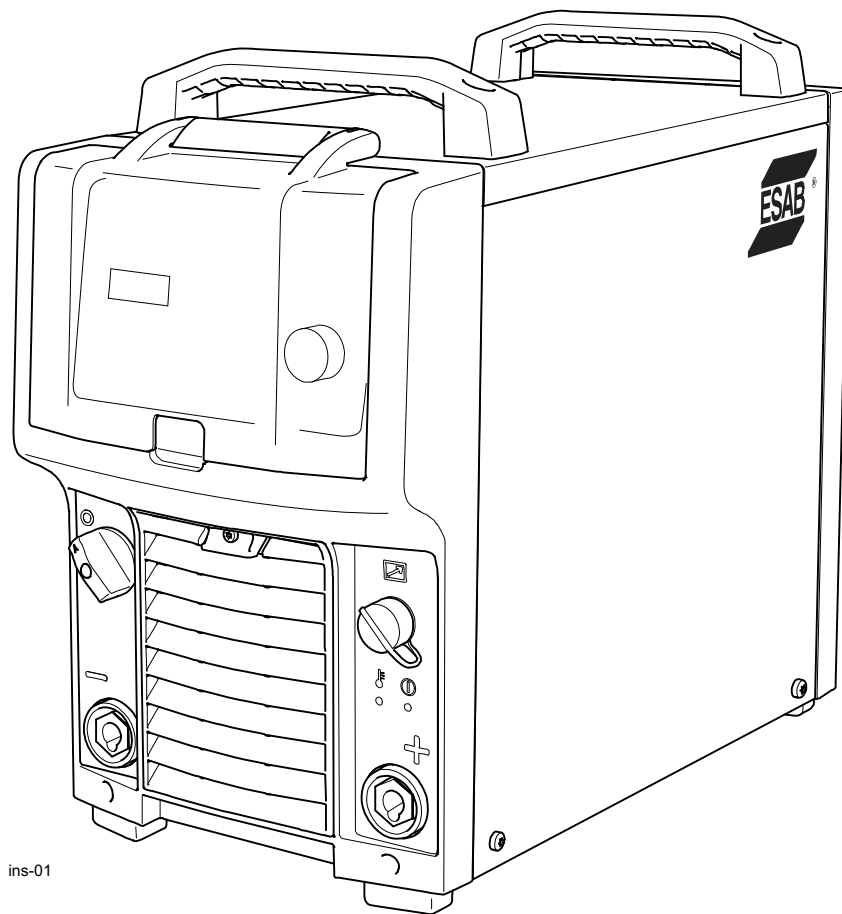


RU



Origo™

Mig 4004i A44



ins-01

Инструкция по эксплуатации



DECLARATION OF CONFORMITY

According to

The Low Voltage Directive 2006/95/EC, entering into force 16 January 2007

The EMC Directive 2004/108/EC, entering into force 20 July 2007

Type of equipment

Arc welding power source

Type designation

Origo™ Mig 4004i, A44, from serial number 145 xxx xxxx (2011 w.45)

Brand name or trade mark

ESAB

Manufacturer or his authorized representative established within the EEA:

Name, address, phone, website:

ESAB AB
Lindholmsallén 9
Box 8004, 402 77 GÖTEBORG, Sweden
Phone: +46 31 509 000
Website: www.esab.com

The following harmonized standards, in force within the EEA, has been used in the design:

EN 60974-1, Arc welding equipment – Part 1: Welding power sources
EN 60974-10, Arc welding equipment – Part 10: Electromagnetic compatibility (EMC) requirements

Additional information:

Restrictive use, Class A equipment, intended for use in locations other than residential.

By signing this document, the undersigned declares as manufacturer, or the manufacturer's authorized representative established within EEA, that the equipment in question complies with the safety requirements stated above.

Date
2012-09-27

Signature

A handwritten signature in black ink, appearing to be "JF", written over a horizontal line.

Jerker Funnemark
Clarification

Position
Managing Director
Equipment & Automation

1 МЕРЫ БЕЗОПАСНОСТИ	4
2 ВВЕДЕНИЕ	6
2.1 Оборудование	6
2.2 Панель управления А44	6
3 ТЕХНИЧЕСКИЕ ХАРАКТЕРИСТИКИ	7
4 УСТАНОВКА	8
4.1 Расположение	8
4.2 Инструкции по подъему	8
4.3 Питание от сети	9
5 ПОРЯДОК РАБОТЫ	12
5.1 Соединения и устройства управления	13
5.2 Обозначения	13
5.3 Подключение сварочного и обратного кабелей	13
5.4 Включение и отключение источника питания	14
5.5 Управление вентиляторами	14
5.6 Защита от перегрева	14
5.7 Дистанционное управление	14
5.8 Сварка методом MIG/MAG и FCAW-S	14
5.9 Сварка покрытым электродом (ММА)	15
5.10 Сварка методом TIG	15
6 ТЕХНИЧЕСКОЕ ОБСЛУЖИВАНИЕ	15
6.1 Проверка и чистка	16
6.2 Сварочный пистолет и горелка	16
7 ВЫЯВЛЕНИЕ НЕИСПРАВНОСТЕЙ	17
8 ИНФОРМАЦИЯ ДЛЯ ЗАКАЗА ЗАПАСНЫХ ЧАСТЕЙ	17
СХЕМА	18
НОМЕР ЗАКАЗА	19
СПИСОК ЗАПАСНЫХ ЧАСТЕЙ	20
ДОПОЛНИТЕЛЬНЫЕ ПРИНАДЛЕЖНОСТИ	21

1 МЕРЫ БЕЗОПАСНОСТИ

Пользователи оборудования ESAB отвечают за выполнение правил техники безопасности лицами, работающими на оборудовании и рядом с ним. Правила техники безопасности должны отвечать требованиям к безопасной эксплуатации оборудования этого типа. Помимо стандартных правил техники безопасности и охраны труда на рабочем месте рекомендуется следующее.

Все работы должны выполняться подготовленными лицами, знакомыми с эксплуатацией оборудования. Неправильная эксплуатация оборудования может вызвать опасные ситуации, приводящие к травмированию персонала и повреждению оборудования.

1. Все лица, использующие сварочное оборудование, должны знать:
 - инструкции по эксплуатации
 - расположение органов аварийного останова
 - назначение оборудования
 - правила техники безопасности
 - технологию сварки и резки
2. Оператор обеспечивает:
 - удаление посторонних лиц из рабочей зоны оборудования при его запуске
 - защиту всех лиц от воздействия сварочной дуги
3. Рабочее место должно:
 - отвечать условиям эксплуатации
 - не иметь сквозняков
4. Средства защиты персонала:
 - Во всех случаях используйте рекомендованные средства индивидуальной защиты, такие как защитные очки, огнестойкую одежду, защитные перчатки.
 - При сварке запрещается носить свободную одежду, украшения и т.д., например шарфы, браслеты, кольца, которые могут попасть в сварочное оборудование или вызвать ожоги.
5. Общие меры предосторожности:
 - Проверьте надежность подключения обратного кабеля.
 - Работы на оборудовании с высоким напряжением **должны производиться только квалифицированным электриком.**
 - В пределах доступа должны находиться соответствующие средства пожаротушения, имеющие ясную маркировку.
 - **Запрещается** проводить смазку и техническое обслуживание оборудования во время эксплуатации.



ВНИМАНИЕ!

Запрещается использовать источник питания для оттаивания труб.



ВНИМАНИЕ!



Дуговая сварка и резка опасны как для исполнителя работ, так и для посторонних лиц. Требуйте соблюдения всех правил безопасности, действующих на объекте, которые должны учитывать сведения об опасностях, представленные изготвителем.

ОПАСНОСТЬ СМЕРТЕЛЬНОГО ПОРАЖЕНИЯ ЭЛЕКТРИЧЕСКИМ ТОКОМ

- Агрегат устанавливается и заземляется в соответствии с действующими нормами и правилами.
- Не допускайте контакта находящихся под напряжением деталей и электродов с незащищенными частями тела, мокрыми рукавицами и мокрой одеждой.
- Обеспечьте электрическую изоляцию от земли и свариваемых деталей.
- Обеспечьте соблюдение безопасных рабочих расстояний.

ДЫМЫ И ГАЗЫ могут быть опасны для человека

- Исключите возможность воздействия дымов.
- Для исключения вдыхания дымов во время сварки организуется общая вентиляция помещения, а также вытяжная вентиляция из зоны сварки.

ИЗЛУЧЕНИЕ ДУГИ вызывает поражение глаз и ожоги кожи

- Защитите глаза и кожу. Для этого используйте защитные щитки, цветные линзы и защитную спецодежду.
- Для защиты посторонних лиц применяются защитные экраны или занавеси.

ПОЖАРООПАСНОСТЬ

- Искры (брызги металла) могут вызвать пожар. Убедитесь в отсутствии горючих материалов поблизости от места сварки.

ШУМ - чрезмерный шум может привести к повреждению органов слуха

- Примите меры для защиты слуха. Используйте беруши для ушей или другие средства защиты слуха.
- Предупредите посторонних лиц об опасности.

НЕИСПРАВНОСТИ - при неисправности обратитесь к специалистам по сварочному оборудованию

Перед началом монтажа и эксплуатации внимательно изучите соответствующие инструкции.

ЗАЩИТИТЕ СЕБЯ И ДРУГИХ!



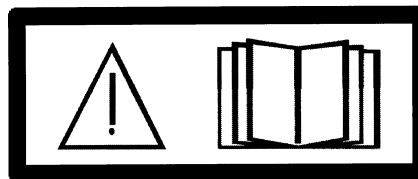
ОСТОРОЖНО!

Данное изделие предназначено только для дуговой



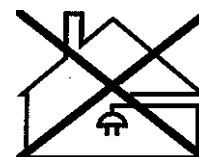
ОСТОРОЖНО!

Перед началом монтажа и эксплуатации внимательно изучите соответствующие инструкции.



ОСТОРОЖНО!

Оборудование Class A не предназначено для использования в жилых помещениях, где электроснабжение осуществляется из бытовых сетей низкого напряжения. В таких местах могут появиться потенциальные трудности обеспечение электромагнитной совместимости оборудования Class A вследствие кондуктивных и радиационных помех.



Компания ESAB готова предоставить вам все защитное снаряжение и принадлежности, необходимые для выполнения сварочных работ.

2 ВВЕДЕНИЕ

Mig 4004i A44 представляет собой источник сварочного тока для использования с покрытыми и целлюлозными электродами (ММА), для электродуговой сварки в среде защитного газа обычной сварочной проволокой (MIG), либо без газа с использованием проволоки с флюсом (MAG), а также для дуговой сварки порошковой проволокой (FCAW-S) и для сварки покрытыми электродами (ММА).

Источник питания предназначен для использования с блоками подачи проволоки

- Feed 3004/4804
- MobileFeed 300.

Аксессуары от для изделия можно найти на странице [21](#).

2.1 Оборудование

Источник питания поставляется в комплекте с:

- обратным кабелем длиной 5 м с зажимом заземления;
- сетевым кабелем длиной 5 м с разъемом на 32 А;
- руководством на источник сварочного тока;
- руководство по работе с панелью управления на английском языке.

Руководства по эксплуатации на других языках можно загрузить с веб-сайта www.esab.com.

2.2 Панель управления A44



Подробное описание панелей приведено в отдельном руководстве.

3 ТЕХНИЧЕСКИЕ ХАРАКТЕРИСТИКИ

	Mig 4004i A44
Напряжение питания	380—440 В, ±10 %, 3~ 50/60 Гц
Питание от сети, S _{смин.}	1,8 МВА
Первичный ток I _{max}	28 А
Потребляемая мощность холостого хода	137 Вт
Выбор диапазона параметров постоянного тока	
Сварка MIG/MAG	16 А / 15 В - 400 А / 34 В
MMA	16 А / 21 В / 400 А / 36 В
TIG	4 А / 10 В - 400 А / 34 В
Допустимая нагрузка при MIG/MAG	
рабочий цикл 60 %	400 А / 34,0 В
рабочий цикл 100%	300 А / 29,0 В
Допустимая нагрузка при сварке MMA	
рабочий цикл 60 %	400 А / 36,0 В
рабочий цикл 100%	300 А / 32,0 В
Допустимая нагрузка при сварке TIG	
рабочий цикл 60 %	400 А / 26,0 В
рабочий цикл 100%	300 А / 22,0 В
Коэффициент мощности при максимальном токе	0,94
КПД при максимальном токе	88 %
Напряжение холостого хода	
Функция VRD выключена ¹⁾	55 В
Функция VRD включена ¹⁾	<35 В
Рабочая температура	от -10 до +40° С
Температура для транспортировки	от -20 до +55° С
Постоянный уровень звукового давления в режиме ожидания	<70 дБ (А)
Размеры, д х ш х в	610 x 250 x 445 мм
Масса	46 кг
Класс изоляции	Н
Класс защиты корпуса	IP 23
Класс зоны установки	S

¹⁾ Функция VRD объяснена в руководстве по эксплуатации панели управления.

Питание от сети, S_{с мин.}

Минимальная мощность при коротком замыкании сети в соответствии со стандартом IEC 61000-3-12

Рабочий цикл

Рабочий цикл представляет собой долю (в %) десятиминутного интервала, в течение которой можно производить сварку или резку при определенной нагрузке без перегрузки. Рабочий цикл указан для температуры 40° С.

Класс кожуха

Нормы IP указывают класс кожуха, т.е., степень защиты от проникновения твердых объектов и воды. Оборудование с маркировкой IP 23 предназначено для наружной и внутренней установки.

Класс зоны установки

Этот символ означает, **S** что источник питания предназначен для использования в зонах с повышенной опасностью поражения электротоком.

4 УСТАНОВКА

Ввод в эксплуатацию должен производиться квалифицированным специалистом.



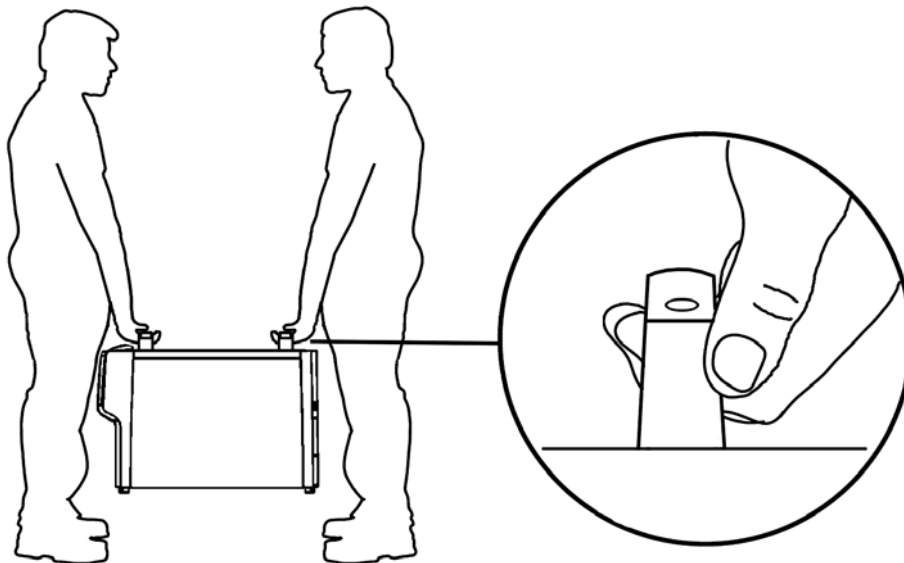
ОСТОРОЖНО!

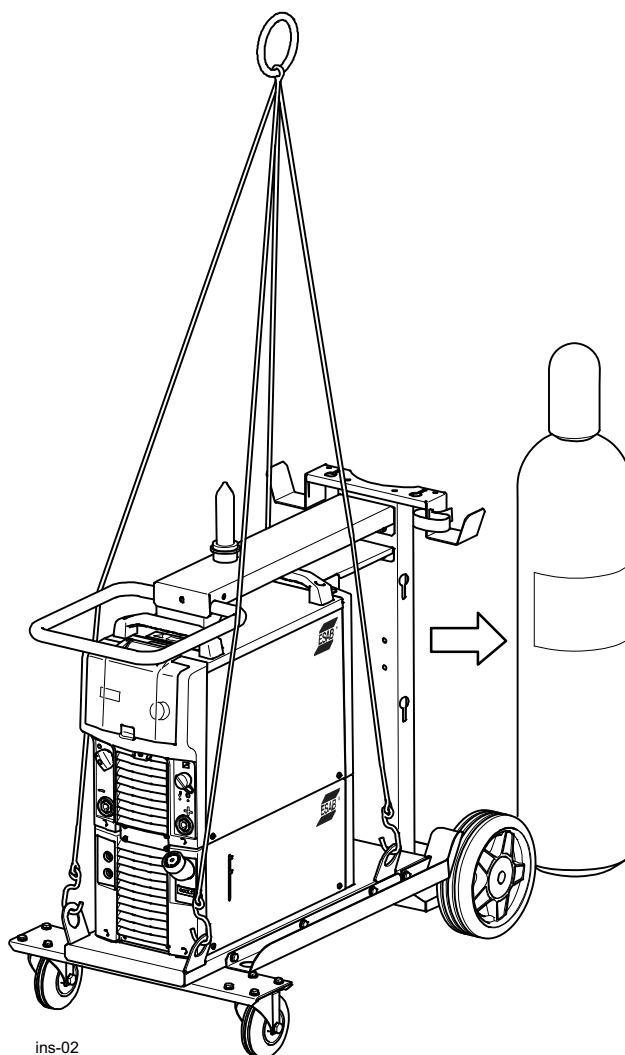
Настоящее изделие предназначено для промышленного использования. При использовании в бытовых условиях оно может создавать радиочастотные помехи. Пользователь отвечает за принятие соответствующих мер предосторожности.

4.1 Расположение

Разместите источник сварочного тока таким образом, чтобы имеющиеся в нем отверстия для подвода и отвода охлаждающего воздуха не были заграждены.

4.2 Инструкции по подъему





ins-02

4.3 Питание от сети

Примечание!

Требования к сетям электроснабжения

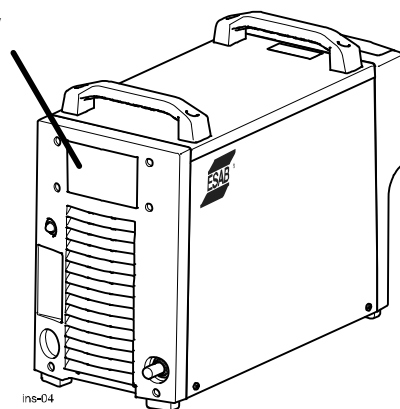
Из-за больших величин тока в первичной обмотке оборудование высокой мощности может существенно повлиять на мощностные характеристики сети. Поэтому в отношении некоторого оборудования применяются ограничения или дополнительные требования, касающиеся максимально допустимого сопротивления оборудования или минимальной способности обеспечить стабильное энергоснабжение в точках взаимодействия общественных сетей. В таком случае пользователь оборудования или тот, кто его устанавливает, должен проконсультироваться с оператором энергосети по поводу возможности подключения такого рода оборудования.

Примечание!

Данный источник питания может подключаться в качестве питающего генератора. Для получения более подробной информации обратитесь к уполномоченным специалистам компании ESAB по обслуживанию.

Убедитесь в том, что блок подключен к сети электропитания с требуемым напряжением и защищен предохранителями требуемого номинала. Необходимо обеспечить защитное заземление в соответствии с действующими нормами.

Паспортная табличка с параметрами сети электропитания

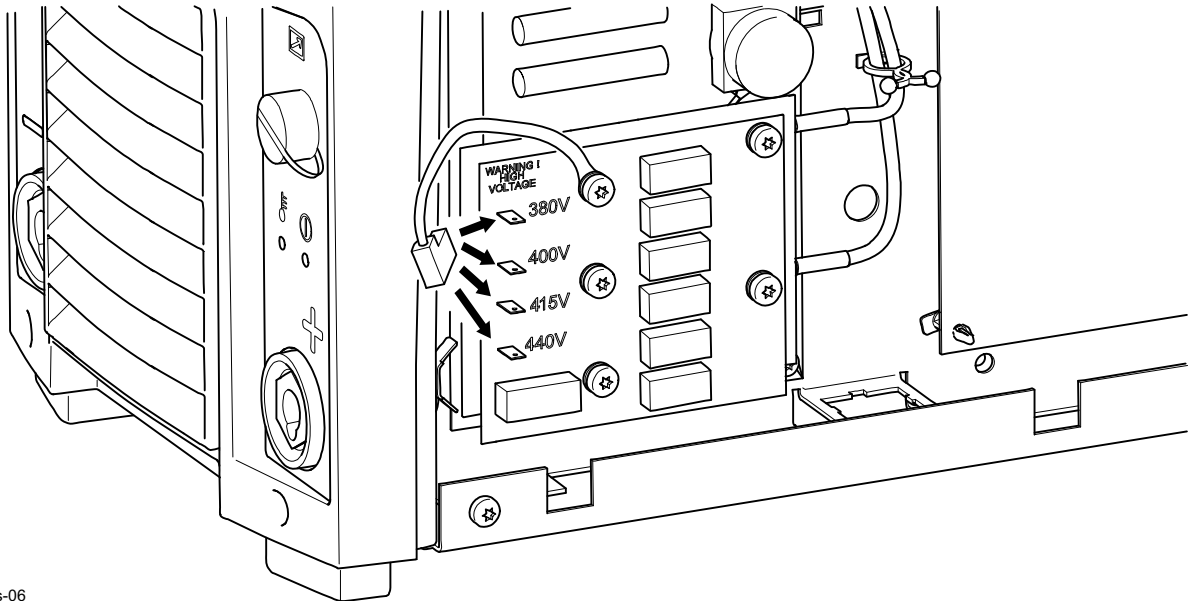


Рекомендуемые номиналы предохранителей и минимальная площадь поперечного сечения кабелей

	Mig 4004i A44
Напряжение питания	380-440 В, +/- 10%, 3~ 50/60 Гц
Площадь поперечного сечения силового кабеля	4G4 мм ²
Фазный ток I _{эфф.} U _{in} 380 В	22 А
Предохранитель, устойчивый к пульсациям тока	25 А
Предохранитель, прерывающий цепь при пульсациях тока	32 А
Фазный ток, I _{эфф.} U _{in} 400 В	19 А
Предохранитель, устойчивый к пульсациям тока	20 А
Предохранитель, прерывающий цепь при пульсациях тока	32 А
Фазный ток, I _{эфф.} U _{in} 440 В	18 А
Предохранитель, устойчивый к пульсациям тока	20 А
Предохранитель, прерывающий цепь при пульсациях тока	32 А

Примечание. Приведенные выше значения площади поперечного сечения силовых кабелей и номиналы предохранителей соответствуют шведским нормам. Они могут оказаться неприменимыми в других странах. Убедитесь в том, что площадь поперечного сечения кабелей и номиналы предохранителей соответствуют соответствующим национальным нормам.

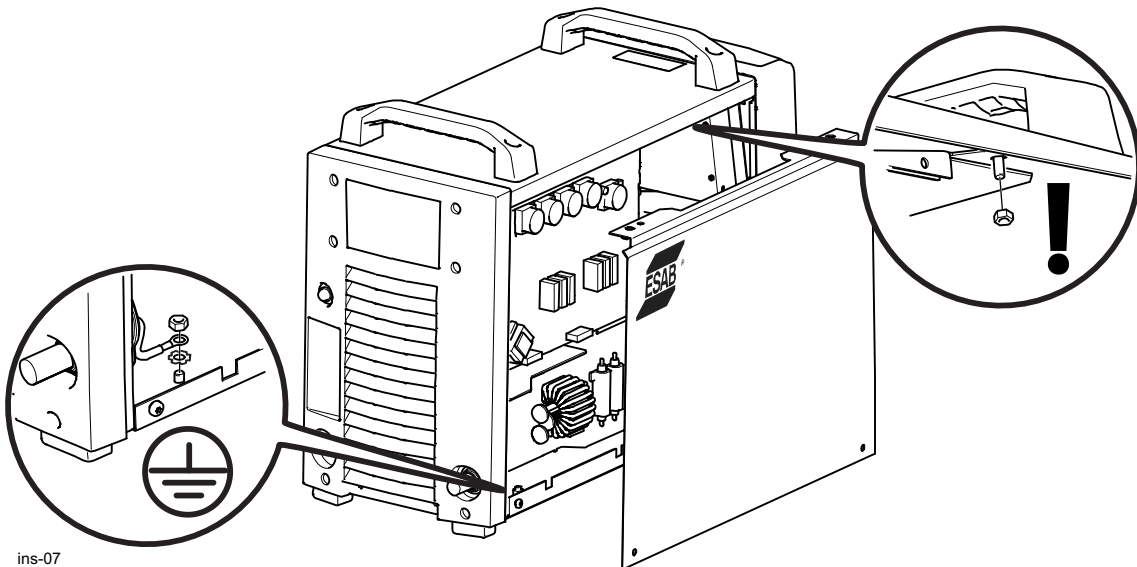
Инструкция по подключению



ins-06

Источник питания с завода подключается к напряжению 400 В. Если требуется другое напряжение, кабель на печатной плате необходимо подключить к другим контактам. См. рисунок выше. Эту операцию должен выполнить специалист-электрик.

Замена сетевых кабелей



ins-07

Если необходимо заменить сетевые кабели, необходимо правильно выполнить подключение заземления снизу платы. На рисунке выше показана правильная последовательность установки шайб, гаек и винтов.

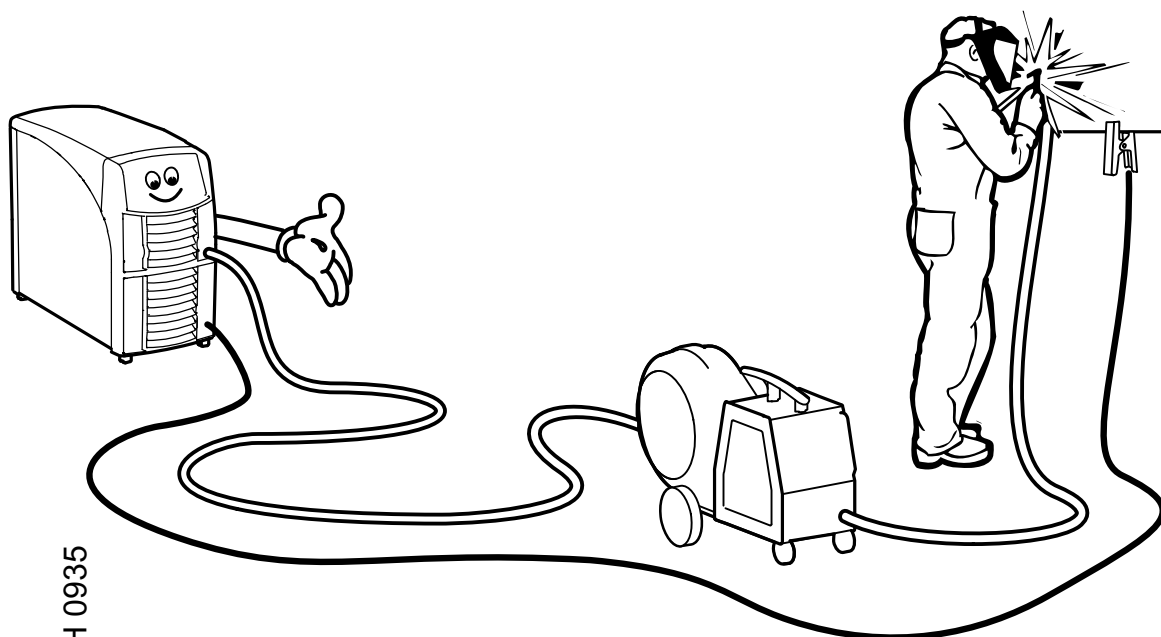
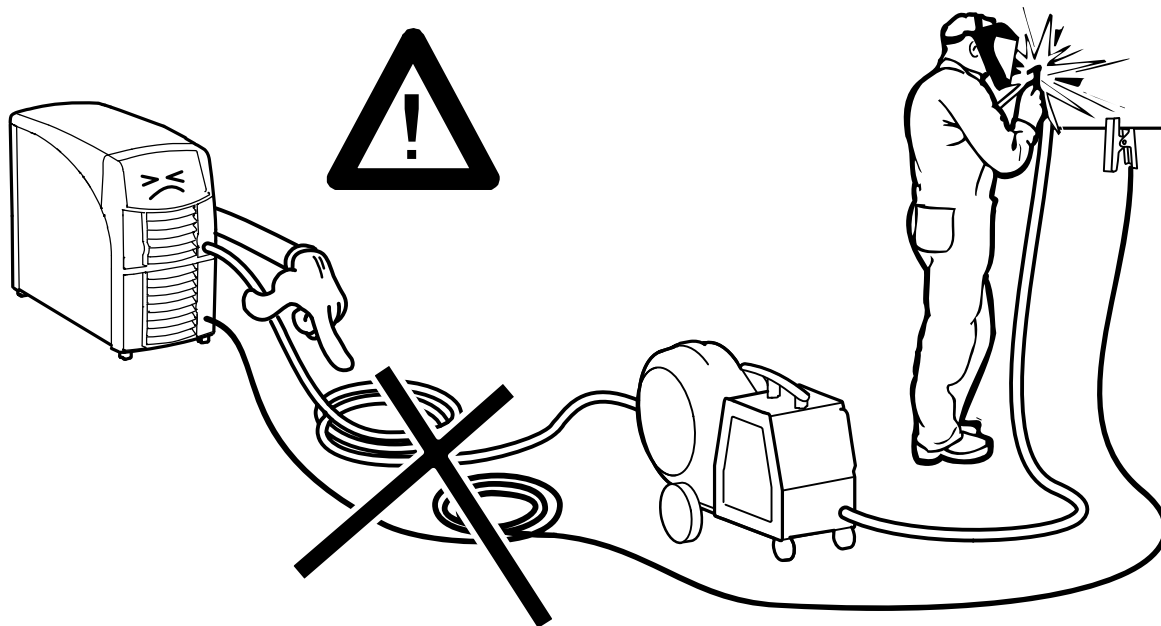
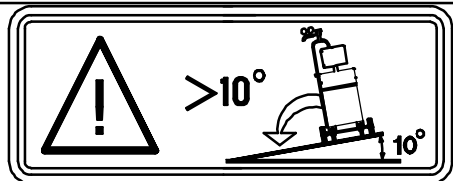
5 ПОРЯДОК РАБОТЫ

Общие правила техники безопасности при работе с оборудованием приводятся на стр. 4. Прочтите их до использования оборудования!



ВНИМАНИЕ!

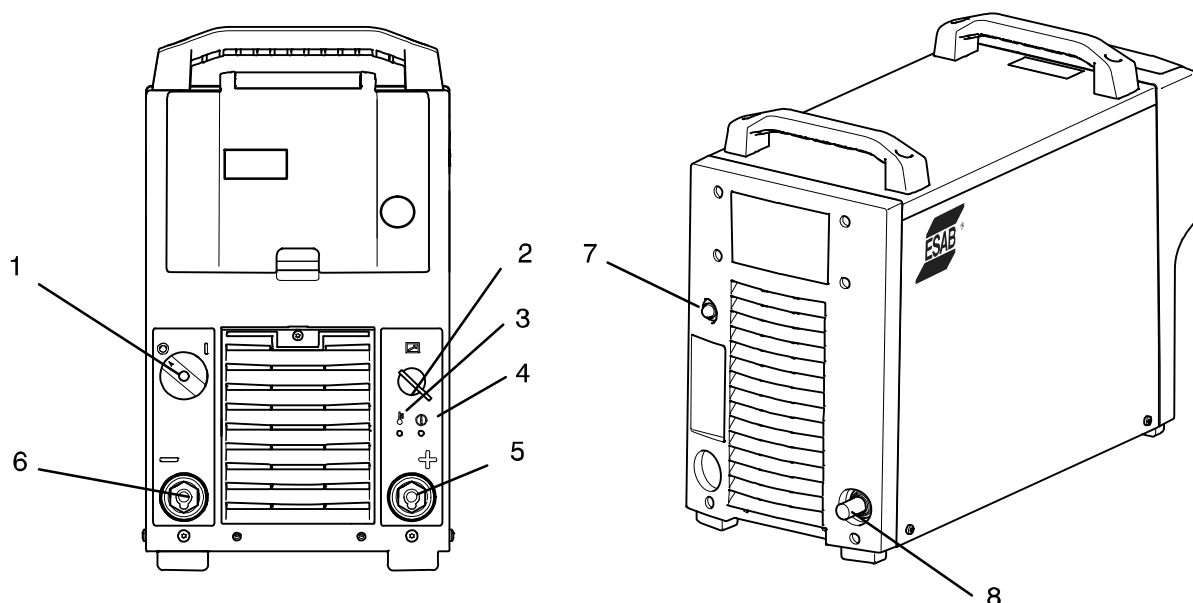
Закрепите оборудование - особенно если оно установлено на неровной или наклонной поверхности.



АН 0935

5.1 Соединения и устройства управления

- | | |
|---|---|
| <p>1 Сетевой выключатель питания, 0 / 1</p> <p>2 Подсоединение для блока подачи проволоки или блока дистанционного управления</p> <p>3 Лампа индикации, перегрев</p> <p>4 Индикаторная лампа — источник питания ВКЛ. (ON)</p> | <p>5 Подключение (+): MIG/MAG: Сварочный кабель
TIG: Обратный кабель
MMA: Сварочный или обратный кабель</p> <p>6 Подключение (-): MIG/MAG: Обратный кабель
TIG: Сварочная горелка
MMA: Обратный или сварочный кабель</p> <p>7 Предохранитель на входе питающего блока, 10 А</p> <p>8 Сетевой кабель</p> |
|---|---|



5.2 Обозначения

	Дистанционное управление (2)		Перегрев (3)
	Питание ВКЛ (ON) (4)		

5.3 Подключение сварочного и обратного кабелей

Источник питания снабжен двумя выходами, положительной клеммой (+) и отрицательной клеммой (-), служащими для подключения сварочного и обратного кабелей. Выбор выхода, к которому подключается сварочный кабель, зависит от типа используемого электрода и способа сварки.

Подключите обратный кабель ко второму выходу на источнике питания. Закрепите контактный зажим обратного кабеля на детали и убедитесь в наличии достаточного контакта между деталью и выходом для подключения возвратного кабеля на источнике питания.

При сварке ММА сварочный кабель можно подключить как к положительной (+), так и к отрицательной (-) клемме в зависимости от типа используемого электрода. Полярность подключения указывается на упаковке электродов.

5.4 Включение и отключение источника питания

Для включения устройства поверните переключатель (1) в положение «1». Для выключения устройства поверните переключатель (1) в положение «0». После нештатного или штатного отключения сетевого питания устройства параметры сварки сохраняются и восстанавливаются при последующем включении.

5.5 Управление вентиляторами

Блок питания снабжен таймером, который выключает вентиляторы через 6,5 минут после прекращения сварки и переводит устройство в режим энергосбережения. При возобновлении сварки вентиляторы запускаются вновь. Вентиляторы работают на пониженных оборотах при сварочных токах до 200 А и на полных оборотах при больших токах.

5.6 Защита от перегрева

Источник сварочного тока имеет цепь защиты от перегрева, срабатывающую, когда температура становится слишком высокой. При этом подача сварочного тока прекращается и на панель управления выводится код неисправности. После снижения температуры реле защиты от перегрева автоматически возвращается в исходное положение.

5.7 Дистанционное управление

Подробные сведения о работе дистанционного управления приведены в инструкции по эксплуатации панели управления.

5.8 Сварка методом MIG/MAG и FCAW-S

Дуга расплавляет постоянно подающуюся проволоку. Зона сварки защищается атмосферой из защитного газа. При сварке методом MIG/MAG и FCAW-S источник питания дополняется:

- блоком подачи проволоки;
- сварочной горелкой;
- соединительным кабелем между источником питания и блоком подачи проволоки;
- баллоном защитного газа.

5.9 Сварка покрытым электродом (ММА)

Способ ММА называется также сваркой покрытыми электродами. Возбуждение дуги расплавляет электрод, а его покрытие образует защитный шлак.

При сварке покрытыми и целлюлозными электродами источник питания дополняется:

- сварочным кабелем с зажимом.

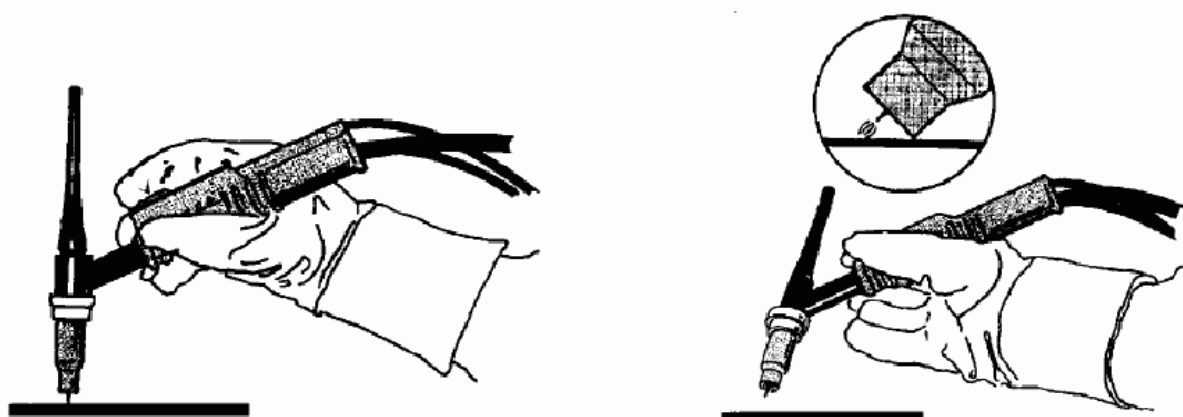
5.10 Сварка методом TIG

При сварке методом TIG происходит расплавление металла свариваемой детали с помощью электрической дуги, возбуждаемой на вольфрамовом электроде, который сам не плавится. Зона сварки и сам электрод защищены атмосферой из защитного газа. При сварке методом TIG источник питания дополняется:

- сварочной горелкой TIG с вольфрамовым электродом и газовым клапаном;
- баллоном аргона;
- регулятором аргона.

«Live TIG-start»

В режиме «Live TIG-start» вольфрамовый электрод должен касаться детали. Когда электрод затем отводится от детали, дуга возбуждается при ограниченном установленном уровне тока.



6 ТЕХНИЧЕСКОЕ ОБСЛУЖИВАНИЕ

Регулярное техническое обслуживание имеет важное значение для обеспечения безопасности и надежности.

Только лица, имеющие квалификацию электрика (аттестованный персонал), имеют право снимать панели, обеспечивающие безопасность работы.



ОСТОРОЖНО!

Все гарантийные обязательства поставщика теряют свою силу в том случае, если заказчик предпринимает самостоятельные попытки устранить неисправность в период действия гарантийных обязательств.

6.1 Проверка и чистка

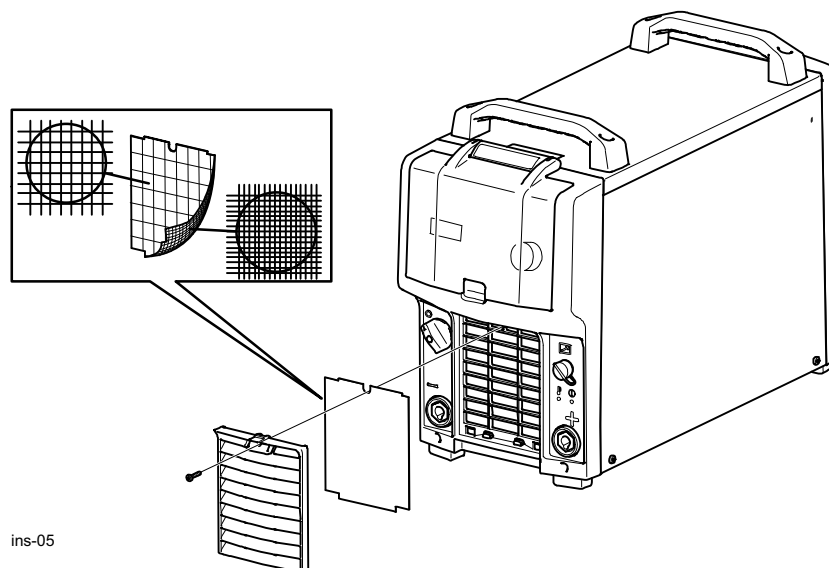
Регулярно проверяйте источник питания, не допуская его загрязнения.

Для чистки источника питания его необходимо регулярно продувать сухим сжатым воздухом при сниженном давлении. Продувку следует производить чаще при работе источника питания в загрязненной среде.

В противном случае произойдет закупорка отверстий для входа и выхода воздуха, которая может вызвать перегрев источника питания. Во избежание этого необходимо регулярно чистить воздушный фильтр.

Очистка или замена противопылевого фильтра:

- 1 Извлеките противопылевой фильтр, как показано на рисунке.
- 2 Продуйте фильтр начисто сжатым воздухом (при пониженном давлении).
- 3 Убедитесь в том, что фильтр с самой мелкой сеткой установлен на стороне защитной решетки.
- 4 Установите фильтр на место.



6.2 Сварочный пистолет и горелка

Для обеспечения надежной сварки необходимо через регулярные промежутки времени чистить и заменять быстроизнашиваемые детали.

7 ВЫЯВЛЕНИЕ НЕИСПРАВНОСТЕЙ

Прежде чем вызывать аттестованного специалиста по обслуживанию, попробуйте самостоятельно выполнить рекомендуемые ниже проверки.

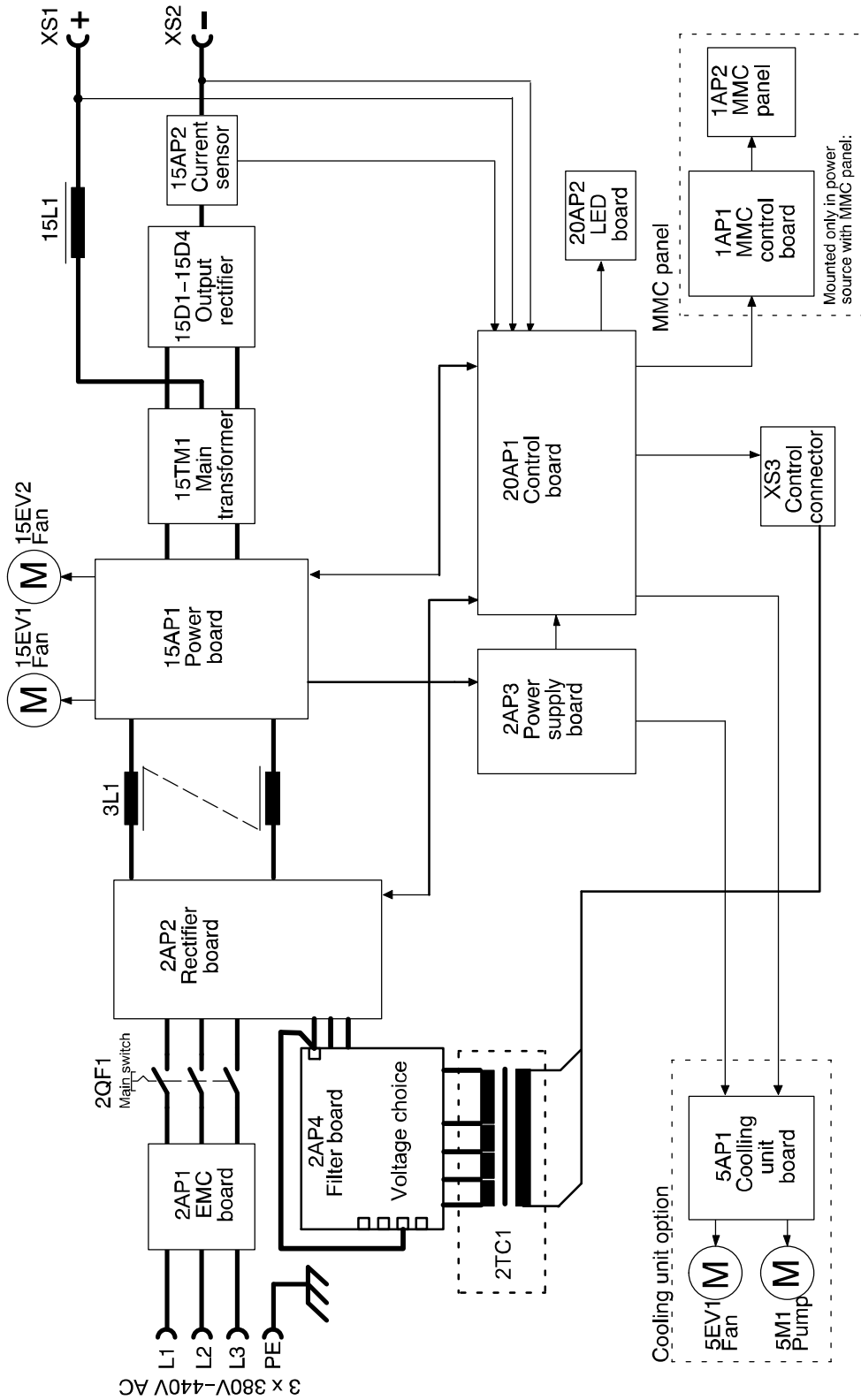
Тип неисправности	Действия
Отсутствие дуги.	<ul style="list-style-type: none"> • Проверьте, включен ли выключатель питания. • Проверьте правильность подключения сварочного и обратного кабелей. • Проверьте, правильно ли задана величина тока.
Прерывание сварочного тока во время сварки	<ul style="list-style-type: none"> • Проверьте, не сработали ли реле защиты от тепловой перегрузки (срабатывание реле определяется по загоранию оранжевой лампы на лицевой панели). • Проверьте сетевые предохранители.
Тепловая защита от перегрузок часто срабатывает	<ul style="list-style-type: none"> • Проверьте, не засорены ли воздушные фильтры. • Убедитесь в том, что не превышены номинальные значения параметров источника питания (т. е. устройство работает без перегрузки).
Низкая эффективность сварки.	<ul style="list-style-type: none"> • Проверьте правильность подключения сварочного и обратного кабелей. • Проверьте, правильно ли задана величина тока. • Убедитесь в том, что используются электроды требуемого типа. • Проверьте сетевые предохранители.

8 ИНФОРМАЦИЯ ДЛЯ ЗАКАЗА ЗАПАСНЫХ ЧАСТЕЙ

Работы по ремонту и электрическому монтажу должны выполняться квалифицированным специалистом ESAB.

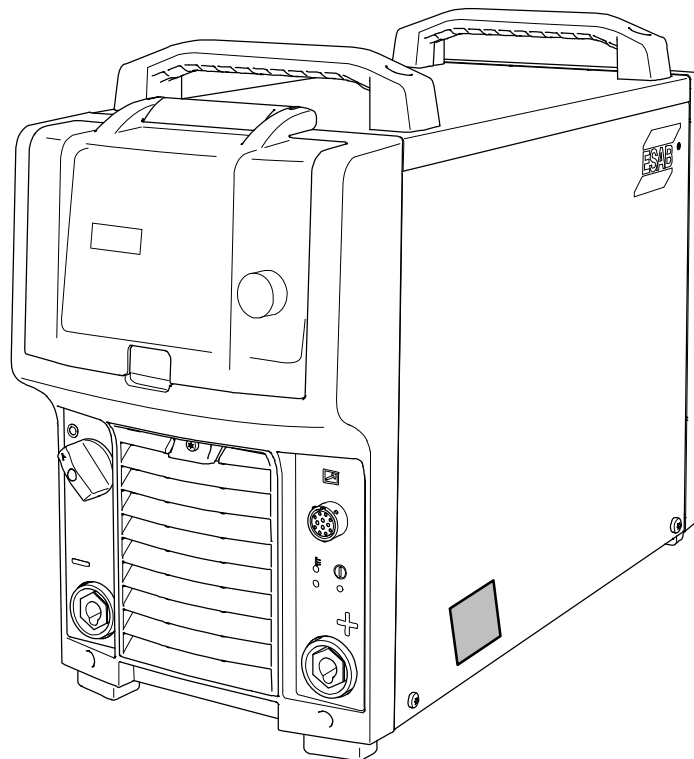
Необходимо использовать только запасные части, выпущенные фирмой ESAB.

Запасные части можно заказать у ближайшего к Вам ESAB, (см. перечень на последней странице данной брошюры).



Mig 4004i A44

Номер заказа



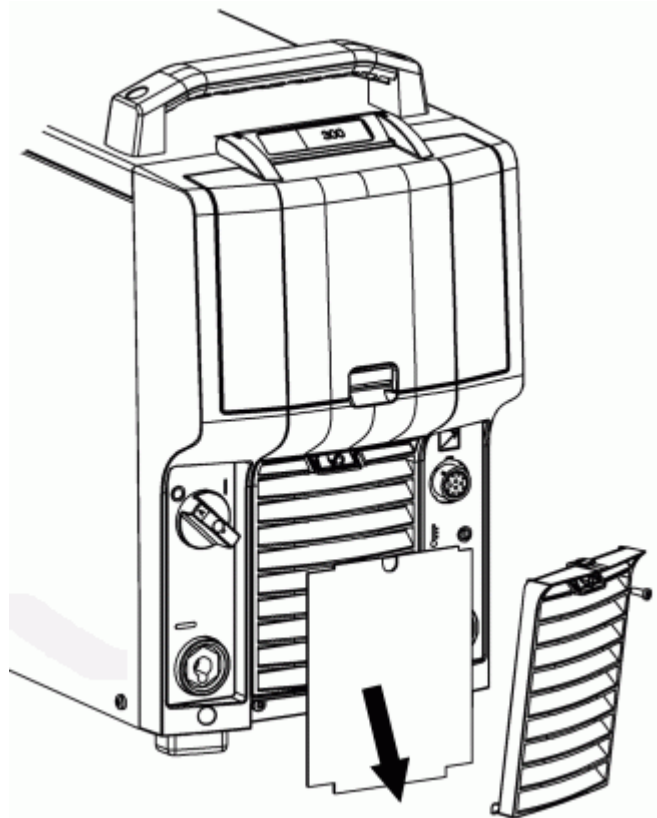
Ordering no.	Denomination	Type	Notes
0465 152 880	Welding power source	Mig4004i A44	with control panel A44
0459 839 071	Spare parts list	Mig4004i A44	
0740 800 217	Service manual	Mig4004i A44	
0463 009 074	Instruction manual	Control panel A44	in English
0444 408 101	Instruction manual	Feed unit Feed 3004/4804	
0558 005 921	Instruction manual	MobileFeed 300 AVS	in English

Technical documentation is available on the Internet at www.esab.com

Mig 4004i A44


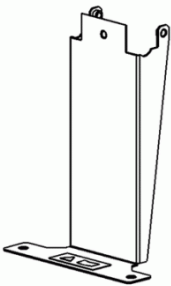
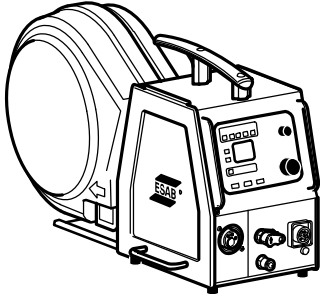

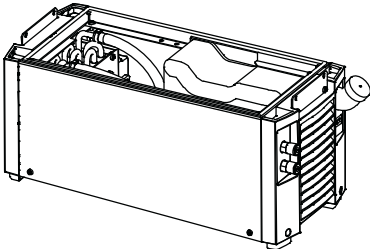
Список запасных частей

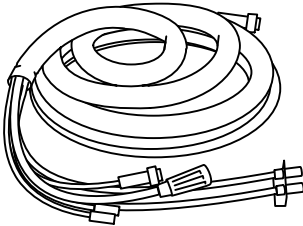



Item	Ordering no.	Denomination
1	0462 197 001	Dust filter



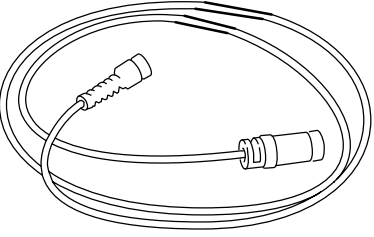
Mig 4004i A44

Дополнительные принадлежности

	<p>Trolley 0462 151 880 Spare parts list for trolley 0459 839 039</p>
	<p>Trolley bracket 0463 125 880 option when no cooling unit is assembled</p>
	<p>Feed 3004 MA23 0460 526 887 Feed 3004 MA23, with water 0460 526 897 Feed 3004 MA24 0460 526 889 Feed 3004 MA24, with water 0460 526 899 Feed 4804 MA23 0460 526 987 Feed 4804 MA23, with water 0460 526 997 Feed 4804 MA24 0460 526 989 Feed 4804 MA24, with water 0460 526 999</p>
	<p>MobileFeed 300 AVS 0558 005 728</p>
	<p>Cooling unit COOL 1 0462 300 880</p>

	<p>Connection set, 70 mm² 10 pole cable plug - 10 pole cable socket</p> <table border="0"> <tr> <td>1.7 m</td> <td>0459 528 780</td> </tr> <tr> <td>5 m</td> <td>0459 528 781</td> </tr> <tr> <td>10 m</td> <td>0459 528 782</td> </tr> <tr> <td>15 m</td> <td>0459 528 783</td> </tr> <tr> <td>25 m ..</td> <td>0459 528 784</td> </tr> <tr> <td>35 m</td> <td>0459 528 785</td> </tr> </table> <p>Connection set water, 70 mm² 10 pole cable plug - 10 pole cable socket</p> <table border="0"> <tr> <td>1.7 m</td> <td>0459 528 790</td> </tr> <tr> <td>5 m</td> <td>0459 528 791</td> </tr> <tr> <td>10 m</td> <td>0459 528 792</td> </tr> <tr> <td>15 m</td> <td>0459 528 793</td> </tr> <tr> <td>25 m</td> <td>0459 528 794</td> </tr> <tr> <td>35 m</td> <td>0459 528 795</td> </tr> </table>	1.7 m	0459 528 780	5 m	0459 528 781	10 m	0459 528 782	15 m	0459 528 783	25 m ..	0459 528 784	35 m	0459 528 785	1.7 m	0459 528 790	5 m	0459 528 791	10 m	0459 528 792	15 m	0459 528 793	25 m	0459 528 794	35 m	0459 528 795
1.7 m	0459 528 780																								
5 m	0459 528 781																								
10 m	0459 528 782																								
15 m	0459 528 783																								
25 m ..	0459 528 784																								
35 m	0459 528 785																								
1.7 m	0459 528 790																								
5 m	0459 528 791																								
10 m	0459 528 792																								
15 m	0459 528 793																								
25 m	0459 528 794																								
35 m	0459 528 795																								
	<p>Remote control unit MTA1 CAN 0459 491 880</p> <p>MIG/MAG: wire feed speed and voltage MMA: current and arc force TIG: current, pulse and background current</p>																								
	<p>Remote control unit AT1 CAN 0459 491 883</p> <p>MMA and TIG: current</p>																								
	<p>Remote control unit AT1 CF CAN 0459 491 884</p> <p>MMA and TIG: rough and fine setting of current</p>																								

Mig 4004i A44

	Remote control cable 10 pole - 4 pole	
	5m	0459 960 880
	10m	0459 960 881
	25m	0459 960 882

For more information of the accessories contact the nearest ESAB agency.

ESAB subsidiaries and representative offices

Europe

AUSTRIA

ESAB Ges.m.b.H
Vienna-Liesing
Tel: +43 1 888 25 11
Fax: +43 1 888 25 11 85

BELGIUM

S.A. ESAB N.V.
Heist-op-den-Berg
Tel: +32 70 233 075
Fax: +32 15 257 944

BULGARIA

ESAB Kft Representative Office
Sofia
Tel/Fax: +359 2 974 42 88

THE CZECH REPUBLIC

ESAB VAMBERK s.r.o.
Vamberk
Tel: +420 2 819 40 885
Fax: +420 2 819 40 120

DENMARK

Aktieselskabet ESAB
Herlev
Tel: +45 36 30 01 11
Fax: +45 36 30 40 03

FINLAND

ESAB Oy
Helsinki
Tel: +358 9 547 761
Fax: +358 9 547 77 71

FRANCE

ESAB France S.A.
Cergy Pontoise
Tel: +33 1 30 75 55 00
Fax: +33 1 30 75 55 24

GERMANY

ESAB GmbH
Solingen
Tel: +49 212 298 0
Fax: +49 212 298 218

GREAT BRITAIN

ESAB Group (UK) Ltd
Waltham Cross
Tel: +44 1992 76 85 15
Fax: +44 1992 71 58 03

ESAB Automation Ltd

Andover
Tel: +44 1264 33 22 33
Fax: +44 1264 33 20 74

HUNGARY

ESAB Kft
Budapest
Tel: +36 1 20 44 182
Fax: +36 1 20 44 186

ITALY

ESAB Saldatura S.p.A.
Bareggio (Mi)
Tel: +39 02 97 96 8.1
Fax: +39 02 97 96 87 01

THE NETHERLANDS

ESAB Nederland B.V.
Amersfoort
Tel: +31 33 422 35 55
Fax: +31 33 422 35 44

NORWAY

AS ESAB
Larvik
Tel: +47 33 12 10 00
Fax: +47 33 11 52 03

POLAND

ESAB Sp.zo.o.
Katowice
Tel: +48 32 351 11 00
Fax: +48 32 351 11 20

PORTUGAL

ESAB Lda
Lisbon
Tel: +351 8 310 960
Fax: +351 1 859 1277

ROMANIA

ESAB Romania Trading SRL
Bucharest
Tel: +40 316 900 600
Fax: +40 316 900 601

RUSSIA

LLC ESAB
Moscow
Tel: +7 (495) 663 20 08
Fax: +7 (495) 663 20 09

SLOVAKIA

ESAB Slovakia s.r.o.
Bratislava
Tel: +421 7 44 88 24 26
Fax: +421 7 44 88 87 41

SPAIN

ESAB Ibérica S.A.
Alcalá de Henares (MADRID)
Tel: +34 91 878 3600
Fax: +34 91 802 3461

SWEDEN

ESAB Sverige AB
Gothenburg
Tel: +46 31 50 95 00
Fax: +46 31 50 92 22

ESAB international AB

Gothenburg
Tel: +46 31 50 90 00
Fax: +46 31 50 93 60

SWITZERLAND

ESAB AG
Dietikon
Tel: +41 1 741 25 25
Fax: +41 1 740 30 55

UKRAINE

ESAB Ukraine LLC
Kiev
Tel: +38 (044) 501 23 24
Fax: +38 (044) 575 21 88

North and South America

ARGENTINA

CONARCO
Buenos Aires
Tel: +54 11 4 753 4039
Fax: +54 11 4 753 6313

BRAZIL

ESAB S.A.
Contagem-MG
Tel: +55 31 2191 4333
Fax: +55 31 2191 4440

CANADA

ESAB Group Canada Inc.
Mississauga, Ontario
Tel: +1 905 670 02 20
Fax: +1 905 670 48 79

MEXICO

ESAB Mexico S.A.
Monterrey
Tel: +52 8 350 5959
Fax: +52 8 350 7554

USA

ESAB Welding & Cutting Products
Florence, SC
Tel: +1 843 669 44 11
Fax: +1 843 664 57 48

Asia/Pacific

AUSTRALIA

ESAB South Pacific
Archerfield BC QLD 4108
Tel: +61 1300 372 228
Fax: +61 7 3711 2328

CHINA

Shanghai ESAB A/P
Shanghai
Tel: +86 21 2326 3000
Fax: +86 21 6566 6622

INDIA

ESAB India Ltd
Calcutta
Tel: +91 33 478 45 17
Fax: +91 33 468 18 80

INDONESIA

P.T. ESABindo Pratama
Jakarta
Tel: +62 21 460 0188
Fax: +62 21 461 2929

JAPAN

ESAB Japan
Tokyo
Tel: +81 45 670 7073
Fax: +81 45 670 7001

MALAYSIA

ESAB (Malaysia) Snd Bhd
USJ
Tel: +603 8023 7835
Fax: +603 8023 0225

SINGAPORE

ESAB Asia/Pacific Pte Ltd
Singapore
Tel: +65 6861 43 22
Fax: +65 6861 31 95

SOUTH KOREA

ESAB SeAH Corporation
Kyungnam
Tel: +82 55 269 8170
Fax: +82 55 289 8864

UNITED ARAB EMIRATES

ESAB Middle East FZE
Dubai
Tel: +971 4 887 21 11
Fax: +971 4 887 22 63

Africa

EGYPT

ESAB Egypt
Dokki-Cairo
Tel: +20 2 390 96 69
Fax: +20 2 393 32 13

SOUTH AFRICA

ESAB Africa Welding & Cutting Ltd
Durbanville 7570 - Cape Town
Tel: +27 (0)21 975 8924

Distributors

For addresses and phone numbers to our distributors in other countries, please visit our home page

www.esab.com



www.esab.com

