

# **ИНСТРУКЦИЯ ПО ЭКСПЛУАТАЦИИ**

Пожалуйста, прочтите инструкцию внимательно,  
в ней содержится важная информация

**Дизельный сварочный генератор**

**FORTE FGD6500EW**

	Причина	Устранение
Двигатель не запускается	Топлива недостаточно	Долейте топлива
	Выключатель выключен	Включите его в положение ON
	Насос или форсунка не могут впрыснуть топливо или топлива недостаточно	Почините форсунку или прочистите ее, почините насос или прочистите его.
	Ручка скорости не в положение RUN	Установите ручку в положение RUN
	Проверьте уровень масла	Масло должно быть между отметками H и L
	Скорость и сила, с которой вы дергаете стартер, недостаточны	Запустите в соответствии с процедурой запуска
	Форсунка засорилась	Прочистите ее
Нет электричества	Основной выключатель выключен	Включите его в положение ON
	Угольные щетки износились	Замените щетки
	Контакт в розетке или вилки не полный	Замените вилку или розетку
	Скорость вращения генератора не достаточна	Настройте ручкой скорости
	Поврежден AVR	Замените его
	Потенциометр поврежден	Замените его

#### 4.1.2. Очистка масляного фильтра

Выкрутите масляный фильтр, прочистите его, высушите, установите на место.

При необходимости замените.

#### 4.1.3. Замена фильтрующего элемента воздушного фильтра.

Никогда не мойте воздушный фильтр, не промачивайте его маслом. Компоненты воздушного фильтра сухие.

Замена производится через 500 часов работы, или по мере загрязнения в местах с повышенным содержанием пыли в воздухе.

#### 4.1.4. Очистка и замена топливного фильтра

Топливный фильтр должен чиститься и заменяться по мере загрязнения.

Рекомендуется чистить фильтр через 500 часов работы, замену производить через 1000 часов работы.

1) Слейте масло

2) Выкрутите фильтр, промойте его в дизельном топливе, разберите его и почистите внутренние части.

4.1.5. Подтягивание болтов цилиндра и головки цилиндра должны производить только квалифицированные специалисты.

4.1.6. Инспекция, регулировка и замена таких частей, как клапаны, кольца, форсунки, насосы требуют специальных навыков не производите эти операции самостоятельно.

### 4.2. Операции, связанные с длительным хранением и транспортировкой

Для того, чтобы приготовить генератор к длительному хранению, проведите следующие операции:

1) Включите генератор на 3 минуты, затем выключите

2) Слейте масло, залейте новое

3) Капните 2 мл масла в цилиндр

4) Нажмите на ручку декомпрессора (положение без компрессии), 2-3 раза дерните ручку стартера (не заводя генератор)

5) Вытяните ручку стартера до момента сопротивления, чтобы закрыть входной клапан.

6) Очистите генератор от грязи и пыли.

### 5. Тестирование, ремонт и устранение неполадок

#### 5.1. Ремонт и устранение неполадок

### Основные технические характеристики

Показатель\модель	FGD6500EW	
Номинальная частота	50 Гц	60 Гц
Номинальная мощность	2,8 Квт	3,0 Квт
Номинальное напряжение переменного тока	230 В	240 В
Номинальная сила переменного тока	12.2 А	12.5 А
Количество фаз	Одна	
Коэффициент мощности	1	
Напряжение сварочного блока без нагрузки (постоянный ток)	60 ~ 65 В	
Номинальная сила тока сварочного блока (постоянный ток)	160 А	
Рабочее сварочное напряжение (постоянный ток)	25 - 30 В	
Нагрузка сварочного блока	60%	
Диапазон тока	50 ~ 180 А	
Рабочие обороты	3600 об/мин	3000 об/мин
Возбуждение	Самовозбуждение	
Регулировка напряжение	AVR (автоматическая)	
Время работы	5 часов без выключения	
Конструкция	Рамная, переносной тип	
Соединение	Жесткое (вальное)	
Масса	102 кг	
Двигатель	KM186FAG	
Выпрямитель	IGBT+ трехфазный выпрямительный мост	
Мощность двигателя	6,6 Квт/ 3600 об в мин	5,9 Квт/ 3000 об в мин
Макс. мощность двигателя	6,6 Квт/ 3000 об в мин	7,35 Квт/ 3600 об в мин
Диаметр цилиндра x ход поршня	86 x 72 мм	
Тип двигателя	4-тактный, 1-цилиндровый, воздушное охлаждение, прямой впрыск	
Охлаждение	Воздушное	
Смазка	Смазка под давлением, двойное смазывание	
Емкость под масло	1,65 л	
Запуск	Ручной	
Топливо	Легкое дизельное (пункт 3.2.1)	
Емкость топливного бака	15 л	
Защита	Блокировка при низком уровне масла, защита электроцепи	
Тип масла	Смотрите пункт 3.2.2.	
Расход топлива	360 г / Квт в час	
Объем цилиндра	418 мл	
Компрессия	19	
Уровень шума	75 Дб (7 метров)	

**Примечание:** приведенные в таблице технические показатели могут незначительно меняться в зависимости от расходных материалов, износа двигателя и основных частей. Завод-производитель постоянно работает в направлении улучшения качества продукции, дополнительную информацию вы можете получить у распространителей продукции в Вашем регионе.

**Внимание!** При непрерывной эксплуатации генератора свыше времени, указанного в инструкции, двигатель перегревается. Это может вызвать его поломку. Не превышайте данных показателей!

Данная электростанция (сварочный агрегат) относится к классу резервного типа с рекомендуемой наработкой до 500 часов в год. Не рекомендуется непрерывная работа электростанции (сварочного агрегата) более 5-ти часов. В первые 20 часов работы запрещено эксплуатировать электростанцию (сварочный агрегат) под нагрузкой более 70 % от ее номинальной мощности. Запрещено эксплуатировать электростанцию (сварочный агрегат) более 5-ти минут без нагрузки либо под нагрузкой менее 15-ти % от ее номинальной мощности.

### 2.1. Условия эксплуатации

2.1.1. При следующих условиях генератор работает на номинальных показателях:

Высота над уровнем моря – от 0 м до 200 м  
Температура воздуха + 20 градусов по Цельсию  
Влажность воздуха – 60%

2.1.2. При следующих условиях генератор вырабатывает меньшие показатели, работа не стабильна:

Высота над уровнем моря 200-1000 м  
Температура воздуха от –5 до +40 градусов по Цельсию  
Влажность воздуха - 90%

### 3. Эксплуатация генератора

#### 3.1 Использование предостерегающих знаков

Чтобы быть уверенным в том, что вы правильно используете генератор, пожалуйста, прочтите данную инструкцию полностью. Особое внимание обратите на предостерегающие знаки, нанесенные на генератор. Несоблюдение этих условий может стать причиной несчастных случаев.

3.1.1. Топливо, используемое генератором – легкое дизельное топливо. Легкое дизельное топливо является легковоспламеняющейся жидкостью, при ее использовании должны проводиться инструктаж по технике безопасности. Не допускается применение иных типов топлива. Всегда одевайте чистую, плотно прилегающую к телу, одежду во время работы с генераторами.

Вблизи работающего генератора не должно находиться: легковоспламеняющихся предметов и жидкостей, жилых или иных построек, посторонних людей.

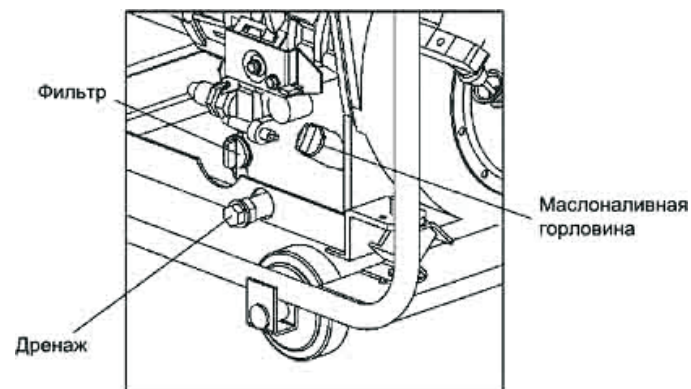
Операция	Регулярность				
	Ежедневная проверка	Первый месяц или 20 часов	Каждые 3 мес или 100 часов	Каждые 6 месяцев или 500 часов	Каждый год или 1000 часов
Проверка и добавление топлива	О				
Слив топлива		О			
Проверка и замена масла	О				
Проверка и подтягивание всех узлов	О			Затяжка болтов головки	
Замена масла		О	О		
Замена масляного фильтра				О	
Замена воздушного фильтра	Если загрязнен - раньше			О	
Очистка топливного фильтра				О	ОО
Проверка насоса				ОО	
Проверка форсунки				ОО	
Проверка топливных каналов				ОО	
Настройка входного и выходного клапанов		О		ОО	
Замена колец поршня					ОО
Проверка угольных щеток				ОО	

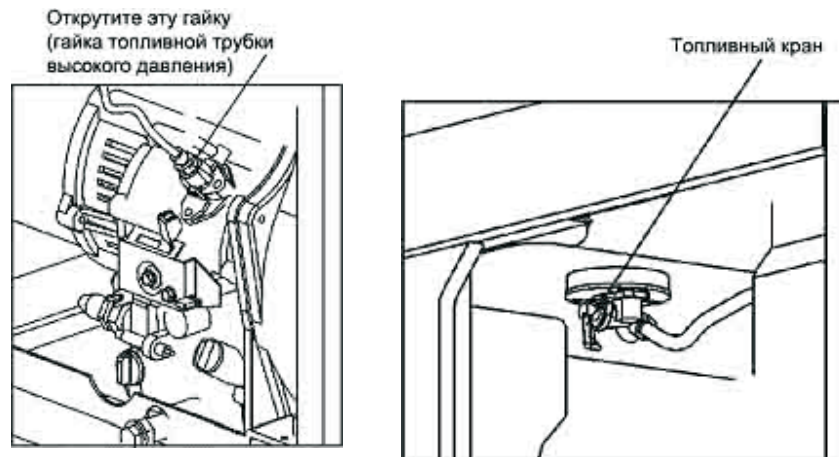
\*\*\*

ОО – операции требующие квалифицированного вмешательства

#### 4.1.1. Замена масла (каждые 100 часов)

Выкрутите колпачок маслосливной горловины. Выкрутите дренажный болт, и слейте масло в подходящую емкость (эта операция проводится на разогретом выключенном двигателе). Затяните дренажный болт и залейте новое масло.





### 3.8. Генератор KDE6500

3.8.1. Обновленная система AVR, улучшенный выпрямитель IGBT позволяют Вашему генератору одновременно работать как сварочный генератор и обычный дизельный генератор. При одновременном использовании этих возможностей помните о том, что суммарная нагрузка не должна превышать номинальных показателей работы генератора.

Данная таблица поможет вам выбрать правильные настройки сварки и генератора:

<b>Сварочный ток, А</b>	<b>160</b>	<b>120</b>	<b>100</b>	<b>50</b>	<b>0</b>
<b>Вырабатываемый ток, Квт</b>	<b>Менее 1 Квт</b>	<b>1</b>	<b>2</b>	<b>2,5</b>	<b>2,8</b>

3.8.2. Выбирайте силу тока в соответствии с толщиной и качеством материала, а также принимая во внимание толщину электрода. Начинайте выбирать подходящий ток с меньших уровней (переключатель установлен в положение LOW) постепенно подстраивая под необходимый уровень. Диапазон силы тока для данного режима LOW 50-140 А. Когда Вам требуется больший ток для сварки более толстых материалов, используйте более толстые электроды, переключите переключатель в положение HIGH. Далее выбирайте необходимые токи из более высокого диапазона: 80-180А.

### 4.Обслуживание сварочного блока и генератора

#### 4.1.Регулярные операции

Для долгого и надежного использования генератора необходимо проводить ряд операций связанных с техническим обслуживанием основных узлов генератора. Помните о том, что любая техника требует квалифицированного и своевременного ухода. Данная таблица поможет вам своевременно проводить необходимые операции по обслуживанию генератора.

Поверхность, на которую установлен генератор, должна быть ровной, иначе генератор будет работать в ненормальном режиме, что может стать причиной поломки (не гарантийной). Так же произойдет пролив масла при неровной установке генератора.

3.1.2.Генератор должен быть установлен на открытом, хорошо проветриваемом пространстве. Выхлопные газы генератора могут стать причиной отравления.

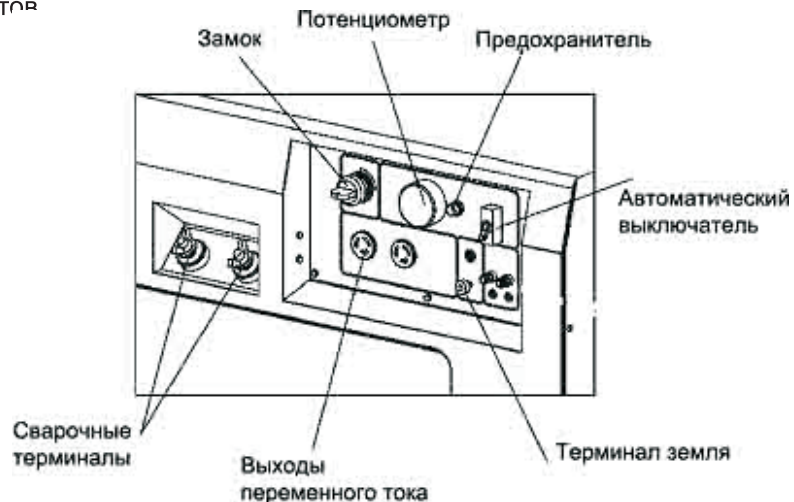
3.1.3.Во время работы генератора его поверхность нагревается, не трогайте его руками, не допускайте приближения посторонних лиц и животных к нему.

3.1.4.Во избежание замыкания электрической цепи, ударов электрическим током, пожалуйста, всегда вытирайте руки и генератор насухо.

3.1.5.Данный генератор не является водонепроницаемым. Категорически запрещается использование генератора во время дождя, снега, или иных осадков, также при повышенной влажности. Несоблюдение этого условия может стать причиной поломки, которая лишит Вас права на гарантийное обслуживание.

3.1.6.Для предотвращения ударов электрическим током, сварочный блок и генератор должны быть заземлены. Соедините коннекторы на генераторе с выходом «ЗЕМЛЯ» (см. рис. на стр. 8) имеющимся у вас поблизости. Перед запуском генератора не подключайте сварочные контакты и электроприборы.

**Примечание:** Во время запуска большинство моторов превышают свою номинальную мощность. На всех выходах сила тока не должна превышать лимитов



#### 3.1.7.Прочие пункты безопасности

Для того, чтобы знать как правильно быстро и безопасно выключить генератор в случае крайней необходимости. Оператор должен быть знаком со всеми пунктами меню, осмотреть выключенный генератор. Обувь оператора должна быть на толстой прорезиненной подошве, одежда соответствовать стандартам спецодежды для операторов машин и механизмов. Не допускайте приближения посторонних лиц, детей, животных к генераторам.

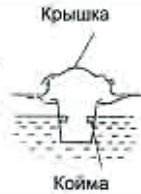


### 3.2. Перед запуском

#### 3.2.1. Легкое дизельное топливо

##### Подготовка топлива

Генератор KIPOR работает на легком, хорошо профильтрованном дизельном топливе. Использование некачественных горюче-смазочных материалов лишает вас права на гарантийное обслуживание. Обратите внимание на то, чтобы вода, пыль, посторонние предметы и жидкости не попадали в емкость с топливом или бак генератора. Насос высокого давления или форсунка засоряются и выходят из строя именно по этой причине, ремонт таких поломок оплачивается за счет покупателя.



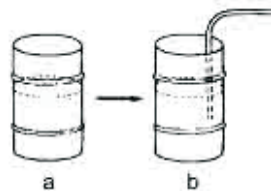
##### Воздушный фильтр

Не мойте и не пропитывайте компоненты воздушного фильтра. Воздушный фильтр данного генератора сухого типа. В случае, если двигатель работает ненормально, цвет выхлопных газов изменился, замените фильтр. Никогда не запускайте генератор без воздушного фильтра.

##### Рычаги изменения скорости



После покупки дизельного топлива залейте его в бочки на 3-4 дня. Через 3-4 дня окуните шланг на половину высоты уровня топлива. Вода, грязь и тяжелые примеси оседут вниз. Откачайте необходимое количество топлива. Так вы получите чистое легкое дизельное топливо.



#### Внимание!

Никогда не пользуйтесь огнем, не курите в помещениях, где хранится топливо для генератора. Во время заправки соблюдайте осторожность, не переливайте топливо, не забывайте закрывать все емкости и бак с топливом.

7) Во время работы генератора его поверхность не должна быть закрыта посторонними предметами. Если вы работаете внутри помещения, позаботьтесь о качественной вентиляции

8) Когда вы используете генератор только для выработки переменного тока, отсоедините сварочные провода. Когда вы используете только сварочный блок генератора, отключите все устройства от генератора, выключите автоматический выключатель.

9) Таблица для выбора силы тока для электродов:

Диаметр электрода	1,6 мм	2,0 мм	2,5 мм	3,2 мм	4 мм
Сила тока	40-50 А	50-80 А	60-100 А	100-140 А	150-180 А

Подсоедините сварочные разъемы кабеля к разъемам на панели генератора руководствуясь:

+ на держатель электрода

- на заземляющий держатель

Сварку и резку осуществлять электродами, рассчитанными на постоянный ток!

### 3.7. Выключение сварочного блока и генератора

3.7.1. Отключите сварочные провода и устройства, подключенные к генератору.

3.7.2. Выключите автоматический выключатель.

3.7.3. Установите ручку скорости в положение RUN. Дайте генератору поработать в этом режиме 3-5 минут. Температура двигателя понизится, и только после этого можно переходить к следующему пункту выключения. Быстрое выключение генератора может привести к перегреву двигателя, блокировки форсунки и серьезной поломке генератора.

1) Переведите ручку скорости вниз в положение STOP.

2) Закройте топливный кран, переведя его в положение S.

3) Когда генератор будет выключен, медленно вытяните ручку стартера до того момента, как вы почувствуете сопротивление. В данном положении выхлопные клапаны закрыты, и генератор может безопасно храниться.

#### Внимание!

1) Если ручка скорости находится в положение выключено (OFF или STOP), а генератор продолжает работать длительное время. Вы можете выключить его, закрыв кран подачи топлива или ослабив гайку на топливном канале.

1) Запрещается выключать генератор при включенных электроприборах, которые подключены к генератору.

Оценочная таблица о допустимой нагрузке на генератор:

Тип	Нагрузка		Лампы накаливания, бытовые приборы	Приборы с эл. двигателем	Приборы с индуктивным емкостным запуском		
					Насосы, компрессоры		
	Одно-фазный, синхронный, сварочный	KDE 6500 XW	Прожектор, электроплита	Дрели, УШМ, прочие инстр-ты	Мощ-ть	60 Гц	50 Гц
		Не более 2000\2200 Ватт	Не более 1000\1200 Ватт	400 Вт 250 Вт	3 4	3 3	

3) Во время подключения приборов к генератору, все они должны быть выключены. Первым подключается устройство, требующее большую мощность, затем устройство меньшей мощности. В случае неправильного подключения, превышения лимитов допустимой нагрузки – генератор начнет работать в режиме перегрузки, что приводит к быстрому износу основных частей. Если цепь электрического тока генератора будет перегружена, сработает защита, и генератор будет выключен. Отключите все устройства, проверьте их мощность, затем повторите запуск при правильной нагрузке на генератор.

Завод-производитель категорически запрещает подключать устройства, требующие большую мощность, чем может вырабатывать генератор. Несоблюдение этого правила ведет к поломке генератора, а также лишает покупателя права на бесплатный гарантийный ремонт.

Повторно запустив генератор через несколько минут, проверьте показания вольтметра, если они выше или ниже необходимого уровня, попробуйте настроить их с помощью ручки газа.

4) Если переключатель режима работы установлен в положение GEN, сварочный генератор работает в режиме генератора.

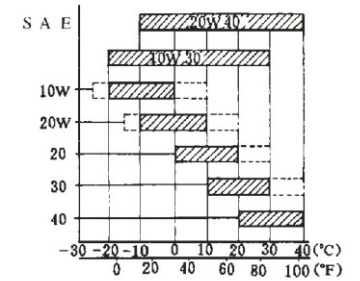
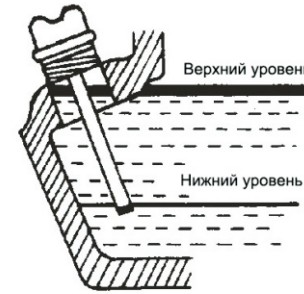
В этом режиме на выходы сварочного блока также подается электричество, но меньшей мощности (сила тока ниже). В данном режиме максимальный допустимый диаметр сварочного электрода – 3 мм. Максимальный допустимый уровень силы тока – 130 А. Во время сварки максимальная нагрузка на генератор (на выходы переменного тока) не более 1 Квт. Во время работы со сваркой не перегружайте генератор.

5) Если вы выбираете режим WELD (сварка), сварочный генератор будет работать только на сварочные выходы, выходы переменного тока будут обесточены. Исходя из условий сварки, диаметра электрода сила тока может быть настроены через потенциометр на приборной панели. Настройте в соответствии с требуемой мощностью и пользуйтесь сваркой Пользуйтесь только номинальными настройками силы тока – 160 А, или меньшими показателями.

6) Перед запуском генератора надежно подсоедините сварочные провода к держателю электрода, проверьте правильность соединения. Плохие соединения могут стать причиной перегрева проводов и сгорания терминалов..

### 3.2.2. Заправка машинным маслом

Для заливки масла в генератор установите агрегат на ровную поверхность. Залейте масло в маслосливную горловину. Возьмите мерный щуп и не закручивая его окуните в горловину. Уровень масла должен быть на верхней отметке.



A.P.I. Классификация масла для дизельных двигателей. Масло для генераторов должно быть класса CC или CD.

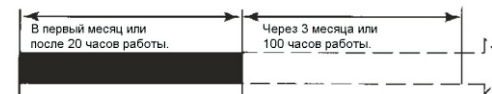
При выборе масла проконсультируйтесь с официальным представителем крупной компании, занимающейся продажей горюче-смазочных материалов в Вашем регионе. Объясните ему особенности использования масла необходимого вам, опишите тип двигателя.

Масло, которое Вы заливаете должно подходить для дизельных двигателей. Несоблюдение данного правила – лишает Вас права на бесплатное гарантийное обслуживание.

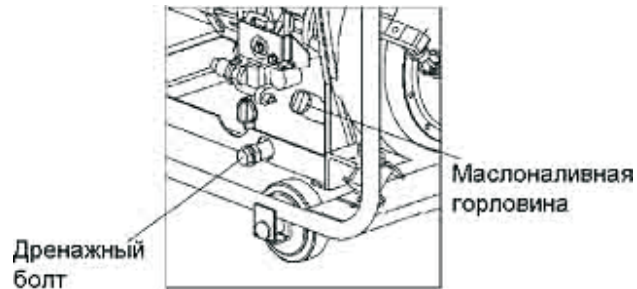
Помните:

Надежность и высокие показатели эффективности использования Вашего генератора напрямую зависят от выбора масла. Данный фактор считается одним из самых важных при использовании генератора. Экономия и использование некачественного масла приводят к блокировке поршня, износа цилиндра, износа поршневых колец и подшипников. Ремонт генераторов вышедших из строя по причине использования некачественного масла оплачивается за счет покупателя, решение принимается сервисным центром Вашего поставщика.

### Регулярность замены масла



Несмотря на то, что Ваш генератор оснащен системой блокировки при низком уровне масла, мы настоятельно рекомендуем Вам проверять уровень масла перед каждым запуском генератора. Если уровень находится ниже или около нижней отметки – долейте масло. Слив масла нужно проводить через дренаж. Для того, чтобы нормально слить масло двигатель генератора должен быть теплым. Дайте генератору поработать, а затем слейте масло.



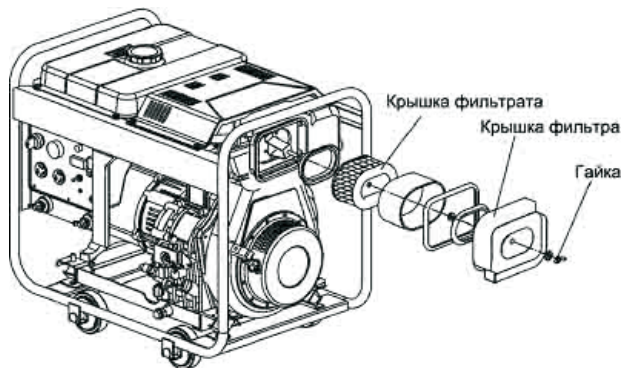
### ВНИМАНИЕ!

Никогда не добавляйте и не сливайте масло работающего генератора. Все операции по обслуживанию генератора проводятся на выключенном (неработающем) агрегате.

### 3.2.3. Проверка воздушного фильтра

Открутите гайку, откройте крышку фильтра, достаньте фильтрующий элемент. Если фильтр сильно загрязнен, выходные показатели работы двигателя снизились, цвет выхлопного газа изменился – замените фильтр. Никогда не запускайте генератор без воздушного фильтра. Это вскоре выведет его из строя.

После осмотра установите фильтр и все составляющие на исходные места.



### 3.5.1. Осмотр во время работы генератора

- 1) Следите, чтобы генератор не издавал посторонних шумов и не вибрировал странным образом
  - 2) Ненормальная работа или затрудненный запуск должны вызывать Ваше беспокойство
  - 3) Следите за цветом выхлопных газов (черный он или цвет смешанный?)
- В случае, если неполадки, перечисленные выше происходят с Вашим генератором – обратитесь в Ваш сервисный центр или к заводу-производителю.

### 3.6. Нагрузка на генератор

#### 3.6.1. Нагрузка

Нагрузка на генератор не должна превышать показателей номинальной работы генератора. Принципиальная электрическая схема генератора выглядит следующим образом:



#### 3.6.2. Выходная мощность генератора и сварочного блока

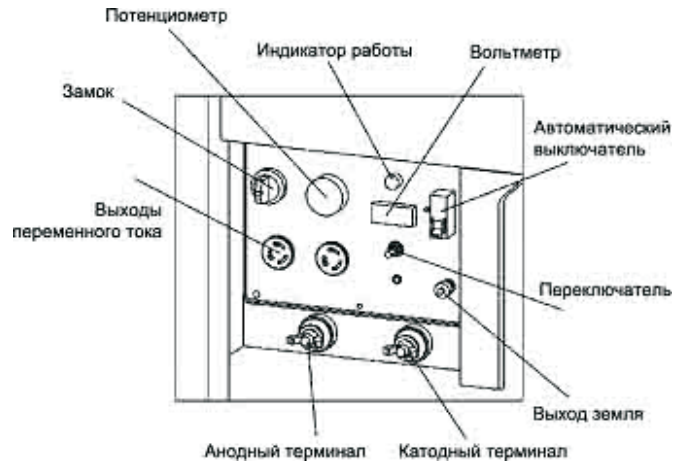
1) Проверьте, что скорость кругового вращения вала двигателя генератора повышена до номинальной (ручка скорости дизельного двигателя должна быть поднята вверх). В противном случае устройство автоматической настройки напряжения будет работать в режиме принудительного возбуждения. При продолжительной работе в таком режиме AVR сгорит. О номинальных рабочих оборотах читайте в пункте 2.1.

2) После включения автоматического выключателя, вольтметр на панели генератора должен показать 220 вольт (+/- 5%), для частоты тока 50 Гц, или 240 вольт для частоты тока 60 Гц. Установите переключатель режима работы в положение GEN (генератор). Переменный ток начнет поступать на выходы переменного тока.

**Внимание!** Не используйте более двух приборов одновременно. Приборы должны включаться последовательно, один за другим. Не используйте прожектор, если у вас подключены другие приборы.



### 3.2.4. Осмотр сварочного блока и генератора



Перед запуском генератора, убедитесь в том, что автоматический выключатель выключен (положение OFF). В случае, если выключатель не выключен, внезапная нагрузка агрегат может вызвать его поломку. Данная поломка не является гарантийной.

Генератор должен быть заземлен, удостоверьтесь в этом.

Очистите контрольную панель генератора от пыли и грязи сухой тряпкой или мощной струей сухого воздуха (в случае, если генератор загрязнен).

Проверьте все контакты, основные узлы генератора, они должны быть прочно закреплены, не иметь повреждений. Проверьте терминалы сварочного блока, они должны быть чистыми, без поломок.

### 3.2.5. Поставка новых генераторов

Все новые генераторы поставляются с откаченным маслом и дизельным топливом. **Остатки на стенках двигателя недостаточны для работы!** Перед запуском генератора обязательно наполните емкость топливного бака и емкость машинного масла. При заливке масла в первый раз, расход масла может быть большим, это связано с потребностью смазки всех узлов двигателя, долейте масло, если необходимо.

Перед заправкой генератора и его запуском необходимо проверить, не остался ли воздух в топливной системе. Если он остался, его необходимо удалить.

Для этого открутите гайку между топливным инжекторным насосом и каналом передачи топлива. Воздух выйдет, и воздушные пузыри будут удалены из топливной системы. Затем закрутите гайку обратно на ее место.

- 1) Тяните за ручку стартера до тех пор, пока не почувствуете сопротивление. Отпустите ручку и дайте ей вернуться на исходное положение.
- 2) Переведите вниз рукоятку декомпрессора (когда буфер стартера устранен, она автоматически возвращается в исходное положение)
- 3) Резким движением потяните за рукоятку стартера. Не бросайте рукоятку после завода генератора, дайте ей плавно автоматически вернуться в исходное положение под действием собственных возвратных сил.

**Внимание!** Когда двигатель работает, не дергайте ручку стартера, иначе вы повредите стартер и двигатель.

### Запуск от электростартера

- 1) Откройте топливный кран (для этого откройте крышку корпуса)
- 2) Установите ручку скорости на положение RUN (Запуск)
- 3) Поверните ключ в положение START

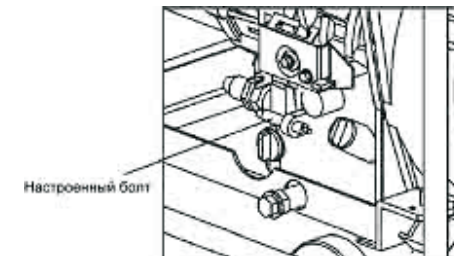
Как только генератор запустится, уберите руку с ключа.

**ВНИМАНИЕ!** Не держите ключ в положение СТАРТ более 10 секунд. Если попытка не удалась, повторите через 30 секунд.

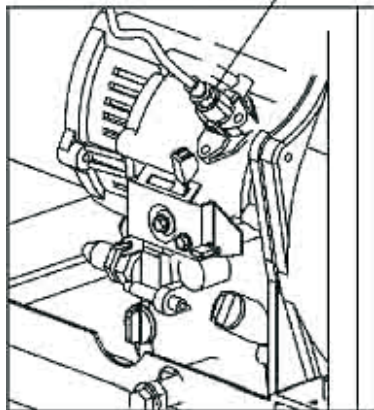
**ПРЕДУПРЕЖДЕНИЕ!** Несоблюдение этого требования приводит к скорейшему износу батареи, в крайних случаях – к сгоранию электростартера. Завод изготовитель снимает себя обязательства по ремонту генераторов вышедших из строя, по причине нарушения правил эксплуатации генератора.

### 3.5. Как правильно использовать генератор и сварочный блок

- 1) Дайте двигателю поработать 3-5 минут без нагрузки.
- 2) Для генераторов с устройством контроля масла – обратите внимание на индикаторную лампочку (Oil pressure signal). Если она горит – масла недостаточно, долейте его, предварительно выключив двигатель. Иначе вы рискуете испортить генератор, который будет принудительно остановлен системой блокировки.
- 3) **Никогда не откручивайте настроечный болт, который регулирует скорость двигателя. Никогда не откручивайте регулировочный болт насоса высокого давления (оба этих болта были настроены заводом-производителем). Иначе Вы рискуете сбросить настройки генератора, которые могут быть восстановлены только в заводских условиях.**



Открутите эту гайку  
(гайка топливной трубки  
высокого давления)



### 3.3. Проверка узлов и уход за генератором

#### 3.3.1. Устройство контроля уровня масла и останова генератора

Генераторы FORTE оснащены устройством контроля уровня масла и останова генератора. Когда уровень масла снижается до критической отметки, устройство автоматически выключает двигатель. Благодаря этой технологии, двигатель защищен от блокировки вызываемой недостаточной смазкой основных узлов. В случае, если генератор работает в условиях недостаточного количества масла, температура двигателя повышается в несколько раз и приводит к его поломке. С другой стороны, если масла слишком много, оно может загореться и приведет к ускорению работы двигателя и его поломке. Для избежания возможных поломок, пожалуйста, всегда заправляйте масло в указанных на мерном щупе пределах.

#### 3.3.2. Первый запуск

Приобретая новый генератор, помните о том, что ему необходимо пройти период обкатки. Для успешного выполнения этого немаловажного процесса первые 20-30 часов работы генераторы должны пройти в щадящем режиме.

А) Избегайте больших нагрузок на генератор. Рекомендуемая нагрузка – 70% от номинальной мощности.

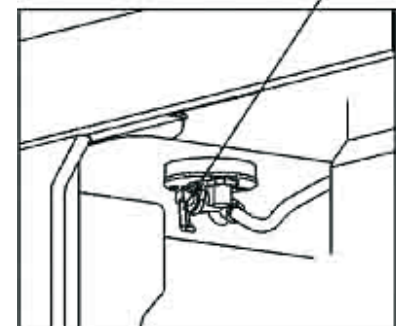
Б) Замените масло через 20 часов работы. Далее заменяйте масло каждые 3 месяца или 100 часов работы.

### 3.4. Запуск генератора

Процесс запуска генератора должен проходить в следующем порядке:

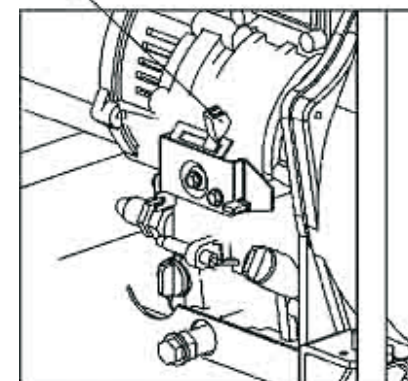
А) Откройте топливный кран (положение ON)

Топливный кран



Б) Установите ручку скорости в положение RUN.

Ручка скорости



В) Устранение буферного промежутка

Ручка декомпрессора

