



Специфікація Monobloc MB-RD

Order No.

Специфікація:

668017-1-000 **Високопродуктивна аспіраційна установка Monobloc MB-RD 24 P Atex ACD**
(без вентилятора, без пульта управління)

668017-2-000 **Високопродуктивна аспіраційна установка Monobloc MB-RD 24 P Atex ACD**
(без вентилятора, без пульта управління)

Всмоктуючий вентилятор1)

668017-0-001 **Вентилятор G1800 Atex ACD**, навісний, трифазний двигун, 1,5 кВт, 400 В, 50 Гц, пульт управління, для моноблока MB-RD 24 P

668017-0-002 **Вентилятор G2800 Atex ACD**, навісний, трифазний двигун, 2,2 кВт, 400 В, 50 Гц, пульт управління, для моноблока MB-RD 24 P

668017-0-003 **Вентилятор G3500 Atex ACD**, навісний, трифазний двигун, 3 кВт, 400 В, 50 Гц, пульт управління, для моноблока MB-RD 24 P та MB-RD 44 P

668017-0-004 **Вентилятор G3500 Atex ACD**, навісний, трифазний двигун, 4 кВт, 400 В, 50 Гц, пульт управління, для моноблока MB-RD 44 P

668017-0-005 **Вентилятор G6000 Atex ACD**, навісний, трифазний двигун, 5 кВт, 400 В, 50 Гц, пульт управління, для моноблока MB-RD 44 P

Додаткове обладнання

668017-0-006 **Розвантажувальний конус і ємність для збору 50 л** з нержавіючої сталі DIN 1.4306 (вказати вимоги) //за запитом

668017-0-007 **Контейнер для збору 216 л** (замість 50 л), подовжені опорні ніжки, ходова частина та кермо, транспортування та розвантаження навантажувачем або краном

668017-0-008 **Контейнер для збору 1000 л** (замість 50 л), опорна рама, гідравлічне транспортування та підйомний пристрій

668017-0-009 **Перекидна траверса для контейнера 1000 л**, транспортування та розвантаження заповненого контейнера навантажувачом, колір світло-блакитний (RAL 5012)

668017-0-010 Розвантажувальна заслінка DN 300, ручне керування, ручний важіль, лопатка заслінки виготовлена зі сталі та покрита пластиком, корпус AlMg, фіксатор для PE-мішка, подовжені опорні ніжки, відстань від підлоги прибл. 450 мм, PE-мішок не входить до комплекта, контейнер для збору 50 л не застосовується. Тільки максимум. 50 л необхідно зібрати в збірну ємність установки знепилення.

668017-0-011 **Редукційний клапан** для зменшення забруднення фільтра надзвичайно дрібними частинками пилу. При використанні з горизонтально встановленим глушником вихлопного повітря (668013-0-013, 668013-0-014 і 668013-0-015) необхідна підвіска на стелі на місці.

668017-0-012 **Глушник витяжного повітря для вентилятора G1800 Atex ACD - G2800 Atex ACD**, встановлений горизонтально

668017-0-013 **Глушник витяжного повітря для вентилятора G3500 Atex ACD - G4000 Atex ACD**, встановлений горизонтально

668017-0-014 **Глушник витяжного повітря для вентилятора G6000 Atex ACD**, встановлений горизонтально

668017-0-015 **Коліно для вертикального положення глушника відпрацьованого повітря**, для всіх розмірів всмоктувальних вентиляторів



Специфікація Monobloc MB-RD

Order No.	Специфікація:
668017-0-016	З'єднувальний патрубок для всмоктуючого вентилятора G1800 Atex ACD на виході всмоктувального вентилятора для виведення відпрацьованого повітря на дах, система WF, DN 150
668017-0-017	З'єднувальний патрубок для всмоктуючого вентилятора G2800 Atex ACD - G3500 Atex ACD на виході всмоктувального вентилятора для відведення витяжного повітря на дах, система WF, DN 250
668017-0-018	З'єднувальний патрубок для всмоктуючого вентилятора G4000 Atex ACD - G6000 Atex ACD на виході всмоктувального вентилятора для відведення витяжного повітря на дах, система WF, DN 300
668017-0-019	Індикатор перепаду тиску , оптично показує опір фільтра
668017-0-020	Фарбування (колір RAL) на вибір замовника (корпус фільтра з нержавіючої сталі, не фарбований)
668017-0-021	Всмоктувальний вентилятор, встановлений окремо , включаючи з'єднувальний трубопровід, встановлення безпосередньо один біля одного //за запитом

Витяжний вентилятор з іншими технічними характеристиками на запит. Будь ласка, вкажіть вимоги.

1) Призначення всмоктувальних вентиляторів див.

Описание продукта и функциональное описание:

Высокопроизводительные пылеудаляющие аппараты со струйной очисткой фильтра сжатым воздухом для непрерывного удаления механической пыли (например, шлифовальной пыли, металлической и пластиковой стружки) и взвешенных в воздухе частиц (например, на заводах по розливу и/или перекачке материалов), применимы для пыли класса M, EN 60335-2-69.

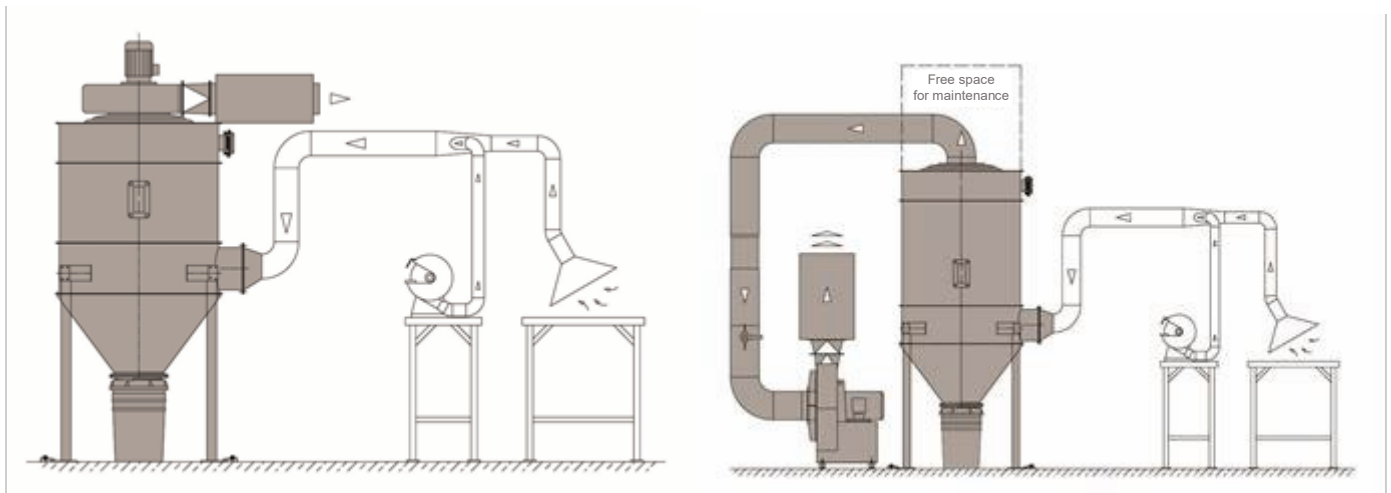


Специфікація Monobloc MB-RD

Стандартне обладнання серії моделей MB-RD .. P:

- Картридж фільтра, поліестер, гладка поверхня
- Безперервне очищення фільтра струменем стисненого повітря
- Електронний контроль послідовності
- Круглий корпус фільтра з нержавіючої сталі DIN 1.4306, конус, опорні ніжки, збірний контейнер зі стандартної сталі, колір сірий (RAL 7001), інші кольори див. 668013-0-021
- Оглядовий отвір у корпусі фільтра
- Напірний конус з фланцем
- 4 опорні ніжки
- Знімний збірний контейнер на 50 л

Приклад: Високопродуктивний пиловідсмоктувач із площею фільтра 44 м², всмоктуючим вентилятором із потоком повітря 4000 м³/год Текст замовлення (опис/тип): MB-RD 44 P/G4000



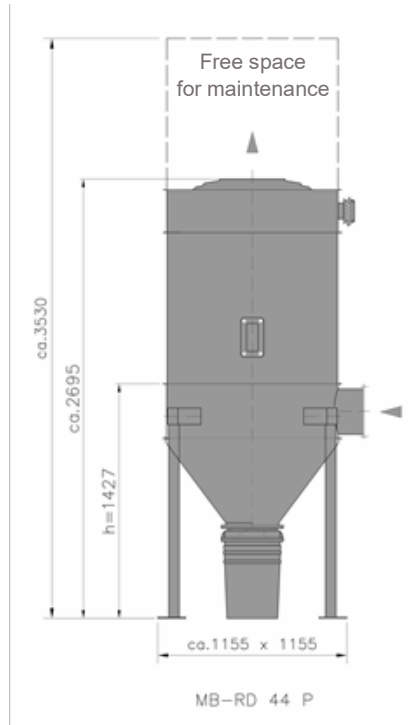
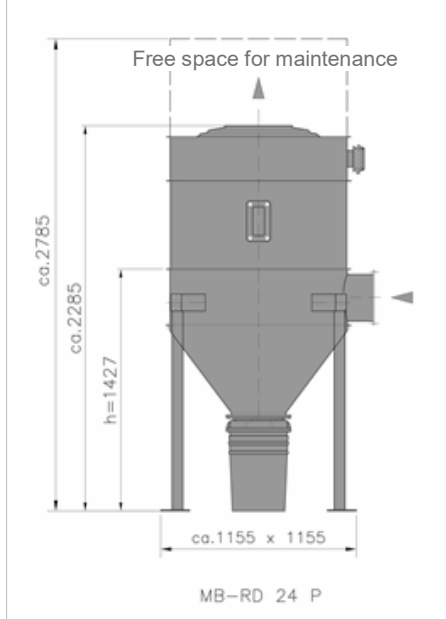
Standard suction blower mounted, exhaust air silencer horizontal or vertical

Suction blower, separately installed, exhaust air silencer vertical



Специфікація Monobloc MB-RD

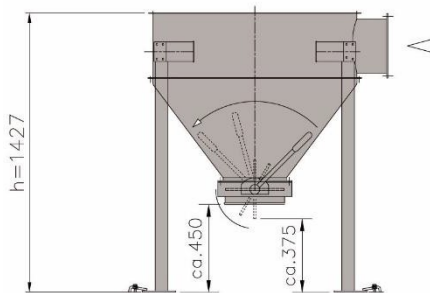
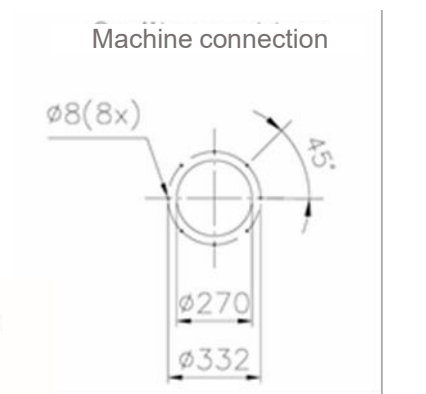
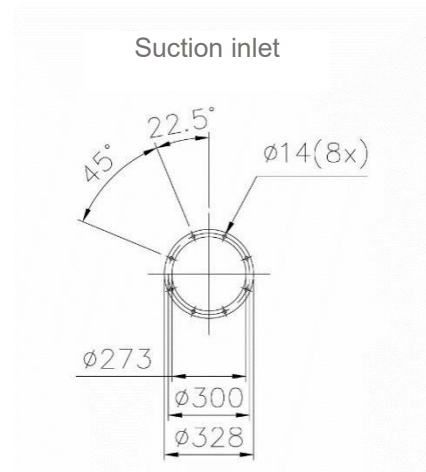
Model series MB-RD .. P
for separately installed suction blower



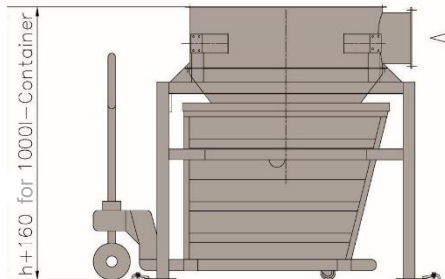
Technical Data

Description/Type	Unit	MB-RD 24 P	MB-RD 44 P
Filter area ²⁾	m ²	24	44
Filter cartridge	pcs.	28	28
Collection cone	Liter	210	210
Discharge- Ø	DN	300	300
Collection container	liter	50	50
Vacuum proofness	mbar	100	50
Weight approx.	kg	286	322
Voltage	V / Hz	230 / 50	230 / 50
Control voltage	V / Hz	24 / 50	24 / 50
Protection class	IP	55	55
Compressed air pressure	bar	5-6	5-6
Consumption	Nm ³ /h	8	10

²⁾ Filter material according to dust class M, EN 60335-2-69



Discharge flap with holding device for PE-bag



Container 1000 l

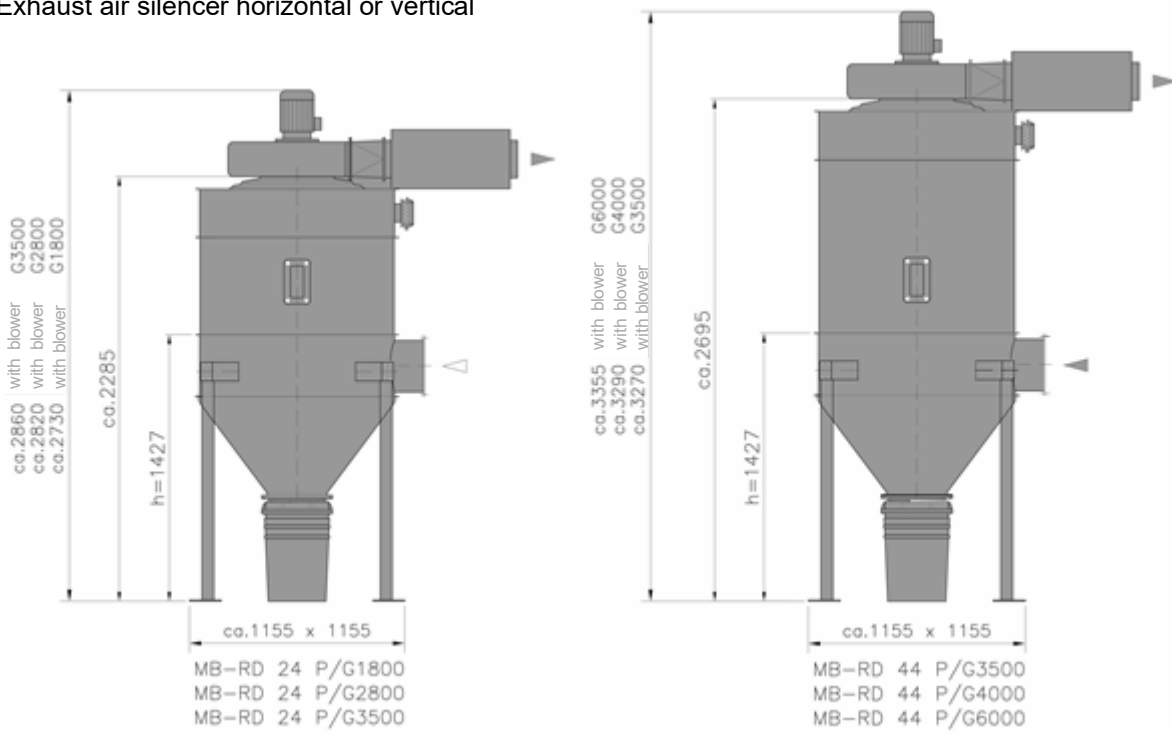
Included in our scope of supply are an operation and maintenance manual as well as machine labels in English language. Technical specification and prices are subject to change without prior notice. No liability for any inaccuracies or typographical errors.



Специфікація Monobloc MB-RD

Model series MB-RD .. P/G....

Standard suction blower mounted on top,
Exhaust air silencer horizontal or vertical



Technical Data

Description/Type	Unit	MB-RD 24 P	MB-RD 44 P
Filter area	m ²	24	44
Filter cartridge	pcs.	28	28
Collection cone	liter	210	210
Discharge- Ø	DN	300	300
Collection container	liter	50	50
Vacuum proofness	mbar	100	50
Weigh approx.	kg	286	322
Voltage	V / Hz	230 / 50	230 / 50
Control voltage	V / Hz	24 / 50	24 / 50
Protection class	IP	55	55
Compressed air pressure	bar	5-6	5-6
Consumption	Nm ³ /h	8	10

Standard suction blower mounted on top	Unit	G1800	G2800	G3500	G4000	G6000
Airflow	m ³ /h	1800	2800	3500	4000	6000
at Vacuum	mbar	19	22	18	24	18
Maximum airflow	m ³ /h	2600	3400	3900	4500	6400
Driving power (three-phase)	kW	1.5	2.2	3.0	4.0	5.5
Voltage	V / Hz	400 / 50	400 / 50	400 / 50	400 / 50	400 / 50
Protection class	IP	54	54	54	54	54
Weight approx.	kg	52	73	81	99	112

Included in our scope of supply are an operation and maintenance manual as well as machine labels in English language. Technical specification and prices are subject to change without prior notice. No liability for any inaccuracies or typographical errors.