

ДЕРЖАВНІ БУДІВЕЛЬНІ НОРМИ УКРАЇНИ

СПОРУДИ ТРАНСПОРТУ

МОСТИ ТА ТРУБИ ПРАВИЛА ПРОЕКТУВАННЯ

ДБН В.2.3-14:2006

Цей документ, незважаючи на його автентичність з оригіналом (друкованим чи віртуальним виданням), носить інформаційно-довідковий характер (для некомерційної діяльності) і не має статусу офіційного, навіть якщо це зазначено у тексті (електронній чи сканованій версії).

Київ

МІНІСТЕРСТВО БУДІВНИЦТВА, АРХІТЕКТУРИ ТА
ЖИТЛОВО-КОМУНАЛЬНОГО ГОСПОДАРСТВА

2006

РОЗРОБЛЕНО:	Національний транспортний університет (НТУ) за участю Інституту "Київсоюзшляхпроект"
РОЗРОБНИКИ:	Науковий керівник роботи д-р. техн. наук А. І. Лантух-Лященко. Відповідальний виконавець канд. техн. наук Г.Б. Фукс. Виконавці: д-ри техн. наук А.С. Дехтяр, В.І.Ки'рян, Л.М.Лобанов, А.В. Перельмутер, С.Г. Ткачук; канд. техн. наук А.Л. Закора, Г.М.Ейхе, П.М. Коваль, В.О.Ковтуненко, М.М. Корнієв, М.О.Микитаренко, В.П.Снитко, Н.Є. Страхова, Є.В.Шаповалов; інженери Н.А.Болотова, В.І. Бутусов, В.М.Грищенко, В.А.Зайцева, П.М. Ковальов, Н.Г. Парубець, Н.В.Проценко, І.І.Святишенко, В.В. Тодіріка, В.Г.Шкурат, В.В. Ятченко
ВНЕСЕНО ТА ПІДГОТОВЛЕНО ДО ПРИЙНЯТТЯ	Управління автомобільних доріг Державної служби автомобільних доріг України
ПРИЙНЯТО ТА НАДАНО ЧИННОСТІ:	Наказ Міністерства будівництва, архітектури та житлово- коменального господарства (Мінбуд України) Від "06" травня 2006 р. № 160
НА ЗАМІНУ:	СНиП 2.05.03-84 "Мосты и трубы"

Споруди транспорту	ДБН В.2.3-14:2006
Мости і труби. Правила проектування.	На заміну СНиП 2.05.03-84

Чинні від 2007-02-01

Сфера застосування

Ці норми встановлюють правила проектування мостів та дорожніх труб, розташованих:

- на залізничних коліях 1520 мм, розрахованих на рух потягів із швидкістю до 200 км/год. включно, лініях метрополітену та трамваю;
- на автомобільних дорогах загального користування, вулицях і дорогах міст та сільських населених пунктів;
- на внутрішньогосподарських дорогах та проїздах;
- на дорогах, суміщених для руху автомобільного транспорту з залізницею, метрополітеном, трамваем.

Норми також поширюються на проектування пішохідних мостів і пішохідних тунелів під залізницями, автомобільними і міськими дорогами, а також прогонових будов та опор розвідних мостів.

Норми не поширюються на проектування:

- мостів на залізничних високошвидкісних (вище 200 км/год) пасажирських лініях;
- механізмів розвідних прогонів мостів;
- службових естакад і галерей будівель та промислових споруд;
- мостів і труб на внутрішніх автомобільних дорогах (які не виходять на мережу загального користування і до водяних шляхів) лісозаготівельних і лісогосподарських підприємств і організацій.

Нормативні посилання

Будівельні норми та стандарти, на які в тексті є посилання, наведено в додатку А.

Терміни та визначення понять (позначення та скорочення)

Термін "міст" розглядається тут в класичному розумінні як транспортна споруда, призначена для перепуску через перешкоди потоків залізничного, автомобільного транспорту, пішоходів та комунікацій різного призначення.

Інші специфічні терміни і визначення в галузі мостів наведено в додатку Б.

Загальні положення

Ця частина ДБН охоплює принципи і загальні вимоги, за якими слід проектувати транспортну споруду, що має відповідати своєму функціональному призначенню та мати такий рівень надійності, який гарантує безпечну експлуатацію протягом проектного терміну служби.

Загальні положення ДБН поділяються на принципи та регламентації. Принципи формують фундаментальні положення, які не може бути змінено. Проте можуть розглядатися декілька варіантів моделей та проектних рішень за умови, якщо вони залишаються в рамках проголошеного принципу. Принципи позначаються в тексті літерою "П", яка супроводжує номер пункту. Регламентації викладають загально визнані правила, які відповідають принципам. Не забороняється використовувати інші правила за умов, якщо вони не протирічають принципам.

1 Основні вимоги

Надійність

1.1.П Споруду треба запроєктувати так, щоб за умови відповідності проекту і при виконанні правил утримання її складові елементи мали протягом проектного терміну служби надійність не нижче від нормованої. Споруда має залишитися придатною до функціонування, спроможною витримувати всі навантаження та впливи, які регламентовано відповідними стандартами і можуть виникати протягом спорудження та експлуатації.

Для мостів (крім залізничних) встановлено три рівня відповідальності за економічними, соціальними і екологічними наслідками їхніх відмов. Врахування рівня відповідальності здійснюється за рахунок

введення коефіцієнта γ_n . Величину коефіцієнта γ_n слід приймати відповідно до таблиці 1.1, якщо інше не передбачено замовником.

Таблиця 1.1

Рівень відповідальності згідно з ГОСТ 27751	Характеристика мостів	Коефіцієнт відповідальністю γ_n
I	Мости, що мають велике соціальне та економічне значення, а саме: служать безальтернативним шляхом сполучення; мости через водні шляхи 1-3 класів та мости довжиною понад 300 м, а також такі, що входять до складу цих мостових переходів; шляхопроводи та естакади довжиною понад 600 м	1,05
II	Всі інші мости, що не віднесені до I та III рівня відповідальності	1,0
III	Тимчасові мости	0,90

Коефіцієнт надійності за відповідальністю має бути введено до навантажень та впливів.

1.2.П Проект має бути розроблено з дотриманням таких умов, щоби мінімізувалися можливість руйнування мосту та втрати від ушкодження її елементів в результаті аварій транспорту, пожежі, терористичних актів, людських помилок при експлуатаційному догляді.

1.3.П В проектних рішеннях треба уникати можливості потенційних ушкоджень або обмежувати їх шляхом вибору конструктивних форм. Зменшення і контроль ризику досягаються застосуванням таких принципів:

- застосовувати конструктивні схеми та конструкції, які дали б змогу усунути або зменшити потенційний ризик пошкодження або руйнації елементів споруди;
- статичну схему споруди належить вибрати такою, щоб вона була мінімально чутливою до непередбачених змін у впливах і навантаженнях (наприклад, осідання ґрунту, проїзд наднормативних навантажень тощо);
- споруда має бути довговічною; це означає, що конструкція і конструктивна схема мають бути такими, щоб навіть при ушкодженні одного із її основних елементів, споруда могла виконувати певний час свої функції або, на крайній випадок, не бути зруйнованою. Необхідно забезпечити вогнестійкість, ремонтоздатність та доступність для обстеження основних елементів споруди.

1.4.П Вимоги надійності за П.П.1.1.П ... 1.3.П будуть задовольнятися, якщо споруда та її елементи будуть запроектовані згідно з правилами цих норм, які мають за мету регламентувати такі процедури процесу проектування мостів і труб:

- належний вибір матеріалів та їх коефіцієнт надійності;
- достовірність фізико-механічних властивостей ґрунту основи;
- оцінка гідрологічних впливів із заданою забезпеченістю;
- належне визначення розрахункових сполучень навантажень та відповідних коефіцієнтів надійності на всіх етапах роботи споруди;
- застосування вірогідних розрахункових моделей;
- урахування динамічних, аеродинамічних і кліматичних впливів;
- перевірка елементів за граничними станами I та II груп;
- належне конструювання елементів споруд.

Проектний термін служби

1.5 Проектний термін служби – це період, протягом якого споруда при належному утриманні може виконувати передбачені проектом функції, а рівень безпеки при цьому не знижується нижче показників, встановлених правилами експлуатації.

Для визначальних елементів споруди, а тому й для споруди в цілому проектний термін служби становить 100 (для труб – 50) років.

1.6 Функціонування споруди протягом проектного терміну служби забезпечується в проекті виконанням всіх вимог даних норм, а саме:

- застосуванням матеріалів, які за своїми фізико-механічними характеристиками задовольняють вимоги цих норм і за умов належної експлуатації не деградують нижче безпечного рівня протягом проектного терміну служби ;

- виконанням всіх розрахункових вимог за двома групами граничних станів;
- конструюванням надійного відводу поверхневих вод, дренажу, гідроізоляції;
- передбаченням протикорозійного захисту елементів та їх вузлів; система захисту має розроблятися з урахуванням типу елемента, його матеріалу, гідрогеологічних і кліматичних умов, показників агресивності навколишнього середовища;
- проектуванням споруди, всі елементи якої доступні для огляду і ремонтних робіт. У випадках, коли необхідно – проектуванням спеціальних пристроїв;
- проектуванням невизначальних елементів споруди коротшого терміну служби з їхньою заміною один або декілька разів протягом повного проектного терміну служби.

1.7 Розрахункові терміни довговічності невизначальних елементів, заміну яких передбачено протягом терміну служби моста, наведено в табл. 1.2. При цьому прийнято, що експлуатаційні заходи та ремонти забезпечують належний технічний стан елементів протягом розрахункового терміну служби. Заміна невизначальних елементів не потребує демонтажу (розбирання) елементів, проектний термін служби яких перевищує термін елемента що замінюється

Таблиця 1.2

Елементи моста	Розрахунковий термін служби, роки
Покриття проїзної частини автодорожніх мостів	7
Покриття проїзної частини міських автодорожніх мостів	7
Гідроізоляція проїзної частини автодорожніх мостів	15
Деформаційні шви	20
З'єднання моста з насипом	20
Система відводу води	20
Огорожі безпеки автодорожніх мостів та поручні	20
Дерев'яні елементи мостового полотна (з необлагородженої деревини) автодорожніх мостів	5
Опорні частини з використанням полімерів	30
Експлуатаційне облаштування	50

Граничні стани

1.8.П Елементи споруд розраховуються за методом граничних станів. Розглядаються дві групи граничних станів, за межами яких споруда або її елемент не задовольняє вимоги експлуатації:

I група – за повною неможливістю експлуатації конструкцій, основ або втратою несучої спроможності споруди в цілому;

II група – за перешкодами до нормальної експлуатації, зменшенню проектною довговічності споруди.

1.9.П Граничні стани I групи, або аварійне руйнування конструкції:

- втрата несучої спроможності ґрунтів основи (зсуви, розмиви і т.п.);
- втрата стійкості положення;
- втрата міцності;
- втрата стійкості форми;
- втрата витривалості.

1.10.П Граничні стани II групи, або ускладнення чи зупинення нормальної експлуатації:

- надмірні деформації конструкції під статичними тимчасовими навантаженнями;
- небезпечні для конструкції або для людей коливання (небезпечні для конструкції: галопування, флатер та інше, небезпечні для людей: збільшення прискорення та частоти коливань до величин, які заборонені санітарними нормами);
- виникнення тріщин або досягнення тріщинами граничного розкриття або довжини;
- інші ознаки, які не мають кількісної оцінки і є загрозливими в утриманні та експлуатації споруди.

Наприклад, поява нижче вказаних дефектів потребує експлуатаційної оцінки стану конструкції та виконання необхідних заходів з їх усунення:

- втрата стійкості другорядних елементів конструкції;
- надмірні пластичні деформації другорядних елементів конструкції;
- поява тріщини втомленості;
- надмірне тремтіння гнучких елементів;
- поява надмірної тріщини в залізобетонній конструкції;
- руйнування захисного шару залізобетонних конструкцій;

- руйнування покриття, елементів огорожі, гідроізоляції, руйнування елементів деформаційних швів, тощо.

Розрахункові моделі

1.11 Розрахункові моделі для визначення внутрішніх зусиль від статичних і динамічних навантажень мають відтворювати особливості роботи споруди на всіх етапах її життєвого циклу, бути адекватними прийнятим проектним ситуаціям. Кількість і докладність розрахункових схем мають бути достатніми для з'ясування напружено-деформованого стану конструкції на всіх етапах виготовлення, транспортування, монтажу та експлуатації.

В конструкціях, де послідовність монтажу впливає на кінцевий напружений стан, розрахункові схеми мають відтворювати всі стадії монтажу.

1.12 Розрахункові моделі для визначення внутрішніх зусиль від статичних і динамічних навантажень мають бути геометрично лінійними, якщо апіорі відомо, що це не призводить до помилок, більших від 5%. При цьому робота матеріалу в перерізах вважається лінійною, тобто задача залишається фізично-лінійною на всіх етапах навантаження. Перерозподіл внутрішніх зусиль за рахунок пластичних деформацій в перерізах або можливість пристосування конструкції може враховуватися за умови спеціального обґрунтування.

1.13 Розрахункові моделі статично невизначених конструкцій, в елементах яких проходять довготривалі процеси, мають моделювати ці процеси для отримання кінцевого перерозподілу зусиль.

Архітектурні вимоги

1.14 Архітектурні вимоги до моста формулюються замовником в технічному завданні. Для проектів мостів в містах, населених пунктах, курортних зонах, в місцях відпочинку і на магістралях загальнодержавного значення рекомендується архітектурні рішення приймати на конкурсній основі.

1.15 В усіх випадках архітектор має право приймати участь в розробці варіантів моста.

Планувальні рішення

1.16 Вибір місця переходу, розміщення опор, визначення положення споруди в плані і профілі належить виконувати з урахуванням вимог трасування дороги (лінії) або прийнятих містобудівельних і планувальних рішень, будівельних і експлуатаційних показників варіантів, а також руслових, геологічних, гідрологічних, ландшафтних та інших місцевих умов, що впливають на техніко-економічні показники відповідної ділянки дороги (лінії).

При виборі місця мостового переходу через судноплавні річки слід користуватися вимогами ДСТУ В.2.3-1.

1.17 Кількість і розміри водопропускних споруд на перетині з водотоком належить визначати на основі гідравлічних розрахунків, при цьому необхідно враховувати майбутній вплив споруди на довкілля.

Перепуск води декількох водотоків через одну споруду повинен бути обґрунтований, а при наявності селевого стоку, лесових ґрунтів і можливості утворення намерзлого льоду не припускається.

1.18 Залізничні мости з влаштуванням рейкових колій на баласті, малі і середні автодорожні та міські мости¹, а також труби дозволяється розташовувати на ділянках дороги (вулиці) з будь-яким профілем і планом, прийнятим для дороги (вулиці), що проектується.

Залізничні мости з безбаластною проїзною частиною належить розташовувати на прямих ділянках шляху, горизонтальних площинах або ухилах не крутіше ніж 4‰. Розташування таких мостів на ухилах, крутіших ніж 4‰, а на залізницях підприємств – також на кривих в плані, допускається тільки при техніко-економічному обґрунтуванні.

Поздовжній ухил їздового полотна повинен бути (‰), не більше: 30 – для великих автодорожніх мостів¹; 40 – для міських мостів. В регіонах, схильних до голольоду, поздовжній ухил їздового полотна приймати крутіше ніж 20 ‰ не рекомендується. Поздовжній ухил з'їздів з мосту та ділянки мостів у місцях розв'язок у містах може бути збільшений при відповідному обґрунтуванні, але при всіх обставинах не може перевищити 80‰.

¹ Тут і далі умовний розподіл мостів: малі – довжиною до 25 м, середні – довжиною від 25 до 100 м; великі – довжиною понад 100 м. Автодорожні (в тому числі міські) мости довжиною менше від 100 м, але з прогонами понад 60 м також відносяться до великих. Довжину моста належить приймати як відстань між задніми гранями устоїв (стоянів).

1.19 Товщину засипки над ланками або плитами перекриття труб (включаючи пішохідні тунелі), а також над склепіннями мостів належить приймати не менше за вказаної в табл. 1.3.

Таблиця 1.3

Тип доріг	Товщина засипки ^{*)} , м, над		
	залізобетонними трубами	металевими гофрованими трубами	склепіннями мостів
Залізниця:			
- загальної мережі і під'їзні колії підприємств,	1,0	1,2	0,7
- внутрішні колії підприємств	0,4	1,0	0,7
Автомобільні загального користування, дороги і вулиці в містах і сільських населених пунктах, а також автомобільні дороги промислових підприємств	0,5	0,5 ^{**)}	0,2
Внутрішні господарські в сільськогосподарських підприємствах	0,2 ^{***)}	-	-
<p>^{*)} Рахуючи від верху елемента (плити перекриття) труби або від верхньої точки склепіння до підшви рейок на залізницях або до низу дорожнього одягу – на автомобільних дорогах. ^{**)} Але не менше 0,8 м від верху ланки труби до поверхні дорожнього покриття. ^{***)} Але не менше 0,5 м від рівня брівки земляного полотна</p> <p>Примітка. Товщину засипки над залізобетонними трубами і пішохідними тунелями, розташованими в межах залізничних станцій, припускається приймати менше 1 м.</p>			

Основні вимоги до конструкцій

1.20 Основні розміри прогонових будов і опор нових мостів, а також труб рекомендується призначати з дотриманням принципів модульності і уніфікації в будівництві.

При розробці типових проектів залізничних мостів і труб треба передбачати можливість використання їх при будівництві других колій і заміни прогонових будов під час експлуатації.

Розрахункові прольоти нерозрізних або повну довжину розрізних прогонових будов автодорожніх і міських мостів на прямих ділянках доріг належить призначати рівними 3, 6, 12, 15, 18, 21, 24, 33 і 42 м, а при більших розмірах прогонів – кратними до 21 м.

Відхилення від указаних розмірів допускається при техніко-економічному обґрунтуванні при проектуванні мостів що зводяться поблизу існуючих, багатопрогонових шляхопроводів через залізничні станційні колії, дерев'яних мостів з прогонами менше 9 м, а також окремих прогонів мостів складних систем.

1.21 Конструкція деформаційних пристроїв (опорних частин, шарнірів, деформаційних швів, урівнювальних приладів, сезонних урівнювальних рейок) та їх розташування повинні забезпечувати необхідну свободу очікуваних взаємних переміщень (лінійних, кутових) окремих частин (елементів) споруди. Проектна документація мусить містити вказівки щодо встановлення деформаційних пристроїв з урахуванням готовності споруди і температури під час їх встановлення.

1.22 На мостових переходах при необхідності регулювання напрямку водного потоку і запобігання підмивів (розмивів) належить передбачати струмененапрямлені і берегозахисні споруди.

Струмененапрямлені дамби треба передбачати при запланованій витраті води не менше 15% розрахункової витрати або при середніх розрахункових швидкостях течії води під мостом до розмиву понад 1 м/с, а також при відповідних ситуаційних особливостях переходу (притискних течіях, перекриттях проток тощо).

Для труб і малих мостів на основі гідравлічних розрахунків належить передбачити заглиблення, розчистку та укріплення русел, заходи, що запобігають накопиченню наносів, а також пристрої для гасіння швидкостей потоку на вході і виході.

1.23 Отвори (висоту в просвіт) труб належить назначати, як правило, не менше (в м):

- 1,0 – при довжині труби (або при відстані між оглядовими колодзями між коліями на станціях) до 20 м;
- 1,25 – при довжині труби 20 м і більше, але до 30 м;
- 0,5 – на з'їздах і дорогах III категорії і нижче при влаштуванні в межах труби бистротоку (ухил 10‰ і більше) та огорожі на вході.

При довжині труби більше 30 м приймається індивідуальне проектне рішення на основі техніко-економічного порівняння.

Отвори труб на внутрішньогосподарських автомобільних дорогах при довжині труби 10 м і менше допускається приймати 0,5 м.

Отвори труб і малих мостів допускається збільшувати для використання їх як пішохідних переходів, скотопрогонів, а у випадках техніко-економічної доцільності – для пропуску колісного транспорту (низьких вузькозахватних сільськогосподарських машин) з забезпеченням відповідних габаритів.

1.24 Водопропускні труби на розрахункові витрати належить, як правило, проектувати для безнапірного режиму роботи. При техніко-економічному обґрунтуванні допускається передбачати напівнапірний і напірний режими роботи водопропускних труб. При цьому під оголовками і ланками треба передбачати фундаменти, а при необхідності також протифільтраційні екрани. Крім того, при напорному режимі треба застосовувати спеціальні вхідні оголовки і забезпечувати водонепроникність швів між торцями ланок і секціями фундаментів, надійне кріплення русла, стійкість насипу проти напору і фільтрації.

1.25 Водопропускні труби, як правило, належить проектувати з вхідними і вихідними оголовками, форма і розміри яких забезпечують прийняті в розрахунках умови протікання води та стійкість насипу, що оточує трубу.

Сталеві гофровані труби допускається проектувати без влаштування оголовків. При цьому нижня частина незрізної труби повинна виступати з насипу на рівні його підосви не менше як на 0,2 м, а переріз труби зі зрізаним кінцем має виступати з тіла насипу не менше як на 0,5 м.

1.26 Застосовувати труби не допускається при можливості льодоходу і корчеходу, а також, як правило, в місцях утворення селей і намерзлого льоду.

Для пропуску селевих потоків належить передбачати однопрогонові мости з отворами не менше 4 м або селеспуски з мінімальним стисненням потоку.

1.27 При проектуванні нових мостів поблизу існуючих потрібно дотримуватись таких правил:

- вільний проміжок між мостами повинен бути таким, аби була можливою робота плавучих агрегатів при будівництві нового і утриманні існуючого мостів;
- прогони нового мосту повинні відповідати прогонам існуючого або бути рівними двом чи декільком прогонам;
- нові опори повинні бути співвісними до існуючих і паралельними до судового ходу на судноплавних річках.

1.28 В конструктивних рішеннях, що приймаються при проектуванні малих залізничних мостів з їздом на баласті, необхідно передбачити можливість підняття колії при їх капітальному ремонті.

Габарити

1.29 Габарити наближення конструкцій мостів, що проектуються для нового будівництва та реконструкції повинні призначатися, виходячи з умов вільного пропускання транспортних засобів по спорудах і під ними. При проектуванні ремонту мостів передбачається зберігати або частково поліпшувати існуючі габарити з впровадженням, при необхідності, комплексних заходів щодо обмеження або регулювання руху транспорту.

1.30 Габарити наближення конструкцій мостів для пропуску залізничного транспорту повинні відповідати вимогам ГОСТ 9238.

Габарити наближення конструкцій мостів для пропуску метрополітенів мають відповідати вимогам ГОСТ 23961.

Габарити наближення конструкцій мостів на автомобільних дорогах загального користування, а також на вулицях та дорогах населених пунктів призначаються згідно з обов'язковим додатком В.

1.31 Ширину тротуарів на автодорожніх та міських мостах, пішохідних тунелях, сходах і пандусах слід приймати в залежності від розрахункової інтенсивності руху пішоходів у "годину пік" і максимальної

(середньодобової) пропускної здатності однієї смуги шириною 1 м: тунелів – 1000 (750), тротуарів і мостів – 2000 (1500), сходів – 1500 (1250) та пандусів – 1750 (1350) пішоходів/год.

Ширина пішохідних споруд тунельного типу має бути не менше 3 м. Для пішохідних мостів мінімальна ширина проходу 1,5 м.

Ухил сходів має не перевищувати 1:2,3 при розмірі сходинок 14x32 см, кількість сходинок в марші 12. Після кожного маршу обов'язкове влаштування площадки довжиною не менше 1,5 м.

Вздовж сходів обов'язково влаштовувати пандуси для дитячих та інвалідних візків. Пандуси належить влаштовувати на всіх пішохідних переходах шириною не менше 1 м (додатково до мінімальної ширини сходів). Пішохідні пандуси повинні мати ухил не більш 80‰.

В залежності від очікуваної інтенсивності руху пішоходів на автодорожніх і міських мостах слід передбачати тротуари. На всіх автодорожніх мостах довжиною до 60 м поза населеними пунктами тротуари, а також службові проходи не передбачати, а на мостах більшої довжини при відсутності регулярного пішохідного руху (менше ніж 200 пішоходів за добу), або неможливості такого – тротуари не передбачати, а службові проходи – тільки за завданням замовника.

При відсутності тротуарів і службових проходів ширину смуг безпеки приймати 2,0 м для доріг I і II категорій, 1,5 м – для доріг III категорії, 1,0 м – для IV і V категорій.

На ділянках сполучення моста з підходами слід забезпечувати можливість вільного проходу пішоходів на тротуар без подолання бар'єрного огороження"

На малих та середніх мостах, при відсутності організованого руху пішоходів на підходах, тротуари або службові проходи не влаштовуються.

1.32 Габарити мостів для прогону худоби слід приймати шириною не менше ніж 4,0 м; споруд тунельного типу висотою не менше ніж 2,5 м, а шириною – в залежності від довжини за формулою $2 + \lambda / 6$, де λ – довжина споруди (м), але не менше ніж 4,0 м і не більше ніж 8,0 м. Якщо споруди призначені для міграції диких тварин (біопереходи), то їхні габарити призначаються за технічними вимогами природоохоронних органів.

1.33 Габарити підмостових судноплавних прольотів повинні задовольняти вимоги ДСТУ Б В.2.3-1. При реконструкції (розширенні) мостів підмостові габарити слід призначати на основі техніко-економічних розрахунків з урахуванням параметрів існуючих мостів.

1.34 Величина перевищення елементів над розрахунковими рівнями води і льодоходу має бути не менше величини, зазначеної в табл.1.4.

1.35 Перевищення низу прогонових будов над найвищим статичним рівнем водосховища повинне бути не менше 0,75 м висоти розрахункової вітрової хвилі плюс 0,25 м.

1.36 Відстань між опорами на просвіт в разі корчоходу слід призначати з урахуванням розміру корчів, але не менше ніж 20,0 м на автодорогах I, II категорій та магістральних вулицях. В інших випадках – 15,0 м.

1.37 На річках та водоймищах з особливими режимами експлуатації (сплав лісу, зони мисливства і рибальства, прикордонні зони, заповідно-рекреаційні зони та інші) підмостові габарити слід призначати за спеціальними технічними умовами власників територій або господарств.

1.38 Перевищення найвищої точки внутрішньої поверхні водопропускних труб у будь-якому перерізі над поверхнею води у трубі при розрахунковому паводку у безнапірному режимі роботи повинне бути на просвіт: у круглих та склепінчастих трубах висотою до 3,0 м – не менше ніж 1/4 висоти труби, вище за 3,0 м – не менше ніж 0,75 м; у прямокутних трубах висотою до 3,0 м – не менше ніж 1/6 висоти труби, вище за 3,0 м – не менше ніж 0,50 м.

1.39 При необхідності влаштування на мостах або під ними велосипедних доріжок, їхнє розташування і габарити визначаються завданням.

Таблиця 1.4

Частина або елемент моста	Перевищення частин або елементів, м			
	над рівнем води (з урахуванням впливу підпирання і хвилі) при контрольованих витратах паводків			над найвищим рівнем льодоходу
	розрахункових для мостів		найбільших	
	на залізницях загальної мережі і автодорогах I-IV категорії та в містах і сільських поселеннях	на решті залізниць та автомобільних дорогах		
Низ прогонових будов:				
а) при глибині підпертої води 1 м та менше	0,50	0,50	0,25	-
б) те ж, більше за 1 м	0,75	0,50	0,25	0,75
в) за можливості на річці заторів криги	1,00	0,75	0,75	1,00
г) за можливості корчеходу	1,50	1,00	1,00	-
д) при селевих потоках	-	1,00	1,00	-
Верх площадки для встановлення опорних частин	0,25	0,25	-	0,50
Низ п'ят арок та склепінь	0,25	-	-	0,25
Низ поздовжніх схваток та елементів виступальних конструкцій у прогонах дерев'яних мостів	0,25	0,25	-	0,75

Примітка 1. Для малих мостів найменше перевищення низу прогонових будов дозволяється приймати без урахування висоти вітрової хвилі.

Примітка 2. При визначенні геометричних параметрів мостових переходів розрахункову витрату повеневих вод та їхні рівні слід приймати з імовірністю перевищень максимальних значень відповідно до табл. 1.4 і 1.5.

Примітка 3. При визначенні рівня верху площадок для встановлення опорних частин рівень води необхідно визначити з урахуванням набігання потоку на опору моста.

Розрахунок мостів і труб на дію водного потоку

Загальні вказівки

1.40 Розрахунок мостів, труб і заплавних насипів на дію водного потоку належить виконувати, як правило, за гідрографами і водомірними графіками розрахункових паводків. Крім того, мости, труби і заплавні насипи на залізницях загальної мережі необхідно розраховувати за гідрографами і водомірними графіками паводків, умовно названими найбільшими. При цьому ймовірність перевищення розрахункових і найбільших паводків належить приймати однаковими з указаними в табл. 1.5 ймовірностями перевищення максимальних витрат відповідних паводків.

За відсутністю гідрографів і водомірних графіків, а також в інших обґрунтованих випадках розрахунок споруд на дію водного потоку допускається здійснювати за максимальними витратами і відповідними їм рівнями розрахункових і найбільших паводків.

В розрахунках належить враховувати досвід водопропускної роботи близько розташованих споруд на тому ж водотоці, вплив водопропускних споруд одна на одну, а також вплив на водопропускну споруду, що проектується, існуючих або майбутніх гідротехнічних та інших річкових споруд.

При наявності поблизу мостів і труб інженерних споруд, будівель і сільськогосподарських угідь необхідно перевірити їхню безпеку від підтоплення через підпір води перед спорудою.

При проектуванні водопропускних споруд, розташованих біля некапітальних гребель, необхідно врахувати можливість прориву цих гребель. Питання про підсилення цих гребель або збільшення отвору споруди необхідно вирішувати комплексно шляхом порівняння техніко-економічних показників можливих рішень.

Таблиця 1.5

Мости і труби на залізницях	Ймовірність перевищення максимальних рівнів і витрат паводків, %	
	розрахункових	найбільших
I і II, загальної мережі	1	0,33
III і IV, загальної мережі	2	1,00 ¹⁾
IV і V, під'їзні колії	2 ²⁾	
Внутрішні шляхи промислових підприємств	2	-

¹⁾ При розрахунках брівок земляного полотна регуляційних споруд та огорожувальних дамб блукаючих русел рік, що не затоплюються, для залізниць III категорії ймовірність перевищення максимальних витрат при найбільшому паводку слід приймати 0,33 %.

²⁾ Якщо з технологічних причин підприємств перерва у русі не дозволяється, ймовірність перевищення слід приймати 1 %.

1.41 У розрахунках належить приймати максимальні витрати паводків того походження, при яких для заданого значення ймовірності перевищення складаються найбільш несприятливі умови роботи споруд (табл. 1.6).

Таблиця 1.6.

Споруда	Категорія доріг	Ймовірність перевищення максимальних рівнів і витрат розрахункових паводків, %
Великі та середні мости	I – III, магістральні вулиці та дороги в містах і селищних населених пунктах	1
Великі та середні мости	IV – V	2
Малі мости і труби	I, магістральні вулиці і дороги	1
Малі мости і труби	інші вулиці та дороги	2

Побудова гідрографів і водомірних графіків, визначення максимальних витрат при різних паводках і відповідних їм рівнів води належить виконувати згідно з вимогами СНиП 2.01.14.

Допускається користуватися регіональними нормами стоку, розробленими для різних природно-кліматичних зон України.

1.42 Розміри отворів малих мостів і труб допускається визначати за середніми швидкостями течії води, допустимими для ґрунтів русла (в тому числі на вході і виході з споруди), типів кріплення його конусів. При цьому необхідно дотримуватись вимог, наведених в 1.34 і 1.38.

Для малих мостів і труб у випадку визначення їхніх отворів за зливовим стоком допускається враховувати акумуляцію води перед спорудою. Зменшення витрат в споруді внаслідок врахування акумуляції допускається не більше ніж в 3 рази.

1.43 Розміри отворів великих і середніх мостів належить визначати з урахуванням підпору, природних деформацій русла (особливо на передгірних ділянках гірських річок), стійкого уширення підмостового русла (зрізки), загального і місцевого розмивів біля опор, конусів і регуляційних споруд. Отвір моста в просвіт не повинен бути меншим від стійкої ширини русла.

Розміри отворів міських мостів належить призначати з врахуванням майбутнього регулювання ріки і вимог впорядкування набережних.

1.44 Розрахунок загального розмиву під мостами належить виконувати на основі розв'язку рівняння балансу наносів на ділянках русел річок в межах зони впливу мостових переходів при паводках, указаних в 1.41. При цьому слід надавати перевагу аналітичному розв'язку рівняння балансу наносів, методику якого наведено в додатку М.

Для попередніх розрахунків, а також за відсутністю необхідних даних про режим водотоку загальний розмив допускається прогнозувати за його граничною величиною, що відповідає відновленню в руслі природного балансу наносів.

При морфометричній основі розрахунку обчислені максимальні глибини загального розмиву належить збільшити на 15%.

1.45 При побудові лінії найбільших розмивів треба враховувати крім загального розмиву місцеві розмиви біля опор, вплив регуляційних споруд та інших елементів мостового переходу, можливих природних переформувань русла (які на передгірних ділянках гірських річок можуть бути того ж порядку, що й місцеві розмиви біля опор) і особливості його геологічної будови.

Розрахунки мостів на дію сейсмічних навантажень належить виконувати без урахування місцевого розмиву русла біля опор.

1.46 Величину коефіцієнта загального розмиву під мостом належить обґрунтовувати техніко-економічним розрахунком. При цьому треба враховувати вид ґрунтів русла, конструкцію фундаментів опор моста і глибину їхнього занурення, розбивку моста на прогони, величини підпорів, можливі уширення русла, швидкості течії, допустимі для судноплавства і міграції риби, а також інші місцеві умови. Величину коефіцієнта загального розмиву, як правило, належить приймати не більше 2.

При морфометричній основі розрахунку коефіцієнти загального розмиву належить приймати не більше 1,75.

1.47 Зрізку ґрунту заплавної частини отвору моста допускається передбачати тільки на рівнинних річках. Розміри і конфігурацію зрізки належить визначати розрахунком, виходячи з умов її незамулення в залежності від частоти затоплення заплави (як правило, не менше 50-75 %) і міри стиснення потоку мостовим переходом при розрахунковому рівні високої води (як правило, не менше 1,7).

Зрізка в руслі боковиків, обмілин, осередків не допускається.

1.48 Уширення під мостом внаслідок зрізки ґрунту треба плавно з'єднувати з неуширеними частинами русла для забезпечення сприятливих умов підведення потоку води і руслоформувальних наносів до підмостового перерізу. Загальна довжина зрізки (з верхової і низової сторони від осі переходу) повинна бути в 4-6 разів більша від її ширини в створі моста. Треба уникати конфігурації зрізки з найбільшою шириною в створах голів регуляційних споруд.

При проектуванні зрізки ґрунту на заплаві необхідно передбачати видалення заплавної намулку до оголення незчеплених алювіальних ґрунтів по всій площі зрізки.

1.49 Перевищення брівок земляних споруд на підходах до великих і середніх мостів над рівнями води при паводках згідно з 1.41 (з урахуванням набігу хвилі на укоси і можливого підпору) належить приймати, м, не менше: 0,5 – для земляного полотна і огорожувальних дамб на мостових переходах через річки з блукаючими руслами; 0,25 – для регуляційних, споруд і берм насипів.

Перевищення брівок земляного полотна на підходах до малих мостів і труб над рівнями води згідно з 1.41 (з урахуванням підпора і акумуляції) належить приймати не менше 0,5 м, а для труб при напірному і півнапірному режимах роботи – не менше 1,0 м. Крім того, на автомобільних дорогах при визначенні перевищення брівки земляного полотна на підходах до вказаних споруд належить дотримуватись умов перевищення низу дорожнього одягу над рівнем ґрунтових і поверхневих вод, згаданих в СНІП II-Д.5-72.

Підпори на мостових переходах розраховуються за рівнянням нерівномірного руху рідини з урахуванням впливу руслових деформацій в процесі проходження розрахункового (найбільшого) паводка по природному підмостовому руслу.

1.50 Напірні укоси підходів повинні бути захищені від динамічних дій – поздовжніх течій, хвиль, льодоходу. На мостових переходах через річки, що протікають на узгір'ях, не рекомендується застосовувати активні способи захисту у вигляді струменевідбійних споруд.

1.51 При необхідності регулювання напрямку потоку і запобігання підмивів (розмивів) на мостових переходах належить передбачати струмененапрямні і берегозахисні споруди.

Стумененапрямні дамби треба передбачати при запланній витраті води не менше 15% загальної розрахункової витрати або при середніх розрахункових швидкостях течії води під мостом до розмиву понад 1 м/с, а також при відповідних ситуаційних особливостях переходу (притискних течіях, перекриттях проток тощо).

Конфігурація і розміри струмененапрямних дамб в плані повинні визначатись з огляду на місцеві морфометричні умови при неухильному забезпеченні безвідривного обтікання їх водним потоком. З метою запобігання руйнування дамб слід передбачати захисні укріплення напірних укосів і особливо голів, які працюють в найважчих умовах.

1.52 При розрахунках опор мостів, фундаментів і основ на вплив водного потоку ймовірності 0,33% розрахункові опори матеріалів конструкцій і ґрунтів дозволяється підвищувати на 20%.

Розрахунки споруд на силові впливи

Загальні вказівки

1.53П Несучі конструкції і основи мостів і труб необхідно розраховувати на дію постійних навантажень і несприятливих сполучень тимчасових навантажень, зазначених у розд. 2, якщо інше не обумовлене завданням. Розрахунки слід виконувати за граничними станами відповідно до вимог розділу 1.8.П.-1.10П.

1.54П Тимчасові навантаження від рухомого складу (транспортних засобів) залізниць і автомобільних доріг у випадках, що передбачено чинними нормами, слід вводити до розрахунку з відповідними динамічними коефіцієнтами.

При врахуванні одночасної дії на споруди двох або більше тимчасових навантажень розрахункові значення цих навантажень слід множити на коефіцієнти сполучень, менші від одиниці або такі, що дорівнюють одиниці.

1.55 Розрахункові схеми й основні передумови розрахунку мають відображати дійсні умови роботи конструкцій мостів і труб при їхньому будівництві і експлуатації.

Конструкції прогонових будов мостів, як правило, слід розраховувати як просторові, а при умовному розчленуванні їх на плоскі системи – наближеними методами, що вироблено практикою проектування, і враховувати взаємодію елементів між собою і основою.

Зусилля в елементах конструкцій мостів і труб, для яких у нормах не зазначено методи їхнього розрахунку з урахуванням непружних деформацій, допускається визначати в припущенні пружної роботи прийнятої розрахункової схеми.

При відповідному обґрунтуванні розрахунок припускається виконувати за деформованою схемою, що враховує вплив переміщень конструкції під навантаженням.

Вибір розрахункових схем, а також методів розрахунку конструкцій мостів і труб необхідно робити з урахуванням ефективного використання сучасного програмного забезпечення.

1.56 Величини розрахункових факторів, що визначаються в елементах конструкцій при розрахунках споруд на стадії експлуатації і при будівництві, а також величини розрахункових ефектів, які визначаються в монтажних елементах або блоках при їхньому виготовленні, транспортуванні і монтажі, не повинні перевищувати відповідні величини, встановлені нормами з проектування мостів і труб.

1.57 За розрахункову мінімальну температуру слід приймати середню температуру зовнішнього повітря найбільш холодної п'ятиденки в районі будівництва відповідно до вимог СНиП 23-01 із забезпеченістю:

- 0,92 – для бетонних і залізобетонних конструкцій;
- 0,98 – для сталевих конструкцій і сталевих частин сталезалізобетонних конструкцій.

1.58 Стійкість конструкцій проти перекидання слід розраховувати з прийняттям коефіцієнтів надійності за навантаженнями для I групи граничних станів за формулою

$$M_u \leq \frac{m}{\gamma_n} M_z, \quad (1)$$

де: M_u – момент перекидальних сил відносно осі можливого повороту (перекидання) конструкції, що проходить по крайніх точках обпирання;

M_z – момент утримувальних сил відносно тієї ж осі;

m – коефіцієнт умов роботи, що дорівнює:

при перевірці конструкцій, що обпираються на окремі опори:

- у стадії будівництва – 0,95;
- при постійній експлуатації – 1,0;

при перевірці перерізів бетонних конструкцій і фундаментів:

- на скельних основах – 0,9;
- нескельних – 0,8;

γ_n – коефіцієнт надійності за призначенням, прийнятий рівним 1,1 при розрахунках стадії постійної експлуатації і 1,0 – при розрахунках у стадії будівництва.

(Основні літерні позначення, прийняті у формулах цих норм, наведено в довідковому додатку Σ).

Перекидні сили слід приймати з коефіцієнтами надійності за навантаженням, більшим за одиницю.

Утримувальні сили слід приймати з коефіцієнтом надійності за навантаженням:

- для постійних навантажень – $\gamma_f < 1$;
- для тимчасового вертикального рухомого навантаження від порожнього складу залізниць, метрополітену і трамвая – $\gamma_f = 1$.

В необхідних випадках слід врахувати виважувальну дію води.

1.59 Стійкість конструкцій проти зсуву (ковзання) відноситься до I групи граничних станів та вираховується за формулою

$$Q_r \leq \frac{m}{\gamma_n} Q_z \quad (2)$$

де Q_r — зсувна сила, вона дорівнює сумі проєкцій сил, що зсувають, на напрям можливого зсуву;

Q_z – утримувальна сила, вона дорівнює сумі проєкцій утримувальних сил на напрям можливого зсуву;

m – коефіцієнт умов роботи, що дорівнює 0,9;

γ_n – див. п. 1.58.

Примітка 1. За утримувальну горизонтальну силу, створювану ґрунтом, припускається приймати силу, створювану активним тиском в напрямку, протилежному напрямку зсуву.

Примітка 2. Сили тертя в основі необхідно визначати за мінімальним значенням коефіцієнта тертя підшви фундаменту об ґрунт.

Деформації, переміщення, поздовжній профіль

1.60П При проектуванні мостів слід забезпечувати плавність руху транспортних засобів шляхом обмеження пружних прогинів прогонових будов від рухомого тимчасового вертикального навантаження і призначення для поздовжнього профілю колії або проїзної частини відповідного обриса.

1.61 Пружні вертикальні прогини прогонових будов, обчислені від дії рухомого вертикального навантаження, що відносяться до II граничного стану, мають не перевищувати значень, м:

- для залізничних мостів, мостів під метрополітен і швидкісний трамвай – вирахованих за формулою

$$\frac{1}{800 - 1,25l} \cdot l$$

але не більше за $\frac{1}{600} \cdot l$;

- для міських і автодорожніх мостів (включаючи мости на внутрішньогосподарських дорогах і дорогах промислових підприємств, а також під трамвайні колії), а також для пішохідних мостів з балковими прогоновими будовами – $\frac{1}{400} \cdot l$, де l – розрахунковий прогін, м. При розрахунках прогонів

автодорожніх і міських мостів тимчасові навантаження належить розподіляти рівномірно по всій ширині проїзду і враховувати жорсткість всього перерізу.

Величини граничних прогинів допускається збільшувати для балкових прогонових будов мостів (крім пішохідних): однопрогонових і нерозрізних (за винятком крайніх прогонів прогонових будов залізничних мостів, що опираються на проміжні опори) – на 20 %; дерев'яних – на 50%.

1.62 Необхідний обрис колії і покриття проїзної частини на прогонових будовах мостів необхідно створювати за рахунок будівельного вигину прогонових будов, шляхом зміни товщини елементів мостового полотна, робочої висоти мостових брусів. При цьому можливо враховувати деформації від попереднього напруження і регулювання статичних систем.

Будівельний підйом балкових прогонових будов залізничних мостів слід передбачати за плавною кривою, стріла якої після врахувань деформацій від постійного навантаження дорівнює 40% пружного прогину прогонової будови від рухомого вертикального навантаження, а для автодорожніх і міських мостів слід враховувати, як правило, тільки постійні навантаження.

Примітка. Будівельний підйом припускається не передбачати для прогонових будов, прогин яких від постійного і рухомого вертикального навантаження не перевищує 1/1600 величини прогону (але не більше 1,5 см у залізничних мостах з їздою на поперечках), а також для дерев'яних мостів із прогонами.

1.63 Будівельний підйом і обрис профілю покриття прогонових будов автодорожніх і міських мостів слід передбачати так, щоб після прояву деформацій від довготривалих процесів, але не пізніше двох років з моменту дії повного постійного навантаження кути перелому поздовжнього профілю по осях смуг руху в місцях з'єднання прогонових будов між собою і з підходами не перевищували:

- при відсутності на мосту рухомого вертикального навантаження – величин, наведених у табл. 1.7;
- при завантаженні моста рухомим тимчасовим вертикальним навантаженням по осях смуг руху – 25‰ для навантаження АК і 15‰ для навантажень НК.

У проектній документації слід вказувати поздовжній профіль проїзду на момент виготовлення одягу проїзної частини (з намічуваним поліпшенням його обрису за допомогою зміни товщини вирівнювального шару) і після прояву деформацій від усадки і повзучості бетону.

Примітка. До прояву тривалих деформацій в бетонних і канатних елементах кути перелому поздовжнього профілю при відсутності на мосту рухомого тимчасового вертикального навантаження можуть перевищувати величини, наведені в табл. 1.7, не більше ніж у 2 рази.

Таблиця 1.7

Розрахункові швидкості руху поодиноких легкових автомобілів на ділянках дороги, що примикають до моста, км/год	Кут перелому, ‰
150-100	8
80	9
70	11
60	13

Примітка 1. Якщо відстань між місцями з'єднання прогонових будов між собою або з підходами перевищує 50 м, граничні значення кутів перелому може бути збільшено в 1,2 рази.

Примітка 2. У температурно-нерозрізних прогонових будовах, об'єднаних по плиті проїзної частини, кути перелому профілю слід визначати з коефіцієнтом 0,5.

1.64 При проектуванні прогонових будов зовні статично невизначених систем у розрахунках необхідно враховувати можливі осідання і переміщення опор.

Горизонтальні і вертикальні переміщення верха опор слід також враховувати при призначенні конструкцій опорних частин і деформаційних швів, розмірів підфермених плит (оголовок опор, ригелів).

Різні за величиною осідання сусідніх опор не повинні викликати появу в поздовжньому профілі додаткових кутів перелому, що перевищують для мостів:

- автодорожніх і міських – 2‰;
- залізничних – 1‰.

Граничні величини поздовжніх і поперечних зміщень верха опор залізничних і автодорожніх мостів з розрізними балковими прогоновими будовами з урахуванням загального розмиву русла, як правило,

не перевищують значення $0,5 \sqrt{\ell_0}$ см, де ℓ_0 – довжина меншого прогону (м), що примикає до опори, прийнята не менше 25 м.

Розрахунковий період власних горизонтальних поперечних коливань для балкових розрізних металевих і сталезалізобетонних прогонових будов залізничних мостів має бути (у секундах) не більш $0,01l$ (l – прогін, м) і не перевищувати 1,5 с.

У прогонових будовах пішохідних мостів розрахункові періоди власних коливань (у незавантаженому стані) за двома нижчими формами (в балкових розрізних системах – по одній нижчій формі) не повинні бути від 0,45 до 0,60 с – у вертикальній та від 0,9 до 1,2 с – у горизонтальних площинах.

При цьому належить враховувати можливість завантаження натовпом, інтенсивністю 0,49 кПа (50 кгс/м²).

На стадії монтажу прогонових будов для консолі, що монтується внавіс або насувається, періоди власних поперечних коливань у вертикальній і горизонтальній площинах не повинні перевищувати 3 с, а період власних крутних коливань для запобігання аеродинамічної нестійкості має бути не більше 2 см і не менше ніж період поперечних коливань.

Висячі і вантові мости слід перевіряти на аеродинамічну стійкість і просторову жорсткість. Для конструкцій з динамічними характеристиками, що істотно відрізняються від аналогічних характеристик побудованих мостів, крім аналітичних розрахунків слід проводити відповідні дослідження на моделях.

1.65 Будівельний підйом труб при висоті насипу понад 12 м слід призначати відповідно до розрахунку очікуваного осідання від ваги ґрунту насипу. При розрахунку осідання труб припускається використовувати методику, що застосовується при розрахунку осідання фундаментів.

Труби під насипами висотою 12 м і менше слід укладати з будівельним підйомом (за лотком), рівним: $1/(80h)$ – при фундаментах на піщаних, галечникових і гравелистих ґрунтах основи; $1/(50h)$ – при фундаментах на глинистих, суглинних і супіщаних ґрунтах основи і $1/(40h)$ – при ґрунтових подушках з піщано-гравелистої або піщано-щебеневої суміші (h – висота насипу).

Відмітки лотка вхідного оголовка (або вхідної ланки) труби слід призначати так, щоб вони були вищими за відмітки середньої ланки труби як до прояву осідань основи, так і після припинення цих осідань.

Стабільність проектного положення секцій фундаментів і ланок водопропускних труб у напрямку поздовжньої осі споруд має бути забезпечена стійкістю укосів насипу і міцністю ґрунтів основи.

Примітка. При розташуванні труб на скельних ґрунтах і на пальових фундаментах будівельний підйом призначати не слід.

Верхня будова колії на залізничних мостах

1.66 Колії на мостах слід укладати на щебеновому баласті, на безбаластових залізобетонних плитах. На металевих прогонових будовах за узгодженням із Укрзалізницею припускається застосовувати нестандартні конструкції мостового полотна (металеві поперечки, а також безпосереднє кріплення рейок до сталеві плити). На малих мостах, а також на всіх мостах, розташованих у межах станцій, на кривих у плані або ділянках колії з ухилом крутіше 4 ‰, колію, як правило, слід укладати на баласті.

Рейки на мостах слід укладати важкого типу (не легше типу Р50 і не легше типу рейок, що укладаються на підходах). На великих мостах, на мостах з розвідними прогонами і на підходах до цих споруд на ділянках не менше 200 м в кожную сторону слід укладати рейки не легше типу Р65.

Для зменшення динамічного впливу поїздів на конструкції мостів рекомендовано застосування безстикової колії.

На залізобетонних мостах з їзду на баласті з балочними прогоновими будовами довжиною до 33,6 м включно та на залізобетонних арочних мостах безстикова колія укладається без обмежень сумарної довжини прогонових будов.

На металевих мостах з безбаластним мостовим полотном (дерев'яні мостові бруси, металеві поперечини, залізобетонні плити) безстикова колія укладається на однопрогонових мостах при довжині прогонової будови до 55 м та на багатопрогонових – при сумарній довжині прогонових будов до 66 м з закріпленням рейкових плітей згідно з інструкціями Укрзалізниці.

Влаштування безстикової колії на мостах із безбаластним мостовим полотном при сумарній довжині прогонів понад 66 м виконується за спеціальним проектом, узгодженим з Укрзалізницею.

1.67 Конструкція мостового полотна має забезпечувати:

- можливість проходу коліс рухомого складу у випадку сходу їх з рейок;
- утримання і ремонт колії з використанням засобів механізації.

1.68 Баластове корито стоянів і прогонових будов з їздою на баласті має забезпечувати розміщення баластової призми типового поперечного профілю, прийнятого для мостів.

1.69 Мостове полотно (включаючи охоронні пристосування, зрівнювальні прилади або сезонні зрівнювальні рейки) слід проектувати, керуючись „Інструкцією з влаштування і конструкції мостового полотна на залізничних мостах”.

1.70 Безбаластове мостове полотно на залізобетонних плитах має бути шириною не менше 3,20 м.

1.71 Мостові бруси (дерев'яні поперечки) мають відповідати вимогам ГОСТ 28450, мати переріз не менше 20х24 см і довжину 3,25 м.

1.72 Двосторонні тротуари з перильним огороженням висотою не менше 1,1 м від поверхні тротуару слід передбачати на всіх мостах довжиною більше 25 м; на всіх мостах висотою більше 3 м; на всіх мостах, розташованих у межах станцій та на всіх шляхопроводах.

На двоколійних та багатоколійних мостах з їздою поверху слід обов'язково передбачати тротуари на міжколії.

Настил тротуарів, як правило, слід проектувати із залізобетонних плит.

1.73 При проектуванні колії на підходах слід передбачати заходи, що перешкоджають угону колії з підходів на міст.

1.74 Під шляхопроводами та пішохідними мостами з опорами стійкового типу слід укласти контруктники, що виходять у кожну сторону за бічні грані шляхопроводу не менше, ніж за 10 м.

У коліях на мостах і шляхопроводах доріг промислових підприємств при кривих радіусом 500 м і менше слід передбачати спеціальні пристрої, що перешкоджають зміні ширини колії.

Мостове полотно автодорожніх і міських мостів

1.75 Конструкція мостового полотна повинна мати необхідну міцність, забезпечувати комфортність та безпеку руху транспорту, надійний захист несучих елементів прогонової будови від несприятливих впливів, проектний термін служби та ремонтоздатність. Має бути передбачена можливість виконання робіт при будівництві, утриманні та капітальному ремонті сучасними механізованими засобами.

1.76 На мостах для суміщеного руху рейкового транспорту та автомобілів, рейкові колії метрополітену та швидкісного трамваю мають бути відокремленими і захищеними огорожею від автопроїзду. Трамвайні колії на міських мостах, як правило мають бути тими самими, що і на прилеглих вулицях.

1.77 Покриття проїзної частини по всій її ширині, включаючи і невиділену конструктивно розділову смугу, між бордюрами або огорожами безпеки має бути однаковим за конструкцією; відмінності допускаються лише у фактурі окремих смуг. Проїзну частину незалежно від конструкції огорожі безпеки слід огородити бордюром висотою не менше 8 см із природного каменю або бетону, здатного функціонувати протягом проектного терміну служби в дуже агресивному середовищі.

Відмова від влаштування бордюру допускається, як виняток, при поверхневому водозборі поздовжніми відкритими лотками. У всякому разі, падіння сміття, щебеню та неорганізований водоскид в підмостовий простір не допускається.

1.78 Конструкції дорожнього одягу на залізобетонній плиті прогонової будови слід виконувати з гідроізоляцією або без неї. У будь-якому випадку дорожній одяг має не допускати проникнення води до несучих конструкцій.

А. Конструкція з гідроізоляцією

Монолітна залізобетонна плита, вирівняна відповідно до вимог підготовки поверхні під гідроізоляцію, або, при необхідності, вкрита шаром вирівнювального бетону товщиною 30-40 мм, класу В30 за міцністю, W6 за водонепроникністю, F200 за морозостійкістю (з контролем у соляному середовищі), покривається шаром гідроізоляції, рулонним або наливним (мастичним), який зберігає міцність та водонепроникність протягом призначеного йому проектного періоду служби. Вимоги до підготовки поверхні під гідроізоляцію слід обумовити в технічних умовах на гідроізоляцію.

Безпосередньо поверх гідроізоляції укладається асфальтобетонне покриття збільшеної товщини, нижній шар якого виконує функції захисту гідроізоляції.

Асфальтобетонне покриття необхідно проектувати в цьому разі тришаровим (30+2х40 мм), або двошаровим (50+60 мм).

При виборі типу гідроізоляції обов'язкова перевірка її теплостійкості під впливом нижнього шару гарячого асфальтобетону. Цей варіант слід вважати основним.

В спорудах із несучими збірними залізобетонними або металевими прогонами треба улаштувати монолітну залізобетонну плиту. Улаштування збірної залізобетонної плити та вирівнюючого шару не допускається. Загальну товщину монолітної залізобетонної плити проїзної частини приймати за розрахунком, але не менше 20 см.

При улаштуванні монолітної залізобетонної плити поверхня її має бути такої якості яка б дозволяла улаштування гідроізоляції безпосередньо на її поверхню без додаткових вирівнюючих шарів.

Покриття на тротуарах має бути тонкошаровим, наприклад із застосуванням епоксидно-поліуританових композицій та кварцового піску.

Б. Конструкція без гідроізоляції

На монолітну залізобетонну плиту прогонової будови, укладається поверхневий шар безусадочного бетону товщиною не менше ніж 50 мм, класу В40 за міцністю, W12 за водонепроникністю, F300 за морозостійкістю (з контролем у соляному середовищі). В розрахунках на тріщиностійкість напруження розтягання в бетоні поверхневого шару мають не перевищувати вимог по тріщиностійкості категорій 2-а і 2-б, залежно від типу армування залізобетонної плити. Для бетону поверхневого шару слід застосовувати модифіковані добавки, що підвищують його водонепроникність, розтяжність й опірність стиранню. Якщо при випробовуваннях бетону поверхневого шару виявиться, що його розтяжність вище передбаченої для бетону класу В40, то в розрахунках допускається враховувати підвищені значення $R_{bt,n}$ і $R_{bt,ser}$. При визначенні зусиль у бетоні поверхневого шару необхідно враховувати стадійність завантаження прогонової будови. Нижні 25 мм бетону поверхневого шару дозволяється включати в розрахунковий переріз залізобетонної плити прогонової будови; захисний шар верхньої арматури залізобетонної плити приймати товщиною 30 мм.

1.79 Покриття проїзної частини на сталевій ортотропній плиті є складовою частиною системи «плита – покриття» і відіграє істотну роль у роботі системи. Для цього слід забезпечити силовий зв'язок покриття з плитою в очікуваному діапазоні температур. Покриття може бути товстим – 6-8 см і тонким – 1-2 см. Вибір товщини покриття залежить від застосовуваних матеріалів та роботи системи «плита – покриття».

У мостах, що проектуються, де плиті можна задати високу жорсткість, припустимі жорсткі товсті покриття. При наявній малій жорсткості плити (наприклад, при реконструкції моста) і на прогонових будовах розвідних мостів доцільнішими є тонкі покриття малої жорсткості. Конструкція покриття має забезпечувати його надійну роботу протягом всього проектного періоду. Основні вимоги до покриття:

- комфортна їзда (безпечність, низький шум);
- надійний зв'язок зі сталевією плитою й участь у спільній роботі;
- захист плити від корозії;
- корозійна стійкість і ремонтоздатність покриття в умовах дуже агресивного середовища;
- проектна довговічність.

Вибір конструкції покриття для конкретного об'єкту слід здійснювати шляхом порівняння технічних та економічних характеристик варіантів.

1.80 При влаштуванні покриття з асфальтобетону крім системи водовідводу з поверхні обов'язковим є забезпечення відводу води, що профільтрувалася через покриття. Для цього вздовж знижених місць поперечного перерізу проїзної частини та вздовж деформаційних швів, розташованих у нижніх місцях поздовжнього профілю, у товщі асфальтобетонного покриття необхідно влаштувати дренаж зі скиданням води крізь отвори в плиті кожні 4-5 м.

1.81 Між проїзною частиною і тротуарами або службовими проходами, а при відсутності останніх на краю плити прогонової будови, а також на розділовій смузі шириною менше ніж чотири метри та вздовж відокремленої смуги для рейкового транспорту мають бути встановлені огорожі безпеки, конструкції, утримувальні можливості яких обумовлюються категорією дороги або вулиці і умовами руху (додаток **Ω**)

Огорожі безпеки слід передбачати:

- на всіх мостах і шляхопроводах у містах та на автомобільних дорогах, а також на всіх шляхопроводах, що перетинають автомобільні дороги і залізниці всіх категорій;

- під шляхопроводами – згідно з додатком В;

При наявності тротуарів або службових проходів з їх зовнішньої сторони встановлюються перила висотою 1,1 м; для велосипедних доріжок висота перил повинна бути не меншою 1,3 м;

Заповнення перил має бути таким, щоб на висоті 70 см від покриття заповнення не мало отвори, крізь які пройде предмет діаметром 15 см, а вище – 22 см. Заповнення перил тротуарів (у населених пунктах) має бути з вертикальними заповнювальними елементами, які б не давали змоги використання їх як "дробини".

В обох випадках цей просвіт необхідно перекрити конструкцією, яка б запобігала падінню людини з мосту.

На мостах з роздільними прогоновими будовами по напрямках руху тротуари та службові проходи можуть бути влаштовані лише з зовнішнього боку (по відношенню до осі дороги) кожної прогонової будови.

Огорожа безпеки встановлюється на відстані від задньої поверхні стовпчика бар'єрної огорожі або парапету не менше 0,4 м від краю прогонової будови.

Якщо міст проектується роздільним під кожний напрямок руху, то просвіт між суміжними прогоновими будовами має бути 1,0 м, як виняток – 0,35 м.

При влаштуванні пішохідних тротуарів, велосипедних доріжок або службових проходів на автодорожніх та міських мостах їх слід огороджувати з зовнішнього боку перилами висотою 1,1 м, а з внутрішнього боку на транспортному огороженні передбачати встановлення поручнів на висоті 1,1 м.

При відсутності тротуарів на мостах бар'єрне огороження слід суміщати з перильним огороженням.

На мостах з роздільними по напрямках руху прогоновими будовами тротуари та службові проходи з внутрішнього боку не влаштовуються.

Відстань між бар'єрним огороженням і зовнішнім краєм прогонової будови повинна бути не менше розрахункової величини поздовжнього прогину огороження. В обох випадках цей просвіт необхідно перекрити.

Мости, що розташовані над залізничними електрифікованими коліями, повинні мати захисні сітки (або щільні щити) висотою 2 м довжиною не менше 1,5 м у кожний бік від проекції осі колії.

1.82 Мінімальна висота бар'єрних огорож на мостах має бути 75 см – розмір від верху покриття до верху горизонтального заповнення огорожі.

Особливості проектування пішохідних мостів

1.83 Пішохідні переходи в різних рівнях через проїзну частину вулиць і доріг в населених пунктах (мости, тунелі та ін.) слід передбачати згідно з вимогами ДБН В.2.3-5.

Поза населеними пунктами пішохідні переходи в різних рівнях через автомобільні дороги I та II категорій, залізниці, залізничні станції, колії відстою потягів та ін. треба передбачати в місцях концентрованого потоку пішоходів (підходи до промпідприємств, учбових та спортивних закладів, торговельних центрів та ін.)

1.84 Несучі конструкції проїзної частини при ширині 3 метра і більше та відсутності сходів біля моста, мають бути розраховані на проїзд автомобілю, з параметрами вказаними у технічному завданні. При наявності сходів або при меншій ширині, навантаження автомобілем не враховується.

1.85 При ширині проходу 3 м і більше та відсутності сходів на міст, несучі конструкції, окрім навантажень, які передбачено розділом 2, необхідно розраховувати на навантаження від автомобіля обслуговування вагою 30 кН з тиском на вісь 20 кН, з тиском на колесо 10 кН, що передається на площі 0,2 x 0,5 м.

1.86 Асфальтобетонний дорожній одяг на пішохідних мостах влаштовувати не рекомендується. Дорожній одяг на сталевій плиті має забезпечити захист плити від корозії та потрібну шорсткість. Рекомендується суміші на епоксидній основі. Залізобетонні та дерев'яні конструкції проходу можуть не мати спеціального дорожнього одягу.

1.87 У містах пішохідні мости та сходи бажано проектувати критими. Пішохідні мости можуть не мати власного освітлення в тому випадку, коли освітлення здійснюється з поверхні землі. У разі встановлення опор освітлення на мосту, їх висоту може бути зменшено за рахунок більш частоті їх постановки. Можливе лінійне освітлення.

Відвід води

1.88 Поперечні ухили проїзної частини та тротуарів автодорожніх та міських мостів не захищені від попадання води мають мати поперечні ухили не менше 20 %. Поперечний ухил слід збільшувати до 25 % на смугах, крім двох середніх, на мостах з числом смуг 6 та більше. Поперечний ухил баластних корит залізничних мостів має бути прийнятий не менше 30%.

1.89 Воду з поверхні проїзної частини та проходів для пішоходів слід виводити через водовідвідні трубки або поздовжні лотки. Неорганізоване видалення води через бічні крайки прогонових будов не допускається. Допускається, як виняток, видалення води через бічні крайки прогонової будови в тому випадку, коли крайку облаштовано з карнизом та сльозником, а вода потрапляє безпосередньо до поздовжнього лотка.

Для запобігання підтіканню води на нижні поверхні виступних консолей прогонових будов та оголовків опор слід передбачати захисні виступи, відсічки, сльозники.

1.90 Водовідвідні трубки повинні мати внутрішній діаметр не менше 150 мм, бути закриті решіткою і збирати воду у трубку з усіх шарів покриття до шару гідроізоляції, гідроізоляція має бути надійно заведена у трубку і запобігати попаданню води на зовнішню поверхню трубки. Підведення води до трубок бажано здійснювати за рахунок дренажних лотків.

Площу отворів водовідвідних трубок баластного корита залізничних мостів слід приймати з розрахунку не менше 5 см² отвору на 1 м² площі водозбору.

Для автодорожніх мостів, при відсутності розрахунків, може бути застосований такий самий підхід. Розрахунки об'єму дощового стоку мають виконуватись на дощ годинної інтенсивності з 5% ймовірністю перевищення. При відсутності більш детальних розрахунків допускається приймати інтенсивність дощу 1 мм/хв. Відстань між трубками вздовж мосту має бути не більше ніж 12 м.

При відповідному обґрунтуванні допускається не ставити водовідні трубки, але при цьому скид води має носити організований характер, що виключав би розтікання води по проїзній частині та змочування поверхні конструкцій моста.

1.91 Створення замкнутих перерізів, у які може надходити вода внаслідок фільтрації, не допускається або вони мають бути забезпечені локальними засобами видалення води. При влаштуванні асфальтобетонного покриття проїзної частини на автодорожніх та міських мостах обов'язковим є створення дренажів для збирання та виведення води, що проникла через покриття.

Воду, що проникла через шари покриття має бути видалено за рахунок утворення системи дренажних каналів та трубок. Параметри трубок, дренажних каналів та пропускної спроможності фільтрів має бути обґрунтовано в проекті розрахунками.

При застосуванні не герметичних деформаційних швів, вода що проникає скрізь них має бути прийнята лотком та відведена за межі опори.

Місця проходу через плиту мосту кабелів освітлення або комунікацій, підвісок висячих мостів або вант мають бути надійно заізолювані за допомогою нестаріючих герметиків для виходу води з них. Люки для входу в середину замкненої прогонової будови не допускається розміщувати на проїзній частині.

Місця проходу через прогонову будову кабелів, підвісок висячих мостів або вантів мають бути надійно заізолювані і не пропускати воду.

Люки для входу всередину прогонової будови не допускається розміщувати на проїзній частині.

Оглядові колодязі (камери) під тротуарами для огляду (експлуатації) інженерних комунікацій повинні мати кришки з ущільнювачами, бути всередині надійно ізолювані та забезпечені можливістю видалення води, що проникла в камери.

З'єднання мостів з підходами

1.92 Земляне полотно на довжині 10 м від задньої грані стоянів великих залізничних мостів має бути розширене на 0,5 м з кожної сторони, в автодорожніх і міських мостах – мати ширину не менше відстані між поручнями плюс 0,5 м з кожної сторони. Перехід від збільшеної ширини до нормальної слід робити плавним і здійснювати на довжині 15-25 м.

1.93 У місцях примикання насипу до стоянів залізничних мостів слід передбачати заходи для утримання баластової призми від осипання.

1.94 У з'єднанні автодорожніх і міських мостів з насипом необхідно передбачати укладання залізобетонних перехідних плит. Довжину плит слід приймати в залежності від очікуваних осідань ґрунту під лежнем плити і призначати, як правило, не більше 8 м.

На мостах зі стоянами, що обпираються безпосередньо на насип (диванного типу), довжину перехідних плит слід приймати 2 м.

1.95 При техніко-економічному обґрунтуванні рекомендується стояни мостів проектувати необсипними.

1.96 При з'єднанні обсипних стоянів з насипами підходів необхідно, щоб після осідання насипу і конуса частина стоянів, що примикає до насипу або вільної консолі (в автодорожніх мостах), входила в конус на величину (рахуючи від вершини конуса насипу на рівні брівки полотна до грані конструкції, що з'єднується з насипом,) не менше 0,75 м при висоті насипу до 6 м і не менше 1 м при висоті насипу понад 6 м.

Укоси конусів обсипних стоянів мають проходити нижче підферменої площадки (у площині шафової стінки) або верха бічних стінок, що огороджують шафову частину, не менше ніж на 0,50 м – для залізничних, автодорожніх і міських мостів. Низ конуса в необсипних стоянах не повинен виходити за передню грань стояна.

На рівні перетину передньої грані обсипного стояна з конусом, що має бути не менше ніж на 0,5 м вище рівня розрахункового паводку (без підпору і нахату хвиль), слід передбачати берму шириною не менше 0,5 м на всю довжину стояна.

Укоси конусів необсипних стоянів мостів повинні мати ухили на висоту перших 6 м, рахуючи зверху вниз від брівки насипу, – не крутіше 1:1,25 і на висоту наступних 6 м – не крутіше 1:1,5. Крутизну укосів конусів насипів висотою понад 12 м слід визначати розрахунком стійкості конуса (з перевіркою основи) і призначати її не менше 1:1,75 у межах усього конуса або до більш пологої його частини.

Укоси конусів обсипних стоянів, стоянів рамних і пальово-естакадних мостів, а також усіх мостів у межах підтоплення при рівні води розрахункового паводка повинні мати ухили не крутіше 1:1,5, а при висоті насипів понад 12 м мають визначатися розрахунком за стійкістю (з перевіркою основ).

Для сейсмічних районів ухили укосів конусів слід призначати відповідно до вимог СНиП-7-81.

Положення 1.96 відносяться до конструкції конуса, що виконується з неармованого ґрунту. При техніко-економічному обґрунтуванні рекомендується армувати конус сучасними геотекстильними матеріалами, або виконувати конус з ґрунту, що підібраний за оптимальним зерновим складом (з урахуванням передового вітчизняного та зарубіжного досвіду), або закріплювати ґрунт конусу ін'єкційними способами.

1.97 Положення 1.96 стосуються конструкції конуса, який виконується з неармованого ґрунту. При техніко-економічному обґрунтуванні рекомендується армувати конус геотекстильними матеріалами, що призводить до значного зменшення тиску ґрунту на стоян, зменшення частини площі, що займають укоси конуса за рахунок їх крутості, стабільності поверхні укосів. Можливі інші методи закріплення ґрунту конусів.

1.98 Відсипку конусів біля мостів, а також насипів за стоянами мостів на довжину вгорі – не менше висоти насипу за стояном плюс 2,0 м і понизу (у рівні природної поверхні ґрунту) – не менше 2,0 м слід передбачати з піщаного або іншого дренажного ґрунту з коефіцієнтом фільтрації (після ущільнення) не менше 2 м/добу. Можливо влаштовувати дренажі за стоянами та інші сучасні конструкції дренажу.

1.99 Укоси конусів біля мостів і шляхопроводів мають бути укріплені на всій висоті. Ширина укріплення поза зоною підтоплення має бути визначена, як проекція прогонової будови (ширина між карнизами) плюс 1,0 м в кожну сторону. Типи укріплень укосів і підшов конусів і насипів у межах підтоплення на підходах до мостів і труб, а також укосів регуляційних споруд слід призначати в залежності від їхньої крутості, умов льодоходу, впливу хвиль і течії води при швидкостях, що відповідають максимальним витратам під час паводків: контрольований – для мостів на залізницях загальної мережі і розрахункових – для інших мостів. Відмітки верха укріплень мають бути вище рівня води, що відповідають зазначеним вище паводкам з урахуванням підпору і нахату хвилі на насип:

- у великих і середніх мостів – не менш 0,50 м;
- у малих мостів і труб – не менш 0,25 м.

1.100 Огорожі безпеки на мостах необхідно сполучати з огорожами безпеки на підходах.

Лінію бокових огорож рівняють в плані з ухилом 1:20. Середня огорожа на розділовій смузі мосту закінчується похилими ділянками, що занурюються в земполотно підходів.

Довжина огорожі на підходах приймається відповідно до таблиці 1.8

Таблиця 1.8

Категорія дороги	Довжина ділянки огорожі, м	
	Перед мостом і на розділовій смузі	За мостом
I; міські автомагістралі, магістральні вулиці загальноміського значення	≥ 25	≥ 15
II, III; магістральні вулиці районного значення	≥ 18	≥ 12
Інші дороги та вулиці	≥ 12	≥ 12

Висотне з'єднання виконується в межах перехідної ділянки огорожі.

Допускається з'єднання металевої огорожі балкового типу і парпету.

Особливості проектування реконструкції та ремонту автодорожніх та міських мостів

1.101 Підставою для проектування служить звіт про спеціальне обстеження споруди, проведене не пізніше як за рік до проектування.

Метою реконструкції мосту є підвищення його довговічності, зміна параметрів пропускної здатності і вантажопідйомності або зміна призначення споруди.

Метою капітального ремонту є повне відновлення його функцій і забезпечення довговічності. Проект капітального ремонту не має передбачати змін початкових параметрів моста.

При реконструкції можлива заміна окремих елементів моста та його статичної схеми.

1.102 Технічне завдання на реконструкцію має містити вимоги до зміни габаритів проїзду, тротуарів і габаритів під мостом.

Габарити реконструйованого моста встановлюють за перспективною категорією дороги з прийняттям, по можливості, габаритів згідно з додатком В. У разі неможливості забезпечення сучасного габариту необхідно виконати техніко-економічне обґрунтування зменшення габаритів.

Габарити тротуарів приймаються в залежності від інтенсивності пішохідного руху. Допускається не передбачати тротуари та службові проходи на реконструйованих мостах довжиною до 60 м, які знаходяться за межами населених пунктів за умови проектування смуг безпеки.

Допускається не передбачати тротуари та службові проходи на реконструйованих мостах, які знаходяться за межами населених пунктів, за умови проектування смуг безпеки.

1.103 Вимоги до заміни вантажопідйомності моста.

Доцільність підвищення тимчасових рухомих навантажень слід вирішувати на підставі техніко-економічних обґрунтувань з прийняттям до уваги існуючої вантажопідйомності мосту, віку споруди та її технічного стану, а також проектної довговічності. Якщо приймається рішення лише про поновлення первісної вантажопідйомності, то слід керуватися таблицею 1.9.

При наявності на мосту після реконструкції смуг безпеки розміщення тимчасових навантажень у поперечному напрямку слід робити за правилами завантаження для споруд, що проектуються вперше.

При відсутності смуг безпеки на мосту в розрахунках приймається стільки смуг тимчасового навантаження, скільки розміститься в межах проїзної частини за нормами, за якими розраховується міст.

Таблиця 1.9

Категорія навантаження	Час спорудження моста	Схема тимчасового навантаження
1	До 1957	H-13; НГ-60
2	1957-1962	H-18; НК-80
3	1962-1986	H-30; НК-80
4	1986-2003	A11, НК-80

5	Після 2006	A15, НК-100 згідно з ДБН В.2.3-М
---	------------	----------------------------------

1.104 Перевірку несучої здатності елементів мостів при проектуванні реконструкції або капітального ремонту необхідно виконувати за чинними нормами. Фізико-механічні властивості матеріалів і їхній хімічний склад слід приймати за виконавчою документацією з перевіркою на дослідних зразках, а при відсутності документації – на підставі дослідних даних.

Коефіцієнти надійності за тимчасовими і постійними навантаженнями і динамічні коефіцієнти для об'єктів, що проектувались після 1962 р., слід приймати такі ж, що і при проектуванні.

1.105 Розрахункові значення властивостей матеріалів слід приймати з урахуванням їхнього стану на час обстеження введенням коефіцієнтів умов роботи. Ці коефіцієнти можуть бути і більше одиниці (якщо міцність бетону підвищилась), або менше одиниці внаслідок корозійних пошкоджень та ін.

1.106 При реконструкції мостів огорожі безпеки слід передбачати за нормами, що діють на час реконструкції. Відхилення від норм підлягає окремому погодженню.

Оцінка впливів на навколишнє природне середовище

1.107 Оцінку впливу на навколишнє середовище (ОВНС) належить виконувати відповідно до ДБН А.2.2-1 на всіх стадіях проектування нового будівництва або реконструкції споруд незалежно від їхнього розташування і підпорядкованості. При цьому необхідно оцінювати можливі несприятливі впливи, що викликані заняттям земель, зміною режимів водостоків, зведенням наземних і підземних частин споруд, а також впливи від руху транспорту і пішоходів по споруді. У проектах слід оцінювати і тимчасові незручності, що виникають на стадіях будівництва, реконструкції, капітального ремонту.

1.109 При проектуванні мостових переходів на водотоках необхідно оцінити вплив усього комплексу споруд на територіях, розташованих вище і нижче створу моста за течією за умови урахування виду водокористування.

Не допускаються затоплення і заболочування територій, ускладнення для судноплавства.

1.110 Неорганізоване стікання атмосферних і технологічних поверхневих вод з мостів і шляхопроводів не допускається.

Води мають бути каналізовані і підлягають скиданню у водойми (в місця погоджені органами державного санітарно-епідеміологічного нагляду та природоохоронної служби) тільки після місцевого очищення до ступеня, установленого відповідними нормативами, або спрямовані в дощову каналізацію.

1.111 Підлягає перевірці й узгодженню вплив проектованої споруди на збереження флори і фауни, у тому числі іхтіофауни, інших водних живих об'єктів .

З урахуванням призначення прилеглих територій рівні шумо- і вібровипромінювань у навколишнє середовище від рухомого навантаження з урахуванням резонансних явищ мають відповідати чинним нормативам.

При необхідності належить передбачати шумозахисні екрани і віброгасники, а в крайніх випадках, при відповідному техніко-економічному обґрунтуванні змінювати розташування або конструктивну схему споруди або переносити об'єкти впливу на інше місце.

1.112 Матеріали, які плануються використовувати для покриття проїзної частини мостів, повинні мати відповідний дозвіл МОЗ України.

1.113 У місцях міграції диких тварин повинні бути передбачені біопереходи над або під автомобільними дорогами і залізницями за спеціальних технічних вимог місцевих органів природоохорони.

Утримання мостів. Експлуатаційні обладнання

1.114 Утримання мостів має забезпечувати їхню безвідмовну службу весь проектний термін.

Правила утримання мають бути регламентовані відомчими інструкціями, а саме для залізничних мостів – Інструкцією з утримання штучних споруд. – Київ, Укрзалізниця Мінтрансу України, 1999.

Всі мости підлягають періодичному обстеженню і випробуванню згідно з ДБН В.2.3.6.

1.115 Для позакласних мостів при здачі їх в експлуатацію обов'язкове складання проекту експлуатації. Для інших споруд заповнюється "архітектурно-технічний паспорт об'єкту", згідно з ВБН 2.3-218-047.

1.116 Усі частини прогонових будов, видимі частини опор і труб мають бути доступні для огляду, для чого треба передбачати проходи, люки, сходи, поручневі огороження, спеціальні оглядові пристосування, а також закладні частини для підвіски тимчасового риштування.

Конструкції опор і прогонових будов слід пристосовувати для їх підйому в процесі експлуатації. Для цього прогонові будови повинні мати домкратні балки з позначкою місць піддомкращування. Оголовки опор мають бути пристосовані для встановлення домкратів та їх безпечного обслуговування. Між шафвою стіною стояна та торцем прогонової будови треба передбачати зазор не менше 0,05 м.

1.117 У кожного кінця моста або труби при висоті насипу понад 2 м для залізничних і понад 4 м для автодорожніх мостів, як правило, влаштовують по укосах постійні сходи шириною 0,75 м.

1.118 Для мостів зовні статично невизначених систем, а також в інших випадках, зазначених у проектній документації, слід передбачати встановлення спеціальних марок для контролю за загальними деформаціями споруд у процесі експлуатації.

1.119 На залізничних мостах і в шляхопроводах тунельного типу при їхній довжині понад 50 м слід передбачати площадки-схованки в рівні залізничного проїзду через 50 м з кожної сторони проїзду, розташовувані в шаховому порядку. При довжині моста або шляхопроводу до 100 м площадки-схованки допускається влаштовувати по одній з кожної сторони проїзду.

На лініях, де передбачено швидкість руху потягів понад 120 км/год, відстань між площадками-схованками має бути не більше 25 м.

1.120 Протипожежне устаткування на залізничних мостах має відповідати відомчому регламенту.

1.121 Усі металеві конструкції мостових споруд мають бути заземлені, якщо вони розташовані на відстанях менше 5 м від контактної мережі електрифікованих ліній рейкового транспорту на постійному струмі і менше 10 м від контактної мережі на змінному струмі. Також мають бути заземлені залізобетонні і бетонні конструкції, що підтримують контактну мережу.

1.122 При проектуванні шляхопроводів з пішохідним рухом через колії електрифікованих залізниць над контактною мережею слід передбачати влаштування огорожувальних та запобіжних вертикальних щитів (сіток) висотою 2,0 м. Допускається застосування з кожної сторони моста горизонтальних щитів (сіток) довжиною не менше 1,5 м.

1.123 Залізничні мости і шляхопроводи на шляхах перевезення ковшів з рідким чавуном і гарячим шлаком замість поручня мають мати спеціальні запобіжні огороження, висота яких на 20 см вище від верху ковшів. При цьому через 50 м з кожної сторони слід передбачати площадки-схованки, що розташовуються в шаховому порядку.

Конструкції шляхопроводів, під якими передбачається прохід зливко-, чавуно- або шлаковозних поїздів, облаштовані спеціальними екранами, що запобігають нагріванню конструкцій вище 100° С.

1.124 На всіх мостах не допускається прокладання нафтопроводів, нафтопродуктопроводів і, як правило, ліній високовольтних передач (напругою понад 1000 В). Крім того, на залізничних мостах не допускається прокладка газопроводів, каналізаційних та водопровідних трубопроводів.

При спеціальному техніко-економічному обґрунтуванні допускається прокладання на автодорожніх, міських та пішохідних мостах теплових мереж і водопровідних ліній в сталевих трубах, а також напірної каналізації та газопроводів з робочим тиском не більше 0,6 МПа (6 кгс/см²) у сталевих фартухах.

В усіх випадках треба передбачати заходи для забезпечення схоронності моста, а також безперервності і безпеки руху по ньому у випадках проривів і ушкоджень трубопроводів і кабелів. Для цього на всіх залізничних мостах та інших великих мостах мають бути пристрої для вимикання ліній і комунікацій по обидва боки моста.

1.125 На мостах мають бути пристосування для пропуску технологічних ліній і комунікацій, необхідних для функціонування даної дороги.

Для прокладання труб і кабелів слід передбачати окремі місця та спеціальні конструктивні елементи, що забезпечують умови нормальної експлуатації комунікацій та самого мосту. Прокладка комунікацій під збірними тротуарними блоками та плитами не допускається. В місцях прокладки комунікацій має бути виключений застій води.

1.126 На мостах, проїздах під ними, тунелях для пішохідного руху має бути передбачене освітлення в темний час доби у відповідності з ДБН В.2.3-4 та ДБН В.2.3-5.

Освітлювана зона включає споруду та підходи до неї на відстані не менш 50 м.

Послідовність вводу в експлуатацію освітлення може бути пов'язана зі зростанням інтенсивності руху по споруді, але можливість реалізації у повному обсязі має бути передбачена проектом.

Поза населеними пунктами середня яскравість покриття на великих та середніх мостах має бути

- 0,8 кд/м² на автомобільних дорогах I категорії;
- 0,6 кд/м² – на дорогах II категорії;
- 0,4 кд/м² – у межах транспортних розв'язок.

При наявності поживленого пішохідного руху на мостах доцільно збільшувати у 1,5 – 2 рази середню яскравість смуги проходу по споруді та на підходах до неї в порівнянні з яскравістю проїзної частини.

На мостах, що розташовані в межах горизонтальних ділянок доріг та вертикальних опуклих кривих, а також на горизонтальних кривих радіусом більше 500 м треба забезпечувати збільшену яскравість дорожнього покриття у 1,5 – 2 рази.

На мостах з їздою поверху, що розташовані в межах вертикальних випуклих кривих та горизонтальних кривих радіусом менш 500 м, мають бути яскраво освітлені самі об'єкти і перешкоди.

На великих і унікальних мостах допускається влаштування декоративного освітлення за спеціальним проектом.

Опори освітлення та контактних мереж міського електротранспорту при ширині тротуарів до 2,25 м слід розміщувати в створі перил, а при відсутності тротуарів – виносити за зовнішні огороження. Усі атрибути контактних мереж мають розташовуватися поза габаритами наближення конструкцій. Підвіску тролей слід, як правило, розташовувати на консолях, виходячи із умов роботи ремонтних механізмів на проїзній частині.

Середня горизонтальна освітленість проїздів довжиною до 60 м під шляхопроводами та мостами у темний час доби має бути 15 лк, а відношення максимальної освітленості до середньої – не більш 3:1.

Світлові і світлосигнальні прилади, що розташовані на мостах, мають не створювати перешкод судноводіям в орієнтуванні та не погіршувати видимість суднохідних сигнальних вогнів.

Для збільшення безпеки руху суден підсвітлюють опори суднохідних прогонів спеціальними світильниками або прожекторами. Для попередження зниження видимості сигнальних вогнів не слід використовувати на суднохідних прогонах натрієві лампи для підсвітлення опор.

1.126 Залізничні й автодорожні мости з розвідними прогонами, а також мости з комбінованою проїзною частиною (для змінного руху рейкових і безрейкових транспортних засобів) мають бути обгороджені по обидва боки сигналами прикриття, що знаходяться на відстані не менш 50 м від в'їздів на них. Відстані від в'їздів до сигналів прикриття встановлюються за узгодженням з ДАІ МВС. Відкривання сигналів прикриття має бути можливим тільки при нерозведеному положенні розвідного прогону, а також при незайнятому стані проїзду.

Залізничні мости з розвідними прогонами, а також одноколіїні мости на двоколіїних ділянках дороги мають бути захищені запобіжними (вловлювальними) тупиками або пристроями колійного загородження.

Для великих залізничних мостів належить передбачати пристрої загороджувальної і сповіщальної сигналізації, а також контрольно-габаритною брамою, відповідно до Правил технічної експлуатації залізниць (ПТЕ).

Проектування розвідних мостів слід виконувати за спеціальними технічними умовами.

1.127 Судноплавні прогони на мостах через водяні шляхи мають бути обладнані освітлювальною судновою сигналізацією.

1.128 Спеціальні влаштування для охорони мостів та потрібні для цього приміщення слід передбачати за технічним завданням замовника.

Особливості проектування на підроблюваних територіях

1.129 При проектуванні мостів і труб на підроблюваних територіях слід керуватися ДБН В.1.1-5. Частина I. Будинки та споруди на підроблюваних територіях.

1.130 При виборі схеми та матеріалу моста, при техніко-економічному обґрунтуванні перевагу слід віддавати прогоновим будовам з найменшою згинальною жорсткістю.

1.131 При схемі з прогонами до 30 м рекомендується приймати розрізні або температурно-нерозрізні системи. При великих прогонах при відповідному техніко-економічному обґрунтуванні – нерозрізні прогони.

1.132 Опорні частини рекомендуються гумово-металеві (при невеликих очікуваних переміщеннях), або гумово-фторопластові та сферичні. Зрізані котки не допускаються.

1.133 Розміри підферменників, зазори між прогоновими будовами і шафовими стінками повинні мати запас на можливість зміщення опорних частин в майбутньому.

1.134 Деформаційні шви мають передбачувати в перспективі вірогідні зближення та розходження прогонових будов. Рекомендуються сучасні гумово-металеві шви, з запасом на розтяг або стиск від очікуваних деформацій земної поверхні.

1.135 При проектуванні мостів на дорогах з розділовою смугою рекомендується проектувати окремі споруди під кожний напрямок руху на окремих фундаментах.

1.136 На кожній опорі слід влаштувати репери по обидві сторони прогонової будови для зручного нівелювання та можливості моніторингу.

1.137 При нерозрізних та температурно-нерозрізних прогонах нерухомі опорні частини слід по можливості розташовувати на середніх опорах. Підферменники та шафові стінки слід проектувати з врахуванням можливості ремонтного зміщення опорних частин в майбутньому.

2 Навантаження і впливи

Сполучення навантажень

2.1 Конструкції мостів і труб розраховують на навантаження і впливи та їх сполучення, що приймаються відповідно до табл. 2.1.

2.2 Коефіцієнти сполучень η , що враховують зменшення ймовірності одночасної появи розрахункових навантажень, необхідно в усіх розрахунках приймати:

а) до постійних навантажень № 1 – 6, до навантаження № 17 і ваги порожнього рухомого складу залізниць – 1,0;

б) при врахуванні дії тільки одного з тимчасових навантажень або групи навантажень супутніх одна одній № 7 – 9 без інших навантажень – 1,0;

в) при врахуванні дії двох або більше тимчасових навантажень (умовно вважаючи групу навантажень № 7 – 9 за одне навантаження) – до одного з тимчасових навантажень – 0,8, до інших – 0,7.

Примітка 1. До навантаження № 12 у всіх випадках сполучення з навантаженням № 7 в залежності від виду рухомого складу, що утворює навантаження, коефіцієнт η слід приймати:

а) при завантаженні залізничним рухомим складом і потягами метрополітену:

- не захищеними від впливу бокового вітру – 0,5;
- захищеними галереями від впливу бокового вітру – 1,0;

б) при завантаженні автотранспортними засобами і вагонами трамвая – 0,25.

Для автодорожніх і міських мостів у випадку дії декількох тимчасових навантажень і відсутності серед них навантаження №7 до навантаження №12 слід приймати $\eta = 0,5$.

Примітка 2. В усіх сполученнях навантажень коефіцієнти η необхідно приймати: до навантажень № 7 – 9 – однаковими, до навантаження №11 – не більше ніж до навантаження №7.

Примітка 3. При врахуванні навантаження №17 разом з навантаженням №7 і його супутніми, коефіцієнти η слід приймати до навантаження №17 – 0,8, до інших тимчасових навантажень для мостів:

- залізничних (тільки з однією колією) – 0,7;
- автодорожніх і міських – 0,3.

Примітка 4. Величини коефіцієнтів η для різних комбінацій тимчасових навантажень і впливів наведено в довідковому додатку Д.

2.3 Величини навантажень і впливів для розрахунку конструкцій по всіх групах граничних станів приймають відповідно до табл. 2.2 з коефіцієнтами надійності за навантаженням γ_f (згідно з 2.10, 2.28 і 2.36 для відповідних нормативних навантажень і впливів), з динамічними коефіцієнтами $1 + \mu$ або $1 + 2/3\mu$ та коефіцієнтами відповідальності γ_n (згідно з 2.3.1).

Таблиця 2.1

Номер навантаження (впливу)	Навантаження і впливи	Номер навантаження (впливу), що не враховується в сполученні з даним навантаженням (впливом)
	А. Постійні	
1	Власна вага конструкцій	—
2	Вплив попереднього напруження (у тому числі регулювання зусиль)	—
3	Тиск ґрунту насипу	—
4	Гідростатичний тиск	—
5	Вплив усадки і повзучості бетону	—
6	Вплив осідання ґрунту	—
	Б. Тимчасові	
	Від рухомого складу і пішоходів	
7	Вертикальні навантаження	16
8	Тиск ґрунту від рухомого складу	16
9	Горизонтальне поперечне навантаження від відцентрової сили	10, 16
10	Горизонтальні поперечні удари рухомого складу	9, 11, 12, 16, 17
11	Горизонтальне поздовжнє навантаження від гальмування або сили тяги	10, 13, 14, 16
	Інші	
12	Вітрове навантаження	10, 14, 17
13	Льодове навантаження	11, 14, 17
14	Навантаження від навалу суден	11 – 13, 15 – 17
15	Температурні кліматичні впливи	14, 17
16	Будівельні навантаження	7 – 11, 14, 17
17	Сейсмічні і випадкові	10, 12 – 16

Примітка 1. У необхідних випадках у розрахунках слід враховувати тертя й опір зсуву в опорних частинах та інші впливи.

Примітка 2. Розрахунки на витривалість виконують на сполучення, до яких крім постійних навантажень і впливів входять тимчасові навантаження №7 – 9, при цьому вертикальне навантаження від пішоходів на тротуарах з вертикальним навантаженням від рухомого складу спільно враховувати не слід.

Примітка 3. Розрахунки за граничними станами II групи слід робити тільки на сполучення навантажень і впливів №1 – 9, 15, 16. При цьому в розрахунках залізобетонних конструкцій за тріщиностійкістю також слід враховувати навантаження №11, а при розрахунку горизонтальних переміщень верха опор – навантаження №10, 12 і 13.

Таблиця 2.2

Група граничного стану	Вид розрахунку	Коефіцієнт, що вводиться	
		до всіх навантажень, крім рухомих вертикальних	до рухомих вертикальних навантажень*)
I	а. Усі розрахунки, крім перерахованих у підпунктах "б" – "г"	$\gamma_f; \gamma_n$	$\gamma_f; 1+\mu; \gamma_n$
	б. На витривалість	$\gamma_f = 1; \gamma_n$	$\gamma_f = 1; 1+2/3\mu; \gamma_n$
	в. По стійкості положення	$\gamma_f; \gamma_n$	$\gamma_f^{***}; \gamma_n$
	г. По сполученнях, – що включають сейсмічне навантаження	$\gamma_f^{**}; \gamma_n$	$\gamma_f; \gamma_n$
II	Усі розрахунки, включаючи розрахунки по виникненню і розкриттю тріщин у залізобетоні	$\gamma_f = 1; \gamma_n$	$\gamma_f = 1; \gamma_n$

*) У всіх зазначених випадках (крім навантаження від будівельних кранів) динамічний коефіцієнт $1 + \mu$ слід приймати рівним одиниці.

**) Сейсмічні навантаження слід приймати з коефіцієнтом надійності за навантаженням, рівним одиниці.

***) Для порожнього складу залізниць і метрополітену $\gamma_f = 1$.

2.3.1 Для врахування відповідальності моста, що характеризується економічними, соціальними і екологічними наслідками її відмови, при визначенні розрахункових навантажень і впливів встановити три рівня, яким відповідають коефіцієнти γ_n . Якщо інше не передбачене замовником, відповідальність споруд приймати згідно з таблицею 2.3.

Таблиця 2.3

Рівень відповідальності за ГОСТ 27751	Характеристика споруди	Коефіцієнт відповідальності, γ_n
I	Мости на залізницях I категорії, магістральних регіональних та місцевих автодорогах I категорії; На магістральних вулицях і дорогах міських та сільських населених пунктів безперервного руху; Пішохідні мости з перепускною можливістю 6 і більше тисяч людей на годину, а також всі мости довжиною більше 300 м.	1,05
II	Всі мости, окрім тих, що відносяться до I та III рівнів відповідальності.	1,0
III	Мости на залізницях, промислових підприємствах та складах, вулицях та дорогах місцевого значення, а також тимчасові мости з терміном служби до одного року.	0,95

Постійні навантаження і впливи

2.4 Нормативне вертикальне навантаження від власної ваги слід визначати за проектними об'ємами елементів і частин конструкції, включаючи постійні оглядові пристосування, опори і дроти ліній електрифікації і зв'язку, трубопроводи та інші комунікації.

Для балкових прогонових будов навантаження від власної ваги допускається приймати рівномірно розподіленим по довжині прогону, якщо величина його на окремих ділянках відхиляється від середньої величини не більше, ніж на 10 %.

Нормативне навантаження від ваги мостового полотна однієї залізничної колії слід приймати рівним:

- при дерев'яних поперечках і відсутності тротуарів – 6,9 кН/м (0,70 тс/м) колії;
- те ж, при двох тротуарах з металевими консолями і залізобетонними плитами настилу – 12,7 кН/м (1,30 тс/м) колії;
- при залізобетонних безбаластових плитах без тротуарів – 16,7 кН/м (1,70 тс/м) колії;
- те ж, із двома тротуарами – 22,6 кН/м (2,30 тс/м) шляху.

Вагу зварних швів, а також виступних частин високоміцних болтів з гайками і двома шайбами припускається приймати у відсотках до загальної ваги металу відповідно до табл. 2.4.

Таблиця 2.4

Металева конструкція	Зварні шви, %	Виступні частини високоміцних болтів, з гайками і двома шайбами, %
Болтозварна	1,0	4,0
Зварна	2,0	—

2.5 Нормативний вплив попереднього напруження (у тому числі регулювання зусиль) у конструкції слід встановлювати за передбаченим (контрольованим) зусиллям з урахуванням нормативних величин втрат, що відповідають розглядуваній стадії роботи.

У залізобетонних і сталезалізобетонних конструкціях крім втрат, зв'язаних з технологією виконання робіт з напруження і регулювання зусиль, слід враховувати також втрати, викликані усадкою і повзучістю бетону.

2.6 Нормативний тиск ґрунту насипу на опори мостів і ланки труб слід визначати за формулами, кПа (тс/м²):

а) вертикальний тиск:

– для опор мостів

$$p_v = \gamma_n h \quad (2.1)$$

– для ланок труб

$$p_v = C_v \gamma_n h \quad (2.2)$$

б) горизонтальний (бічний) тиск

$$p_n = \gamma_n h_x \tau_n \quad (2.3)$$

де h, h_x – висота засипки, м, обумовлена для стоянів мостів відповідно до обов'язкового додатка Ж, для ланок труб – відповідно до обов'язкового додатка К;

γ_n – нормативна густина ґрунту, кН/м³ (тс/м³);

C_v – коефіцієнт вертикального тиску, обумовлений для ланок труб відповідно до обов'язкового додатка К;

τ_n – коефіцієнт нормативного бічного тиску ґрунту засипки берегових опор мостів або ланок труб, вираховуваний за формулою

$$\tau_n = tg^2 \left(45 - \frac{\varphi_n}{2} \right); \quad (2.4)$$

тут φ_n – нормативний кут внутрішнього тертя ґрунту, град.

Значення γ_n і φ_n треба, як правило, приймати на підставі лабораторних досліджень зразків ґрунтів, призначених для засипки споруди.

При типовому проектуванні для визначення нормативного тиску ґрунту припускається приймати густину ґрунту засипки $\gamma_n = 17,7$ кН/м³ (1,80 тс/м³), нормативні кути внутрішнього тертя φ_n – такими, що дорівнюють:

- для стоянів при засипанні піщаним (дренувальним) ґрунтом – 35°;
- для ланок труб, що знаходяться в насипу, – 30°;
- для оголовків труб – 25°.

Методику визначення рівнодійної нормативного горизонтального (бічного) тиску на опори мостів від власної ваги ґрунту наведено в обов'язковому додатку Ж.

2.7 Нормативний гідростатичний тиск (змуювальна дія води) треба визначати відповідно до вказівок розд. 7.

2.8 Нормативний вплив усадки і повзучості бетону треба приймати у вигляді відносних деформацій і враховувати при визначенні переміщень і зусиль у конструкціях. Повзучість бетону визначається тільки від дії постійних навантажень.

Величини нормативних деформацій усадки і повзучості для розглядуваної стадії роботи слід визначати за величинами відносних граничних деформацій усадки бетону ε_n і питомих деформацій повзучості бетону c_n відповідно до цих настанов, розд.3 і 5.

2.9 Нормативний вплив від осідання ґрунту в основі опор мостів має бути враховано при застосуванні прогонових будов зовні статично невизначеної системи і прийматися за результатами розрахунку осідання фундаментів.

2.10 Коефіцієнти надійності за навантаженням γ_f для постійних навантажень і впливів, зазначених згідно з 2.4-2.9, слід приймати відповідно до табл.2.5. При цьому на всіх завантажуваних ділянках для кожного з навантажень коефіцієнт γ_f треба приймати однаковими у всіх випадках, за винятком розрахунків стійкості положення, у яких коефіцієнт γ_f для різних ділянок, що завантажуються, приймається відповідно до 1.58 і 1.59.

Таблиця 2.5

Навантаження та впливи	Коефіцієнти надійності за навантаженням, γ_f
Всі навантаження та впливи, крім зазначених нижче у цій таблиці	1,1 (0,9)
Вага мостового полотна з їздом на баласту під залізницю, а також колії (шляхи) метрополітену та трамваю	1,3 (0,9)
Вага баластового мостового полотна під трамвайні шляхи на бетонних та залізобетонних плитах	1,2 (0,9)
Вага вирівнювального, ізоляційного та захисного шарів автодорожніх і міських мостів	1,3 (0,9)
Вага покриття їздового полотна і тротуарів автодорожніх мостів	1,5 (0,9)
Те ж, міських мостів	2,0 (0,9)
Вага дерев'яних конструкцій у мостах	1,2 (0,9)
Тиск ґрунту насипу:	
на опори мостів	1,4 (0,7)
на кільця труб	1,3 (0,8)
Вплив усадки та повзучості бетону	1,1 (0,6)
Вплив осідання ґрунту	1,5 (0,5)
Примітка 1. Величини γ_f для мостів на внутрішньогосподарських автомобільних дорогах треба приймати такими ж, як і для мостів на автомобільних дорогах загального користування.	
Примітка 2. Величини γ_f , зазначені в табл.2.5 у дужках, треба приймати у випадках, якщо при невідному сполученні навантажень збільшується їхній сумарний вплив на елементи конструкції.	

Тимчасові навантаження від рухомого складу і пішоходів

Завантаження мостів тимчасовими навантаженнями від рухомого складу і пішоходів мають створювати в елементах, що розраховуються, максимальні зусилля, а в місцях конструкцій, що встановлені нормами, найбільші переміщення (деформації).

2.11 Нормативне тимчасове вертикальне навантаження від рухомого складу залізниць (СК) слід приймати (з урахуванням перспективи розвитку транспортних засобів залізниць) у вигляді охоплювальних максимальних еквівалентних навантажень v кН/м (тс/м) колії, отриманих від окремих

груп зосереджених вантажів вагою до 24,5К кН (2,50К тс) і рівномірно розподіленого навантаження інтенсивністю 9,81К кН/м (1К тс/м) колії.

Показник К означає клас установлюваного навантаження, що приймається рівним:

- для капітальних споруд – 14;
- для дерев'яних мостів – 10.

Таблицю інтенсивності нормативного навантаження v і правила завантаження зазначеним навантаженням ліній впливу наведено в обов'язковому додатку Л. При цьому прийнято позначення: λ – довжина завантаження лінії впливу, м; $\alpha = a / \lambda$ – відносне положення вершини лінії впливу; a – проекція найменшої відстані від вершини до кінця лінії впливу, м.

Вагу навантаження, що припадає на 1 м колії, слід приймати рівною значенням v при $\alpha = a / \lambda = 0,5$, але не більше 19,62К кН/м (2К тс/м) колії.

Тимчасове вертикальне навантаження від порожнього рухомого складу слід приймати рівним 13,7 кН/м (1,40 тс/м) колії.

Нормативне навантаження для розрахунку мостів і труб на коліях залізниць промислових підприємств, де передбачено обіг особливо важкого залізничного рухомого складу, слід приймати з урахуванням його ваги.

У випадках, зазначених нижче, навантаження СК необхідно вводити до розрахунків з коефіцієнтами $\epsilon \leq 1$, що враховують наявність у потягах тільки перспективних локомотивів і вагонів, а також відсутність важких транспортерів.

Навантаження ϵ СК необхідно приймати в розрахунках:

- на витривалість;
- залізобетонних конструкцій по розкриттю тріщин, по сейсмічних навантаженнях, а також при визначенні прогинів прогонових будов і переміщень опор – на всіх коліях, що завантажуються; при завантаженні другої і третьої колії – у всіх інших випадках.

Величину коефіцієнта ϵ слід визначати відповідно до табл. 2.6.

Таблиця 2.6

Довжина завантаження λ , м	5, не більше	Від 10 до 25	50, не менше і більше
Коефіцієнт ϵ	1,00	0,85	1,00
Примітка. Якщо крім коефіцієнта ϵ у розрахунках враховується динамічний коефіцієнт $(1 + \mu)$ або $(1 + 2/3 \mu)$, то їхній добуток слід приймати не менше одиниці.			

Для проміжних значень λ коефіцієнти ϵ слід визначати за інтерполяцією.

2.12 Нормативне тимчасове вертикальне навантаження від автотранспорту при проектуванні мостів і труб на всіх автомобільних дорогах загального користування, на вулицях і дорогах у міських і сільських населених пунктах, якщо інше не обумовлено замовником, слід приймати за двома альтернативними схемами:

- рівномірно розподілене смугове навантаження від автотранспортних засобів АК, де К – клас навантаження;
- колісне чотиривісне зосереджене навантаження НК-100 чи НК-80, в залежності від категорії дороги.

2.13 Клас навантаження К в залежності від технічної класифікації автомобільних доріг згідно з ДБН В.2.3-9 і вулиць у міських і сільських населених пунктах згідно з ДБН-360 слід приймати:

- 15 – на автомобільних дорогах I, II і III категорій, на міських автомагістралях і магістральних вулицях загальноміського значення, а також на мостах довжиною понад 200 м незалежно від їхнього розташування;
- 11 – на всіх інших автомобільних дорогах та вулицях населених пунктів.

2.14 Навантаження від автотранспортних засобів АК представлено у вигляді смуг (рис.2.1а), рівномірно розподіленого навантаження v інтенсивністю (на обидві колії) – 0,98К кН/м (0,1К тс/м). Кожна із смуг містить двовісний тандем з осьовим навантаженням Р, що дорівнює 9,81К кН (1 Ктс).

При визначенні зусиль від завантаження АК слід користуватися такими правилами:

- при завантаженні ділянок лінії впливу довжиною більше 20 м двовісний тандем можна замінити однією віссю з навантаженням на неї 19,62 К кН (2К тс);

- для лінії впливу, які мають три або більше ділянок різних знаків, окремо обчислюються зусилля кожного із знаків. ТанDEMом завантажуються ділянка відповідного знака, що дає найбільше за абсолютною величиною зусилля (переміщення). Рівномірно розподіленим навантаженням АК (з необхідними розривами за довжиною) завантажуються всі ділянки, що викликають зусилля (переміщення) відповідного знака;
- при визначенні згинальних моментів в опорних перерізах на проміжних опорах нерозрізних і рамних систем слід додатково визначати зусилля при завантажуванні лінії впливу двома тандемами АК з відстанню між ними не менше 20 м, по одному на кожній із прилеглих до розрахункового перерізу ділянок лінії впливу одного знака. Навантаження на вісь при цьому дорівнює 8,34К кН (0,85К тс).

2.15 При розрахунках елементів мостів за граничними станами першої і другої груп на навантаження АК належить керуватися наступними правилами:

- кількість смуг навантаження, що розміщуються на мосту, має бути не більше встановленої для моста кількості смуг руху;
- відстань між осями суміжних смуг навантаження має бути не менше 3,0 м;
- при багаторядному русі в кожному напрямку і відсутності розділової смуги на проїзній частині, вісь крайньої лівої (внутрішньої) смуги навантаження кожного напрямку має бути не ближче ніж 1,5 м від осьової лінії проїзду або лінії, що розділяє напрямки руху.

При розрахунках елементів мостів за міцністю і стійкістю слід розглядати два альтернативних випадки розміщення навантаження АК на проїзній частині:

- перший (експлуатаційний) – передбачає найбільш не вигідне розміщення встановленої кількості смуг навантаження АК по ширині проїзної частини за виключенням смуг безпеки. Для мостів з розділовою смугою шириною 3 м і більше в рівні проїзної частини слід перевірити можливість використання у перспективі розділової смуги як додаткової. Для мостів з розділовою смугою, яку відокремлено бордюрами, правила встановлення навантажень для проїзної частини кожного напрямку залишаються такими, як вказано вище;
- другий (ремонтний) – передбачає, що при не завантажених тротуарах тільки дві смуги навантаження розміщують у найбільш не вигідне положення по всій ширині їздового полотна, включно зі смугою безпеки (на мостах з однією смугою руху – тільки однією смугою навантаження). При цьому осі крайніх смуг навантаження АК має бути встановлено не ближче 1,5 м від крайки проїзної частини (лінії, що розділяє проїзну частину і смугу безпеки) – в першому випадку, і від межі їздового полотна – в другому.

При розрахунках конструкцій на витривалість і за граничними станами другої групи слід розглядати тільки перший випадок розміщення.

При розрахунках на вплив декількох силових факторів навантаження АК належить встановлювати в найбільш не вигідне місце.

2.16 Одиночне навантаження НК (НК-80, НК-100) являє собою чотиривісний колісний екіпаж (рис.2.1б) з осьовим навантаженням Р відповідно 20 тс (196 кН) та 25 тс (245 кН).

Для автомобільних доріг I, II і III категорій, міських автомагістралей і магістральних вулиць загальноміського значення, а також для мостів довжиною понад 200 м незалежно від їхнього розташування приймається навантаження НК-100, для всіх інших автомобільних доріг та вулиць населених пунктів – НК-80.

Визначення зусиль від завантаження одиночним навантаженням НК виконується при відсутності інших рухомих навантажень на мосту. Навантаження НК устанавлюється тільки в одне місце в межах елемента розраховуваного моста, у найнесприятливіше положення уздовж і поперек мосту (у межах габариту проїзної частини, включаючи і запобіжні смуги). В межах проїзної частини навантаження НК не враховують одночасно із сейсмічним навантаженням при розрахунках на витривалість і за граничними станами другої групи.

2.17 Тимчасове навантаження від трамваїв при проектуванні спеціалізованих мостів і мостів під суміщений рух (при розташуванні трамвайних шляхів на відокремленій або невідокремленій проїзній частині) і труб слід приймати у вигляді потягів з чотиривісних вагонів (рис.2.1г) загальною вагою кожного завантаженого вагона 294 кН (30 тс) і порожнього – 147 кН (15 тс); кількість вагонів у потязі і відстань між потягами мають відповідати найнесприятливішому завантаженню при наступних обмеженнях: кількість вагонів в одному потязі – не більш чотирьох, відстань між крайніми осями суміжних потягів – не менше 8,5 м.

2.18 Тимчасове навантаження від рухомого складу метрополітену при проектуванні мостів під суміщений рух слід приймати у вигляді потягу розрахункової довжини, що складається з чотиривісних вагонів (рис.2.1в), загальною вагою кожного завантаженого вагона 588 кН (60 тс). При завантаженні ліній впливу, що мають дві і більше ділянок одного знака, які розділяються ділянками іншого знака, слід завантажувати порожніми вагонами вагою 294 кН (30 тс) кожен.

Спеціалізований міст під метрополітен слід розрахувати за граничними станами першої групи на випадок завантаження однієї з колій потягом, що не має довжину в двічі більшу від довжини розрахункового потяга. При цьому друга колія має бути завантажена потягом розрахункової довжини.

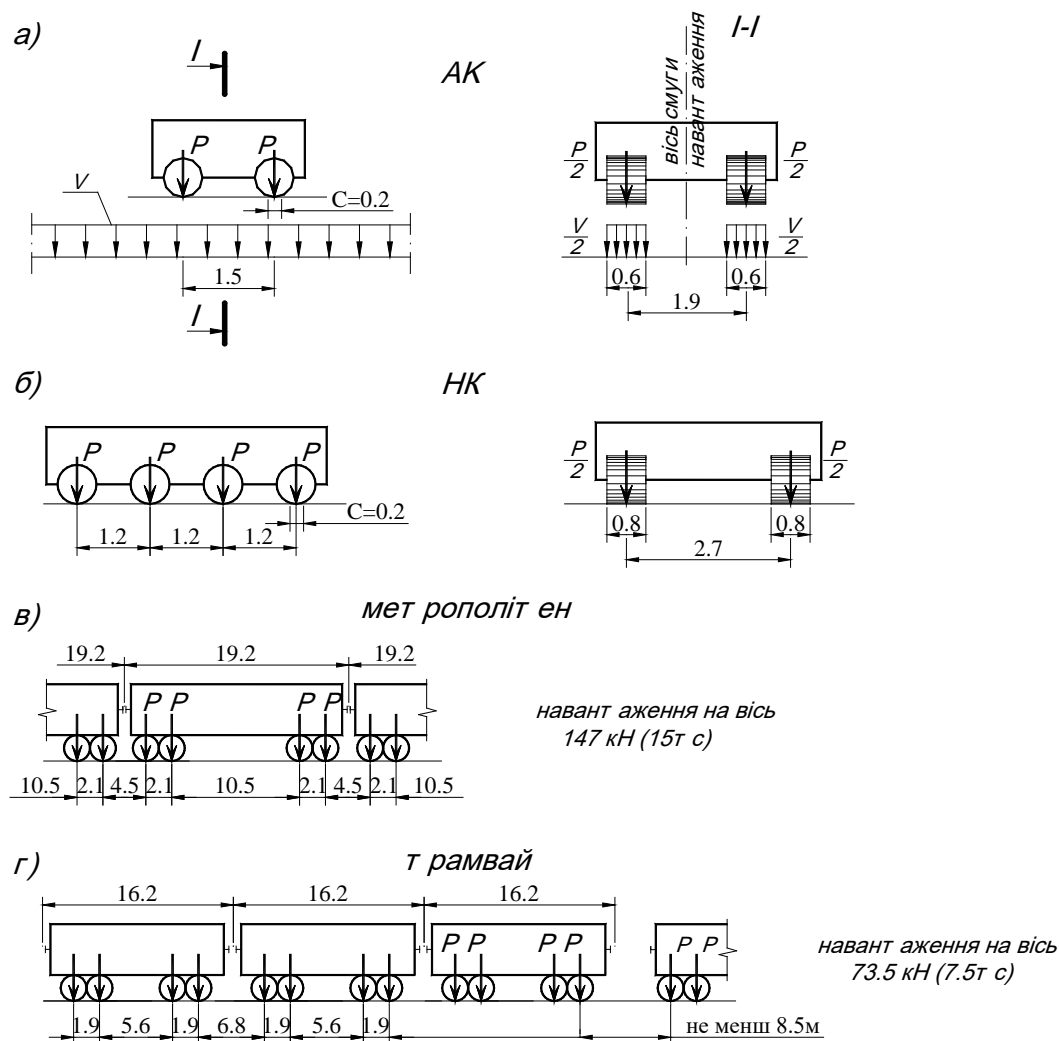


Рисунок 2.1 – Схеми навантажень від рухомого складу для розрахунку автодорожніх і міських мостів

а) автомобільне навантаження АК у вигляді смуги рівномірно розподіленого навантаження інтенсивністю v і одиночного тандема з тиском на вісь P ; б) важке одиночне навантаження НК; в) навантаження від потягів метрополітену; г) навантаження від трамвайних потягів

2.19 Нормативне вертикальне навантаження від рухомого складу на автомобільних дорогах промислових підприємств, де передбачено обіг автомобілів особливо великої вантажопідйомності та на які не поширюється обмеження вагових та габаритних параметрів автотранспортних засобів загального призначення, слід приймати у вигляді колон двовісних автомобілів АБ з параметрами, наведеними в табл. 2.7

При проектуванні належить розглядати такі випадки:

а) по мосту рухається колона автомобілів, яка має динамічний вплив, передбачений цими нормами;

б) на мосту може статися вимушена зупинка розрахункових автомобілів (динамічного впливу немає).

Таблиця 2.7

Параметр	Навантаження		
	АБ-51	АБ-74	АБ-151
Навантаження на вісь навантаженого автомобіля, кН (тс): задню передню	333,00 (34,00) 167,00 (17,00)	490,00 (50,00) 235,00 (24,00)	990,00 (101,00) 490,00 (50,00)
Відстань між осями (база) автомобіля, м	3,50	4,20	4,50
Габарит по ширині (по колесах) задньої осі, м	3,50	3,80	5,40
Ширина колії коліс, м: задніх передніх	2,40 2,80	2,50 2,80	3,75 4,10
Розміри відбитку задніх коліс на покритті проїзної частини, м: ширина довжина	0,40 1,10	0,45 1,30	0,80 1,65
Діаметр колеса, м	1,50	1,80	2,50

У разі ситуації а) відстань між задньою та передньою віссю сусідніх автомобілів в кожній колоні має бути не меншою від:

- 20 м – при навантаженнях АБ-51 та АБ-74;
- 26 м – при навантаженні АБ-151.

На ширині моста колони, кількість яких має не перевищувати кількості смуг руху, встановлювати в найневигодніше положення з дотриманням відстаней, зазначених в табл. 2.8.

У разі ситуації б) міст завантажується однією колоною, що має не більше трьох автомобілів. Відстань між задніми та передніми осями сусідніх автомобілів має бути не меншою від:

- 8 м – при навантаженнях АБ-51 та АБ-74;
- 10 м – при навантаженні АБ-151.

На решті смуг встановлюється не більше одного автомобіля. На ширині моста колона і одиничний автомобіль встановлюються в найбільш невиконаному положенні з дотриманням відстаней, зазначених в табл.2.8.

Таблиця 2.8

Відстань на ширині моста	Найменший розмір, м для навантажень		
	АБ-51	АБ-74	АБ-151
Від огорожі до краю заднього колеса автомобіля: рухомого нерухомого	1,0 Впритул	1,2 Впритул	1,6 Впритул
Між краями задніх коліс сусідніх автомобілів: рухомих нерухомих	1,9 0,5	2,0 0,7	2,5 1,0
Примітка. Мости і труби, що розташовані на дорогах промислових підприємств, де в обігу автомобілі типу МАЗ та КрАЗ з розрахунковою шириною понад 2,5 м, а тиск заднього візка менший від 196 кН (20тс), слід проектувати на навантаження А-11 та НК-80.			

Еквівалентні навантаження для трикутних ліній впливу від одиничних автомобілів навантаження АБ, а також від нерухомих і рухомих колон цих автомобілів (при встановлених мінімальних відстанях між автомобілями) наведено в інформаційному додатку Н.

2.20 При всіх розрахунках елементів або окремих конструкцій мостів, що сприймають тимчасові навантаження з декількох смуг руху, навантаження від рухомого складу з першої смуги або першої колії слід приймати з коефіцієнтом $s_1 = 1,0$.

З решти смуг (колій) навантаження приймають з коефіцієнтом s_1 , що дорівнює для:

а) навантаження ϵ СК (одночасно завантажуються не більше ніж три колії): 1,0 – при довжині завантаження 15 м і менше; 0,7 – при довжині завантаження 25 м і більше; для проміжних значень довжин – за інтерполяцією.

б) навантаження АБ – 0,7;

в) поїздів метрополітену і трамваю – 1,0;

г) навантаження АК для тандемів:

- перша і друга смуги – 1,0;
- третя і четверта – 0,75;
- п'ята і далі – 0,0;

д) розподіленого навантаження АК:

- перша смуга – 1,0;
- друга і всі далі – 0,6.

При широких автодорожніх мостах, з окремими проїзними частинами в кожному напрямку руху, навантаження для розрахунку головних ферм прогонової будови слід приймати з урахуванням коефіцієнту s_1 як для єдиної проїзної частини, тобто кількість смуг навантаження, на яких встановлюються тандеми, не може бути більше ніж 4. При розрахунках несучих поперечних конструкцій кожен проїзну частину слід завантажувати незалежно від інших.

При одночасному завантаженні смуг автомобільного руху (разом з тротуарами) і рейкових колій (залізниць, метрополітену або трамваю) тимчасове вертикальне навантаження, що завдає меншого впливу (як вертикального так і горизонтального), слід вводити до розрахунку з додатковим коефіцієнтом s_2 , що визначається за формулами:

- під час одночасного завантаження залізничних колій і смуг автомобільного руху

$$s_2 = 1 - 0,010 \lambda, \text{ але не менше, ніж } 0,75; \quad (2.5)$$

- так само, колій метрополітену або трамваю і смуг автомобільного руху

$$s_2 = 1 - 0,002 \lambda, \text{ але не менше, ніж } 0,75; \quad (2.6)$$

де λ – довжина завантаження прогонової будови навантаженням, що має менший вплив, м.

2.22 Нормативний горизонтальний (бічний) тиск неармованого ґрунту на стояни мостів (та проміжні опори, якщо вони містяться всередині конусів) від рухомого навантаження, що знаходиться на призмі обвалення, слід приймати з урахуванням поширення навантаження в ґрунті нижче подошви рейки або верху дорожнього покриття під кутом до вертикалі $\arctg \frac{1}{2}$ та визначити згідно з обов'язковим додатком П.

Примітка. Горизонтальний (бічний) тиск ґрунту на стояни мостів від рухомого поїзду, що знаходиться на призмі обвалення, при розрахунках опор не враховується разом із сейсмічними силами.

2.23 Нормативний тиск ґрунту від рухомого складу на кільця (секції) труб, кПа ($\text{тс}/\text{м}^2$), на відповідну проекцію зовнішнього контуру труби слід визначати з урахуванням розподілу тиску від навантаження в ґрунті за формулами:

а) вертикальний тиск:

- від рухомого потягу залізниці

$$P_v = \frac{v}{2.7 + h}; \quad (2.7)$$

- від навантаження тандемом АК на автомобільних, міських дорогах, а також дорогах промислових підприємств, де в обігу є автомобілі АБ

$$P_v = \frac{\psi}{\alpha_0 + h}, \quad (2.8)$$

б) горизонтальний тиск

$$P_h = p_v \tau_n, \quad (2.9)$$

де v – інтенсивність тимчасового вертикального навантаження від рухомого поїзду залізниці, що приймається відповідно до табл. 1 обов'язкового додатку Л для довжини завантаження $\lambda = d+h$ і положення вершини лінії впливу $\alpha = 0,5$, але не більше ніж 19,6К кН/м (2К тс/м);

d – діаметр (ширина) кільця (секції) по зовнішньому контуру, м;

h – відстань від подошви рейки або верху дорожнього одягу до верху кільця під час визначення горизонтального (бічного) тиску, м;

t_n – коефіцієнт, що визначається згідно з формулою (2.4);

ψ – лінійне навантаження, кН/м (тс/м), що визначається відповідно до табл. 2.9;

α_0 – довжини ділянки поширення, м, що визначаються відповідно до табл. 2.9.

2.24 Нормативне горизонтальне поперечне навантаження від відцентрової сили для мостів, що розташовані на кривих, слід приймати з кожної колії або смуги руху у вигляді рівномірно розподіленого навантаження з інтенсивністю v_h або зосередженої одиничної сили F_h . Значення v_h та F_h необхідно приймати:

а) від рухомого складу на залізничних мостах загальної мережі, що проектуються:

- під навантаження С14 – $v_h = \frac{180}{r} v$, але не більше ніж 0,15 v ;
- під навантаження С10 – $v_h = \frac{60}{r} v$, але не більше ніж 0,15 v ,

де r – радіус кривої, м;

v – навантаження від рухомого потягу кН/м (тс/м) колії, що приймається у відповідності до 2.11;

б) від рухомого потягу на залізничних мостах промислових підприємств – за формулою

$$v_h = 0.008 \frac{v_t}{r} v, \quad (2.10)$$

де v_t – найбільша швидкість, що дозволена для руху поїздів на кривих певного радіуса, км/год;

в) від поїздів метрополітену та трамваю – за формулою

$$v_h = u \frac{v_t^2}{r}, \quad (2.11)$$

де u – величина, що дорівнює: 0,241 кН (год²/км²) [0,0246 тс (год²/км²)] – для поїздів метрополітену та 0,143 кН (год²/км²) [0,0146 тс (год²/км²)] – для поїздів трамвая;

г) від автомобільного навантаження АК для всіх мостів при радіусах кривих:

- 250 м і менше – за формулою

$$v_h = \frac{P}{\lambda} K, \quad (2.12)$$

понад 250 і до 600 м (при розташуванні моста на кривих більшого радіуса навантаження від відцентрової сили в розрахунках не враховується) – за формулою

$$v_h = \frac{M}{r\lambda} K, \quad (2.13)$$

але у всіх випадках величина v_h має бути не менше, ніж $\frac{12.7}{r} K$ кН/м ($\frac{1.3}{r} K$ тс/м) і більше, ніж 0,49К кН/м (0,050К тс/м),

де P – сила, що дорівнює 4,4 кН (0,45 тс);

M – момент, що дорівнює 1079 кН*м (110 тс*м);

д) від навантаження АБ для мостів на дорогах промислових підприємств при радіусах кривих 400 м і менше (при розташуванні мостів на кривих більшого радіуса навантаження від відцентрової сили при розрахунках не враховується) – за формулою

$$F_h = \frac{20G}{r}, \quad (2.14)$$

де G – вага одного автомобіля (сума навантажень на передню та задню осі), що визначається відповідно до табл.2.7.

В разі багатоколійного (багаторядного) руху навантаження v_h та F_h враховуються з коефіцієнтами s_r у відповідності до 2.20.

Примітка. Відцентрові сили від навантаження НК при розрахунку мостів не слід враховувати.

Таблиця 2.9

Параметр	Для навантажень						
	НК	АБ-51		АБ-74		АБ-151	
	В разі висоти засипки ^{*)} , м						
	1 і більше	1,3 і більше	менше ніж 1,3	1,9 і більше	менше ніж 1,9	3 і більше	менше ніж 3
ψ	186 (19)	186 (19)	42 (4,3)	186 (19)	66 (6,7)	186 (19)	93 (9,5)
α_0	3	3	-0,3	3	-0,15	3	0

^{*)} В разі, коли висота засипки h менша, ніж 1 м на навантаження НК розмір тиску на ту частину труби, що розраховується, слід визначати з урахуванням поширення тиску в ґрунті під кутом до вертикалі $\arctg \frac{1}{2}$.

Висоту прикладання навантаження v_h та F_h (від головки рейки або верху покриття проїзної частини) слід приймати, м:

- 2,2 – для рухомих поїздів на залізниці;
- 2,0 – для вагонів метрополітену і трамвая;
- 1,5 – для транспортних засобів навантаження АК;
- 2,2, 2,5, та 3,1 – для навантажень відповідно АБ-51, АБ-74, та АБ-151.

2.25 Нормативне горизонтальне поперечне навантаження від ударів рухомого складу незалежно від кількості колій або смуг руху на мосту слід приймати:

а) від рухомого поїзда на колії – у вигляді рівномірно розподіленого навантаження, що прикладене на рівні верха голівки рейки і дорівнює:

- від поїздів на залізницях – 0,59К кН/м (0,06 тс/м);
- від поїздів метрополітену – 1,96 кН/м (0,2 тс/м);
- від поїздів трамвая – 1,47 кН/м (0,15 тс/м),

де K – клас навантаження СК;

б) від автомобільного навантаження АК – у вигляді рівномірно розподіленого навантаження, що дорівнює 0,39К кН/м (0,04К тс/м), або зосередженої сили, що дорівнює 5,9К кН (0,6К тс), прикладеної на рівні верха покриття проїзної частини, де K – клас навантаження АК;

в) від навантаження АБ – у вигляді зосередженої сили, що прикладена до прогонової будови на рівні верха проїзної частини і дорівнює 0,2 G , де G – вага одного автомобіля (сума навантажень на передню та задню осі) і визначається відповідно до табл. 2.7;

г) прикріплення огорожі безпеки на мостах під автомобільне навантаження слід перевіряти на вплив нормативних горизонтальних навантажень:

- для бордюрів – у вигляді поперечного навантаження 200 h кН (20 h тс), прикладеного на довжині 1,0 м на рівні верху бордюру, де h – висота бордюру в м;
- для залізобетонних парапетів – у вигляді поперечного навантаження, прикладеного на довжині 1,0 м на рівні 2/3 висоти парапету від верху проїзної частини, розміром 160 кН (16,3 тс) при висоті парапету 0,75 м, і 120 кН (12,3 тс) при висоті 0,6 м;
- закріплення стояків бар'єрної огорожі безпеки слід розраховувати на сприйняття згинального моменту не менше розрахункової міцності на згин стояка поблизу закріплення, і горизонтальну силу, що дорівнює вказаному вище моменту, поділеному на відстань від рівня прикладення сили наїзду на огорожу до рівня закріплення стояка.

Примітка. Нормативне горизонтальне поперечне навантаження від ударів рухомого складу для мостів на залізницях промислових підприємств в разі, якщо максимальна швидкість обмежена до 40 км/год, припускається

приймати рівною 0,3К кН (0,03К тс), а в разі швидкості руху 80 км/год та більших – величина, передбачених для залізниць загальної мережі (див. підп. "а").

2.26 Нормативне горизонтальне поздовжнє навантаження від гальмування або сили тяги рухомого складу слід приймати таким, що дорівнює:

а) в розрахунках елементів прогонових будов та опор мостів, в % до ваги нормативного тимчасового вертикального рухомого навантаження:

- від залізничного навантаження СК, поїздів метрополітенів та трамвая – 10;
- від рівномірно розподіленої частини навантаження АК (вага тандемів у навантаженні не враховується) – 50, але не менше ніж 7,8К кН (0,8К тс), і не більше ніж 24,5К кН (2,5К тс);
- від навантажень АБ-51 та АБ-74 (до ваги одного автомобіля) – від 45 (в разі $\lambda \leq 20$ м) до 60 (в разі $\lambda \geq 60$ м);
- від навантажень АБ-151 та АБ-74 (до ваги одного автомобіля) – від 30 (в разі $\lambda \leq 25$ м) до 40 (в разі $\lambda \geq 60$ м).

Для проміжних значень λ величина навантаження встановлюється за інтерполяцією. В розрахунках висоту прикладення горизонтальних поздовжніх навантажень слід приймати у відповідності до 2.24.

б) в розрахунках деформаційних швів автодорожніх мостів – 6,86К кН (0,7К тс); промислових підприємств для навантаження АБ – 50% від ваги розрахункового автомобіля.

Горизонтальне поздовжнє навантаження при розрахунку деформаційних швів слід прикладати на рівні проїзду та приймати як дві однакові сили, віддалені одна від одної на 1,9 м, при навантаженні АК та на ширину колії задніх коліс при навантаженні АБ відповідно до табл. 2.7.

Поздовжнє навантаження слід приймати:

- у разі двох залізничних колій – з однієї колії, в разі трьох або більше колій – з двох колій;
- у разі довільної кількості смуг автомобільного руху мостом – з усіх смуг одного напрямку, а якщо в перспективі передбачене переведення руху на одnobічний – з усіх смуг руху.

У всіх випадках необхідно враховувати коефіцієнт s_7 відповідно до вимог 2.20.

Від транспортних засобів, що знаходяться на призмі обвалювання ґрунту біля стоянів, поздовжнє навантаження не враховується.

В мостах з балковими прогоновими будовами поздовжнє навантаження припускається прикладати на рівні:

- проїзної частини – при розрахунку стоянів;
- центрів опорних частин – при розрахунку проміжних опор, при цьому дозволяється не враховувати вплив моментів, що виникають від перенесення навантаження.

Поздовжнє зусилля від гальмування або сили тяги, що передається на нерухомі опорні частини, слід приймати в розмірі 100% від повного поздовжнього зусилля, що діє на прогонову будову. При цьому не слід враховувати поздовжнє зусилля від встановлених на тій же опорі рухомих опорних частин сусіднього прогону, крім випадків розташування в розрізних прогонових будовах нерухомих опорних частин з боку меншого з прилеглих до опори прогонів. Зусилля на опорі в цьому випадку треба приймати рівним сумі поздовжніх зусиль, що передаються через опорні частини, але не більше від зусилля, що передається з боку більшого прогону в разі його нерухомого обпирання.

Зусилля, що передаються на опорі з нерухомих опорних частин нерозрізних та температурно-нерозрізних прогонових будов при обґрунтуванні їх розрахунком припускається приймати такими, що рівні повному поздовжньому навантаженню з прогонової будови з виключенням з них сил тертя в рухомих опорних частинах за умов мінімальних коефіцієнтів тертя, але не менше від величини, що припадає на опорі під час розподілення повного поздовжнього навантаження між всіма проміжними опорами пропорційно до їх жорсткості.

У залізничних мостах при визначенні поздовжнього горизонтального навантаження від гальмування дерев'яних опор, а також гнучких (з окремих стояків) сталевих і залізобетонних опор інтенсивність тимчасового вертикального навантаження v припускається приймати такою, що дорівнює 9,81К кН/м (К тс/м).

Примітка. Для залізничних мостів при проектуванні пристроїв, що призначені для сприйняття поздовжніх навантажень, слід враховувати повну силу тяги як рівномірно розподілене навантаження, що становить від ваги навантаження %:

- в разі довжини завантаження 40 м та менше25
- так само, 100 м та більше10
- в разі проміжних значень довжин за інтерполяцією.

2.27 Нормативне тимчасове навантаження на пішохідні мости та тротуари слід приймати:

- 1) вертикальне рівномірно розподілене навантаження:
 - а) на пішохідні мости та тротуари міських мостів – 3,92 кПа (400 кгс/м²);
 - б) на тротуари мостів (при розрахунках з урахуванням інших чинних навантажень) – 1,96 кПа (200 кгс/м²);
- 2) рівномірно розподілене навантаження, що враховується за відсутності інших навантажень:
 - а) вертикальне – при розрахунку лише елементів тротуарів залізничних мостів та мостів метрополітену з улаштуванням колії на баласті – 9,81 кПа (1000 кгс/м²), при розрахунках елементів тротуарів на інших мостах – 3,92 кПа (400 кгс/м²);
 - б) вертикальне та горизонтальне – в розрахунках перил міських мостів – 0,98 кПа/м (100 кгс/м);
- 3) зосереджений тиск, що враховується в разі відсутності інших навантажень:
 - а) вертикальний – при розрахунку тротуарів міських мостів – 9,8 кН (1 тс) з ділянкою розподілення від колеса автомобіля 0,015 м² (0,15 × 0,10 м), інших мостів – 3,4 кН (350 кгс);
 - б) вертикальне та горизонтальне – в розрахунках перил мостів – 1,27 кН (130 кгс).

У розрахунках елементів тротуарів мостів на внутрішньогосподарських дорогах, а також службових проходів на мостах автомобільних доріг всіх категорій рівномірно розподілене навантаження приймається таким, що дорівнює – 1,96 кПа (200 кгс/м²). У розрахунках основних конструкцій мостів зазначене навантаження на тротуари не враховується.

При розрахунку елементів тротуарів слід також врахувати навантаження від пристроїв та устаткування для огляду моста.

2.28 Динамічні коефіцієнти $1 + \mu$ до навантажень від рухомого складу залізниць, автомобільних і міських доріг слід приймати рівними:

1) до вертикальних навантажень СК, ε СК і АК (включаючи тиск одиночної осі), а також до навантажень від потягів метрополітену і трамвая:

а) для елементів сталевих і сталезалізобетонних прогонових будов, а також елементів сталевих опор:

- залізничних мостів і відокремлених мостів під шляхи метрополітену і трамвая всіх систем (крім основних елементів головних ферм нерозрізних прогонових будов) незалежно від роду їзди (на баласті або поперечках)

$$1 + \mu = 1 + \frac{18}{30 + \lambda}, \quad (2.15)$$

але не менше 1,15;

- основних елементів головних ферм залізничних мостів з нерозрізними прогоновими будовами і суміщених мостів всіх систем під залізничне (включаючи потяг метрополітену) і автомобільне навантаження

$$1 + \mu = 1 + \frac{14}{30 + \lambda}, \quad (2.16)$$

але не менше 1,15 для залізничних і 1,10 для суміщених мостів;

б) для залізобетонних балкових прогонових будов, рамних конструкцій (у тому числі для наскрізних надаркових будов), а також для залізобетонних наскрізних, тонкостінних і стоякових опор:

- залізничних і інших мостів під рейкові колії

$$1 + \mu = 1 + \frac{10}{20 + \lambda}, \quad (2.17)$$

але не менше 1,15;

- суміщених мостів – згідно з формулою (2.17), але не менше 1,10;

в) для залізобетонних ланок труб і підземних пішохідних переходів:

- на залізницях і шляхах метрополітену при загальній товщині баласту з засипанням (рахуючи від підшови рейки):

- 0,4 м і менше – згідно з формулою (2.17);

- 1,00 м і більш – $1 + \mu = 1,00$; для проміжних значень товщини – за інтерполяцією;

г) для залізобетонних і бетонних арок із суцільним склепінням, для бетонних опор, ґрунтових основ і усіх фундаментів $1 + \mu = 1,00$;

д) для арок та склепінь аркових залізобетонних прогонових будов з наскрізною надарковою конструкцією:

- залізничних мостів

$$1 + \mu = 1 + \frac{12}{100 + \lambda} \cdot \left(1 + \frac{0,4 \cdot l}{f}\right), \quad (2.18)$$

де f – стріла арки; l – прогон арки;

2) до тандемів навантаження АК (до розподіленого навантаження динамічний коефіцієнт не застосовується):

а) для розрахунку всіх елементів, окрім обумовлених

$$1 + \mu = 1,3;$$

б) для елементів проїзної частини

$$1 + \mu = 1,4;$$

в) для бетонних опор, фундаментів, ґрунтових основ

$$1 + \mu = 1,0;$$

г) для елементів деформаційних швів, розташованих у рівні проїзної частини автодорожніх і міських мостів, і їхнього анкерування (до можливих вертикальних і горизонтальних зусиль)

$$1 + \mu = 2,0;$$

3) до тимчасового вертикального навантаження АБ:

а) для елементів сталевих і сталезалізобетонних прогонових будов, а також елементів сталевих опор

$$1 + \mu = 1 + \frac{81 - \lambda}{115}, \quad (2.19)$$

але не менше 1,00;

б) для залізобетонних балкових прогонових будов, залізобетонних наскрізних, тонкостінних і стоякових опор, а також ланок труб при відсутності засипання під дорожнім одягом

$$1 + \mu = 1 + \frac{81 - \lambda}{135}, \quad (2.20)$$

але не менше 1,00;

в) для бетонних опор і ланок труб, ґрунтових основ і усіх фундаментів, а при загальній товщині засипання (включаючи товщину дорожнього одягу) не менш 1.0 м – для залізобетонних ланок труб і не менше 0,5 м – для інших елементів, перерахованих вище в підпункті «б»

$$1 + \mu = 1,00;$$

при товщині засипання (включаючи товщину дорожнього одягу) менше від зазначеної в підпункті «в» значення динамічних коефіцієнтів, перерахованих у підпункті «б», приймаються за інтерполяцією між значеннями, прийнятими в підпунктах «б» і «в»;

4) до одиночних транспортних одиниць НК:

$$1 + \mu = 1,00;$$

5) до вертикальних рухомих навантажень для пішохідних мостів і до навантажень на тротуарах

$$1 + \mu = 1,00;$$

6) до тимчасових горизонтальних навантажень і тиску ґрунту на опори від транспортних засобів залізничних і автомобільних доріг

$$1 + \mu = 1,00;$$

7) при розрахунку мостів на витривалість (табл. 2.2) динамічний доданок μ , що прийнятий згідно з 2.28 (включаючи обмеження), слід множити на 2/3.

Величину λ (прогону або довжини завантаження) у формулах слід приймати:

а) для основних елементів головних ферм (розрізних балок, арок, рам), а також для поздовжніх і поперечних балок при завантаженні тієї частини лінії впливу, що визначає їхню участь у роботі головних ферм, – такою, що дорівнює прогону або довжині завантаження лінії впливу, якщо ця довжина більше величини прогону;

б) для основних елементів головних ферм нерозрізних систем – вона дорівнює сумі довжин ділянок лінії впливу, що завантажуються (разом з їхніми поділяючими ділянками);

в) при розрахунках на місцеве навантаження (при завантаженні тієї частини лінії впливу, що враховує вплив місцевого навантаження):

- поздовжніх балок і ребер ортотропних плит – довжині їх прогону;
- поперечних балок і поперечних ребер ортотропних плит – сумі довжин поздовжніх балок у панелях, що прилягають;
- підвісок, стійок і інших елементів, що працюють тільки на місцеве навантаження – довжині завантаження ліній впливу;
- плит баластового корита (поперек шляху) – умовно такою, що дорівнює нулю;
- залізобетонних плит залізничного проїзду, що укладаються по металевих балках, при розрахунку плити поперек колії – дорівнює ширині плити, при розрахунку уздовж колії – довжині панелі поздовжньої балки;

г) при завантаженні ліній впливу, що враховують одночасно основне і місцеві навантаження, – роздільно для кожного з цих навантажень;

д) для елементів опор усіх типів – довжині завантаження лінії впливу опорної реакції, визначеній як сума довжин ділянок, що завантажуються (разом з поділяючими їхніми ділянками);

е) для ланок труб і підземних пішохідних переходів – ширині ланки.

Примітка. У випадках, коли на залізницях промислових підприємств максимальна швидкість руху по мосту обмежена ($v < 80$ км/год), розрахункову величину динамічного коефіцієнту припускається зменшувати, перемножуючи відповідний динамічний доданок μ на відношення $v / 80$, при цьому динамічний коефіцієнт слід приймати не менше 1,10.

2.29 Коефіцієнти надійності за навантаженням γ до тимчасових навантажень і впливів, наведених у 2.11 – 2.19, слід приймати:

а) для залізничних навантажень СК і ε СК – відповідно до табл. 2.10;

Таблиця 2.10

Навантаження	Коефіцієнт надійності за навантаженням γ при розрахунку			
	конструкцій мостів в залежності від довжини завантаження λ^* , м			Ланок труб
	0	50	150 і більше	
Вертикальне	1,30	1,15	1,10	1,30
Горизонтальне	1,20	1,10	1,10	1,20
Тиск ґрунту від рухомого складу на призмі обвалення	1,20 незалежно від довжини завантаження			—

*) Тут λ – довжина завантаження лінії впливу за винятком довжини ділянок, завантажених порожнім потягом (при $\gamma=1$); для проміжних значень λ коефіцієнт надійності слід приймати за інтерполяцією.

б) для навантаження від автотранспортних засобів АК:

- до візків – 1,50;
- до рівномірно розподіленого навантаження – 1,15.

в) до колісного навантаження НК і його впливу – 1,0;

г) до навантажень від рухомого складу метрополітену і трамвая – за формулою

$$\gamma_f = 1,3 \cdot \left(1 - \frac{\lambda}{10^3}\right), \quad (2.21)$$

але не менше 1,10,

де λ – довжина завантаження, м, прийнята відповідно до табл. 2.10;

д) до рівномірних навантажень для пішохідних мостів і тротуарів при розрахунку:

- елементів пішохідних мостів і тротуарів (крім тротуарів на мостах внутрішньогосподарських доріг і службових проходів), а також поруччя міських мостів – 1,40;
- прогонової будови й опор при врахуванні разом з іншими навантаженнями – 1,20;
- тротуарів на мостах внутрішньогосподарських доріг і службових проходів на мостах доріг усіх категорій – 1,10;

е) до розподілених і зосереджених горизонтальних навантажень на огороження проїзної частини, а також до зосереджених тисків на тротуари і поручні – 1,00;

ж) до автомобільних навантажень АБ і їхніх впливах – у залежності від питомої ваги породи γ_{vb} , для перевезення якої будується дорога:

– при $\gamma_{vb} \leq 17,7$ кН/м³ (1.8 тс/м³).....1,1

– при $\gamma_{vb} = 39,2$ кН/м³ (4.0 тс/м³).....1,4

при проміжних значеннях – за інтерполяцією.

Інші тимчасові навантаження і впливи

2.30 Нормативну величину вітрового навантаження W_n слід визначати як суму нормативних величин середньої W_m та пульсаційної W_p складових :

$$W_n = W_m + W_p. \quad (2.21)$$

Нормативне значення середньої складової вітрового навантаження W_m на висоті над поверхнею води або землі визначається за формулою

$$W_m = w_o k C_w, \quad (2.22)$$

де w_o – нормативне значення вітрового тиску, що приймається за СНиП 2.01.07 залежно від району будівництва;

k – коефіцієнт що враховує зміну вітрового тиску на висоті z і приймається згідно зі СНиП 2.01.07 як для відкритої місцевості (тип А);

C_w – аеродинамічний коефіцієнт лобового опору, який визначається за настановами обов'язкового додатку Р.

Нормативне значення пульсаційної складової вітрового навантаження W_p на висоті z слід визначати як

$$W_p = W_m \xi \eta \nu, \quad (2.23)$$

де ξ – коефіцієнт динамічності;

η – коефіцієнт пульсацій тиску на рівні z ;

ν – коефіцієнт просторової кореляції пульсацій тиску для розрахункової поверхні споруди.

При визначенні пульсаційної складової вітрового навантаження дозволяється:

а) добуток коефіцієнтів $\eta \nu$ приймати рівним

$$\eta \nu = 0,55 - 0,15L/100, \text{ але не менше, ніж } 0,30,$$

де L – довжина прогону або висота опори, м;

б) коефіцієнт динамічності ξ знаходити у припущенні, що конструкції, які розглядаються, у горизонтальній площині є динамічною системою з одним ступенем свободи (з нижчою частотою власних коливань f_1 , Гц) і його величину визначати за графіком, що наведено у 6.7 СНиП 2.01.07, у залежності від вказаного там параметра ε і логарифмічного декременту $\delta = 0,3$ для залізобетонних конструкцій та $\delta = 0,15$ – для сталевих конструкцій.

Коефіцієнт динамічності ξ дозволяється приймати може дорівнювати 1,2 якщо:

- балкова прогонова будова є нерозрізною;
- для балкової розрізної прогонової будови виконується умова $f_1 > f_2$, де f_1 , Гц — граничне значення частот власних коливань, яке наведено у 6.8 СНиП 2.01.07, і при якому припускається не враховувати сили інерції, що виникають від коливань за власною формою.

У розрахунках враховуються три компоненти вітрового навантаження на міст (рис. 2.2):

- вздовж осі X — у напрямку вітрового потоку, який орієнтується поперек мосту;
- вздовж осі Z — у перпендикулярному напрямку до вітру;
- вздовж осі Y — у напрямку осі моста.

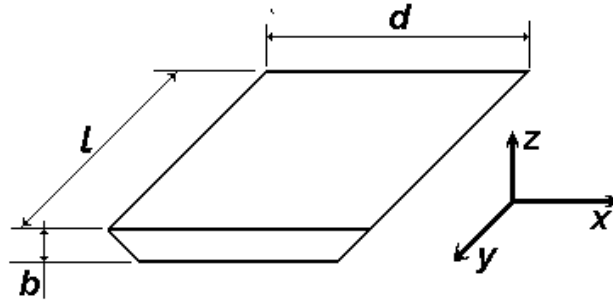


Рис. 2.2

Горизонтальне поперечне вітрове навантаження у напрямку X , що діє на окремі конструкції моста, а також на транспортні засоби, які знаходяться на мосту, слід приймати таким, що дорівнює добутку інтенсивності вітрового навантаження на робочу поверхню конструкції моста та рухомого складу. При розрахунку конструкцій автодорожніх і міських мостів вплив вітру на безрельсові транспортні засоби і трамвай, що знаходяться на цих мостах, не враховується.

Робоча поверхня конструкції моста та рухомого складу має дорівнювати:

- для головних ферм наскрізних прогонових будов і наскрізних опор — площі проекції усіх елементів навітряної ферми на площину, що перпендикулярна напрямку вітру, при цьому для сталевих ферм з трикутними або розкосними решітками її припускається приймати у розмірі 20% площі, яка обмежена контуром ферми;
- для проїзної частини наскрізних прогонних будов — боковій поверхні її балкової клітини, що не закрита поясом головної ферми;
- для прогонових будов дерев'яних мостів з суцільними балками — боковій поверхні навітряної головної балки або коробки;
- для суцільних опор — площині проекції тіла опори від рівня ґрунту або води на площину, що перпендикулярна напрямку вітру;
- для залізничного рухомого складу (включно з поїздами метрополітену) — площі суцільної смуги висотою 3 м з центром тиску на висоті 2 м від голівки рейки.

Горизонтальне поздовжнє вітрове навантаження у напрямку Y для наскрізних прогонових будов слід приймати у розмірі 60%, а для прогонових будов з суцільними балками — 20% від відповідного повного поперечного вітрового навантаження. Поздовжнє вітрове навантаження на транспортні засоби, які знаходяться на мосту, не враховується. Нормативне горизонтальне поздовжнє вітрове навантаження на опори мостів слід приймати таким, що дорівнює поперечному вітровому навантаженню.

Вертикальне вітрове навантаження у напрямку Z визначається як добуток коефіцієнта підйомної сили $C_{f,z}$, що визначається за настановами обов'язкового додатку Р, на площу проїзної частини у плані та на інтенсивність вітрового навантаження.

Нормативну інтенсивність повного поперечного горизонтального вітрового навантаження на прогонові будови і опори слід приймати не менше від 0,59 кПа (60 кгс/м²) — при наявності тимчасового вертикального навантаження і 0,98 кПа (100 кгс/м²) — при відсутності такого навантаження.

Розподіл вітрового навантаження вздовж прогону припускається приймати рівномірним.

Для вантових та висячих прогонів моста слід виконувати перевірку на аеродинамічну стійкість та на резонансні коливання у напрямку, перпендикулярному до вітрового потоку. При перевірці аеродинамічної стійкості необхідно визначати критичну швидкість вітру, при якій внаслідок взаємодії повітряного потоку зі спорудою можлива поява флатеру (виникнення небезпечних згинально-крутих коливань балки жорсткості).

Критична швидкість вітру, що відповідає появі флатера, знаходиться за результатами аеродинамічних випробувань моделей і має бути більшою за максимальну швидкість вітру у районі розташування моста не менше ніж у 1,5 рази.

На попередній стадії припускається визначати розрахункову швидкість вітру при флатері за формулою:

$$U_{cr} = \eta_s \eta_\alpha V_{c0}, \quad (2.24)$$

де V_{c0} — критична швидкість;

η_s и η_α — коефіцієнти форми прогонної будови та кута атаки, які визначаються відповідно до таблиці 2.11.

Критична швидкість підраховується за формулою:











$$V_{c0} = T_{h0}^{-1} f_t B, \quad T_{h0}^{-1} = 2,5 \sqrt{\mu \left(\frac{2r}{B} \right)} \quad (2.25)$$

де f_t , B і r — відповідно частота крутих коливань, ширина поперечного перерізу прогонової будови та радіус інерції; параметр $\mu = 4m/(\pi \rho B^2)$; m — погонна маса прогонової будови; ρ — густина повітря.

Інтенсивність вітрового навантаження, яка приймається для стадії будівництва і монтажу моста, припускається уточнювати під час робочого проектування, виходячи з можливого у цій стадії значення середньої складової вітрового навантаження у даному районі та рози вітрів. Для оцінки вітрового режиму майданчика будівництва великих мостів рекомендується встановлювати метеопост, дані якого можуть бути враховані для уточнення вітрового режиму.

В залежності від характеру робіт, що виконуються, та при наявності спеціального обґрунтування, яке передбачає відповідне обмеження часу і тривалості виконання окремих етапів робіт, нормативне значення середньої складової вітрового навантаження для перевірки напружень (але не стійкості) може бути зменшене, але воно не може бути нижчим від 0,226 кПа (23 кгс/м²).

Таблиця 2.11

Переріз	η_s	η_α	Переріз	η_s	η_α
	1,00	—		0,91	0,80
	0,43	0,75		0,83	0,80
	0,62	—		0,80	0,80
	0,85	—		0,70	1,00
	0,98	—		1,20	1,00

2.31 Нормативне льодове навантаження від тиску льоду на опори мостів слід приймати у вигляді сил, що визначаються відповідно до обов'язкового додатка С.

2.32 Нормативне навантаження від навалу суден на опори мостів слід приймати у вигляді зосередженої поздовжньої або поперечної сили й обмежувати в залежності від класу внутрішнього водного шляху значеннями, яке наведено в табл. 2.12.

Таблиця 2.12

Клас внутрішніх водних шляхів	Навантаження від навалу суден, кН (тс)			
	вздовж осі моста з боку прогону		поперек осі моста з боку прогону	
	судноплавного	несудноплавного	верхової	низової, при відсутності течії – і верхової
I	1570 (160)	780 (80)	1960 (200)	1570 (160)
II	1130 (115)	640 (65)	1420 (145)	1130 (115)
III	1030 (105)	540 (55)	1275 (130)	1030 (105)
IV	880 (90)	490 (50)	1130 (115)	880 (90)
V	390 (40)	245 (25)	490 (50)	390 (40)
VI	245 (25)	147 (15)	295 (30)	245 (25)
VII	147 (15)	98 (10)	245 (25)	147 (15)

Навантаження від навалу суден мають прикладатися до опори на висоті 2 м від розрахункового судноплавного рівня за винятком випадків, коли опора має виступи, що фіксують рівень дії цього навантаження, і коли при менш високому рівні прикладання навантаження викликає більш значні впливи.

Для опор, захищених від навалу суден, а також для дерев'яних опор автодорожніх мостів на внутрішніх водних шляхах VI і VII класів навантаження від навалу суден припускається не враховувати.

Для однорядних залізобетонних пальових опор автодорожніх мостів через внутрішні водні шляхи VI і VII класів навантаження вздовж осі моста припускається враховувати в розмірі 50 %.

2.33 Нормативний температурний кліматичний вплив необхідно враховувати при розрахунку переміщень у мостах усіх систем, при визначенні зусиль у зовні статично невизначених системах, а також при розрахунку елементів сталезалізобетонних прогонових будов.

Середню по перерізу нормативну температуру елементів або їхніх частин припускається приймати рівною:

для бетонних і залізобетонних елементів у холодну пору року, а також для металевих конструкцій у будь-яку пору року – нормативній температурі довкілля;

для бетонних і залізобетонних елементів у теплу пору року – нормативній температурі довкілля за винятком величини, чисельно рівної $0,2a$, але не більше 10°C , де a – товщина елемента або його частини, см, включаючи дорожній одяг проїзної частини автодорожніх мостів.

Температуру елементів зі складним поперечним перерізом слід визначати як середньозважену за температурою окремих елементів (стінок, полиць та ін.).

Нормативні температури повітря в теплу $t_{n,T}$ і холодну $t_{n,X}$ пору року слід приймати такими, що дорівнюють:

а) при розробці типових проектів, а також проектів для повторного застосування:

$$t_{n,T} = 40^{\circ}\text{C}; t_{n,X} = -40^{\circ}\text{C};$$

б) в інших випадках

$$t_{n,T} = t_{VII} + T, \quad (2.26)$$

де t_{VII} – середня температура повітря найбільш теплого місяця, прийнята згідно з СНиП 2.01.01;

T – постійна величина для визначення температури повітря найбільш спекотної доби, прийнята згідно з картою ізоліній СНиП 2.01.01, $^{\circ}\text{C}$.

Нормативна температура $t_{n,X}$ приймається такою, що дорівнює розрахунковій мінімальній температурі повітря в районі будівництва відповідно до 1.10.5.

Вплив сонячної радіації на температуру елементів слід враховувати у вигляді додаткового нагрівання на 10°C освітленого сонцем поверхневого шару товщиною 15 см (включаючи одяг їздового полотна).

Температури замикання конструкцій, якщо вони в проекті не обговорені, слід приймати:

$$t_{3,T} = t_{n,T} - 15^{\circ}\text{C}; t_{3,X} = t_{n,X} + 15^{\circ}\text{C};$$

Температуру конструкції в момент замикання t_3 припускається визначати за формулою

$$t_3 = 0,4 t_1 + 0,6 t_2, \quad (2.27)$$

де t_1 – середня температура повітря за попередній замикання період, рівний T_0 ;

t_2 – середня температура повітря за попередній замикання період, рівний $0,25T_0$;

T_0 – період, ч, що чисельно дорівнює приведеній товщині елементів конструкції, см, яку слід визначати розподілом подвоєної площі поперечного перерізу елемента (з урахуванням дорожнього одягу) на його периметр, що граничить із зовнішнім повітрям.

При розрахунку сталезалізобетонних прогонових будов слід враховувати вплив нерівномірного розподілу температури за перерізом елементів, який викликаний зміною температури повітря і сонячною радіацією.

При розрахунку переміщень коефіцієнт лінійного розширення слід приймати для сталевих і сталезалізобетонних конструкцій таким, що дорівнює $1,2 \cdot 10^{-5}$, і для залізобетонних конструкцій – $1,0 \cdot 10^{-5}$.

2.34 Нормативний опір від тертя в рухомих опорних частинах слід приймати у вигляді горизонтального поздовжнього реактивного зусилля S_f і визначати за формулою

$$S_f = \mu_n \cdot F_v, \quad (2.28)$$

де μ_n – нормативна величина коефіцієнта тертя в опорних частинах при їхньому переміщенні, прийнята рівній середній величині з можливих екстремальних значень:

$$\mu_n = \frac{\mu_{\max} + \mu_{\min}}{2}, \quad (2.29)$$

F_v – вертикальна складова при дії розглядуваних навантажень з коефіцієнтом надійності за навантаженням $\gamma_f = 1$.

Величини можливих максимальних і мінімальних коефіцієнтів тертя слід приймати відповідно рівними:

а) при коткових, секторних або валкових опорних частинах – 0,040 і 0,010;

б) при стійках, що хитаються або підвісках – 0,020 і 0 (умовно);

в) при тангенціальних і плоских металевих опорних частинах – 0,40 і 0,10;

г) при рухомих опорних частинах із прокладками з фторопласту разом з полірованими листами з нержавіючої сталі – відповідно до табл. 2.13

Таблиця 2.13

Середній тиск в опорних частинах з фторопласту, МПа (кгс/см ²)	Коефіцієнти тертя при температурі найбільш холодної п'ятиденки за СНиП 2.01.01 з забезпеченістю 0,92	
	мінус 10 °С і вище	
	μ_{\max}	μ_{\min}
9,81 (100)	0,085	0,030
19,6 (200)	0,050	0,015
29,4 (300)	0,035	0,010

Примітка 1. Коефіцієнти тертя при проміжних значеннях від'ємних температур і середніх тисків визначаються за інтерполяцією.
Примітка 2. При застосуванні інших антифрикційних матеріалів коефіцієнт тертя слід приймати за окремими технічними умовами

Розрахункові зусилля від сил тертя в рухомих опорних частинах балкових прогонових будов у залежності від виду і характеру проведених розрахунків слід приймати в розмірах:

$S_{f,\max} = m_{\max} F_v$, якщо при розглядуваному сполученні навантажень сили тертя збільшують загальний вплив навантажень на елемент конструкції, що розраховується;

$S_{f,\max} = m_{\min} F_v$, якщо при розглядуваному сполученні навантажень сили тертя зменшують загальний вплив навантажень на елемент конструкції, що розраховується.

Коефіцієнти надійності за навантаженням γ_f до зусиль S_{\max} і S_{\min} не вводяться.

Визначення впливу на конструкції прогонових будов сил тертя, що виникають у рухомих опорних частинах коткового, секторного і валкового типів при числі опорних частин у поперечному напрямку більше двох слід проводити з коефіцієнтом умови роботи, рівним 1,1.

Опори (включаючи фундаменти) і прогонові будови мостів мають бути перевірені на вплив розрахункових сил тертя, що виникають від температурних деформацій під дією постійних навантажень.

Опорні частини й елементи їхніх прикріплень, а також частини опор і прогонових будов, що примикають до опорних частин, мають бути перевірені на розрахункові сили тертя, які виникають від постійних і тимчасових (без врахування динаміки) навантажень.

При розташуванні на опорі двох рядів рухомих опорних частин прогонових будов, а також при установці в нерозрізній і температурно-нерозрізній прогоновій будові нерухомих опорних частин на проміжній опорі поздовжнє зусилля слід приймати не більше різниці сил тертя при максимальних і мінімальних коефіцієнтах тертя в опорних частинах.

Максимальні і мінімальні коефіцієнти тертя в рухомих опорних частинах для групи опор, що сприймають у нерозрізній і температурно-нерозрізній прогоновій будові поздовжні зусилля одного знака (відповідно $\mu_{\max,z}$ і $\mu_{\min,z}$), припускається визначати за формулою:

$$\mu_{\max,z} = 0.5 \left[(\mu_{\max} + \mu_{\min}) \pm \frac{1}{\sqrt{z}} \cdot (\mu_{\max} - \mu_{\min}) \right], \quad (2.30)$$

де μ_{\max} , μ_{\min} – максимальні і мінімальні значення коефіцієнтів тертя для встановлюваного виду опорних частин;

z – число опор у групі.

Права частина формули (2.30) розраховується зі знаком «плюс» при визначенні $\mu_{\max,z}$, зі знаком «мінус» – при визначенні $\mu_{\min,z}$.

Величина реактивного поздовжнього зусилля S_h , кН (кгс), що виникає в гумових опорних частинах внаслідок опору їхньому зсуву, вираховується за формулою

$$S_h = \frac{\delta}{a} A \cdot G, \quad (2.31)$$

де δ – переміщення в опорних частинах, см;

a – сумарна товщина шарів гуми, см;

A – площа гумової опорної частини або кількох опорних частин у випадку розташування їх поруч під одним кінцем балки, м² (см²);

G – модуль зсуву, величина якого при визначенні розрахункових величин поздовжніх зусиль залежить від нормативної температури повітря навколишнього середовища і приймається для застосованих марок гуми відповідно до таблиці 2.14:

Таблиця 2.14

Марка гуми	Модуль зсуву гуми, МПа (кгс/см ²), при нормативній температурі довкілля, °С		
	20	-20	-30
НО-69-1	0,88 (9,00)	0,96 (9,80)	1,12 (11,40)
ІРП-1347	0.55 (5,60)	0,58 (5,90)	0,59 (6,00)

Примітка. Проміжні значення приймаються за інтерполяцією.

Під опорними вузлами балок або плит прогонових будов уздовж осі моста необхідно встановлювати тільки одну гумову опорну частину, а поперек осі моста припускається встановлення декількох однакових опорних частин, виготовлених з гуми однієї марки. Застосування двох гумових опорних частин, що розташовані поруч уздовж осі моста, можливо, якщо воно обґрунтовано в проекті відповідними розрахунками.

2.35 Будівельні навантаження, що діють на конструкцію при монтажі або будівництві (власна вага, вага риштування, кранів, людей, що працюють, інструментів, дрібного устаткування, однобічний розпір та ін.), а також при виготовленні і транспортуванні елементів належить приймати за проектними даними з урахуванням передбачених умов виконання робіт і вимог СНІП III-4.

При визначенні навантаження від крана вагу вантажів, що піднімаються, і вагу рухомої стріли слід приймати з динамічними коефіцієнтами, рівними відповідно 1,20 (0,85) при вазі до 196 кН (20 тс) і 1,10 (0,95) при більшій вазі. При цьому, якщо відсутність вантажу на крані може вплинути на роботу конструкції, що розраховується, кран у розрахунках враховується без вантажу.

При розрахунку елементів залізобетонних конструкцій на вплив зусиль, що виникають при їхньому транспортуванні, навантаження від власної ваги елементів слід вводити в розрахунок з динамічними коефіцієнтами, рівними під час перевезення транспортом:

- 1,6 – автомобільним;
- 1,3 – залізничним.

Динамічні коефіцієнти, що враховують умови транспортування, припускається приймати в менших розмірах, якщо це підтверджено досвідом, але не нижче 1,3 – під час перевезення автотранспортом і не нижче 1,15 – залізничним транспортом.

2.36 Сейсмічні навантаження належить приймати відповідно до вимог чинних ДБН або СНиП.

2.37 Коефіцієнти надійності за навантаженням γ_f до інших тимчасових навантажень і впливів, наведених у 2.29-2.35, слід приймати відповідно до табл. 2.15.

При перевірці міцності тіла опор у випадках використання їх для навісного врівноваженого монтажу прогонових будов, а також при перевірці міцності анкерів, що прикріплюють у цих випадках прогонову будову до опор, необхідно до власної ваги консольних частин прогонової будови, що створюють на опорі згинальні моменти різного знака, вводити коефіцієнти надійності за навантаженням з урахуванням конкретних умов виготовлення і монтажу частин, що складаються (блоків).

У необхідних випадках слід враховувати, крім перерахованих, тимчасові навантаження і впливи від спеціальних чинників (сходи снігових лавин, зсуви, ураганні вітри та ін.). Для цих навантажень за результатами вишукувань мають складатися і затверджуватися у встановленому порядку окремі технічні умови.

Таблиця 2.15

Інші тимчасові навантаження і впливи	Коефіцієнт надійності за навантаженням γ_f
Вітрові навантаження при: експлуатації моста будівництві і монтажі	1,4 1,0
Льодове навантаження	1,2
Навантаження від навалу суден	1,2
Температурні кліматичні деформації і впливи	1,2
Вплив опору від тертя в рухомих опорних частинах	За п.2.33
Будівельні навантаження:	
власна вага допоміжних пристроїв	1,1 (0,9)
вага складованих будівельних матеріалів і вплив штучного регулювання в допоміжних спорудах	1,3 (0,8)
вага працюючих людей, інструментів, дрібного устаткування	1,3 (0,7)
вага кранів, копрів і транспортних засобів	1,1 (1,0)
зусилля від гідравлічних домкратів і електричних лебідок при підйомі і пересуванні	1,3 (1,0)
зусилля від тертя при переміщенні прогонових будов і інших вантажів:	
на салазках і по фторопласту	1,3 (1,0)
на котках	1,1 (1,0)
на візках	1,2 (1,0)
Навантаження від експлуатаційних пристроїв	1,3 (0,7)
Примітка. Значення γ_f , зазначені в дужках, приймають у випадках, коли при невігідному сполученні навантажень збільшується їхній сумарний вплив на елементи конструкції.	

3 Бетонні і залізобетонні конструкції

Основні розрахункові вимоги

3.1 При проектуванні бетонних і залізобетонних мостів і труб необхідно дотримуватись вимог ГОСТ 27751 про забезпечення необхідної надійності конструкцій за граничними станами двох груп. Для цього поряд із призначенням відповідних матеріалів і виконанням передбачених конструктивних вимог необхідне проведення зазначених у чинних нормах розрахунків.

У розрахунках конструкції в цілому й окремих її елементів необхідно враховувати найнесприятливіші сполучення навантажень і впливів, можливі на різних стадіях їхньої роботи.

Розглянуті розрахункові схеми, загальні вимоги для яких зазначено в 1.103, мають відповідати прийнятним конструктивно-технологічним рішенням, враховувати умови виготовлення, транспортування і зведення споруд, особливості їхнього завантаження постійними і тимчасовими навантаженнями, порядок попереднього напруження і регулювання зусиль у конструкції.

3.2 Для недопущення граничних станів першої групи елементи конструкцій мостів і труб мають бути розраховані відповідно до вимог цього розділу за міцністю, стійкістю (форми і положення) і на витривалість, при цьому в розрахунках на витривалість слід розглядати навантаження і впливи, можливі на стадії нормальної експлуатації споруд.

Для недопущення граничних станів другої групи виконують розрахунки, зазначені в табл.3.1.

Таблиця 3.1

Розрахунок	Робоча арматура	Стадії роботи конструкції
За утворенням поздовжніх тріщин	Ненапружувана Напружувана	Експлуатація згідно з проектом Всі стадії (нормальна експлуатація, зведення споруди, попереднє напружування, зберігання, транспортування)
За утворенням тріщин, нормальних і нахилених до поздовжньої осі елемента	Напружувана	Всі стадії
За розкриттям тріщин, нормальних і нахилених до поздовжньої осі елемента	Ненапружувана і напружувана (крім елементів з напружуваною арматурою, проєктованих за категорією вимог з тріщиностійкості 2а, див.табл.3.22)	Всі стадії
За закриттям (затиснення) тріщин, нормальних до поздовжньої осі елемента	Напружувана	Експлуатація згідно з проектом
За обмеженням дотичних напружень	Ненапружувана та напружувана	Всі стадії
За деформаціями (прогинами) прогонових споруд в мостах всіх призначень та кутами перелому профілю проїзду в автодорожніх та міських мостах	Ненапружувана та напружувана	Експлуатація згідно з проектом

3.3 Розрахунки за тріщиностійкістю разом із конструктивними та іншими вимогами (до водовідводу і гідроізоляції конструкцій, морозостійкості і водонепроникності бетону) мають забезпечувати корозійну стійкість залізобетонних мостів і труб, а також перешкоджати виникненню ушкоджень у них при спільній дії силових факторів і несприятливих впливів зовнішнього середовища.

Елементи залізобетонних конструкцій в залежності від призначення, умов роботи і застосовуваної арматури мають задовольняти відповідні категорії вимог з тріщиностійкості, що передбачають різну ймовірність утворення (появи) тріщин і граничні розрахункові величини ширини їхнього розкриття (див. 3.95).

3.4 Зусилля в перерізах елементів статично невизначених конструкцій від навантажень і впливів при розрахунках за граничними станами першої і другої груп слід, як правило, визначати з урахуванням непружних деформацій бетону й арматури і наявності тріщин.

У конструкціях, методик розрахунку яких з урахуванням непружних властивостей бетону не розроблено, а також для проміжних стадій розрахунку з урахуванням непружних властивостей бетону зусилля в перерізах елементів допускається визначати в припущенні їхньої лінійної пружності.

3.5 Якщо в процесі виготовлення або монтажу конструкції змінюються розрахункові схеми або геометричні характеристики перерізів, то зусилля, напруження і деформації в конструкції необхідно визначати підсумовуванням їх для всіх попередніх стадій роботи. При цьому, як правило, необхідно враховувати зміну зусиль у часі через усадку і повзучість бетону і релаксацію напружень в напружуваній арматурі.

3.6 У конструкціях з ненапруженою арматурою напруження в бетоні й арматурі необхідно визначати за правилами розрахунку пружних матеріалів без врахування роботи бетону розтягнутої зони (див.3.48, 3.94 і 3.100).

3.7 У попередньо напружених конструкціях напруження в бетоні й арматурі в перерізах, нормальних до поздовжньої осі елемента, необхідно визначати за правилами розрахунку пружних матеріалів, розглядаючи переріз, як суцільний.

Якщо бетон омонолічування напруженої арматури, яка знаходиться у відкритих каналах, не має зчеплення (див. 3.170) з бетоном основної конструкції, то слід вважати, що і напружена арматура, яка знаходиться в каналі, не має зчеплення з бетоном конструкції.

При визначенні ширини розкриття тріщин в елементах попередньо напружених конструкцій (у тому числі і зі змішаним армуванням) напруження в арматурі необхідно визначати без врахування роботи розтягнутої зони бетону. Допускається зусилля розтягнутої зони бетону повністю передавати на арматуру.

Характеристики приведеного перерізу у всіх випадках необхідно визначати з урахуванням наявної в перерізі напруженої і ненапруженої арматури з урахуванням 3.38.

Якщо елементи конструкції виконано з бетону різних класів, то загальну робочу площу перерізу необхідно визначати з урахуванням відповідних модулів пружності.

У конструкціях, напружуваних на бетон, на стадії його обтиснення в робочій площі перерізу бетону не враховують площу закритих і відкритих каналів. При розрахунку цих конструкцій на стадії експлуатації допускається в розрахунковій площі перерізу бетону враховувати площу перерізу ін'єктованих закритих каналів. Бетон замонолічування відкритих каналів допускається враховувати за умови виконання спеціальних технологічних заходів відповідно до 3.170 і установки в бетоні замонолічування ненапруженої арматури. При цьому ширина розкриття тріщин у бетоні замонолічування не повинна перевищувати розмірів, прийнятих для елементів, проєктованих за категорію вимог за тріщиностійкості категорії 3в.

3.8 У складених за довжиною (висотою) конструкціях необхідно робити перевірки міцності і тріщиностійкості в перерізах, що співпадають зі стиками або перетинають зону стиків.

Стики мають забезпечувати передачу розрахункових зусиль без появи пошкоджень у бетоні замонолічування і на торцях елементів (блоків), які стикаються. Клей в стиках призначається для герметизації стиків та рівномірної передачі стискувальних зусиль.

3.9 Стінки таврових балок залізничних прогонових будов необхідно розраховувати з урахуванням можливого на мосту поперечного зсуву смуги руху, який має бути не менше 10 см.

Розрахунок стінок балок прогонових будов мостів з утворення тріщин рекомендується виконувати з урахуванням кручення і вигину стінок (з їхньої площини).

3.10 Попереднє напруження арматури характеризують величини початкового (контрольованого) зусилля, що прикладається до кінців напруженої арматури через натяжні пристрої, і сталого зусилля, рівного контрольованому за винятком втрат, що відбулися до моменту часу, що розглядається. При цьому напруження в арматурі, що відповідають контрольованому зусиллю, з урахуванням 3.86, мають не перевищувати розрахункових опорів, зазначених у табл. 3.14, з урахуванням коефіцієнтів умов роботи відповідно до 3.43.

Для арматурних елементів, що напружуються, у проєктній документації повинні вказуватися значення контрольованих зусиль і відповідних їм витяжок арматури з урахуванням поз.4 табл.1 обов'язкового додатку Т.

Величини витяжки арматури Δ_p у загальному випадку визначаються за формулою

$$\Delta_p = \frac{\sigma_p}{E_p} \int_0^l \frac{dx}{e^{ax+\delta\theta}} \quad (3.1)$$

де σ_p – напруження, що відповідають контрольованому зусиллю і призначувані з урахуванням вимог п. 3.14;

E_p – модуль пружності арматури, що напружується;

l – розрахункова довжина арматурного елемента (відстань від натяжного анкера до точки арматурного елемента з нульовим переміщенням).

Інші позначення наведено в табл. 1 і 2 обов'язкового додатку Т.

При визначенні розрахункової дії, яка створюється зусиллями напружуваної арматури, коефіцієнти надійності γ_f за навантаженням слід приймати:

а) у випадку зчеплення арматури з бетоном:

- для суцільних по довжині елементів $\gamma_f = 1$
- для складених – по довжині – згідно з 3.86

б) у випадку відсутності зчеплення арматури з бетоном (див.3.65) $\gamma_f = 1 \pm 0,1$.

3.11 При розрахунку попередньо напружених елементів місце передачі на бетон зосереджених зусиль з напружуваної арматури треба приймати у конструкціях:

із зовнішніми (кінцевими) і внутрішніми (каркасно-стержневими) анкерами – у місці обпирання або закріплення анкерів;

з арматурою, що не має анкерів (із заанкерюванням за допомогою зчеплення арматури з бетоном), – на відстані, рівній 2/3 довжини зони передачі напружень.

Довжину зони передачі на бетон зусиль зі стержневої напружуваної арматури періодичного профілю необхідно приймати при передачі зусилля:

- плавній – $20d$ (d – діаметр стержня);
- миттевій за допомогою обрізки стержнів (що припускається при діаметрах стержнів не більше 18 мм) – $25d$.

Довжину зони передачі на бетон зусиль з напружуваних арматурних канатів класу К-7 за відсутності анкерів необхідно приймати в розмірах, зазначених у табл. 3.2.

Таблиця 3.2

Діаметр арматурних канатів класу К-7, мм	Довжина l_{rp} , см, зони передачі на бетон зусиль при передатній міцності бетону, яка відповідає бетону класів за міцністю на стиск							
	В22,5	В25	В27,5	В30	В35	В40	В45	В50 та більше
9	88	85	83	80	75	70	65	60
12	98	95	93	90	87	85	75	70
15	115	110	105	100	95	90	85	80

Примітка. При миттевій передачі на бетон зусилля обтиснення (за допомогою обрізки канатів) початок зони передачі зусиль необхідно приймати на відстані, рівній $0,25l_{rp}$ від торця елемента.

3.12 Армуння зони передачі на бетон зосереджених зусиль, в тому числі з напружених арматурних елементів, необхідно виконувати з урахуванням напружено-деформованого стану цієї зони, яке визначається методами теорії пружності або іншими обґрунтованими способами розрахунку на місцеві напруження.

3.13 Вплив усадки і повзучості бетону треба враховувати при визначенні:

- втрат попередніх напружень в арматурі;
- зниження обтиснення бетону в попередньо напружених конструкціях;
- змін зусиль у конструкціях зі штучним регулюванням напружень;

- переміщень (деформацій) конструкцій від постійних навантажень і впливів;
- зусиль у статично невизначених конструкціях;
- зусиль у збірно-монолітних конструкціях.

Переміщення (деформації) конструкцій від тимчасових навантажень допускається визначати без врахування усадки і повзучості бетону.

При розрахунку стиснених в двох і в трьох напрямках елементів втрати напружень в напружуваній арматурі і зниження обтиснення бетону внаслідок його усадки і повзучості допускається визначати окремо по кожному напрямку дії зусиль.

3.14 Напруження в елементах попередньо напружених конструкцій необхідно визначати за контрольованим зусиллям за винятком:

- перших втрат – на стадії обтиснення бетону;
- перших і других втрат – на стадії експлуатації.

До перших втрат необхідно відносити:

а) у конструкціях з натягом арматури на упори – втрати внаслідок деформації анкерів, тертя арматури в обгинальних пристроях, релаксації напружень в арматурі (у розмірі від 50% повних), температурного перепаду, швидкоплинної повзучості, а також від деформації форм (при натягуванні арматури на форми) ;

б) у конструкціях з натягом арматури на бетон – втрати внаслідок деформації анкерів, тертя арматури по стінках закритих і відкритих каналів, релаксації напружень в арматурі (у розмірі від 50 % повних).

До других втрат необхідно відносити:

а) у конструкціях з натягом арматури на упори – втрати внаслідок усадки і повзучості бетону, релаксації напружень в арматурі (у розмірі від 50 % повних);

б) у конструкціях з натягуванням арматури на бетон – втрати внаслідок усадки і повзучості бетону, релаксації напружень в арматурі (у розмірі 50 % повних), зминання під витками спіральної або кільцевої арматури, що навивається на бетон, деформації стиків між блоками в складених по довжині конструкціях.

Значення окремих з перерахованих втрат необхідно визначати за обов'язковим додатком Т з врахуванням 3.15.

Допускається приймати, що другі втрати від релаксації напружень в арматурі (у розмірі від 50 % повних) відбуваються рівномірно і цілком завершуються протягом одного місяця після обтиснення бетону.

При проектуванні сумарне значення перших и других втрат має бути не меншим від 98 МПа (1000 кг/см²).

3.15 При визначенні втрат попереднього напруження в арматурі від усадки і повзучості бетону необхідно керуватися наступними настановами:

а) зміну в часі втрат $\Delta\sigma_p(t)$ від усадки і повзучості бетону допускається визначати за формулою

$$\Delta\sigma_p(t) = 1 - e^{-0.1\sqrt{t}} \Delta\sigma_p(t \rightarrow \infty), \quad (3.2)$$

де $\Delta\sigma_p(t \rightarrow \infty)$ – кінцеві (граничні) величини втрат в арматурі від усадки та повзучості бетону, обумовлені в обов'язкових додатках Т або Ф;

t – час, що розраховується при визначенні втрат від повзучості – з дня обтиснення бетону, від усадки – із дня закінчення бетонування, діб;

$e = 2,718$ – основа натуральних логарифмів;

б) для конструкцій, які експлуатуються при вологості повітря навколишнього середовища нижче 40 %, втрати від усадки і повзучості бетону необхідно збільшувати на 25 % за виключенням конструкцій, призначених для експлуатації в кліматичному підрайоні IVA згідно зі СНиП 2.01.01 і не захищених від сонячної радіації, для яких зазначені втрати збільшуються на 50 %;

в) допускається використовувати більш точні методи для визначення втрат і перерозподілу зусиль від усадки і повзучості бетону з врахуванням граничних питомих значень деформацій повзучості і усадки бетону, впливу арматури, віку і передаточної міцності бетону, постадійного прикладання навантаження

і тривалості його впливу на кожній стадії, швидкості розвитку деформацій у часі, приведених розмірів поперечних перерізів, відносної вологості середовища й інших факторів. Ці методи мають бути обґрунтовані у встановленому порядку. При цьому нормативні деформації повзучості ϵ_n і усадки бетону ϵ_n для класів бетону, що відповідають його передатній міцності, необхідно приймати відповідно до табл. 3 обов'язкового додатку Т.

3.16 Розрахункову довжину l_0 стиснутих елементів залізобетонних решітчастих ферм необхідно приймати за настановами, що стосуються визначення розрахункової довжини стиснутих елементів сталевих решітчастих ферм (див. розд. 4).

Розрахункову довжину стійок рам, що стоять окремо, при жорсткому з'єднанні стійок з ригелем допускається приймати відповідно до табл. 3.3 в залежності від співвідношення жорсткості ригеля $B_1 = E_b I_1$ і стійок $B_2 = E_b I_2$.

Таблиця 3.3

Відношення прогону ригеля L до висоти стійки H	Розрахункова довжина стійки l_0 при відношенні жорсткостей $\frac{B_1}{B_2}$		
	0.5	1	5
0,2	1,1 Н	Н	Н
1	1,3 Н	1,15 Н	Н
3	1,5 Н	1,4 Н	1,1 Н

Примітка. При проміжних значеннях відношень $\frac{L}{H}$ і $\frac{B_1}{B_2}$ розрахункову довжину l_0 припускається визначати за інтерполяцією.

Розрахункову довжину паль (паль-оболонок, паль-стовпів), у тому числі в елементах опор естакадного типу, необхідно приймати з урахуванням деформативності ґрунту й опірності переміщенням фундаменту і верха опори.

При розрахунку частин або елементів опор на поздовжній згин з використанням розрахункової (вільної) довжини стиснутих стержнів допускається враховувати пружне затиснення (пружну податливість) кінців розглядуваних елементів внаслідок деформованості ґрунту та наявності в рухомих опорних частинах сил тертя. Якщо такі розрахунки не виконувалися, то при використанні рухомих опорних частин коткового та секторного типу, а також на фторопластових прокладках взаємопов'язаність верхніх частин опор враховувати не треба.

В стиснутих залізобетонних елементах мінімальна площа поперечного перерізу поздовжньої арматури, % до повної площі розрахункового перерізу бетону, має бути не менше за:

$$0,20 - \text{в елементах із гнучкістю } \frac{l_0}{i} \leq 17;$$

$$0,60 - \text{в елементах із гнучкістю } \frac{l_0}{i} \geq 104;$$

для проміжних значень гнучкості – за інтерполяцією (l_0 – розрахункова довжина елемента).

$$i = \sqrt{\frac{I_g}{A_g}} - \text{радіус інерції поперечного перерізу, де } I_g - \text{момент інерції бетонного перерізу; } A_g -$$

площа бетонного перерізу. Якщо вимоги щодо величини мінімального армування не задовольняються, то елементи конструкції слід розраховувати як бетонні.

Гнучкість стиснутих залізобетонних елементів у будь-якому напрямку в стадії експлуатації споруди не повинна бути понад 120, а на стадії монтажу – понад 150.

Гнучкість l_0/i_{ef} елементів із непряним армуванням має не перевищувати при сітках – 55, для спіралі – 35, де i_{ef} – радіус інерції частини бетонного перерізу, яка обмежена осями граничних стержнів сітки або спіралі.

3.17 Ланки прямокутних залізобетонних труб необхідно розраховувати як рами замкнутого контуру з додатковою перевіркою їхніх стінок за схемою з жорстко затисненими стійками.

Ланки круглих залізобетонних труб допускається розраховувати тільки на згинальні моменти (без врахування поздовжніх і поперечних сил), обумовлені обов'язковим додатком У.

Матеріали для бетонних і залізобетонних конструкцій

Бетон

Загальні характеристики

3.18 У конструкціях мостів і труб необхідно передбачати застосування конструкційного важкого бетону із середньою густиною від 2200 до 2500 кг/м³ включно відповідно до ГОСТ 26633.

Бетон за міцністю на стиснення характеризується проектним класом, передатною та відпускнуою міцністю. Клас бетону за міцністю на стиск "В" визначається значенням гарантованої, із забезпеченістю 0,95 міцністю на стиск, контрольованою на кубах 150x150x150 мм у встановлені терміни.

Проектний клас бетону "В" – це міцність бетону конструкції, яка визначається в проекті.

Передатна міцність бетону R_{ep} – міцність, яка відповідає класу бетону в момент передачі на нього зусиль в процесі виготовлення та монтажу (див.3.31).

Відпускна міцність бетону R_{bo} – міцність, яка відповідає класу бетону в момент вантаження (заморожування) його зі складу заводу-виготовлювача.

Застосування бетону з іншими ознаками і густиною припускається в дослідних конструкціях у встановленому порядку.

3.19 Для конструкцій мостів і труб необхідно застосовувати важкий бетон класів за міцністю на стиск В20, В22,5**, В25, В27,5**, В30, В35, В40, В45, В50, В55 і В60.

В залежності від виду конструкцій, їхнього армування й умов роботи застосовуваний бетон повинен відповідати вимогам, наведеним у табл.3.4.

Для замоноличування напруженої арматури, що розташовується у відкритих каналах, необхідно передбачати бетон класу за міцністю на стиск не нижче від В30.

Ін'єкція арматурних каналів у попередньо напружених конструкціях має виконуватись розчином міцністю на 28 день не нижче від 29,4 МПа (300 кгс/см²).

Для замоноличування стиків збірних конструкцій необхідно застосовувати бетон класу за міцністю на стиснення не нижче прийнятого для елементів, що стикуються.

Примітка 1. Викладені в розділі норми і вимоги стосуються бетону із зазначеною густиною, що далі (без вказання густини) іменується „важкий бетон”.

Примітка 2. Бетон класів В22,5 і В27,5 необхідно передбачати за умови, що це призводить до економії цементу і не знижує інших техніко-економічних показників конструкції.

Таблиця 3.4

№№ п/п	Вид конструкцій, армування та умови роботи	Бетон класу за міцністю на стиск, не нижче
1	Бетонні	B25
2	Залізобетонні з ненапруженою арматурою при розташуванні ¹⁾ а) в прогонових будовах б) в інших конструктивних елементах	B30 B25
3	Попередньо напружені залізобетонні: а) без анкерів: при стержневій арматурі класів: A-IV, Ат-IV A-V, Ат-V Ат-VI при дротовій арматурі: з поодиноких дротів класу Вр з поодиноких арматурних канатів класу К-7 б) з анкерами: при дротовій арматурі: класу В-II (при зовнішніх або внутрішніх анкерах) з поодиноких арматурних канатів класу К-7 з пучків канатів класу К-7 при сталевих канатах (зі звивкою спіральною, подвійною та закритих)	B30 B35 B35 B35 B35 B30 B30 B35 B35
4	Блоки облицювання опор на річках з льодоходом:	B35

¹⁾ Характеристику зон подано у виносці 1 та в примітках до табл.3.5

3.20. Марки бетону та розчину за морозостійкістю F' в залежності від розташування і виду конструкцій належить приймати відповідно до табл.3.5 та за нормами для дорожніх та авіаційних покриттів.

Таблиця 3.5

Кліматичні умови, що характеризуються середньомісячною температурою найбільш холодного місяця згідно зі СНИП 2.01.01 С°	Розташування конструкцій та їх частин					
	В надводній, підземній та надземній не затоплюваній зонах ¹⁾		В зоні перемінного рівня води ²⁾			
	Вид конструкцій					
	Залізобетонні та тонкостінні бетонні (товщиною менше 0,5 м), елементи мостового полотна	Бетонні масивні	Залізобетонні та тонкостінні бетонні	Бетонні масивні		Блоки облицювання
Кладка тіла опор (бетон зовнішньої зони)				Кладка заповнення при блоках облицювання (бетон внутрішньої зони)		
Помірні: мінус 10 і вище	200	100	200	100	100	-
Суворі: нижче мінус 10 до мінус 20 включно	200	100	300	200	100	300

¹⁾ До надземних незатоплюваних зон в опорах необхідно відносити частини, розташовані на 1 м вище поверхні ґрунту. Для бетону ділянок опор, розташованих нижче і сягаючих половини глибини промерзання ґрунту, необхідно передбачати вимоги, зазначені для конструкцій, що знаходяться в зоні перемінного рівня води.

²⁾ За верхню границю зони перемінного рівня води необхідно приймати умовний рівень, що на 1 м вище найвищого рівня льодоходу, за нижню – рівень на 0,5 м нижче нижньої поверхні шару льоду найнижчого льодооставу.

Таблиця 3.6

Вид опору	Умовні позначення	Розрахунковий опір, МПа (кгс/см ²), бетону класів за міцністю на стиск										
		B20	B22.5	B25	B27.5	B30	B35	B40	B45	B50	B55	B60
При розрахунку за граничними станами першої групи												
Стиснення осьове (призмova міцність)	R_b	10,50 (105,00)	11,75 (120,00)	13,00 (135,00)	14,30 (145,00)	15,50 (160,0)	17,50 (180,00)	20,00 (205,00)	22,00 (225,00)	25,00 (255,00)	27,50 (280,00)	30,00 (305,00)
Розтягнення осьове	R_{bt}	0,85 (8.50)	0,90 (9.00)	0,95 (10,00)	1,05 (10.50)	1,10 (11.00)	1,15 (12.00)	1,25 (13.00)	1,30 (13.50)	1,40 (14.00)	1,45 (14.50)	1,50 (15.50)
При розрахунках за граничними станами другої групи												
Стиснення осьове (призмova міцність)	$R_{b,ser}$	15,00 (155,00)	16,80 (170,00)	18,50 (190,00)	20,50 (210,00)	22,00 (225,00)	25,50 (260,00)	29,00 (295,00)	32,00 (325,00)	36,00 (365,00)	39,50 (405,00)	43,00 (440,00)
Розтягнення осьове	$R_{bt,ser}$	1,40 (14,50)	1,50 (15.50)	1,60 (16.50)	1,70 (17.50)	1,80 (18.50)	1,95 (20.00)	2,10 (21.50)	2,20 (22.50)	2,30 (23.50)	2,40 (24.50)	2,50 (25.50)
Сколювання при згинанні	$R_{b,sh}$	1,95 (20.00)	2,30 (23.50)	2,50 (25.50)	2,75 (28.00)	2,90 (29.50)	3,25 (33.00)	3,60 (37.00)	3,80 (39.00)	4,15 (42.50)	4,45 (45.50)	4,75 (48.50)
Стиснення осьове (призмova міцність) для розрахунків на запобігання утворення у конструкціях поздовжніх тріщин:												
при попередньому напружуванню	$R_{b,mc1}$	-	-	13,70 (140,00)	15,20 (155,00)	16,70 (170,00)	19,60 (200,00)	23,00 (235,00)	26,00 (265,00)	29,90 (305,00)	32,80 (335,00)	36,20 (370,00)
і монтажі на стадії експлуатації	$R_{b,mc2}$	8,80 (90,00)	10,30 (105,00)	11,80 (120,00)	13,20 (135,00)	14,60 (150,00)	16,70 (170,00)	19,60 (200,00)	22,00 (225,00)	25,00 (255,00)	27,50 (280,00)	30,00 (305,00)

Примітка 1. До бетону частин конструкцій підводних (на 0,5 м нижче поверхні шару льоду найнижчого льодоставу), підземних (нижче половини глибини промерзання), а також таких, що знаходяться у вічномерзлих ґрунтах, вимоги за морозостійкістю не нормуються. В обсіпних стоянах до підземних частин конструкції відносяться частини тіла стоянів, що розташовані нижче половини глибини промерзання ґрунту конуса насипу.

Примітка 2. Бетон всіх елементів водопропускних труб, укріплення русла рік і конусів насипів, берегоукріпних і регуляційних споруд, а також бетон всіх елементів мостового полотна, включаючи плити проїзної частини автодорожніх мостів, також бетон вирівнювального шару одягу їздового полотна, яке виконує функцію гідроізоляції, і плити мостового полотна в залізничних прогонових будовах при безбаластовій їзді, повинен відповідати вимогам за морозостійкістю, пропонованим до бетону, що знаходиться в зоні змінного рівня води.

Примітка 3. При призначенні вимог за морозостійкістю ділянок буронабивних паль в зоні змінного рівня води за найнижчий рівень цієї зони приймається позначка на 0,5 нижче нижньої поверхні льоду.

3.21 Марки морозостійкості бетону тіла опор і блоків облицювання для мостів, розташованих поблизу гребель гідроелектричних і водоймищ, повинні встановлюватися в кожному окремому випадку на основі аналізу конкретних умов експлуатації і вимог, пропонованих у цих випадках до бетону річкових гідротехнічних споруд.

3.22 В підводних та підземних спорудах, які не піддаються електричній та хімічній корозії, слід, згідно з СНиП 2.03.11, застосовувати бетон з маркою за водопроникністю W4. Інші елементи та частини конструкції, в тому числі бетоновані, стики залізобетонних мостів і труб належить проектувати з бетону, який має марку за водопроникністю не нижче W6, елементи мостового полотна – не нижче W8.

3.23 В елементах конструкцій, призначених для експлуатації в агресивних середовищах, необхідно прийняти бетон і захисні покриття, які мають стійкість до такого впливу, відповідно до вимог СНиП И-2.03.11.

Розрахункові опори

3.24 Розрахункові опори бетону різних класів при розрахунку конструкцій мостів і труб за граничними станами першої і другої груп слід приймати відповідно до табл. 3.6.

Розрахункові опори бетону на безпосередній зріз $R_{b,cut}$ при розрахунках конструкцій за граничними станами першої групи необхідно приймати:

для перерізів, розташованих в монолітному армованому бетоні, якщо не враховується робоча арматура $R_{b,cut} = 0,1 R_b$;

для тих же перерізів, якщо враховується робоча арматура на зріз – згідно з вказівками 3.78

– у місцях з'єднання бетону замоноличування з бетоном збірних елементів при дотримванні вимог 3.170 $R_{b,cut} = 0,05 R_b$.

Для бетонних конструкцій, розрахункові опори осьовому стисканню R_b і $R_{b,mc2}$ необхідно приймати на 10% нижче значень, поданих в табл.3.6, а для безпосереднього зрізу $R_{b,cut}$ – нижче на 50%.

Розрахунковий опір монолітного бетону класу В25 у внутрішніх порожнинах (в ядрі) круглих оболонок опор дозволяється у розрахунках збільшувати на 25%.

3.25 Розрахункові опори бетону, що наведено в 3.24 і в табл. 3.6, у відповідних випадках необхідно приймати з коефіцієнтами умов роботи згідно з табл. 3.7.

Таблиця 3.7

Фактори, які зумовлюють введення коефіцієнту умов роботи	Коефіцієнт умов роботи	Розрахунковий опір бетону, до якого вводиться коефіцієнт	Величина коефіцієнта умов роботи
1. Багаторазово повторюване навантаження	m_{b1}	R_b	Згідно з 3.26
2. Бетонування у вертикальному положенні стиснутих елементів з площею перерізу 0,3м ² і менше	m_{b4}	R_b	0,85
3 Вплив двовісного напруженого стану при поперечному обтисненні бетону	m_{b6}	$R_b, R_{b,sh}$	Згідно з 3.27
4 Поперемінне заморожування та відтавання бетону, який знаходиться у водонасиченому стані	m_{b7}	R_b	0,90
5 Робота конструкцій, не захищених від сонячної радіації, в спекотному кліматі	m_{b8}	R_b, R_{bt}	0,85
6 Наявність у збірних конструкціях: бетонованих стиків	m_{b9}	R_b	Згідно з 3.28 і табл.3.10
клеєних стиків	m_{b9}	R_b	Згідно з 3.29
швів на розчині у неармованій кладці	m_{b9}	R_b	Згідно з 3.30
7 Розрахунок елементів на стадії експлуатації за граничним станом другої групи:			
а) на косий згін і позацентрове стискання	m_{b13}	$R_{b,mc2}$	1,10
б) на кручення	m_{b14}	$R_{b,sh}$	1,15
в) на сколювання по площині з'єднання бетону замонолічування з бетоном конструкції	m_{b15}	$R_{b,sh}$	0,50

3.26 При багаторазово повторюваних навантаженнях, які діють на елементи, що мають розраховуватися на витривалість, розрахункові опори бетону стиску в розрахунках на витривалість R_{bf} необхідно визначати за формулою

$$R_{bf} = m_{b1} R_b = 0,6 \beta_b \varepsilon_b R_b \quad (3.3)$$

де m_{b1} - коефіцієнт умов роботи;

R_b – розрахунковий опір бетону осьовому стисканню при розрахунках за граничними станами першої групи (див.табл. 3.6);

β_b – коефіцієнт, що враховує збільшення міцності бетону в часі і приймається відповідно до табл. 3.8;

ε_b – коефіцієнт, який залежить від асиметрії циклу повторюваних напружень $p_b = \frac{\sigma_{b,\min}}{\sigma_{b,\max}}$, що приймаються відповідно до табл.3.9.

Таблиця 3.8

Клас бетону за міцністю на стиск	B27,5 і нижче	B30	B35	B40	B45	B50	B55	B60
β_b	1,34	1,31	1,28	1,26	1,24	1,22	1,21	1,20

Таблиця 3.9

Коефіцієнт циклу повторюваних напружень ρ_b	0,1 не більше	0,2	0,3	0,4	0,5	0,6 не більше
ε_b	1,00	1,05	1,10	1,15	1,20	1,24

Примітка. При проміжних значеннях ρ_b , коефіцієнт ε_b необхідно визначати за інтерполяцією.

3.27 У розрахунках попередньо напружених конструкцій при поперечному обтисненні напруженням σ_{by} до розрахункових опорів бетону осьовому стисканню R_b , сколюванню при згині $R_{b,sh}$ і безпосередньому зрізу $R_{b,cut}$ треба вводити коефіцієнти умов роботи m_{b6} , що дорівнюють:

а) для R_b :

$$m_{b6} = 1,1 \text{ – якщо } 0,1R_b \leq \sigma_{by} \leq 0,2R_b;$$

$m_{b6} = 1,2$ – при напруженнях $\sigma_{by} = 0,6R_b$, що являють собою максимальну величину, яка враховується у розрахунках;

б) для $R_{b,sh}$ та $R_{b,cut}$:

$$m_{b6} = 1 + 1,5 \frac{\sigma_{by}}{R_{b,sh}} \text{ при } \sigma_{by} \leq 0,98 \text{ МПа (10 кгс/см}^2\text{);}$$

$$m_{b6} = 1 + \frac{\sigma_{by}}{R_{b,sh}} \text{ при } \sigma_{by} = 2,94 \text{ МПа (30 кгс/см}^2\text{);}$$

для проміжних значень σ_{by} коефіцієнти умов роботи бетону приймають за інтерполяцією.

3.28 При розрахунку складених по довжині конструкцій з бетонованими стиками, значення коефіцієнта умов роботи m_{b10} , що враховує різницю в міцності бетону конструкції і матеріалу заповнення стикового шва на кожній стадії роботи стика, необхідно приймати в залежності від товщини шва b і відношення міцності бетону (розчину) в стикі (шві) R_{bj} до міцності бетону в блоках конструкції $R_{b,con}$ відповідно до табл. 3.10.

Таблиця 3.10

Товщина шва, мм	Коефіцієнт умов роботи m_{b10} при відношенні $\frac{R_{bj}}{R_{b,con}}$								
	0,2 і менше	0,30	0,40	0,50	0,60	0,70	0,80	0,90	1,00
Від 20 до 40	0,70	0,76	0,82	0,88	0,94	1,00	1,00	1,00	1,00
70	0,50	0,58	0,65	0,72	0,80	0,85	0,90	0,95	1,00
200 і більше	0,20	0,30	0,40	0,50	0,60	0,70	0,80	0,90	1,00

При товщині частин блоку, меншій від 120 мм, а також при наявності в тілі блоку отворів для пропуску напруженої арматури значення m_{b10} для стика з товщиною шва від 20 до 40 мм слід приймати як для шва товщиною 70 мм; для шва товщиною 70 мм – як для шва товщиною 200 мм.

3.29. Складені конструкції по довжині прогонових споруд із клеєними стиками необхідно проектувати такими, щоб вони були здатні нести монтажні навантаження за умови, що клей не набув проектної міцності.

У розрахунках складених конструкцій по довжині клеєними стиками коефіцієнт умов роботи m_{b10} , що вводиться до розрахункових опорів бетону блоків і враховує зниження міцності конструкції до отвердження клею, слід приймати в залежності від виду поверхні бетону торців блоків: при рифленій – 0,90, при гладкій – 0,85.

Для клеєних стиків, відстані між якими менші від найбільшого розміру перерізу необхідно вказані величини m_{b10} зменшувати на 0,05.

Для клеєних стиків з отвердженням клеєм необхідно приймати $m_{b10} = 1$.

3.30 При розрахунку неармованої кладки з бетонних блоків на розчині до розрахункових опорів бетону, прийнятих для бетонних конструкцій відповідно до 3.24, слід вводити коефіцієнти умов роботи m_{b10} , що дорівнюють:

0,85 – при класах бетону блоків В20 і В22,5;

0,75 – при класах бетону блоків В25-В35;

0,70 – при класах бетону блоків В40 і вище.

Товщина швів кладки при цьому не повинна бути більшою від 1,5 см, а розчин у швах повинен мати міцність у 28-денному віці не нижче 19,6 МПа (200 кгс/см²).

3.31 При виготовленні попередньо напружених конструкцій обтиснення бетону припускається при його міцності нижче встановленої для проектного класу.

Розрахункові опори бетону для призначення передатної міцності необхідно визначати відповідно до табл. 3.6 шляхом інтерполяції значень, що стосуються близьких класів бетону.

Міцність бетону до моменту передачі на нього повного зусилля з напруженої арматури та на монтажі треба призначати не менше від міцності, що відповідає класу бетону міцності В25.

Характеристики деформативних властивостей

3.32 Значення модулів пружності бетону при стисканні і розтягуванні E_b при твердінні бетону конструкцій в природних умовах необхідно приймати при відсутності дослідних даних відповідно до табл. 3.11.

Значення модулів пружності E_b , наведене в табл. 3.11, необхідно зменшувати:

на 10% – для бетону, підданого термовологій обробці, а також для бетону, що працює за умов наперемінного заморожування і відтавання;

на 15% – для бетону конструкцій, не захищених від сонячної радіації, у спекотному кліматі.

Для кладки з бетонних блоків значення модулів деформації E_b необхідно приймати для бетону класів:

– В20-В35 - $0,5 E_b$;

– В40 і вище – $0,6 E_b$.

Приведений модуль деформації бетону збірно-монолітної опори в цілому визначається як середньозважений за значеннями модуля деформації бетону кладки з блоків та модуля пружності бетону ядра перерізу з урахуванням пропорційності їхньої площі перерізів по відношенню до всієї площі перерізу опори.

Модуль зсуву бетону G_b , необхідно приймати таким, що дорівнює $0,4 E_b$, коефіцієнт поперечної деформації (коефіцієнт Пуассона) – $\nu = 0,2$.

Мінімальне значення модуля пружності клеїв, які використовуються в стиках складених конструкцій, має бути не меншим за 1500 МПа (15000 кг/см²), а значення коефіцієнту поперечної деформації ν не більше 0,25.

Таблиця 3.11

Клас бетону за міцністю на стиск	B 20	B22,5	B25	B27,5	B30	B35	B40	B45	B50	B55	B60
$E_b \cdot 10^{-3}$ МПа (кгс/см ²)	27,0 (275)	28,5 (290)	30,0 (306)	31,5 (321)	32,5 (332)	34,5 (352)	36,0 (367)	37,5 (382)	39,0 (398)	39,5 (403)	40,0 (408)

Арматура

3.33 Марки сталі для арматури залізобетонних мостів і труб, що установлюється з розрахунку, в залежності від умов роботи елементів конструкцій необхідно приймати відповідно до табл. 3.12 та 3.13, з урахуванням 3.91 та 3.133, при цьому знак "плюс" означає можливість застосування зазначеної марки сталі в даних умовах.

У випадку застосування розтягнутої робочої арматури різних класів у розрахунках на міцність належить:

- для ненапруженої арматури – приймати розрахунковий опір, відповідний до арматурної сталі найменшої міцності;
- для напруженої арматури – враховувати тільки арматуру однієї марки.

Арматурну сталь класу А-II марки Вст5пс2 припускається застосовувати в прогонових будовах (крім хомутів) і в опорах мостів, якщо діаметри її стержнів, мм, не більше:

20 – для елементів з арматурою, що не розраховується на витривалість;

16 – для елементів, що розраховуються на витривалість.

Зазначену арматурну сталь при діаметрах 22 мм і більше необхідно застосовувати тільки у фундаментах і частинах опор, розташованих нижче половини глибини промерзання ґрунту.

Зварні з'єднання стержневої термічно зміцненої арматурної сталі, високоміцного арматурного дроту, арматурних канатів класу К-7 і сталевих канатів із спіральним, подвійної звивки не припускаються.

До стержневої напруженої арматури, що знаходиться в межах тіла бетону конструкції, заборонено приварювання будь-яких деталей або арматури.

У зв'язку з введенням в дію Державного стандарту України ДСТУ 3760, окрім арматури, що передбачено табл.3.12, слід використовувати арматуру відповідно до табл.3.13, область застосування якої передбачено "Рекомендаціями по примененію арматурного проката по ДСТУ 3760-98" (Держбуд України, К., 2002), і обмежено конструкціями, що не сприймають багаторазові повторні навантаження.

Таблиця 3.12

Арматурна сталь	Клас арматурної сталі	Документ, регламентуючий якість арматурної сталі	Марка сталі	Діаметр, мм	Елементи з арматурою не розраховуємої на витривалість		Елементи з арматурою розраховуємої на витривалість				
					При використанні конструкції у районах із середньою температурою зовнішнього повітря найбільш холодної п'ятиденки, °С						
					Мінус 30 і вище	Нище мінус 30 до мінус 40 включ.	Ниже мінус 40	мінус 30 і вище	Нище мінус 30 до мінус 40 включ.	Ниже мінус 40	
1	2	3	4	5	6	7	8	9	10	11	
Стержнева гарячекатана гладка	А-I	ГОСТ 5781, ГОСТ 380	ВСт3сп2	6-10	+	+	+	+	+	+	+
			ВСт3сп2	12-40	+	+	+	+	+	+	-
			ВСт3сп2	6-10	+	+	+ ^{1,2}	+	+ ¹	-	-
			ВСт3сп2	12-16	+	+ ¹	-	+	+ ¹	-	-
			ВСт3сп2	18-40	+	+ ¹	-	+ ¹	-	-	-
			ВСт3Гсп2	6-10	+	+	+ ¹	+	+ ¹	-	-
			ВСт3Гсп2	12-16	+	+ ¹	-	+	+ ¹	-	-
			ВСт3Гсп2	18	+	+ ¹	-	+ ¹	-	-	-
			Ст3сп2	6-10	+	+	-	-	-	-	-
			Ст3сп2	6-10	+	+	-	-	-	-	-
			Ст3сп2	6-10	+	-	-	-	-	-	-
ВСт3кп2	6-10	+	-	-	-	-	-	-			
Стержнева гарячекатана періодичного профілю	А-II	ГОСТ 5781	ВСт5сп2	10-40	+	+	+ ^{1,2,3}	+	+	-	
			ВСт5сп2	10-16	+	+ ¹	-	+	+ ¹	-	
			ВСт5сп2	18-40	+	-	-	+ ¹	-	-	
	Ас-II		18Г2С	40-80	+	+	+	+ ¹	+ ¹	+ ¹	
			А-III	10ГТ	10-32	+	+	+	+	+	+
				25Г2С	6-40	+	+	+ ¹	+	+ ¹	+ ¹
35ГС	6-40	+	+ ⁴	-	-	-	-				

Примітка 1. Дозволяється до застосування у в'язаних каркасах і сітках.

Примітка 2. Не допускається використання для хомутів прогонових будов.

Примітка 3. Не допускається використання, якщо динамічний коефіцієнт більше 1,1.

Примітка 4. Якщо динамічний коефіцієнт більше 1,1, допускається до застосування тільки у в'язаних каркасах і сітках.

Кінець таблиці 3.12

1	2	3	4	5	6	7	8	9	10	11
Стержнева термічна зміцнена періодичного профіля	A-IV ⁶		20ХГ2С	10-22	+	+	+ ⁵	+	+	+ ⁵
	A-V		23ХГ2Г2Т	10-32	+	+	+ ⁵	+	+	+ ⁵
	At-IV	ГОСТ 10884	25Г2С	10-28	+ ⁵	+ ⁵	+ ^{5,7}	-	-	-
			10ГС2	10-18	+ ⁵	+ ⁵	+ ^{5,7}	-	-	-
	20ХГС2		10-18	+ ⁵	+ ⁵	+ ^{5,7}	-	-	-	
	At-V ⁶		20ХГС2	10-28	+ ⁵	+ ⁵	+ ^{5,7}	-	-	-
At-VI ⁶	20ХГС2		10-16	+ ⁵	+ ⁵	+ ^{5,7}	-	-	-	
Високоміцний дрот гладкий	B-II		ГОСТ 7348	-	3-8	+	+	+ ⁸	+	+
Високоміцний дрот періодичного профілю	BP-II	-		3-8	+	+	+ ⁹	+	+	+ ⁹
Арматурні канати	K-7	ГОСТ 13840	-	9-15	+	+	+	+	+	+
Сталеві канати	Спіральні	-	-	Передбачені ГОСТом з діаметром дротів 3 мм та більше	+	+	-	+ ¹⁰	+ ¹⁰	-
	Подвійної звивки	ГОСТ 3067, ГОСТ 3068			+	+	-	+ ¹⁰	+ ¹⁰	-
	Закриті	ГОСТ 3090, ГОСТ 7675, ГОСТ 7676		Передбачені ГОСТом	+	+	-	+ ¹⁰	+ ¹⁰	-
<p>Примітка 5. Тільки у вигляді цілих стержнів мірної довжини.</p> <p>Примітка 6. Допускається до застосування термічно зміцненої арматурної сталі тільки марок С (зварювальна) та К (стійка до корозійного розтріскування).</p> <p>Примітка 7. Допускається до застосування при гарантованій величині рівномірного видовження не менше 2 %.</p> <p>Примітка 8. Допускається до застосування при діаметрах дротин 5-8 мм.</p> <p>Примітка 9. Допускається до застосування тільки в прогонових будовах суміщених мостів.</p>										

Таблиця 3.13

Клас арматури	Діаметр прокату, мм	Марки сталі	Тип профілю	Нормативний опір розтяганню R_{sn} і R_{ph} , Мпа (кгс/см ²)	Класифікація прокату за способом виробництва
А 240С	6-40	Ст3сп	гладкий	240 (2450)	гарячекатаний
		Ст3пс			
		Ст3кп			
А 300С	10-40	Ст5сп	Періодичний (серпоподібний)	290 (2950)	гарячекатаний
		Ст5пс			
	10-32	10ГТ			
А 400С	6-40	35ГС	Періодичний (серпоподібний)	400 (410)	гарячекатаний
		25Г2С			
	8-32	Ст3сп			Термомеханічнозміцнений
		Ст3пс			
		Ст5сп			
		Ст5пс			
А 500С	8-16	Ст3сп	Періодичний (серпоподібний)	500 (5100)	Термомеханічнозміцнений
		Ст3пс			
		Ст3Гпс			
	18-22	Ст3Гпс			
		25-32			
	20ГС				

Застосування як робочої розраховуваної арматури нових, у тому числі імпортих арматурних сталей припускається у встановленому порядку.

3.34 Для монтажних (піднімальних) петель необхідно передбачити застосування арматурної сталі класу А-I марки Ст3пс або Ст 3с.

3.35 Припускається застосування арматурної сталі класів А-I і А-II марок, зазначених у табл. 3.12, а також А 240С згідно з табл. 3.13.

Сталеві вироби

3.36 Для всіх закладних виробів необхідно приймати сталевий прокат, який передбачено розділом 4 "Сталеві конструкції".

Розрахункові характеристики арматури

3.37 Нормативні і розрахункові опори розтяганню арматурних сталей, застосування яких припускається в залізобетонних конструкціях мостів і труб, слід приймати відповідно до табл.3.14.

Таблиця 3.14

Клас арматурної сталі	Діаметр, мм	Нормативні опори R_{sn} і R_{pn} розтягненню МПа (кгс/см ²)	Розрахункові опори R_s і R_n розтягненню при розрахунках за граничними станами першої групи МПа (кгс/см ²), для мостів та труб	
			залізничних	автодорожніх та міських
Ненапружувана арматура				
1. Стержнева:				
а) гладка А-I	6-40	235 (2400)	200 (2050)	210 (2150)
б) періодичного профілю:				
А-II, Ас-II	10-40	295 (3000)	250 (2550)	265 (2700)
А-III	6 і 8	390 (4000)	320 (3250)	340 (3450)
	10-40	390 (4000)	330 (3350)	350 (3550)
Напружувана арматура				
2) Стержнева:				
а) гарячекатана				
А-IV*)	10-32	590 (6000)	435 (4500)	465 (4750)
А-V	10-32	785 (8000)	565 (5750)	600 (6100)
б) термозміцнена				
Ат-IV	10-28	590 (6000)	-	465 (4750)
Ат-V	10-14	785 (8000)	-	645 (6600)
	16-28	785 (8000)	-	600 (6100)
Ат-VI	10-14	980 (10000)	-	775 (7900)
	16	980 (10000)	-	745 (7600)
3) Високоміцний дрот:				
а) гладкий В-II	3	1490 (15200)	1120 (11400)	1180 (12050)
	4	1410 (14400)	1060 (10800)	1120 (11400)
	5	1335 (13600)	1000 (10200)	1055 (10750)
	6	1255 (12800)	940 (9600)	995 (10150)
	7	1175 (12000)	885 (9000)	930 (9500)
	8	1100 (11200)	825 (8400)	816 (8850)
б) періодичного профілю Вр-II	3	1460 (14900)	1100 (11200)	1155 (11800)
	4	1375 (14000)	1030 (10500)	1190 (11100)
	5	1255 (12800)	940 (9600)	995 (10150)
	6	1175 (12000)	885 (9000)	930 (9500)
	7	1100 (11200)	825 (8400)	870 (8850)
	8	1020 (10400)	765 (7800)	810 (8250)
4) Арматурні канати К-7	9	1375 (14000)	1030 (10500)	1090 (11100)
	12	1335 (13600)	1000 (10200)	1055 (10750)
	15	1395 (13200)	970 (9900)	1025 (10450)
5) Сталеві канати зі спіральним або подвійним скрутом і закриті	За відповідними стандартами	$0,75R_{rpn}$ (де R_{rpn} – нормативний опір розриву канату в цілому)	$0,54R_{rpn}$	$0,57R_{rpn}$
*) при змішаному армуванні стержневу гарячекатану арматуру класу А-IV припускається застосовувати без попереднього напруження.				

3.38 Розрахункові опори стисканню R_{sc} ненапружуваної арматурної сталі класів А-I, А-II, Ас-II і А-III необхідно приймати такими, що дорівнюють розрахунковим опорам цієї арматури розтягуванню R_s .

Використовувані при розрахунках конструкцій за граничними станами першої групи найбільші стискальні напруження R_{pc} в напружуваній арматурі, розташованій в стиснутій зоні перерізу елемента і яка має зчеплення з бетоном, слід приймати не більше 500 МПа (5100 кгс/см²).

Коефіцієнти умов роботи арматури

3.39. При розрахунку арматури на витривалість розрахункові опори арматурної сталі розтягання для ненапруженої арматури R_{sf} і напруженої R_{pf} арматури необхідно визначати за формулами:

$$R_{sf} = m_{as1} R_s = \epsilon_{ps} \beta_{pw} R_s, \quad (3.4)$$

$$R_{pf} = m_{ap1} R_p = \epsilon_{pp} \beta_{pw} R_p, \quad (3.5)$$

де m_{as1}, m_{ap1} – коефіцієнти умов роботи арматури, що враховують вплив багаторазово повторюваного навантаження;

R_s, R_p – розрахункові опори арматурної сталі розтягуванню, прийняті відповідно до табл. 3.14;

$\epsilon_{ps}, \epsilon_{pp}$ – коефіцієнти, що залежать від асиметрії циклу зміни напружень в арматурі $\rho = \frac{\sigma_{\min}}{\sigma_{\max}}$, їх наведено в табл. 3.15;

β_{pw} – коефіцієнт, що враховує вплив на умови роботи арматурних елементів наявності зварних стиків або приварки до арматурних елементів інших елементів, його наведено в табл. 3.16

Таблиця 3.15

Клас (види або особливості) застосованої арматурної сталі	Значення коефіцієнтів ε_{ps} і ε_{pp} при ρ																	
	-1	-0,5	-0,2	-0,1	0	0,1	0,2	0,3	0,35	0,4	0,5	0,6	0,7	0,75	0,8	0,85	0,9	1
	Коефіцієнт ε_{ps}																	
A-I	0,48	0,61	0,72	0,77	0,81	0,85	0,89	0,97	1	1	1	1	1	1	1	1	1	1
A-II	0,40	0,50	0,60	0,63	0,67	0,70	0,74	0,81	0,83	0,87	0,94	1	1	1	1	1	1	1
Ac-II	-	-	0,67	0,71	0,65	0,78	0,80	0,86	0,88	0,90	0,92	0,94	1	1	1	1	1	1
A-III	0,32	0,40	0,48	0,51	0,54	0,57	0,59	0,65	0,67	0,70	0,85	0,81	0,90	0,95	1	1	1	1
	Коефіцієнт ε_{pp}																	
A-IV (без стиків або зі стиками, виконаними контактним зварюванням із механічною зачисткою)	-	-	-	-	-	-	-	-	-	0,38	0,49	0,70	0,78	0,85	0,91	0,94	0,96	1
B-II або пучки з нього	-	-	-	-	-	-	-	-	-	-	-	-	-	0,85	0,97	1	1	1
BP-II або пучки з нього	-	-	-	-	-	-	-	-	-	-	-	-	-	0,78	0,82	0,87	0,91	1
K-7	-	-	-	-	-	-	-	-	-	-	-	-	-	0,78	0,84	0,95	1	1
<p>Примітка 1. Для сталевих канатів зі спіральним або подвійним скрутом і закритих при $\rho \geq 0,85$ коефіцієнти ε_{pp} припускається приймати такими, що дорівнюють одиниці, а при $\rho < 0,85$ – установлювати відповідно до 4.58, що стосується розрахунку на витривалість канатів висячих, вантових і попередньо напружених сталевих прогонових будов.</p> <p>Примітка 2. Для проміжних значень ρ коефіцієнти ε_{ps} та ε_{pp} необхідно визначити за інтерполяцією.</p>																		

Таблиця 3.16

Тип зварного з'єднання	Коефіцієнт асиметрії циклу ρ	Коефіцієнт $\beta_{\rho w}$ для стержнів діаметром 32 мм і менше при арматурній сталі класів			
		A-I	A-II, Ас-II	A-III	A-IV
Зварювання контактним способом (без поздовжньої зачистки)	0	0,75	0,65	0,60	-
	0,2	0,85	0,70	0,65	-
	0,4	1,00	0,80	0,75	0,75
	0,7	1,00	0,90	0,75	0,75
	0,8	1,00	1,00	0,75	0,80
	0,9	1,00	1,00	0,85	0,90
Зварювання ванним способом по подовжених накладках-підкладках	0	0,75	0,65	0,60	-
	0,2	0,80	0,70	0,65	-
	0,4	0,90	0,80	0,75	-
	0,7	0,90	0,90	0,75	-
	0,8	1,00	1,00	0,75	-
	0,9	1,00	1,00	0,85	-
Контактне точкове зварювання стержнів арматури, які перекриваються, і приварювання інших стержнів на парних зміщених накладках	0	0,65	0,65	0,60	-
	0,2	0,70	0,70	0,65	-
	0,4	0,75	0,80	0,65	-
	0,7	0,90	0,90	0,70	-
	0,8	1,00	1,00	0,75	-
	0,9	1,00	1,00	0,85	-

Примітка 1. Якщо діаметри стержнів розтягнутої арматури перебільшують 32 мм, то значення $\beta_{\rho w}$ необхідно зменшувати на 5 %.

Примітка 2. Якщо значення $\rho < 0$, то величини $\beta_{\rho w}$ необхідно приймати такими ж, як при $\rho = 0$.

Примітка 3. Для розтягнутої арматурної сталі класу А-IV, стержні якої мають зварні стики, виконані контактним зварюванням з наступним поздовжнім зачищенням, необхідно приймати $\beta_{\rho w} = 1$.

Примітка 4. При проміжних значеннях ρ коефіцієнти $\beta_{\rho w}$ необхідно визначати за інтерполяцією.

3.40 При розрахунку розтягнутої поперечної арматури (хомутів і відігнутих стержнів) у нахилених перерізах на дію поперечної сили до розрахункових опорів розтягання арматурної сталі, зазначених у табл. 3.14, вводяться коефіцієнти умов роботи арматури:

$m_{a4} = 0,8$ – для стержневої арматури;

$m_{a4} = 0,7$ – для арматури з високоміцного дроту, арматурних канатів класу К-7 і сталевих канатів зі спіральним і подвійним скрутом і закритих.

Якщо у зварних каркасах діаметр хомутів з арматурної сталі класу А-III менший від 1/3 діаметра поздовжніх стержнів, то враховувати в розрахунку на поперечну силу напруження в хомутах не повинні перевищувати, МПа (кгс/см²):

245 (2500) – при діаметрі хомутів 6 і 8 мм;

255 (2600) – те ж, 10 мм і більше.

3.41 Для арматурної сталі класів А-IV і А-V при застосуванні стиків, виконаних контактним зварюванням без подовжнього механічного зачищення, і стиків на парних зміщених накладках до розрахункових опорів розтягання, зазначеним в табл. 3.14, вводиться коефіцієнт умов роботи арматури $m_{as} = 0,9$.

Для арматурної сталі класів А-I, А-II, Ас-II і А-III при наявності стиків, виконаних контактним зварюванням, ванним способом на подовжених або коротких підкладках, на парних зміщених накладках, розрахункові опори розтягання необхідно приймати такими ж, як для арматурної сталі, що не має стиків.

3.42 При розрахунку за міцністю розтягнутої арматури в згинаних конструкціях для арматурних елементів (окремих стержнів, пучків, канатів), розташованих від розтягнутої грані елемента, що згинається, на відстані більш ніж $1/5$ висоти розтягнутої зони перерізу, до розрахункових опорів арматурної сталі розтягання згідно з табл.3.14 необхідно вводити коефіцієнти умов роботи арматури:

$$m_{a6} = 1.1 - 0.5 \frac{a}{h-x} \leq 1,$$

де $h-x$ – висота розтягнутої зони перерізу;

$$a \geq \frac{1}{5}(h-x) \text{ – відстань осі розтягнутого арматурного елемента від розтягнутої грані перерізу.}$$

3.43 При розрахунках міцності напруженої арматури на стадії створення в конструкції попереднього напруження, а також на стадії монтажу розрахункові опори арматурної сталі необхідно приймати з коефіцієнтами умов, які дорівнюють:

1,10 – для стержневої арматурної сталі, а також арматурних елементів з високоміцного дроту;

1,05 – для арматурних канатів класу К-7, а також сталевих канатів зі спіральним і подвійним скрутом і закритих.

3.44 При перегині сталевих канатів зі спіральним або подвійним скрутом навколо анкерних напівкруглих блоків діаметром D менших від $24d$ (d – діаметр каната), до розрахункових опорів розтягу канатів при розрахунках на міцність слід вводити коефіцієнти умов роботи канатів m_{a10} , які при відношеннях D/d від 8 до 24 слід визначати за формулою:

$$m_{a10} = 0,7 + 0,0125 \frac{D}{d} \leq 1 \quad (3.6)$$

При перегибах навколо блоків діаметром D , менших від $8d$, коефіцієнти умов роботи канатів необхідно призначати за результатами дослідних випробувань.

3.45 При розрахунках міцності оцинкованого високоміцного гладкого дроту класу В-II діаметром 5 мм до розрахункових опорів розтягу дроту відповідно до табл. 3.14 необхідно вводити коефіцієнти умов роботи арматури m_{a11} , що дорівнюють:

- 0,94 – при оцинкуванні дроту за групою С, що відповідає середньоагресивним умовам середовища;
- 0,88 – те ж, за групою Ж, що відповідає жорстко-агресивним умовам середовища.

Розрахункові характеристики для сталевих виробів

3.46 Для сталевих виробів залізобетонних мостів і труб, що представляють їхні окремі конструктивні деталі (опорні частини, елементи шарнірів і деформаційних швів, упорні пристрої і т.ін.), і для сталевих закладних деталей з листового і фасонного прокату розрахункові опори необхідно приймати такими ж, як для елементів сталевих конструкцій мостів (див. розд. 4).

Розрахункові опори для арматурних стержнів, що анкеруються у бетоні, необхідно приймати відповідно до настанов, що стосуються арматури.

Характеристики деформаційних властивостей арматури і відношення модулів пружності

3.47 Величину модуля пружності арматури слід приймати відповідно до табл. 3.17.

Таблиця 3.17

Клас (вид) арматурної сталі	Модуль пружності, МПа (кгс/см ²), арматури	
	ненапруженої E_s	напруженої E_p
A-I, A-II, Aс-II	2,06·10 ⁵ (2,1·10 ⁶)	-
A-III	1,96·10 ⁵ (2,0·10 ⁶)	-
A-IV, Ат-IV, A-V	-	1,86·10 ⁵ (1,9·10 ⁶)
Ат-V, Ат-VI	-	1,86·10 ⁵ (1,9·10 ⁶)
Пучки з паралельних дротів класів В-II і Вр-II	-	1,96·10 ⁵ (2,0·10 ⁶)
К-7	-	1,77·10 ⁵ (1,8·10 ⁶)
Пучки з арматурних канатів К-7	-	1,67·10 ⁵ (1,7·10 ⁶)
Сталеві канати: спіральні і подвійним скрутом закриті	- - -	1,67·10 ⁵ (1,7·10 ⁶) 1,57·10 ⁵ (1,6·10 ⁶)

3.48 У всіх розрахунках елементів мостів, що виконуються на витривалість та тріщиностійкість за формулами пружного тіла, крім розрахунків на витривалість мостів з ненапруженою арматурою, слід використовувати відношення модулів пружності $n_1 \left(\frac{E_s}{E_b} \text{ або } \frac{E_p}{E_b} \right)$, визначені за величинами модулів, наведеними для арматури в табл. 3.17 і для бетону в табл. 3.11.

У розрахунках елементів мостів з ненапруженою арматурою на витривалість та тріщиностійкість при визначенні напружень та геометричних параметрів приведених перерізів площа арматури враховується з коефіцієнтом відношення модулів пружності n' , при якому враховується віброповзучість бетону. Значення n' необхідно приймати при бетоні класів:

- В20	22,5
- В22,5 і В25	20
- В27,5	17
- В30 і В35	15
- В40 і вище	10

Розрахунок за граничними станами першої групи

Розрахунок міцності і стійкості

Загальні настанови

3.49 Розрахунок бетонних і залізобетонних елементів мостів і труб необхідно виконувати, порівнюючи розрахункові зусилля від зовнішніх навантажень із граничними.

Застосування згинаних, центрально- і позацентрово розтягнутих бетонних елементів в конструкціях не припускається.

3.50 Розрахункові зусилля в статично невизначених конструкціях мають враховувати перерозподіл зусиль від усадки і повзучості бетону, штучного регулювання, тріщиноутворення і попереднього напруження, до загального зусилля, вишуканого від нормативних значень перерахованих навантажень та впливів, що вводяться з коефіцієнтами надійності за навантаженням, рівними 1,1 або 0,9.

3.51 Граничні зусилля в елементах конструкцій необхідно визначати в перерізах, нормальних і нахилених до поздовжньої осі елемента.

3.52 При розрахунку бетонних і залізобетонних елементів на вплив стискальної поздовжньої сили N за розрахункову величину зусилля необхідно приймати менше значення з отриманих з розрахунків міцності і стійкості. При розрахунку міцності необхідно враховувати випадковий ексцентриситет

$e_{c,вин} = \frac{1}{400} I_0$ (I_0 – повна розрахункова довжина елемента або її частина між точками закріплення елемента, прийнята з урахуванням вимог 3.16).

При розрахунку тріщиностійкості і деформацій випадковий ексцентриситет враховувати не слід.

В елементах статично визначених конструкцій ексцентриситет e_c відшукується як сума ексцентриситетів – визначеного зі статичного розрахунку конструкції і випадкового $e_{вин}$.

Для елементів статично невизначених конструкцій величина ексцентриситету поздовжньої сили відносно центра тяжіння приведенного перерізу e_c приймається рівною ексцентриситету, отриманому зі статичного розрахунку, але не менше $e_{вин}$.

3.53 Розрахунок міцності і стійкості стиснутих і позацентрово стиснутих бетонних і залізобетонних елементів прямокутного, таврового, двотаврового та коробчастого перерізів в залежності від величини ексцентриситету $e_c = \frac{M}{N}$ визначається відповідно до табл. 3.18.

Таблиця 3.18

Вид розрахунку	Конструкції			
	бетонні		залізобетонні	
	номера пунктів, у відповідності до яких необхідно виконувати розрахунок при ексцентриситетах			
	$e_c \leq r$	$e_c > r$	$e_c \leq r$	$e_c < r$
За міцністю	3,68	3,68	3,69б	3,70; 3,71
	3,54	3,54	-	3,54
За стійкістю	3,66	-	3,69а	-
	3,55	-	3,55	-

Примітка. r – ядрова відстань

Стиснуті елементи з початковим ексцентриситетом $e_c > r$ необхідно розраховувати на позацентрове стискання.

Вплив прогину на збільшення розрахункового зусилля позацентрово стиснутого елемента при розрахунку за недеформованою схемою слід враховувати шляхом множення ексцентриситету e_c на коефіцієнт η , визначуваний згідно з 3.54.

При розрахунку на стійкість при $e_c \leq r$ коефіцієнт поздовжнього згину φ слід приймати згідно з 3.55.

3.54 Коефіцієнт η , що враховує вплив прогину на міцність, визначається за формулою

$$\eta = \frac{1}{1 - \frac{N}{N_{cr}}} \quad (3.7)$$

де N_{cr} – умовна критична сила, що визначається за формулами:

для бетонних елементів

$$N_{cr} = \frac{6,4E_b I_b}{\varphi_l I_0^2} \left(\frac{0,11}{0,1 + \delta} + 0,1 \right); \quad (3.8)$$

для залізобетонних елементів

$$N_{cr} = \frac{6,4E_b}{l_0^2} \left[\frac{I_b}{\varphi_l} \left(\frac{0,11}{0,1 + \frac{\delta}{\varphi_p}} + 0,1 \right) + n_s I_s \right]. \quad (3.9)$$

де I_b – момент інерції площі перерізу бетону без врахування тріщин в бетоні. I_s – момент інерції площі перерізу ненапруженої та напруженої арматури.

Моменти інерції визначаються відносно осей, які проходять через центр тяжіння приведенного перерізу.

У формулах (3.8) і (3.9) коефіцієнтами φ_l і φ_p враховується відповідно вплив на прогин тривалої дії навантаження, попереднього напруження арматури і відносної величини ексцентриситету.

Величини коефіцієнта φ_l необхідно приймати такими, що дорівнюють:

$$\varphi_l = 1 + \frac{M_l}{M}, \quad (3.10)$$

де M_l – момент від постійного навантаження;

M – момент від постійного і тимчасового навантаження.

Моменти дорівнюють добутку нормальної сили N від постійних та тимчасових навантажень на відстань від місця прикладення сили N до найбільш розтягнутого стержня (для бетонних елементів – до найбільш розтягнутої грані перерізу) або до найменш стиснутого стержня або грані (при повністю стиснутому перерізі).

Величину коефіцієнта δ необхідно приймати рівною e_c/h , але не меншою від визначеної за формулою:

$$\delta_{\min} = 0,5 - 0,01 \frac{l_0}{h} - 0,01 R_b, \quad (3.11)$$

де R_b – розрахунковий опір бетону, Мпа;

l_0 – розрахункова довжина елемента.

Якщо моменти (або ексцентриситети) від повного та від постійного навантаження мають різні знаки, то при абсолютному значенні ексцентриситету повного навантаження $e_c \geq 0,1h$ слід приймати $\varphi_l = 1,0$, а при $e_c < 0,1h$ – $\varphi_l = 1,05$.

Величини коефіцієнта φ_p , що враховує вплив на жорсткість елемента попереднього натягу арматури, необхідно визначати за формулою

$$\varphi_p = 1 + 12 \frac{\sigma_{bp}}{R_b} \cdot \frac{e_c}{h} \quad (3.12)$$

де σ_{bp} – попереднє напруження в бетоні на рівні центра тяжіння поздовжньої арматури з урахуванням усіх втрат згідно з обов'язковим додатком Т для кільцевих та кругових перерізів $h = D$.

У формулі (3.12) розрахункові опори R_b , приймаються без врахування коефіцієнтів умов роботи бетону, а величини e_c/h не повинні перевищувати 1,5.

Стиснуті залізобетонні елементи повинні мати характеристики, при яких забезпечується умова

$$\frac{N}{N_{cr}} \leq 0,7.$$

При розрахунку елементів на позацентрове стискання із площини згину, створене позацентровим прикладанням навантаження, необхідно враховувати величини випадкового ексцентриситету (див. 3.52) .

Для залізобетонних елементів, що мають нерухомі опори або опори, що однаково переміщуються при вимушених деформаціях (наприклад, при температурних видовженнях), величини коефіцієнта η необхідно приймати:

для перерізів у середній третині довжини елемента – згідно з формулою (3.7) ;

те ж, у межах крайніх третин довжини елемента – згідно з інтерполяцією між величинами, обчисленими для середньої третини, і одиницею, прийнятою для опорних перерізів.

3.55 Коефіцієнт поздовжнього згину φ при розрахунках стиснутих ($e_c = 0$) і позацентрово стиснутих елементів, що мають відносний ексцентриситет $\frac{e_c}{r} \leq 1$, необхідно визначати за формулою

$$\varphi = \frac{\varphi_m}{\frac{N_l}{N} \cdot \frac{\varphi_m}{\varphi_l} + \frac{N_m}{N}} \tag{3.13}$$

де φ_m – коефіцієнт поздовжнього згину, що враховує вплив тимчасового навантаження;

φ_l – те ж, постійних навантажень;

N_l – розрахункове поздовжнє зусилля від постійного навантаження з урахуванням зусиль в напружуваній арматурі, що не має зчеплення з бетоном;

N_m – розрахункове поздовжнє зусилля від тимчасового навантаження;

$N = N_l + N_m$ – повне розрахункове поздовжнє зусилля.

Величини коефіцієнтів φ_m і φ_l (при їхньому обчисленні враховано також величини випадкових ексцентриситетів згідно з 3.52) необхідно приймати для залізобетонних елементів відповідно до табл. 3.19, для бетонних елементів – відповідно до табл. 3.20.

Таблиця 3.19

Характеристики гнучкості елемента			Коефіцієнт поздовжнього згину				φ_l
			φ_m при відносних ексцентриситетах e_c / r				
l_0 / b	l_0 / d	l_0 / i	0	0,25	0,50	1,00	
4	3,5	14	$\frac{1}{1}$	$\frac{0,9}{0,9}$	$\frac{0,81}{0,81}$	$\frac{0,69}{0,69}$	1
10	3,6	35	$\frac{1}{1}$	$\frac{0,86}{0,86}$	$\frac{0,77}{0,77}$	$\frac{0,65}{0,65}$	0,84
12	10,4	40	$\frac{0,95}{0,95}$	$\frac{0,83}{0,83}$	$\frac{0,74}{0,74}$	$\frac{0,62}{0,62}$	0,79
14	12,1	48,5	$\frac{0,90}{0,85}$	$\frac{0,79}{0,74}$	$\frac{0,70}{0,65}$	$\frac{0,58}{0,53}$	0,70
16	13,8	55	$\frac{0,86}{0,78}$	$\frac{0,75}{0,67}$	$\frac{0,66}{0,58}$	$\frac{0,55}{0,47}$	0,65

Характеристики гнучкості елемента			Коефіцієнт поздовжнього згину				φ_i
			φ_m при відносних ексцентриситетах e_c / r				
l_0 / b	l_0 / d	l_0 / i	0	0,25	0,50	1,00	
18	15,6	62,5	$\frac{0,82}{0,75}$	$\frac{0,71}{0,64}$	$\frac{0,62}{0,55}$	$\frac{0,51}{0,44}$	0,56
20	17,3	70	$\frac{0,78}{0,7}$	$\frac{0,67}{0,59}$	$\frac{0,57}{0,48}$	$\frac{0,48}{0,4}$	0,47
22	19,1	75	$\frac{0,72}{0,64}$	$\frac{0,60}{0,52}$	$\frac{0,52}{0,44}$	$\frac{0,43}{0,35}$	0,41
24	20,8	83,5	$\frac{0,67}{0,59}$	$\frac{0,55}{0,47}$	$\frac{0,47}{0,39}$	$\frac{0,38}{0,30}$	0,32
26	22,5	90,5	$\frac{0,62}{0,53}$	$\frac{0,51}{0,42}$	$\frac{0,44}{0,35}$	$\frac{0,35}{0,26}$	0,25
28	24,3	97,5	$\frac{0,58}{0,5}$	$\frac{0,49}{0,41}$	$\frac{0,43}{0,35}$	$\frac{0,34}{0,26}$	0,20
30	26,0	105,5	$\frac{0,53}{0,46}$	$\frac{0,45}{0,38}$	$\frac{0,39}{0,32}$	$\frac{0,32}{0,25}$	0,16
32	27,7	110,5	$\frac{0,48}{0,42}$	$\frac{0,41}{0,35}$	$\frac{0,36}{0,3}$	$\frac{0,31}{0,25}$	0,14
34	29,0	120,5	$\frac{0,43}{0,39}$	$\frac{0,36}{0,32}$	$\frac{0,31}{0,27}$	$\frac{0,25}{0,21}$	0,10
38	33,0	130,5	$\frac{0,38}{0,33}$	$\frac{0,32}{0,28}$	$\frac{0,28}{0,24}$	$\frac{0,24}{0,2}$	0,08
40	34,6	140,5	$\frac{0,35}{0,32}$	$\frac{0,29}{0,26}$	$\frac{0,25}{0,22}$	$\frac{0,21}{0,18}$	0,07
43	37,5	150,5	$\frac{0,33}{0,3}$	$\frac{0,28}{0,25}$	$\frac{0,24}{0,21}$	$\frac{0,21}{0,18}$	0,06

Примітка. Над ризкою наведено величини для залізобетонних елементів з ненапруженою арматурою і попередньо напружених елементів при відсутності на даній стадії їх роботи зчеплення напруженої арматури з бетоном, під ризкою – для попередньо напружених елементів за наявності зчеплення напруженої арматури з бетоном.

Таблиця 3.20

Характеристики гнучкості елемента		Коефіцієнти поздовжнього згину				φ_i
		φ_m при відносних ексцентриситетах e_c / r				
l_0 / b	l_0 / i	0	0,25	0,50	1,00	
4	14	1	0,86	0,77	0,65	1
6	21	0,98	0,84	0,75	0,63	0,94

Характеристики гнучкості елемента		Коефіцієнти поздовжнього згину					φ_i
		φ_m при відносних ексцентриситетах e_c / r					
l_0 / b	l_0 / i	0	0,25	0,50	1,00		
8	28	0,95	0,81	0,72	0,6	0,88	
10	35	0,92	0,78	0,69	0,57	0,8	
12	42	0,88	0,76	0,67	0,55	0,72	
14	49	0,85	0,74	0,65	0,53	0,62	
16	56	0,79	0,68	0,59	0,48	0,58	
18	63	0,74	0,63	0,54	0,43	0,43	
20	70	0,67	0,56	0,46	0,37	0,32	
22	77	0,63	0,51	0,43	0,34	0,26	
24	84	0,58	0,46	0,38	0,29	0,20	
26	91	0,49	0,38	0,31	0,22	0,16	

У табл. 3.19 і 3.20 позначено:

b – сторона елемента прямокутного перерізу, нормальна до напрямку переміщення елемента;

d – діаметр круглого перерізу елемента;

l_0 / i – гнучкість елемента (i – найменший радіус інерції поперечного перерізу);

e_c / r – відносний ексцентриситет сили N ;

e_c – ексцентриситет сили N відносно центра тяжіння приведенного перерізу;

$r = \frac{W_{red}}{A_{red}}$ – ядрова відстань (W_{red} і A_{red} – момент опору і площа приведенного перерізу).

Розрахунок міцності перерізів, нормальних до поздовжньої осі елемента

3.56 Граничні зусилля в перерізах згідно з 3.62-3.71 і 3.75 необхідно визначати, виходячи з таких передумов:

- опір бетону розтягання приймається таким, що дорівнює нулю;
- опір бетону стиску обмежується напруженнями, що дорівнюють R_b , і рівномірно розподілено в межах умовно стиснутої зони бетону;
- розтягувальні напруження в арматурі обмежуються розрахунковими опорами розтягання в ненапружуваній R_s і напружуваній R_p арматурі;
- стискальні напруження в ненапружуваній арматурі обмежуються розрахунковими опорами стиску R_{sc} , а в напружуваній – найбільшими стискальними напруженнями σ_{pc} згідно з 3.60;
- при розрахунку перерізу на загальний випадок згідно з СНиП 2.03.01 деформації (напруження) в арматурі визначаються в залежності від висоти стиснутої зони бетону з урахуванням деформацій (напружень) від попереднього напруження.

Припускається при обґрунтуванні у встановленому порядку також проводити вказані розрахунки з використанням діаграм деформацій бетону та арматури.

Примітка. У випадках, коли розрахункові опори та напруження в бетоні та арматурі мають вводитися у формули тільки в МПа, в тексті даються спеціальні вказівки.

3.57 Якщо в стиснутій зоні розрахункового перерізу є бетони різних класів, то їхні площі приводяться пропорційно до розрахункових опорів бетону до одного розрахункового опору.

3.58 При розрахунку балок із плитою в стиснутій зоні довжина звисів плити, що вводиться в розрахунок, не повинна перевищувати шести її товщин h_f' , починаючи від початку звису, і повинна бути не більше половини відстані у просвіт між балками.

Початок звису приймається від ребра балки або від кінця вута, якщо він має ухил 1:3 і більше.

При перемінній товщині плити, а також при вутах з ухилом меншим від 1:3 довжина звисів визначається за приведеною товщиною плити, що відшукуються з урахуванням площі плити і вутів.

Площа звисів розтягнутих поясів двотаврових перерізів при розрахунку не враховується.

3.59 Якщо кількість розтягнутої арматури з конструктивних міркувань або виходячи з розрахунку тріщиностійкості перевищує необхідну за розрахунком міцності кількість, то припускається враховувати не всю арматуру, а тільки вираховану за цим розрахунком.

3.60 Напружувану арматуру, що розташована в стиснутій зоні і яка має зчеплення з бетоном, необхідно вводити до розрахунку з напруженням:

$$\sigma_{pc} = R_{pc} - \sigma_{pc1}, \quad (3.14)$$

де R_{pc} – враховане розрахунком найбільше стискальне напруження в напружуваній арматурі згідно з 3.38;

σ_{pc1} – розрахункове напруження в ненапружуваній арматурі (за винятком усіх втрат) при коефіцієнті надійності за навантаженням, що дорівнює $\gamma_g = 1,1$ при $\sigma_{pc1} \leq R_{pc}$ приймається таким, що дорівнює $\sigma_{pc} = 0$.

Площа поперечного перерізу стиснутої арматури A_s' вводиться в розрахунок в залежності від співвідношення розрахункової висоти стиснутої зони бетону x і відстані a_s' цієї арматури до стиснутої крайки перерізу.

При розрахунку згинаних елементів площа A_s' враховується повністю, коли $x_2 \geq 2a_s'$, де x_2 – висота стиснутої зони, визначуваної з урахуванням стиснутої арматури A_s' .

Якщо без врахування стиснутої арматури висота стиснутої зони перерізу відповідає умові $x_1 \geq a_s'$, а при врахуванні стиснутої арматури $x_2 < 2a_s'$, то розрахунок на міцність допускається виконувати за рівнянням:

$$M \leq (R_s A_s + R_p A_p) (h_{01} - a_s') \quad (3.15)$$

При $x_1 < 2a_s' - A_s'$ не враховується.

3.61 Розрахунок перерізів, нормальних до поздовжньої осі елемента, коли зовнішня сила діє в площині осі симетрії перерізу й арматуру зосереджено біля перпендикулярних до вказаної площини крайок елемента, має виконуватися в залежності від величини відносної висоти стиснутої зони $\xi = \frac{x}{h_0}$, визначеної з відповідних умов рівноваги. Величина ξ при розрахунку конструкцій, як правило, не має перевищувати відносної висоти стиснутої зони бетону ξ_y , при якій граничний стан бетону стиснутої зони настає не раніше досягнення в розтягнутій арматурі напруження, що дорівнює розрахунковому опору R_s або R_p з урахуванням відповідних коефіцієнтів умов роботи для арматури.

Величини ξ_y визначається за формулою

$$\xi_y = \frac{\omega}{1 + \frac{\sigma_1}{\sigma_2} \left(1 - \frac{\omega}{1,1}\right)}, \quad (3.16)$$

де

$\omega = 0,85 - 0,008R_b$ – для елементів із звичайним армуванням;

$\omega = 0,85 - 0,008R_b + \delta \leq 0,9$ – для елементів зі скісним армуванням;

при цьому розрахунковий опір бетону R_b необхідно приймати в МПа, а величина δ – має дорівнювати 10μ , але не більше від 0,15 (де μ – коефіцієнт армування, прийнятий згідно з 3.72);

напруження в арматурі σ_1 , МПа, слід приймати таким:

R_s – для ненапруженої арматури;

$R_p + 500 - \sigma_p$ – для напруженої арматури;

розрахунковий опір розтягування напруженої арматури R_p необхідно приймати з урахуванням відповідних коефіцієнтів умов роботи арматури, а величину попереднього напруження в арматурі σ_p – з урахуванням перших і других втрат згідно з обов'язковим додатком Т; за наявності напруженої та ненапруженої арматури напруження σ_1 приймається за напруженою арматурою.

Напруження σ_2 є граничним напруженням в арматурі стиснутої зони і має бути прийнято таким, що дорівнює 500 МПа.

Якщо при розрахунку міцності виявиться необхідним і обґрунтованим збереження отриманої з розрахунку величини $\xi = x/h_0$, більшої за граничну величину ξ_y згідно з 3.61, то рекомендується керуватися настановами СНиП 2.03.01.

Настановами СНиП 2.03.01 рекомендується керуватися при розрахунках: залізобетонних елементів на позацентрове стискання і косий згин; елементів з арматурою, рівномірно розподіленою по перерізу; коротких консолей, конструкцій на продавлювання та відрив закладних деталей, стропувальних петель та елементів, що працюють на згин і кручення та на позацентровий стиск із крученням.

Застосування інших методів для розрахунку трикутних, ромбічних та інших непрямокутних перерізів з арматурою, рівномірно розміщеною та сконцентрованою, допускається виконувати при їх обґрунтуванні у встановленому порядку.

Розрахунок міцності круглих перерізів залізобетонних елементів на позацентрове стискання наведено в додатку Z.

В усіх вищенаведених розрахунках слід для бетону та арматури приймати розрахункові опори згідно з цими нормами.

Розрахунок залізобетонних згинаних елементів

3.62 Розрахунок прямокутних перерізів (рис. 2) при $\xi = \frac{x}{h_0} \leq \xi_y$ необхідно виконувати за умови:

$$M \leq R_b b x (h_0 - 0,5x) + R_{sc} A'_s (h_{01} - a'_s) + \sigma_{pc} A'_p (h_0 - a'_p), \quad (3.17)$$

при цьому висоту стиснутої зони x слід визначати за формулою

$$R_p A_p + R_s A_s - R_{sc} A'_s - \sigma_{pc} A'_p = R_b b x. \quad (3.18)$$

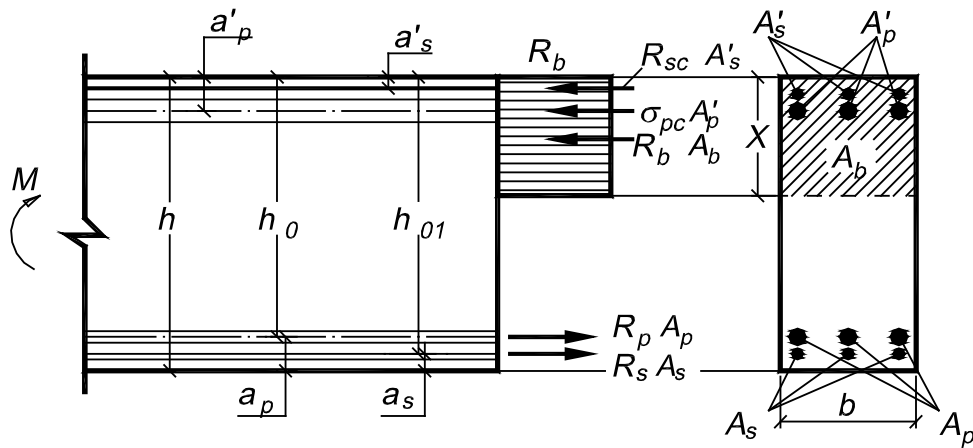


Рис. 3.1 Схема зусиль і еюра напружень у перерізі, нормальному до поздовжньої осі залізобетонного згинаного елемента при розрахунку його міцності

Тут та в інших формулах допускається висоту h_0 приймати від точки прикладення рівнодійної зусилля в арматурі A_p та A_s . При відсутності напружуваної арматури $h_0 = h_{01}$.

Розрахунок поздовжнього стику плити проїзної частини ребристих прогонових будов автодорожніх та міських мостів на міцність належить виконувати введенням до правої частини формул (3.17) та (3.18) коефіцієнтів умов роботи: для бездіафрагмових – 0,8; для діафрагмових – 0,9.

3.63 Розрахунок таврових, двотаврових і коробчатих перерізів із плитою в стиснутій зоні при $\xi = \frac{x}{h_0}$

$\leq \xi_y$ необхідно виконувати в залежності від розташування границі стиснутої зони:

а) якщо границя стиснутої зони проходить у плиті (рис.3.2,а), тобто виконується умова

$$R_p A_p + R_s A_s < R_b b'_f x + R_{sc} A'_s + \sigma_{pc} A'_p, \quad (3.19)$$

розрахунок слід виконувати як для прямокутного перерізу шириною b'_f відповідно до 3.62;

б) якщо границя стиснутої зони проходить у ребрі (рис.3.2,б), тобто умова (3.19) не виконується, розрахунок слід виконувати, виходячи з умови

$$M \leq R_b b x (h_0 - 0.5x) + R_b (b'_f - b) h'_f (h_0 - 0.5h'_f) + R_{sc} A'_s (h_{01} - a'_s) + \sigma_{pc} A'_p (h_0 - a'_p) \quad (3.20)$$

при цьому висоту стиснутої зони бетону x необхідно визначати за формулою

$$R_p A_p + R_s A_s - R_{sc} A'_s - \sigma_{pc} A'_p = R_b b x + R_b (b'_f - b) h'_f, \quad (3.21)$$

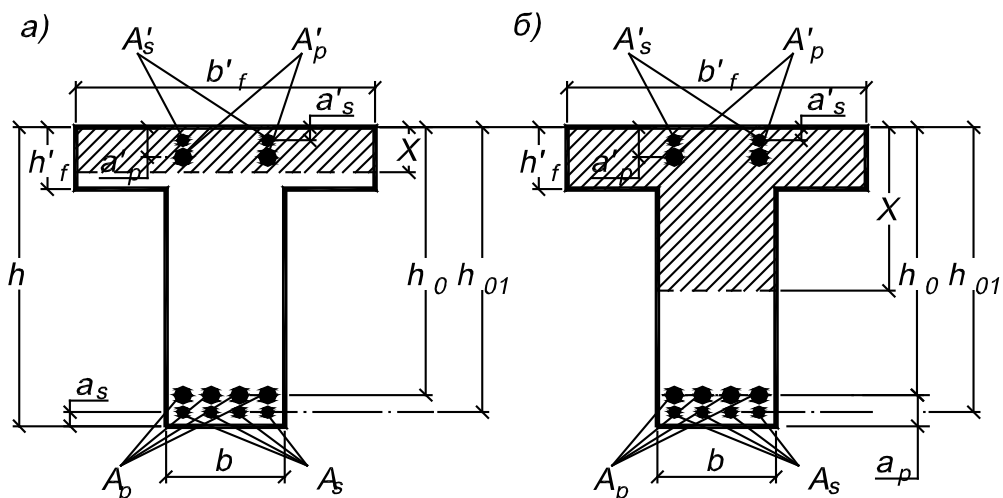


Рис. 3.2 Форма стиснутої зони в перерізах залізобетонних елементів із плитою в стиснутій зоні
а – при розташуванні границі стиснутої зони в плиті;
б – те ж, у ребрі

3.64 Розрахунок згинаних елементів кільцевого перерізу при співвідношенні внутрішнього і зовнішнього радіусів $\frac{r_1}{r_2} \geq 0,5$ з арматурою, що рівномірно розподілено по довжині кола (при числі поздовжніх стержнів не менше шести), має виконуватися як для позacentрово стиснутих елементів відповідно до 3.71 з підстановкою до формули замість $Ne_c\eta$ величини згинального моменту M і приймаючи у формулах величину поздовжньої сили $N = 0$.

3.65 Якщо робоча напружувана арматура у залізобетонних згинаних елементах автодорожніх мостів не має зчеплення з бетоном, то розрахунок перерізів на міцність виконується згідно з 3.62 і 3.63, при цьому у відповідні формули замість розрахункового опору розтяганню напружуваної арматури R_p умовно вводиться величина σ_{p1} сталого (з відніманням усіх утрат) напруження у попередньо напружуваній арматурі.

Крім цього, у складених по довжині конструкціях необхідно додатково виконувати умовний розрахунок за формулами опору пружних матеріалів на розрахункові навантаження (з коефіцієнтом надійності за навантаженням), включаючи зусилля від попереднього напруження. На всіх стадіях роботи в стиках, не армованих ненапружуваною арматурою, не припускаються розтягувальні напруження в зонах, де ці напруження виникають від зовнішнього навантаження.

Розрахунок позacentрово стиснутих бетонних елементів

3.66 Позacentрово стиснуті бетонні елементи з початковим ексцентриситетом $e_c \leq r$ (див. 3.55) необхідно розраховувати за стійкістю, дотримуючись умови:

$$N \leq \varphi R_b A_b, \quad (3.22)$$

де φ – коефіцієнт, що приймається згідно з 3.55;

A_b – площа стиснутого перерізу елемента.

3.67 Розрахунок міцності позacentрово стиснутих бетонних елементів при $e_c > r$ виконується в залежності від розташування нейтральної осі і величини a , прийнятої за формулою

$$a = a_c - e_c \eta, \quad (3.23)$$

де a – відстань від точки прикладення поздовжньої сили N до найбільш стиснутої грані перерізу з урахуванням коефіцієнта η визначеного згідно з 3.54;

a_c – відстань від осі, що проходить через центр тяжіння всього перерізу, до найбільш стиснутої крайки;

e_c – початковий ексцентриситет поздовжньої сили N відносно центру тяжіння всього перерізу. При цьому рівнодійна зовнішніх сил повинна знаходитися в межах поперечного перерізу елемента при дотриманні умови:

$$e_c \eta \leq 0.8 a_c \quad (3.24)$$

3.68 При розрахунку позacentрово стиснутих бетонних елементів таврового, двотаврового і коробчатого перерізів із плитою в стиснутій зоні (рис.3.4) міцність перерізу забезпечується при дотриманні умови:

$$N \leq R_b b x + R_b (b'_f - b) h'_f, \quad (3.25)$$

при цьому висота стиснутої зони визначається:

при $a > 0,5 h'_f$ (нейтральна вісь проходить у межах ребра)

$$x = a + \sqrt{a^2 + (b'_f - b) (2a - h'_f) \frac{h'_f}{b}} \quad (3.26)$$

при $a \leq 0.5h'_f$ (нейтральна вісь проходить у межах стиснутої плити) для розрахунку використовуються формули (3.26) і (3.25) із заміною b на b'_f .

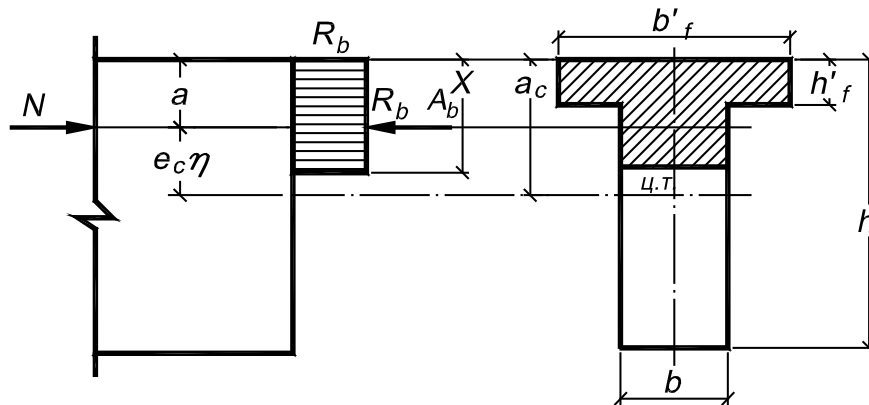


Рис. 3.3 Схема зусиль і епюра напружень у перерізі, нормальному до поздовжньої осі позациентрово стиснутого бетонного елемента

При розрахунку позациентрово стиснутих елементів прямокутного перерізу міцність забезпечується при дотриманні умови

$$N \leq R_b b x, \quad (3.27)$$

при цьому висота стиснутої зони визначається за формулою

$$x = h - 2e_c \eta, \quad (3.28)$$

Крім розрахунку міцності в площині дії згинального моменту елемент має бути перевірений на стійкість із згином в площині, що перпендикулярна до площини дії моменту (див.3.55).

Розрахунок позациентрово стиснутих залізобетонних елементів

3.69 Позациентрово стиснуті залізобетонні елементи з розрахунковим ексцентриситетом $e_c \leq r$ (див. 3.55) необхідно розраховувати за стійкістю і міцністю, виходячи з таких умов:

а) розрахунок стійкості:

за наявності зчеплення арматури з бетоном

$$N \leq \varphi (R_b A_b + R_{sc} A'_s + R_{pc} A'_p), \quad (3.29)$$

за відсутності зчеплення напруженої арматури з бетоном

$$N \leq \varphi (R_b A_b + R_{sc} A'_s) - \sigma_{pc1} A'_p + \frac{\sigma_b n_1 A'_p}{1 + n_1 \mu_{sc}}; \quad (3.30)$$

б) розрахунок міцності:

за наявності зчеплення арматури з бетоном

$$N \leq R_b A_b + R_{sc} A'_s - \sigma_{pc1} A'_p, \quad (3.31)$$

за відсутності зчеплення напруженої арматури з бетоном:

$$N \leq R_b A_b + R_{sc} A'_s - \sigma_{pc1} A'_p + \frac{\sigma_b n_1 A'_p}{1 + n_1 \mu_{sc}}, \quad (3.32)$$

У формулах (3.29)-(3.32):

N – поздовжнє стискальне зусилля від розрахункових навантажень (без врахування зусилля попереднього напруження);

φ – коефіцієнт поздовжнього згину, визначуваний згідно з 3.55;

R_b – розрахунковий опір бетону стисканню при розрахунку міцності, прийнятий відповідно до табл.3.6;

A_b – повна площа перерізу елемента (якщо площа перерізу арматури перевищує 3%, то A_b заміняють на $A_b - A'_s - A'_p$);

R_{pc}, R_{sc} – розрахункові опори арматури стисканню, які приймаються згідно з 3.38;

σ_{pc} – напруження в ненапружуваній арматурі, яка розташована у стиснутій зоні, що враховується у розрахунку згідно з 3.60;

σ_{pc1} – попереднє напруження, яке встановилося у напружуваній арматурі A'_p , згідно з 3.60, після прояви усіх втрат;

$$\mu_{sc} = \frac{A'_s}{A_b};$$

$$\sigma_b = \frac{N}{A_b};$$

A'_s, A'_p – площа перерізу відповідно всієї ненапружуваної і напружуваної арматури;

n_1 – відношення модулів пружності, приймається згідно з 3.48.

3.70 Розрахунок міцності позacentрово стиснутих залізобетонних елементів таврового, двотаврового і коробчатого поперечних перерізів із плитою в стиснутій зоні з ексцентриситетом $e_c > r$ при $x > h'_f$ та $\xi \leq \xi_y$ (рис. 3.2 і 3.4) необхідно виконувати, використовуючи умову

$$Ne_0 \leq R_b b x (h_0 - 0.5x) + R_b (b'_f - b) h'_f (h_0 - 0.5h'_f) + R_{sc} A'_s (h_{01} - a'_s) + \sigma_{pc} A'_p (h_0 - a'_p), \quad (3.33)$$

і визначати величину e_0 за формулою

$$e_0 = e + e_c (\eta - 1) \quad (3.34)$$

де N – поздовжня сила;

η – коефіцієнт, що визначається згідно з 3.54;

e – відстань від точки прикладення сили N до рівнодійної зусиль у розтягнутій арматурі;

e_c – початковий ексцентриситет поздовжньої сили N відносно центра тяжіння всього перерізу (з урахуванням випадкового ексцентриситету згідно з 3.52);

σ_{pc} – стискальне напруження в напружуваній арматурі, розташованій в зоні, стиснутій від зовнішнього навантаження, згідно з 3.60.

Для прямокутних перерізів в формулі (3.33) $b'_f = b$

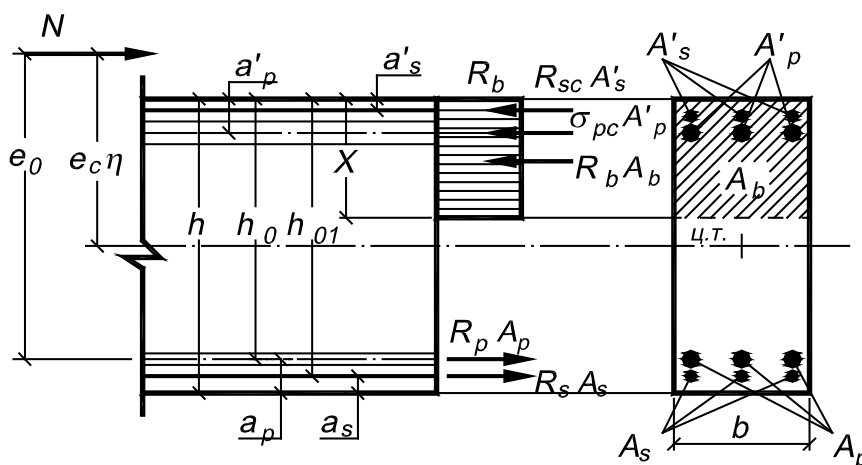


Рис. 3.4 Схема зусиль і еюра напружень у перерізі, нормальному до поздовжньої осі позцентрово стиснутого залізобетонного елемента, при розрахунку його міцності

Висоту стиснутої зони бетону x необхідно визначати за формулою

$$N + R_p A_p + R_s A_s - R_{sc} A'_s - \sigma_{pc} A'_p = R_b b x + R_b (b'_f - b) h'_f, \quad (3.35)$$

Знаки при зусиллях у формулі (3.35) відповідають розташуванню сили N поза перерізом.

При розрахунку двотаврових перерізів із плитою в розтягнутій зоні звиси плити не враховуються. Крім розрахунку на міцність в площині дії згинального моменту слід проводити розрахунок за стійкістю із згином із площини дії моменту.

Врахування роботи стиснутої ненапруженої арматури необхідно виконувати згідно з 3.60. Однак якщо без урахування цієї арматури $x > 2a'_s$, а з її врахуванням $x < 2a'_s$, то розрахунок міцності допускається виконувати, використовуючи умову

$$N e_0 \leq (R_p A_p + R_s A_s + N)(h_0 - a'_s), \quad (3.36)$$

Розрахунок на міцність позцентрово стиснутих попередньо напружених елементів при попередньому напруженні замінюється розрахунком за утворенням поздовжніх тріщин під нормативним навантаженням згідно з 3.100 з обмеженням стискальних напружень в бетоні значенням $R_{b,mc1}$, яке відповідає класу передатної міцності бетону.

3.71 Розрахунок позцентрово стиснутих залізобетонних елементів кільцевого перерізу при співвідношенні внутрішнього і зовнішнього радіусів $\frac{r_1}{r_2} \geq 0.5$ з ненапруженою арматурою, рівномірно розподіленою по довжині кола (при числі поздовжніх стержнів не менше шести), необхідно виконувати в залежності від відносної площі стиснутої зони бетону:

$$\xi_{cir} = \frac{N + R_s A_{s,tot}}{R_b A_b + 2,7 R_s A_{s,tot}}. \quad (3.37)$$

В залежності від значень ξ_{cir} в розрахунках використовуються умови:

а) при $0,15 \leq \xi_{cir} < 0,60$

$$N e_0 \eta \leq (R_b A_b r_m + R_s A_{s,tot} r_s) \frac{\sin \pi \xi_{cir}}{\pi} + R_s A_{s,tot} r_s (1 - 1,7 \xi_{cir})(0,2 - 1,3 \xi_{cir}), \quad (3.38)$$

б) при $\xi_{cir} \leq 0,15$

$$N e_0 \leq (R_b A_b r_m + R_s A_{s,tot} r_s) \frac{\sin \pi \xi_{cir1}}{\pi} + 0,295 R_s A_{s,tot} r_s, \quad (3.39)$$

$$\text{де } \xi_{circ} = \frac{N + 0,75 R_s A_{s,tot}}{R_b A_b + R_s A_{s,tot}} ; \quad (3.40)$$

в) при $\xi_{circ} \geq 0,60$

$$Ne_0 \leq (R_b A_b r_m + R_s A_{s,tot} r_s) \frac{\sin \pi \xi_{circ2}}{\pi}, \quad (3.41)$$

$$\text{де } \xi_{circ2} = \frac{N}{R_b A_b + R_s A_{s,tot}}. \quad (3.42)$$

У формулах (3.37) – (3.42):

$$r_m = \frac{r_1 + r_2}{2};$$

r_s – радіус кола, що проходить через центри тяжіння стержнів арматури;

A_b – площа бетону кільцевого перерізу;

$A_{s,tot}$ – площа поперечного перерізу всієї поздовжньої арматури.

Ексцентриситет поздовжньої сили e_0 визначається з урахуванням прогину елемента згідно з 3.52-3.54 та 3.70.

При розрахунку елементів кільцевого перерізу на спільну дію позацентрового стиску та згину при дотриманні вказаних вище вимог до перерізу при ненапружуваній арматурі допускається використовувати формули (3.37) – (3.42), рекомендовані для розрахунку кільцевих перерізів на позацентровий стиск, але з урахуванням зміненого значення ексцентриситету e_0 , який зумовлений додатковим впливом сумарного згинального моменту M . Він приймається за результуювальною епюрою моментів з урахуванням прийнятого розташування сил, які зумовлюють згин елемента. При цьому сумарна величина ексцентриситету e_0 у формулах (3.38), (3.39) та (3.41) для конкретних перерізів визначається з урахуванням сумарних значень моментів та нормальних сил для цих перерізів.

При визначенні величин критичної сили N_{cr} у формулі (3.7) для визначення коефіцієнта η , який враховує вплив прогину на міцність перерізу, необхідно враховувати значення коефіцієнта φ_i за формулою (3.10).

3.72 Розрахунок елементів суцільного перерізу з непрямым армуванням і з ненапруженою поздовжньою арматурою необхідно виконувати відповідно до вимог 3.69б і 3.70. У розрахунок необхідно вводити частину бетонного перерізу, обмежену крайніми стержнями сіток поперечної арматури або спіраллю (розраховуючи її по осі), і підставляти в розрахункові формули замість R_b приведену

призмову міцність $R_{b,red}$. Гнучкість $\frac{l_0}{i_{ef}}$ елементів з непрямым армуванням має не перевищувати при армуванні: сітками – 55, спіраллю – 35 (де i_{ef} – радіус інерції частини перерізу, що вводиться до розрахунку).

Значення $R_{b,red}$ необхідно визначати за формулами:

а) при армуванні зварними поперечними сітками

$$R_{b,red} = R_b + \varphi \mu_{s,xy} R_s, \quad (3.43)$$

де R_s – розрахунковий опір розтягуванню арматури сіток;

$$\mu_{s,xy} = \frac{n_x A_{sx} l_x + n_y A_{sy} L_y}{A_{ef} s}, \quad (3.44)$$

У формулах (3.43) і (3.44):

n_x, A_{sx}, l_x – відповідно кількість стержнів, площа поперечного перерізу і довжина стержнів сітки в одному напрямку (рахуючи в осях крайніх стержнів);

n_y, A_{sy}, l_y – те ж, в іншому напрямку;

A_{ef} – площа перерізу бетону, укладеного всередині контуру сіток (рахуючи по осях крайніх стержнів);

s – відстань між сітками (рахуючи по осях стержнів). Якщо встановлюється одна сітка, то величина S дорівнює 7 см.

φ – коефіцієнт ефективності непрямого армування, що визначається за формулою

$$\varphi = \frac{1}{0.23 + \psi}, \quad (3.45)$$

$$\text{при } \psi = \frac{\mu R_s}{R_b + 10} \quad (3.46)$$

У формулі (3.46) R_s і R_b приймаються в МПа, $\mu = \mu_{s,xy}$.

Площі поперечного перерізу стержнів сітки на одиницю довжини в одному й другому напрямках мають розрізнятись не більше ніж у 1,5 рази;

б) при армуванні спіральною або кільцевою арматурою:

$$R_{b,red} = R_b + 2\mu R_s \left(1 - \frac{7,5e_c}{d_{ef}}\right), \quad (3.47)$$

де R_s – розрахунковий опір арматури спіралі;

e_c – ексцентриситет прикладеної поздовжньої сили (без врахування впливу прогину);

μ – коефіцієнт армування, який дорівнює

$$\mu = \frac{4A_{s,cir}}{d_{ef} s}, \quad (3.48)$$

$A_{s,cir}$ – площа поперечного перерізу спіральної арматури;

d_{ef} – діаметр частини перерізу всередині спіралі;

s – крок спіралі.

При врахуванні впливу прогину на несучу здатність елементів з непрямым армуванням необхідно користатися вказівками 3.54, визначаючи момент інерції для частини перерізу елементів, обмеженої крайніми стержнями сіток або вміщеної всередині спіралі. Значення N_{cr} , отримане згідно з формулою

(3.8), слід помножити на коефіцієнт $\varphi_1 = 0,25 + 0,05 \frac{l_0}{c_{ef}} \leq 1$ (де c_{ef} дорівнює висоті або діаметру

враховуваної частини бетонного перерізу), а при визначенні δ другий член правої частини формули

(3.11) замінюється на $0,01 \frac{l_0}{c_{ef}} \varphi_2$ (де $\varphi_2 = 0,1 \frac{l_0}{c_{ef}} - 1 \leq 1$). Непряме армування враховується в

розрахунку за умови, якщо несуча здатність елемента, визначена з урахуванням A_{ef} і $R_{b,red}$,

перевищує його несучу здатність, визначену за повним перерізом A_b і з урахуванням R_b (але без врахування непрямої арматури). Крім цього, непряме армування має відповідати конструктивним вимогам 3.153.

3.73 При розрахунку елементів з непрямым армуванням поряд з розрахунком міцності необхідно виконувати розрахунок, що забезпечує тріщиностійкість захисного шару бетону. Цей розрахунок належить виконувати відповідно до вказівок 3.696 і 3.70 під експлуатаційним навантаженням (при $\gamma_f = 1$) з огляду на всю площу перерізу бетону і приймаючи замість R_b і R_s розрахункові опори $R_{b,n}$ і $R_{s,n}$ для граничних станів другої групи, а також приймаючи розрахунковий опір стиску арматури таким, що дорівнює $R_{sc,ser}$, але не більше 400 МПа.

Розрахунок центрально-розтягнутих елементів

3.74 При розрахунку перерізів центрально-розтягнутих залізобетонних елементів усе розрахункове зусилля повинне цілком сприйматися арматурою, при цьому потрібне дотримання умови

$$N \leq R_s A_s + R_p A_p, \quad (3.49)$$

де N – поздовжнє розтягувальне зусилля, прикладене центрально.

Розрахунок позацентрово розтягнутих елементів

3.75 Розрахунок перерізів позацентрово розтягнутих залізобетонних елементів необхідно виконувати в залежності від положення поздовжньої сили N , виходячи з таких умов:

а) якщо поздовжню силу N прикладено між рівнодійними зусиль у відповідній арматурі (рис. 3.5,а), причому весь переріз розтягнутий, то в цьому випадку вся розрахункова сила повинна бути цілком сприйнята арматурою, і розрахунок необхідно виконувати, використовуючи умови:

$$N_e \leq R_s A_s' (h_{01} - a_s') + R_p A_p' (h_0 - a_p'), \quad (3.50)$$

$$N_e' \leq R_s A_s (h - a_s - a_s') + R_p A_p (h - a_p - a_p'), \quad (3.51)$$

б) якщо поздовжню силу N прикладено за межами відстаней між рівнодійними зусиль у відповідній арматурі (рис. 3.5,б) з розташуванням нейтральної осі в межах ребра, то міцність перерізу необхідно встановлювати з умови:

$$N_e \leq R_b b x (h_0 - 0.5x) + R_b (b_f' - b) h_f' (h_0 - 0.5h_f') + R_{sc} A_s' (h_{01} - a_s') + \sigma_{pc} A_p' (h_0 - a_p'), \quad (3.52)$$

Висоту стиснутої зони бетону x слід визначати за формулою

$$R_p A_p + R_s A_s - R_{sc} A_s' - \sigma_{pc} A_p' - N = R_b b x + R_b (b_f' - b) h_f', \quad (3.53)$$

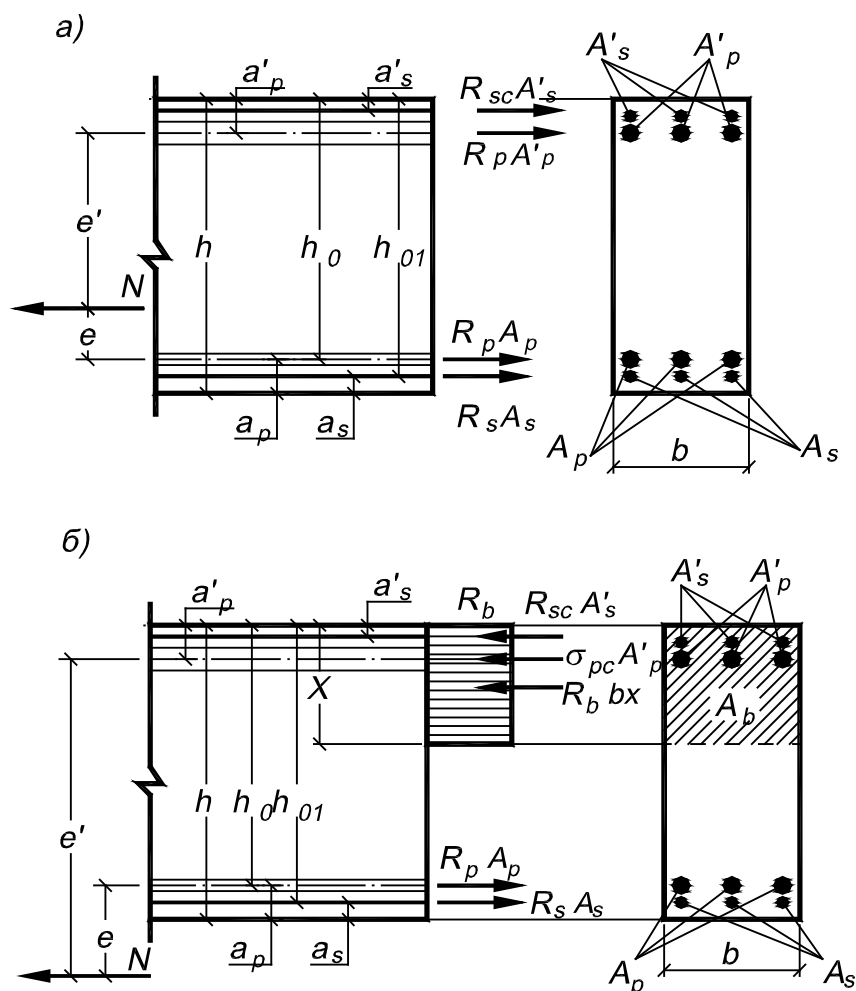


Рис. 3.5. Схема зусиль і еюра напружень у перерізі, нормальному до поздовжньої осі позацентрово розтягнутого залізобетонного елемента при розрахунку його міцності
 а – поздовжня сила N прикладена між рівнодійними зусиль в арматурі;
 б – те ж, за межами відстані між рівнодійними зусиль в арматурі.

Якщо отримане з розрахунку згідно з формулою (3.53) значення $x > \xi_y h_0$, то в умову (3.52) підставляється $x = \xi_y h_0$, де ξ_y визначається відповідно до вказівок 3.61.

Врахування роботи стиснутої арматури необхідно виконувати згідно з 3.60. Однак, якщо без врахування цієї арматури величина $x > 2a'_s$, а з урахуванням її $x < 2a'_s$, то розрахунок міцності необхідно виконувати з умови

$$N_e \leq (R_p A_p + R_s A_s - N)(h_0 - a'_s), \quad (3.54)$$

Розрахунок міцності перерізів, нахилених до поздовжньої осі елемента

3.76 Розрахунок міцності похилих перерізів слід виконувати з урахуванням змінності перерізу: на дію поперечної сили між похилими тріщинами (див. 3.77) і по похилій тріщині (див. 3.78); на дію згинального моменту по похилій тріщині для елементів з поперечною арматурою (див. 3.83).

Розрахунок перерізів, нахилених до поздовжньої осі елемента, на дію поперечної сили

3.77 Для залізобетонних елементів з поперечною арматурою має бути дотримана умова, що забезпечує міцність по стиснутому бетону між нахиленими тріщинами:

$$Q \leq 0,3\varphi_{w1}\varphi_{b1}R_bbh_0, \tag{3.55}$$

У формулі (3.55):

Q – поперечна сила на відстані не ближче h_0 від осі опори;

$\varphi_{w1} = 1 + \eta n_1 \mu_w$, при розміщенні хомутів нормально до поздовжньої осі $\varphi_{w1} \leq 1,3$,

де $\eta = 5$ – при хомутах, нормальних до поздовжньої осі елемента;

$\eta = 10$ – те ж, нахилених під кутом 45° ;

n_1 – відношення модулів пружності арматури і бетону, визначене згідно з 3.48;

$$\mu_w = \frac{A_{sw}}{bS_w};$$

A_{sw} – площа перерізу віток хомутів, розташованих в одній площині;

S_w – відстань між хомутами по нормалі до них;

b – товщина стінки (ребра);

h_0 – робоча висота перерізу.

Коефіцієнт φ_{b1} визначається за формулою

$$\varphi_{b1} = 1 - 0,01R_b,$$

в якій розрахунковий опір R_b приймається в МПа.

3.78 Розрахунок нахилених перерізів елементів з поперечною арматурою на дію поперечної сили (рис. 3.6) необхідно виконувати з умов:

для елементів з ненапруженою арматурою

$$Q \leq \sum R_{sw}A_{sw} \sin \alpha + \sum R_{sw}A_{sw} + Q_b, \tag{3.56}$$

для елементів з напруженою арматурою при наявності ненапружених хомутів:

$$Q \leq \sum R_{pw}A_{pi} \sin \alpha + \sum R_{sw}A_{sw} + \sum R_{pw}A_{pw} + Q_b, \tag{3.57}$$

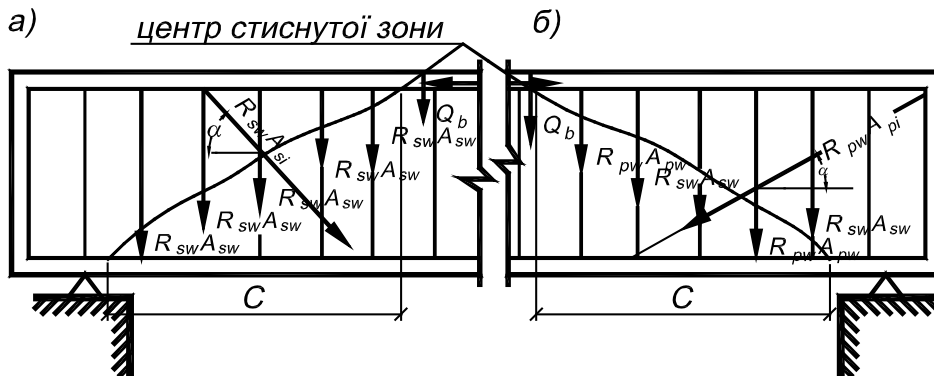


Рис. 3.6 Схема зусиль у перерізі, нахиленому до поздовжньої осі залізобетонного елемента, при розрахунку його міцності на дію поперечної сили
 а – з ненапруженою арматурою;
 б – з напруженою арматурою.

У формулах (3.56) і (3.57)

Q – максимальна величина поперечної сили від зовнішнього навантаження, розташованого по один бік від розгляданого похилого перерізу;

$\sum R_{sw} A_{si} \sin \alpha$, $\sum R_{sw} A_{sw}$ – суми проекцій зусиль усієї перетнутої ненапруженої (похилої і нормальної до поздовжньої осі елемента) арматури при довжині проекції перерізу c (що не перевищує $2h_0$);

$\sum R_{pw} A_{pi} \sin \alpha$, $\sum R_{pw} A_{pw}$ – те ж, в напруженій арматурі, що має зчеплення з бетоном (якщо напружена арматура, не має зчеплення з бетоном, то значення розрахункового опору R_{pw} необхідно прийняти рівним сталому попередньому напруженню σ_{pw1} в напруженій арматурі.);

R_{sw}, R_{pw} – розрахункові опори ненапруженої і напруженої арматури з урахуванням коефіцієнтів m_{a4} або m_{p4} , визначуваних згідно з 3.40;

α – кут нахилу стержнів (пучків) до поздовжньої осі елемента в місці перерізання похилого перерізу;

Q_b – поперечне зусилля, яке передається на бетон стиснутої зони над кінцем похилого перерізу й обумовлене формулою:

$$Q_b = \frac{2R_{br}bh_0^2}{c} \leq mR_{br}bh_0, \quad (3.58)$$

де b, h_0 – товщина стінки (ребра) або ширина суцільної плити і розрахункова висота перерізу, що перерізає центр стиснутої зони похилого перерізу;

c – довжина проекції найневигіднішого похилого перерізу на поздовжню вісь елемента, обумовлена порівняльними розрахунками відповідно до вимог 3.79.

m – коефіцієнт умов роботи:

$$m = 1,3 + 0,4 \left(\frac{R_{b,sh}}{\tau_q} - 1 \right), \quad (3.59)$$

але не менше 1,3 та не більше 2,5,

де $R_{b,sh}$ – розрахунковий опір на сколювання при згині (табл.3.6)

τ_q – найбільше сколювальне напруження від нормативного навантаження;

при $\tau_q \leq 0,25R_{b,sh}$ перевірку міцності нахилених перерізів допускається не виконувати, а при $\tau_q > R_{b,sh}$ переріз має бути перепроєктовано.

Q_w^r – зусилля, яке сприймає горизонтальна арматура, кгс:

$$Q_w^r = 1000A_w^r \cdot K \quad (3.60)$$

де A_w^r – площа горизонтальної арматури – напруженої і не напруженої, см^2 , яка перетинається нахиленим перерізом під кутом β , град.

Значення коефіцієнта K :

$$Q \leq K = \frac{\beta - 50^0}{40^0} \leq 1 \quad (3.61)$$

В перерізах між хомутами при $\beta = 90^0$

$$Q_w^r = 1000A_w^r$$

3.79 Найневигідніший похилий переріз і відповідну йому проекцію на поздовжню вісь елемента необхідно визначати за допомогою порівняльних розрахунків з умови мінімуму поперечної сили, що

сприймається бетоном і арматурою. При цьому на ділянках довжиною $2h_0$ від опорного перерізу необхідно виконувати перевірку нахилених перерізів з кутом нахилу до опорного (вертикального) перерізу 45° для конструкцій з ненапруженою арматурою і 60° – із напруженою. При сконцентрованій дії навантаження поблизу опори найбільш небезпечний похилий переріз має направлення від навантаження до опори.

3.80. За наявності напружуваних хомутив кут до поздовжньої осі елемента при додатковій перевірці по нахилених перерізах необхідно визначати за формулою

$$\alpha = \arctg \frac{\sigma_{mt}}{\tau_b} \quad (3.62)$$

де σ_{mt} – величина головного розтягувального напруження;

τ_b – величина дотичного напруження.

3.81 Для залізобетонних елементів без поперечної арматури має дотримуватися умова $Q \leq Q + Q_w^r$, що обмежує розвиток нахилених тріщин.

3.82. При розрахунку розтягнутих і позацентрово розтягнутих елементів при відсутності в них стиснутої зони вся поперечна сила Q має сприйматися поперечною арматурою.

При розрахунку позацентрово розтягнутих елементів при наявності стиснутої зони значення Q_b , обчислене згідно з формулою (3.58), необхідно помножити на коефіцієнт k_t , що дорівнює:

$$k_t = 1 - 0,2 \frac{N}{R_{bt} b h_0}, \quad (3.63)$$

але не менше від 0,2 (N – поздовжня розтягувальна сила).

Розрахунок перерізів, нахилених до поздовжньої осі елемента, на дію згинальних моментів

3.83 Розрахунок нахилених перерізів за згинальним моментом (рис. 3.7) необхідно виконувати, використовуючи умови:

для елементів з ненапруженою арматурою

$$M \leq R_s A_s z_s + \sum R_s A_{sw} z_{sw} + \sum R_s A_{si} z_{si}, \quad (3.64)$$

для елементів з напруженою арматурою при наявності ненапружуваних хомутив

$$M \leq R_p A_p z_p + \sum R_p A_{pw} z_{pw} + \sum R_s A_{sw} z_{sw} + \sum R_p A_{pi} z_{pi}, \quad (3.65)$$

де M – момент відносно осі, що проходить через центр стиснутої зони похилого перерізу, від розрахункових навантажень, розташованих по один бік від стиснутого кінця перерізу;

$z_{sw}, z_s, z_{si}, z_{pw}, z_p, z_{pi}$ – відстані від зусиль у ненапружуваній і напружуваній арматурі до точки прикладення рівнодійних зусиль у стиснутій зоні бетону в перерізі, для якого визначається момент; інші позначення наведено в 3.78.

Поздовжня арматура стінок в розрахунках не враховується.

Розташування найневигіднішого похилого перерізу необхідно визначати шляхом порівняльних розрахунків, що проводяться, як правило, в місцях обриву чи відгину арматури та в місцях різкої зміни перерізу.

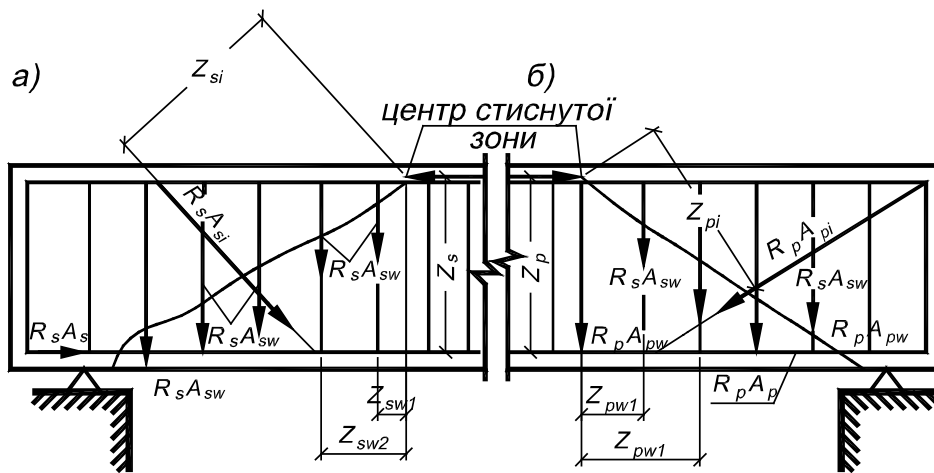


Рис. 3.7 Схема зусиль у перерізі, нахиленому до поздовжньої осі залізобетонного елемента, при розрахунку його міцності на дію згинального моменту
а – з ненапруженою арматурою;
б – з напруженою арматурою

3.84 Для нахилених перерізів, що перетинають розтягнуту грань елемента на ділянках, забезпечених від утворення нормальних тріщин від нормативного навантаження (при $\sigma_{bt} < R_{bt}$), розрахунок на дію моменту допускається не виконувати.

3.85 При розрахунку міцності на дію моменту напружену поперечну арматуру, яка не має зчеплення з бетоном, слід враховувати так, як і при розрахунку на поперечну силу за 3.78.

Розрахунок стиків на зсув

3.86. Клеєві або бетоновані (плоскі або з уступом) стики в згинальних складених за довжиною конструкціях необхідно розраховувати на зсув за формулою

$$Q \leq 0,45 m_{sh} N_{\alpha}, \quad (3.66)$$

де Q – максимальне зсувне зусилля від зовнішніх навантажень та попереднього напруження в похилій арматурі, які взято з коефіцієнтами надійності, які відповідають розрахункам по першій групі граничних станів;

0,45 – розрахункове значення коефіцієнта тертя бетону по бетону;

m_{sh} – коефіцієнт умов роботи стикового шва при зсуві для різних типів стиків, обчислений згідно з 3.87;

N_{α} – зусилля, яке сприймає площа робочого перерізу стика, що відповідає стиснутій частині епюри нормальних напружень.

При цьому коефіцієнти надійності до зусиль, які виникають в напруженій арматурі, (замість вказаних в табл.8 та 2.5) приймаються такими, що дорівнюють:

$$\gamma_f = 1 \pm 0,1 \text{ при числі напружуваних пучків (стержнів) } n \leq 10;$$

$$\gamma_f = 1 \pm \frac{0,1}{\sqrt{n-9}} \text{ при } n > 10.$$

У робочій переріз стика входить переріз стінки (ребра) та продовження її у верхній та нижній плитах.

За умови перетинання стика у межах стінки похилими пучками в закритих заін'єктованих каналах в робочій переріз стика можуть включатися також прилегли до стінки ділянки вутів та плити довжиною з кожної сторони не більше двох товщин плит (без вутів) або стінки, якщо вона тонша за плиту.

При врахуванні спільної роботи на зсув клейового стика та жорстких елементів (шпонок, уступів та ін.), що сприймають поперечну силу, несучу здатність жорстких елементів, слід приймати з коефіцієнтом

сполучення 0,7 при цьому зусилля, яке сприймається жорстким елементом мусить не перевищувати половини величини поперечної сили, що діє на стик.

3.87 Коефіцієнт умов роботи m_{sh} у формулі (3.66) слід приймати таким, що дорівнює:

для клейового щільного тонкого стику з отверджувачем клею – 1,2;

для бетонованого стику без випусків арматури – 1,0;

для клейового стику з неотвердженим клеєм і з гладкою поверхнею торців блоків – 0,25;

те ж, з рифленою поверхнею торців блоків – 0,45.

3.88 В стиках складених по довжині прогонових будов не допускаються розтягувальні напруження від розрахункових постійних навантажень, врахованих при розрахунках по першій групі граничних станів.

Розрахунок на місцевий стиск (зминання)

3.89. При розрахунку на місцевий стиск (зминання) елементів без непрямого армування має задовольнятися умова

$$N \leq \varphi_{loc} R_{b,loc} A_{loc}, \quad (3.67)$$

де N – поздовжня стискальна сила від місцевого навантаження;

φ_{loc} – коефіцієнт, що дорівнює: при рівномірному розподілі місцевого навантаження на площі зім'яття – 1,00, при нерівномірному розподілі – 0,75;

A_{loc} – площа зминання;

$R_{b,loc}$ – розрахунковий опір бетону зминанню, підрахований за формулами:

$$R_{b,loc} = 13.5 \varphi_{loc1} R_{bt}, \quad (3.68)$$

$$\varphi_{loc1} = \sqrt[3]{\frac{A_d}{A_{loc}}} \leq 1,5. \quad (3.69)$$

$$\varphi_{loc,s} = 4,5 - 3,5 \frac{A_{loc}}{A_{ef}};$$

A_{ef} – площа бетону, вміщеного всередині контуру сіток скісного армування, якщо рахувати по їхніх крайніх стержнях, при цьому повинна задовольнятися умова $A_{loc} < A_{ef} \leq A_d$;

A_d – розрахункова площа, симетрична по відношенню до площі зім'яття A_{loc} і прийнята не більше зазначеної на рис. 3.8.

Інші позначення слід приймати відповідно до вимог 3.89.

Бетон конструкції в зоні передачі на нього зосереджених зусиль (рис. 3.8) має бути розрахований на місцевий стиск (зім'яття), а також за тріщиностійкістю з врахуванням місцевих розтягувальних напружень відповідно до вказівок 3.111.

У формулах (3.68) і (3.69):

R_{bt} – розрахунковий опір бетону розтягуванню для бетонних конструкцій;

A_d – розрахункова площа, симетрична стосовно площі зминання у відповідності зі схемами, наведеними на рис. 3.8.

3.90 При розрахунку на місцевий стиск (зминання) елементів з непрямым армуванням у вигляді зварних поперечних сіток має задовольнятися умова:

$$N \leq R_{b,red} A_{loc}, \quad (3.70)$$

де A_{loc} – площа зминання;

$R_{b,red}$ – приведена міцність бетону осьового стиску, обчислена за формулою

$$R_{b,red} = R_b \varphi_{loc,b} + \varphi \mu R_s \varphi_{loc,s}, \quad (3.71)$$

У формулі (3.71):

R_b, R_s – в МПа;

$$\varphi_{loc,b} = \sqrt[3]{\frac{A_d}{A_{loc}}} \leq 3$$

φ, μ – відповідно коефіцієнт ефективності скісного армування і коефіцієнт армування перерізу сітками або спіралями [формули (3.43), (3.44) і (3.48)] згідно з 3.72;

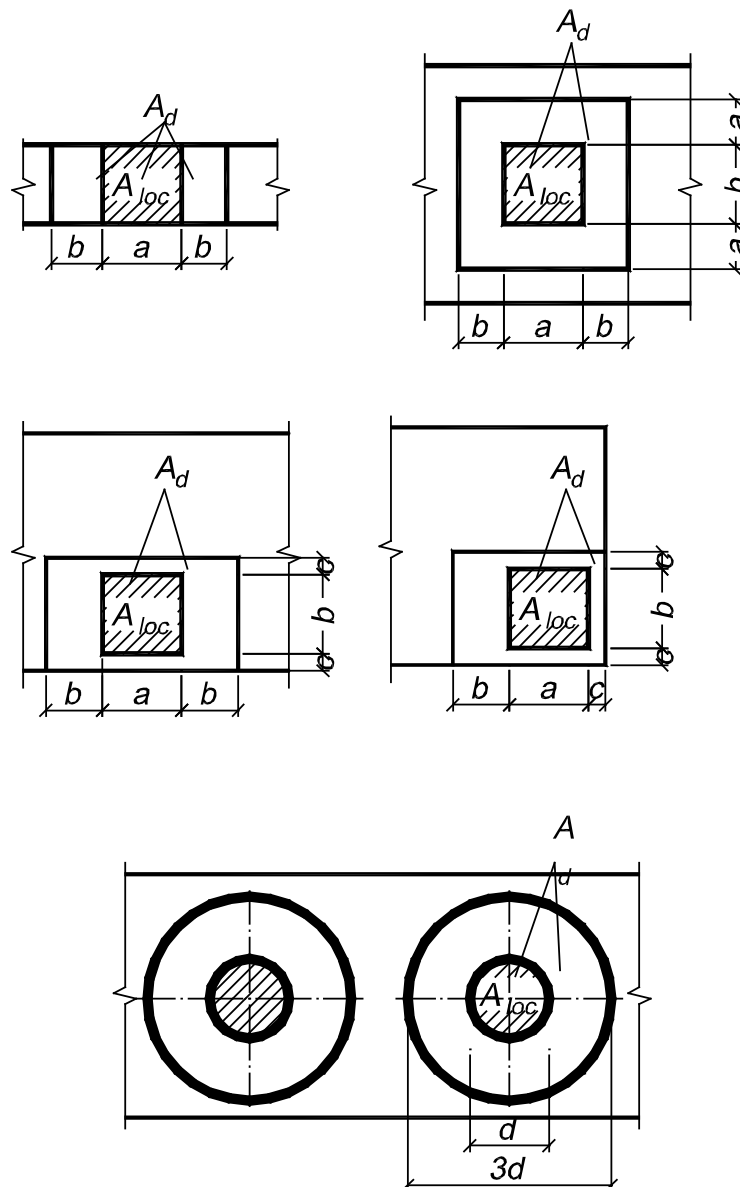


Рис.3.8. Схеми розташування розрахункових площ A_d в залежності від положення площ змін'яття A_{loc}

Розрахунок на витривалість

3.91 Розрахунку на витривалість підлягають елементи залізничних мостів, мостів під колії метрополітену, суміщених мостів та плити проїзної частини автодорожніх і міських мостів, а при товщині засипки менше від 1 м – також ригелі рам і перекриття прямокутних труб, включаючи місця їх з'єднання зі стінками.

На витривалість не розраховують:

- бетонні опори;
- фундаменти усіх видів;
- кільця круглих труб;
- прямокутні труби і їхні перекриття при товщині засипки 1 м і більше;
- стінки балок прогонових будов;
- бетон розтягнутої зони;
- арматуру, що працює тільки на стиск;
- залізобетонні опори, у яких коефіцієнти асиметрії циклу напружень перевищують у бетоні 0,6, в арматурі – 0,7.

3.92 Розрахунок на витривалість елементів (або їхніх частин) попередньо напружених залізобетонних конструкцій, віднесених до категорій вимог з тріщиностійкості 2а або 2б (див. 3.95), по перерізах, нормальних до поздовжньої осі, необхідно виконувати за наведеними нижче формулами, підставляючи абсолютні значення напружень і приймаючи переріз елементів без тріщин:

а) при розрахунку арматури розтягнутої зони:

$$\sigma_{p,\max} = (\sigma_{p1} - \sigma_{el,c}) + \sigma_{pg} + \sigma_{pv} \leq m_{ap1} R_p, \quad (3.72)$$

$$\sigma_{p,\min} = (\sigma_{p1} - \sigma_{el,c}) \sigma_{pg}, \quad (3.73)$$

б) при розрахунку бетону стиснутої зони згинаних, позацентрово стиснутих і позацентрово розтягнутих елементів:

$$\sigma_{bc,\max} = \sigma_{bc1} + \sigma_{bcg} + \sigma_{bcv} \leq m_{b1} R_b, \quad (3.74)$$

$$\sigma_{bc,\min} = \sigma_{bc1} + \sigma_{bcg}, \quad (3.75)$$

(знак напружень при розрахунку статично невизначених конструкцій може змінюватися на протилежний).

У формулах (3.72) – (3.75):

$\sigma_{p,\max}$, $\sigma_{p,\min}$ – напруження в напружуваній арматурі, відповідно максимальні і мінімальні;

σ_{p1} – усталені (з вирахуванням втрат) попередні напруження в напружуваній арматурі розтягнутої зони,

$\sigma_{el,c}$ – зниження напруження в напружуваній арматурі розтягнутої зони від пружного обтиснення бетону згідно з 3.93;

$\sigma_{pg} = n_1 \sigma_{big}$ – напруження в арматурі від постійного навантаження;

$\sigma_{pv} = n_1 \sigma_{btv}$ – напруження в арматурі від тимчасового навантаження;

де n_1 – відношення модулів пружності згідно з 3.48;

m_{ap1} – коефіцієнт умов роботи арматури, що враховує вплив багаторазово повторюваного навантаження згідно з 3.39;

R_p – розрахунковий опір напружуваної арматури згідно з 3.37;

$\sigma_{bc,\max}$, $\sigma_{bc,\min}$ – стискальні напруження в бетоні, відповідно максимальні і мінімальні;

σ_{bc1} – сталі (за винятком утрат) попередні напруження в бетоні стиснутої зони;

σ_{big} , σ_{bcg} – напруження в бетоні від постійного навантаження відповідно розтягнутої і стиснутої зон;

$\sigma_{btv}, \sigma_{bcv}$ – напруження в бетоні від тимчасового навантаження відповідно розтягнутої і стиснутої зон;

m_{b1} – коефіцієнт умов роботи бетону, що враховує вплив багаторазового повторюваного навантаження згідно з 3.26;

R_b – розрахунковий опір бетону стиску згідно з 3.24.

Примітка. При розрахунках на витривалість, як і на тріщиностійкість, при визначенні напружень в бетоні з урахуванням приведенного перерізу, у формулах напруження в арматурі, натягнутої на упори, приймають без їх зниження від пружного обтиснення бетону за умови, якщо при розрахунках усю арматуру, яка має зчеплення з бетоном, включають у приведену характеристику перерізу).

3.93 Напруження в арматурі, що напружується, слід обчислювати з врахуванням зниження від пружного обтиснення бетону $\sigma_{el,c}$, що при одночасному обтисненні бетону всією наружуваною на упори арматурою необхідно визначати за формулою

$$\sigma_{el,c} = n_1 \sigma_{bp} \quad (3.76)$$

При натягу арматури на бетон у декілька етапів зниження попереднього напруження в арматурі, натягнутої раніше, треба визначати за формулою

$$\sigma_{el,c} = n_1 \Delta \sigma_b m_1 \quad (3.77)$$

У формулах (3.76) і (3.77)

n_1 – відношення модулів пружності згідно з 3.48;

σ_{bp} – попереднє напруження в бетоні на рівні центра тяжіння напружуваної арматури викликане обтисненням перерізу всієї арматури;

$\Delta \sigma_b$ – напруження в бетоні на рівні центра тяжіння арматури, викликане натягом одного пучка або стержня з урахуванням втрат, що відповідають даної стадії роботи;

m_1 – число однакових пучків (стержнів), натягнутих після того пучка (стержня), для якого визначають утрати напруження.

3.94 Розрахунок на витривалість елементів залізобетонних конструкцій з ненапружуваною арматурою виконується за формулами опору матеріалів без врахування роботи бетону розтягнутої зони. Цей розрахунок припускається робити згідно з формулами, зазначеними у табл. 3.21.

Формули табл. 3.21 можуть використовуватися для визначення за їхніми лівими частинами значень σ_{\min} і σ_{\max} при обчисленні коефіцієнтів ρ , приведених у табл. 3.9, 3.15 і 3.16.

При розрахунках згідно з формулою (3.82) слід враховувати настанови згідно з 3.91 про розрахунок на витривалість також і переважно стиснутої арматури при знакоперемінних напруженнях.

Аналогічно слід виконувати розрахунок позацентрово розтягнутих елементів. При розрахунку центрально-розтягнутих елементів усе розтяжне зусилля передається на арматуру.

Крім розрахунку на витривалість перерізи слід розраховувати на міцність.

Таблиця 3.21

Характер роботи елемента	Розрахункові формули
Згин в одній з головних площин: перевірка за бетоном	$\frac{M}{I_{red}} x' \leq m_{b1} R_b \quad (3.78)$
перевірка за арматурою	$n' \frac{M}{I_{red}} (h - x' - a_u) \leq m_{as1} R_s \quad (3.79)$
Осьове стискання в бетоні	$\frac{N}{A_{red}} \leq m_{b1} R_b \quad (3.80)$
Позацентрове стискання: перевірка за бетоном	$\sigma_b \leq m_{b1} R_b \quad (3.81)$
перевірка за арматурою	$\sigma_s \leq m_{as1} R_s \quad (3.82)$

M, N – момент і нормальна сила;

I_{red} – момент інерції приведенного перерізу відносно нейтральної осі без врахування розтягнутої зони бетону з введенням відношення n' до площі всієї арматури згідно з 3.48;

x' – висота стиснутої зони бетону, що визначається за формулами пружного тіла без врахування розтягнутої зони бетону;

m_{b1}, m_{as1} – коефіцієнти, що враховують асиметрію циклу напружень у бетоні й у ненапруженій арматурі (з урахуванням зварних з'єднань) згідно з 3.26 і 3.39, що вводяться до розрахункових опорів відповідно бетону R_b і арматури R_s ;

a_u, a_u' – відстань від зовнішньої відповідно розтягнутої і стиснутої (або менше розтягнутої) крайок до осі найближчого ряду арматури;

A_{red} – площа зведеного поперечного перерізу елемента з введенням відношення n' , згідно з 3.48, до площі поперечного перерізу всієї арматури.

Розрахунок за граничними станами другої групи

Розрахунок тріщиностійкості

Загальні положення

3.95. Залізобетонні конструкції мостів і труб у залежності від їхнього виду і призначення, застосовуваної арматури й умов роботи мають задовольняти категорії вимог з тріщиностійкості, наведені у табл. 3.22. Тріщиностійкість характеризується розтягувальними і стискальними значеннями напружень у бетоні і розрахунковою шириною розкриття тріщин.

– 0,020 – в елементах прогонових будов залізничних мостів, у верхніх плитах проїзної частини автодорожніх та міських мостів при виконанні на них гідроізоляції, в стійках і палях всіх опор, які знаходяться в зоні перемінного рівня води, а також в елементах та частинах водопропускних труб.

– 0,015 – в елементах проміжних опор залізничних мостів в зонах, розташованих вище та нижче перемінного рівня води;

– 0,010 – на рівні верхньої грані в поздовжніх стиках верхніх плит проїзної частини автодорожніх та міських мостів.

При розташуванні мостів та труб біля запруд (гребель) гідроелектростанцій та водосховищ в зоні перемінного заморожування та відтавання (у режимі згідно з ГОСТ 10060) ширина розкриття тріщин в залежності від числа циклів попереминого заморожування за рік має становити, см, не більше:

Таблиця 3.22

Вид та призначення конструкцій, особливості армування	Категорія вимог за тріщин остійкі стю	Граничні значення		
		розтягувальні напружень у бетоні	розрахункові ширини розкриття тріщин Δ_{cr}	мінімальних стискальних напружень при відсутності тимчасового навантаження
Елементи залізничних мостів (крім стінок балок прогонових будов), армовані напружуваною дротяною арматурою всіх видів Елементи автодорожніх і міських мостів (крім стінок балок прогонових будов), армованих напружуваним високоміцним дротом діаметром 3 мм, армованих канатами класу К-7 діаметром 9 мм, а також напружуваними сталевими канатами (зі спіральною та подвійною звивкою і закритими)	2а	$0,4R_{bt,ser}$	-	
Елементи залізничних мостів (крім стінок балок прогонових будов), армовані напружуваної стержневою арматурою. Елементи автодорожніх і міських мостів (крім стінок, балок прогонових будов), армованих напружуваним високоміцним дротом діаметром 4 мм і більше, напружуваними арматурними канатами класу К-7 діаметром 12 і 15 мм. Палі мостів всіх призначень, армовані напружуваною стержневою арматурою і напружуваним високоміцним дротом діаметром 4 мм та більше, а також напружуваними арматурними канатами класу К-7	2б	$1,4^{*})_{bt,ser}$	0,015 ^{**)}	Не менше $0,1R_b$ при бетонах класу В30 і нижче та не менше 1,6 МПа (16,3 кгс/см ²) – при бетонах класу В35 і більше
Стінки (ребра) балок попередньо напружуваних прогонових будов мостів при розрахунку на головні напруження	3а	Відповідно до табл.3.23	0,015	-
Елементи автодорожніх і міських мостів, армованих напружуваною стержневою арматурою. Ділянки елементів (в мостах всіх призначень), що розраховуються на місцеве напруження в зоні розташування напружуваної дротяної арматури	3б		0,020	-
Елементи мостів і труб всіх призначень з ненапружуваною арматурою Залізобетонні елементи мостів всіх призначень з ненапружуваною арматурою, розташованою поза тілом елемента. Ділянки елементів (в мостах всіх призначень), які розраховуються на місцеві напруження в зоні розташування напружуваної стержневої арматури	3в		0,030 ^{***)}	-

Вид та призначення конструкцій, особливості армування	Категорія вимог за тріщиностійкістю	Граничні значення		
		розтягувальних напружень у бетоні	розрахункової ширини розкриття тріщин Δ_{cr}	мінімальних стискальних напружень при відсутності тимчасового навантаження
<p>*) При змішаному армуванні допускається підвищувати розтягувальні граничні напруження в бетоні відповідно до вказівок 3.96. У конструкціях автодорожніх і міських мостів із дротовою напруженою арматурою при розташуванні її в плиті проїзної частини граничні значення розтягувальних напружень у бетоні в напрямку обтиснення мають бути не більшими від $0,8R_{bt,ser}$.</p> <p>**) При оцинкованому дроті припускається приймати $\Delta_{cr} = 0,02$ см.</p> <p>***) Ширина розкриття тріщин не повинна перевищувати, см: – 0,015 – при числі циклів менше 50; – 0,010 – при числі циклів 50 та більше.</p>				

Розрахунки з визначення напружень у бетоні, утворення тріщин і визначення ширини їх розкриття повинні виконуватися з урахуванням втрат попереднього напруження в арматурі відповідно до обов'язкового додатку Т.

У складених попередньо напружених конструкціях мостів усіх призначень виникнення розтягувальних напружень у стиках, що обтискуються, а також в елементах наскрізних прогонових будов залізничних мостів не припускається. У складених по довжині конструкціях прогонових будов мінімальні стискальні напруження мають відповідати категорії вимог за тріщиностійкістю 2б.

В нерозрізних прогонових будовах, складених із розрізних напружуваних балок з надпорними необтисненими стиками, армованими ненапруженою арматурою, ширина тріщин в бетоні під нормативним навантаженням повинна відповідати категорії вимог 3.

3.96 В автодорожніх і міських мостах при застосуванні змішаного армування граничні розтягувальні напруження у бетоні припускається підвищувати до $2R_{bt,ser}$ за умови, якщо все зусилля з частини епюри розтягувальних напружень, яке виникає в тій частині площі перерізу, де розтягувальні напруження перевищують $1,4R_{bt,ser}$ сприймається тільки ненапруженою арматурою. Крім цього, при розрахунку ширини поперечних тріщин необхідно керуватися вказівками 3.108 і 3.109.

3.97 В обтиснутому бетоні конструкцій, проєктованих за категорією вимог з тріщиностійкості 2а, при перевірці можливості проходу на частині моста, що монтується, монтажного крана з вантажем припускається приймати:

граничні значення нормальних розтягувальних напружень у бетоні – $1,15R_{bt,ser}$;

граничні значення розрахункової ширини розкриття тріщин – 0,01 см.

При розрахунку необхідно враховувати зниження попередніх напружень в напружуваній арматурі, відповідне до втрат за рік.

3.98 В елементах конструкцій, що проєктуються за категоріями вимог з тріщиностійкості 2а, 2б і 3б, у зонах бетону, стиснутих на стадії експлуатації конструкцій під постійним та тимчасовим навантаженням, не слід допускати при інших стадіях роботи виникнення розтягувальних напружень, які перевищують величину $0,8R_{bt,ser}$.

Розрахунок за утворенням тріщин

3.99 Тріщиностійкість залізобетонних конструкцій мостів і труб забезпечується обмеженнями розтягувальних і стискальних напружень, а в бетонних конструкціях – стискальних напружень.

Граничні величини зазначених напружень приймаються в залежності від умов, які необхідно забезпечити:

- а) поява (утворення) тріщин в елементах конструкції неприпустима;
- б) поява тріщин з обмеженням їх розкриттям по ширині допустима (можлива).

3.100 Утворення поздовжніх тріщин від нормальних стискальних напружень у всіх конструкціях і на всіх стадіях їхньої роботи неприпустиме. Нормальні стискальні напруження, що виникають від діючих нормативних навантажень і впливів σ_{bx} у перерізах елементів, не повинні перевищувати:

у бетонних і залізобетонних конструкціях з ненапруженою арматурою – розрахункових опорів $R_{b,mc2}$ (з урахуванням 3.48 та 3.97);

у обтисненій зоні бетону попередньо напружених конструкцій – розрахункових опорів $R_{b,mc1}$ (на стадії виготовлення і монтажу) і $R_{b,mc2}$ (на стадії постійної експлуатації).

Головні стискальні напруження, що виникають в бетоні стінок попередньо напружених балок, не повинні у всіх випадках перевищувати розрахунковий опір бетону $R_{b,mc2}$.

3.101 Утворення тріщин, нормальних до поздовжньої осі елемента (перпендикулярних до напрямку дії нормальних розтягувальних напружень), не припускається в конструкціях мостів, проєктованих за категорією вимог з тріщиностійкості 2а за винятком випадку перевірки на пропуск по мосту монтажного крана. При цьому не виключається імовірність утворення випадкових поперечних тріщин.

Для виконання цих умов нормальні розтягувальні напруження в обтиснутому бетоні не повинні перевищувати значень, вказаних у 3.97 і табл. 3.22.

3.102 У конструкціях, що проєктуються за категоріями вимог з тріщиностійкості 2б, 3а, 3б і 3в припускається утворення поперечних тріщин. При цьому можливість утворення поперечних тріщин у конструкціях, що проєктуються по категоріях вимог з тріщиностійкості 2б і 3а, обмежується двома показниками, зазначеними в табл. 3.22, – гранично припустимими розтягувальними напруженнями і розрахунковою шириною можливого розкриття поперечних тріщин.

Крім цього, у попередньо напружених конструкціях, що проєктуються за категорією вимог з тріщиностійкості 2б, необхідно забезпечувати „затиснення” поперечних тріщин: граничні значення мінімальних стискальних напружень у обтискуваному бетоні при відсутності на мосту тимчасового навантаження мають бути не менше значень, наведених у табл. 3.22.

3.103 Головні розтягувальні напруження у бетоні стінок попередньо напружених балок повинні обмежуватися з урахуванням головних стискальних напружень σ_{mc} до розрахункового опору бетону на стиск $R_{b,mc2}$ при розгляданні перерізу як суцільного.

Граничні значення головних розтягувальних напружень в залежності від відношення зазначених величин повинні прийматися не більше наведених у табл. 3.23

Таблиця 3.23

$\frac{\sigma_{mc}}{R_{b,mc2}}$	Граничні значення головних розтягувальних напружень $\max \sigma_{mt}$, у мостах	
	залізничних	автодорожніх та міських
$\leq 0,52$	$0,68R_{bt,ser}$, але не більше, ніж 1,75 Мпа (18 кгс/см ²)	$0,85R_{bt,ser}$ але не більше, ніж 2,15 Мпа (22 кгс/см ²)
$\geq 0,80$	$0,42R_{bt,ser}$	$0,53R_{bt,ser}$

Примітка 1. Для проміжних значень відношень $\sigma_{mc} / R_{b,mc2}$ граничні значення $\max \sigma_{mt}$ треба визначати за інтерполяцією.

Примітка 2. Попередні величини розтягувальних напружень в бетоні зон біля клейових стиків в складених конструкціях прогонових будов слід зменшувати на 10%. Довжина зони приймається такою, що дорівнює висоті стика в кожен бік від стика.

3.104 Головні стискальні і головні розтягувальні напруження, зазначені в пп. 3.100 і 3.103, слід визначати за формулою

$$\frac{\sigma_{mt}}{\sigma_{mc}} = \frac{1}{2}(\sigma_{bx} + \sigma_{by}) \pm \frac{1}{2}\sqrt{(\sigma_{bx} - \sigma_{by})^2 + 4\tau_b^2}, \quad (3.83)$$

де σ_{bx} – нормальне напруження в бетоні уздовж поздовжньої осі від зовнішнього навантаження і від зусиль в напружуваній арматурі з урахуванням втрат;

σ_{by} – нормальне напруження в бетоні в напрямку, нормальному до поздовжньої осі елемента, від напружуваних хомутив, нахиленої арматури і напружень від опорної реакції, при цьому розподіл стискальних зусиль від опорної реакції необхідно прийняти під кутом 45°

τ_b – дотичне напруження в бетоні стінки (ребра), вираховане за формулою

$$\tau_b = \tau_q + \tau_t \leq m_{b6} R_{b,sh} \quad (3.84)$$

У формулі (3.84):

τ_q – дотичні напруження від поперечної сили, викликані дією зовнішнього навантаження і попереднього напруження;

τ_t – те ж, від кручення;

m_{b6} – коефіцієнт, що враховує вплив поперечного обтиснення бетону згідно з 3.27;

$R_{b,sh}$ – розрахунковий опір бетону сколюванню при згині, прийнятий відповідно до табл. 3.6.

При розрахунку стінок (ребер) складених за довжиною балок з бетонними стиками на головні напруження згідно з формулою (3.83) дотичні напруження по контакту між попередньо стиснутим бетоном та блоками, що входять у формулу, слід обмежувати значенням, наведеним у формулі (3.84), до правої частини якої поряд з коефіцієнтом m_{b6} необхідно вводити також і коефіцієнт m_{b15} . При необтиснутих стиках замість коефіцієнта m_{b6} слід вводити коефіцієнт m_{b15} . Переріз бетону омонолічування допускається вираховувати при розрахунку за граничними станами другої групи і в тому разі якщо, розрахунком обґрунтовано, а конструктивно забезпечено передачу зсувного зусилля по контакту бетону омонолічування з бетоном блоків і якщо сколювальні напруження в бетоні по контакту не перевищують $0,5 R_{b,sh}$ згідно з табл.3.6. Переріз ін'єкційованого розчину в закритих каналах допускається враховувати в розрахунку повністю.

Визначення нормальних і дотичних напружень в елементах висотою, що змінюється за довжиною прогону, слід виконувати з урахуванням змінності перерізу.

Розрахунок розкриття тріщин

3.105 Ширину розкриття нормальних і нахилених до поздовжньої осі тріщин a_{cr} , см, у залізобетонних елементах, що проектується за категоріями вимог з тріщиностійкості 2б, 3а, 3б і 3в, необхідно визначати за формулою

$$a_{cr} = \frac{\sigma}{E} \psi \leq \Delta_{cr}, \quad (3.85)$$

де σ – розтягувальне напруження, воно дорівнює для ненапруженої арматури напруженню σ_s у найбільш розтягнутих (крайніх) стержнях, для напруженої – збільшенню напружень $\Delta\sigma_p$ після погашення обтиснення бетону;

E – модуль пружності відповідно для ненапруженої E_s і напруженої E_p арматури, прийнятий згідно з табл. 3.17;

ψ – коефіцієнт розкриття тріщин, що визначається в залежності від радіуса армування (враховує вплив бетону розтягнутої зони, деформації арматури, її профіль і умови роботи елемента) і прийнятий згідно з 3.109;

Δ_{cr} – граничне значення розрахункової ширини розкриття тріщин, см, прийняте згідно з табл. 3.22.

3.106 При визначенні ширини тріщин згідно з формулою (3.85) при змішаному армуванні значення σ/E з урахуванням розтягувальних напружень в ненапружуваній арматурі σ та прирощення напруження в ненапружуваній арматурі $\Delta\sigma_p$ після погашення попереднього обтискання бетону до нуля визначається за формулою:

$$\frac{\sigma}{E} = \frac{\frac{\sigma_s}{E_s} \varphi_1 + \frac{\Delta\sigma_p}{E_p} \varphi_2}{\psi_1 + \psi_2} \quad (3.86)$$

де ψ_1 – коефіцієнт розкриття тріщин для ненапружуваної арматури згідно з 3.109.

ψ_2 – те ж для напружуваної арматури згідно з 3.109.

3.107 Розтягувальні напруження σ_s у поперечній і поздовжній арматурі стінок (ребер) балок припускається визначати за формулою

$$\sigma_s = \delta \frac{\sigma_{bt}}{\mu} \quad (3.87)$$

де σ_{bt} – напруження в попередньо напружених балках, що не мають напружуваних хомутиків, його приймають таким, що дорівнює головному розтягувальному напруженню σ_{mt} на рівні центра тяжіння перерізу, у балках з ненапружуваною арматурою – таким, що дорівнює дотичному напруженню τ на тому ж рівні;

μ – коефіцієнт армування стінки стержнями, які перетинають похилий переріз (між вутами поясів), що визначається як відношення площі перерізу цих стержнів на нормаль до похилого перерізу – до площі бетону похилого перерізу;

δ – коефіцієнт, що враховує перерозподіл напружень у зоні утворення нахилених тріщин і обчислюваний за формулою

$$\delta = \frac{1}{1 + 0,5/l_i \mu} \geq 0,75, \quad (3.88)$$

де l_i – довжина, см, передбачуваної нахиленої тріщини на ділянці між вутами поясів (у таврових балках початок похилого перерізу приймається від крайнього, вбік нейтральної осі, ряду розтягнутої арматури); нахил тріщин необхідно приймати згідно з 3.79.

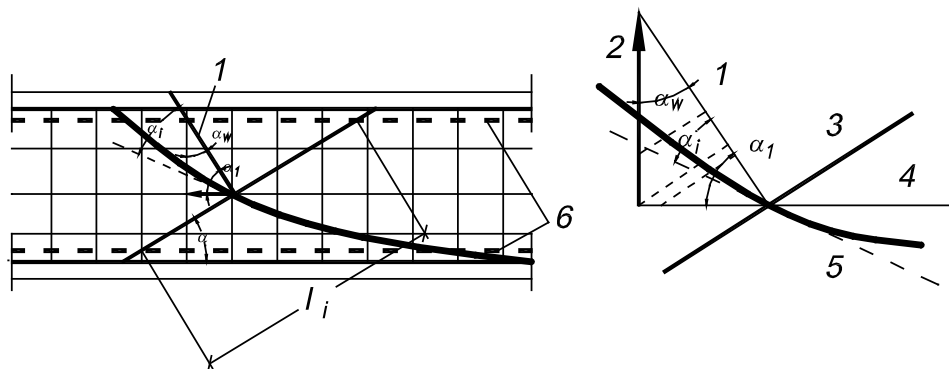


Рис. 10. Проекції зусиль у поперечній арматурі на нормаль до нахилого перерізу
1 – нормаль; 2 – хомут; 3 – похилий переріз; 4 – поздовжня арматура;
5 – дотична до пучка; 6 – вут

3.108 При визначенні ширини нормальних тріщин у розтягнутій зоні попередньо напружених елементів необхідно враховувати всю розтягнуту арматуру.

При визначенні ширини тріщин у попередньо напружених палях припускається враховувати всю арматуру розтягнутої зони.

Збільшення розтягувального напруження $\Delta\sigma_p$ в напружуваній арматурі, згідно з 3.105, що виникає після зниження під тимчасовим навантаженням попереднього стискального напруження в бетоні до нуля, припускається визначати за формулою

$$\Delta\sigma_p = \frac{\sigma_{bt}}{\mu_p}, \quad (3.89)$$

де $\Delta\sigma_{bt}$ – розтягувальне напруження у бетоні на рівні центра тяжіння площі розтягнутої зони бетону;

μ_p – коефіцієнт армування, що визначається як відношення площі поперечного перерізу, що враховується в розрахунку, поздовжньої арматури до площі всієї розтягнутої зони бетону (арматура, що не має зчеплення з бетоном, при обчисленні μ_p не враховується).

При змішаному армуванні напруження в бетоні σ_{bt} визначається на рівні центра тяжіння тієї частини площі розтягнутої зони бетону, у межах якої розтягувальні напруження не перевищують $1,4R_{bt,ser}$.

Напруження в ненапружуваній арматурі при змішаному армуванні припускається визначати за формулою

$$\sigma_s = \frac{\sigma_{bts}}{\mu_s},$$

де σ_{bts} – напруження в бетоні на рівні центра тяжіння частини площі A_{bts} розтягнутої зони бетону, у межах якої напруження в бетоні перевищують $1,4R_{bt,ser}$;

$$\mu_s = \frac{A_s}{A_{bts}}.$$

3.109 Коефіцієнти розкриття тріщин ψ необхідно приймати в залежності від радіуса армування R_r (см) такими, що дорівнюють:

R_r – для гладкої стержневої арматури, арматурних пучків із гладкого дроту і для сталевих закритих канатів;

$1,5\sqrt{R_r}$ – для стержневої арматури періодичного профілю, дротів періодичного профілю, пучків з цього дроту, канатів класу К-7 і пучків з них і сталевих канатів зі спіральним і подвійним скрутом, а також для будь-якої арматури в стінках.

3.110 При розрахунку ширини нормальних тріщин радіус армування має визначатися за формулою

$$R_r = \frac{A_r}{\sum \beta n d}, \quad (3.90)$$

де A_r – площа зони взаємодії для нормального перерізу, прийнята обмеженою зовнішнім контуром перерізу і радіусом взаємодії $r = 6d$;

β – коефіцієнт, що враховує ступінь зчеплення арматурних елементів з бетоном згідно з табл. 3.24;

n – число арматурних елементів з однаковим номінальним діаметром d ;

d – діаметр одного стержня (включаючи випадки розташування стержнів у групах).

Для прямокутних перерізів з арматурою, рівномірно розподіленою по контуру, радіус взаємодії приймається $r = 3d$.

Для пучків і канатів d відповідає зовнішньому контуру арматурного елемента, а $r = 5d$.

Таблиця 3.24

Вид армування конструкції	Коефіцієнт β
---------------------------	--------------------

1. Одиночні стержні (гладкі і періодичного профілю), одиночні дроти періодичного профілю або арматурні канати класу К-7	1,0
2. Вертикальні ряди з двох стержнів (без просвітів), групи зі здвоєних стержнів (із просвітами між групами стержнів)	0,85
3 Те ж, із трьох стержнів (із просвітами між групами стержнів), сталеві канати зі спіральним і подвійним скрутом, пучки з арматурних канатів класу К-7	0,75
4 Пучки з числом дротів до 24 включно	0,65
5 Пучки з числом дротів більше 24 або сталеві закриті канати	0,5

Радіус взаємодії r необхідно відкладати від крайнього, найближчого до нейтральної осі ряду стержня. Якщо в крайньому ряді встановлено менше половини площі поперечного перерізу стержнів від площі арматури в кожному з інших рядів, то r необхідно відкладати від передостаннього ряду з повним числом стержнів; у круглих перерізах r необхідно відкладати від осі найбільш напруженого стержня убік нейтральної осі, а при пучках стержнів – від осі внутрішнього стержня найбільш напруженого пучка.

Зона взаємодії не повинна виходити за нейтральну вісь, і її висота не повинна перевищувати висоти перерізу, а в центрально-розтягнутих елементах приймається такою, що дорівнює всій площі перерізу. У круглих перерізах площа зони взаємодії і радіус армування необхідно визначати для найбільш напруженого стержня або пучка.

При розрахунку ширини нахилених тріщин радіус армування необхідно визначати за формулою

$$R_r = \frac{A_r}{\sum \beta_i n_i d_i \cos \alpha_i + \sum \beta_w n_w d_w \cos \alpha_w + \sum \beta_1 n_1 d_1 \cos \alpha_1}, \quad (3.91)$$

де A_r – площа зони взаємодії для нахиленого перерізу, вирахована за формулою

$$A_r = l_i b;$$

l_i – довжина нахиленого перерізу стінки згідно з 3.107;

b – товщина стінки;

n_i, n_w, n_1 – число нахилених стержнів, віток хомутів і поздовжніх стержнів у межах нахиленого перерізу;

d_i, d_w, d_1 – діаметри відповідно нахилених стержнів (або пучків), хомутів і поздовжніх стержнів, що перерізають похилий переріз у межах стінки;

$\alpha_i, \alpha_w, \alpha_1$ – кути між похилими стержнями (або пучками), хомутами, поздовжніми стержнями і нормаллю до нахиленого перерізу згідно з рис.10.

3.111 Тріщиностійкість елементів від місцевих напружень, викликаних сконцентровано прикладеними силами попереднього напруження та згин стінок від місцевого навантаження, припускається забезпечувати постановкою додаткової арматури, що сприймає з бетону все розтягувальне зусилля від місцевих впливів, що передається на неї, у припущенні утворення тріщин на розглянутій ділянці. При цьому обчислена ширина тріщин не повинна перевищувати нормовану для категорій вимог за тріщиностійкістю 3б або 3в (табл. 3.22). Для ділянок, де зазначені напруження не перевищують $0,4R_{bt,ser}$, армування дозволяється здійснювати конструктивно.

При розрахунку бетону на місцеве зусилля стискання під анкером, передане останнім, необхідно приймати таким, що дорівнює: при натяжінні арматури на бетон – 100%, при натяжінні на упори пучка з внутрішнім анкером – 30 % від зусилля в арматурі.

Визначення прогинів і кутів повороту

3.112 Прогини, кути повороту і поздовжні переміщення обчислюються за формулами будівельної механіки в залежності від кривизни елементів $1/\rho$, а також відносних поздовжніх переміщень, що визначаються, виходячи з гіпотези плоских перерізів для повних (пружних і непружних) деформацій.

Прогин f або кут повороту α , обумовлені деформаціями згину елемента, необхідно визначати за формулою

$$f(\alpha) = \sum \int_0^l \overline{M}(x) \frac{1}{\rho}(x) dx \quad (3.92)$$

де $\overline{M}(x)$ – при визначенні прогину f – функція згинального моменту від одиничної сили, прикладеної за напрямком шуканого прогину f , при визначенні кута повороту α – функція згинального моменту від одиничного моменту, прикладеного за напрямком шуканого кута повороту;

$\frac{1}{\rho}(x)$ – кривизна елемента в тому ж перерізі від навантаження, від якого визначається прогин або кут повороту (знак приймається у відповідності зі знаком згинального моменту в зазначеному перерізі).

У формулі (3.92) підсумовування виконується по всіх ділянках (по довжині прогону), що розрізняються законами зміни величин $\overline{M}(x)$ та $\frac{1}{\rho}(x)$.

Обчислення прогинів (кутів повороту) припускається робити чисельними прийомами, використовуючи вираз:

$$f(\alpha) = \sum \overline{M}(x) \frac{1}{\rho}(x) \Delta x \quad (3.93)$$

у якому $\overline{M}(x)$ і $\frac{1}{\rho}(x)$ – середні величини моменту і кривизни на окремих ділянках довжиною Δx , де зміна зазначених параметрів має плавний характер.

3.113 Кривизну попередньо напружених елементів, у яких пояси віднесено до категорій вимог за тріщиностійкістю 2а, 2б і 3б, припускається визначати як для суцільного перерізу за формулою

$$\frac{1}{\rho} = \frac{M_p}{B_p^*} + \frac{M_g}{B_g^*} + \frac{M_v}{B}, \quad (3.94)$$

де M_p, M_g, M_v – моменти в розглядуваному перерізі, створювані відповідно зусиллям в напружуваній арматурі, постійним і тимчасовим навантаженнями;

B_p^*, B_g^* – жорсткості перерізу при тривалій дії відповідно зусилля в напружуваній арматурі і постійного навантаження;

B – жорсткість суцільного перерізу при короткочасній дії навантажень. Значення перерахованих жорсткостей допускається визначати згідно з обов'язковим додатком Ф.

Припускається праву частину формули (3.94) визначати іншими методами, обґрунтованими у встановленому порядку.

Моменти від попереднього напруження необхідно обчислювати, виходячи з напружень в арматурі, стадій роботи конструкції: на стадії обтиснення – без перших втрат; на інших стадіях, в тому числі і на стадії експлуатації, без других втрат згідно з додатком Т.

Величини згинальних моментів M_g при навісному монтажі необхідно визначати з урахуванням ваги блоків, що монтуються, та інших можливих будівельних навантажень. При визначенні жорсткостей B_p^* та B_g^* враховується вплив зусилля попереднього напруження і тривалості дії навантаження.

3.114 Кривизну елементів з ненапруженою арматурою, у яких пояси віднесено до категорії вимог за тріщиностійкістю 3в, необхідно визначати за формулою

$$\frac{1}{\rho} = \frac{M_g}{B_g^*} + \frac{M_y}{B}, \quad (3.95)$$

де \overline{B}_g^* - жорсткість перерізу при дії постійного навантаження з урахуванням утворення тріщин і повзучості бетону;

\overline{B} – жорсткість суцільного перерізу при короткочасній дії тимчасового навантаження з урахуванням утворення тріщин.

При обчисленні кривизни елементів припускається приймати, що все постійне навантаження діє в бетоні одного віку, що відповідає прикладенню найбільшої частини цього навантаження.

Визначення кривизни залізобетонних елементів з напруженою арматурою на ділянках з тріщинами (шириною більше 0,015 см) в розтягнутій зоні допускається визначати згідно зі СНиП 2.03.01.

3.115 При підрахування прогинів балок з ненапруженою арматурою (якщо ширина тріщин в бетоні не більша за 0,015 см) за формулами опору пружних матеріалів, також для розрахунку переміщень опор, стовпів, паль-оболонки (в тому числі заповнених бетоном) незалежно від ширини тріщин перерізу, що визначаються, припускається жорсткість визначати за формулою

$$B = 0,8E_b I_b,$$

де I_b – момент інерції бетонного перерізу.

Розрахунок переміщень масивних бетонних та залізобетонних елементів (опор) від тимчасових та постійних навантажень допускається виконувати з урахуванням жорсткостей, що визначаються за повними перерізами елементів без урахування повзучості та усадки бетону.

Конструктивні вимоги

3.116. При проектуванні бетонних і залізобетонних конструкцій для забезпечення умов їхнього виготовлення, необхідної довговічності і спільної роботи арматури і бетону необхідно виконувати конструктивні вимоги, викладені в даному розділі.

Мінімальні розміри перерізу елементів

3.117. Товщина стінок, плит, діафрагм та ребер в залізобетонних елементах повинна бути не менше величини, вказаної в таблиці 3.24.

Таблиця 3.24

Елементи та їхні частини	Найменша товщина, см, для конструкцій мостів і труб	
	залізничних	автодорожніх
1. Вертикальні або похилі стінки балок:		
а) ребристих:		
за відсутності в стінках арматурних пучків	12*)	10*)
за наявності в стінках арматурних пучків	15	12*)
б) коробчатих:		
за відсутності в стінках арматурних пучків	15	12*)
за наявності в стінках арматурних пучків	18	15
2. Плити:		
а) баластового корита:		
між стінками (ребрами)	15	-
на кінцях консолей	10	-
б) проїзної частини:		
між стінками (ребрами)	-	-
за відсутності в плиті арматурних пучків	-	12
за наявності в плиті арматурних пучків	-	15
на кінцях консолей	-	8
в) нижні в коробчатих балках:		
за відсутності в плиті арматурних пучків	15	12
за наявності в плиті арматурних пучків	18	15
г) тротуарів:		

Елементи та їхні частини	Найменша товщина, см, для конструкцій мостів і труб	
	залізничних	автодорожніх
монолітні (незнімні)	8	8
збірні (знімні)	6	6
3. Порожністі блоки плитних прогонових будов**): а) з арматурою зі стержнів, одиночних канатів класу К-7 і пучків з паралельних високоміцних дротів: стінки і верхні плити нижні плити б) струнобетонні: стінки і верхні плити нижні плити	10 12 - -	8 10 6 7
4. Діафрагми і ребра жорсткості прогонових будов	10	10
5. Стінки ланок труб під насипами	10	10***)
6. Стінки блоків коробчатого і круглого перерізів пустотілих і сбірно-монолітних опор: у зоні перемінного рівня води поза зоною	30 15	25 15
7. Стінки залізобетонних порожнистих паль і паль-оболонок при зовнішньому діаметрі, м: 0,4 від 0,6 до 0,8 від 1,0 до 3,0	8 10 2	8 10 12

*) При застосуванні двох арматурних сіток найменша товщина стінок приймається 15 см.

**) У порожнистих блоках із криволінійним окресленням верхніх і нижніх ділянок порожнин між стінками за найменшу товщину плити на криволінійних ділянках допускається приймати середню приведену величину, обчислену за шириною порожнини.

***) Для труб діаметром 0,5 і 0,75 м припускається приймати товщину стінок рівною 8 см.

Найменші діаметри ненапруженої арматури

3.118 Найменші діаметри ненапруженої арматури слід приймати відповідно до табл. 3.25

Таблиця 3.25

Вид арматури	Найменший діаметр арматури, мм
1. Розрахункова поздовжня в елементах мостів (крім елементів, зазначених нижче) і прямокутних труб	12
2. Розрахункова проїзної частини (включаючи тротуари) автодорожніх мостів	10
3. Розрахункова і конструктивна ланок круглих труб; конструктивна поздовжня і поперечна в елементах мостів (крім плит); хомути стінок балок і розширень поясів на всій довжині.	8
4. Дротова арматура класу Вр для плит кріплення відкосів та хомутів арматури паль (див.п.3.35) за значенням діаметра 5 мм.	10
5. Конструктивна (розподільна) плит; хомути паль і паль-оболонок; хомути в порожнистих плитах	6

Розподільна арматура в плитах і хомути в палях при поздовжній арматурі діаметром 28 мм і більше повинні мати діаметр не менше чверті діаметра поздовжніх стержнів.

Захисний шар бетону

3.119 Товщина захисного шару бетону від його зовнішньої поверхні до поверхні арматурного елемента або каналу має бути не менше зазначеної в табл. 3.26.

3.120 Товщина захисного шару бетону біля кінців попередньо напружених елементів на довжині зони передачі зусиль (згідно з 3.11) має становити не менше двох діаметрів арматури.

При застосуванні стержневої напружуваної арматурної сталі класів А-V, Ат-V і Ат-VI треба додатково на довжині зони передачі зусиль (див. 3.11) установлювати сітки, спіралі діаметром, що на 4 см перевищує діаметр стержня або замкнуті хомути з кроком не більше 5 см.

Таблиця 3.26

Вид арматури і її розташування	Найменша товщина захисного шару бетону, см
1. Ненапружена робоча арматура:	
верхня в плиті проїзної частини автодорожніх та міських мостів	5,0
В ребристих та плитних прогонових будовах, а також в плитах висотою 30 см і більше	3,0
у плитах висотою менше 30 см	2,0
у ланках труб і порожнистих паль-оболонки	2,0 ^{*)}
у зовнішніх блоках збірних опор	4,0
у зовнішніх поверхнях монолітних опор:	
а) у льодорізній частині опори	7,0
б) на інших ділянках опори	5,0
в палях, колодязях і блоках збірних фундаментів	3,0
в опорних плитах фундаментів з монолітного залізобетону:	
а) за наявності бетонної підготовки	4,0
б) за відсутності бетонної підготовки	7,0
2. Ненапружені хомути:	
у стінках (ребрах) балок	2,0
у стійках опор:	
а) поза зоною перемінного рівня води	2,0
б) у зоні перемінного рівня води	3,0
3. Конструктивна (нерозраховувана) поздовжня в стінках (ребрах) балок і в плитах	1,5
4. Ненапружена, встановлювана в бетоні замоноличування напружуваної арматури	3,0
5. Напружена в розтягнутій зоні перерізу	
а) у вигляді пучків з високоміцного дроту і пучків з канатів класу К-7	4,0 ^{**)}
б) з арматурної сталі класів:	
А-IV, Ат-IV	4,0
А-V, Ат-V, Ат-VI	5,0
в) зі сталевих канатів (спіральної подвійного скруту і закритих) діаметром $d > 40$ мм з анкерами на кінцях	d
6. Напружена усіх видів у плиті проїзної частини, захищеної гідроізоляцією	3,0
7. Напружені хомути у стінках (ребрах)	3,0
8. Напружена в струнобетонних конструкціях з боку:	
розтягнутої грані	3,0 ^{***)}
бічних граней	2,0
*) Для труб діаметром 3 м і більше захисний шар із внутрішньої сторони має становити 3 см.	
**) Для напружуваної арматури, розташованої в закритих каналах, захисний шар бетону приймається відносно поверхні каналу. Для каналів діаметром 11 см захисний шар слід призначати таким, що дорівнює 5 см. При діаметрах каналів понад 11 см прийняту товщину захисного шару слід перевіряти розрахунком на силі дії і тиск розчину при ін'єктуванні.	
***) Для елементів товщиною менше 20 см припускається захисний шар зменшувати до 2 см.	

Мінімальні відстані між арматурними елементами

3.121 Відстані у просвіт між окремими арматурними елементами, а також стінками каналів мають забезпечувати необхідне заповнення бетонною сумішшю всього об'єму конструкції. Додатково в

попередньо напружуваних конструкціях ці відстані повинні призначатися з урахуванням особливостей передачі зусиль з ненапруженої арматури на бетон, розміщення анкерів, габаритів застосовуваного натяжного устаткування.

3.122 Відстань по ширині у провіт між окремими поздовжніми робочими стержнями ненапруженої арматури та пучками арматури, напруженої на упори, слід приймати:

а) якщо стержні займають при бетонуванні горизонтальне або похиле положення, см, не менше, при розташуванні арматури:

- 4 – в один ряд;
- 5 – у два ряди;
- 6 – у три ряди або більше;

б) якщо стержні займають при бетонуванні вертикальне положення – 5 см.

За стиснених умов для розміщення арматури припускається розташовувати стержні ненапруженої арматури групами (без зазору між стержнями) по два або по три стержні. Відстань по ширині у провіті між групами слід приймати, см, не менше:

- 5 – при двох стержнях у групі;
- 6 – при трьох стержнях у групі.

3.123 При призначенні відстаней у провіт між арматурними елементами в попередньо напружених конструкціях слід дотримувати вимог, зазначених в табл. 3.27.

При змішаному армуванні мінімальна відстань між ненапруженим арматурним стержнем і арматурним пучком або стінкою закритого каналу треба приймати не менше 3 см.

Таблиця 3.27

Призначувані відстані у провіт	Найменші відстані	
	за абсолютним значенням, см	Залежно від діаметру d арматурного елемента або діаметра d_c каналу
У конструкціях з арматурою, що напружується на упори		
1. Між арматурними пучками з паралельних високоміцних дротів	6	d
2. Між арматурними пучками і зовнішніми поверхнями їхніх внутрішніх анкерів	4	-
3. Між зовнішніми поверхнями внутрішніх анкерів арматурних пучків	3	-
4. Між окремими арматурними канатами класу К-7 при розташуванні їх:		
в один ряд	4	-
у два ряди і більше	5	-
5. Відстань від торця внутрішнього анкера до торця бетону	5	-
В конструкціях з арматурою, що напружується на бетон		
6. Між стінками круглих закритих каналів при діаметрах каналів, см:		
9 і менше	6	$d_c - 1$
від 9 до 11	8	-
7. Між пучками з паралельних високоміцних дротів, пучками з арматурних канатів класу К-7, а також сталевими канатами (спіральними, подвійного скруту і закритими) при розташуванні їх у відкритих каналах:		
в один ряд	3	-
у два ряди	4	-
8. Між стінками каналів з одиночними стержнями, що напружуються електротермічним способом, при каналах:		
закритих	10	-
відкритих	13	-

Анкерування ненапруженої арматури

3.124 Арматурні стержні періодичного профілю, а також стержні гладкого профілю в зварних сітках і каркасах допускається застосовувати без гаків на кінцях.

Розтягнуті робочі стержні арматури гладкого профілю, а також гладкі робочі стержні у в'язаних (плетених) сітках і каркасах повинні мати на кінцях напівкруглі гаки з внутрішнім діаметром не менше 2,5 діаметрів стержня і довжиною прямолінійної ділянки після відгину не менше трьох діаметрів стержня. Анкерування арматури, яку виготовлено згідно з ДСТУ 3760, виконувати відповідно до «Рекомендацій по використанню арматурного прокату по ДСТУ 3760 при проектуванні і виготовленні залізобетонних конструкцій без попереднього напруження арматури».

3.125 У згинаних розрізних балках та в плитних конструкціях товщиною більше за 30 см кінці розтягнутих стержнів при обриві їх за епюрою матеріалів слід, як правило, анкерувати в стиснутій зоні бетону, що визначається в розрахунках на тріщиностійкість.

Гладкі стержні, що заводяться за допомогою відгинів у стиснуту зону, слід закінчувати прямими гаками, що мають після загину прямі ділянки довжиною не менше трьох діаметрів арматури.

Для арматури періодичного профілю та при зварних з'єднаннях для автодорожніх та міських мостів допускається закладання стержнів в розтягнуту зону бетону згинаних та позацентрово стиснутих елементів на довжину не менше 30 діаметрів стержнів за місцем їх теоретичного обриву. Крім цього, в прогонових будовах кінці стержнів, що заанкеруються, мають бути приварені до суміжних стержнів на довжині діаметром не менше $4d$ швом висотою не менше 4 мм.

3.126 Початок відгинів поздовжніх розтягнутих стержнів арматури періодичного профілю в згинаних елементах або обрив таких стержнів у позацентрово стиснутих елементах необхідно розташовувати за

перерізом, у якому стержні враховуються з повним розрахунковим опором. Довжина заведення стержня за перерізи (довжина закладення l_s) для арматурних сталей класів А-II і Ас-II має становити не менше:

- $22 d$ – при класі бетону В30 і вище;
- $25 d$ – при класах бетону В20 – В27,5.

Для арматурних сталей класу А-III довжину закладення l_s необхідно відповідно збільшувати на $5d$. При пучку стержнів d визначається як діаметр умовного стержня з площею, що дорівнює сумарній площі стержнів, які утворюють пучок.

3.127 У розрізних балках та на кінцевих ділянках нерозрізних балок розтягнуті стержні поздовжньої арматури, що заводяться за вісь опорної частини, повинні мати прямі ділянки довжиною не менше 8 діаметрів стержня. Крім того, крайні стержні, що примикають до бічних поверхонь балки, повинні бути відігнуті від торця під кутом 90° і подовжені догори до половини висоти балки.

Необхідно забезпечити відстань від торця балки до осі обпирання не менше 30 см та до краю опорної плити – не менше 15 см.

3.128. Перегини розтягнутих стержнів поздовжньої арматури за окресленням вхідних кутів, що утворюються при переломі поверхні елемента, не допускаються. Стержні поздовжньої арматури, розташовані уздовж площин, що утворюють кут перелому, належить подовжити за точку їхнього перетину на довжину не менше 20 діаметрів арматури.

Анкерування напруженої арматури

3.129 При застосуванні в конструкціях арматури зі стержнів періодичного профілю діаметром до 36 мм, що напружується на упори, влаштування анкерів на стержнях не потрібно.

В елементах з арматурою, що розраховується на витривалість, вся арматура (за винятком зазначеної вище) повинна мати внутрішні або зовнішні (кінцеві) анкери.

В елементах, що напружуються на упори, з арматурою, яка не розраховується на витривалість, припускається застосовувати без влаштування анкерів (внутрішніх і зовнішніх) окремі арматурні канати класу К-7 і окремі високоміцні дроти періодичного профілю.

Міцність анкерів, застосовуваних у конструкціях з натягуванням на бетон, не повинна бути менше від міцності арматурних елементів, що закріплюються анкерами.

3.130 В згинаних елементах слід уникати розташування анкерів арматури в зонах бетону, де головні розтягувальні і стискальні напруження становлять понад 90% граничних значень, встановлених для цих напружень.

3.131 Зовнішні (кінцеві) анкери на торцевій поверхні балок слід розташовувати якомога рівномірніше. При цьому необхідно передбачати постановку на торці суцільних сталевих листів, що перекривають бетон зони розташування анкерів. Крайові ділянки листів необхідно закріплювати у бетоні.

Товщину торцевих листів слід призначати з розрахунку в залежності від зусиль натягування арматурних напружуваних елементів і приймати, мм, не менше:

- при зусиллі натягування 590 кН (60 тс) – 10;
- 1180 кН (120 тс) – 20;
- 2750 кН (280 тс) – 40;

при зусиллях, що відрізняються від вказаних, слід приймати товщину листів відповідно до найближчого більшого значення.

3.132 В елементах з натягуванням арматури на бетон зони обетонування зовнішніх анкерів слід армувати поперечними сітками зі стержнів періодичного профілю діаметром не менше 10 мм з чарункою не більше 10 x10 см. Відстань між сітками має бути не більше 10 см.

Поздовжнє армування елементів

3.133 У зварних арматурних каркасах арматура розташовується групами не більше трьох стержнів в кожній. Стержні в групі об'єднуються між собою зварними односторонніми з'єднувальними швами. Довжина з'єднувальних швів між стержнями має бути не менша ніж 4 діаметри, їх товщина не більше за 4 мм. Зазори між групами стержнів утворюються постановкою поздовжніх оцупків діаметром не менше 25 мм. Оцупки встановлюються перед відгинами і не більше ніж через 2,5 м по довжині у розбіг

по відношенню один до одного. Вони приварюються до робочої арматури односторонніми з'єднувальними швами товщиною не більше за 4 мм та довжиною не менше 2 діаметрів робочої арматури.

З'єднувальні зварні шви між стержнями в групі розташовуються врозб'іг по відношенню до оцупків та суміжних з'єднувальних швів так, щоб відстань в просвіт між швами була не менше за 40 см у випадку, коли суміжні шви накладені на загальний поздовжній стержень та 10 см, якщо з'єднувальні шви відносяться до різних поздовжніх стержнів каркасу.

Крім цього, необхідно, щоб кожний поперечний переріз групи стержнів перерізло не більше одного зварного шва.

Допускається при відповідному обґрунтуванні вертикальні стержні зварних сіток у стінках приварювати контактною точковою зваркою до арматури і до поздовжніх оцупків, які розташовані між групами стержнів. Приварка дуговою електрозваркою хомутів до основної арматури не допускається.

До основної робочої арматури каркасів рекомендується застосування арматури класу Ас-II марки 10ГТ.

Настанови по швах, які прикріплюють до робочої арматури, наведено в 3.160.

3.134 У розрізних балках і плитах слід доводити до опори не менше третини робочої арматури, що встановлюється в середині прогону. При цьому в балках необхідно доводити до опори не менше двох стержнів, у плитах – не менше трьох стержнів на 1 м ширини плити.

Розподільну арматуру плит слід встановлювати з кроком, що не перевищує 25 см. При змішаному армуванні стержні ненапруженої арматури допускається встановлювати попарно, при цьому товщина захисного шару цієї арматури повинна відповідати 3.119, а відстань між стержнями та пучками – 3.122 та 3.123.

3.135 У нерозрізних балках і ригелях багатопрогонових рамних конструкцій частина верхньої і нижньої робочої арматури повинна бути безперервною за довжиною або мати стики, що перекривають розриви арматури.

Кількість безперервних арматурних елементів повинна становити:

а) у конструкціях з ненапруженою арматурою – не менше 20 % нижньої і 15% верхньої робочої арматури;

б) у конструкціях з напруженою арматурою – не менше 10 % нижньої і 5 % верхньої робочої арматури, але не менше двох нижніх і двох верхніх арматурних елементів.

3.136 Крок (відстань між осями) робочої арматури плити в середині прогону і над її опорами не повинний перевищувати, см:

- 15 – у плитах баластового корита залізничних мостів;
- 20 – у плитах проїзної частини автодорожніх мостів.

Поперечне армування елементів

3.137 Армування стінок ненапружуваних балок для сприйняття поперечних сил слід здійснювати похилими і вертикальними стержнями (хомутами) і поєднувати останні з поздовжньою арматурою стінок у каркаси і сітки.

3.138 У ненапружуваних балках установлювані з розрахунку похилі стержні слід розташовувати симетрично відносно поздовжньої осі згинаного елемента. Стержні, як правило, мають відносно поздовжньої осі елемента кут нахилу, близький до 45° (не більше 60 і не менше 30°). При цьому на ділянці балки, де з розрахунку потрібне встановлення нахилених стержнів, будь-який переріз, перпендикулярний до поздовжньої осі балки, має перетинати не менше одного стержня похилої арматури.

3.139 Необхідні з розрахунку балок додаткові похилі стержні повинні бути прикріплені до основної поздовжньої робочої арматури. Якщо стержні арматури виготовлені зі сталі класів А-I, А-II, Ас-II і А-III, то прикріплення додаткових нахилених стержнів можна виконувати за допомогою зварних швів.

3.140 Похилі стержні арматури в балках слід відгинати по дузі кола радіусом не менше 10 діаметрів арматури.

Відгини поздовжньої арматури біля торців балки (за віссю опорної частини) припускається виконувати по дузі кола радіусом не менше трьох діаметрів арматури.

3.141 Поздовжню арматуру в стінках ненапружуваних балок слід встановлювати:

у межах третини висоти стінки, рахуючи від розтягнутої грані балки – із кроком не більше 12 діаметрів застосовуваної арматури ($d = 8 - 12$ мм);

у межах іншої частини висоти стінки – з кроком не більше 20 діаметрів арматури ($d = 8 - 10$ мм).

3.142 Арматурні напружувані елементи, що мають ділянки, напрямком яких не збігається з напрямком поздовжньої осі балки, як правило, слід розташовувати симетрично відносно поздовжньої осі балки.

3.143 Хомути в балках встановлюють за розрахунком, включаючи розрахунок перерізу між хомутами. В стінках товщиною до 50 см, в приопорних ділянках довжиною, рівної чверті прогону, відраховуючи від осі опори, крок хомутів приймають не більше 15 см.

На середній ділянці балки довжиною, рівною половині прогону, крок хомутів приймається не більше 20 см.

При товщині стінки більше 50 см максимальний крок хомутів в середині прогону допускається збільшити на 5 см.

Припускається застосування здвоєних хомутів з арматури одного класу та діаметру.

3.144 Хомути в розрізних плитних прогонових будовах слід встановлювати з кроком, що не перевищує, см:

- 15 – на ділянках, що примикають до опорних частин і мають довжину, що дорівнює 1/4 прогону;
- 25 – на середній ділянці, що має довжину, яка дорівнює 1/2 прогону.

У суцільних плитах баластового корита залізничних мостів і проїзної частини автодорожніх мостів, що мають висоту 30 см і менше, хомути при відсутності стиснутої розрахункової арматури припускається не встановлювати.

Примітка. У плитних прогонових будовах автодорожніх і міських мостів припускається не ставити поперечну арматуру в плити товщиною до 40 см, якщо дотичні напруження в бетоні не перевищують $0,25 R_{b,sh}$ (де $R_{b,sh}$ – розрахунковий опір бетону сколюванню при згині відповідно до табл. 3.6).

3.145 Хомути в поясах ненапружуваних балок мають охоплювати ширину пояса не більше 50 см і поєднувати не більше п'яти розтягнутих і не більше трьох стиснутих стержнів поздовжньої арматури, розташованої в крайніх горизонтальних рядах.

3.146 Розширення поясів балок повинне бути армовано замкнутими хомутами з арматурних стержнів періодичного профілю; вітки хомутів повинні охоплювати весь зовнішній контур поясів.

3.147 Найбільший крок замкнутих хомутів або поперечних стержнів у зварних сітках обтиснених поясів напружуваних балок слід приймати не більше 15 см у залізничних і 20 см в автодорожніх мостах. Крок хомутів у обтиснених поясах має бути не більше кроку хомутів у стінках балок.

3.148 Хомути в елементах, що розраховуються на кручення, а також на кручення разом зі згином, стиском чи розтяганням, повинні бути замкнутими з перепуском кінців:

при хомутах із гладкої арматурної сталі – на 30 діаметрів;

те ж, з арматурної сталі періодичного профілю – на 20 діаметрів.

3.149 У зоні розташування анкерів напружуваних арматурних елементів під опорними плитами згідно з 3.131 слід встановлювати додаткову поперечну (скісну) арматуру з розрахунку на місцеві напруження.

Додаткову арматуру належить робити зі стержнів періодичного профілю з кроком між ними, см, не більше:

10 – у сітках; 6 – у спіралях.

3.150 Поздовжню робочу арматуру і хомути в стиснутих елементах конструкцій слід поєднувати в каркаси. Крок хомутів залежно від діаметра d стержнів поздовжньої арматури треба приймати не більше:

- $15 d$ – при зварних каркасах;
- $12 d$ – при в'язаних каркасах.

В усіх випадках крок хомутів слід призначати, см, не більше:

при насиченні перерізу поздовжньою арматурою менше 3 % – 40;

те ж, при величині 3 % і більше – 30.

При значному насиченні перерізу поздовжньою арматурою замість окремих хомутів рекомендується приймати безперервне поперечне армування витками, що повторюють окреслення поперечного перерізу елемента.

3.151 Конструкція хомутів стиснутих елементів опор із квадратною або прямокутною формою поперечних перерізів має бути такою, щоб поздовжні стержні розташовувалися в місцях перегину хомутів, а вітки хомутів, що встановлюються уздовж граней елементів, утримували не більше чотирьох стержнів поздовжньої арматури і мали довжину не більше 40 см. Наведені вище настанови відносяться до опор із розміром граней не більше за 80 см. При більших розмірах граней опор робочі поздовжні стержні опор, розташовані на протилежних гранях, допускається не з'єднувати між собою хомутами, що перетинають переріз опори, а замінити такі хомути розташованими по периметру ланцюгами конструктивних хомутів П-подібної форми, кожен довжиною по 40 см із боковими анкерувальними гілками довжиною не менше за 20 см, які розташовуються перпендикулярно до основної поздовжньої вітки хомута, спрямовуючи їх із середини перерізу бетону. Кінці коротких віток, які закінчуються напівкруглими гаками, прикріплюються до вертикальних монтажних стержнями, які встановлюються на всю висоту опори. Хомути між собою перехльостуються в місцях перегину. Ланцюги хомутів, які охоплюють опору по периметру, розташовуються по висоті через 40 см.

Для хомутів та монтажних вертикальних стержнів слід застосовувати арматуру діаметром не менше 10 мм. Для підвищення стійкості стиснутих робочих стержнів опори, крім ланцюгів хомутів слід передбачати постановку монтажних з'єднань, які з'єднують поздовжні вертикальні стержні на поперечних гранях опори. З'єднання мають складатися з трьох стержнів діаметром не менше за 16 мм та встановлюватися в плані та по висоті не нижче ніж через 1,6 м.

Щоб уникнути труднощів, які виникають при бетонуванні через наявність стержнів, які перетинають переріз, з'єднання на кожному рівні допускається встановлювати та закріплювати по черзі безпосередньо перед укладкою кожного наступного шару бетону.

3.152 На кінцевих ділянках стиснутих елементів, що передають навантаження через торці без випусків стержнів поздовжньої арматури, слід встановлювати поперечні зварні сітки в кількості не менше чотирьох (у палях – п'ять). Довжину кінцевих ділянок, армованих сітками, слід приймати не менше 20 діаметрів стержнів поздовжньої арматури, а відстань між сітками призначати не більше 10 см.

3.153 При скісному армуванні стиснутих елементів ненапруженою арматурою (див.3.72) застосовувані зварні поперечні сітки і спіралі повинні виконуватися з арматурної сталі класів А-II, Ас-II і А-III (діаметром не більше 14 мм).

Стержні поперечних сіток і витки спіралі мають охоплювати всю робочу поздовжню арматуру елемента.

Розміри чарунок поперечних сіток слід приймати не менше 5,5 см і не більше 1/4 меншої сторони перерізу елемента або 10 см. Крок поперечних сіток по довжині елемента слід призначати не менше 6 см і не більше 1/3 меншої сторони перерізу елемента або 10 см.

Спіралі повинні мати діаметр навивки не менше 20 см. Крок витків спіралі слід призначати не менше 4 см і не більше 1/5 діаметри перерізу елемента або 10 см.

3.154. У ланках круглих труб і циліндричних оболонок при їхньому армуванні подвійними сітками стержні робочої арматури повинні бути зв'язані в радіальному напрямку з'єднувальними стержнями-фіксаторами або об'єднані в каркаси.

Зварні з'єднання арматури

3.155. Застосовувані зварні з'єднання мають відповідати вимогам ГОСТ 14098 і ГОСТ 10922. При проектуванні належить вказувати категорію відповідності застосовуваних стиків та відповідних їм категорій вимог до контролю якості зварних з'єднань.

Зварні з'єднання, несуча здатність яких визначається за розрахунком по першому граничному стану, відносяться до I категорії, по другому граничному стану – до II категорії, в інших випадках з'єднання відносяться до III категорії відповідності та до III категорії якості стиків.

Обсяг контролю для кожної категорії відповідності визначається згідно з вказівками СНиП III-18.

3.156 Гарячекатана стержнева арматурна сталь класів і марок, зазначених у табл.3.12, як правило, повинна з'єднуватися за допомогою контактного стикового зварювання. Виконання останнього для стержнів діаметром 10 мм і менше припускається тільки в заводських умовах при наявності спеціального устаткування.

Стикування арматури контактним зварюванням припускається при відношенні площ з'єднаних стержнів не більше 1,15. В арматурних елементах, розраховуваних на витривалість, як правило, необхідно усувати в зоні стиків виниклі в результаті зварювання концентратори напружень шляхом відповідного механічного поздовжнього зачищення.

Допускається застосування інших ефективних конструктивних рішень зварних стиків за умови, що обмежувальна границя витривалості цих стиків буде не меншою за нормативну границю витривалості зварних арматурних сіток.

3.157 Зварні сітки, в тому числі і за ГОСТ 23279, а також каркаси слід, як правило, проектувати із застосуванням в місцях перетину стержнів контактного точкового зварювання.

3.158 При виготовленні з арматурної сталі класів А-I, А-II, Ас-II і А-III сіток і каркасів, що відповідно до табл. 3.12 слід виконувати у в'язаному варіанті, застосування зварних з'єднань для основної арматури може бути допущено тільки в місцях, де напруження в стержнях арматури не перевищують 50 % від встановлених розрахункових опорів.

3.159 Число стиків в одному розрахунковому перерізі елемента (у межах ділянки довжиною, що дорівнює 15 діаметрам з'єднаних стержнів) не повинне перевищувати в елементах, арматура яких розраховується на витривалість, 25%, в елементах, арматура яких не розраховується на витривалість, – 40% загальної кількості робочої арматури в розтягнутій зоні перерізу.

Зварні сітки арматури допускається розміщувати без розбігу у монтажних стиках збірних елементів (без зниження розрахункового опору арматури), а також на ділянках конструкції, де арматура використовується не більше, ніж 50%.

3.160 Для стиків стержнєвої гарячекатаної арматури із сталі класів А-I, А-II, Ас-II та А-III при монтажі конструкції допускається застосування ванного зварювання на поздовжніх сталевих накладках (підкладках), довжиною не менше за 5 діаметрів стержнів, а також застосування стиків з парними зміщеними накладками, привареними односторонніми або двосторонніми швами сумарної довжини не менше 10 діаметрів стикованих стержнів. Ванне зварювання слід застосовувати при діаметрі стержнів не менше від 20 мм.

Для стиків, що не розраховуються на витривалість стиснутих зварних стержнів допускається також застосування ванного зварювання на коротких сталевих накладках (прокладках) згідно з ГОСТ 14098.

Довжина односторонніх зварних швів, які прикріплюють похилі стержні арматури, має бути не менша 12 діаметрів при товщині швів не менше $0,25 d$ і не менше 4 мм; довжину двосторонніх швів допускається приймати вдвічі меншою.

3.161 Монтажні випуски арматури в стиках мають забезпечувати умови для якісного виконання на монтажі ванно-шовного зварювання на поздовжніх накладках з плавним виходом поздовжніх зварних швів на стержні, що стикуються.

У в'язаних арматурних каркасах конструкцій автодорожніх та міських мостів для закріплення арматури в проектному положенні при монтажі, транспортуванні та бетонуванні допускається в місцях перетину стержнів робочої арматури із стержнями конструктивної арматури виконання допоміжних зварних з'єднань при виконанні таких умов: зварювання може виконуватися в місцях, де міцність робочої арматури використовується не більше ніж на 50%, а також там, де арматура працює тільки на стик.

Стики ненапруженої арматури внапуск (без зварювання)

3.162 В позацентрово стиснутих і позацентрово розтягнутих елементах стержні арматурної сталі періодичного профілю діаметром до 36 мм і гладкі з напівкруглими гаками припускається стикувати внапуск. У згинаних і центрально-розтягнутих елементах стикування розтягнутих арматурних стержнів внапуск не припускається.

3.163 У стиках арматури внапуск довжину l_s напуску стержнів з арматурної сталі класів А-II і Ас-II слід приймати не менше:

$30 d$ – при класах бетону В20 – В27,5; $25 d$ – при класі бетону В30 і вище, де d – діаметр з'єднаних стержнів.

Для арматури зі сталі класу А-III довжина перепуску l_s має бути відповідно збільшена на $4 d$.

Для арматури зі сталі класу А-I довжину перепуску l_s (між внутрішніми поверхнями напівкруглих гаків) слід приймати такою ж, як для арматури зі сталі класу А-III.

Для стиків, розташованих у стиснутій зоні перерізу, довжину перепуску l_s припускається приймати на $5d$ менше довжини, встановленої вище.

Окремі зварні та в'язані сітки слід стикувати внапуск на довжину не менше 30 діаметрів поздовжніх стержнів сітки і не менше 25 см.

3.164 При розташуванні стиків стержнів робочої арматури внапуск в розтягнутій зоні перерізу, де напруження в стержнях перевищують 75% розрахункового опору, у зоні стику потрібно встановлювати спіральну арматуру. Якщо встановлення арматури не потрібне (напруження в стержнях становить менше 75% розрахункового опору), то відстань між хомутами в місцях стикування робочої розтягнутої арматури внапуск необхідно призначати не більше 6 см, а в буронабивних стовпах – 12 см.

Стики арматури внапуск, як правило, слід розташовувати врозбіг. При цьому площа перерізу робочих стержнів, з'єднаних на довжині необхідного перепуску, має становити при стержнях періодичного профілю не більше 50% загальної площі перерізу розтягнутої арматури, при гладких стержнях – не більше 25%. Стикування без розбігу припускається в монтажних стиках, а також на ділянках конструкції, де арматура використовується не більше, ніж на 50 %.

Стики елементів збірних конструкцій

3.165 У збірних конструкціях, як правило, слід застосовувати стики:

- бетоновані широкі (що не обтискуються) з відстанню між торцями поєднаних елементів 10 см і більше, з випуском з елементів стержнів робочої арматури або сталевих закладних деталей;
- бетоновані вузькі (що обтискуються) шириною не більше 3 см, без випусків з елементів арматури, із заповненням стикового зазору цементним або полімерцементним розчином;
- клейові щільні (що обтискуються) із клейовим прошарком товщиною не більше 0,3 см на основі епоксидних смол або інших довговічних (перевірених досвідом) полімерних композицій.

В обґрунтованих випадках у попередньо напружених прогонових будовах автодорожніх мостів припускається застосування бетонованих широких, без випуску арматури обтиснених стиків зі швами до 10 см, але не більше половини товщини кожної із з'єднаних частин. Застосування сухих стиків (без заповнення швів між блоками клейовим розчином, цементним або полімерним розчином) в прогонових будовах не допускається по довжині прогонових будов при застосуванні стиків.

3.166 Торці блоків складених прогонових будов при застосуванні стиків без випусків арматури слід армувати додатковими поперечними сітками зі стержнів діаметром не менше 6 мм. При влаштуванні зубчастого стику або стику з уступами розрахункова арматура зуба й уступа повинна мати діаметр не менше 10 мм.

3.167 У складених по довжині (висоті) конструкціях із клейовими щільними стиками для забезпечення точного сполучення з'єднаних поверхонь блоків треба, як правило, влаштовувати фіксатори.

3.168 У верхніх плитах автодорожніх, міських та суміщених мостів, що не зазнають безпосередньої дії рухомого залізничного навантаження, допускається застосування стиків, що бетонуються, з випусками з плит арматури періодичного профілю з прямими гаками на всю товщину плити та із взаємним перепуском арматури внапуск на довжину не менше за 15 діаметрів і не менше за 25 см, а також застосування напівкруглих петель внапуск з вказаною довжиною перепусків петель одна за одною. Крім цього допускається застосування напівкруглих петель з такою ж довжиною їх закладення, але з прямою вставкою арматури між петлями довжиною не менше, ніж діаметр петлі. Діаметр напівкруглих петель слід приймати не менше за 10 діаметрів арматури.

Додаткові настанови з конструювання попередньо-напружених залізобетонних елементів

3.169 Напружувану арматуру у конструкціях з натягом на бетон треба, як правило, розташовувати в закритих каналах, утворених переважно каналоутворювачами з полімерних матеріалів, що витягуються.

При влаштуванні каналів із невитягуваними каналоутворювачами рекомендується застосовувати неоцинковані гнучкі сталеві рукави і гофровані труби. При цьому матеріал заповнення каналів повинен виключати збільшення його обсягу при заморожуванні, а величина захисного шару бетону має бути на 1 см більше від зазначеної у табл. 3.26.

Невитягувані каналоутворювачі із суцільнотягнутих сталевих або полімерних труб припускається застосовувати тільки на коротких ділянках у стиках між збірними блоками складених по довжині конструкцій і в місцях перегинів і анкерування напруженої арматури.

3.170 Для забезпечення зчеплення бетону у відкритих каналах з бетоном попередньо напруженого елемента рекомендується передбачати:

- випуски з тіла бетону попередньо напружених елементів арматурних стержнів або кінців хомутів із кроком не більше 10 см;
- покриття очищеної поверхні бетону, що примикає до бетону замоноличування, і напруженої арматури цементним колоїдним або полімерцементним клеєм;
- застосування для замоноличування бетону, що має водоцементне відношення не більше 0,4;
- покриття зовнішньої поверхні бетону замоноличування протиусадочною пароізоляційною речовиною.

Закладні вироби

3.171 Закладні деталі з окремих листів або фасонних профілів з привареними до них в тавр або внапуск анкерними стержнями із арматурних сталей класів А-II, Ас-II або А-III діаметром не більше за 25 мм. Зварні з'єднання мають виконуватися згідно з вимогами ГОСТ 14098 та ГОСТ 10922.

3.172 Закладні вироби не повинні розрізати бетон. Довжину розтягнутих стержнів, що анкеруються в бетоні, слід приймати в залежності від напруженого стану бетону в напрямку, перпендикулярному до стержнів, що анкеруються.

Якщо від постійно діючих навантажень (при коефіцієнті за навантаженням, який дорівнює одиниці) в зоні анкерних стержнів мають місце стискальні напруження σ_{bc} , найбільше значення яких відповідає умові

$$0.75 \geq \frac{\sigma_{bc}}{R_b} > 0.25,$$

то довжина закладення стержнів має бути не меншою:

- при стержнях з арматурою періодичного профілю – $12d$, де d – діаметр стержня;
- при стержнях з гладкої арматури – $20d$, але не менше за 25 см.

Якщо напруження в бетоні σ_{bc} в зоні замурування не відповідає наведеній вище умові або характер напружень не встановлено, то довжина анкерування розтягнутих арматурних стержнів повинна прийматися не менше:

- при класі арматурної сталі А-II та Ас-II – $25d$;
- при класі арматурної сталі А-III – $30d$.

Довжина закладення розтягнутих анкерних стержнів може бути зменшена приварюванням на кінцях стержнів голівок, висаджених гарячим способом. При цьому діаметр голівок має бути не менше:

- при арматурі класів сталі А-II та Ас-II – $2d$;
- при арматурі класів сталі А-III – $3d$.

В цих випадках довжина закладення визначається розрахунком на виколювання та зім'яття бетону та приймається не менше, ніж $10d$.

3.173. Відношення товщини δ плоского сталевого елемента закладної деталі до діаметру d анкерного стержня цієї деталі ($\frac{\delta}{d}$) слід приймати рівним

а) при автоматичному зварюванні в тавр під флюсом не менше за:

0,55-0,65 – для арматури класу А-II;

0,65-0,75 – для арматури класу – А-III

- б) при ручному зварюванні втавр під флюсом – не менше за 0,75 для усіх класів арматури;
- в) при ручному зварюванні в роззенкований отвір не менше за 0,65 – для арматури класу А-II; 0,75 – для арматури класу А-III;
- г) при дуговому зварюванні вперепуск фланговими швами – не менше за 0,3 для арматури усіх класів.

Конструювання опор і фундаментів

3.174 Елементи опор залізничних мостів, які знаходяться в зоні можливого замерзання води (вільної або ґрунтової) повинні мати суцільний переріз.

В опорах автодорожніх та міських мостів допускається у вказаних зонах застосування залізобетонних елементів у вигляді порожнистих паль-оболонок при забезпеченні заходів (наприклад, дренажних отворів) проти виникнення в стінках оболонок тріщин від силової дії замерзлої води та льоду у внутрішніх порожнинах оболонок.

3.175 У межах рівня льодоходу тілу опори необхідно надавати форму з урахуванням напрямку дії льодоходу.

Сполучення граней опори слід робити за циліндричною поверхнею радіусом 0,75 м. При належному обґрунтуванні цей радіус може бути зменшений до 0,3 м.

3.176 На ріках, розташованих у районах, де середньомісячна температура зовнішнього повітря найбільш холодного місяця становить мінус 20°C і вище, проміжні опори мостів, включаючи і залізобетонні, припускається виконувати з бетону без спеціального захисту поверхні.

При проектуванні руслових опор мостів на ріках з інтенсивним переміщенням річкових наносів (кількість змулених наносів понад 1 кг у 1 м³ потоку і швидкість течії понад 2,5 м/с) опори зі стойками з паль-оболонок або паль-стовпів слід застосовувати із спеціальним захистом (металеві оболонки-бандажі, виготовлені із зносостійкого бетону) в зону рухомих наносів. Масивні опори можуть застосовуватися без додаткового захисту їхніх поверхонь.

Поверхні проміжних бетонних та залізобетонних опор мостів, розташованих у районах, де середньомісячна температура зовнішнього повітря найбільш холодного місяця нижча від мінус 20°C, а також, як правило, опори на ріках, що розкриваються при від'ємних середньодобових температурах зовнішнього повітря, повинні бути облицьовані в межах зони перемінного рівня льодоходу. При цьому товщина, а також висота лицьовальних блоків повинні бути не менше 40 см. Армвання лицьовальних блоків слід застосовувати в тому випадку, якщо це потрібно за умовами їхнього транспортування і заанкерування на відривальну дію льоду.

Товщина заповнюваних розчином вертикальних швів має бути 2,5±0,5 см, а горизонтальних – 1±0,5 см.

3.177 За відсутності бетонних лицьовальних блоків належної якості припускається при техніко-економічному обґрунтуванні застосування для опор облицьовання з природного морозостійкого каменю з міцністю на стиск не нижче 59 МПа (600 кгс/см²), при потужному льодоході – не нижче 98 МПа (1000 кгс/см²). Конструкція облицьовання з природного каменю повинна забезпечувати можливість її виготовлення індустріальними методами.

3.178 З'єднання залізобетонних стоек та елементів опор із ригелем (насадкою) і фундаментами допускається здійснювати бетонованим стиком із взаємними випусками арматури.

3.179 При проектуванні масивних опор і підвалин слід передбачати влаштування залізобетонних оголовків товщиною не менше 0,4 м.

Ділянки елементів (ригелів, насадок і т.ін.) в місцях передачі на них тиску від прогонових будов повинні бути армовані додатковою скісною арматурою, необхідною з розрахунку на місцевий стиск (зім'яття). На цих ділянках, а також під монолітними стиками прогонових будов, а також на оголовках опор не повинно бути місць, де можливий застій води, що потрапляє.

У місцях розташування деформаційних швів верхньому шару бетону на опорах треба додавати ухили (не менше 1:10), що забезпечують стікання води.

3.180 Навантаження від опорних частин прогонових будов при наявності ухилів на верхній поверхні масивних опор, а для залізничних мостів – у всіх випадках слід передавати на залізобетонні підферментні площадки. Висота цих площадок повинна забезпечувати узвишся їхньої верхньої грані над опорою не менше ніж на 15 см.

Відстань від нижніх плит опорних частин до бічних граней підферменних площадок або до бічних граней залізобетонних елементів (ригелів, насадок і т.п.) має бути не менше 15 см.

Відстань від граней підферменних площадок до граней оголовка слід призначати з урахуванням можливості встановлення домкратів для підйому кінців прогонових будов і приймати, см, не менше:

а) уздовж моста:

- при прогонах від 15 до 30 м – 15;
- при прогонах від 30 до 100 м – 25;

понад 100 м – 35;

б) поперек моста:

- при закругленій формі оголовка від рогу підферменної площадки до найближчої грані оголовка – не менше зазначених у підпункті "а";
- при прямокутній формі оголовка, см, не менше:
 - для плитних прогонових будов – 20;
 - для всіх прогонових будов, крім плитних, при опорних частинах: гумометалевих – 20;
 - плоских і тангенціальних – 30;
 - коткових і секторних – 50.

3.181 Застосування залізобетонних конструкцій в опорах припускається для мостів, розташованих на суходолах, для шляхопроводів, віадуків і естакад, на водотоках – за умови армування стержневою арматурою і захисту поверхні від можливих механічних ушкоджень. В опорах на водотоках застосування дротової напруженої арматури не припускається.

Залізобетонні елементи опор в межах водотоків необхідно захищати від стирання льодом та донними відкладеннями, що переміщуються, від пошкоджень при навалі пароплавів або паромів, а також від механічних пошкоджень, які можуть з'явитися у випадку заторів лісу при його молевому сплаві.

Як захисні заходи рекомендується застосовувати бетон з підвищеною зносостійкістю і збільшувати товщину захисного шару бетону залізобетонних елементів до 5-7 см, а в особливо важких умовах (міцному льодоході та корчеході) допускається застосування покриття залізобетонних елементів сталевими листами. Необхідність захисту або їх методи у кожному окремому випадку в залежності від конкретних умов водотоку вирішується проектною організацією.

Гідроізоляція конструкцій

3.182 Усі внутрішні поверхні баластових корит прогонових будов залізничних мостів і підвалин, в автодорожніх мостах – уся ширина прогонової будови (включаючи тротуари), перехідні плити, а також поверхні підвалин, що засипаються ґрунтом, водопропускних труб (лотків) повинні бути захищені ізоляцією, що перешкоджає проникненню води до захищуваних поверхонь бетону.

3.183 Гідроізоляція повинна бути: водонепроникною по всій ізольованій поверхні; водо-, біо-, тепло-, морозо- і хімічно стійкою; суцільною і неушкоджуваною при можливому утворенні на ізольованій поверхні бетону тріщин з розкриттям, прийнятим у нормах проектування; міцною при тривалих впливах постійного і тимчасового навантаження і можливих деформацій бетону, а для труб – при наявності тиску ґрунту насипу і гідростатичного тиску води; герметичною в місцях перекриття стропальних отворів і в з'єднаннях з бортиками баластових корит, а також з водовідвідними і огорожувальними пристроями, конструкціями деформаційних швів, тротуарними блоками, карнизами, перилами, стовпами і т.ін.

3.184 Конструкцію гідроізоляції і застосовувані для її влаштування матеріали слід приймати, виходячи з вимог забезпечення експлуатаційної надійності гідрозахисту в інтервалі температур зовнішнього повітря в районі будівництва (згідно з СНиП 2.01.01) від абсолютної максимальної до середньої найбільш холодної доби.

При призначенні гідроізоляції баластових корит проїзної частини прогонових будов мостів, підвалин, водопропускних труб повинні враховуватися також інші особливості кліматичних умов у районі будівництва.

При відповідному обґрунтуванні припускається на прогонових будовах автодорожніх мостів влаштування гідроізоляції з морозостійкого гідрофобного бетону, армованого сталевією сіткою, на залізничних мостах при безбаластовій їзді і відсутності агресивного середовища – у вигляді покриття стійкими фарбами.

3.185 Вирівнювальний і захисний шари необхідно виконувати з бетону з дрібним заповнювачем. Клас бетону за міцністю на стиск треба приймати для мостів не нижче В25 і для труб – не нижче В20. Захисний шар необхідно армувати.

Застосування плетених сіток для армування захисного шару одягу їздового полотна не допускається.

3.186 Припускається у встановленому порядку застосування інших типів гідроізоляції прогонових будов, устоїв мостів і водопропускних труб, що відповідають вимогам 3.183 і 3.184.

4 Сталеві конструкції

Загальні положення

4.1 При проектуванні сталевих конструкцій мостів необхідно:

- вибирати оптимальні в техніко-економічному відношенні схеми, системи і конструкції прогонних будов, перерізи елементів, економічні профілі прокату й ефективні марки сталі;
- застосовувати, як правило, уніфіковані типові конструкції, стандартні елементи і деталі (деформаційні пристрої, експлуатаційне облаштування та ін.);
- забезпечувати комплексну технологічність конструкцій з урахуванням трудових витрат на заводах і будівельно-монтажних майданчиках, можливість потокового виготовлення, конвеєрного або великоблочного монтажу;
- передбачати застосування зварних заводських елементів, з'єднаних, як правило, на високоміцних болтах. При відповідному обґрунтуванні з урахуванням загальної технології монтажу й інших умов, застосовувати зварні і комбіновані болтозварні монтажні з'єднання;
- забезпечувати можливість огляду, очищення, фарбування і ремонту конструкцій; виключати в них зони, в яких можливе скупчення води й утруднене провітрювання; передбачати герметизацію замкнутих профілів, елементів і блоків;
- вказувати в робочих кресленнях КМ сталевих конструкцій марки сталей і матеріали з'єднань, а також необхідні додаткові вимоги до них, передбачені стандартами і технічними умовами.

4.2 Елементи сталевих мостових конструкцій мусять мати мінімальні перерізи, що задовольняють вимогам чинних норм з урахуванням існуючого сортаменту на прокат. У складених перерізах елементів решітчастих ферм, що розраховуються за міцністю і стійкістю, недонапруження має не перевищувати 5 %.

Матеріали і напівфабрикати

4.3 У сталевих конструкціях мостів і труб звичайного виконання слід застосовувати:

- а) для елементів із прокатного металу – сталь у відповідності до табл.4.1

Таблиця 4.1

Марка сталі	Клас міцності	Товщина прокату, мм		ДСТУ, ГОСТ, ТУ	Додаткові вимоги
		листового	фасонного		
1	2	3	4	5	6
16Д	235	до 20 вкл		ГОСТ 6713	Згідно з приміткою 3 до табл.1*, 1.14, 1.16
16Д	225	21-40 вкл		ГОСТ 6713	
16Д	215	41-60 вкл		ГОСТ 6713	
15ХСНД	345	8-15 вкл		ГОСТ 6713	
15ХСНД	335	16-50 вкл 16-32 вкл		ГОСТ 6713	
10ХСНД	390	8-15 вкл		ГОСТ 6713	
10ХСНД-2	390	8-40 вкл	8-15 вкл	ГОСТ 6713	
15ХСНД-12	345	до 32 вкл	до 10 вкл	ГОСТ 19281	2.2.1, 2.2.2, 2.2.3, 2.2.6, 2.2.9, 2.2.11, 2.3 згідно з ГОСТ 19281. Клас суцільності 1,2 згідно з ГОСТ 22727
10ХСНД-12	390	до 40 вкл	до 15 вкл	ГОСТ 19281	Те ж, а також 22.4 і 2.2.8 ГОСТ 19280
14Г2АФД	390	до 50 вкл	-	ГОСТ 19281	1.4
15Г2АФДпс	390	до 32 вкл	-	ГОСТ 19281	1.4
09Г2Д-12	295Д	до 32 вкл	до 20 вкл	ГОСТ 19281	2.2.1, 2.2.2, 2.2.3, 2.2.6, 2.2.9, 2.2.11, 2.3 згідно з ГОСТ 19281. Клас суцільності 1,2 згідно з ГОСТ 22727
09Г2СД-12	295Д	21-32 вкл		ГОСТ 19281	
09Г2СД-12	325Д	св 10 до 20 вкл		ГОСТ 19281	
09Г2Д-12	325Д	до 10 вкл		ГОСТ 19281	

Кінець таблиці 4.1

Марка сталі	Клас міцності	Товщина прокату, мм		ДСТУ, ГОСТ, ТУ	Додаткові вимоги
		листового	фасонного		
1	2	3	4	5	6
09Г2ЮЧ-2	325	8 до 50 вкл		ТУУ 322-16-127-97	Клас суцільності 1,2 згідно з ГОСТ 22727
09Г2ЮЧ-2	355	8 до 50 вкл		ТУУ 322-16-127-97	
09Г2ЮЧ-3	390	8 до 50 вкл		ТУУ 322-16-127-97	
Е36	355	8 до 50 вкл		ГОСТ 5521	
Е40	390	8 до 50 вкл		ГОСТ 5521	
06ГБД	355	8 до 50 вкл		ТУ 14-16-150-99	
06ГБД	390	8 до 40 вкл		ТУ 14-16-150-99	
06Г2БД	440	8 до 40 вкл		ТУ 14-16-150-99	
06Г2БД	490	8 до 40 вкл		ТУ 14-16-150-99	

б) для розтягнутих високоміцних елементів висячих і вантових мостів, шпренгелів – сталеві звиті захищені канати за технічними умовами постачальників;

в) для металевих гофрованих труб – листові хвилясті профілі зі сталі марки 15сп згідно з ТУ 14-2-207;

г) для литих частин – відливки групи III зі сталі марок 25Л, 30Л, 35Л, 20ГЛ, 20ФЛ, 35ГЛ згідно з ГОСТ 977 і марки 35ХН2МЛ згідно з ТУ 24-1-12-181;

д) для шарнірів, котків, болтів-шарнірів і прокладних листів під котки – поковки: Гр. IV-КП 275 ГОСТ 8479 зі сталі марки Ст5сп2 – III згідно з ГОСТ 535 та ГОСТ 14637; Гр. IV-КП 315 ГОСТ 8479 зі сталі марки 35-а-Т згідно з ГОСТ 1050; Гр. IV-КП 315 ГОСТ 8479 зі сталі марки 30Г-2-Т згідно з ГОСТ 4543; Гр. IV-КП 345 ГОСТ 8479 зі сталі марки 35Г-2-Т згідно з ГОСТ 4543; Гр. IV-КП 785 ГОСТ 8479 зі сталі марки 40ХН2МА-2-2-Т згідно з ГОСТ 4543; Гр. IV-КП 1200 зі сталі марки 40Х13 згідно з ГОСТ 5632; Гр. IV-КП 245 ГОСТ 8479 зі сталі марки 265-Ш-09Г2С згідно з ГОСТ 19281 з наплавленням, що задовольняє вимоги до сталі марки 40Х13 згідно з ГОСТ 5632;

е) високоміцні болти згідно з ГОСТ 22353, високоміцні гайки згідно з ГОСТ 22354, шайби до високоміцних болтів згідно з ГОСТ 22355 із загальними технічними вимогами до них згідно з ГОСТ 22356;

ж) для зварювання конструкцій – зварювальні матеріали, передбачені „Інструкцією з технології механізованого і ручного зварювання при заводському виготовленні сталевих конструкцій мостів»;

з) для з'єднань елементів мостового полотна, поручнів оглядових пристосувань – сталеві болти згідно з ГОСТ 7798 класу міцності 4.6 згідно з ГОСТ 1759.4 (з додатковими випробовуваннями згідно з 6.2 та 6.6) і гайки згідно з ГОСТ 5915 класів міцності 4 і 5 згідно з ГОСТ 1759.5 (болти і гайки – тільки зі спокійної сталі), а також болти і гайки зі сталі марки СтЗсп4 згідно з ГОСТ 535 за спеціальними технічними умовами;

і) для кріплення опорних частин до прогонових будов і сталевих опор – сталеві болти згідно з ГОСТ 7798 і гайки згідно з ГОСТ 5915 зі сталей марок 295-III 09Г2-4 та 295-III 09Г2С-4 згідно з ГОСТ 19281, 40Х згідно з ГОСТ 4543 за спеціальними технічними умовами;

к) для кріплення опорних частин до бетонних опор і фундаментів – фундаментні (анкерні) болти згідно з ГОСТ 24379.0 і ГОСТ 24379.1 зі сталей марок 20 – г-Т згідно з ГОСТ 1055 і 295-III 09Г2С-4 згідно з ГОСТ 19281, а також зі сталі марки 40Х згідно з ГОСТ 4543 за спеціальними технічними умовами; гайки згідно з ГОСТ 5915 при діаметрі болтів меншим від 48 мм і згідно з ГОСТ 10605 при діаметрі болтів понад 48 мм: класів міцності 4 і 5 згідно з ГОСТ 1759.5 (тільки зі спокійної сталі) – для болтів зі сталі марки 20-г-Т, класу міцності 6 згідно з ГОСТ 1759 (тільки зі спокійної сталі), для болтів зі сталі марки 295-III 09Г2С-4, класів міцності 10 і 12 згідно з ГОСТ 1759.5 – для болтів зі сталі марки 40Х;

Примітка 1. Для несучих зварних елементів тротуарів і оглядових пристосувань (консолей і балок тротуарів, стійок і поручнів перил, балок сходів, перехідних площадок, оглядових візків і піднімальних колісок), а також елементів мостового полотна дозволяється застосування сталі марки СтЗсп5, а для зазначених елементів без зварних з'єднань – сталі марки СтЗсп4 згідно з ГОСТ 535 і ГОСТ 14637.

При цьому застосування круглих труб дозволяється без обмежень, а прямокутних зварних – з виконанням вимог СНиП III-18 до радіуса гнучкості для конструкцій, що сприймають динамічне навантаження.

Механічні властивості металу труб мають бути вказані в проекті та забезпечені заводом-виробником конструкцій.

Примітка 2. У перилах і оглядових пристроях кутники з полицею 70 мм і менше дозволяється застосовувати зі сталі марки СтЗсп2 згідно з ГОСТ 535.

Примітка 3. Для футлярів (кожухів) опорних частин дозволяється застосування сталі марки Ст0 згідно з ГОСТ 14637.

Примітка 4. Для неробочих прокладок і елементів заповнення перил дозволяється застосування сталі марки Ст3кп2 згідно з ГОСТ 535 і ГОСТ 14637, для настилів оглядових ходів і пристосувань – сталь марки Ст3пс2 згідно з ГОСТ 14637.

Розрахункові характеристики матеріалів і з'єднань

4.4. Розрахункові опори прокату для різних видів напружених станів слід визначати за формулами, наведеними у табл. 4.2

Таблиця 4.2

Напружений стан	Розрахункові опори прокату
Розтяг, стиск та згин: за границею текучості за тимчасовим опором	$R_y = R_{yn} / \gamma_m$ $R_u = R_{un} / \gamma_m$
Зсув	$R_s = 0,58 R_{yn} / \gamma_m$
Змінання торцьової поверхні (за наявності пригонки)	$R_p = R_{un} / \gamma_m$
Змінання місцеве у циліндричних шарнірах (цапфах) при щільному дотику	$R_{lp} = 0,5 R_{un} / \gamma_m$
Діаметральний стиск катків (при вільному дотику в конструкціях з обмеженою рухомістю)	при $R_{un} \leq 600$ МПа (5886 кгс/см ²) $R_{cd} = 0,025 R_{un} / \gamma_m$; при $R_{un} > 600$ МПа (5886 кгс/см ²) $R_{cd} = [0,042 \cdot 10^{-6} (R_{un} - 600)^2 + 0,025] R_{un} / \gamma_m$, МПа; $R_{cd} = [0,0438 \cdot 10^{-8} (R_{un} - 5886)^2 + 0,025] R_{un} / \gamma_m$, кгс/см ²
Розтяг в напрямку товщини прокату t при t до 60 мм	$R_{th} = 0,5 R_{un} / \gamma_m$
Примітка: Тут γ_m – коефіцієнт надійності за матеріалом, визначуваний відповідно до 4.5.	

4.5 Величини коефіцієнтів надійності γ_m за матеріалом прокату слід приймати за табл. 4.3

Таблиця 4.3

Державний стандарт (марка, найменування сталі), технічні умови	Коефіцієнт надійності за матеріалом
ГОСТ 6713 [16Д, 15ХСНД, 10ХСНД]	1,090 1,165 1,125
ГОСТ 19281 [09Г2Д, 09Г2СД, 15ХСНД, 10ХСНД, 14Г2АФД, 15Г2АФДпс]	1,100
ГОСТ 27772 [С345Д, С390Д, С390К]	1,025
ТУ У 14-16-150-99 [06ГБД, 06Г2БД]	1,100
ГОСТ 535, ГОСТ 14637 [Ст3сп, Ст3пс, Ст3кп]	1,050
ТУ У 322-16-127 [09Г2СЮЧ]	1,165

Нормативні і розрахункові опори сталю прокату слід приймати згідно з табл. 4.4 і формулами табл. 4.2.

Таблиця 4.4

Марка сталі	Державний стандарт	Прокат	Товщина прокату ¹ , мм	Нормативний опір ² , МПа (кгс/мм ²)		Розрахунковий опір ³ , МПа (кгс/см ²)	
				За границею текучості R_{yn}	за тимчасовим опором R_{un}	За границею текучості R_y	за тимчасовим опором R_u
16Д	ГОСТ 6713	Будь-який	До 20	235 (24)	370 (38)	215 (2200)	340 (3450)
16Д	ГОСТ 6713	„	21-40	225 (23)	370 (38)	205 (2100)	340 (3450)
16Д	ГОСТ 6713	„	41-60	215 (22)	370 (38)	195 (2000)	340 (3450)
15ХСНД	ГОСТ 6713	„	8-32	340 (35)	490 (50)	295 (3000)	415 (4250)
15ХСНД	ГОСТ 6713	Листовий	33-50	330 (34)	470 (48)	285 (2900)	400 (4100)
10ХСНД	ГОСТ 6713	Будь-який	8-15	390 (40)	530 (54)	350 (3550)	470 (4800)
10ХСНД	ГОСТ 6713	Листовий	16-32	390 (40)	530 (54)	350 (3550)	470 (4800)
10ХСНД	ГОСТ 6713	Листовий	33-40	390 (40)	510 (52)	350 (3550)	450 (4600)
390-15Г2АФДпс	ГОСТ 19281	Листовий	4-32	390 (40)	540 (55)	355 (3600)	490 (5000)
390-14Г2АФД	ГОСТ 19282	Листовий	4-50	390 (40)	540 (55)	355 (3600)	490 (5000)
40x13	ГОСТ5632	Круглий	До 250	1200 (122)	1540 (157)	1050 (10700)	1365 (13900)
09Г2СД-12	ГОСТ 19281	Листовий	До 32 вкл	295 (30)	430 (40)	270 (2750)	390 (4000)
09Г2СД-12	ГОСТ 19281	Фасонний	До 20 вкл	295 (30)	430 (40)	270 (2750)	390 (4000)
09Г2СД-12	ГОСТ 19281	Будь-який	20-32 вкл	295 (30)	430 (40)	270 (2750)	390 (4000)
09Г2СД-12	ГОСТ 19281	Будь-який	св10 до 20 вкл	325 (33)	450 (46)	295 (3000)	410 (4200)

Марка сталі	Державний стандарт	Прокат	Товщина прокату ¹ , мм	Нормативний опір ² , МПа (кгс/мм ²)		Розрахунковий опір ³ , МПа (кгс/см ²)	
				За границею текучості R_{yn}	за тимчасовим опором R_{un}	За границею текучості R_y	за тимчасовим опором R_u
09Г2СД-12	ГОСТ 19281	Будь-який	До 10 вкл	345 (35)	480 (49)	315 (3200)	435 (4450)
15ХСНД-12	ГОСТ 19281	Будь-який	До 32 вкл	345 (35)	480 (49)	315 (3200)	435 (4450)
15ХСНД-12	ГОСТ 19281	Листовий	До 10 вкл	345 (35)	480 (49)	315 (3200)	435 (4450)
10ХСНД-12	ГОСТ 19281	Фасонний	До 40 вкл	390 (40)	530 (54)	355 (3600)	480 (4900)
10ХСНД-12	ГОСТ 19281	Листовий	До 15 вкл	390 (40)	530 (54)	355 (3600)	480 (4900)
09Г2СЮЧ-2	ТУУ 322-16-127-97	Будь-який	Від 8 до 50 вкл	325 (33)	450 (46)	295 (3000)	410 (4200)
09Г2СЮЧ-2	ТУУ 322-16-127-97	Будь-який	Від 8 до 50 вкл	355 (36)	490 (50)	325 (3300)	445 (4550)
09Г2СЮЧ-3	ТУУ 322-16-127-97	Будь-який	Від 8 до 50 вкл	390 (40)	530 (54)	355 (3600)	480 (4900)
Е 36	ГОСТ 5521	Будь-який	До 50 вкл	355 (36)	490 (50)	325 (3300)	445 (4550)
Е 40	ГОСТ 5521	Будь-який	До 40 вкл	390 (40)	530 (54)	355 (3600)	480 (4900)
06ГБД	ТУ 14-16-150-99	Будь-який	До 50 вкл	355 (36)	490 (50)	325 (3300)	445 (4550)
06ГБД	ТУ 14-16-150-99	Будь-який	До 40 вкл	390 (40)	530 (54)	355 (3600)	480 (4900)
06ГБД	ТУ 14-16-150-99	Будь-який	До 40 вкл	440 (45)	590 (60)	400 (4100)	480 (4900)
06ГБД	ТУ 14-16-150-99	Будь-який	До 40 вкл	490 (50)	620 (62)	445 (4550)	560 (5600)

Примітка 1. За товщину фасонного прокату необхідно приймати товщину полиці.

Примітка 2. За нормативні опори прийнято мінімальні величини границі текучості і тимчасового опору, наведені в ГОСТ 6713.

Примітка 3. Значення розрахункових опорів отримано діленням нормативних опорів на коефіцієнти надійності за матеріалом, що приймаються згідно з табл. 4.3.

4.6 Розрахункові опори виливків з вуглецевої і легованої сталей належить приймати відповідно з табл. 4.5.1

Таблиця 4.5.1

Напружений стан	Розрахункові опори, МПа (кгс/см ²), виливків зі сталі марок							
	Познач.	25Л	30Л	35Л	20 ГЛ	20ФЛ	35ХН2МЛ	35ГЛ
Розтягання, стиск і згин	R_y	175 (1800)	190 (1950)	205 (2100)	205 (2100)	220 (2250)	400 (4100)	220 (2250)
Зсув	R_s	105 (1100)	115 (1200)	125 (1300)	125 (1300)	130 (1350)	240 (2450)	130 (1350)
Зминання торцевої поверхні (за наявності пригінки)	R_p	265 (2700)	300 (3050)	315 (3200)	345 (3500)	315 (3200)	440 (4500)	345 (3500)
Зминання місцеве в циліндричних шарнірах (цапфах) при щільному дотиканні	$R_{p\phi}$	125 (1300)	145 (1500)	155 (1600)	170 (1750)	155 (1600)	222 (2250)	170 (1750)
Діаметральне стиснення котків (при вільному дотиканні в конструкціях з обмеженою рухомістю)	R_{cd}	7 (70)	7,5 (75)	8 (80)	9 (90)	8 (80)	11 (110)	9 (90)

4.7 Розрахункові опори поковок з вуглецевої і легованої сталей треба приймати згідно з табл. 4.5.2.

Таблиця 4.5.2

Напружений стан	Розрахункові опори, МПа (кгс/см ²), поковок групи IV								
	Позначення	при категорії міцності (марки сталі)							
		КП275 (Ст5сп2)	КП245 (2-а-Г)	КП315 (35-а-Г)	КП345 (45-а-Г)	КП315 (30Г-2-Г)	КП345 (35Г-2-Г)	КП785 (40ХН2МА- 2-2-Г)	КП1200 (40Х13)
Розтяг, стиск та згин	R_y	215 (2200)	205 (2100)	260 (2650)	290 (2950)	260 (2650)	280 (2850)	605 (6150)	1050 (10700)
Зсув	R_s	120 (1250)	115 (1200)	145 (1500)	165 (1700)	145 (1500)	160 (1650)	350 (3550)	610 (6200)
Зминання торцевої поверхні (за наявності пригонки)	R_p	325 (3300)	310 (3150)	395 (4000)	435 (4400)	395 (4000)	420 (4250)	905 (9200)	1365 (13900)
Зминання місцеве у циліндричних шарнірах (цапфах) при щільному дотику	$R_{p\phi}$	160 (1650)	150 (1550)	195 (2000)	215 (2200)	195 (2000)	205 (2100)	450 (4600)	685 (6950)
Діаметральний стиск котків при вільному дотику (в конструкціях з обмеженою рухомістю)	R_{cd}	8 (80)	7,5 (75)	10 (100)	11 (110)	10 (100)	10 (100)	23 (230)	85 (860)

4.8 Розрахункові опори зварних з'єднань для різних видів з'єднань і напружених станів необхідно визначати згідно з формулами, наведеним у табл. 4.6.

Розрахункові опори стикових з'єднань елементів зі сталей з різними розрахунковими опорами треба приймати як для стикових з'єднань зі сталі з меншим значенням розрахункового опору.

Розрахункові опори металу швів зварних з'єднань з кутовими швами треба приймати згідно з додатком Д СНиП II-23.

Таблиця 4.6

Зварні з'єднання	Напружений стан	Розрахункові опори зварних з'єднань
Стикові	Стиск. Розтяг та згин при автоматичному, напівавтоматичному або ручному зварюванні з фізичним контролем якості швів : за границею текучості за тимчасовим опором Зсув	$R_{wy}=R_y$ $R_{wu}=R_u$ $R_{ws}=R_s$
З кутовими швами	Зріз умовний : По металу шва По металу границі сплавлення	$R_{wf} = 0,55R \frac{R_{wun}}{\gamma_{wm}}$ $R_{wz} = 0,45R_{un}$
<p>Примітка 1. Для швів, виконуваних ручним зварюванням, величини R_{wun} треба приймати такими, що дорівнюють величинам тимчасового опору розриву металу шва, зазначеним у ГОСТ 9467.</p> <p>Примітка 2. Для швів, виконуваних автоматичним або напівавтоматичним зварюванням, значення R_{wun} слід приймати за розд. 3 СНиП II-23.</p> <p>Примітка 3. Величину коефіцієнта надійності за матеріалом шва γ_{wm} треба приймати таким, що дорівнює 1,25.</p>		

4.9 Розрахункові опори одноболтових з'єднань треба визначати за формулами, наведеними у табл. 4.7

Розрахункові опори зрізу і розтяганню болтів слід приймати згідно з табл. 4.8.

Таблиця 4.7

Напружений стан	Розрахункові опори одноболтових з'єднань		
	зрізу і розтяганню болтів при класі міцності або їхній марці сталі		змицненню з'єднаних елементів, зі сталі з нормативною границею текучості до 440 МПа (4500 кгс/см ²)
	4.6; ВСтЗсп4; 09Г2; 295-09Г2-4; 295-09Г2-6; 325-09Г2С-4; 325-09Г2С-6	40Х	
Зріз			
Розтяг			
Змицнення:			
а) болти класу точності А;	$R_{bs} = 0,38R_{bun}$ $R_{bt} = 0,42R_{bun}$	$R_{bs} = 0,4R_{bun}$ $R_{bt} = 0,5R_{bun}$	- -
б) болти класу точності В і С	-	-	$R_{bp} = (0,6 + 410 \frac{R_{un}}{E})R_{un}$
а) болти підвищеної точності;	-	-	$R_{bp} = (0,6 + 340 \frac{R_{un}}{E})R_{un}$
б) болти нормальної точності	-	-	

Таблиця 4.8

Напружений стан	Розрахункові опори, МПа (кгс/см ²), болтів при класі міцності або марки сталі					
	Позначення	4.6	СтЗсп4	295-09Г2-4; 295-09Г2-6;	325-09Г2С-4; 325-09Г2С-6	40Х
Зрізування	R_{bs}	145 (1500)	140 (1450)	165 (1700)	175 (1800)	395 (4000)
Розтягування	R_{bt}	160 (1650)	155 (1600)	185 (1900)	195 (2000)	495 (5000)

Розрахункові опори змінанню елементів, що з'єднуються болтами, слід визначати згідно з додатком Д СНІП ІІ –23.

4.10. Розрахунковий опір розтяганню фундаментних (анкерних) болтів R_{ba} необхідно визначати згідно з формулою

$$R_{ba}=0,4R_{un}. \quad (4.1)$$

Розрахункові опори розтяганню фундаментних (анкерних) болтів слід приймати згідно з табл. 4.9

Таблиця 4.9

Діаметр болтів d, мм	Розрахункові опори, МПа (кгс/см ²), фундаментних (анкерних) болтів зі сталі марок			
	20	09Г2; 295-09Г2-6	325-09Г2С-6	40Х
12-20	160 (1650)	175 (1800)	185 (1900)	–
16-27	–	–	–	430 (4400)
21-32	160 (1650)	175 (1800)	180 (1850)	–
30	–	–	–	370 (3800)
36	–	–	–	295 (3000)
33-60	160 (1650)	–	180 (1850)	–
42	–	–	–	255 (2600)
48	–	–	–	235 (2400)
61-80	160 (1650)	–	175 (1800)	–
81-100	160 (1650)	–	170 (1750)	–
101-160	160 (1650)	–	170 (1750)	–
161-250	160 (1650)	–	–	–

4.11 Розрахунковий опір зрізу для сплаву ЦАМ 9-1,5Л треба приймати таким, що дорівнює 50 МПа (500 кгс/см²).

4.12 Розрахунковий опір високоміцних болтів згідно з ГОСТ 22353 і ГОСТ 22356 розтягування R_{bh} , слід визначати згідно з формулою

$$R_{bh}=0,7 R_{bun} \quad (4.2)$$

де R_{bun} – найменший тимчасовий опір високоміцних болтів розриву згідно з ГОСТ 22356.

4.13 Значення коефіцієнта тертя μ на дотичних поверхнях деталей у фрикційних з'єднаннях¹ треба приймати згідно з табл. 4.10. Спосіб обробки контактних поверхонь повинний бути зазначений у кресленнях КМ.

Таблиця 4.10

Спосіб обробки контактних поверхонь у фрикційних з'єднаннях	Коефіцієнт тертя μ
1. Піщаноструминний, дробоструминний двох поверхонь кварцовим піском або дробом – без наступної консервації	0,58
2. Кварцевим піском або дробом однієї поверхні з консервацією полімерним клеєм та посипанням карборундовим порошком, сталевими щітками без консервації – другої поверхні	0,50
3. Газопламеневий двох поверхонь без консервації	0,42
4. Сталевими щітками двох поверхонь без консервації	0,35
5. Дробометальний двох поверхонь дробом без наступної консервації	0,38
6. Дробометальний двох поверхонь дробом з наступним газопламеневим нагрівом їх (до температури 250-300 ⁰ С) на кільцевих зонах поблизу отворів площею не менше площі шайби	0,61

4.14 Розрахунковий опір розтягання R_{dh} високоміцного сталевого дроту, застосовуваного в пучках і канатах з паралельно покладених дротів, слід визначати згідно з формулою

$$R_{dh}=0,63R_{un}. \quad (4.3)$$

де R_{un} – найменший тимчасовий опір дроту розриву за державними стандартами або технічними умовами.

4.15 При визначенні розрахункового опору сталевого крученого каната з металевим сердечником враховуються величини розривного зусилля каната в цілому, установлені державним стандартом або технічними умовами на канати, (а за його відсутності в нормах – значення агрегатної міцності витого канату) і коефіцієнт надійності $\gamma_m = 1,6$.

4.16 Модулі пружності і модуль зсуву прокатної сталі, сталевого лиття, пучків і канатів з паралельно покладених дротів треба приймати згідно з табл. 4.11.

Таблиця 4.11

Напівфабрикати	Модуль пружності E або модуль зсуву G , МПа (кгс/см ²)
1. Прокатна сталь і сталеве лиття	$E = 2,06 \cdot 10^5 (2,1 \cdot 10^6)$
2. Прокатна сталь і сталеве лиття	$G = 0,78 \cdot 10^5 (0,81 \cdot 10^6)$
3. Пучки і канати з паралельно покладених оцинкованих дротів згідно з ГОСТ 3617	$E = 2,01 \cdot 10^5 (2,05 \cdot 10^6)$

Модулі пружності сталевих оцинкованих кручених канатів треба приймати за даними виробника.

Урахування умов роботи і призначення конструкції

4.17 При розрахунку сталевих конструкцій і з'єднань мостів слід враховувати:

- коефіцієнт надійності за призначенням γ_n , що дорівнює $\gamma_n=1,0$;

¹ Фрикційними називаються з'єднання, в яких передача зусилля здійснюється тільки силами тертя по контактних площинах з'єднаних елементів, що виникає внаслідок натягу високоміцних болтів.

- коефіцієнт надійності $\gamma_u=1,3$ для елементів конструкцій, що розраховуються за міцністю з використанням розрахункових опорів R_u ;
- коефіцієнти умов роботи m , що приймають відповідно з табл.4.12 і 4.33 і підрозділами чинних норм, а для канатів – у зоні відгинів на відхилювальних пристроях, хомутів, стяжок, стискачів і анкерів – за обов'язковим додатком Х.

Таблиця 4.12

Область застосування	Коефіцієнт умов роботи, m
1 Елементи і їхнє з'єднання в прогонових будовах і опорах залізничних і пішохідних мостів при розрахунку на експлуатаційні навантаження	0,9
2 Те ж, при розрахунку на навантаження, що виникають при виготовленні, транспортуванні та монтажі	1,0
3 Елементи і їхні з'єднання в прогонових будовах і опорах автодорожніх і міських мостів при розрахунку на експлуатаційні навантаження, а також на навантаження, що виникають при виготовленні, транспортуванні і монтажі	1,0
4 Канати гнучких несучих елементів у вантових і висячих мостах	0,8
5 Канати напружуваних елементів попередньо напружених конструкцій	0,9
6 Розтягнуті і стиснуті елементи з одиночних профілів, прикріплених однією полицею (стілкою):	
нерівнополковий кутник, прикріплений меншою полицею	0,8
те ж, прикріплений більшою полицею	
рівнополковий кутник	0,75
прокатний або складений швелер, прикріплений стійкою, або тавр, прикріплений полицею	0,9
Примітка 1. Значення коефіцієнту умов роботи згідно з 1, 2 і 3 в деяких випадках застосовуються водночас з коефіцієнтом згідно з поз. 4-6.	
Примітка 2. У випадках, не обумовлених у цьому розділі, у формулах слід приймати $m = 1,0$	

Розрахунки

Загальні положення

4.18 Розрахункову схему конструкції слід приймати відповідно до її проектної геометричної схеми, при цьому будівельний підйом і деформації під навантаженням, як правило, не враховуються.

Зусилля в елементах і переміщення сталевих мостових конструкцій визначаються з умови їхньої роботи з перерізами бруто.

Геометричну нелінійність, викликану переміщенням елементів конструкцій, слід враховувати при розрахунку систем, у яких її врахування викликає зміну зусиль і переміщень більш ніж на 5%.

При виконанні розрахунків з урахуванням геометричної нелінійності треба визначати зміни в напрямку дії сил, зв'язані з загальними деформаціями системи (вистежувальний ефект).

При визначенні зусиль в елементах конструкцій з'єднання зварні і фрикційні на високоміцних болтах слід розглядати як непіддатливі.

При розрахунку вантових і висячих мостів із гнучкими несучими елементами з кручених канатів з металевим сердечником – враховувати їхню поздовжню і поперечну повзучість за даними виробника.

4.19 Жорсткі з'єднання елементів у вузлах решітчастих ферм допускається приймати при розрахунку шарнірними, якщо при такому припущенні конструкція зберігає свою незмінюваність, при цьому для головних ферм відношення висоти перерізу до довжини елементів не повинне, як правило, перевищувати 1:15.

Додаткові напруження в поясах ферм від деформації підвісок слід враховувати незалежно від відношення висоти перерізу до довжини елемента пояса.

Врахування жорсткості вузлів у решітчастих фермах допускається здійснювати наближеними методами, при цьому допускається визначення осьових зусиль виконувати за шарнірною розрахунковою схемою.

4.20 За вісь елемента прогонових будов приймається лінія, що з'єднує центри ваги їхніх перерізів. При визначенні положення центру ваги перерізу посліблення його отворами болтових з'єднань не враховується, а послаблення перфорацією приймається постійним по всій довжині елемента. При

зміщуванні осі елемента наскрізних ферм відносно лінії, що з'єднує центри вузлів, ексцентриситет треба враховувати в розрахунку, якщо він перевершує:

- для П-подібних, коробчатих, двовшвелерних і двотаврових елементів – 1,5 % висоти перерізу;
- для таврових і Н-подібних елементів – 0,7 % висоти перерізу.

Згинальні моменти від зміщення осей елементів розподіляються між усіма елементами, що сходяться у вузлі, пропорційно до їхньої жорсткості і обернено пропорційно до довжини. При цьому кожен згинальний момент слід приймати рівним добутку ексцентриситету на максимальну величину зусилля в даному елементі в основній розрахунковій системі.

В елементах в'язей з кутників з болтовими з'єднаннями, центрованих по рисках, найближчих до обухка, припускається виникаючий при цьому ексцентриситет не враховувати.

4.21 Розподіл тимчасового навантаження в елементах багатобалкових прогонових будов з суцільними головними балками, які об'єднано жорсткими поперечними в'язями, при відношенні довжини прольоту до ширини понад 4 дозволяється визначати за теорією тонкостінних стержнів, приймаючи при цьому гіпотезу про недеформівність контура поперечного перерізу. В інших випадках необхідно враховувати деформації контура поперечного перерізу.

4.22 При проектуванні необхідно забезпечувати просторову незмінюваність, міцність, загальну і місцеву стійкість прогонових будов і опор у цілому, блоків, окремих елементів, їхніх частин, деталей і з'єднань під дією навантажень, що виникають при виготовленні, транспортуванні і монтажі, під впливом експлуатаційних навантажень, і витривалість.

Для елементів, послаблених отворами під звичайні болти, при розрахунках міцності і витривалості слід приймати площі перерізу нетто, стійкості і жорсткості – площі перерізу брутто.

При розрахунках елементів із фрикційними з'єднаннями на високоміцних болтах на витривалість, стійкість і жорсткість слід приймати площі перерізу брутто, при розрахунках на міцність – площі перерізу нетто з врахуванням того, що половина зусиль, що припадає на даний болт, у розглянутому перерізі вже передано силами тертя.

Геометричні характеристики перерізу нетто елементів конструкції треба відшукувати, визначаючи найбільш не вигідне послаблення.

Розрахунки міцності

Центрально-розтягнуті і центрально-стиснуті елементи

4.23 Розрахунок міцності елементів, що зазнають центрального розтягання або стискання силою N , слід виконувати згідно з формулою

$$\frac{N}{A_n} \leq R_y \cdot m \quad (4.4)$$

Тут і в 4.24-4.30 m – коефіцієнт умов роботи, що приймається згідно з табл. 4.12.

Згинані елементи

4.24 Розрахунок міцності елементів, згинаних в одній з головних площин, має виконуватися згідно з формулою

$$\frac{M}{\chi W_n} \leq R_y m \quad (4.5)$$

де χ – коефіцієнт, що враховує обмежений розвиток пластичних деформацій у перерізі й визначається за формулами (4.6) і (4.7) за умови виконання вимог 4.30;

W_n – тут і далі в розрахунках міцності – мінімальний момент опору перерізу нетто, визначений з урахуванням ефективної ширини пояса b_{ef} .

При одночасній дії в перерізі згинального моменту M і поперечної сили Q коефіцієнт χ слід визначати за формулами:

$$\text{при } \tau_m \leq 0,25R_s$$

$$\chi = \chi_1; \quad (4.6)$$

при $0,25R_S < \tau_m \leq R_S$

$$\chi = \chi_1 \frac{\sqrt{1 - \alpha^2} + 2ab}{1 + 2a} \quad (4.7)$$

при цьому $0 \leq \chi \leq \chi_1$

тут χ_1 – коефіцієнт, прийнятий для двотаврових, коробчатих і таврових перерізів – згідно з табл. 4.13, для кільцевих перерізів – таким, що дорівнює 1,15, для прямокутних суцільних і Н-подібних – 1,25;

$$\tau_m = \frac{Q}{h_w t_w} \text{ – середнє дотичне напруження в стінці балки,}$$

$$\text{Тут } \alpha = \frac{Q}{Q_u}; \quad a = \frac{\sum A_f}{\sum A_w}; \quad b = \sqrt{1 - 0,25 \cdot \alpha^2} \text{ – для коробчатих перерізів;}$$

$$b = \sqrt{1 - 0,625 \cdot \alpha^2} \text{ – для двотаврових перерізів;}$$

Q_u – гранична поперечна сила, що визначається згідно з формулою

$$Q_u = \frac{R_s m \chi_2 \cdot It}{S}$$

причому χ_2 приймається згідно з формулою (4.23).

Ефективну ширину пояса b_{ef} при обчисленні W_n слід визначати згідно з формулою

$$b_{ef} = \sum v b_i \quad (4.8)$$

де v – коефіцієнт приведення нерівномірно розподілених напружень на ширині ділянок пояса b_i до умовно рівномірно розподілених напружень по всій ефективній ширині пояса b_{ef} . Його належить прийняти відповідно до табл. 4.14;

b_i – ширина ділянки пояса, що міститься в розглянутому перерізі між двома точками з максимальними напруженнями σ_{max} (тоді $b_i = b$) або між такою точкою і краєм пояса ($b_i = b_k$), при цьому повинні виконуватися умови $b \geq 0,04l$ і $b_k \geq 0,02l$ (у протилежному випадку $v = 1$);

l – довжина прогону розрізної балки або відстань між точками нульових моментів у нерозрізній балці.

4.25 Розрахунок міцності елементів, що згинаються в двох головних площинах, слід виконувати:

– з двотавровими і коробчатими перерізами з двома осями симетрії – згідно з формулою

$$\frac{|M_x|}{\chi_x W_{xn}} \psi_x + \frac{|M_y|}{\chi_y W_{yn}} \psi_y \leq R_y m \quad (4.9)$$

– с перерізами інших типів – згідно з формулою

$$\frac{M_x y}{\chi_x I_{xn}} \pm \frac{M_y x}{\chi_y I_{yn}} \leq R_y m \quad (4.10)$$

де χ_x , χ_y – коефіцієнти, що визначається за формулами (4.6) і (4.7) як незалежні величини для випадків згину відносно осей x і y .

ψ_x , ψ_y – коефіцієнти, що визначаються

– для двотаврових перерізів із двома осями симетрії – за формулами:

$$\psi_x = \frac{|M_x|}{\chi_x \cdot W_{xn} R_y m}; \psi_y = 1 \quad (4.11)$$

– для коробчатих перерізів із двома осями симетрії – за формулами:

$$\psi_x = \frac{(\omega_x + 0,7)^2}{3,38\omega_x}; \psi_y = \frac{(\omega_y + 0,7)^2}{3,38\omega_y} \quad (4.12)$$

$$\text{де } \omega_x = \frac{|M_x|}{\chi_x W_{xn} R_y m}; \omega_y = \frac{|M_y|}{\chi_y W_{yn} R_y m}; \quad (4.13)$$

Таблиця 4.13

$A_{f, min}/A_w$	Величини коефіцієнта χ_1 при співвідношенні площ $(A_{f, min} + A_w)/A$, що дорівнює										
	0,01	0,1	0,2	0,3	0,4	0,5	0,6	0,7	0,8	0,9	1,0
0	1,243	1,248	1,253	1,258	1,264	1,269	1,274	1,279	1,283	1,267	1,243
0,1	1,187	1,191	1,195	1,199	1,202	1,206	1,209	1,212	1,214	1,160	-
0,2	1,152	1,155	1,158	1,162	1,165	1,168	1,170	1,172	1,150	-	-
0,3	1,128	1,131	1,133	1,136	1,139	1,142	1,144	1,145	1,097	-	-
0,4	1,110	1,113	1,115	1,118	1,120	1,123	1,125	1,126	1,069	-	-
0,5	1,097	1,099	1,102	1,104	1,106	1,109	1,110	1,106	1,061	-	-
0,6	1,087	1,089	1,091	1,093	1,095	1,097	1,099	1,079	-	-	-
0,7	1,078	1,080	1,082	1,084	1,086	1,088	1,090	1,055	-	-	-
0,8	1,071	1,073	1,075	1,077	1,079	1,081	1,082	1,044	-	-	-
0,9	1,065	1,067	1,069	1,071	1,073	1,074	1,076	1,036	-	-	-
1,0	1,060	1,062	1,064	1,066	1,067	1,069	1,071	1,031	-	-	-
2,0	1,035	1,036	1,037	1,038	1,039	1,040	1,019	-	-	-	-
3,0	1,024	1,025	1,026	1,027	1,028	1,029	1,017	-	-	-	-
4,0	1,019	1,019	1,020	1,021	1,021	1,022	1,015	-	-	-	-
5,0	1,015	1,015	1,016	1,017	1,018	1,018	-	-	-	-	-

Примітка 1. Для коробчатих перерізів площу A_w слід приймати такою, що дорівнює сумі площ стінок.
Примітка 2. Для таврового перерізу площу $A_{f, min} = 0$.

Таблиця 4.14

$\sigma_{min}/\sigma_{max}$	Коефіцієнт ν	$\sigma_{min}/\sigma_{max}$	Коефіцієнт ν
1,0	1	0,25	0,65
0,7	1	0,20	0,60
0,5	0,85	0,10	0,52
0,33	0,72	0	0,43

У табл. 4.14 позначено:

$\sigma_{min}, \sigma_{max}$ – максимальне і мінімальне напруження на даній ділянці пояса шириною b_i , визначені розрахунком просторової конструкції в пружній стадії.

Примітка. При наявності вирізів в ортотропних плитах для пропуску тіла пілона, обривів плити у відсіках багатосекційного коробчатого перерізу, при інших порушеннях регулярності конструкції, а також у перерізах, де прикладено зосереджені сили, значення коефіцієнтів ν слід визначати за спеціальною методикою.

Елементи, піддані дії осьової сили зі згином

4.26 Розрахунок міцності позацентрово стисканих, стиснуто-зігнутих, позацентрово розтягнутих і розтягнуто-зігнутих елементів при згині в одній з головних площин слід виконувати згідно з формулою

$$\frac{N}{A_n} \psi + \frac{|M|}{\chi W_n} \leq R_y m, \quad (4.14)$$

де M – приведений згинальний момент; ψ – коефіцієнт; χ – коефіцієнт, що визначається за формулами (4.6) і (4.7).

Приведений згинальний момент M при гнучкості елементів $\lambda > 60$ для перерізів, що знаходяться в межах двох середніх чвертей довжини шарнірно-обпертого стержня і всієї довжини стержня, затисненого на кінцях, слід визначати згідно з формулою

$$M = \frac{M_1}{1 + \frac{N}{N_e}}, \quad (4.15)$$

де M_1 – момент, що діє в розглядуваному перерізі;

N – поздовжня сила, яка діє в перерізі, що перевіряється, зі своїм знаком («плюс» – розтяг);

N_e – ейлерова критична сила в площині дії моменту, обчислена для відповідних закріплень стержня; при $\lambda \leq 60$ допускається приймати $M=M_1$.

Коефіцієнт ψ слід визначати:

для елементів двотаврового, коробчатого і таврового перерізів з однією віссю симетрії відповідно до таблиці 4.15 – у випадку, якщо напруження в меншому поясі (з площею $A_{f,\min}$) від моменту і поздовжньої сили – однакових знаків, і відповідно до таблиці 4.16 – у випадку, якщо напруження в меншому поясі від моменту і поздовжньої сили – різних знаків;

для елементів суцільного прямокутного і Н-подібного перерізів – згідно з формулою

$$\psi = \frac{|N|}{A_n R_y m}, \quad (4.16)$$

для елементів кільцевого перерізу – згідно з формулою

$$\psi = \frac{1}{\omega} \left(1 - \cos \omega \frac{\pi}{2} \right), \quad (4.17)$$

$$\text{де } \omega = \frac{|N|}{A_n R_y m}$$

Для інших перерізів, а також при інших закріпленнях кінців елементів розрахунок міцності треба виконувати згідно з формулою

$$\frac{N}{A_n} \pm \frac{M_y}{\chi I_{xn}} \leq R_y m. \quad (4.18)$$

У формулах (4.16) – (4.18) позначення ті ж, що і в формулі (4.14).

4.27 Розрахунок міцності позацентрово стиснутих, стиснуто-зігнутих, позацентрово розтягнутих і розтягнуто-зігнутих елементів при згині в двох головних площинах слід виконувати:

для елементів двотаврового, коробчатого і таврового перерізів з однією віссю симетрії, а також для елементів суцільного, прямокутного і кільцевого перерізу згідно з формулою

$$\frac{1}{\delta} \left(\frac{N}{A_n} \psi + \frac{|M_x|}{\chi_x W_{xn}} \right) \leq R_y m, \quad (4.19)$$

$$\delta = 1 - \frac{|M_y|}{\chi_y W_{yn} R_y m}, \quad (4.20)$$

де M_x , M_y – приведені згинальні моменти згідно з 4.26;

ψ , χ_x , χ_y – коефіцієнти, що приймаються згідно з 4.26 і 4.24, причому

$$\omega = \frac{N}{\delta A_n R_y m};$$

для інших перерізів, а також при інших закріпленнях кінців елементів розрахунок міцності треба виконувати згідно з формулою
$$\frac{N}{A_n} \pm \frac{M_x}{\chi_x I_{xn}} y \pm \frac{M_y}{\chi_y I_{yn}} x \leq R_y m, \quad (4.21)$$

В інших випадках, коли наведених вище даних для визначення χ_x і χ_y не достатньо, розрахунок міцності виконують згідно з формулами (4.21), приймаючи $\chi_x = \chi_y = 1$.

Таблиця 4.15

$\frac{A_{f,\min}}{A_{f,\max}}$	Значення коефіцієнта ψ при ω																	
	0,05			0,2			0,4			0,6			0,8			0,95		
	При $A_{f,\max}/A_w$																	
	0,5	1	2	0,5	1	2	0,5	1	2	0,5	1	2	0,5	1	2	0,5	1	2
0	1,00	1,00	1,00	1,00	1,00	1,00	1,00	1,00	1,00	1,00	1,00	1,00	1,00	1,00	1,00	1,00	1,00	1,00
0,5	0,53	0,55	0,57	0,63	0,68	0,78	0,77	0,85	0,92	0,89	0,93	0,96	0,96	0,98	0,99	0,99	0,99	0,997
1	0,067	0,09	0,14	0,26	0,36	0,56	0,53	0,70	0,83	0,78	0,87	0,93	0,92	0,95	0,97	0,98	0,99	0,994

Примітка 1. Проміжні значення коефіцієнта ψ визначаються за лінійною інтерполяцією

Примітка 2. Силу N необхідно приймати зі знаком "плюс".

В табл. 4.15 позначено: $\omega = \frac{N}{A_n R_y m}$.

Таблиця 4.16

$\frac{A_{f,\min}}{A_{f,\max}}$	Значення коефіцієнта ψ при ω																	
	-0,05			-0,2			-0,4			-0,6			-0,8			-0,95		
	При $A_{f,\max}/A_w$																	
	0,5	1	2	0,5	1	2	0,5	1	2	0,5	1	2	0,5	1	2	0,5	1	2
0	0,90	0,90	0,90	0,60	0,60	0,60	0,20	0,20	0,20	-0,20	-0,20	-0,20	-0,60	-0,60	-0,60	-0,90	-0,90	-0,90
0,5	0,42	0,40	0,38	0,17	0,12	0,02	-0,17	-0,25	-0,32	-0,49	-0,53	-0,56	-0,76	-0,78	-0,79	-0,94	-0,94	-0,95
1	-0,07	-0,09	-0,14	-0,17	-0,36	-0,56	-0,53	-0,70	-0,83	-0,78	-0,87	-0,93	-0,92	-0,95	-0,97	-0,98	-0,99	-0,99

Примітка 1. Позначення див. таблицю 4.15.

Примітка 2. Силу N слід приймати зі знаком "мінус".

Примітка 3. Проміжні значення коефіцієнта ψ визначаються за лінійною інтерполяцією.

4.28 Величини дотичних напружень τ у перерізах стінки згинаних елементів при $M=M_x=M_y=0$ мають задовольняти умову

$$\tau = \frac{QS}{\chi_2 It} \leq R_s m, \quad (4.22)$$

$$\chi_2 = 1,25 - 0,25 \frac{\tau_{\min,ef}}{\tau_{\max,ef}}; \quad (4.23)$$

де $\tau_{\min,ef}$, $\tau_{\max,ef}$ – величина мінімального і максимального дотичних напружень у перерізі стінки, обчислені в припущенні пружної роботи.

При наявності послаблення стінки отворами болтових з'єднань замість t у формулу (4.22) слід поставити значення

$$t_{ef} = t \frac{a-d}{a};$$

де a – шаг болтів, d – діаметр отвору.

4.29 Для стінок балок, що розраховуються згідно з 4.24 – 4.27, повинні виконуватися умови:

$$\sqrt{\sigma_x^2 - \sigma_x \sigma_y + \sigma_y^2 + 3\tau_{xy}^2} \leq \gamma' R_y m; \quad \tau_{xy} \leq R_s m, \quad (4.24)$$

де σ_x – нормальні (додатні при стисканні) напруження в точці, що перевіряється, (x, y) серединної площини стінки, паралельні до осі балки;

σ_y – такі ж напруження, перпендикулярні до осі балки, вираховані відповідно до обов'язкового додатка Ю;

γ' – коефіцієнт, рівний 1,15 при $\sigma_x = 0$ і 1,10 при $\sigma_y \neq 0$;

τ_{xy} – середнє дотичне напруження в точці стінки балки, що перевіряється.

4.30 Елементи, що сприймають зусилля різних знаків, після перевірки міцності з урахуванням припущення розвитку обмежених пластичних деформацій ($\chi > 1$) необхідно перевірити також згідно з формулою

$$\sqrt{(\sigma_{\max} - \sigma_{\min})^2 + 3(\tau_1 - \tau_2)^2} \leq 1,8 R_y m, \quad (4.25)$$

де σ_{\max} , σ_{\min} – відповідно розрахункові максимальні і мінімальні (зі своїми знаками) нормальні напруження в точці, що перевіряється, обчислені в припущенні пружної роботи матеріалу;

τ_1 , τ_2 – дотичні напруження в точці, що перевіряється (з урахуванням їхніх знаків), обчислені відповідно від тих же навантажень, що і σ_{\max} , σ_{\min} .

При невиконанні зазначеної умови розрахунок міцності слід виконувати на найбільші зусилля для пружної стадії роботи.

Розрахунок міцності і повзучості сталевих канатів

4.31 Розрахунок міцності сталевих канатів гнучких несучих елементів у вантових і висячих мостах, а також напружуваних елементів попередньо напружених конструкцій належить виконувати згідно з формулою

$$\frac{N}{A} \leq R_{dh} m m_1, \quad (4.26)$$

де R_{dh} – розрахунковий опір канатів;

m – коефіцієнт умов роботи, прийнятий відповідно до табл. 4.12;

m_1 – коефіцієнт умов роботи, що визначається за обов'язковим додатком X.

Розрахунковий опір R_{dh} для канатів і пучків з паралельно покладених високоміцних дротів визначається згідно з формулою (4.3), для канатів одиночного скруту і закритих несучих за формулами

$$R_{dh} = \frac{\left[\sum P_{un} \right]}{A\gamma_m} \text{ або } R_{dh} = k \frac{\sum P_{un}}{A\gamma_m}, \quad (4.27)$$

де $\left[\sum P_{un} \right]$ – величина розривного зусилля каната в цілому, зазначене в державному стандартні або технічних умовах;

$\gamma_m = 1,6$ згідно з 4.17;

$\sum P_{un}$ – сума розривних зусиль усіх дротів у канаті;

k – коефіцієнт агрегатної міцності крученого каната, визначуваний відповідно до табл. 4.17.

Таблиця 4.17

Канат	Коефіцієнт k при кратності скруту					
	6	8	10	12	14	16
Одиночного скруту	0,89	0,93	0,96	0,97	0,98	0,99
Закритий несучий	0,87	0,91	0,94	0,95	0,96	0,97

4.32 Поздовжню повзучість $\varepsilon_{pl,x}$ сталевих кручених і закритих канатів слід приймати за даними виробника, але не менш ніж 0,15 мм/м.

4.33 Поперечну повзучість $\varepsilon_{pl,y}$ канатів треба визначати за даними виробника або як результат спеціальних дослідів.

Розрахунки стійкості

4.34 Розрахунок при плоскій формі втрати стійкості суцільноностинчатих елементів замкнутого і відкритого перерізів, підданих центральному стиску, стиску зі згином і позацентровому стиску при згині в площині найбільшої гнучкості, необхідно виконувати згідно з формулою

$$\frac{N}{A} \leq \varphi R_y m, \quad (4.28)$$

де φ – коефіцієнт поздовжнього згину, визначуваний згідно з табл. 1–3 обов'язкового додатка Ц у залежності від гнучкості елемента λ і приведенного відносного ексцентриситету e_{ef} ,

m – тут і в 4.36 – 4.39 – коефіцієнт умов роботи, що приймається згідно з табл. 4.12.

Гнучкість елемента λ слід визначати згідно з формулою

$$\lambda = \frac{l_{ef}}{i}, \quad (4.29)$$

де l_{ef} – розрахункова довжина; i – радіус інерції перерізу відносно осі, перпендикулярної до площини найбільшої гнучкості (площини згину).

Приведений відносний ексцентриситет e_{ef} треба визначати згідно з формулою

$$e_{ef} = \eta e_{rel} \quad (4.30)$$

де η – коефіцієнт впливу форми перерізу, що визначається за обов'язковим додатком Ц;

$$e_{rel} = \frac{e}{\rho} - \text{відносний ексцентриситет у площині згину (тут } e - \text{ дійсний ексцентриситет сили } N \text{ при}$$

позацентровому стиску і розрахунковий ексцентриситет при стиску зі згином, ρ – ядрова відстань), приймається при центральному стиску такою, що дорівнює нулю.

Розрахунковий ексцентриситет e в площині згину при стиску зі згином треба визначати згідно з формулою

$$e = \frac{M}{N}, \quad (4.31)$$

N , M – розрахункові значення поздовжньої сили і згинального моменту.

Ядрову відстань ρ за напрямком ексцентриситету слід визначати згідно з формулою

$$\rho = \frac{W_c}{A}, \quad (4.32)$$

де W_c – момент опору перерізу бруто, що обчислюється для найбільш стиснутого волокна.

Розрахункові значення поздовжньої сили N і згинального моменту M в елементі треба приймати для одного й того ж сполучення навантажень з розрахунку системи за недеформованою схемою в припущенні пружних деформацій сталі. При цьому значення M необхідно приймати такими, що дорівнюють:

- для елементів постійного перерізу рамних систем – найбільшому моменту в межах довжини елемента;
- для елементів з одним затисненим, а іншим вільним кінцем – моменту в затисненні, але не менше від моменту в перерізі, що знаходиться на третині довжини елемента від затиснення;
- для стиснутих поясів ферм, що сприймають позавузлове навантаження, – найбільшому моменту в межах середньої третини довжини панелі пояса, визначуваному з розрахунку пояса як пружної нерозрізної балки;
- для стиснутих стержнів із шарнірно-обпертими кінцями і перерізами, що мають одну вісь симетрії, що збігається з площиною вигину, – моменту, що визначається згідно з формулами табл. 4.18.

Для стиснутих стержнів із шарнірно-обпертими кінцями і перерізами, що мають дві осі симетрії, розрахункові значення приведених відносних ексцентриситетів e_{ef} слід визначати згідно з додатком 6 СНІП II-23, приймаючи при цьому m_{ef} рівним e_{ef} і m_{ef1} рівним e_{ef1} , що визначається згідно з формулою

$$e_{ef1} = \eta \frac{M_1}{N} \cdot \frac{A}{W_c},$$

де M_1 – більший зі згинальних моментів, прикладених на шарнірно-обпертих кінцях стиснутого стержня зазначеного типу.

4.35 Розрахунок при плоскій формі втрати стійкості наскрізних елементів замкнутого перерізу, гілки яких з'єднано планками або перфорованими листами, при центральному стиску, стиску зі згином і позацентровому стиску слід виконувати:

- елемента в цілому в площині дії згинального моменту або передбачуваного (при центральному стиску) згину, перпендикулярної площини планок або перфорованих листів, – згідно з формулою (4.28);
- елемента в цілому в площині дії згинального моменту або передбачуваного (при центральному стиску) згину, паралельної до площини планок або перфорованих листів, – згідно з формулою (4.28) з визначенням коефіцієнта поздовжнього згину φ відповідно до табл. 1-3 обов'язкового додатку Ц у залежності від приведеної гнучкості λ_{ef} ;
- окремих ділянок – згідно з формулою (4.28) – в залежності від гнучкості гілки λ_a .

Гнучкість гілки λ_a слід визначати згідно з формулою (4.29), приймаючи за розрахункову довжину l_{ef} відстань між привареними планками (у просвіт) або відстані між центрами крайніх болтів сусідніх планок або 0,8 довжини отвору в перфорованому листі та за i – радіус інерції перерізу гілки відносно власної осі, перпендикулярної до площини планок або перфорованих листів.

Таблиця 4.18

Відносний ексцентриситет, відповідний M_{max}	Розрахункові значення M при умовній гнучкості стержня	
	$\bar{\lambda} < 4$	$\bar{\lambda} \geq 4$
$e_{rel} \leq 3$	$M = M_2 = M_{max} - \frac{\bar{\lambda}}{4}(M_{max} - M_1)$	$M = M_1$
$3 < e_{rel} \leq 20$	$M = M_2 + \frac{e_{rel} - 3}{17}(M_{max} - M_2)$	$M = M_1 + \frac{e_{rel} - 3}{17}(M_{max} - M_1)$

У табл. 4.18 позначено:

M_{max} – найбільший згинальний момент у межах довжини стержня;

M_1 – найбільший згинальний момент у межах середньої третини довжини стержня, але не менше, ніж $0,5M_{max}$;

e_{rel} – відносний ексцентриситет, обумовлений формулою

$$e_{rel} = \frac{M_{max} \cdot A}{N \cdot W_c},$$

$\bar{\lambda}$ – умовна гнучкість, що визначається згідно з формулою:

$$\bar{\lambda} = \lambda \alpha_R,$$

де α_R – коефіцієнт, що приймається відповідно до табл. 4 обов'язкового додатка Ц.

Примітка. В усіх випадках належить приймати $M \geq 0,5 M_{max}$

Приведену гнучкість наскрізного елемента λ_{ef} площини з'єднувальних планок і перфорованих листів необхідно визначати згідно з формулою

$$\lambda_{ef} = \sqrt{\lambda^2 + \lambda_\alpha^2}, \quad (4.33)$$

де λ – гнучкість елемента в площині з'єднувальних планок або перфорованих листів визначається згідно з формулою (4.29),

λ_α – гнучкість гілки.

При підрахунку площі перерізу, моменту інерції і радіуса інерції елемента слід приймати еквівалентну товщину t_{ef} , визначаючи її:

для перфорованих листів шириною b , довжиною ℓ і товщиною t – за формулою

$$t_{ef} = \frac{t(A - \sum A_1)}{A}, \quad (4.34)$$

де $A = b \cdot \ell$ – площа листа до утворення перфорацій;

$\sum A_1$ – сумарна площа всіх перфорацій на поверхні листа;

для з'єднувальних планок товщиною t – за формулою

$$t_{ef} = \frac{t \sum l_1}{l}, \quad (4.35)$$

де $\sum l_1$ – сума довжин всіх планок елемента (вздовж елемента);

l – довжина елемента.

Наскрізнi елементи з деталей, з'єднаних впритул або через прокладки, треба розраховувати як суцільні, якщо найбільшi відстані між болтами, привареними планками (у просвіті) або між центрами крайніх болтів сусідніх планок не перевищують:

- для стиснутих елементів – 40 i ;
- для розтягнутих елементів – 80 i .

Тут радіус інерції i кутника або швелера необхідно приймати для складених таврових або двотаврових перерізів відносно осі, паралельної площині розташування прокладок, для хрестових перерізів – мінімальний. При цьому в межах довжини стиснутого елемента має бути не менш двох прокладок.

4.36 Розрахунок при гнучко-крутній формі втрати стійкості суцільностінчатих елементів відкритого перерізу з моментами інерції $I_x > I_y$, підданих центральному стиску силою N , слід виконувати за формулою

$$\frac{N}{A} \leq \varphi_c R_y m \quad (4.36)$$

де φ_c – коефіцієнт поздовжнього згину, що визначається відповідно до табл. 1-3 обов'язкового додатка Ц при $e_{ef} = 0$ та

$$\lambda_y = \pi \sqrt{\frac{EA}{N_{cr}}}$$

4.37 Розрахунок на згинально-крутну стійкість суцільностінчатих елементів замкнутого і відкритого перерізів з моментами інерції $I_x > I_y$, що зазнають стиску зі згином і позацентровому стисканню в площині найменшої гнучкості, що збігається з площиною симетрії і віссю y , слід виконувати за формулою

$$\left| \frac{N}{A} \right| + \left| \frac{Ne}{W_c} \right| \leq \varphi_c R_y m, \quad (4.37)$$

де

e – фактичний ексцентриситет сили N при позацентровому стисканню і розрахунковий ексцентриситет $e = M/N$ при стисканні зі згином;

W_c – момент опору перерізу брутто, що обчислюється для найбільш стиснутого волокна;

φ_c – коефіцієнт поздовжнього згину, що визначається згідно з табл. 1–3 обов'язкового додатку Ц при $e_{ef} = 0$ і

$$\lambda_y = \pi \sqrt{\frac{EA}{N_{cr} \left(1 + \left| \frac{eA}{W_c} \right| \right)}}$$

4.38 Розрахунок при згинально-крутній формі втрати стійкості суцільностінчатих елементів замкнутого і відкритого перерізів, що зазнають стискання зі згином і позацентрове стискання в двох площинах, треба виконувати за формулою

$$\left| \frac{N}{A} \right| + \left| \frac{Ne_y}{I_x} y_c \right| + \left| \frac{Ne_x}{I_y} x_c \right| \leq \varphi_c R_y m, \quad (4.38)$$

де e_y, e_x – чинні ексцентриситети в напрямку осей y і x при позацентровому стисканні і розрахункові ексцентриситети при стисканні зі згином;

y_c, x_c – координати найбільш стиснутої точки перерізу від спільної дії M_x, M_y і N ;

φ_c – коефіцієнт поздовжнього згину, що обчислюється відповідно до табл. 1–3 обов'язкового додатку Ц при $e_{ef} = 0$ і

$$\lambda = \pi \cdot \sqrt{\frac{EA}{N_{cr} \left(1 + \left| \frac{e_y A}{I_x} y_c \right| + \left| \frac{e_x A}{I_y} x_c \right| \right)}}$$

Крім того, має бути виконаний розрахунок згідно з формулою (4.28) у припущенні плоскої форми втрати стійкості в площині осі y з ексцентриситетом e_y (при $e_x = 0$) і в площині осі x з ексцентриситетом e_x (при $e_y = 0$).

4.39 Розрахунок при згинально-крутній формі втрати стійкості суцільностінчатих балок, згинаних в одній площині, слід виконувати за формулою

$$\frac{M}{W_c} \leq \varepsilon \varphi_b R_y m, \quad (4.39)$$

де M – найбільший розрахунковий згинальний момент у межах розрахункової довжини l_{ef} стиснутого пояса балки;

W_c – момент опору перерізу балки для крайнього волокна стиснутого пояса;

ε – коефіцієнт, підрахований за формулами :

при $\lambda_y < 85$

$$\varepsilon = 1 + (\chi - 1) \left(1 - \frac{\lambda_y}{85} \right),$$

при $\lambda_y > 85$

$\varepsilon = 1,0$; тут χ – коефіцієнт, що визначається згідно з формулами (4.6) і (4.7);

φ_b – коефіцієнт поздовжнього згину, що визначається відповідно до табл. 1–3 обов'язкового додатку Ц при $e_{ef} = 0$ и гнучкості з площини стінки

$$\lambda_y = \pi \sqrt{\frac{EW_c}{M_{cr}}}$$

4.40 Розрахунок при згинально-крутній формі втрати стійкості суцільностінчастих балок, згинаних в двох площинах, треба виконувати згідно з формулою (4.39), при цьому коефіцієнт φ_b треба приймати відповідно табл. 1-3 обов'язкового додатку Ц при $e_{ef} = \eta e_{rel}$

Тут η – коефіцієнт, що приймається відповідно до обов'язкового додатку Ц;

e_{rel} – відносний ексцентриситет, підрахований за формулою

$$e_{rel} = \frac{\sigma_{fh}}{\sigma_{fv}}, \quad (4.40)$$

де σ_{fh} – найбільше напруження в точці на бічній крайці стиснутого пояса від згинального моменту в горизонтальній площині в перерізі, що знаходиться в межах середньої третини незакріпленої довжини стиснутого пояса балки;

σ_{fv} – напруження в стиснутому поясі балки від вертикального навантаження в тому ж перерізі.

4.41 Перевірка загальної стійкості розрізної балки і стиснутої зони пояса нерозрізної балки не виконується у випадку, якщо стиснутий пояс об'єднано із залізобетонною чи сталевую плитою.

Розрахунок стійкості полиць і стінок елементів, не підкріплених ребрами жорсткості

4.42 Розрахунок стійкості полиць і стінок прокатних і складених зварних центрально- і позацентрово стиснутих, а також стиснуто-згинаних і згинаних елементів сталого поперечного перерізу, не підкріплених ребрами жорсткості (рис. 4.1), слід виконувати за теорією призматичних складчастих оболонок

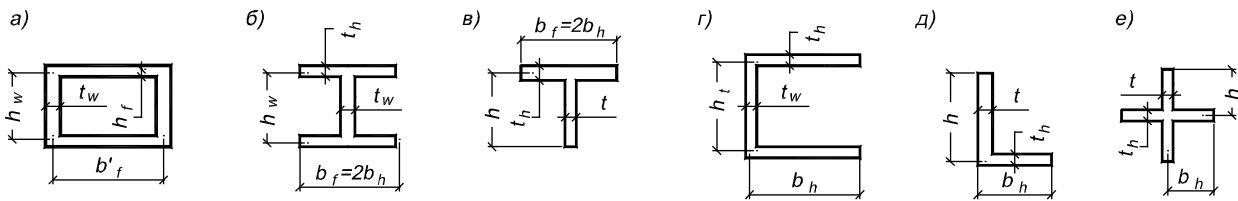


Рис. 4.1. Схеми розрахункових перерізів елементів, не підкріплених ребрами жорсткості

4.43 Стійкість полиць і стінок елементів, не підкріплених ребрами жорсткості, при середньому дотичному напруженні, що не перевищує $0,2\sigma_x$, допускається забезпечувати призначенням відношення висоти стінки (h, h_w) або ширини полиці (b_f, b_h) до товщини (t, t_w, t_f, t_h) не більше від

$$0,951\alpha\sqrt{\sigma_{x,cr,ef} / E} \text{ (тут } \alpha \text{ - коефіцієнт, } \sigma_{x,cr,ef} \text{ – приведене критичне напруження)}$$

Коефіцієнт α треба призначати:

для пластинок шириною b_h, h , обпертих по двох сторонах (рис. 4.1, б-е), – за формулою

$$\alpha = \left(1 + \frac{3,10}{3\vartheta + 4}\right)\sqrt{0,405 + 0,085\xi^2}; \tag{4.41}$$

для пластинок шириною h_w, b_f , обпертих по двох сторонах (рис. 4.1, а, б, е), – за формулою

$$\alpha = \left(1 + \frac{0,96}{10\vartheta + 3}\right)\sqrt{4 + 3,8\xi^{2,33}}. \tag{4.42}$$

У формулах (4.41) і (4.42) :

ϑ – коефіцієнт затиснення пластинки, що визначається за формулами табл. 4.19;

ξ – коефіцієнт, що визначається (для перерізів бруто) згідно з формулою

$$\xi = 1 - \frac{\bar{\sigma}_x}{\sigma_x}$$

де $\sigma_x, \bar{\sigma}_x$ – максимальне і мінімальне поздовжні нормальні напруження по поздовжніх границях пластинки, додатні при стисканні, вираховані згідно з формулами (4.4)-(4.21) при невідгідному для стійкості пластинки завантаженні, при цьому коефіцієнти $\chi, \chi_x, \chi_y, \psi, \psi_x, \psi_y$ слід приймати рівними 1,0.

Приведене критичне напруження $\sigma_{x,cr,ef}$ для пластинки необхідно визначати згідно з формулами табл. 4.20 у залежності від критичних напружень $\sigma_{x,cr}$, за які слід приймати чинні напруження σ_x/m (тут m – коефіцієнт умов роботи, прийнятий відповідно до табл. 4.12) .

Розрахунок стійкості полиць і стінок елементів, підкріплених ребрами жорсткості

4.44 Розрахунок стійкості полиць і стінок елементів, підкріплених ребрами жорсткості, треба виконувати за теорією призматичних складчастих оболонок, укріплених поперечними діафрагмами. Припускається виконувати розрахунок стійкості пластинок, полиць і стінок зазначених елементів відповідно до обов'язкового додатка Ю.

Таблиця 4.19

Тип перерізу елемента	Коефіцієнти затиснення ϑ пластинок			
	стінки	полиці – для кутового перерізу при b_h/h		
		1	0,667	0,5
Коробчатий (рис. 4.1, а)	$\vartheta_1 = \beta_1^3 \frac{0,38}{1 - \beta_1^2 \alpha_1^2}$	$\vartheta_2 = \frac{1}{\beta_1^3} \cdot \frac{0,38}{1 - \frac{1}{\beta_1^2 \alpha_1^2}}$		
Двотавровий (рис.4.1,б)	$\vartheta_3 = \beta_2^3 \frac{0,16 + 0,0056 \frac{1}{\alpha_2^2}}{1 - 9,4 \beta_2^2 \alpha_2^2}$	$\vartheta_4 = \frac{1}{\beta_2^3 \alpha_2} \cdot \frac{2}{1 - 0,106 \frac{1}{\beta_2^2 \alpha_2^2}}$		
Тавровий (рис. 4.1, в)	$\vartheta_5 = \beta_3^3 \frac{1}{1 - \beta_3^2 \alpha_3^2}$	$\vartheta_6 = \frac{1}{\beta_3^3 \alpha_3} \cdot \frac{2}{1 - \frac{1}{\beta_3^2 \alpha_3^2}}$		
Швелерний (рис. 4.1, г)	$\vartheta_7 = 2\vartheta_3$	$\vartheta_8 = \frac{1}{2} \vartheta_4$		
Кутовий – для полиці висотою h (рис. 4.1, д)	-	$\vartheta_9 = \infty$	$\vartheta_9 = 10$	$\vartheta_9 = 5,2$
Хрестовий (рис. 4.1, е)	$\vartheta_{10} = \infty$	$\vartheta_{10} = \infty$		
В таблиці 4.19 позначено:				
$\beta_1 = \frac{t_w}{t_f}; \alpha_1 = \frac{b_f}{h_w}; \beta_2 = \frac{t_w}{t_h}; \alpha_2 = \frac{b_h}{h_w}; \beta_3 = \frac{t}{t_h}; \alpha_3 = \frac{b_h}{h};$				
Примітка 1. При від'ємному значенні знаменника у формулах табл. 4.19, а також при рівності його нулю слід приймати $\vartheta = \infty$.				
Примітка 2. Для кутового перерізу з відношенням b_h/h , не зазначеним у табл. 4.19, величину ϑ_9 треба визначати за інтерполяцією, і при цьому для $b_h/h = 1$ значення ϑ_9 слід приймати рівним 100.				

Таблиця 4.20

Сталь з нормативним опором R_{yn} , МПа	Величини $\sigma_{x, cr}$ МПа (кгс/см ²)	Формули для визначення $\sigma_{x, cr, ef}$ або його величини, МПа (кгс/см ²)
до 250	До 176 (1800)	$1,111 \sigma_{x, cr}$
	Понад 176 (1800) до 205 (2100)	$\left(1,868 \cdot 10^{-3} - 2,420 \cdot 10^{-3} \sqrt{1 - 1000 \frac{\sigma_{x, cr}}{E}} \right) E$
	Понад 205 (2100)	385 (3923)
	До 186 (1900)	$1,111 \sigma_{x, cr}$

Сталь з нормативним опором R_{yn} , МПа	Величини $\sigma_{x, cr}$ МПа (кгс/см ²)	Формули для визначення $\sigma_{x, cr, ef}$ або його величини, МПа (кгс/см ²)
251 – 350	Понад 186 (1900) до 284 (2900)	$\left(2,544 \cdot 10^{-3} - 2,620 \cdot 10^{-3} \sqrt{1 - 724 \frac{\sigma_{x, cr}}{E}} \right) E$
	Понад 284 (2900)	524 (5342)
351 і більше	До 206 (2100)	1,111 $\sigma_{x, cr}$
	Понад 206 (2100) до 343 (3499)	$\left(2,868 \cdot 10^{-3} - 2,778 \cdot 10^{-3} \sqrt{1 - 600 \frac{\sigma_{x, cr}}{E}} \right) E$
	Понад 343 (3499)	591 (6023)

4.45 Стійкість пластинок ортотропних плит припускається забезпечувати призначенням відношення їхньої товщини до ширини відповідно до 4.43, при цьому:

– для смугових поздовжніх ребер коефіцієнт α треба визначати згідно з формулою (4.41) при коефіцієнті затиснення \mathcal{S} і звисі полицки тавра b_h (рис. 4.2, а), що дорівнює $0,5h_w$ при $\xi \geq 2t_h \geq h_w$ або $\xi \leq t_h$ при $\xi \geq 2t_h \leq h_w$;

– для ділянки листа ортотропної плити між сусідніми поздовжніми смуговими ребрами коефіцієнт α варто визначати згідно з формулою (4.42) при коефіцієнті затиснення \mathcal{S} висоті стінки h_w , що дорівнює відстані між поздовжніми ребрами, і звисі полиці b_h , рівному висоті поздовжнього ребра (рис. 4.2, б), але не більше від $\zeta_1 t_h$; тут ζ_2 і ζ_1 , – коефіцієнти, що визначаються згідно з 4.53.

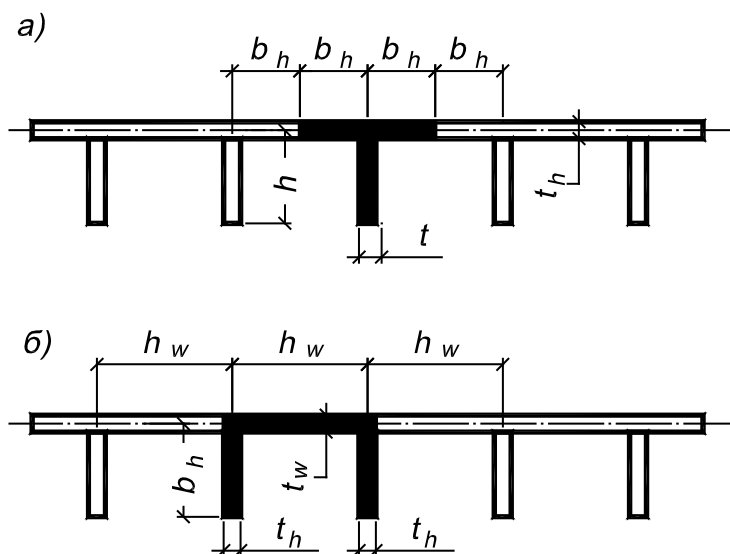


Рис. 4.2. Схеми розрахункових перерізів пластинок ортотропних плит

Розрахункові довжини

4.46 Розрахункові довжини l_{ef} елементів головних ферм, за винятком елементів перехресної решітки, треба приймати відповідно до табл. 4.21.

Таблиця 4.21

Напрямок поздовжнього згину	Розрахункова довжина l_{ef}		
	поясів	опорних розкосів і опорних стійок*	інших елементів решітки
1. У площині ферми	l	l	$0.8l$
2. В напрямку, перепендикулярному площині ферми (з площини ферми)	l_1	l_1	l_1

У табл. 4.21 позначено:

l – геометрична довжина елемента (відстань між центрами вузлів) у площині ферми;

l_1 – відстань між вузлами, закріпленими від зміщення з площини ферми.

* Розрахункову довжину опорних розкосів і опорних стійок біля проміжних опор нерозрізних прогонових будов треба приймати як для інших елементів решітки.

4.47 Розрахункову довжину l_{ef} елемента, за довжиною якого діють різні стискальні зусилля N_1 , N_2 (причому $N_1 > N_2$), із площини ферми (з трикутною решіткою зі шпренгелем або з напіврозкосною і т.і.) треба обчислювати згідно з формулою

$$\lambda_{ef} = l_1 \left(0.75 + 0.25 \frac{N_2}{N_1} \right), \quad (4.43)$$

де l_1 – відстань між вузлами, закріпленими від зміщення з площини ферми.

Розрахунок стійкості в цьому випадку треба виконувати на зусилля N_1 .

Застосування формули (4.43) припускається при розтягувальній силі N_2 , у цьому випадку значення N_2 слід приймати зі знаком „мінус”, а $l_{ef} \geq 0,5l_1$.

4.48 Розрахункові довжини l_{ef} елементів перехресної решітки головної ферми треба приймати:

- у площині ферми – рівними $0,8l$, де l – відстань від центра вузла ферми до точки їхнього перетинання;
- з площини ферми:
 - для стиснутих елементів – відповідно до табл. 4.22;
 - для розтягнутих елементів – такими, що дорівнюють повній геометричній довжині елемента ($l_{ef} = l_1$, де l_1 – див. табл. 4.21).

Таблиця 4.22

Конструкція вузла перетинання елементів решітки	Розрахункова довжина l_{ef} з площини ферми при підтримувальному елементі		
	розтягнутому	непрацюючому	стиснутому
Обидва елементи не перериваються	l	$0,7l_1$	l_1
Підтримувальний елемент переривається і перекривається фасонкою: Розглядуваний елемент не переривається;	$0,7l_1$	l_1	$1,4l_1$
Розглядуваний елемент переривається і перекривається фасонкою	$0,7l_1$	-	-

4.49 При перевірці загальної стійкості балки розрахункову довжину стиснутого пояса треба приймати такою, що дорівнює:

- відстані між вузлами ферми поздовжніх в'язей – при наявності поздовжніх в'язей у зоні верхніх і нижніх поясів і поперечних в'язей в опорних перерізах;
- відстані між фермами поперечних в'язей – при наявності поздовжніх в'язей тільки в зоні розтягнутих поясів, при цьому ферми поперечних в'язей мають бути центровані з вузлами поздовжніх в'язей, а гнучкість поясів зазначених ферм має не перевищувати 100;
- прогону балки – при відсутності в прогоні поздовжніх і поперечних в'язей;
- відстані від кінця консолі до найближчої площини поперечних в'язей за опорним перерізом консолі – при навісному монтажі прогонової будови або поздовжнім насупом.

4.50 Розрахункову довжину l_{ef} стиснутого пояса головної балки або ферми „відкритої” прогонової будови, що не має поздовжніх в'язей по цьому поясі, треба визначати, як правило, з розрахунку стійкості стержня на пружних опорах, стиснутого перемінною за довжиною поздовжньою силою.

Припускається визначати зазначену розрахункову довжину за формулою

$$l_{ef} = \mu l \quad (4.44)$$

де l – довжина пояса, що дорівнює розрахунковому прогону для балок і ферм із паралельними поясами, повній довжині пояса для балок із криволінійним верхнім поясом і ферм із полігональним верхнім поясом;

μ – коефіцієнт розрахункової довжини.

Коефіцієнти розрахункової довжини μ для поясів балок і ферм із паралельними поясами треба приймати відповідно до табл. 4.23.

Коефіцієнти розрахункової довжини μ для ферми з полігональним або балки з криволінійним верхнім поясом необхідно визначати відповідно до табл. 4.23, при цьому найбільше переміщення δ треба приймати для рами, розташованої посередині прогону.

Таблиця 4.23

ξ	Коефіцієнт μ	ξ	Коефіцієнт μ
0	0,696	150	0,268
5	0,524	200	0,246
10	0,443	300	0,225
15	0,396	500	0,204
30	0,353	1000	0,174
60	0,321	понад 1000	$0,1744 \sqrt{\frac{1000}{\xi}}$
100	0,290		

У табл. 4.23 позначено:

$$\xi = \frac{l^4}{16d\delta EI_m}$$

де d – відстань між рамами, що закріплюють пояс від поперечних горизонтальних переміщень;

δ – найбільше горизонтальне переміщення вузла рами (крім опорних рам) від сили $F = 1$;

I_m – середнє (по довжині прогону) значення моменту інерції стиснутого пояса балки (ферми) відносно вертикальної осі.

Примітка 1. Якщо отримана за даними табл.4.23 розрахункова довжина $l_{ef} < 1,3d$, то її слід визначати з розрахунку стійкості стержня на пружних опорах.

Примітка 2. Для проміжних значень ξ коефіцієнт μ треба визначати за лінійною інтерполяцією.

4.51 Розрахунок арок за стійкістю виконується на ЕОМ з урахуванням спільної роботи арок і елементів проїзної частини і елементів, що її підтримують.

При перевірці загальної стійкості арки суцільного сталого перерізу припускається визначати розрахункову довжину l_{ef} у її площині за формулою

$$l_{ef} = \pi \sqrt{\frac{8\alpha}{\zeta}} l, \quad (4.45)$$

де l – довжина прогону арки;

$\alpha = fl$ – коефіцієнт (тут f – стріла підйому арки);

ζ – коефіцієнт, прийнятий відповідно до табл. 4.24.

Значення ζ для двохарнірної арки перемінного перерізу при зміні її моменту інерції в межах $\pm 10\%$ середнього його значення за довжиною прогону припускається визначати за поз. 4 табл. 4.24, приймаючи при цьому EI_{bog} у чверті прогону.

В усіх випадках розрахункова довжина l_{ef} арки в її площині повинна бути не менше відстані між вузлами прикріплення стійок або підвісок.

Таблиця 4.24

Тип арки	Коефіцієнт ζ
1. Двошарнірна з їздою понизу з гнучкою затяжкою, що з'єднана з аркою підвісками	$\zeta = 2\xi_1$
2. Безшарнірна	$\zeta = 2\xi_1 + \alpha\xi_1$
3. Тришарнірна	Найменше з $\xi = \xi_1$ і $\xi = \xi_2$
4. Двошарнірна з нерозрізною балкою жорсткості, що з'єднана з аркою стійками	$\zeta = \xi_1 + (0,95 + 0,7\alpha + \alpha^2)\beta\xi_1$

В таблиці 4.24 позначено:

ζ_1, ζ_2 – коефіцієнти, що приймаються відповідно до табл.4.25 ;

α – див. формулу (4.45);

$\beta = EI_{bal} / EI_{bog}$; тут I_{bal}, I_{bog} – моменти інерції перерізів відповідно до балки жорсткості та арки.

Примітка. При відношенні жорсткостей затяжки й арки, більшому від 0,8, розрахункова довжина арки визначається як для двохарної арки з нерозрізною балкою жорсткості, з'єднаною з аркою стійками.

Таблиця 4.25

α	Коефіцієнти		α	Коефіцієнти	
	ζ_1	ζ_2		ζ_1	ζ_2
0,1	28,5	22,5	0,5	36,8	44,0
0,2	45,4	39,6	0,6	30,5	-
0,3	46,5	47,3	0,7	20,0	-
0,4	43,9	49,2	0,8	14,1	-

Примітка. Для проміжних значень α коефіцієнти ζ_1 і ζ_2 треба визначити за лінійною інтерполяцією.

4.52 Розрахункову довжину l_{ef} елементів поздовжніх і поперечних в'язей з будь-якою решіткою, крім хрестової, треба приймати такою, що дорівнює:

– у площині в'язей – відстані l_2 між центрами прикріплень елементів в'язей до головних ферм або балок, а також балок проїзної частини;

– з площини в'язей – відстані l_3 між точками перетину осі елемента в'язей з осями крайніх рядів болтів прикріплення фасонки в'язей до головних ферм або балок, а також балок проїзної частини.

Розрахункову довжину l_{ef} перехресних елементів в'язей треба приймати:

– у площині в'язей такою, що дорівнює відстані від центру прикріплення елемента в'язей до головної ферми або балки, а також до балки проїзної частини, – до точки перетину осей в'язей;

– з площини в'язей: для розтягнутих елементів такою, що дорівнює l_3 ; для стиснутих елементів – відповідно до табл. 4.22, приймаючи при цьому за l відстань від точки перетину осі елемента в'язей з віссю крайнього ряду болтів прикріплення фасонки в'язей до точки перетину осей елементів в'язей, за l_1 – відстань l_3 .

Для елементів в'язей з будь-якою решіткою, крім хрестової, з одиночних кутників розрахункову довжину l_{ef} треба приймати такою, що дорівнює відстані l між крайніми болтами прикріплень їхніх кінців. При хрестовій решітці в'язей $l_{ef} = 0,6 l$. Радіус інерції перерізів треба приймати мінімальним ($i = i_{min}$).

4.53 У суцільностінчатих балках розрахункову довжину l_{ef} опорних стійок, що складаються з одного чи декількох опорних ребер жорсткості і ділянок стінки, що примикають до них, треба визначати за формулою

$$l_{ef} = \mu l_c, \quad (4.46)$$

де μ – коефіцієнт розрахункової довжини;

l_c – довжина опорної стійки балки, що дорівнює відстані від верха домкратної балки до верхнього пояса або до найближчого вузла поперечних в'язей.

Коефіцієнт розрахункової довжини μ опорної стійки необхідно визначати за формулою

$$\mu = \sqrt{\frac{n + 0,56}{n + 0,14}}, \quad (4.47)$$

тут

$$n = \frac{l_c}{I_c} \cdot \frac{I_r}{l_r}$$

де I_c – момент інерції перерізу опорної стійки відносно осі, що збігається з площиною стінки;

I_r, l_r – відповідно момент інерції перерізу і довжина розпорки поперечних в'язей; у „відкритих” прогонових будовах у формулі (4.47) треба приймати $n = 0$.

При визначенні площі, моменту інерції і радіуса інерції опорної стійки з одним ребром жорсткості до складу її перерізу треба включати крім опорного ребра жорсткості ділянки стінки, що примикають до нього, шириною $b_1 = \zeta_1 t$ (тут t – товщина перерізу, ζ_1 - коефіцієнт, прийнятий згідно з табл. 4.26).

При визначенні площі, моменту інерції і радіуса інерції опорної стійки з декількома ребрами жорсткості при відстанях між ними $b_2 = \zeta_2 t$ (тут ζ_2 - коефіцієнт, прийнятий відповідно до табл. 4.27) до складу її перерізу треба включати всі зазначені ребра жорсткості ділянки стінки між ними, а також ділянки стінки, що примикають із зовнішньої сторони до крайніх ребер жорсткості шириною $b_1 = \zeta_1 t$, де ζ_1 треба приймати руслґ р табл. 4.26.

Таблиця 4.26

Сталь з нормативним опором, визначеним за границею, текучості, МПа	Величина коефіцієнта ζ_1
до 250	14,0
251 – 350	12,0
351 і більше	11,5

Таблиця 4.27

Сталь з нормативним опором, визначеним за границею, текучості, МПа	Значення коефіцієнта ζ_2
до 250	44
251 – 350	38
351 і більше	36

Гранична гнучкість стержневих елементів

4.54 Гнучкість стержневих елементів не повинна перевищувати значень, наведених у табл. 4.28

Таблиця 4.28

Елементи конструкції	Гранична гнучкість стержневих елементів мостів	
	залізничних та пішохідних	автодорожніх та міських
Стиснуті та стиснуто-розтягнуті елементи головних ферм, стійки опор, розтягнуті елементи поясів головних ферм	100	120
Розтягнуті елементи головних ферм, крім поясів; елементи яких служать для зменшення розрахункової довжини l_{ef}	150	150
Стиснуті елементи поздовжніх в'язей головних ферм та поздовжніх балок, а також гальмівних в'язей	130	150
те ж, розтягнуті	130	180

Елементи конструкції	Гранична гнучкість стержневих елементів мостів	
	залізничних та пішохідних	автодорожніх та міських
Елементи поперечних в'язей		
- на опорі	130	150
- в прогоні	150	150
Пояси ферм поперечних в'язей, в рівні яких відсутні поздовжні в'язі або плита, об'єднана з поясами головних балок для спільної роботи	100	100
Вітки складеного стиснутого або стиснено-розтягнутого елемента, те ж розтягнутого	40 50	40 50

Розрахунок на витривалість елементів сталевих конструкцій і їхніх з'єднань

4.55 Розрахунок на витривалість елементів сталевих конструкцій і їхніх з'єднань (крім канатів) треба виконувати за формулами:

$$\sigma_{\max,ef} \leq \gamma_w R_y m; \quad (4.48)$$

$$\tau_{\max,ef} \leq 0,75 \gamma_w R_y m; \quad (4.49)$$

де $\sigma_{\max,ef}$ – абсолютне найбільше нормальне напруження (розтягувальне – додатне) ;

$\tau_{\max,ef}$ – абсолютне найбільше сколювальне напруження при розрахунку кутових швів на зріз (його напрямок приймається за додатний);

γ_w – коефіцієнт;

m – коефіцієнт умов роботи, прийнятий відповідно до табл. 4.12.

Напруження $\sigma_{\max,ef}$ і $\tau_{\max,ef}$ слід визначати згідно з формулами табл. 4.29 і формулами (4.69) – (4.78) від навантажень, зазначених в 2.1-2.3.

Таблиця 4.29

Напружений стан	Формули для визначення $\sigma_{\max,ef}$
Розтяг або стиснення	$\frac{N}{A_n}$
Згин в одній з головних площин	$\frac{M}{\chi_3 W_n}$
Розтяг або стиснення зі згином в одній з головних площин	$\frac{N}{A_n} + \frac{M}{\chi_3 W_n}$
Згин в двох головних площинах	$\frac{M_{xy}}{\chi_3 I_{x,n}} \pm \frac{M_{yx}}{\chi_3 I_{y,n}}$
Розтяг або стиснення зі згином в двох головних площинах	$\frac{N}{A_n} \pm \left(\frac{M_{xy}}{\chi_3 I_{x,n}} \pm \frac{M_{yx}}{\chi_3 I_{y,n}} \right)$

У табл. 4.29 позначено:

M , M_x , M_y – приведені згинальні моменти в розглянутому перерізі, обумовлені згідно 4.26;

χ_3 – коефіцієнт, прийнятий рівним 1,05.

Примітка. При розрахунку елементів із фрикційними з'єднаннями на високоміцних болтах у формули табл. 4.29 підставляються характеристики перерізу брунто.

Коефіцієнт γ_w треба визначати за формулою

$$\gamma_m = \frac{1}{\zeta \vartheta [(\alpha\beta \pm \delta) - (\alpha\beta \mp \delta)\rho]} \leq 1, \quad (4.50)$$

де ζ – коефіцієнт, що дорівнює 1,0 для залізничних і пішохідних і 0,7 – для автодорожніх і міських мостів;

ϑ – коефіцієнт, що залежить від довжини завантаження λ лінії впливу при визначенні σ_{max} ;

α, δ – коефіцієнти, що враховують марку сталі і нестационарність режиму навантаження;

β – ефективний коефіцієнт концентрації напружень, прийнятий відповідно до табл. 1 обов'язкового додатка Я;

ρ – коефіцієнт асиметрії циклу перемінних напружень.

Коефіцієнт ρ має визначатися за формулами:

$$\rho = \frac{\sigma_{min}}{\sigma_{max}}; \quad (4.51)$$

$$\rho = \frac{\tau_{min}}{\tau_{max}}; \quad (4.52)$$

де $\sigma_{max}, \sigma_{min}$ – найменші і найбільші за абсолютною величиною значення напружень зі своїми знаками, визначені в тому ж перерізі за тими ж формулами, що і $\sigma_{max,ef}, \tau_{max,ef}$, при цьому слід приймати $\chi_3 = 1,0$.

У формулі (4.50) верхні знаки в дужках треба приймати при розрахунку згідно з формулою (4.48), якщо

$\sigma_{max} > 0$, і завжди при розрахунку згідно з формулою (4.49).

Коефіцієнти α і δ треба приймати згідно до табл. 4.30.

Таблиця 4.30

Сталь з нормативним опором, визначеним за границею текучості, МПа	Значення коефіцієнта	
	α	δ
до 250	0,64	0,20
251 – 350	0,72	0,24
351 і більше	0,81	0,20

При обчисленні коефіцієнтів γ_w для зварних швів приймаються ті ж значення коефіцієнтів α і δ , що і для металу елемента.

Коефіцієнт ϑ слід приймати такими, що дорівнює:

$$\begin{aligned} \text{при } \lambda \geq 22\text{м} & \quad \vartheta = 1; \\ \text{при } \lambda < 22\text{м} & \quad \vartheta = v - \xi\lambda \end{aligned} \quad (4.53)$$

де значення v і ξ мають прийматися згідно до табл. 4.31.

Таблиця 4.31

Ефективний коефіцієнт концентрації	Величини коефіцієнтів v та ξ для сталей з нормативним опором, визначеним за границею текучості, МПа	
	до 250	251 та більше

напружень β	ν	ξ	ν	ξ
1,0	1,45	0,0205	1,65	0,0295
1,1	1,48	0,0218	1,69	0,0315
1,2	1,51	0,0232	1,74	0,0335
1,3	1,54	0,0245	1,79	0,0355
1,4	1,57	0,0258	1,83	0,0375
1,5	1,60	0,0271	1,87	0,0390
1,6	1,63	0,0285	1,91	0,0415
1,7	1,66	0,0298	1,96	0,0436
1,8	1,69	0,0311	2,0	0,0455
1,9	1,71	0,0325	2,04	0,0475
2,0	1,74	0,0338	2,09	0,0495
2,2	1,80	0,0364	2,18	0,0536
2,3	1,83	0,0377	2,23	0,0556
2,4	1,86	0,0390	2,27	0,0576
2,5	1,89	0,0404	2,31	0,0596
2,6	1,92	0,0417	2,36	0,0616
2,7	1,95	0,0430	2,40	0,0636
3,1	2,07	0,0483	2,57	0,0716
3,2	2,10	0,0496	2,62	0,0737
3,4	2,15	0,0523	2,71	0,0777
3,5	-	-	2,75	0,0797
3,7	-	-	2,84	0,0837
4,4	-	-	3,15	0,0977

4.56 Розрахунок канатів на витривалість треба виконувати згідно з формулою

$$\sigma_{max} \leq m_1 \gamma_{ws} R_{dh} m, \quad (4.54)$$

де m_1 – коефіцієнт умов роботи каната при розрахунку на витривалість, що дорівнює: для гнучких несучих елементів вантових іисячих мостів без індивідуального регулювання зусиль у канатах – 0,83;

для напружуваних елементів попередньо напружених конструкцій і гнучких несучих елементів вантових іисячих мостів при індивідуальному регулюванні зусиль у канатах, у тому числі за величиною стріли прогину при монтажі канатів, – 1,0;

R_{dh} – розрахунковий опір канатів, що визначається згідно з 4.31;

γ_{ws} – коефіцієнт, що враховує змінність напружень і визначуваний згідно з формулою

$$\gamma_{ws} = \frac{0,15}{\xi \rho [(0,884 \beta_s - 0,387) - (0,884 \beta_s - 0,455) \rho]} \leq 1, \quad (4.55)$$

де ξ, ρ – коефіцієнти, прийняті згідно з 4.55;

β_s – ефективний коефіцієнт концентрації напружень, значення якого приймаються відповідно до табл. 2 обов'язкового додатка Я;

m – коефіцієнт умов роботи, прийнятий відповідно до табл. 4.12.

Особливості розрахунку несучих елементів і з'єднань

Елементи головних ферм

4.57 У розрахунках міцності елементів і з'єднань решітчастих головних ферм при відношенні висоти перерізу до довжини елемента понад $1/15$ треба враховувати згинальні моменти від жорсткості вузлів. Ця вимога стосується і розрахунків на витривалість елементів решітчастих головних ферм з вузловими з'єднаннями на високоміцних болтах. При зварних вузлових з'єднаннях розрахунок на витривалість необхідно виконувати з урахуванням згинальних моментів від жорсткості вузлів незалежно від величини відношення висоти перерізу до довжини елементів.

Розрахунок міцності решітчастих головних ферм, які мають у рівні проїзду пояс, що працює на спільну дію осьових зусиль і згину від позавузлового прикладання навантаження, необхідно виконувати з урахуванням жорсткості вузлів зазначеного пояса незалежно від відношення висоти перерізу до довжини панелі. Врахування жорсткості інших вузлів треба виконувати, як зазначено вище.

В усіх зазначених випадках у розрахунках міцності згинальні моменти від жорсткості вузлів треба зменшувати на 20 %.

Згинальні моменти від примикання в'язей або горизонтальних діафрагм з ексцентриситетом і від неповного (згідно з 4.20) центрування елементів ферм слід враховувати цілком. Ця вимога поширюється і на врахування згинальних моментів, що виникають у горизонтальних і похилих елементах решітчастих головних ферм і в'язях від їхньої власної ваги. При цьому допускається приймати ці згинальні моменти розподіленими за параболою з ординатами посередині довжини елемента і на кінцях його, рівними $0,6$ моменту для вільно обертого елемента.

4.58 У розрахунках стійкості елементів решітчастих головних ферм згинальні моменти від жорсткості вузлів, впливів в'язей і поперечних балок допускається не враховувати. Елементи решітчастих ферм, що мають замкнутий коробчатий переріз з відношення розмірів сторін не більше двох, припускається розраховувати на стійкість за плоскими згинаними формами відносно горизонтальної та вертикальної осі перерізу.

4.59 Стійки, розпорки, стяжки, в'язі й інші елементи прогонової будови, використовувані для зменшення вільної довжини стиснутих елементів, слід розраховувати на стиск і розтягання силою, що дорівнює 3 % поздовжнього зусилля в стиснутому елементі.

4.60 В аркових мостах з передачею розпору на опори поздовжні в'язі між арками треба розраховувати як елементи балкової ферми, затисненої за кінцях.

У розрізних балкових прогонових будовах вітрова ферма, утворена поясами головних ферм і поздовжніх в'язей, вважається розрізною балковою, рухомо-обпертою у своїй площині на портали або опорні частини. В арках і при полігональному обрисі поясів ферм допускається визначення зусиль у поясах вітрової ферми як для плоскої ферми з діленням отриманих результатів на косинус кута нахилу даного елемента до горизонталі.

У нерозрізних балкових прогонових будовах з їздую понизу вітрові ферми, утворені поясами головних ферм і поздовжніх в'язей, треба розраховувати як нерозрізні балкові, вважаючи верхню рухомо-обпертою на пружні опори – портали на кінцевих опорах і на кожній проміжній опорі головних ферм, а нижню – обпертою на жорсткі опори – опорні частини.

4.61 Елементи головних ферм і в'язей на згин від впливу вітру припускається не розраховувати.

Опорні портали треба розраховувати на вплив реакцій відповідної вітрової ферми, при цьому у нижніх поясах балкових прогонових будов слід враховувати горизонтальні складові поздовжніх зусиль у ногах похилих опорних порталів.

4.62 Пояси головних ферм і елементи решітки, що примикають до опорного вузла, необхідно розраховувати на осьову силу і згинальний момент від переданих з ексцентриситетом на нерухому опорну частину поздовжніх сил гальмування або тяги, а також на згинальний момент від ексцентриситету реакції однокоткової опорної частини відносно центра опорного вузла.

Розподіл згинальних моментів між елементами опорного вузла необхідно приймати згідно з 4.20.

4.63 Поперечні підкріплення, утворені в прогонових будовах коробчатого і П-подібного перерізів решітчастими або суцільностінчастими діафрагмами, а також поперечними ребрами й листами ортотропних плит і стінок балок, повинні бути перевірені на міцність, стійкість і витривалість на зусилля, що визначаються, як правило, просторовим розрахунком прогонових будов.

Припускається розраховувати поперечні підкріплення як рами або балки, конфігурація яких відповідає поперечнику прогонової будови, а до складу перерізу крім поперечних ребер або діафрагм – решітчастих або суцільностінчатих – входить лист загальною шириною, що дорівнює 0,2 відстані між сусідніми стінками головних балок, але не більше відстані між поперечними підкріпленнями.

Поперечні підкріплення в опорних перерізах мають жорсткі опори в місці розташування опорних частин. Ці підкріплення необхідно розраховувати на опорні реакції, місцеве вертикальне навантаження і розподілені за контуром поперечного перерізу в листах стінок і ортотропних плит дотичні напруження від згину і кручення прогонів, що примикають до даної опори.

Поперечні підкріплення, розташовані в прогоні, у тому числі в місцях прикладання зосереджених сил (наприклад, зусиль від вант), треба розраховувати з врахуванням усіх зовнішніх сил і дотичних напружень в листах стінок і ортотропних плит від згину і кручення.

4.64 У розрахунках на міцність і витривалість прямолінійних залізничних прогонових будов, розташованих на кривих ділянках шляху з радіусом менше 1000 м, слід враховувати зусилля, що виникають при крученні прогонової будови як просторової конструкції.

4.65 При багатостадійному зведенні конструкції міцність перерізів на проміжних стадіях монтажу слід перевіряти згідно з формулами (4.4)–(4.21), приймаючи при цьому коефіцієнти χ , χ_x , χ_y , ψ , ψ_x , ψ_y такими, що дорівнюють 1,0.

4.66 Поздовжні деформації вантів прогонових будов вантових систем треба визначати, приймаючи приведений модуль пружності, що обчислюється за формулою

$$E_{ef} = - \frac{E}{1 + \frac{E\rho^2 g^2 \ell^2 A^3}{24} \cdot \frac{S_1 + S_2}{S_1^2 S_2^2}}, \quad (4.56)$$

де E – модуль пружності каната, прийнятий за п. 4.16;

ρ – густина матеріалу каната;

g – прискорення сили тяжіння;

l – горизонтальна проекція ванту;

A – площа поперечного перерізу каната;

S_1, S_2 – відповідно початкове і кінцеве значення зусилля у ванту – до і після прикладення навантаження, на яке виконується розрахунок.

Зусилля у вантах слід визначати послідовними наближеннями.

4.67 Пілони вантових і висячих мостів повинні бути перевірені за міцністю і стійкістю на основі деформаційних розрахунків.

Гнучкість пілона при перевірці загальної стійкості необхідно визначати з урахуванням перемінної жорсткості, умов його закріплення і навантаження на фундаментах і у вузлах примикання ригелів, кабелів і вант.

Для одностійкових пілонів вантово-балкових мостів слід враховувати відстежувальний ефект від зусиль у вантах.

4.68 Конструкції з попереднім напруженням або з регулюванням мають бути перевірені розрахунком міцності і стійкості на всіх етапах виконання попереднього напруження або регулювання, при цьому слід приймати коефіцієнти умов роботи згідно з 4.17, коефіцієнти надійності за навантаженням (більшими або меншими 1,0) – згідно з настановами розд. 2 і обчислені для кожного етапу напруження підсумовувати. При розрахунках треба враховувати відповідно до обов'язкового додатка Т втрати напружень від релаксації, тертя і піддатливості анкерів напружуваних елементів.

Елементи проїзної частини

4.69 Поздовжні балки проїзної частини прогонових будов, що не мають розривів поздовжніх балок (спеціальних вузлів з їхнім поздовжньо-рухомим обпиранням, кінців що примикають один до іншого), треба розраховувати на міцність за пружною стадією роботи з урахуванням додаткових зусиль від їхньої спільної роботи з поясами головних ферм, при цьому зменшення зусиль у поясах головних ферм припускається враховувати тільки при включенні проїзної частини в спільну роботу з ними спеціальними горизонтальними діафрагмами.

4.70 При включенні проїзної частини в спільну роботу з решітчастими головними фермами і в розрахунках усіх болтозварних прогонових будов незалежно від порядку їхнього монтажу зменшення зусиль у поясах головних ферм треба враховувати тільки стосовно впливу тимчасового вертикального навантаження.

Врахування деформації поясів при визначенні зусиль у проїзній частині слід виконувати:

від усіх навантажень – при включенні проїзної частини в спільну роботу з головними фермами одночасно з їхнім монтажем;

тільки від тимчасового вертикального навантаження – при включенні проїзної частини в спільну роботу з головними фермами після передачі постійного навантаження на головні ферми.

4.71 Зусилля в елементах проїзної частини від спільної роботи з головними фермами треба визначати в припущенні, що в горизонтальній площині мають місце такі закріплення: поздовжні балки до поперечних прикріплено шарнірно; пояс поперечної балки, розташований у рівні в'язей, прикріплено до поясів головних ферм жорстко, а інший її пояс – шарнірно.

Розрахунок міцності перерізів поперечних балок з урахуванням згинальних моментів M_y в горизонтальній площині, що виникають від спільної роботи елементів проїзної частини з поясами головних ферм, треба виконувати згідно з формулами (4.9)-(4.13), приймаючи M_y зменшеними на 20 %.

У розрахунках міцності елементів проїзної частини з плитним безбаластовим полотном необхідно враховувати зусилля в них від включення плит у спільну роботу з поздовжніми балками.

4.72 Зусилля в поздовжніх балках з накладками („рибками“) по верхньому або по обох поясах у сполученні з поперечними балками слід визначати з врахуванням нерозрізності балок і пружної піддатливості опор. Розподіл осьового зусилля і згинального моменту між прикріпленнями поясів і стінки поздовжньої балки слід здійснювати з урахуванням їхньої піддатливості.

4.73 Поздовжні балки решітчастих прогонових будов із проїзною частиною, не включеною в спільну роботу з головними фермами, припускається, незалежно від конструктивного оформлення прикріплення їхніх поясів у примиканні до поперечних балок, розраховувати за міцністю як розрізні, при цьому деталі прикріплення поясів і стінки балок до поперечних треба розраховувати на 0,6 моменту в середині прогону розрізної балки з розподілом його згідно з 4.72. При розрахунку зазначених поздовжніх балок на витривалість згинальні моменти необхідно визначати по лініях впливу нерозрізної балки на пружнопіддатливих опорах.

4.74 Поперечні балки решітчастих прогонових будов треба розраховувати як елементи рам, утворених поперечною балкою і пов'язаними з вузловими фасонками елементами головних ферм.

Опорні перерізи поперечних балок, підвісок, стійок (а при відсутності підвісок або стійок – і розкосів головних ферм) належить перевіряти на згинальні моменти, що виникають в елементах рам, утворених зазначеними елементами, внаслідок згину поперечних балок під впливом вертикальних навантажень.

Згинальні моменти в елементах замкнутих поперечних рам для одноколієних прогонових будов залізничних мостів припускається визначати за формулами:

опорний згинальний момент у поперечній балці

$$M_{st} = \frac{Fa(B-a)}{B} \cdot \frac{1}{1 + \frac{F}{2B} \cdot \frac{I_{bal}}{I_c + I_t} \cdot \frac{G}{E} \cdot \frac{H}{2l_m}}; \quad (4.57)$$

згинальний момент у підвісці або стійці:

– біля краю прикріплення поперечної балки

$$M_c = M_{st} \frac{I_c}{I_c + I_t} \cdot \frac{G}{E} \cdot \frac{H}{2l_m}, \quad (4.58)$$

– у рівні центру найближчого до поперечної балки вузла поперечних в'язей, а при їхній відсутності – центру протилежного пояса головної ферми

$$M_{c1} = -0,5M_c. \quad (4.59)$$

У формулах (4.57) і (4.58):

F – опорна реакція поперечної балки;
 a – відстань між віссю перерізу пояса головної ферми і віссю перерізу поздовжньої балки;
 B – відстань між осями поясів головних ферм;
 l_m – довжина панелі головної ферми (відстань між поперечними балками);
 H – розрахункова довжина підвіски або стійки з площини ферми;
 I_{bal} – момент інерції перерізу бруто поперечної балки в середині її довжини;
 I_c – момент інерції перерізу бруто підвіски чи стійки відносно осі, паралельної до площини головної ферми;
 I_t – полярний момент інерції пояса ферми, що примикає до поперечної балки.

4.75 У відкритих прогонових будовах з їздою понизу поперечні рами треба розраховувати на умовні горизонтальні сили, прикладені на рівні центру тяжіння перерізу пояса і такі, що дорівнюють 2 % поздовжнього зусилля в стиснутому поясі балки або ферми.

4.76 Зусилля в елементах проїзної частини зі сталевими ортотропними плитами автодорожніх, міських, суміщених і пішохідних мостів треба визначати, застосовуючи просторові розрахункові схеми з дискретним розташуванням поперечних ребер і з врахуванням спільної роботи плит з головними фермами (балками).

Розрахунок міцності елементів ортотропної плити і стійкості слід виконувати за обов'язковим додатком F, на витривалість – за спеціальною методикою.

Елементи в'язей

4.77 Зусилля в елементах поздовжніх в'язей із хрестовою, ромбічною і трикутною решіткою від деформації поясів головних ферм або балок треба визначати від вертикального навантаження, що діє після їхнього включення у роботу.

Зусилля в елементах поздовжніх в'язей, не з'єднаних з поздовжніми балками або з'єднаних при наявності розривів у них (див. 4.69), припускається визначати за формулами:

- у розкосі хрестової решітки, якщо розпоркою в'язей є поперечна згинана балка

$$N_d = A_d (\sigma_f \cos^2 \alpha + \sigma_{mg} \sin^2 \alpha), \quad (4.60)$$

- в інших розкосах хрестової решітки

$$N_d = \frac{\sigma_f A_d \cos^2 \alpha}{1 + 2 \frac{A_d}{A_c} \sin^2 \alpha}, \quad (4.61)$$

- у розкосі ромбічної решітки

$$N_d = \frac{\sigma_f A_d \cos^2 \alpha}{1 + 2 \frac{A_d}{A_c} \sin^3 \alpha + \frac{A_d}{48I} B^2 \cos^3 \alpha}; \quad (4.62)$$

- у розкосі трикутної решітки

$$N_d = \frac{\sigma_f A_d \cos^2 \alpha}{1 + 2 \frac{A_d}{A_c} \sin^3 \alpha + \frac{A_d}{12} B^2 \cos^3 \alpha}; \quad (4.63)$$

- у розпорці в'язей з будь-якою решіткою

$$N_c = (N_{d,lin} + N_{d,rec}) \sin \alpha \quad (4.64)$$

У формулах (4.60) – (4.64) :

N_d, N_c – зусилля відповідно в розкосі і розпорці в'язей;

$N_{d, lin}, N_{d, rec}$ – зусилля в розкосі відповідно з лівої і правої сторони від розпорки;

σ_f – нормальне напруження в поясі головної ферми;

σ_{mf} – середні (обчислені з урахуванням нерівномірності розподілу згинальних моментів за довжиною балки) напруження в нижньому поясі поперечної балки;

A_d, A_c – площа перерізу відповідно розкоси і розпорки в'язей; у випадку, якщо розпоркою є поперечна згинана балка, у формулах (4.60) – (4.63) треба приймати $A_c = \infty$;

I – момент інерції пояса головної ферми відносно вертикальної осі;

α – кут між розкосом в'язей і поясом головної ферми.

У формулах (4.60) – (4.63) при визначенні зусиль в елементах в'язей балок із суцільною стінкою замість σ_f треба приймати напруження σ_w у стінці головної балки, обчислене за площею бруто на рівні розташування площин в'язей; у формулі (4.60) замість σ_{mf} треба приймати середнє напруження σ_{mw} у стінці поперечної балки на рівні розташування площини в'язей, обчислене так само, як і σ_{mf} .

Зусилля в елементах поздовжніх в'язей з напіврозкосною решіткою від вертикального навантаження припускається не враховувати.

4.78 Зменшення зусиль у поясах головних ферм за рахунок включення поздовжніх в'язей у спільну роботу в суцільнозварних прогонових будовах треба враховувати від усього навантаження, що діє після постановки і закріплення поздовжніх в'язей, а в болтозварних прогонових будовах – тільки від тимчасового вертикального навантаження.

4.79 Розрахунок міцності і витривалості поясів головних ферм із ромбічною і трикутною решіткою в'язей, а також хрестовою з розпорками різної жорсткості слід виконувати з врахуванням згинальних моментів, що виникають у поясах від деформації елементів в'язей і від деформації поперечних балок проїзної частини незалежно від виду в'язей.

Згинальні моменти в поясі, що діють у площині в'язей із трикутною і ромбічною решіткою, треба визначати за формулою

$$M_f = \frac{N_c l_m}{4}, \quad (4.65)$$

де N_c – зусилля в розпорці в'язей;

l_m – відстань між центрами вузлів прикріплення елементів до пояса

Розрахунок з'єднань

4.80 Зварні, фрикційні і болтові з'єднання слід розраховувати на передачу всіх зусиль, що діють в елементі конструкції, при цьому, як правило, кожна частина перерізу елемента (з урахуванням її послаблення) повинна бути прикріплена відповідно до зусилля, що на неї припадає. У випадку невиконання цієї умови перевантаження окремих зон і деталей прикріплення треба враховувати введенням коефіцієнтів умов роботи, зазначених у табл. 4.12 і 4.34.

При розрахунку прикріплення елемента до вузла з одиночної фасонкою припускається не враховувати згинальні моменти в площині, перпендикулярній до площини фасонки.

Розподіл поздовжнього зусилля, що проходить через центр тягіння з'єднання, треба приймати рівномірним між болтами або зварними швами прикріплення.

При проектуванні реконструкції клепаних прогонових будов розрахунки клепаних з'єднань слід виконувати за вказівками „Технические условия проектирования железнодорожных, автодорожных и городских мостов и труб (СН 200-62)».

Болтові з'єднання з використанням болтів із сталі 40Х не припускаються в конструкціях, що розраховуються на витривалість.

4.81 Розрахункову висоту перерізу зварних швів необхідно приймати:

для стикових швів:

- деталей, що зварюються з повним проплавленням, – $t_w = t_{min}$
- деталей, що зварюються з неповним проплавленням, – $t_w = t_{w,min}$
- для кутових швів:
- по металу шва – $t_f = \beta_f k_f$,
- по металу границі сплавлення – $t_z = \beta_z k_f$,

де t_{min} – найменша з товщин деталей, що зварюються;

$t_{w,min}$ – найменша товщина перерізу стикового шва при зварюванні деталей з неповним проплавленням;

k_f – найменший з катетів кутового шва;

β_f, β_z – коефіцієнти розрахункових перерізів кутових швів, прийняті відповідно до табл. 4.32.

4.82 Розрахунок міцності зварних стикових з'єднань слід виконувати:

при зварюванні деталей зі сталей різного рівня міцності, а також при зварюванні матеріалами, для яких $R_{wy} < R_y$ (у цих випадках R_{wy} має бути зазначене в проекті);

при наявності викружок або послаблень у зоні стику, якщо

$$l_w < b$$

або $t_{w,min} < t$,

$$A_{w,n} < A,$$

де l_w – повна довжина стикового шва;

b, t – ширина і товщина з'єднуваних деталей;

$A_{w,n}$ – площа нетто послабленого (наприклад, отворами) перерізу стикового шва;

A – площа брутто (або нетто) перерізу з'єднуваних деталей у зоні стику.

4.83 Розрахунок міцності зварних стикових з'єднань у випадку центрального розтягання або стику треба виконувати за формулою

$$\frac{N}{t_w l_w} \leq R_{wy} m, \quad (4.66)$$

де m – коефіцієнт умов роботи, прийнятий відповідно до табл. 4.12.

Розрахунок міцності зварних стикових з'єднань у випадку згину в одній або двох головних площинах, а також дії осьової сили зі згином в одній або двох головних площинах необхідно виконувати за формулами (4.5) – (4.21), у яких геометричні параметри і коефіцієнти $\chi, \chi_x, \chi_y, \psi, \psi_x, \psi_y$ слід обчислювати для перерізу стикового з'єднання, прийнятого згідно з 4.82, а в правій частині замість $R_y m$ і $R_s m$ підставляти відповідно величини $R_{wy} m$ і $R_{ws} m$.

Таблиця 4.32

Вид зварювання при діаметрі зварювального дроту d , мм	Розташування шва	Коефіцієнти розрахункових перерізів кутових швів				
		Позначення	При катетах швів, k_f , мм			
			3–8	9–12	14–16	18 і більше
Автоматична при $d=3-5$	В човник	β_f	1,10			0,70
		β_z	1,15			1,00
	Нижнє	β_f	1,10	0,09	0,70	
		β_z	1,15	1,05	1,00	

Закінчення таблиці 4.32

Вид зварювання при діаметрі зварювального дроту d , мм	Розташування шва	Коефіцієнти розрахункових перерізів кутових швів				
		Позначення	При катетах швів, k_f , мм			
			3 – 8	9 – 12	14 – 16	18 і більше
Автоматична і напівавтоматична при $d=1,4-2$	В човник	β_f	0,90		0,80	
		β_z	1,05		1,00	
	Нижнє Горизонтальне вертикальне	β_f	0,90	0,80	0,70	
		β_z	1,05	1,00		
Ручна, напівавтоматична дротом суцільного перерізу при $d < 1,4$ або порошковим дротом	В човник, нижнє, горизонтальне, вертикальне	β_f	0,70			
		β_z	1,00			

Примітка. Значення коефіцієнтів відповідають режимам зварювання, передбаченим у „Інструкції з технології механізованого і ручного зварювання при заводському виготовленні сталевих конструкцій мостів” (Минтрансстрой, 1980).

4.84 Міцність зварних з'єднань з кутовими швами при дії поздовжніх або поперечних сил слід перевіряти на зріз (умовний) по двох перерізах (рис. 4.3):

- по металу шва (переріз 0-1)

$$\tau = \frac{N}{t_f l_w} \leq R_{wf} m; \quad (4.67)$$

- по металу границі сплавлювання (переріз 0-2)

$$\tau = \frac{N}{t_z l_w} \leq R_{wz} m; \quad (4.68)$$

де l_w – повна довжина шва;

t_f, t_z – розрахункова висота перерізу шва;

m – коефіцієнт умов роботи, прийнятий відповідно до табл. 4.12.

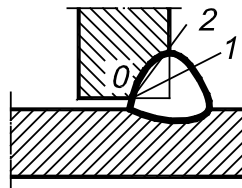


Рис. 4.3. Схеми розрахункових перерізів зварного кутового шва при розрахунку на зріз

4.85 Розрахунок міцності зварних з'єднань з кутовими швами при дії моменту в площині, перпендикулярній до площини розташування швів, треба виконувати для двох перерізів за формулами:

- по металу шва

$$\tau = \frac{M}{W_f} \leq R_{wf} m; \quad (4.69)$$

- по металу границі сплавлювання

$$\tau = \frac{M}{W_z} \leq R_{wz} m \quad (4.70)$$

У формулах (4.69) і (4.70) :

W_f - момент опору розрахункового перерізу по металу шва;

W_z – те ж, по металу границі сплавлювання.

4.86 Розрахунок міцності зварних з'єднань з кутовими швами при дії момента в площині розташування цих швів треба виконувати для двох перерізів за формулами:

- по металу шва

$$\tau = \frac{M}{I_{fx} + I_{fy}} \sqrt{x^2 + y^2} \leq R_{wf} m; \quad (4.71)$$

- по металу границі сплавлювання M

$$\tau = \frac{M}{I_{zx} + I_{zy}} \sqrt{x^2 + y^2} \leq R_{wz} m, \quad (4.72)$$

де I_{fx}, I_{fy} – моменти інерції розрахункового перерізу по металу шва відносно його головних осей;

I_{zx}, I_{zy} – те ж, по металу границі сплавлювання;

x, y – координати точки шва, найбільш віддалені від центру тяжіння розрахункового перерізу швів, відносно головних осей цього перерізу.

4.87 Міцність зварних стикових з'єднань при одночасній дії в тому самому перерізі нормальних і дотичних напружень треба перевіряти згідно з формулою (4.24), у якій слід приймати: $\sigma_x = \sigma_{wx}$ і $\sigma_y = \sigma_{wy}$ – нормальні напруження в зварному з'єднанні по двох взаємно перпендикулярних напрямках; $\tau_{xy} = \tau_{wxy}$ – дотичне напруження в зварному з'єднанні; $R_y = R_{wy}$.

4.88 При розрахунку міцності зварних з'єднань з кутовими швами при одночасній дії поздовжньої і поперечної сил і моменту повинні бути виконані умови:

$$\tau \leq R_{wf} m, \quad (4.73)$$

$$\tau_z \leq R_{wz} m \quad (4.74)$$

де τ, τ_z – напруження в розрахунковому перерізі відповідно по металу шва і по металу границі сплавлювання, вони дорівнюють геометричним сумах напружень від поздовжньої і поперечної сили і моменту.

4.89 Розрахунок міцності зварних з'єднань з кутовими швами прикріплення листів пояса між собою і до стінки згинаних балок треба виконувати за формулами:

за відсутності місцевого тиску:

- по металу шва

$$\tau = \frac{QS}{nt_f I} \leq R_{wf} m; \quad (4.75)$$

- по металу границі сплавлювання

$$\tau = \frac{QS}{nt_z I} \leq R_{wz} m, \quad (4.76)$$

де n – число кутових швів.

при дії на пояс місцевого тиску:

- по металу шва

$$\tau = \frac{1}{nt_f} \sqrt{\left(\frac{QS}{I}\right)^2 + q^2} \leq R_{wf} m; \quad (4.77)$$

– по металу границі сплавлювання

$$\tau = \frac{1}{nt_z} \sqrt{\left(\frac{QS}{I}\right)^2 + q^2} \leq R_{wz} m, \quad (4.78)$$

де q – тиск від рухомого вертикального навантаження, що визначається згідно з 2.11-2.13 і обов'язковим додатком Л.

4.90 Зварні шви, що з'єднують окремі листові деталі перерізу складених суцільностінчатих стиснутих елементів слід розраховувати на умовну поперечну силу, прийняту постійною по всій довжині елемента й визначувати за формулою

$$Q_{fic} = \frac{\pi W}{l} (R_{yn} - \varphi R_y), \quad (4.79)$$

де W – момент опору перерізу елемента бруто в площині, що перевіряється, (послаблення листових деталей перфораціями припускається не враховувати);

l – довжина складеного елемента;

φ – коефіцієнт поздовжнього згину при розрахунку стійкості елемента в площині, що перевіряється.

Ті ж зварні шви в стиснуто-зігнутих складених елементах треба розраховувати на поперечну силу Q_i , що дорівнює сумі поперечних сил – умовної Q_{fic} , що визначається згідно з формулою (4.79), і фактичної.

Якщо в перерізі складеного елемента існують дві паралельно розташовані листові деталі і більше, то прикріплення кожної з них треба розраховувати на поперечну силу Q_i , вираховувану за формулою

$$Q_i = Q_1 \frac{t_i}{\sum_1^n t_i}, \quad (4.80)$$

де t_i – товщина прикріплюваної листової деталі;

n – число паралельно розташованих листових деталей.

4.91 При прикріпленні до вузлів головних ферм складених суцільностінчатих елементів, окремі частини перерізу яких безпосередньо не прикріплюються до вузлових фасонки, зварні шви приєднання неприкріплюваної частини перерізу до прикріплюваної треба розраховувати на передачу зусилля, що припадає на неї, приймаючи при цьому коефіцієнти умов роботи m такими, що дорівнюють:

$m = 0,8$ – при відношенні площі прикріплюваної частини перерізу A_v до всієї площі перерізу елемента A до 0,6;

$m = 0,9$ – при відношенні A_v/A понад 0,6 і до 0,8;

$m = 1,0$ – при відношенні A_v/A понад 0,8.

Розрахункову довжину зварного шва при цьому необхідно приймати такою, що дорівнює довжині перекриття елемента вузловою фасонкою ферми.

4.92 Розрахункове зусилля N_b , яке може бути сприйнято одним болтом, треба визначати за формулами:

– на зріз

$$N_b = R_{bs} m_{bl} A_{ns}; \quad (4.81)$$

– на зім'яття

$$N_b = R_{bp} m_{b1} d \Sigma t; \quad (4.82)$$

– на розтягання

$$N_b = R_{bt} A_{bn}, \quad (4.83)$$

де R_{bs}, R_{bp}, R_{bt} – розрахункові опори болтових з'єднань;

d – діаметр стержня болта;

$$A = \frac{\pi d^2}{4} \text{ – площа перерізу стержня болта;}$$

A_{bn} – площа перерізу болта нетто; для болтів з метричною різзю значення A_{bn} треба приймати згідно з ГОСТ 22356;

Σt – найменша сумарна товщина елементів, що зминаються, в одному напрямку;

n_s – число розрахункових зрізів одного болта;

m_{b1} – коефіцієнт умов роботи з'єднання, який слід приймати відповідно до табл. 4.33.

Таблиця 4.33

Характеристика з'єднань	Коефіцієнт умов роботи з'єднання m_{b1}
Багатоболтове в розрахунках на зріз та зм'яття при болтах:	
підвищеної точності	1,0
нормальної та грубої точності	0,9

4.93 Число n болтів у з'єднанні при дії поздовжньої сили N , що проходить через центр тяжіння з'єднання, треба визначати за формулою

$$n \geq \frac{N}{mm_b N_{b,\min}}, \quad (4.84)$$

де $N_{b,\min}$ – менше зі значень розрахункового зусилля для одного болта, обчислених за формулами (4.81) і (4.82);

m , m_b – коефіцієнти умов роботи, прийняті відповідно до табл. 4.12 і 4.34.

Таблиця 4.34

Характеристика стику або прикріплення	Коефіцієнт умов роботи m_b
Стик елемента або його частини, усі частини перерізу яких перекриті однобічними накладками	0,9
Стик елемента або його частини з двосторонніми накладками при наявності частини перерізу, безпосередньо не перекритої	0,9
Прикріплення елемента у вузлі одиночною фасонкою	0,9
Прикріплення частини перерізу через	
один лист	0,9
два листи і більше	0,8
прокладку, прикріплену за межами з'єднання не менше ніж на 1/4 повного зусилля, що може бути сприйнято її перерізом	0,9
Прикріплення виступальної полиці швелера, кутника або горизонтального листа коробчатого перерізу кутовим коротуном	0,7

4.94 При дії в площині з'єднання згинального моменту розподіл зусиль на болти треба приймати пропорційно до відстані від центра тяжіння з'єднання до розглядуваного болта.

4.95 Болти, що працюють на зріз від одночасної дії поздовжньої сили і моменту, треба перевіряти на зусилля, визначуване як рівнодійна зусиль, знайдених окремо від поздовжньої сили і моменту.

4.96 Болти, що працюють одночасно на зріз і розтягання, припускається перевіряти окремо на зріз і на розтягання.

4.97 Болти, що з'єднують стінки і пояси складених балок, слід розраховувати за формулами:

– при відсутності місцевого тиску

$$a \frac{QS}{I} \leq N_{b,\min} m; \quad (4.85)$$

– при впливі на пояс місцевого тиску q

$$a\sqrt{\left(\frac{QS}{I}\right)^2 + q^2} \leq N_{b,\min}m, \quad (4.86)$$

де a – крок поясних болтів;

$N_{b,\min}$ – менше зі значень розрахункових зусиль для одного болта, визначених згідно з 4.92;

S – статичний момент бруто пояса балки відносно нейтральної осі;

I – момент інерції перерізу бруто балки відносно нейтральної осі;

m – коефіцієнт умов роботи, визначений відповідно до табл. 4.12.

4.98 Розрахункове зусилля Q_{bh} , яке може бути сприйняте кожною поверхнею тертя з'єднаних елементів, стягнутих одним високоміцним болтом (одним болтоконтактом), слід визначати згідно з формулою

$$Q_{bh} = \frac{P\mu}{\gamma_{bh}}, \quad (4.87)$$

де P – зусилля натягу високоміцного болта;

μ – коефіцієнт тертя, прийнятий відповідно до табл. 4.10;

γ_{bh} – коефіцієнт надійності, прийнятий відповідно до табл. 4.35.

Зусилля натягу P високоміцного болта треба визначати за формулою

$$P = R_{bh}A_{bn}m_{bh}, \quad (4.88)$$

де R_{bh} – розрахунковий опір високоміцного болта розтягання, вираховуваний згідно з формулою (4.2);

m_{bh} – коефіцієнт умов роботи високоміцних болтів при їх натягу крутним моментом, він дорівнює 0,95.

4.99 Число n високоміцних болтів у з'єднанні при дії поздовжньої сили N , що проходить через центр тягіння з'єднання, слід визначати за формулою

$$n \geq \frac{N}{mQ_{bh}n_s}, \quad (4.89)$$

де m – коефіцієнт умов роботи, прийнятий відповідно до табл. 4.12;

Q_{bh} – розрахункове зусилля на один болтоконтакт, визначене згідно з формулою (4.87);

n_s – число контактів у з'єднанні.

4.100 При дії в площині з'єднання згинального моменту або поздовжньої сили зі згинальним моментом зусилля, що припадає на розглядуваний високоміцний болт, треба визначати відповідно до вказівок 4.94 і 4.95.

4.101 Високоміцні болти, що з'єднують стінки і пояси складених балок, слід розраховувати за формулами:

– за відсутності місцевого тиску

$$a\frac{QS}{I} \leq N_{b,\min}m, \quad (4.90)$$

– при дії на пояс місцевого тиску q

$$a\sqrt{\left(\frac{QS}{I}\right)^2 + q^2} \leq N_{b,\min}m, \quad (4.91)$$

де n_s – число контактів у з'єднанні;

Q_{bh} – розрахункове зусилля, яке сприймається одним болтоконтактом і визначене згідно з формулою (4-87); інші позначення ті ж, що й у 4.97.

4.102 У випадку, якщо спільна робота проїзної частини і поясів головних ферм забезпечується спеціальними горизонтальними діафрагмами, розрахунок прикріплення поздовжніх балок до поперечних слід виконувати на поперечну силу і момент з урахуванням вимог 4.72; при цьому зусилля в болтах, що прикріплюють вертикальні кутники до стінки поперечної балки, необхідно визначати як для фланцевих з'єднань.

Розрахунок болтових і фрикційних з'єднань прикріплень балок проїзної частини прогонових будов із решітчастими головними фермами дозволяється виконувати тільки на поперечну силу, вводячи додаткові коефіцієнти умов роботи m_b відповідно до табл. 4.36.

Таблиця 4.35

Число n високоміцних болтів у з'єднанні	Величина коефіцієнта надійності γ_{bh} при обробці контактних поверхонь* способом					
	Піщано струминним або дробоструминним	дробоструминним з нанесенням фрикційного грунту або клеєфрикційного покриття	газополумєневим	сталевими щітками	дробометний	Дробометний з газополумєневим нагрівом поверхонь металу в зоні отвору до 250-300° С
2-4	1,568	1,250	1,956	2,514	1,441	1,396
5-19	1,362	1,157	1,576	1,848	1,321	1,290
≥20	1,184	1,068	1,291	1,411	1,208	1,189

* Кількість оброблюваних контактних поверхонь (одна або обидві) відповідно до табл.4.10

Таблиця 4.36

Характеристика прикріплення і місця розташування болтів	Особливості конструкції вузла	Коефіцієнт умов роботи m_b
В усіх прогонових будовах		
Вертикальні кутники прикріплення поперечної балки до вузла решітчастої головної ферми:		
болти в полицях кутників, що прикріплюються до ферми	Конструкція не здатна сприймати опорний момент	0,85
	Конструкція здатна сприймати опорний момент	0,90
те ж, до поперечної балки	Незалежно від конструкції	0,90
Спільна робота проїзної частини і поясів головних ферм не забезпечується		
Вертикальні кутники прикріплення поздовжньої балки до поперечної:		
болти в полицях кутників, що прикріплюються до поперечної балки	Конструкція не здатна сприймати опорний момент	0,70
	Конструкція здатна сприймати опорний момент	0,90
те ж, до поздовжньої балки	Незалежно від конструкції	0,90

4.103 Розрахунок міцності стикових накладок розтягнутих елементів ферм і поясів суцільних балок треба виконувати з уведенням для накладок коефіцієнта умов роботи $m = 0,9$.

4.104 Листи вузлових фасонки слід перевіряти на міцність прикріплення розтягнутих і стиснутих елементів по контуру, що з'єднує центри отворів периферійних болтів прикріплення зазначених елементів, за формулою

$$N \leq 0,675tR_y m \Sigma(0,212\alpha_i + 1)l_i \quad (4.92)$$

де N – поздовжнє зусилля в елементі;

t – товщина вузлової фасонки;

m – коефіцієнт умов роботи, прийнятий відповідно до табл. 4.12;

l_i – довжина i -ї ділянки контуру вузлової фасонки, що перевіряється;

α_i – кут між напрямком i -ї ділянки контуру, що перевіряється, і віссю елемента ($0 \leq \alpha_i \leq \pi/2$), рад.

4.105 Міцність вузлових болтів-шарнірів припускається перевіряти в припущенні роботи болта на згин як вільно обертої балки; навантаженої зосередженими силами по осі пакетів, що стикаються з болтом, приймаючи розрахункові опори відповідно до табл. 4.2.

Розрахунок з'єднувальних планок і перфорованих листів

4.106 З'єднувальні планки або перфоровані листи наскрізних стиснутих елементів треба розраховувати на умовну поперечну силу Q_{fic} , прийняту постійною по всій довжині стержня й визначати за формулою

$$Q_{fic} = \frac{\alpha N}{\varphi}, \quad (4.93)$$

де

N – поздовжнє зусилля стиску в елементі;

φ – коефіцієнт поздовжнього згину при перевірці стійкості елемента в площині з'єднувальних планок або перфорованих листів, прийнятий відповідно до табл. 1-3 обов'язкового додатка Ц в залежності від приведенного відносного ексцентриситету e_{ef} ;

α_i – коефіцієнт, прийнятий рівним $0,024 - 0,00007\lambda$, але не більше $0,015$, $0,017$ і $0,018$ відповідно для сталей, що мають R_{yn} (згідно з табл. 4.4) до 350 МПа та тих, для яких $R_{yn} > 350$ МПа; тут λ – гнучкість елемента в площині з'єднувальних планок або перфорованих листів.

З'єднувальні планки і перфоровані листи наскрізних стиснуто-зігнутих елементів треба розраховувати на поперечну силу, що дорівнює сумі фактичної поперечної сили при згині й умовної Q_{fic} , яка визначена згідно з формулою (4.93).

При розташуванні з'єднувальних елементів у декількох паралельних площинах, перпендикулярних до осі, відносно якої виконується перевірка стійкості, поперечну силу Q слід розподіляти:

- при з'єднувальних планках або перфорованих листах, а також у випадку їхнього сполучення – порівну між усіма площинами планок і перфорованих листів;
- при суцільному листі (пакеті) і з'єднувальних планках або перфорованих листах – на суцільний лист (пакет) приймати частину поперечної сили, що дорівнює Q_{bl} й обчислену за формулою

$$Q_{bl} = Q \frac{A_{bl,ef}}{A_{ef}}, \quad (4.94)$$

де A_{ef} – площа перерізу бруто наскрізного елемента, що дорівнює $\Sigma b t_{ef}$, тут b і t_{ef} визначаються за 4.35;

$A_{bl,ef}$ – частина перерізу елемента, що працює разом із суцільним листом і дорівнює $A_{bl} + 2t_v \zeta_1$ (тут A_{bl} – площа перерізу суцільного листа; t_v – товщина вертикального листа або пакета; ζ_1 – коефіцієнт, що приймається згідно з 4.53).

З'єднувальні планки і перфоровані листи в проміжках між отворами перфорації слід розраховувати на частину поперечної сили Q , що приходить на них, як елементи безрозкісних ферм.

Розрахунок опорних частин

4.107 Елементи опорних частин (котки, балансири, плити), як правило, треба розраховувати як конструкції на пружній основі.

Допускається визначати зусилля у верхніх балансирах всіх опорних частин, у нижніх балансирах нерухомих опорних частин у припущенні рівномірного розподілу навантаження по площі обпирання.

4.108 При розрахунку опорних частин мають бути враховані вказівки 2.26 і 2.34, а для рухомих опорних частин треба враховувати також ексцентриситети передачі тиску, що дорівнює поздовжнім переміщенням котків, секторів і балансирів від нормативних навантажень та дій.

Поздовжні переміщення рухомих опорних частин необхідно визначати від постійного навантаження, тимчасового вертикального навантаження з динамічним коефіцієнтом, деформації опор і їхніх основ, а також від температури, зазначеної в 2.33. При цьому для прогонових будов з відношенням відстані між фермами до прогону понад 1:15 необхідно враховувати вплив на нерухомі опорні частини навантажень, що виникають від перепаду температур поясів головних ферм, що дорівнює 15°C .

4.109 Кріплення анкерного болта треба розраховувати відповідно до вказівок 5.14 СНиП II-21 із уведенням при цьому коефіцієнта умов роботи $m = 0,7$.

4.110 Розрахунок на зминання в циліндричних шарнірах (цапфах) балансирних опорних частин (при центральному куті дотикання поверхонь, рівному або більшому 90°) треба виконувати за формулою

$$\frac{F}{1,25rl} \leq R_{lp}m, \quad (4.95)$$

Розрахунок на діаметральний стиск котків треба виконувати за формулою

$$\frac{F_1}{2rl} \leq R_{cd}m. \quad (4.96)$$

У формулах (4.94) і (4.95):

F – тиск на опорну частину;

F_1 – тиск на один найбільш навантажений каток;

r – радіус кривизни поверхні котка або шарніра;

l – довжина котка або шарніра;

m – коефіцієнт умов роботи, прийнятий відповідно до табл. 4.12;

R_{lp} , R_{cd} – розрахункові опори відповідно місцевому зминанню при щільному дотиканні і діаметральному стиску котків при вільному дотиканні, прийняті відповідно до вимог 4.5;

Конструювання

Загальні положення

4.111 При проектуванні сталевих конструкцій необхідно:

- враховувати можливості технологічного і кранового устаткування заводів-виготовлювачів сталевих конструкцій, а також підйомно-транспортного і монтажного устаткування будівельних організацій;
- розділяти конструкції на відправні елементи з умов виконання максимального обсягу робіт на заводах-виготовлювачах з урахуванням вантажопідйомності і габаритів транспортних засобів;
- передбачати в'язі, що забезпечують у процесі транспортування, монтажу й експлуатації стійкість і просторову незмінюваність конструкції в цілому, її частин і елементів;
- здійснювати уніфікацію монтажних блоків і елементів, а також вузлів і розташування болтових отворів;
- забезпечувати зручність складання і виконання монтажних з'єднань, передбачаючи монтажні кріплення елементів, влаштування монтажних столиків і т.п.;
- здійснювати уніфікацію застосовуваного прокату по профілях і довжинах з урахуванням вимоги про використання металу з мінімальними відходами і втратами;
- враховувати допуски прокату і допуски заводського виготовлення;
- передбачати застосування автоматичного зварювання під флюсом і фрикційних з'єднань на високоміцних болтах.

4.112 При проектуванні зварних конструкцій слід виключати незручне розташування зварюваних деталей, різкі зміни перерізу елементів, утворення конструктивних „надрізів” у вигляді обривів фасонки і ребер жорсткості або вирізів у них, що примикають під кутом до поверхні напружених частин перерізу (поясів і стінки балок, листів складених елементів і т.д.).

Для підвищення витривалості і холодостійкості конструкцій і зниження негативного впливу залишкових деформацій і напружень від зварювання треба передбачати заходи конструктивного і технологічного характеру (оптимальний порядок складання і зварювання елементів; розпуск швів; попередній вигін і місцевий підігрів; нагрівання окремих зон після зварювання; повне проплавлення і викружки на кінцях деталей, що обриваються або підходять за дотичною до поверхні частини перерізу, що залишився; механічну обробку зон концентрації напружень та ін.).

4.113 У залізничних мостах прогонові будови з роздільними балками і поздовжні балки проїзної частини повинні мати поздовжні в'язі по верхніх і нижніх поясах. Прикріплення поздовжніх в'язей до стінок балок у залізничних мостах не припускається.

„Відкриті" прогонові будови (див. 4.50) і "відкрита" проїзна частина в залізничних мостах припускаються тільки при наявності техніко-економічного обґрунтування і за умови закріплення вільних поясів жорсткими рамами в площинах поперечних балок, а в проїзній частині – поперечними в'язями.

При наявності елементів, таких, що жорстко з'єднують пояси балок або ферм (наприклад, залізобетонної або сталеві плити), припускається не влаштовувати поздовжні в'язі у відповідній площині, якщо вони не потрібні за умовами монтажу.

В аркових прогонових будовах поздовжні в'язі слід влаштовувати в площині одного з поясів арок і в площині проїзної частини, якщо вона не має плити; при решітчастих арках слід передбачати поперечні в'язі між ними і поздовжні в'язі по обох поясах.

4.114 Поздовжні в'язі слід центрувати в плані з поясами головних ферм, при цьому ексцентриситети в прикріпленні з площини в'язей повинні бути мінімальними.

4.115 У залізничних мостах при мостовому полотні з поперечками відстань між осями поздовжніх балок слід призначати 1,90 м, а між осями головних балок (ферм) за відсутності балкової клітини – 2,00 м. При більшій відстані між осями головних балок (ферм) треба передбачати влаштування залізобетонної або сталеві плити.

4.116 У залізничних мостах прогонові будови з роздільними двотавровими балками і поздовжні балки проїзної частини повинні мати поперечні в'язі, розташовані на відстанях, що не перевищують двох висот балок.

4.117 Для зниження напружень у поперечних балках проїзної частини від деформації поясів головних ферм треба, як правило, включати проїзну частину в спільну роботу з головними фермами.

У прогонових будовах із проїзною частиною, не включеною в спільну роботу з головними фермами, слід передбачати гальмові в'язі.

4.118 Прикріплення балок проїзної частини за допомогою торцевих листів, приварених до стінки і поясів балки, не припускається.

У прогонових будовах залізничних мостів прикріплення стінок поздовжніх і поперечних балок слід здійснювати, як правило, за допомогою вертикальних кутників і фрикційних з'єднань.

У прогонових будовах усіх мостів треба, як правило, забезпечувати нерозрізність поздовжніх балок на всьому протязі, а при наявності розривів у проїзній частині – на ділянках між ними.

4.119 Для підвищення аеродинамічної стійкості прогонових будов висячих і вантових мостів необхідно збільшувати їхню крутну жорсткість за рахунок постановки поздовжніх в'язей по роздільних головних балках або застосування балки жорсткості замкнутого коробчатого перерізу і надання їй обтічної форми.

Перерізи елементів

4.120 Найменша товщина деталей елементів прогонових будов і опор приймається з розрахунку міцності, стійкості, витривалості, жорсткості і коливань, але не менше зазначеної в табл. 4.37.

Таблиця 4.37

Деталі конструкції	Найменша товщина або переріз деталей конструкції, мм	
	у залізничних мостах і трубах під залізницю	в автодорожніх, міських і пішохідних мостах і трубах під автомобільну дорогу
1. Листові хвилясті профілі для металевих гофрованих труб звичайного виконання	2	1,5
2. Листові деталі (за винятком деталей, зазначених у поз. 4-9)	10	10,0
3. Вузлові фасонки головних ферм і вертикальні стінки зварних згинаних головних балок	12	10,0
4. Вузлові фасонки в'язей	10	8,0
5. Накладки в стиках ребер ортотропної плити і планки	8	8,0
6. Прокладки	4	4,0
7. Горизонтальні опорні листи	20	20,0
8. Листи настилу ортотропних плит	12	14,0
9. Ребра ортотропних плит а) відкритих б) закритих	12 6	12,0 6,0
10. Кутники в основних елементах головних ферм і проїзної частини	100x100x10	100x100x10
11. Кутники фланцевих прикріплень поздовжніх і поперечних балок	100x100x12	100x100x10
12. Кутники в елементах в'язей	80x80x8	80x80x7

Дозволяється така найбільша товщина прокату, мм:

- у пакетах деталей, що стягуються звичайними болтами, – 20;
- у зварних елементах з вуглецевої і низьколегованої сталей – 60;
- у стикових накладках і вузлових фасонних листах при застосуванні фрикційних з'єднань – 16.

4.121 Для зменшення числа з'єднувальних зварних швів перерізи складених елементів решітчастих ферм слід проектувати з мінімального числа деталей.

4.122 У решітчастих головних фермах матеріал елементів коробчатого і Н-подібного перерізів має бути сконцентрований в листах, розташованих у площині ферми.

Пояси, стиснуті елементи ферм і опор треба, як правило, проектувати коробчатого перерізу.

4.123 У складених елементах решітчастих ферм відношення ζ розрахункової ширини b до товщини t листів не повинно перевищувати таких величин:

- у вертикальних і горизонтальних листів коробчатих елементів – 60;
- у горизонтальних листів Н-подібних елементів – 45;
- в листах з вільними (необлямованими) звисами – 20;
- в листах зі звисами, облямованими кутниками або ребрами – 30.

За розрахункову ширину b листа слід приймати:

- а) при обох закріплених поздовжніх крайках:
- для елементів з болтовими з'єднаннями – відстань між найближчими рисками болтів, що приєднують даний лист до перпендикулярних йому листів або до з'єднувальних в'язей;
 - для зварних і прокатних елементів – відстань між осями зазначених листів;

б) при закріпленні однієї поздовжньої крайки:

- для елементів з болтовими з'єднаннями – відстань від вільного краю листа до найближчої риски болтів;
- для зварних і прокатних елементів – відстань від вільного краю листа до осі найближчого листа, розташованого перпендикулярно даному.

4.124 У стиснутих елементах Н-подібного перерізу товщина горизонтального листа має становити від товщини t_f листів, що з'єднуються не менше від:

- $0,4 t_f$ – в елементах з болтовими з'єднаннями;
- $0,6 t_f$ – у зварних і прокатних елементах при $t_f \leq 24$ мм і $0,5 t_f$ при $t_f > 24$ мм.

4.125 При конструюванні вузлів ферм треба забезпечувати місцеву стійкість стиснутих зон вузлових фасонів відповідно до 4.53, при необхідності підкріплюючи вільні крайки облямувальними кутниками або ребрами.

4.126 Двотаврові зварні балки слід проектувати з одного вертикального і двох горизонтальних листів, а коробчаті – із двох вертикальних і двох безпосередньо з'єднаних з ними поясними швами горизонтальних листів.

Якщо необхідна товщина пояса зварної балки перевершує 60, 50 і 40 мм (відповідно в конструкціях звичайного), припускається застосування в поясах пакетів із двох листів.

Зміну перерізу пояса слід здійснювати в зоні розташування його стиків, передбачаючи скоси по ширині або по товщині, а при необхідності – те й інше одночасно з ухилом 1:8 для розтягнутого пояса і 1:4 – для стиснутого.

У поясах із двох листів слід застосовувати листи, що відрізняються за шириною не менше ніж на 100 мм. В автодорожніх і міських мостах припускається застосування в поясах балок пакетів з листів однакової ширини, з'єднаних зварними швами, накладеними на дотичних крайках, з обробленням останніх на необхідну з розрахунку глибину.

4.127 Зовнішній лист пакета пояса, що обривається в прогоні балки з урахуванням указівок 4.112, слід подовжити за місце його теоретичного обриву на довжину, що забезпечує прикріплення 50 % площі перерізу листа. При цьому треба передбачати: товщину цього листа на кінці – 10 мм; симетричні скоси по ширині (зі зведенням до нуля) – з ухилом 1:4; скіс по товщині – з ухилом 1:8 для розтягнутого пояса і 1:4 – для стиснутого. Для косих швів на кінці листа треба передбачати відношення катетів 1:2 (менший катет – по вертикалі) і механічну обробку для одержання плавних (радіусом не менш 5 мм) переходів до основного металу неперервного листа пояса.

4.128 У залізничних мостах при мостовому полотні з дерев'яними поперечками слід забезпечувати центровану передачу тиску поперечок на стінки головних або поздовжніх балок, при цьому під навантаженням має бути виключене дотикання поперечками елементів поздовжніх і поперечних в'язей.

Ребра жорсткості суцільних згинаних балок

4.129 В опорних перерізах, у місцях передачі зосереджених сил (крім місць обпирання мостових поперечок), розташування поперечних в'язей у суцільних згинаних балках повинні бути передбачені поперечні ребра жорсткості зі смуг, кутників або таврів.

Проміжні поперечні, а також поздовжні ребра жорсткості слід передбачати відповідно до розрахунку місцевої стійкості стінок для стадій виготовлення, транспортування, монтажу й експлуатації.

За відсутності місцевого тиску поздовжні ребра жорсткості слід розташовувати на відстанях від стиснутого пояса:

- при одному ребрі – $(0,20 - 0,25) h_w$,
- при двох або трьох ребрах: перше ребро – $(0,15 - 0,20) h_w$, друге ребро – $(0,40 - 0,50) h_{ef}$, третє ребро треба розташовувати, як правило, у розтягнутій зоні стінки.

Розрахункову висоту стінки h_{ef} слід приймати відповідно до довідкового додатка Σ.

У балках зі стінкою, укріпленою тільки поперечними ребрами, ширина їхньої виступальної частини b_h має бути для парного симетричного ребра не менш від $h_w/30 + 40$ мм, для однобічного ребра – не

менш $h_w/24 + 50$ мм; товщина ребра t_s повинна бути не менше від $2b_h \sqrt{\frac{R_y}{E}}$

При зміцненні стінки поперечними і поздовжніми ребрами жорсткості моменти інерції їхніх перерізів мають задовольняти норми згідно з табл. 4.38 для поперечних ребер і табл. 4.39 – для поздовжнього (при одному поздовжньому ребрі)

Таблиця 4.38

μ	$I_s/(h_w t_w^3)$ для поперечних ребер
0,75	0,80
0,62	1,44
0,50	2,80
0,40	4,60
0,33	6,60

У табл. 4.38 позначено:

I_s – момент інерції поперечного ребра;

t_w – товщина стінки балки;

$\mu = a/h_w$

де a – відстань між осями поперечних ребер жорсткості

Таблиця 4.39

$\frac{h_1}{h_w}$	Потрібний момент інерції перерізу поздовжнього ребра I_{sl}	Граничні значення I_{sl}	
		мінімальні	максимальні, що враховуються в розрахунку
0,20	$(2,5-0,5 a/h_w) \cdot a^2 t_w^3/h_w$	$1,5 h_w t_w^3$	$7 h_w t_w^3$
0,25	$(1,5-0,4 a/h) \cdot a^2 t_w^3/h_w$	$1,5 h_w t_w^3$	$3,5 h_w t_w^3$
0,30	$1,5 h_w t_w^3$	-	-

Примітка. При обчисленні I_{sl} для проміжних значень h_1/h_w дозволяється лінійна інтерполяція.

У табл. 4.39 позначено:

h_1 – відстань від осі поздовжнього ребра жорсткості до осі найближчого пояса в зварних балках або до крайньої риски поясних кутників у балках з болтовими з'єднаннями;

a, h_w – див. позначення в табл. 4.38;

I_{sl} – момент інерції перерізу поздовжнього ребра;

t_w – товщина стінки балки.

У прогонових будовах мостів усіх призначень припускається розташування ребер на одній стороні стінки, а також розташування однобічних поперечних і поздовжніх ребер з різних сторін стінки.

Момент інерції однобічних ребер жорсткості обчислюється відносно нейтральної осі складеного перерізу, до складу якого входять власне ребро (плоске, кутникове або таврове) і ділянки стінки шириною $b_1 = \zeta_1 t$, що визначається згідно з 4.53.

Мінімальні розміри виступальної частини поздовжніх ребер жорсткості слід приймати відповідно до приведених вище вимог для поперечних ребер жорсткості.

При необхідності постановки ребер з більшим моментом інерції треба застосовувати замість смугових поперечні ребра жорсткості у вигляді кутників або таврів. Поздовжні ребра таврового перерізу припускається застосовувати для підкріплення стінки при їхньому розташуванні у середині коробчатої частини прогонової будови. У поздовжніх ребрах з кутника вертикальна полиця має бути повернена донизу.

4.130 У ребрах жорсткості, приварених до стінки балки, у місцях їхнього примикання до поясів балки, до ребер жорсткості іншого напрямку, а в автодорожніх мостах – і до фасонки в'язей, приварених до стінки балки, необхідно передбачати скруглені вирізи висотою 120 і шириною 50 мм; біля опорних ребер

жорсткості припускається зменшувати ширину вирізу до 30 мм, а висоту – до 50 мм.

4.131 У місцях передачі зосереджених сил треба передбачати пригонку торців ребер жорсткості до листа пояса балки.

Кінці проміжних поперечних ребер жорсткості зварних балок мають, як правило, щільно примикати до поясних листів балок. Для забезпечення примикання припускається у всіх мостах постановка на кінцях ребер спеціальних перехідних деталей, у залізничних мостах – застосування кутникових ребер жорсткості, прикріплених до стінки за допомогою фрикційних з'єднань, а в автодорожніх, міських і пішохідних – приварювання ребер до поясів. При цьому торці поперечних ребер жорсткості, до яких прикріплюються поперечні ребра ортотропної плити автодорожньої проїзної частини, повинні бути приварені до поясів балки незалежно від знака напружень у поясі і з урахуванням вимог 4.166. Припускається влаштування обривів проміжних поперечних ребер жорсткості на стінці поблизу поясів з оформленням зони обриву ребра відповідно до вимог 4.163.

4.132 Поздовжні ребра жорсткості в зварних балках слід застосовувати лише в тих випадках, коли забезпечення місцевої стійкості за рахунок постановки самих лише поперечних ребер жорсткості і зміни товщини стінки виявляється недоцільним.

4.133 Ребра жорсткості, що приварюються до стінки або полички балки, паралельні до заводських або монтажних зварних стикових швів стінки або полички, необхідно віддалити від них на відстань не менше $10t_w$.

Віддалення пера або обушка кутника, який використовується у вигляді ребра жорсткості і прикріплюється до стінки болтами, від стикового зварного шва має бути не менш за $5t_w$.

4.134 Ребра жорсткості мають бути прикріплені суцільними двосторонніми швами.

Ребра жорсткості і шви, що прикріплюють їх до стінки, у місцях перетинання стикових швів стінки переривати не припускається.

У прогонових будовах усіх призначень у місцях перетинання ребер жорсткості необхідно пропускати безперервними поздовжні ребра і їхні шви, а поперечні ребра, крім опорних, переривати і прикріплювати до них кутовими швами; ці шви в розтягнутій зоні стінки повинні мати відношення катетів 1:2 (більший катет – на поздовжнім ребрі) і плавний перехід до основного металу.

При обриві поздовжніх ребер жорсткості біля болтового поперечного стику стінки оформлення зони обриву ребра повинне відповідати вимогам 4.163.

Попередньо напружені прогонові будови

4.135 У нерозрізних балках сталої висоти зтяжки слід розміщати в зонах максимальних додатних і від'ємних моментів.

Переріз попередньо напружених балок із суцільною стінкою треба проектувати несиметричним з більш розвиненим стиснутим поясом.

4.136 При проектуванні попередньо напружених балок необхідно передбачати приєднання зтяжки до пояса по довжині балки не менш ніж у чотирьох точках в такий спосіб, щоб при роботі під навантаженням забезпечувалося спільне їхнє переміщення в бічному напрямку і незалежне в поздовжньому напрямку.

4.137 Прикріплення ребер жорсткості або кронштейнів, що підтримують зтяжки, повинне бути запроектоване з урахуванням сил тертя, що виникають при натягу зтяжок.

4.138 Кінці зтяжок повинні закріплюватися на спеціальних виносних жорстких елементах – упорах. Елементи балок у місцях прикріплення упорів треба підсилювати для сприйняття зосереджених навантажень.

4.139 Для забезпечення стійкості обтискуваних елементів ферм зтяжки з'єднуються зі стержнями за допомогою діафрагм. Відстані між точками закріплення слід приймати з умови стійкості стержня з вільною довжиною, що відповідає довжині цих ділянок.

Зварні, фрикційні і болтові з'єднання

4.140 У випадках, коли прикріплення з ексцентриситетом неминуче, у суцільнозварній конструкції при одностінчастих перерізах елементів прикріплення їх слід здійснювати по всьому контуру з'єднання.

4.141 На кресленнях КМ зварних конструкцій треба вказувати:

- типи, розміри усіх швів і позначення монтажних і заводських швів;
- спосіб виконання всіх зварних швів (автоматичне, напівавтоматичне зварювання під флюсом, ручне зварювання та ін.) і тип підкладки для стикових швів, а при необхідності – також послідовність накладення швів;
- ділянки зварних швів з повним проплавленням товщини деталі;
- усі місця конструкції, що підлягають обробці відповідно до „Інструкції з механічної обробки зварних з'єднань у сталевих конструкціях мостів” (Минтрансстрой, МШС, 1978), з посиланням на відповідний пункт.

Для вузлів і конструкцій, застосовуваних уперше, на кресленнях КМ слід указувати форми деталей з розмірами, що стосуються механічної обробки зварних швів і зон концентрації напружень, і рекомендації зі способів її виконання.

4.142 При застосуванні складних прокатних профілів (швелерів, таврів і двотаврів, у тому числі з паралельними гранями полиць) влаштування за допомогою зварювання поперечних стиків і прикріплень до вузлів не припускається.

У конструкціях автодорожніх, міських і пішохідних мостів дозволяється застосування зварювання поздовжніми безперервними швами суцільних (без стиків по довжині) таврів і двотаврів (у тому числі різних номерів) між собою і з листом, що прикріплюється по всій довжині встик або в тавр до стінки профілю або двома кутовими швами до крайок полиці профілю.

У конструкціях зазначених мостів припускається застосування приварювання вузлових фасонки і фасонки в'язей до стінки профілів зі здійсненням заходів до зниження концентрації напружень біля кінців фасонки відповідно до 4.163 і 4.164, а також приварювання ребер жорсткості тільки до стінки двотаврів і таврів.

4.143 Застосування електрозаклепок у залізничних мостах не припускається, а в автодорожніх, міських і пішохідних мостах припускається тільки для неробочих з'єднань.

4.144 Кутові шви необхідно застосовувати, як правило, зі згнутим окреслення їхньої поверхні і плавним переходом до основного металу.

Лобові шви, як правило, слід проектувати нерівнобічними з великим катетом, спрямованим уздовж зусилля, при цьому рекомендується відношення більшого катета до меншого приймати таким, що дорівнює 2.

4.145 Розміри кутових зварних швів необхідно призначати якомога меншими з розрахунку міцності і витривалості з урахуванням при цьому зазначених нижче технологічних вимог.

Поздовжні сполучні кутові шви коробчатих, таврових і Н-подібних елементів для сталей і товщин прокату, зазначених у табл. 4.1, повинні мати розрахункову висоту перерізу не менше 4 мм, а шви, що прикріплюють ребра жорсткості до стінки балки, а також поздовжні ребра ортотропної плити до покривного листа, – не менше 3 мм.

Довжина кутового, лобового або флангового шва повинна бути не меншою від 60 мм і не менше шестиразового розміру катета шва.

4.146 Конструкція стикових швів повинна забезпечувати можливість одержання повного проплавлення розрахункової товщини з'єднуваних деталей і плавних переходів до основного металу.

4.147 При розташуванні стику поперек зусилля в елементі товщина стикового шва має бути не менше від товщини листів, що зварюються.

4.148 У зварних балках і складених елементах, перерізи яких утворюються за допомогою з'єднувальних швів, повне проплавлення таврових і кутових з'єднань не потрібне, якщо деталі, що зварюються, обриваються в одному перерізі. При наявності обриву не в одному перерізі на довжині 100 мм від обриву необхідно передбачати повне проплавлення таврового або кутового з'єднання зварюваних деталей.

У з'єднаннях, що працюють на відрив, забезпечення повного проплавлення обов'язкове. Застосування вузлів з роботою на відрив деталей пакету, створеного за допомогою кутових зварних швів внапуск, не припускається.

У кутових з'єднаннях складених замкнутих герметичних елементів, утворених однобічними кутовими швами, глибина провару повинна бути не меншою від 4 мм при товщині більш товстого листа до 16 мм і не меншою від 5 мм при товщині більш тонкого листа понад 16 мм. Для з'єднання окремих деталей і прикріплення елементів конструкцій застосування переривчастих швів не припускається.

4.149 У конструкціях із фрикційними з'єднаннями повинна бути забезпечена можливість вільної постановки високоміцних болтів, щільного стягування пакета болтами і закручування гайок із застосуванням динамометричних ключів і гайковертів.

4.150 У з'єднаннях прокатних профілів з непаралельними поверхнями полиць належить застосовувати клиноподібні шайби.

4.151 Номінальні діаметри отворів під високоміцні болти у фрикційних з'єднаннях наведено в табл. 4.40.

Таблиця 4.40

Група з'єднань	Номінальний діаметр отворів, мм, у фрикційних з'єднаннях при номінальному діаметрі болтів, мм			
	18	22	24	27
Стики і прикріплення основних несучих елементів та в'язей, що визначають проектне положення конструкцій	21	25	28	30
Прикріплення: в'язей, що не визначають проектне положення конструкцій; стикових накладок (рибок), поясів поздовжніх балок; гальмових в'язей і горизонтальних діафрагм проїзної частини	23	28	30	33

4.152 З'єднання треба проектувати з якомога більш компактним розташуванням високоміцних і звичайних болтів за нормами згідно з табл. 4.41.

Таблиця 4.41

Характеристика відстаней	Норма
1. Відстань між центрами болтів: а) мінімальна у будь-якому напрямку б) максимальна у будь-якому напрямку в крайніх рядах при розтягуванні та стисканні: в листах в кутниках**) в) максимальна в середніх рядах: поперек зусилля при розтягуванні або стисканні вздовж зусилля при розтягуванні або стисканні	$2,5d^*)$ $7d$ або $16t$ 160 мм $24t$ $24t$
2. Відстань від центру болта до краю елемента: а) мінімальна вздовж зусилля і по діагоналі б) те ж саме поперек зусилля: при крайках після механічної обробки при крайках прокатних або після газової різки за методом "змив-процес" та з кисневою завісою в) максимальна	$16t$ $1,5d$ $1,5d$ $1,3d$ $8t$ або 120 мм

В таблиці 4.41 позначено:

d – номінальний діаметр болта;

t – товщина найбільш тонкої деталі, що розташована зовні пакету.

*) – Для звичайних болтів слід призначати $3,0 d$

***) – При двохрядному розташування норма відноситься до ряду біля пера

4.153 Число високоміцних болтів має бути не менш двох:

- у прикріпленнях в'язей головних ферм і проїзної частини;
- у кожному поздовжньому ряду прикріплення або стиковій накладці (рахуючи від осі стику).

У прикріпленні стержня на звичайних болтах число болтів у поздовжньому ряду повинне бути не менше: при одному ряді – 3; при двох рядах і більше – 2; у виступальній полиці кутникового оцупка – 5.

4.154 Діаметр болтів, поставлених у кутниках основних елементів, не повинен, як правило, бути більшим від $\frac{1}{4}$ полиці кутника.

4.155 Повну довжину високоміцних болтів треба призначати з умови, щоб верх гайки після затягування знаходився нижче границі фаски болта.

4.156 Стики вертикальної стінки балки при болтових з'єднаннях повинні бути перекриті накладками по усій висоті.

Стикові накладки поясних кутників припускається застосовувати у виді плоских листів.

4.157 Безпосередньо прикріплена площа елементів наскрізних головних ферм у вузлах і стиках має становити не менше 50 % усієї робочої площі елемента. При непрямому перекритті площі перерізу належить зменшувати ексцентриситет у прикріпленні накладок і збільшувати їхню довжину.

Деталі конструкції

4.158 У конструкції не повинно бути дотичних несполучених частин (крім місць примикання ребер жорсткості до поясів балок), а також щілин, зазорів, пазух і корит. У місцях можливого скупчення вологи слід влаштовувати дренажні отвори діаметром не менше ніж 50 мм.

Сталеві канати і пучки високоміцного дроту, їхні анкери, місця з'єднання і примикання повинні бути надійно захищені від корозії.

4.159 У розтягнутих елементів симетричного перерізу, що мають отвори для їх з'єднання вузловими болтами-шарнірами, площа нетто перерізу, що проходить через болтовий отвір, повинна бути не меншою від 140%, а перерізу від торця елемента до болтового отвору – не менше 100 % розрахункового перерізу елемента.

4.160 Вітки стиснутих складених стержнів з болтовими з'єднаннями, а також стиснуто-зігнуті зварні елементи в місцях впливу зосереджених сил повинні бути підкріплені поперечними діафрагмами.

У зварних коробчатих і Н-подібних елементах ферм діафрагми рекомендується приварювати або прикріплювати на болтах тільки до вертикальних листів із зазором між діафрагмами і горизонтальними листами не менше ніж 50 мм.

4.161 Безпосереднє приварювання допоміжних деталей (кронштейнів, елементів перил і тротуарів, навігаційних знаків, сигналів і т.п.) до елементів головних балок і балок проїзної частини, а також до елементів решітчастих головних ферм не припускається. Приварювати ці деталі припускається тільки до поперечних ребер жорсткості; у залізничних прогонових будовах північного виконання зазначені деталі слід кріпити на болтах.

Розпорки і діагоналі поздовжніх в'язей, розпорки поперечних в'язей не припускається приварювати безпосередньо до поясів балок прогонових будов усіх призначень.

У залізничних прогонових будовах не припускається також приварювання елементів поздовжніх і поперечних в'язей до ребер жорсткості і фасонки в'язей, прокладок – до основних елементів, а в конструкціях північного виконання – і протиугінних кутників до поясів балок.

4.162 Для забезпечення плавних (радіусом не менше 15 мм) переходів від металу шва до основного металу в стиках розтягнутих¹ на стадії експлуатації поперечних стиків деталей та елементів залізничних прогонових будов повинна передбачатися механічна обробка; ці вимоги поширюються на граничні ділянки поперечних стикових швів стінки балок протягом 40% висоти розтягнутої зони, але не менше ніж 200 мм, рахуючи від розтягнутого поясу.

Для автодорожніх, міських і пішохідних прогонових будов необхідність застосування механічної обробки слід передбачати в проєкті з урахуванням типу виконання конструкцій і результатів розрахунку на витривалість.

4.163 Для автодорожніх, міських і пішохідних прогонових будов при прикріпленні горизонтальних фасонки поздовжніх в'язей безпосередньо встик до поясів суцільних балок необхідно передбачати повне проплавлення всієї товщини фасонки і можливість його неруйнівного контролю.

Необхідно також передбачати на кінцях фасонки викружки і механічну обробку їх разом з кінцями швів для одержання плавних переходів (радіусом не меншим від 60 мм) до пояса.

4.164 Для автодорожніх, міських і пішохідних прогонових будов при хрестовій і напіврозкосній системах поздовжніх в'язей, розташованих у рівні, зміщеному відносно поясів, для фасонки, що приварюється до стінки втавр, необхідно передбачати заходи щодо зниження концентрації напружень, зазначені в 4.163 При цьому для забезпечення стійкості й усунення коливань пояса відносно стінки повинні бути поставлені на стінці балки поперечні ребра жорсткості в площині кожного вузла в'язей.

¹ Вимоги до розтягнутих стиків розповсюджуються і на стиснуто-розтягнуті елементи

У випадку, якщо зазначені фасонки перетинаються з поперечними ребрами жорсткості, фасонки і їхні шви треба влаштовувати безперервними; приварку елементів поперечного ребра жорсткості до фасонки слід здійснювати кутовими швами з відношенням катетів 1:2 (більший катет – на фасонці) і плавним переходом до основного металу фасонки.

4.165 У суцільнозварних автодорожніх, міських і пішохідних прогонових будовах елементи в'язей, що приєднуються внапуск до фасонки, слід прикріплювати двома фланговими і двома лобовими швами згідно 4.140; елементи в'язей з парних кутників, симетрично розташованих відносно фасонки, припускається прикріплювати двома фланговими й одним лобовим (торцевим) швами.

Відстані між швами прикріплення елементів в'язей і швами, що прикріплюють фасонки до стінки балки, а також до поперечних ребер жорсткості, повинні бути не меншим від 60 мм.

4.166 У випадку приварювання вертикальних діафрагм, ребер жорсткості і фасонки до розтягнутого пояса в прогоні поперечні шви, що прикріплюють зазначені елементи, слід проектувати з відношенням катетів 1:2 (більший катет – на поясі) і плавним переходом до основного металу.

4.167 Протиугінні кутники припускається приварювати до верхнього пояса зварних балок поздовжніми і поперечними кутовими швами. При цьому для поперечних швів необхідно передбачати заходи до зниження концентрації напружень, зазначені в 4.166, а також механічну обробку для одержання плавних переходів (радіусом не меншим від 5 мм) до основного металу.

4.168 У конструкціях деталей, що змінюють напрямок сталевих канатів (відхилювальних пристроїв, оголовків пілонів і ін.) або дроту в канаті (анкерних пристроїв), а також обтискують канат (стискачів, хомутів підвісок і т.п.), слід застосовувати жолоби криволінійного поперечного перерізу з округленнями біля торців (у місці виходу каната) і укороченими (у порівнянні з основою) притискними накладками, прокладки з алюмінію або іншого м'якого матеріалу. При цьому для виключення електрохімічної корозії контактні з алюмінієм сталеві канати і сталеві деталі зазначених вище пристроїв мають бути захищені покриттями з кадмію або цинку товщиною не менше 20 мкм.

Конструкція планок і перфорованих листів

4.169 У зварних коробчатих і Н-подібних елементах головних ферм залізничних мостів припускається застосування тільки суцільних або перфорованих горизонтальних листів. З'єднувальні планки допускаються тільки в елементах в'язей залізничних мостів і в тих елементах автодорожніх, міських і пішохідних мостів, для яких при розрахунку витривалості з'єднання планок з основними частинами перерізу можливо здійснити без спеціальних заходів для зниження концентрації напружень.

4.170 Довжина проміжних планок l_s має бути не меншою від $0,75a$, де a – відстань між рядами болтів (або зварними швами) прикріплення планки.

Кінцеві планки в стиснутих і стиснуто-розтягнутих елементах треба виконувати в 1,7 рази довшими від проміжних, а в розтягнутих – у 1,3 рази. Кінцеві планки повинні ставитися якомога ближче до вузла.

У зварних коробчатих і Н-подібних елементах припускається вихід перфорації на торець елемента.

4.171 Число болтів для прикріплення однієї сторони планки має бути не меншим: для елементів, що працюють на тимчасове навантаження – 4;

для елементів, що працюють тільки на постійне навантаження – 3;

для неробочих елементів – 2.

Особливості конструкції болтозварних прогонових будов

4.172 У болтозварних прогонових будовах припускається застосування стикових і накладних компенсаторів послаблення перерізу елементів болтовими отворами.

На кінцях стикових компенсаторів ослаблення (у стику) необхідно передбачати скоси і механічну обробку з'єднань відповідно до настанов 4.126 і 4.162.

У накладних компенсаторах послаблення слід передбачати скоси по ширині з ухилом 1:1. Для косих швів треба приймати відношення катетів 1:2. Для забезпечення плавних (радіусом не менше 5 мм) переходів від шва до основного металу необхідно передбачати обробку косих швів на кінці компенсатора. Косі шви і ділянки поздовжніх швів до першого ряду отворів повинні забезпечувати повне прикріплення площі компенсатора. Ширина компенсатора зі сталі, що має R_{yn} (згідно з табл. 4.4) до 250 МПа, від 251 до 350 МПа, та більш ніж 350 МПа, повинна бути відповідно не більш 44, 38 і 36 його товщин. При більшій необхідній ширині треба застосовувати два роздільних компенсатори, відстань між їхніми швами повинна бути не менше 60 мм. Відстань від центра болта до краю компенсатора має бути не менше подвоєного діаметра отвору під болт.

4.173 Для решітчастих болтозварних ферм автодорожніх, міських і пішохідних прогонових будов припускається застосування вузлових фасонок-вставок і фасонок-приставок, що з'єднуються з поясами за допомогою зварювання.

Вузлові фасонки-вставки і фасонки-приставки мусять мати плавні переходи (радіусом не менше 250 мм) до пояса. Відстань від стику пояса і фасонки-вставки до початку викружки в ній повинна прийматися не менше 70 мм. Для стикових швів фасонок-вставок розтягнутого і стиснуто-розтягнутого поясів належить передбачати механічну обробку, що відповідає вимогам 4.162.

У фасонок-приставок слід передбачати повне проплавлення всієї товщини і можливість його неруйнівного контролю, а також механічну обробку кінців фасонок.

4.174 Поясні листи поздовжніх і поперечних балок можуть мати довжину меншу, ніж довжина стінки, за умови влаштування на кутах стінки прямокутних округлених (радіусом 15 мм) вирізів, вертикальна крайка яких збігається з торцем поясного листа, що обривається.

Подібні вирізи повинні мати також фасонки, що приварюються до верхнього пояса поперечної балки для збільшення висоти її стінки в зоні прикріплення до головних ферм. Конструкція сполучення кінця фасонки з поясом поперечної балки повинна відповідати вимогам 4.163 і 4.164.

При необхідності влаштування обриву пояса двотаврової балки без утворення вищевказаного вирізу в стінці необхідно передбачати таке: пояс до місця обриву має бути скошений по товщині до 6 мм з ухилом 1:8 і по ширині до 32 мм з ухилом 1:4; прикріплення до стінки балки на довжині скошеної частини пояса повинне мати повне проплавлення. Слід передбачати також механічну обробку кінця пояса для одержання плавних переходів (радіусом, не меншим від 60 мм) до стінки (в обох площинах).

Конструкція ортотропної плити проїзної частини

4.175 В автодорожніх, міських і пішохідних мостах конструкцію ортотропної плити слід проектувати одноярусною, що складається з листа настилу, підкріпленого поздовжніми і поперечними ребрами, вертикальні стінки яких приварено до листа настилу двосторонніми кутовими швами.

Монтажні блоки ортотропної плити рекомендується орієнтувати довгою стороною уздовж осі моста.

4.176 Товщина листа настилу в автодорожніх і міських мостах t_{min} має бути не меншою від 14 мм, а відстань між поздовжніми ребрами в осях – не більш ніж 320 мм.

4.177 В автодорожніх, міських і пішохідних мостах монтажні стики листа настилу верхньої ортотропної плити треба, як правило, проектувати зварними.

У нижніх ортотропних плитах при обґрунтуванні розрахунком припускається застосування монтажних поздовжніх зварних стиків горизонтального листа з неповним заповненням розділки.

Приєднання листів настилу ортотропних плит проїзної частини до поясів головних балок або ферм зварними швами внапуск не припускається.

4.178 В ортотропних плитах слід застосовувати переважно поздовжні ребра відкритого перерізу зі смуг, прокатних таврів, неравнобічних кутників і зварних таврів, причому в залізничних мостах, як правило, зі зварних таврів.

4.179 Монтажні стики поздовжніх ребер верхніх ортотропних плит слід, як правило, розміщати в третині прогону між поперечними ребрами і передбачати, як правило, фрикційними з влаштуванням отворів у заводських умовах.

Монтажні стики поздовжніх ребер нижніх ортотропних плит в автодорожніх, міських і пішохідних мостах треба виконувати, як правило, зварними.

Застосування монтажних стиків ортотропної плити з не привареними до листа настилу вставками поздовжніх ребер і обривом ребер у зоні монтажного стику блоків прогонової будови не припускається.

4.180 Монтажні стики стінки і пояса поперечних ребер таврового перерізу треба, як правило, передбачати фрикційними на високоміцних болтах з виконанням отворів на повний діаметр в заводських умовах.

4.181 Поздовжні ребра в місцях перетину зі стінками поперечних балок не повинні перериватися. В автодорожніх, міських і пішохідних мостах поздовжні ребра слід пропускати крізь вирізи в стінках поперечних балок і приварювати на заводі кутовими швами до вертикальної грані вирізу в стінці або в опорній пластинці (див. обов'язковий додаток Я та інформативний D). Приварювання торців поздовжніх ребер до стінок поперечних ребер не припускається.

4.182 Прикріплення поперечних ребер верхньої ортотропної плити до ребер жорсткості або до спеціальних фасонки головних балок, як правило, треба здійснювати фрикційним на високоміцних болтах.

4.183 У проекті слід указувати вид антикорозійного покриття листа настилу і тип одягу їздового полотна по сталевій ортотропній плиті.

4.184 У залізничних прогонових будовах треба застосовувати двох'ярусні ортотропні плити з прикріпленням поздовжніх ребер до верхньої полиці поперечних балок на фрикційних високоміцних болтах. У випадку, якщо лист настилу безпосередньо з'єднується зі стінками балок, припускається прикріплення поздовжніх ребер до полиць поперечних балок стяжними пристосуваннями клемного типу.

Конструкція опорних частин

4.185* Балкові прогонові будови прогонами понад 25 м повинні мати рухомі опорні частини шарнирно-коткового або секторного типу.

Припускається (у сейсмічних районах – рекомендується) застосування опорних частин з використанням полімерних матеріалів.

4.186* При відстані між центрами опорних частин, розташованих на одній опорі, понад 15 м треба забезпечувати поперечну рухомість однієї з опорних частин шляхом влаштування подвійно рухомих опорних частин або іншим способом.

У залізничних мостах нижні балансири нерухомих опорних частин і плити рухомих опорних частин мають бути закріплені на опорах анкерними болтами.

У випадку невиконання вимог 1.58 кінці прогонових будов мають бути прикріплені до опор анкерними болтами за розрахунком.

4.187* Конструкція опорних частин має забезпечувати розподіл навантаження по всій площі обпирання вузла прогонової будови й обпирання на опору.

4.188* Опорні частини шарнирно-коткового або секторного типу слід застосовувати, як правило, литі із шарнірами вільного дотикання. Припускається застосовувати рухомі однокоткові опорні частини з високоміцної сталі, а також з наплавленням на поверхню котка і плити матеріалів високої твердості.

У рухомих опорних частинах має бути не більше чотирьох котків.

Котки мають бути з'єднані між собою бічними стяжками, що гарантують спільність переміщення і не перешкоджають перекочуванню й очищенню, і оснащені пристроями від бічних зсувів і поздовжнього уgonу, а також захищені футлярами. При застосуванні циліндричних котків, що мають дві плоскі грані, повинна бути виключена можливість їхнього перекидання і заклинювання.

* 4.185–4.188 Для залізничних мостів передбачити можливість застосування шарових сегментних опорних частин.

5 Сталезалізобетонні конструкції

Загальні положення

5.1 Норм даного розділу необхідно дотримуватися при проектуванні прогонових будов, у яких залізобетонна плита об'єднана зі сталевими головними балками, фермами або балками проїзної частини для спільної роботи.

5.2 Сталезалізобетонні прогонові будови залізничних мостів, крім балочно-розрізних із суцільною стінкою з їздою поверху, припускається застосовувати за узгодженням з Укрзалізницею.

5.3 Вимоги до якості і розрахункові характеристики матеріалів сталезалізобетонних конструкцій, а також не передбачені в цьому розділі настанови з розрахунку і конструюванню слід приймати відповідно до розд. 1-4.

Розрахунки

Основні положення

5.4 Розрахунки слід виконувати, як правило, виходячи з гіпотези плоских перерізів, без врахування піддатливості швів об'єднання сталевих і залізобетонних частин. Піддатливість швів об'єднання необхідно враховувати для балок прогоном менше 8 м і решітчастих ферм із панелями менше 8 м.

5.5 У розрахунках сталезалізобетонних конструкцій слід застосовувати коефіцієнт приведення $n_b = E_{st} / E_b$, тут $E_{st} = 2,06 \cdot 10^5$ МПа ($2,1 \cdot 10^6$ кгс/см²) – модуль пружності конструкційного металу сталевих частин, E_b – модуль пружності бетону при стиску і розтяганні, що визначається відповідно до розділу 3.

5.6 Склад розрахунків і види враховуваних непружних деформацій слід приймати відповідно до табл. 5.1. Як правило, непружні деформації слід також враховувати при визначенні зусиль в елементах статично невизначених систем. Припускається наближене врахування непружних деформацій бетону з використанням при цьому умовних модулів пружності згідно з обов'язковими додатками G і L.

5.7 Повзучість бетону необхідно враховувати при визначенні зусиль і моментів від постійних навантажень і впливів, якщо найбільші напруження в бетоні від них перевершують $0,2R_b$, де R_b – розрахунковий опір бетону стиску відповідно до розділу 3.

При визначенні впливу повзучості бетону на сталезалізобетонну конструкцію треба, як правило, враховувати згинальну жорсткість залізобетонної частини конструкції $E_b I_b$.

Повзучість бетону припускається враховувати при визначенні згідно з обов'язковим додатком G, якщо $E_b I_b \leq 0,2 E_{st} I_s$, тут $E_{st} I_s$ – згинальна жорсткість сталевих частин конструкції.

Втрати натягу напруженої арматури від повзучості бетону, а також додаткові деформації від обтиснення поперечних швів збірної залізобетонної плити треба визначати згідно з обов'язковим додатком G.

Таблиця 5.1

Навантаження та впливи	Непружні деформації, які враховуються у розрахунках						
	За міцністю і стійкістю	На витривалість		За тріщиностійкістю		Вертикальної і горизонтальної жорсткості	Ордината будівельного підйому (для конструкції зі збірною плитою)
Постійні	<i>kr, us</i>	<i>vk_r, us</i>	<i>kr, us</i>	<i>kr, us</i>	<i>kr, us</i>	-	<i>kr, us</i>
Тимчасові вертикальні	<i>cr, pl</i>	<i>vk_r, us</i>	<i>cr</i>	<i>wud</i>	<i>cr</i>	<i>wud</i>	<i>wud</i>
Температурні й усадочні	<i>cr, pl</i>			<i>wud</i>	<i>cr</i>	-	-
Тимчасові поперечні горизонтальні	<i>pl</i>			-	-	<i>wud</i>	-
При транспортуванні, монтажі, попередньому напруженні і регулюванні	<i>wud</i>			<i>wud</i>	<i>cr</i>	-	<i>wud</i>

У табл. 5.1 позначено:

kr – повзучість бетону;

us – обтиснення поперечних швів збірної залізобетонної плити;

vk_r – віброповзучість бетону;

cr – поперечні тріщини в залізобетоні (від усієї сукупності чинних навантажень);

pl – обмежені пластичні деформації сталі і бетону (від усієї сукупності чинних навантажень і тільки при перевірці перерізу);

wud – без врахування непружних деформацій;

тире означає, що розрахунок не виконується.

5.8 Розрахунок на витривалість зон залізничних мостів, у яких тимчасове навантаження збільшує стискальні напруження в бетоні, слід виконувати з врахуванням віброповзучесті бетону згідно з обов'язковим додатком G.

5.9 Усадку бетону слід враховувати при розрахунках на температурні впливи. При цьому розвантажувальний вплив усадки бетону не враховується.

Граничну відносну деформацію усадки бетону ϵ_{shr} необхідно приймати такою, що дорівнює $2 \cdot 10^{-4}$ для монолітної плити і $1 \cdot 10^{-4}$ для збірної плити.

Допускається врівноважені в межах поперечного перерізу напруження від усадки бетону визначати згідно з обов'язковим додатком L.

Повзучість бетону від усадочних напружень припускається враховувати шляхом застосування в розрахунках умовного модуля пружності бетону $E_{ef,shr} = 0,5E_b$.

5.10 У розрахунках на температурні впливи слід враховувати різницю температур залізобетонної і сталеві частин перерізу. Різницю температур слід визначати, як правило, на підставі теплофізичних розрахунків.

Розрахунки на температурні впливи припускається виконувати, приймаючи розподіл температур у перерізі незмінним за довжиною сталезалізобетонної прогонової будови і виходячи з таких нормативних найбільших значень різниці температур $t_{n,max}$ залізобетонної плити і сталеві конструкції:

а) для прогонових будов зі сталевими балками із суцільною стінкою при їзді поверху (рис. 5.1, а)

– у випадку, коли температура сталі вище, ніж залізобетону, і балка піддається нагріванню від впливу сонячних променів при нахилі їх до горизонту 30° і більше – 30°C ;

- у випадку, коли температура сталі вище, ніж залізобетону, але балка не піддається нагріванню від впливу сонячних променів, – 15°C;
- у випадку, коли температура сталі нижче, ніж залізобетону, – мінус 15°C;
- б) для прогонових будов із решітчастими головними фермами при їзді поверху:
 - у випадку, коли температура сталевих елементів ферми вище, ніж залізобетону, незалежно від умов освітлення сонцем, – 15°C;
 - у випадку, коли температура сталевих елементів ферми нижче, ніж залізобетону, – мінус 10°C;
- в) для прогонових будов з головними балками із суцільною стінкою або з решітчастими головними фермами і розташованою між ними залізобетонною плитою з їздом понизу або посередині:
 - у випадку, коли температура сталі вище, ніж залізобетону, – 20°C;
 - у випадку, коли температура сталі нижче, ніж залізобетону, – мінус 15°C;
- г) для прогонових будов залізничних мостів з безбаластовою плитою в проїзній частині й у прогонових будовах автодорожніх і міських мостів з їздом поверху без (до) влаштування на залізобетонній плиті проїзної частини одягу їздового полотна у випадку, коли температура залізобетону вище, ніж сталі, – 20°C.

Визначення зусиль і напружень від температурних впливів слід виконувати:

- за підпунктом "а" – із прийняттям по висоті сталеві частини перерізу криволінійної епюри різниці температур (рис.5.1, б) з ординатою в i -й точці

$$t_{ni} = t_{n,\max} \nu_{ti} = t_{n,\max} \sqrt{3,91 \frac{Z_{b1,i}}{h_w} - 3,82 \left(\frac{Z_{b1,i}}{h_w}\right)^2} \quad (5.1)$$

де $Z_{b1,i} h_w$ – згідно з рис. 5.1, а, см;

- за підпунктами "б" і "в" – із прийняттям прямокутної епюри різниці температур по всій висоті сталеві частини перерізу;
- за підпунктом "г" – із прийняттям криволінійної епюри різниці температур згідно з рис. 5.1в, і з ординатою в i -й точці

$$t_{ni} = t_{n,\max} \nu'_{ti} = t_{n,\max} \left(\frac{Z_{bf,i}}{50} - 1\right)^2, \quad (5.2)$$

де $Z_{bf,i}$ – згідно з рис. 5.1, в, см.

У прогонових будовах з їздом поверху сталеву частину коробчатого перерізу припускається умовно розділяти на балки двотаврового перерізу і при цьому враховувати різницю температур згідно з рис. 5.1, б.

Допускається врівноважені в межах поперечних перерізів напруження від змін температури визначати згідно з обов'язковим додатком L.

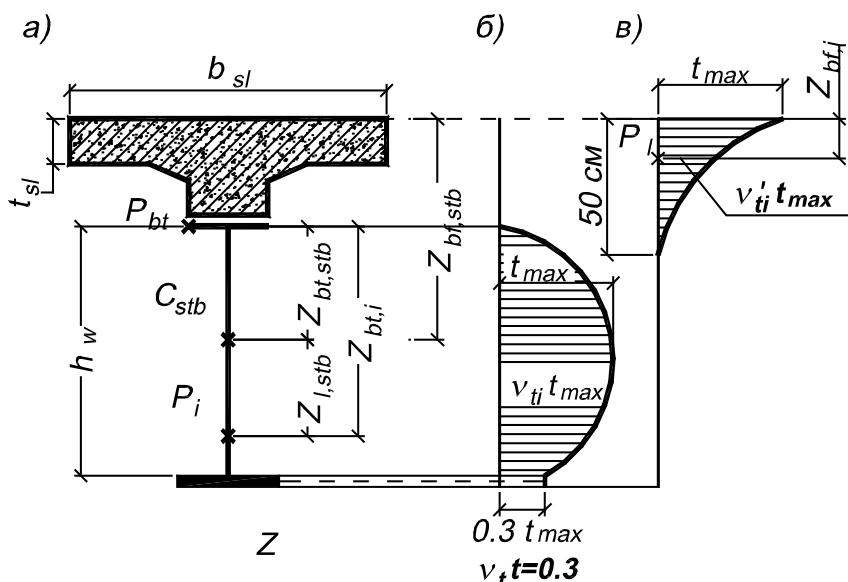


Рисунок 5.1 Поперечний переріз сталезалізобетонної конструкції і розрахункові епюри різниці температур
 а – схема поперечного перерізу;
 б – криволінійна епюра різниці температур по висоті сталевій частині перерізу;
 в – криволінійна епюра різниці температур для верхньої частини перерізу балки

5.11 Стиснуту залізобетонну плиту слід розраховувати за міцністю, тріщиностійкістю, а в залізничних мостах – і на витривалість.

Вплив розвитку обмежених пластичних деформацій бетону і сталі на розподіл зусиль у статично невизначуваних конструкціях можна не враховувати.

5.12 Розтягнуту залізобетонну плиту слід розраховувати за міцністю і тріщиностійкістю. Категорії вимог з тріщиностійкості слід приймати згідно з розділом 3.

Жорсткість при розтяганні залізобетонної плити з урахуванням тріщин, що утворилися, визначається виразом $\frac{E_r A_r}{\psi_{cr}}$ тут E_r, A_r – модуль пружності і площа перерізу поздовжньої арматури плити,

ψ_{cr} – коефіцієнт, що враховує часткове залучення бетону між тріщинами в роботу на розтягання і приймається згідно з табл. 5.2.

Таблиця 5.2

Арматура	Значення коефіцієнта ψ_{cr} для		
	залізнодорожних мостів при розрахунку		автодорожніх і міських мостів при розрахунках за міцністю і тріщиностійкістю
	за міцністю	за тріщиностійкістю	
Гладка; пучки високоміцного дроту; сталеві канати	1,00	1,00	0,75
Періодичного профілю	1,00	0,75	0,50

У статично невизначуваних системах зусилля слід визначати з урахуванням впливу поперечних тріщин у залізобетонній плиті.

Для збірної необтисненої залізобетонної плити, у якій поздовжня арматура не стикається, жорсткість при розтяганні слід приймати такою, що дорівнює нулю.

5.13 Розрахунки плити проїзної частини на місцевий згин і спільну роботу з головними балками припускається виконувати незалежно один від одного, при цьому підсумовувати зусилля і деформації слід тільки у випадку роботи плити на місцевий згин у поздовжньому напрямку.

5.14 Розрахунок поперечного перерізу слід виконувати по стадіях, кількість яких визначається кількістю частин перерізу, що включаються послідовно в роботу.

Для кожної частини перерізу чинні напруження слід визначати підсумовуванням їх по стадіях роботи.

5.15 Розрахункову ширину, яку враховують в складі перерізу залізобетонної плити b_{sl} слід визначати як суму розрахункових величин звисів плити в обидва боки від осі сталеві конструкції (рис.5.2). Розрахункову величину звису плити треба, як правило, визначати просторовим розрахунком; припускається приймати її значення відповідно до табл. 5.3.

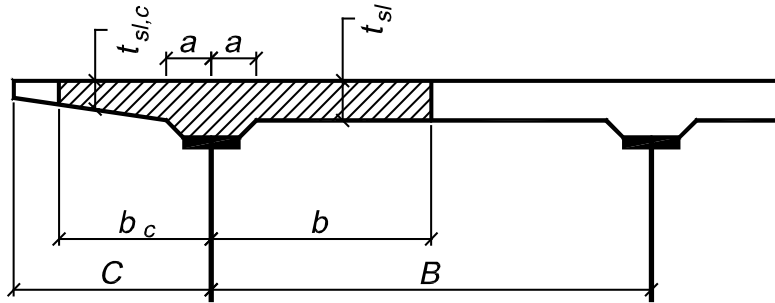


Рисунок 5.2. Схема для визначення розрахункової ширини залізобетонної плити, що враховується в складі перерізу

Таблиця 5.3

Розташування звису плити відносно сталеві частини, його позначення	Параметри плити l	Розрахункова величина звису плити
Звис в бік сусіднього сталеві елемента b	більше $4B$ менше $4B$	$B/2$ $a + 6t_{sl}$, але не більше $B/2$ і не менше $l/8$
Звис в бік консолі b_c	більше $12C$ менше $12C$	C $a + 6t_{sl,c}$, але не більше C і не менше $l/12$

У табл. 5.3 позначено:

a – половина ширини залізобетонного ребра або вута, а при їхній відсутності – половина ширини контакту залізобетонної плити і сталеві пояса;

$t_{sl}, t_{sl,c}$ – середня товщина залізобетонної плити відповідно в прогоні і на консолі (за винятком ребра або вута);

l – параметр плити, що дорівнює:

довжині прогону – для головних балок або ферм;

довжині панелі – для поздовжніх балок проїзної частини;

відстані між головними фермами або ширині залізобетонної плити поперек моста, якщо вона менша від цієї відстані, – для поперечних балок проїзної частини;

B – відстань між осями сталеві конструкцій, рівноцінних за жорсткістю (рис. 5.2);

C – конструктивний консольний звис плити від осі сталеві конструкції (рис. 5.2).

5.16 Площу залізобетонної плити A_b , а в розрахунках на кручення також її товщину t_{sl} і ширину ребра або вута слід приймати поділеними на коефіцієнт приведення n_b згідно з 5.5. При врахуванні непружних деформацій припускається використовувати коефіцієнти приведення, знайдені за умовними модулями пружності бетону, визначуваними згідно з обов'язковими додатками G і L.

Площу поздовжньої арматури, що має зчеплення з бетоном, слід приймати поділеною на коефіцієнт приведення $n_r = E_{st} / E_r$ де E_r – модуль пружності ненапруженої E_{rs} або напруженої E_{rp} арматури, прийнятий відповідно до розділу 3.

Підливання, одяг їздового полотна і верхню будову залізничної колії в складі розрахункового поперечного переріза враховувати не слід.

5.17 Центри тяжіння сталевого і приведенного перерізів слід визначати за перерізом бруто.

Послаблення перерізів болтовими отворами враховуються згідно з 4.22.

5.18 Міцність і стійкість сталевих балок при монтажі перевіряють згідно з 4.39, 4.40 і 4.49.

Міцність і тріщиностійкість конструкцій та їх елементів при попередньому напруженні, транспортуванні і монтажі треба перевіряти в припущенні пружної роботи сталі і бетону. Перевірку слід здійснювати без розрахунку повзучості, усадки бетону й обтиснення поперечних швів, але з урахуванням впливу втрат попереднього напруження згідно з розд. 3.

Розрахунок конструкцій

Розрахунок міцності

5.19 Розрахунок сталезалізобетонної балки на вплив додатного згинального моменту¹ слід виконувати за формулами табл. 5.4 за одним з розрахункових випадків А, Б або В (рис.5.3) в залежності від величини напруження в бетоні σ_b на рівні центра тяжіння залізобетонної плити і напруження в поздовжній арматурі σ_r , що відповідає деформації бетону при напруженні σ_b .

1) що призводить до стискання верхнього поясу

Таблиця 5.4

Критерії і перевірки	Формули для критеріїв і перевірок міцності в розрахункових випадках		
	А	Б	В
Критерії: співвідношення жорсткостей	$E_b I_b \leq 0,2 E_{st} I_s$	-	-
напружень бетону (стискання +, розтягання -)	$\sigma_b = \frac{M_2}{n_b W_{b, stb}} - \sigma_{bi} < m_b R_b$	$\sigma_b = \frac{M_2}{n_b W_{b, stb}} - \sigma_{bi} \geq m_b R_b$	
напруження розрахунковій поздовжній арматурі (стискання +, розтягання -)	$\sigma_b = \frac{M_2}{n_r W_{b, stb}} - \sigma_{ri} < m_r R_r$	$\sigma_r = \frac{M_2}{n_r W_{b, stb}} + \sigma_{ri} \geq m_r R_r$	
Перевірки: залізобетону (стискання +, розтягання -)	-	-	$\frac{k}{E_{st}} \left(\frac{M_2 - Z_{bs} N_{br, R}}{W_{bs}} - \frac{N_{br, R}}{A_s} \right) \leq \epsilon_{b, lim}$
Сталевого верхнього поясу (стискання +, розтягання -)	$\frac{M - Z_{bs} N_{br}}{\alpha_4 W_{s2, s}} - \frac{N_{br}}{A_s} \leq m_1 m R_y$	$\frac{M - Z_{bs} N_{br, R}}{\alpha_3 W_{s2, s}} - \frac{N_{br, R}}{A_s} \leq m R_y$	

¹ що призводить до стискання верхнього поясу

Критерії і перевірки	Формули для критеріїв і перевірок міцності в розрахункових випадках		
	А	Б	В
сталевий нижній пояс (розтягання +, стискання -)	$\frac{M - Z_{bs} N_{br}}{\alpha_3 W_{s1,s}} + \frac{N_{br}}{A_s} \leq mR_y$	$\frac{M - Z_{bs} N_{b,R} r}{\alpha_3 W_{s1,s}} + \frac{N_{b,R} r}{A_s} \leq mR_y$	$\frac{M - Z_{bs} N_{br,R}}{\alpha_3 W_{s1,s}} + \frac{N_{br,R}}{A_s} \leq mR_y$

У табл. 5.4 позначено:

$M = M_1 + M_2$ – повний згинальний момент (приймають так само, як M_1 і M_2 з відповідним знаком);

M_1 – згинальний момент першої стадії роботи (навантаження сприймає сталева частина конструкції);

M_2 – згинальний момент другої стадії роботи (навантаження сприймає сталезалізобетона конструкція), що визначається для статично невизначених систем з урахуванням повзучості бетону, обтиснення поперечних швів, утворення поперечних тріщин у розтягнутих зонах залізобетонної плити, а також усадки бетону і змін температури;

σ_{bi}, σ_{ri} – врівноважені в поперечному сталезалізобетонному перерізі напруження, що виникають на рівні центра тяжіння поперечного перерізу бетону від його повзучості, обтиснення поперечних швів збірної плити, усадки бетону і змін температури (за виключенням випадку, коли температура залізобетонної плити згідно з 5.10г вища, ніж сталі, і розрахунки ведуться згідно з формулами табл. 5.4 – 5.6) відповідно в бетоні й у поздовжній арматурі;

$A_s = A_{s1} + A_w + A_{s2}$ – площа нетто поперечного перерізу сталеві балки;

$A_{s1}, A_{s2}, A_w, A_b, A_r = A_{rs}$ – площі елементів поперечного перерізу відповідно сталевих нижнього і верхнього поясів, сталеві вертикальної стінки, бетону плити, поздовжньої ненапруженої арматури плити;

$$W_{b,stab} = \frac{I_{stab}}{Z_{b,stab}}; \quad W_{s1,s} = \frac{I_s}{Z_{s1,s}}; \quad W_{s2,s} = \frac{I_s}{Z_{s2,s}} \text{ – моменти опору};$$

$$W_{bs} = \frac{I_s}{Z_{bs}} \text{ – умовний момент опору на рівні центра тяжіння перерізу бетону};$$

I_{stab}, I_s – моменти інерції нетто відповідно сталезалізобетонного поперечного перерізу балки, приведенного до сталі, і поперечного перерізу сталеві балки;

$Z_{b,stab}, Z_{bs}, Z_{s1,s}, Z_{s2,s}$ – відстані відповідно до рис. 5.3;

$$n_r = \frac{E_{st}}{E_{rs}} \text{ – коефіцієнт приведення, прийнятий згідно з 5.16};$$

η_b – коефіцієнт приведення, прийнятий згідно з 5.5;

$\epsilon_{b,lim} = 0.0016$ – гранична (для сталезалізобетонних конструкцій) відносна деформація бетону в рівні центра тяжіння його поперечного перерізу;

$R_y, R_b, R_r = R_{rs}$ – розрахункові опори відповідно матеріалу сталеві конструкції згідно з 4.6 і 4.7, бетону стисканню згідно з 3.24, ненапруженої поздовжньої арматури згідно з 3.37;

$\alpha_3 = 1 + \eta(\alpha - 1)$ – поправочний коефіцієнт до моменту опору при розрахунку міцності сталеві балки на спільну дію згинального моменту й осьові сили;

$\alpha_4 = \frac{\alpha_3}{m_1}$ – поправочний коефіцієнт до моменту опору при перевірці сталевго верхнього пояса,

прийнятий не менше 1,0;

χ – коефіцієнт, прийнятий згідно з 4.24;

η – коефіцієнт, прийнятий відповідно до табл. 5.5;

m – коефіцієнт умов роботи сталевго конструкції, прийнятий відповідно до табл. 4.12;

m_b – коефіцієнт умов роботи бетону, прийнятий відповідно до розділу 3;

m_r – коефіцієнт умов роботи арматури, прийнятий відповідно до розділу 3;

$m_1 = 1 + \frac{m_b R_b - \sigma_b}{m R_y} \cdot \frac{A_b}{A_{s2}}$ – коефіцієнт умов роботи сталевго верхнього пояса, що враховує його

розвантаження прилеглим недонапруженим бетоном і прийнятий не більше 1,2;

α – коефіцієнт, що враховує збільшення відносних деформацій бетону при розвитку пластичних деформацій; при цьому $k = 1$, якщо $\frac{M - Z_{bs} N_{br \cdot R}}{W_{s2,s}} \leq m R_y + \frac{N_{br \cdot R}}{A_s}$; у випадку якщо

$m R_y + \frac{N_{br \cdot R}}{A_s} < \frac{M - Z_{bs} N_{br \cdot R}}{W_{s2,s}} \leq [1 + \eta(\alpha - 1)] (m R_y + \frac{N_{br \cdot R}}{A_s})$, k визначають за інтерполяцією між

граничними значеннями $k = 1,0$ та $k = 1,0 + \frac{0,0009 E_{st}}{m R_y}$.

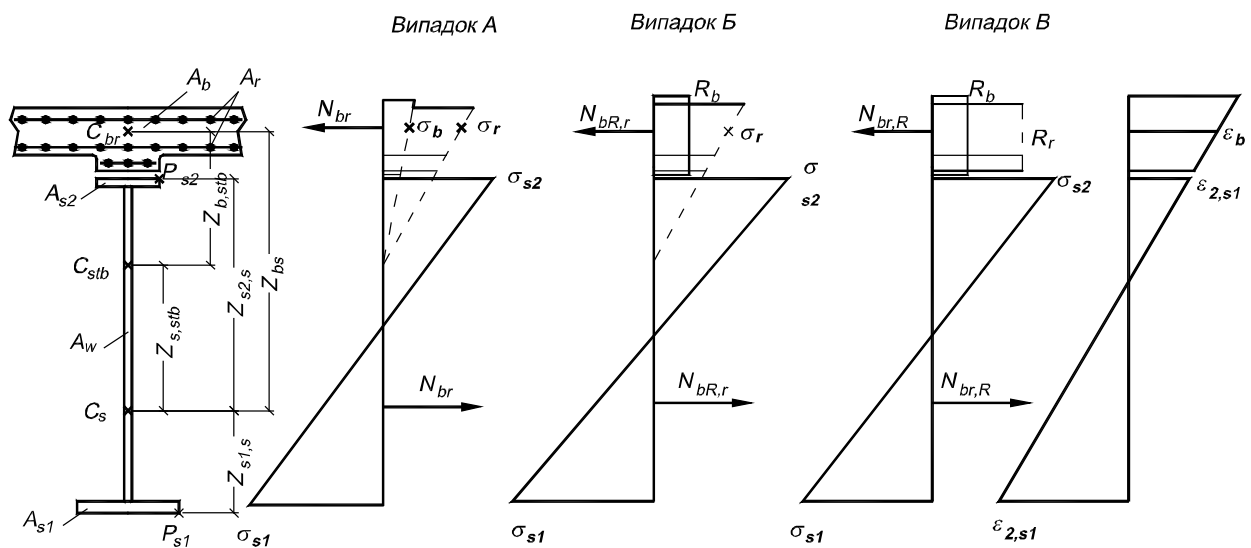


Рис. 5.3 Зусилля, напруження і деформації в сталезалізобетонному поперечному перерізі, що сприймає додатний згинальний момент

Таблиця 5.5

$\frac{A_{s2}}{A_{s1}}$	Величини коефіцієнтів η при $N / A_s m R_y$, якій дорівнює							
	0	0,05	0,10	0,15	0,20	0,25	0,30	0,35
0	$\frac{1,0}{1,0}$	$\frac{1,0}{0,98}$	$\frac{1,0}{1,94}$	$\frac{1,0}{0,90}$	$\frac{1,0}{0,87}$	$\frac{1,0}{0,81}$	$\frac{0,99}{0,75}$	$\frac{0,98}{0,67}$
0,2	$\frac{1,0}{1,0}$	$\frac{1,0}{0,97}$	$\frac{1,0}{0,92}$	$\frac{1,02}{0,87}$	$\frac{1,03}{0,80}$	$\frac{1,04}{0,70}$	$\frac{1,05}{0,57}$	$\frac{1,06}{0,38}$

0,4	$\frac{1,0}{1,0}$	$\frac{1,04}{0,90}$	$\frac{1,08}{0,8}$	$\frac{1,12}{0,67}$	$\frac{1,14}{0,52}$	$\frac{1,16}{0,34}$	$\frac{1,19}{0,53}$	$\frac{1,20}{0,68}$
0,6	$\frac{1,0}{1,0}$	$\frac{1,10}{0,84}$	$\frac{1,19}{0,64}$	$\frac{1,28}{0,40}$	$\frac{1,35}{0,56}$	$\frac{1,40}{0,75}$	$\frac{1,44}{0,95}$	$\frac{1,46}{1,13}$
0,8	$\frac{1,0}{1,0}$	$\frac{1,20}{0,61}$	$\frac{1,39}{0,51}$	$\frac{1,55}{0,84}$	$\frac{1,70}{1,12}$	$\frac{1,83}{1,36}$	$\frac{1,93}{1,60}$	$\frac{1,98}{1,86}$
1,0	$\frac{1,0}{1,0}$	$\frac{1,29}{1,29}$	$\frac{1,63}{1,63}$	$\frac{2,04}{2,04}$	$\frac{2,47}{2,47}$	$\frac{2,86}{2,86}$	$\frac{3,20}{3,20}$	$\frac{3,38}{3,38}$

Продовження табл. 5.5

$\frac{A_{s2}}{A_{s1}}$	Величини коефіцієнтів η при $N / A_s m R_y$, якій дорівнює						
	0,40	0,45	0,50	0,55	0,60	0,65	0,70
0	$\frac{0,96}{0,58}$	$\frac{0,95}{0,45}$	$\frac{0,92}{0,28}$	$\frac{0,88}{0,52}$	$\frac{0,83}{0,68}$	$\frac{0,75}{0,76}$	$\frac{0,63}{0,82}$
0,2	$\frac{1,07}{0,49}$	$\frac{1,06}{0,61}$	$\frac{1,05}{0,72}$	$\frac{1,02}{0,82}$	$\frac{0,9}{0,91}$	$\frac{0,90}{0,99}$	$\frac{0,75}{1,05}$
0,4	$\frac{1,21}{0,24}$	$\frac{1,20}{0,98}$	$\frac{1,18}{1,12}$	$\frac{1,16}{1,22}$	$\frac{1,13}{1,30}$	$\frac{1,09}{1,38}$	$\frac{1,04}{1,42}$
0,6	$\frac{1,47}{1,30}$	$\frac{1,46}{1,45}$	$\frac{1,45}{1,58}$	$\frac{1,42}{1,69}$	$\frac{1,39}{1,76}$	$\frac{1,35}{1,84}$	$\frac{1,30}{1,90}$
0,8	$\frac{2,00}{2,08}$	$\frac{2,02}{2,29}$	$\frac{2,01}{2,47}$	$\frac{1,99}{2,52}$	$\frac{1,97}{2,50}$	$\frac{1,91}{2,46}$	$\frac{1,84}{2,38}$
1,0	$\frac{3,49}{3,49}$	$\frac{3,56}{3,56}$	$\frac{3,57}{3,57}$	$\frac{3,53}{3,53}$	$\frac{3,43}{3,43}$	$\frac{3,29}{3,29}$	$\frac{3,05}{3,05}$

У табл. 5.4–5.6 позначено:

$N = N_{br} = A_b \sigma_b + A_r \sigma_r$ – у випадках А і Г;

$N = N_{br,r} = A_b R_b + A_r \sigma_r$ – у випадку Б при перевірці нижнього пояса;

$N = N_{br,R} = A_b R_b + A_r R_r$ – у випадку Б при перевірці верхнього пояса, а також у випадку В;

$N = N_{rR} = A_r R_r$ – у випадку Д при перевірці верхнього пояса;

$N = N_r = A_r \sigma_r$, але не більше $A_r R_r$ – у випадку Д при перевірці нижнього пояса.

Примітка 1. Випадки А, Б і В слід приймати згідно з 5.19, Г і Д – згідно з 5.21.

Примітка 2. Тут A_{s2} – менший за площею пояс сталевий балки.

Примітка 3. Над ризикою подано значення η для випадку, якщо напруження від моменту й осьової сили підсумовуються в меншому за площею поясі сталевий балки; під ризикою – для випадку, коли напруження від моменту й осьової сили підсумовуються в більшому за площею поясі сталевий балки.

Примітка 4. Нормальну силу N слід приймати такою, що розтягує сталеву балку при стискальних напруженнях у залізобетонній плиті і такою, що стискає сталеву балку при розтягувальних напруженнях у залізобетонній плиті й арматурі (у формулі силу N в обох випадках необхідно підставляти зі знаком „плюс“).

5.20 При розташуванні нейтральної осі перерізу в межах висоти залізобетонної плити і напруженнях у розтягнутій частині плити, що перевершують $m_b R_{br}$, згідно з розділом 3 до складу перерізу слід

включати тільки стиснуту частину бетону. Перевірку міцності перерізу слід виконувати з урахуванням нерівномірного розподілу напруження по висоті залізобетонної плити.

5.21 Розрахунок сталезалізобетонної балки на вплив від'ємного згинального моменту¹ слід виконувати згідно з формулами табл. 5.6 по одному з розрахункових випадків Г або Д (рис.5.4) у залежності від величини напруження в бетоні σ_b на рівні центра ваги залізобетонної плити.

5.22 Значення дотичних напружень τ в стінці сталевій частині поперечного перерізу сталезалізобетонної згинаної балки при $M=M_x=M_y=0$ мають задовольняти умові (стосовно фібри)

$$\tau = \frac{Q_1 \cdot S_{i,s}}{I_s \cdot t} + \frac{Q_2 \cdot S_{i,stab}}{I_{stab} \cdot t} \leq \chi_2 \cdot R_s \cdot m, \quad (5.3)$$

де Q_1 – поперечна сила першої стадії роботи (навантаження сприймає сталева частина конструкції);

Q_2 – поперечна сила другої стадії роботи (навантаження сприймає сталезалізобетонна конструкція), що визначається для статично невизначних систем з урахуванням повзучості бетону і обтискання поперечних швів, утворення поперечних тріщин в розтягнутих зонах залізобетонної плити, а також усадки бетону і змін температури;

I_s і I_{stab} – моменти інерції відповідно сталевому перерізу і приведенного до сталі сталезалізобетонного перерізу;

t – товщина стінки;

$S_{i,s}$ і $S_{i,stab}$ – статичні моменти відсічених на висоті «l» частин сталевих і приведенного до сталі сталезалізобетонного перерізу відповідно відносного центру ваги всього сталевих і всього приведенного до сталі сталезалізобетонного перерізу;

χ_2 – коефіцієнт, що визначається згідно з формулою (4.23) відповідно до 4.28.

5.23 Розрахунок міцності більш складних перерізів (наприклад, таких, що напружуються високоміцною арматурою, двоплитних, при спільній дії згинального моменту і зовнішньої осьової сили) слід виконувати з врахуванням їх напруженого стану і конструктивних особливостей, керуючись настановами 5.19 – 5.21.

Для перерізу з високоміцною арматурою зусилля попереднього напруження слід враховувати на стадії натягу арматури як зовнішнє навантаження. На наступних стадіях роботи при визначенні розвантажувальних зусиль N високоміцну арматуру необхідно враховувати з бетоном і ненапруженою поздовжньою арматурою, при цьому необхідно додатково виконувати перевірку міцності високоміцної арматури. У випадку Д високоміцну арматуру слід перевіряти з урахуванням збільшення зусилля в ній при обмеженому розвитку пластичних деформацій у сталевій конструкції.

При дії на переріз поряд зі згинальними моментами M також зовнішніх осьових зусиль N_e слід враховувати додаткові згинальні моменти, що виникають від зміни положення центра тяжіння розглядуваної частини перерізу.

¹ що призводиться до розтягання верхнього поясу

Таблиця 5.6

Критерії і перевірки	Формули для критеріїв та перевірок у розрахункових випадках	
	Г	Д
Критерії: – співвідношення жорсткостей	$E_b L_b \leq 0,2 E_{st} I_s$	-
– напруження у бетоні (стискання "+", розтягання "-")	$\sigma_b = \frac{M_2}{n_b W_{b,stab}} - \sigma_{bi} > 0,1 m_b R_b$	$\sigma_b = \frac{M_2}{n_b W_{b,stab}} - \sigma_{bi} \leq 0,1 m_b R_b$
Перевірки: – напруження у поздовжній арматурі залізобетону (стискання "+", розтягання "-")	-	$\sigma_r = \frac{M_2 + Z_{b,s\psi} A_b \sigma_{bi}}{\psi_{cr} n_r W_{r,s} \varphi} + \frac{A_b \sigma_{bi}}{\psi_{cr} n_r A_{s\psi}} - \sigma_{ri} \leq m_r R_r$
– сталевго верхнього пояса (розтягання "+", стискання "-")	$\frac{-M + Z_{bs} N_{br}}{\alpha_5 W_{s2,s}} + \frac{N_{br}}{A_s} \leq m_2 m R_y$	$\frac{-M - Z_{rs} N_{rR}}{\alpha_3 W_{s2,s}} - \frac{N_{rR}}{A_s} \leq m R_y$
– сталевго нижнього пояса (стискання "+", розтягання "-")	$\frac{-M + Z_{bs} N_{br}}{\alpha_3 W_{s1,s}} - \frac{N_{br}}{A_s} \leq m R_y$	$\frac{-M - Z_{rs} N_r}{\alpha_3 W_{s1,s}} + \frac{N_r}{A_s} \leq m R_y$

У табл. 5.6 позначено:

$M; M_1; M_2; \sigma_{bi}; \sigma_{ri}; A_{s1}; A_{s2}; A_w; A_b; A_r; A_s; W_{b,stab}; W_{s2,s}; W_{s1,s}; n_r; n_b; R_y; R_b; R_r; \alpha_3; \eta; m; m_r; m_b$ – див. позначення до табл. 5.4;

$$A_{s\psi} = A_s + \frac{A_r}{n_r \psi_{cr}}; \quad W_{r,s\psi} = \frac{I_{s\psi}}{Z_{r,s\psi}};$$

$I_{s\psi}$ – відповідно площа, момент опору і момент інерції поперечного перерізу нетто сталевго конструкції балки, що працює разом з поздовжньою арматурою площею $\frac{A_r}{\psi_{cr}}$ – (приведеної до матеріалу сталевго конструкції);

$Z_{bs}; Z_{b,s\psi}; Z_{rs}; Z_{r,s\psi}$ – відстані згідно з рис. 5.4;

$\alpha_5 = \frac{\alpha_3}{m_2}$ – поправочний коефіцієнт, що приймається не менше 1,0;

$m_2 = 1 + \frac{\sigma_b}{m R_y} \cdot \frac{A_b}{A_{s2}}$ – коефіцієнт умов роботи сталевго верхнього пояса, що приймається не більше 1,2.

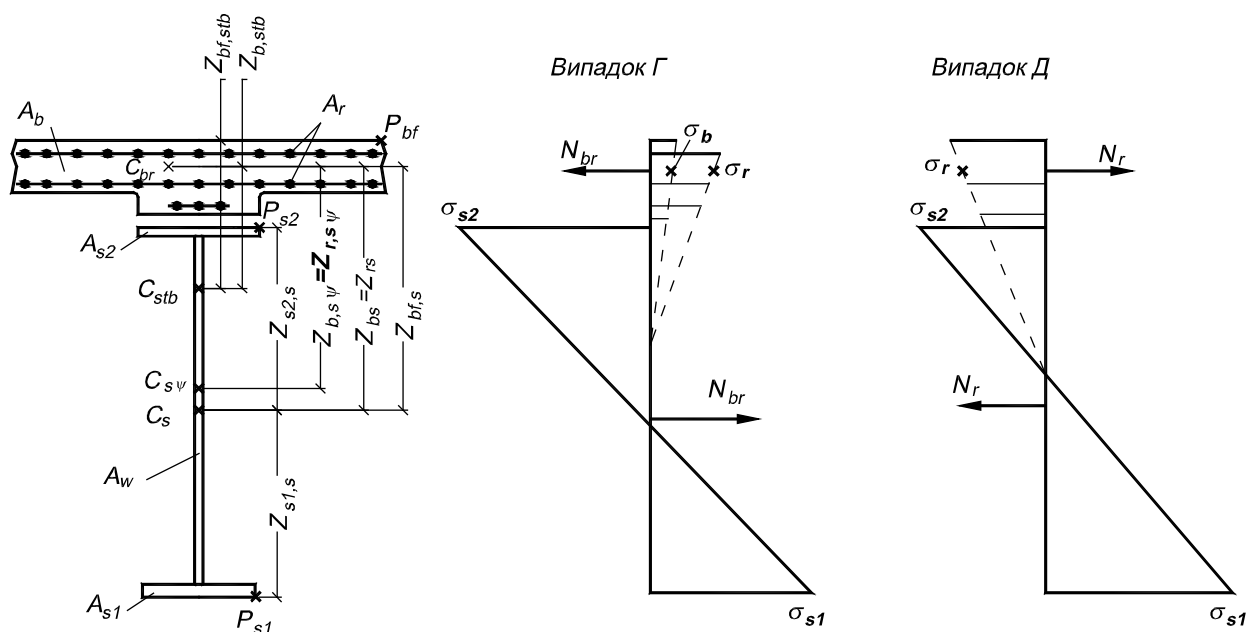


Рис. 5.4. Зусилля і напруження в сталезалізобетонному поперечному перерізі, що сприймає від'ємний згинальний момент

5.24 Розрахунок міцності перерізів із залізобетонною плитою, що працює на місцевий згин у поздовжньому напрямку, слід виконувати згідно з розрахунковими випадками А, Б, В, Г і Д, при цьому плиту у випадках Б, В і Д необхідно розраховувати за граничною рівновагою як позакентровано стиснутий або позакентровано розтягнутий залізобетонний стержень відповідно до 5.13 та розділу 3, а в розрахунку всього перерізу слід враховувати розвантаження його сталеві частини рівнодійною стискальними або розтягувальними поздовжніми силами, що сприймаються плитою.

Розрахунок витривалості

5.25 Розрахунок витривалості слід виконувати: для сталеві і залізобетонні частин конструкції, а також для конструкцій об'єднання залізобетону зі сталлю залізничних мостів; тільки для сталеві частини конструкції і прикріплень конструкцій об'єднання автодорожніх, міських та пішохідних мостів. При цьому високоміцну арматуру, що має зчеплення з бетоном, треба відносити до залізобетонної частини, а таку, що немає зчеплення – до сталеві.

У розрахунках витривалості слід враховувати непружні деформації бетону згідно з 5.6–5.8 і обов'язкового додатку G.

Температурні впливи, усадку бетону і горизонтальні навантаження в розрахунках витривалості допускається не враховувати.

До складу перерізу при визначенні $\rho = \frac{\sigma_{\min}}{\sigma_{\max}}$ слід включати ту частину бетону, у якій при розглядуваному завантаженні відсутнє розтягання.

Перевірку витривалості слід виконувати з урахуванням вимог, викладених у розділах 3 і 4.

5.26 Розрахунок витривалості сталезалізобетонної балки залізничного моста з ненапруженою арматурою в залізобетонній частині перерізу слід виконувати за формулами:

$$\sigma_{bf} = \frac{M_{2w}}{n_{vkr} W'_{bf, stb}} \leq m_{b1} R_b, \quad (5.4)$$

$$\sigma_{s1} = \frac{M_{1w}}{W_{s1, s}} + \frac{M_{2w}}{W'_{s1, stb}} \leq m \chi_2 \gamma_{w, s1} R_y, \quad (5.5)$$

$$\sigma_{s2} = \frac{M_{1w}}{W_{s2, s}} + \frac{M_{2w}}{W'_{s2, stb}} \leq m \chi_2 \gamma_{w, s2} R_y, \quad (5.6)$$

де M_{1w} – згинальний момент першої стадії роботи від навантажень, що враховуються в розрахунках витривалості;

M_{2w} – згинальний момент другої стадії роботи від навантажень, що враховуються в розрахунках витривалості, включаючи згинальні моменти від віброповзучості бетону в статично невизначуваних системах;

$W'_{i,stab}$ – момент опору нетто сталезалізобетонного перерізу для фібри (b_f, S_1, S_2), визначений при коефіцієнті приведення бетону до сталі

$$n_{vkr} = \frac{E_{st}}{E_{vkr}};$$

E_{vkr} – умовний модуль пружності бетону з врахуванням його віброповзучості за обов'язковим додатком G;

m_{b1} – коефіцієнт умов роботи бетону під багаторазово повторюваним навантаженням відповідно до розділу 3;

інші позначення відповідають прийнятим у 5.19 та розділу 3 і на рис. 5.3.

При наявності концентраторів напружень на стінці балки слід перевірити витривалість і цих точок перерізу з підстановкою у формули (5.5) і (5.6) відповідних значень моментів опору і коефіцієнтів S_e .

Розрахунок тріщиностійкості

5.27 Розрахунок залізобетонних плит за тріщиностійкістю при спільній роботі зі сталевими конструкціями слід виконувати відповідно до вимог 5.12 та розділу 3. При цьому в розрахунках з утворення тріщин граничні розтягувальні і стискальні значення напружень у бетоні слід зіставляти з напруженнями в крайній фібрі бетону σ_{bf} пружно працюючого сталезалізобетонного перерізу, обчисленими від експлуатаційних навантажень з врахуванням на стадії експлуатації непружних деформацій згідно з 5.6.

У розрахунках з розкриття тріщин напруження в крайньому ряді поздовжньої арматури слід обчислювати з урахуванням збільшення її площі згідно з 5.12 і втрат напружень від непружних деформацій. При ненапружуваній поздовжній арматурі і роботі перерізу по двох стадіях розтягувальні напруження слід обчислювати за формулою

$$\sigma_r = \frac{-M_2 + Z_{b,s\psi} A_b \sigma_{bi}}{\psi_{cr} n_r W_{r,s\psi}} + \frac{A_b \sigma_{bi}}{\psi_{cr} n_r A_{s\psi}} - \sigma_{ri}, \quad (5.7)$$

де M_2 – згинальний момент другої стадії роботи від експлуатаційних навантажень, що визначається для статично невизначуваних систем з урахуванням повзучості бетону, обтискання поперечних швів, утворення поперечних тріщин у розтягнутих зонах залізобетонної плити, а також усадки бетону і зміни температури; інші позначення пояснено в 5.12, 5.19, 5.21 і на рис.5.4.

5.28 Розкриття тріщин (при двох стадіях роботи) у розтягнутій збірній залізобетонній плиті, в якій ненапружувану арматуру в поперечних швах не зістиковано, слід визначати за формулою

$$a_{cr,d} = \frac{Z_{bf,s}}{Z_{s2,s}} \cdot \frac{\sigma_{2,s2}}{E_{st}} l_a \leq \Delta_{cr,d} \quad (5.8)$$

де $\sigma_{2,s2}$ – розтягувальне напруження у сталевому верхньому поясі від навантажень і впливів другої стадії роботи в припущенні, що залізобетонна плита в розтягнутій зоні відсутня;

l_a – відстань між конструкціями об'єднання в поперечних швах, при відсутності конструкцій об'єднання – довжина блоку плити;

$Z_{bf,s}, Z_{s2,s}$ – відстані відповідно до рис. 5.4;

$\Delta_{cr,d} = 0,03$ см – гранична ширина розкриття тріщин у поперечному шві, що має арматуру для передачі поперечної сили; при відсутності у шві арматури $\Delta_{cr,d}$ слід обчислювати в припущенні, що поперечна сила через шов не передається.

При влаштуванні клейових швів тріщиностійкість залізобетонної плити в залізничних мостах слід перевіряти за категоріями вимог з тріщиностійкості 2а; при перевірці тріщиностійкості залізобетонної плити в автодорожніх, міських та пішохідних мостах величина розтягувальних напружень не повинна перевершувати $0,5 R_{bt,ser}$ (відповідно до розділу 3).

При використанні клейових стиків в попередньо напруженій залізобетонній плиті її тріщиностійкість слід приймати відповідно до настанов розділу 3.

Розрахунок об'єднання залізобетонної плити зі сталеву конструкцією

5.29 Конструкції об'єднання слід розраховувати на зсувні зусилля S_Q в об'єднувальному шві від поперечних сил і поздовжнє зсувне зусилля S_N , що виникає від температурних впливів і усадки бетону, анкерування високоміцної арматури, впливу ванта, що примикає, або розкоосу і т.ін.

Конструкції об'єднання, розташовані на кінцевих ділянках залізобетонної плити, слід розраховувати, крім того, на відривальні зусилля, у тому числі такі, що виникають від температурних впливів і усадки бетону.

5.30 Зсувне зусилля по шву об'єднання залізобетонної плити і сталеву конструкції слід визначати за формулою

$$S_i = (\sigma_{b1}A_b + \sigma_{r1}A_r) - (\sigma_{b2}A_b + \sigma_{r2}A_r), \quad (5.9)$$

де σ_{b1}, σ_{b2} – напруження в центрі тяжіння поперечного перерізу бетону відповідно у правому і лівому перерізах розрахункової ділянки плити довжиною a_i ;

σ_{r1}, σ_{r2} – напруження в поздовжній арматурі відповідно в тих же перерізах;

A_b, A_r – згідно з 5.19 і 5.12.

Якщо розтягувальні напруження у залізобетонній плиті перевищують $0,4R_{bt,ser}$, зсувні зусилля слід визначати в припущенні наявності в плиті тріщин і обчислювати напруження в арматурі σ_r з урахуванням поздовжньої жорсткості плити згідно з 5.12.

Повне кінцеве зсувне зусилля S_e слід визначати, приймаючи на кінці $\sigma = 0$ і призначаючи довжину кінцевої розрахункової ділянки, яка дорівнює:

$$a_e = 0,36(H + b_{st}) \quad (5.10)$$

де H – розрахункова висота поперечного перерізу сталезалізобетонного елемента;

b_{st} – згідно з 5.15.

Розподіл зсувних зусиль між залізобетонною плитою і сталеву конструкцією в складних випадках впливів допускається приймати відповідно до обов'язкового додатка N.

5.31 Кінцеві зусилля S_{ab} , що відривають залізобетонну плиту від сталеву конструкції, слід визначати за формулою

$$S_{ab} = 5,6 \frac{Z_{b,s2}}{H + b_{st}} \cdot S_e, \quad (5.11)$$

де $Z_{b,s2}$ – відстань від центра тяжіння поперечного перерізу бетону до верхньої фібри сталеву конструкції;

S_e, H, b_{st} – згідно з 5.30.

Відривальне зусилля S_{ab} слід приймати прикладеним на відстані $0,024(H + b_{sl})$ від кінця плити (рис. обов'язкового додатку N).

5.31 Розрахунки конструкції об'єднання сталеві частини з залізобетонною слід виконувати:

а) при жорстких упорах – приймаючи прямокутну епюру стискальних напружень, що передаються розрахунковою змиальною поверхнею упора;

б) при вертикальних гнучких упорах – виходячи з умов роботи упора на згин зі зм'яттям бетону відповідно до обов'язкового додатку Q;

в) при нахилених анкерах – виходячи з умов роботи анкера на сполучення розтягання і згину зі зм'яттям бетону відповідно до обов'язкового додатку Q;

г) при закладних деталях плити, об'єднаних зі сталевими поясами високоміцними болтами, – виходячи з розрахунку фрикційних з'єднань на високоміцних болтах ;

д) при об'єднувальних швах на високоміцних болтах, що обтискують залізобетон, – виходячи з умов роботи об'єднання на тертя по контактних поверхнях шва відповідно до обов'язкового додатку R;

е) при болтоклеювих об'єднувальних швах – відповідно до підпункту „г" або „д", але з урахуванням сил зчеплення від склеювання.

5.33 Розрахунок конструкції об'єднання на жорстких упорах слід виконувати за такими формулами:

у залізничних мостах:

міцності

$$S_h \leq 2R_b A_{b,dr} , \quad (5.12)$$

витривалості

$$S_w \leq 1,5m_{b1} R_b A_{b,dr} \quad (5.13)$$

в автодорожніх, міських та пішохідних мостах – міцності

$$S_h \leq 1,6R_b A_{b,dr} \quad (5.14)$$

де S_h, S_w – зсувні зусилля, що припадають на один упор, відповідно при розрахунку міцності або витривалості;

$A_{b,dr}$ – площа поверхні зім'яття бетону упором; при циліндричних і дугоподібних упорах – площа їх діаметрального перерізу;

m_{b1} – згідно з 5.25.

При збірній залізобетонній плиті і розташуванні упорів у вікнах розрахунковий опір R_b , слід приймати за класом бетону блоків, а товщину підливки не включати в площу зім'яття. При розташуванні упорів у поздовжніх швах плити площу зім'яття необхідно враховувати цілком, а розрахункові опори приймати за класом бетону замонолічування швів.

Якщо жорсткі упори розташовані в залізобетонному ребрі або вуті, граничні значення величин S_h і S_w слід зменшувати, перемножуючи праві частини наведених формул на 0,9 при $1,5b_{dr} \geq b_{rib} > 1,3b_{dr}$ і на 0,7 при $b_{rib} \leq 1,3b_{dr}$, де b_{dr} – ширина площі зім'яття бетону упором, b_{rib} – ширина ребра або вута на рівні центра тяжіння розрахункової площі зім'яття бетону упором.

5.34 Прикріплення конструкцій об'єднання до сталеві частини треба розраховувати згідно з 4.82–4.102.

Розрахунки прикріплення жорсткого упора до сталеві частини конструкції слід виконувати з урахуванням моменту від зсувної сили.

5.35 При одночасному використанні в конструкції об'єднання жорстких упорів і нахилених анкерів припускається враховувати їхню спільну роботу, рахуючи повний опір об'єднувального шва таким, що дорівнює сумі опорів упорів і анкерів.

Перевірка жорсткості, визначення будівельного підйому і розрахунок горизонтальних навантажень

5.36 Вертикальні прогини від чинних навантажень, а також переміщення при визначенні періодів коливань слід обчислювати в припущенні пружної роботи бетону незалежно від знака напружень, що в ньому виникають.

При визначенні періодів вільних горизонтальних коливань прогин залізобетонної плити в горизонтальній площині припускається визначати з введенням до складу перерізу захисного шару, підготовки під гідроізоляцію, бортів баластового корита і залізобетонних тротуарів.

При розрахунку будівельного підйому прогонових будов зі збірною плитою усадку бетону враховувати не слід.

5.37 В одноколієних залізничних прогонових будовах залізобетонна плита повинна бути перевірена за міцністю в горизонтальній площині як стиснуто-згинаний (чи розтягнуто-згинаний) залізобетонний елемент, що знаходиться під дією осевого зусилля від спільної роботи зі сталеву конструкцією і згинального моменту від горизонтальних навантажень. Температурні впливи й усадку бетону при цьому допускається не враховувати.

Якщо бетон плити від дії вертикальних навантажень і зусиль попереднього напруження працює в пластичному стані і не сприймає горизонтальний згинальний момент, останній повинний бути сприйнятий сталеву частиною конструкції. При цьому повні відносні деформації в бетоні $\varepsilon_{b,lim}$ з врахуванням горизонтального згинального моменту не повинні перевищувати 0,0016.

Конструювання

5.38 Залізобетонну плиту треба з'єднувати зі сталевими головними балками і фермами на всій їхній довжині. Необхідний ступінь тріщиностійкості повинен бути забезпечений поздовжнім армуванням або попереднім напруженням.

5.39 Товщина залізобетонної плити проїзної частини повинна бути не менше зазначеної в розділі 3. Товщина залізобетонної плити тротуарної консолі, що враховується в складі робочого перерізу, повинна бути не менше 8 см.

5.40 Об'єднання збірної залізобетонної плити зі сталеву конструкцією слід здійснювати, як правило, із застосуванням фрикційних, болтоклеєвих або зварних з'єднань.

Допускається об'єднання упорами й анкерами, замонолічуваними у вікнах і швах збірної залізобетонної плити. Зазори між упором і конструкцією блоку плити повинні бути не менше 5 і 3 см відповідно уздовж і поперек прогонової будови.

Влаштування упорів і анкерів у порожнинах і пазах, закритих зверху, а також важкозамонолічуваних, не припускається.

При влаштуванні переривчастих об'єднувальних швів має бути забезпечена міцність залізобетонної плити при роботі на місцевий згин між ділянками обпирання, при цьому висота зазору між плитою і поясом повинна бути достатньою для фарбування пояса.

5.41 Розміщення конструкцій об'єднання повинне задовольняти такі вимоги:

відстань у просвіт між жорсткими упорами й анкерами не повинна перевищувати восьмиразової середньої товщини плити, що визначається діленням площі плити, включеної в роботу, на її розрахункову ширину, при цьому площу плити слід приймати з урахуванням площі ребра або вута;

відстань у просвіт між жорсткими упорами має бути не менше 3,5-разової висоти розрахункової площі зім'яття бетону упором; відстань у просвіті між анкерами має бути не менше $3d_{an}$, де d_{an} – діаметр стержня анкера.

Мінімальні відстані для розміщення високоміцних болтів, що обтискують залізобетонну плиту, слід приймати відповідно до табл. 5.7.

Таблиця 5.7

Нормувальний розмір	Мінімальна допустима відстань, мм, при діаметрі болтів, мм	
	22	24
Від центра отвору до краю залізобетонного елемента	100	120
Між центрами отворів по всіх напрямках	140	160

5.42 Конструкція жорстких упорів повинна забезпечувати рівномірні деформації бетону по площі зім'яття і не призводити до розколювання бетону, наприклад, через наявність кутів.

При опуклій формі поверхні, що передає тиск з упора на бетон (циліндричних упорах і ін.), зону місцевого стиску бетону упором необхідно армувати.

5.43 Анкери слід влаштовувати, як правило, у вигляді петель, розташованих під кутом 45° до напрямку зсувних зусиль.

Припускається застосування поодиноких арматурних анкерів.

У закладних деталях петльові арматурні анкери необхідно, як правило, застосовувати у поєднанні з жорсткими упорами.

5.44 При застосуванні високоміцних болтів для об'єднання збірної залізобетонної плити зі сталевими поясами необхідно:

- отвори під високоміцні болти призначати збільшених діаметрів, що забезпечують постановку болтів з урахуванням допусків, установлених нормами виготовлення і монтажу;
- забезпечити можливість усунення нещільностей за рахунок деформування сталевих листів при стягуванні, застосування піддатливих прокладок або інших заходів.

5.45 Залізобетонна плита повинна бути заанкерованою проти відриву її від сталеві частини. При жорстких упорах, що не забезпечують заанкерювання залізобетонної плити, слід застосовувати додаткові заходи проти її відриву.

Якщо в об'єднанні з нахиленими анкерами зсувна сила може змінювати напрямок дії, необхідна постановка нахилених анкерів зустрічних напрямків або сполучення нахилених анкерів з вертикальними.

5.46 Поперечні стики блоків збірної залізобетонної плити рекомендується влаштовувати із застосуванням:

- склеювання торцевих поверхонь з обтисненням стиків зусиллям, що створює тиск на торець не менше 0,5 МПа (5 кгс/см²);
- зварювання арматурних випусків і наступного замонолічування шва бетоном.

5.47 При збірній залізобетонній плиті, об'єднаній по всій довжині блоку, між сталевим верхнім поясом і залізобетонним блоком повинний бути передбачений шар бетону або розчину, що запобігає корозії верхнього поясу. При товщині шару або розчину бетону 5 см і більше його слід армувати.

6 Дерев'яні конструкції

Загальні настанови

6.1 У дерев'яних мостах, як правило, слід застосовувати елементи заводського виготовлення, а елементи залізничних мостів і елементи всіх мостів із клейовими з'єднаннями – тільки заводського виготовлення.

Залізничні дерев'яні мости слід застосовувати балково-естакадного типу з прогоновими будовами у вигляді прогонів або простих (нескладених) пакетів.

6.2 При проектуванні дерев'яних мостів слід передбачати спеціальні заходи для захисту деревини від гниття, а в необхідних випадках – і від загоряння.

6.3 Конструкції дерев'яних мостів повинні забезпечувати доступність усіх частин для огляду й очищення, усунення нещільностей, що виникли в з'єднаннях, за допомогою підтяжки болтів і тяжів, а також допускати можливість простого ремонту окремих елементів, на залізницях – заміну капітальними мостами або трубами.

Застосовувані в конструкціях вузли, стики і з'єднання повинні забезпечувати рівномірний розподіл зусиль між окремими елементами і частинами споруди.

Особливу увагу при проектуванні слід приділяти забезпеченню умов для провітрювання окремих частин конструкції.

6.4 У балкових естакадних мостах на однорядних опорах для сприйняття гальмівних сил слід влаштовувати як правило кожен п'яту опору дворядною чи багаторядною.

6.5 Дерев'яні опори повинні бути надійно захищені від впливу льоду і пливучих предметів за допомогою обшивань, оббудовувань і льодорізів.

Матеріали

6.6 Для дерев'яних конструкцій мостів слід застосовувати деревину сосни, ялини, модрина, ялиці, що задовольняє вимогам ГОСТ 9463 та ГОСТ 8486.

Розтягнуті й згинані елементи прогонових споруд і мостові бруси мають бути виконані з деревини 1 сорту. Інші елементи конструкцій мостів можуть бути виконані з деревини 2 сорту.

У крайніх зонах (у межах 1/6 висоти від крайок балок, але не менше двох дощок) клеєних балок прямокутного перерізу слід застосовувати пиломатеріали 1 сорту, в інших зонах допускається застосовувати пиломатеріали 2 сорту.

Для залізничних мостів загальної мережі застосування ялини і ялиці допускається в окремих випадках за узгодженням із Укрзалізницею.

Для виготовлення дрібних деталей з'єднань (подушок, шпонок т.ін.) слід застосовувати добірну деревину твердих листяних порід (дуба, ясена, бука і граба), що задовольняє вимогам ГОСТ 9462 – для круглого лісу листяних порід та ГОСТ 2695 – для пиломатеріалів листяних порід.

Допускається для опорних брусів та насадок в опорах мостів застосування круглого лісу та брусів з деревини твердих листяних порід – дуба, бука, ясена, граба згідно з ГОСТ 9462 та ГОСТ 2695.

Змішання різних порід деревини в одному несучому елементі не допускається.

6.7 Характеристики міцності (нормативний і тимчасовий опір) деревини, що застосовується для виготовлення елементів дерев'яних мостів, повинні відповідати вимогам, зазначеним для сортової деревини у додатку 2 СНиП II-25.

Лабораторні випробування зразків деревини на міцність слід проводити при спорудженні мостів з дерев'яними фермами і у всіх випадках – при наявності ознак зниженої міцності деревини. Деревина вважається придатною, якщо отримана при випробуваннях міцність – не нижче нормативних опорів.

Міцність деревини з круглих лісоматеріалів та брусів допускається оцінювати за відповідними вимогами державних стандартів.

6.8 Вологість застосовуваної деревини повинна бути, %, не більше: колод – 25, пиломатеріалів – 20, пиломатеріалів для клеєних конструкцій, а також дрібних деталей і з'єднань – 12.

У малих автодорожніх¹ і міських мостах для верхнього настилу, поперечок і колесовідбійних брусів допускається застосовувати деревину з вологістю до 40 %.

Вологість деревини для паль і інших елементів, цілком розташованих нижче рівня низьких вод, не обмежується.

При виготовленні дерев'яних конструкцій в умовах будівельного майданчика, допускається застосовувати для несучих елементів деревину з вологістю до 25%, а для допоміжних елементів – з вологістю до 40 % за умови її захисту від загнивання.

6.9 Для сталевих елементів дерев'яних мостів слід застосовувати смугову, фасонну, листову й арматурні сталі, що задовольняють вимогам розд. 3 і 4.

Цвяхи слід застосовувати згідно з ГОСТ 4028, а металеві дюбелі за ТУ 14-4-1231. В обумовлених випадках – цвяхи гвинтові металеві – згідно з ТУ 10-69-369.

¹ За відсутності додаткових вказівок до автодорожніх дерев'яних мостів тут і далі відносяться також дерев'яні мости на внутрішньогосподарських автомобільних дорогах.

6.10 Для склеювання елементів конструкцій слід застосовувати клеї, що мають необхідну міцність, водостійкість, біостійкість і довговічність: фенольні, резорцинові, які в залежності від умов експлуатації повинні відповідати вимогам СНиП II-25.

Для склеювання деревини з металом слід застосовувати епоксидні клеї.

Розрахункові характеристики матеріалів і з'єднань

6.11 Розрахункові опори деревини сосни 1 сорту в залежності від її вологості слід приймати згідно з табл. 6.1.

Для деревини сосни 2 сорту розрахункові опори приймаються менше встановлених для 1 сорту:

- на 30 % – при розтяганні уздовж волокон;
- на 10 % – при всіх інших напружених станах.

6.12 Розрахункові опори клеєної деревини сосни при товщині дощок, що склеюються, 33 мм і висоті елементів 50 см і менше треба приймати відповідно до табл. 6.2.

У випадках застосування дощок (шарів) товщиною, що відрізняються від 33 мм, розрахункові опори згину, стискання і сколювання уздовж волокон необхідно множити на коефіцієнти умов роботи, які дорівнюють:

- 1,10 – при товщині 19 мм і менше;
- 1,05 – те ж, 26 мм;
- 0,95 – те ж, 43 мм.

При висоті клеєних елементів понад 50 см розрахункові опори згину і стискання уздовж волокон слід множити на коефіцієнти умов роботи, наведені у табл. 6.1

Таблиця 6.1

Напружений стан і характеристика елементів	Розрахункові опори, МПа (кгс/см ²) при вологості, %		
	позначення	25 і менше	більше за 25
1. Згин:	R_{db}	17,70 (180)	15,20 (155)
а) елементів з колод природної конічності			
б) елементів із брусів і окантованих колод			
в) дощок настилу й ін.	13,70 (140)	11,80 (120)	
2. Розтягання уздовж волокон	R_{dt}	11,80 (120)	9,80 (100)
3. Стиск і зминання уздовж волокон	R_{dc}, R_{dqs}	14,70 (150)	11,80 (120)
4. Стиск і зминання всієї поверхні поперек волокон	R_{dq}	1,77 (18,0)	1,47 (15,0)
5. Зминання місцеве поперек волокон:	R_{dap}	3,10 (32)	2,50 (26)
а) у лобових врубках (при довжині площадки зминання до 15 см)			
б) під шайбами при кутах зминання від 90 до 60°	3,90 (40)	3,30 (34)	
6. Сколювання (найбільше) уздовж волокон при згині	R_{dab}	2,35 (24)	2,15 (22)
7. Сколювання (середнє по площадці) у з'єднаннях – на врубках, що враховується в межах не більше 10 глибин врізки та двох товщин бруто елемента			

Напружений стан і характеристика елементів	Розрахункові опори, МПа (кгс/см ²) при вологості, %		
	позначення	25 і менше	більше за 25
а) уздовж волокон	R_{dam}	1,57 (16,00)	1,47 (15,00)
б) поперек волокон	R_{dsm}	0,78 (8,00)	0,69 (7,00)

Примітка 1. Розрахунковий опір деревини зім'яттю і сколюванню під кутом α_K до напрямку волокон слід визначати за формулою

$$R_{d\alpha} = \frac{R_{d1}}{1 + \left(\frac{R_{d1}}{R_{d2}} - 1\right) \sin^3 \alpha}, \quad (6.1)$$

де R_{d1}, R_{d2} – розрахункові опори зминанню або сколюванню відповідно при $\alpha_1 = 0^\circ$ і $\alpha_1 = 90^\circ$.

Примітка 2. Розрахунковий опір місцевому зминанню поперек волокон (за винятком випадків, зазначених у рядку 5 табл. 6.1) на частині довжини елемента при довжині ненавантажуваних ділянок не менше площадки зминання і не менше товщини елемента слід визначати за формулою

$$R_{dqa} = R_{dq} \left(1 + \frac{8}{l_s + 1,2}\right), \quad (6.2)$$

де l_s – довжина площадки зминання уздовж волокон деревини, см.

Примітка 3. Якщо в розрахункових перерізах елементів є ослаблення врубуваннями чи урізаннями, то відповідні розрахункові опори слід множити на коефіцієнти умов роботи, які дорівнюють для елементів:

- 0,80 – розтягнутих;
- 0,85 – таких, що згинаються, з брусів;
- 0,90 – таких, що згинаються, з колод.

Таблиця 6.2

Напружені стани	Розрахункові опори		
	позначення	МПа	кгс/см ²
1. Згин бруса	R_{db}	17,70	180
2. Розтягнення вздовж волокон	R_{dt}	12,70	130
3. Стискання вздовж волокон	R_{ds}	15,70	160
4. Стискання вздовж волокон	R_{dqs}	14,70	150,0
5. Стискання та зминання всієї поверхні поперек волокон	R_{dcq}, R_{dq}	1,96	20,0
6. Зминання місцеве поперек волокон:			
а) в опорних площинах конструкції	R_{dqp}	2,50	26,0
б) під шайбами при кутах зминання від 90 до 60 ⁰	R_{dqp}	4,31	44,0
7. Сколювання найбільше вздовж волокон за клеєними швами при згині	R_{dof}	1,47	15,0
8. Сколювання поперек волокон за клеєними швами	R_{dsf}	0,78	8,0

Таблиця 6.3

Висота перерізу, см	Коефіцієнт умов роботи	Висота перерізу, см	Коефіцієнт умов роботи
50 та менше	1,00	80	0,90
60	0,96	100	0,85
70	0,93	120 і більше	0,80

6.13 Розрахунковий опір деревини сосни сколюванню уздовж волокон R_{daf} в клеєштирьових з'єднаннях – уклеєних сталевих арматурних стержнях, що працюють на висмикування або продавлювання (рис. 6.1), в залежності від глибини закладення штирів l слід приймати відповідно до табл. 6.4.

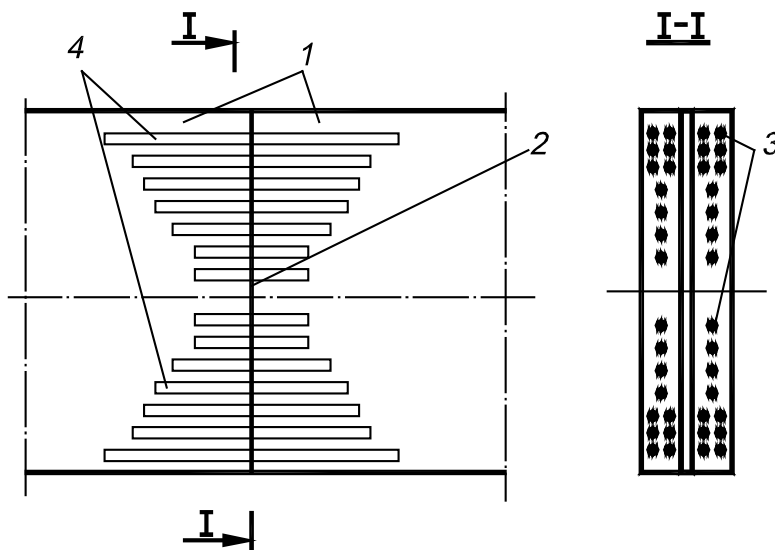


Рис. 6.1 Клеєштирьовий стик

1 – стиковувані блоки; 2 – стик блоків; 3 – отвори для штирів; 4 – уклеєні в отвори штирі

Таблиця 6.4

Глибина штиря l , см	Розрахунковий опір сколюванню R_{daf}	
	МПа	кгс/см ²
15	2,94	30,0
20	2,75	28,0
25	2,55	26,0
30	2,45	25,0
35	2,26	23,0
40	2,16	22,0
45	2,01	20,5
50	1,91	19,5
55	1,77	18,0

Примітка 1. Розрахунковий опір сколюванню при вклеюванні стержня під кутом α до напрямку волокон слід визначати за формулою

$$R_{daf} = \frac{1,3R_{daf}}{1 + 0,3 \cos^3 \alpha}, \quad (6.3)$$

Примітка 2. Виготовлення клейоштирьових з'єднань допускається тільки на заводах, які мають відповідне технологічне обладнання.

6.14 Для деревини інших порід розрахункові опори, наведені в табл. 6.1, 6.2 і 6.4, слід множити на коефіцієнти переходу відповідно до табл. 6.5.

Таблиця 6.5

Порода деревини	Коефіцієнт переходу для розрахункових опорів		
	розтягуванню, згинанню, стисканню і стисненню вздовж волокон	стискання і стиснення поперек волокон	сколюванню
Ялина	1,0	1,0	1,0
Модрина	1,2	1,2	1,0*)
Ялиця	0,8	0,8	0,8
Дуб	1,3	2,0	1,3
Ясен, граб	1,3	2,0	1,6
Бук	1,1	1,6	1,3

*) Для клеєних конструкцій – 0,9.

6.15 Модулі пружності деревини для всіх порід при стисканні і розтягуванні уздовж волокон, а також при згині слід приймати, МПа (кгс/см²):

- для звичайної деревини при визначенні деформацій від постійних навантажень – 8340 (85 000),
- від тимчасових навантажень – 9810 (100 000);
- для клеєної деревини при визначенні деформацій від будь-яких навантажень – 9810 (100 000).

Модуль пружності деревини при стисканні поперек волокон слід приймати таким, що дорівнює 392 МПа (4000 кгс/см²).

6.16 Розрахункові опори і модулі пружності для сталевих елементів дерев'яних мостів слід приймати згідно з розд. 3 і 4.

6.17 Розрахункову несучу здатність сталевого наскрізного циліндричного нагеля, дюбеля або цвяха в з'єднаннях елементів із сосни при напрямку зусиль, переданих нагелем уздовж волокон, а цвяхом та дюбелем – під будь-яким кутом, наведена в табл. 6.6.

Розрахункову несучу здатність сталевого нагеля в з'єднаннях елементів з деревини інших порід визначають згідно з табл. 6.6 множенням на відповідний коефіцієнт згідно з табл. 6.5 при розрахунку на зминання деревини в нагельному гнізді і на корінь квадратний з цього коефіцієнта – при розрахунку на згин нагеля. При напрямку зусилля, що передається нагелем під кутом α до волокон деревини, його розрахункову несучу здатність слід визначати з урахуванням коефіцієнта k_{α} згідно з розд. 5 СНиП 11-25.

Таблиця 6.6

З'єднання	Напружений стан	Розрахункова несуча здатність сталевого нагеля, дюбеля або цвяха на один зріз	
		кН	кгс
Симетричні	Зминання в середніх елементах	$0,441 dt_1$	$45 dt_1$
	Зминання в крайніх елементах	$0,685 dt_2$	$70 dt_2$
Несиметричні	Зминання у всіх елементах рівної товщини, а також в більш товстих елементах однозрізних з'єднань	$0,294 dt_1$	$30 dt_1$
	Зминання в більш тонких крайніх елементах	$0,685 dt_2$	$70 dt_2$
Симетричні та несиметричні	Згин нагеля (ГОСТ 4028-63*)	$1,618 d^2 + 0,019 t_2^2$, але не більше $2,256 d^2$	$165 d^2 + 2 t_2^2$, але не більше $230 d^2$
	Згин цвяха	$2,256 d^2 + 0,010 t_2^2$, але не більше $3,628 d^2$	$230 d^2 + t_2^2$, але не більше $370 d^2$
	Згин дюбеля ТУ 14-4-1231-83	$3,384 d^2 + 0,015 t_3^2$, але не більше $5,442 d^2$	$234,5 d^2 + 1,5 t_3^2$, але не більше $555 d^2$
	Згин гвинтового цвяха (ТУ 10-69-369-87)	$4,14 d^2$	$420 d^2$

У табл. 6.6 позначено:

d – діаметр нагеля або цвяха, см;

t_1 – товщина середніх елементів, а також однакових і більш товстих елементів однозрізних з'єднань, см;

t_2 – товщина крайніх елементів, а також більш тонких елементів однозрізних з'єднань, см.

t_3 – глибина забивки цвяха або дюбеля в крайній елемент однозрізного з'єднання, см.

Примітка 1. Робочу несучу здатність нагеля у розглядуваному шві слід приймати такою, що дорівнює меншому з усіх значень, отриманих за формулами таблиці.

Примітка 2. Діаметр нагеля d слід призначати за умови найбільш повного використання його несучої здатності на згин.

Примітка 3. Розрахунок нагельних з'єднань на сколювання деревини можна не виконувати, якщо виконується умова розстановки нагелів відповідно до вимог норм.

Примітка 4. Нагельні з'єднання зі сталевими накладками на болтах, глухих циліндричних нагелях, цвяхах та дюбелях допускається застосовувати в тих випадках, коли забезпечено необхідну щільність їх постановки.

Примітка 5. Розрахункову несучу здатність дюбелів, цвяхів в з'єднаннях зі сталевими накладками слід визначати з множенням на коефіцієнти:

- 1,0 – для пристрелених дюбелів;
- 0,8 – для забитих в попередньо розсвердлені отвори.

6.18 Розрахункову несучу здатність клеюваного штиря на висмикування або продавлювання N_{dd} , кН (кгс), у клеєштирьових з'єднаннях розтягнутих і стиснутих елементів слід визначати за формулою

$$N_{dd} = m \pi d_e l_e R_{daf}, \quad (6.4)$$

де m – коефіцієнт умов роботи, прийнятий таким, що дорівнює при діаметрах отворів, см:

- 2,4 і менше – 1,00;
- 2,6 і 2,8 – 0,95;
- 3 і більше – 0,90;

d_e – діаметр отвору під штир, м (см); l_e – довжина закладення штиря, м (см);

R_{daf} – розрахунковий опір деревини сколюванню в клеєштирьовому з'єднанні, яке приймається відповідно до табл. 6.4, МПа (кгс/см²).

6.19 Розрахункову несучу здатність поздовжніх призматичних шпонок (колодок) слід визначати за змінанням і сколюванням, причому розрахункові опори сколюванню слід приймати з коефіцієнтом умов роботи $m_a = 0,8$.

Розрахунки

Визначення зусиль і моментів

6.20 При розрахунку конструкцій мостів допускається:

- зусилля в елементах і з'єднаннях визначати, припускаючи пружну роботу матеріалу;
- просторову конструкцію розчленовувати на окремі плоскі системи і розраховувати їх на міцність без врахування піддатливості елементів;
- вузлові з'єднання елементів наскрізних конструкцій приймати при розрахунках як шарнірні;
- вважати, що укосини, діагональні в'язі і розкоси не беруть участі у сприйнятті вертикальних зусиль, переданих насадками на стойки однорядних і баштових опор.

Не враховувати напруження та деформації від зміни температури, а також ті, які виникають при усушці та розрубванні деревини.

Дію сил тертя враховувати тільки у випадку, якщо тертя погіршує умови роботи конструкції або з'єднання (коефіцієнт тертя дереву по дереву у цих випадках допускається приймати 0,6).

6.21 Прогони балкових мостів, елементи нижнього настилу (дошки, накатник і т.п.), поперечки, поздовжні і поперечні балки проїзної частини автодорожніх і міських мостів слід розраховувати як розрізні.

Деревоплиту, що обпирається на поперечні прогони, допускається розраховувати як балку на двох опорах шириною b , рівною:

а) для клеєної деревоплити

$$b = a + 2t + \frac{l}{4}, \quad (6.5)$$

б) для цвяхової деревоплити

при відстані між цвяхами 25 см і менше

$$b = a + 2t + 4\delta; \quad (6.6)$$

при відстані між цвяхами 25 см і більше

$$b = a + 2t + 2\delta, \quad (6.7)$$

У формулах (6.5) – (6.7):

a – розмір скату колеса або гусениці в напрямку поперек дошок;

t – товщина покриття;

δ – товщина однієї дошки;

l – розрахунковий прогін плити.

При визначенні тиску на прогін слід враховувати пружний розподіл навантаження поперечками за умови їхньої фактичної нерозрізності. При визначенні тиску на поперечки допускається враховувати розподіл навантаження, якщо стики настилу розташовано врозбіг (в одному перерізі не більше 30% усіх стиків).

6.22 При наявності підбалок зусилля в прогонах допускається визначати при зменшеному прольоті, але не більше ніж на 10 %.

6.23 При визначенні зусиль у тяжках власну вагу ферми допускається приймати розподіленою нарівно на верхні і нижні вузли.

6.24 Вітрові в'язі прогонових будов, розташовані в рівні проїзної частини, слід розраховувати на вітрове навантаження, що припадає на пояс ферми, проїзну частину і перила, і на горизонтальні поперечні впливи від тимчасового навантаження.

Розрахункова довжина стиснутих елементів і гнучкість елементів

6.25 При розрахунку стійкості прямолінійних елементів, завантажених поздовжніми силами, розрахункову довжину слід приймати в залежності від виду закріплення кінців відповідно до настанов СНиП «Деревянные конструкции».

6.26 Розрахункову довжину елементів прогонових будов і опор при розрахунку стійкості необхідно приймати:

а) для стиснутих поясів ферм: у площині ферми – відстані між вузлами; із площини ферми – відстані між вузлами горизонтальних в'язей;

б) для розкосів у фермах Гау-Журавського: у площині ферми – половині повної довжини розкосу; з площини ферми – повній довжині розкосу;

в) для стиснутих дощок у дощатих фермах із суцільною стінкою – шестиразовій ширині дощок;

г) для стійок баштових опор – відстані між вузлами в'язей;

д) для паль за відсутності додаткових поперечних в'язей:

при закріпленні пальових насадок (ростверків) від зсувів у горизонтальній площині за допомогою забивання нахилених паль і при повному закладенні паль у ґрунт – $0,7l$;

при закріпленні пальових насадок (ростверків) від зсувів у горизонтальній площині і неповному (шарнірному) закладенню паль у ґрунт (наявність зрощення паль) – l ;

при відсутності закріплення насадок (ростверків) від зсувів у горизонтальній площині і забезпеченні повного закладення паль у ґрунт – $2l$, де l – теоретична довжина паль, прийнята такою, що дорівнює відстані від голови палі (низу або ростверку насадки) до перерізу її закладення (або шарніру) у ґрунт з урахуванням розмиву.

6.27 Розрахункову гнучкість слід приймати такою, що дорівнює:

а) для елементів суцільного перерізу (в обох площинах) і складених стержнів (у площині, нормальній до площини з'єднувальних в'язей між вітками) – відношенню розрахункової довжини до відповідного радіуса інерції поперечного переріза бруто елемента;

б) для складених елементів (у площині з'єднувальних в'язей між вітками) – приведеній гнучкості λ_z

:

$$\lambda_z = \sqrt{(\mu_z \lambda)^2 + \lambda_a^2}, \quad (6.8)$$

де λ, λ_a – гнучкість відповідно всього елемента і окремої його вітки;

μ_z – коефіцієнт приведеної гнучкості, вираховуваний за формулою

$$\mu_z = \sqrt{1 + \delta b \frac{a}{l_c^2} \cdot \frac{n_f}{n_q}}, \quad (6.9)$$

тут l_c – розрахункова довжина елемента, м;

a – розмір поперечного перерізу елемента в площині згину, см;

n_f – число швів між вітками елемента;

n_q – число зрізів в'язей в одному шві на 1 м елемента;

δ – коефіцієнт піддатливості з'єднань, визначуваний за табл. 6.7;

b – повна ширина перерізу елемента, см

Примітка 1. Гнучкості λ і λ_a визначаються за розрахунковою довжиною елемента l_c і відстанню l_a між в'язями, як для суцільних елементів.

Примітка 2. При розрахунковій довжині вітки l_a , що не перевищує семиразової її товщини, припускається приймати $\lambda_a = 0$.

Таблиця 6.7

Види в'язей	Величина коефіцієнта піддатливості з'єднань δ при стисканні	
	центральному	зі згином
Сталеві нагелі		
$d \leq \frac{1}{7}t$	$\frac{1}{5d^2}$	$\frac{1}{2,5d^2}$
$d > \frac{1}{7}t$	$\frac{1.5}{dt}$	$\frac{3}{dt}$
Цвяхи та дюбелі	$\frac{1}{10d^2}$	$\frac{1}{5d^2}$

У табл. 6.7 позначено:

t – товщина найбільш тонкого із з'єднаних елементів, см;

d – діаметр цвяха або нагеля, см.

6.28 При визначенні коефіцієнтів приведеної гнучкості складених елементів необхідно дотримуватися умови:

а) цвяхи та дюбелі з затисненням кінця менше $4d$ не повинні враховуватися;

б) при з'єднанні віток за допомогою шпонок або колодок слід приймати $\mu_z = 1,2$;

в) якщо у швах застосовуються нагелі двох діаметрів (d_1 і d_2), то розрахункове число зрізів в'язей у шві n визначається за формулою

$$n = n_1 + n_2 \frac{\delta_1}{\delta_2}, \quad (6.10)$$

де n_1, δ_1 – число зрізів і коефіцієнт піддатливості, що відповідають нагелям діаметром d_1 ;

n_2, δ_2 – число зрізів і коефіцієнт піддатливості, що відповідають нагелям діаметром d_2 .

6.29 Коефіцієнт φ зниження несучої здатності центрально-стиснутих елементів слід визначати в залежності від їхньої розрахункової гнучкості λ за формулами:

$$\varphi = 1 - 0.8 \left(\frac{\lambda}{100} \right)^2, \quad \text{при } \lambda \leq 70, \quad (6.11)$$

$$\varphi = \frac{3000}{\lambda^2}, \quad \text{при } \lambda > 70 \quad (6.12)$$

Розрахунок елементів конструкцій

6.30 Розрахунок міцності і стійкості елементів дерев'яних конструкцій мостів слід виконувати згідно з формулами табл. 6.8.

Таблиця 6.8

Робота елемента	Формули для розрахунку
Міцність за нормальним напруженням	
Розтягування вздовж волокон	$\frac{N_d}{A_{nt}} \leq R_{dt} \quad (6.13)$
Стискання вздовж волокон	$\frac{N_d}{A_{nt}} \leq R_{ds} \quad (6.14)$
Згинання в одній з головних площин	$\frac{M_d}{W_{nt}} \leq R_{db} \quad (6.15)$
Косий згин	$\frac{M_{dx}}{I_x} y + \frac{M_{dy}}{I_y} x \leq R_{db} \quad (6.16)$
Розтягування зі згинанням в одній із головних площин	$\frac{N_d}{A_{nt}} + \frac{M_d}{W_{nt}} \cdot \frac{R_{dt}}{R_{db}} \leq R_{dt} \quad (6.17)$
Стискання зі згином в одній із головних площин	$\frac{N_d}{A_{nt}} + \frac{M_d}{\xi W_{nt}} \cdot \frac{R_{ds}}{R_{db}} \leq R_{ds} \quad (6.18)$
Стискання (зім'яття) поперек волокон	$\frac{N_d}{A_q} \leq R_{dq} \quad (6.19)$
Міцність за дотичними напруженнями	
Згин	$\frac{Q_d S_{br}}{I_{br} b} \leq R_{dab} \quad (6.20)$
Стійкість	
Центральне стискання	$\frac{N_d}{A_q} \leq \varphi R_{ds} \quad (6.21)$

У табл. 6.8 позначено:

N_d, M_d, Q_d – розрахункові значення відповідно осьового зусилля, згинального моменту, поперечної сили;

$R_{dt}, R_{ds}, R_{db}, R_{dq}$ – розрахунковий опір (індекс відповідає вигляду напруженого стану) ;

A_{nt}, A_{br} – площі поперечного перерізу відповідно нетто і бруто;

S_{br} – статичний момент бруто частини перерізу відносно нейтральної осі;

W_{nt} – момент опору послабленого перерізу, прийнятий для складених стержнів з урахуванням коефіцієнта умов роботи згідно з 6.33;

I_x, I_y – моменти інерції перерізу нетто відповідно відносно осей x та y ;

I_{br} – момент інерції перерізу бруто;

x, y – відстані від головних осей x та y до найбільш віддалених точок перерізу;

b – ширина перерізу;

φ – коефіцієнт зниження несучої здатності при перевірці стійкості центрально-стиснених елементів згідно з 6.29;

A_q – площа зім'яття;

A_d – розрахункова площа поперечного перерізу при перевірці стійкості, прийнята такою, що дорівнює:

A_{br} – при послабленнях перерізу на 25 % і менше;

$4/3A_{nt}$ – те ж, понад 25 %;

ξ – коефіцієнт, що враховує вплив додаткового моменту від нормальної сили N_d при деформації елемента й визначуваний за формулою

$$\xi = 1 - \frac{\lambda^2}{3000} \cdot \frac{N_d}{R_{dc} A_{br}}, \quad (6.22)$$

де λ – розрахункова гнучкість елемента в площині згину.

Примітка 1. При несиметричних послабленнях, що виходять на крайку, центрально-стиснуті елементи необхідно розраховувати як позацентрово стиснуті.

Примітка 2. Розрахунок стійкості позацентрово стиснутого елемента в площині, перпендикулярній до площини згину, а також у площині згину при напруженнях M_d / W_{br} , що не перевищують 10 % від напружень N_d / A_{br} , припускається виконувати згідно з формулою (6.14) без врахування згинального моменту.

Примітка 3. При розрахунку стиснутих елементів із клеєштирьовими стиками послаблення перерізу отворами під штирі не враховується, якщо переріз повністю стиснутий.

Примітка 4. При перевірці міцності перерізу розтягнутих елементів у зоні клеєштирьового стику слід враховувати концентрацію напружень в перерізі, перемножуючи площу перерізу A_{nt} , на коефіцієнт умов роботи, який дорівнює 0,9.

6.31 У складених позацентрово стиснутих елементах на прокладках розрахунок стійкості найбільш напруженої вітки при її розрахунковій довжині, що перевищує сім товщин вітки, слід робити, виходячи з умови

$$\frac{N_d}{A_{nt}} + \frac{M_d}{\xi W_{br}} \cdot \frac{R_{ds}}{R_{ab}} \leq \varphi R_{dc}, \quad (6.23)$$

де φ – коефіцієнт зниження несучої здатності для окремої вітки;

A_{br}, W_{br} – площа і момент опору бруто поперечного перерізу вітки;

ξ – коефіцієнт, що визначається згідно з 6.30.

6.32 Розрахунок елементів з колод слід виконувати з урахуванням зменшення в розмірі 1,0 см на 1 м довжини колоди.

Площа перерізу A_{nt} визначається при умовному поєднанні в розглянутому перерізі всіх послаблень, розташованих на ділянці довжиною 20 см. При цьому відносно послаблення площі перерізу бруто має не перевищувати 0,4 при несиметричному і 0,5 – при симетричному послабленні.

Послаблення, створювані в стиснутих елементах нагелями, допускається враховувати без суміщення прилеглих послаблень. Послаблення стиснутих елементів, створювані цвяхами, поставленими без попереднього просвердлювання гнізд, допускається не враховувати.

За площу A_{nt} слід приймати також робочу площу, що визначається в припущенні ступінчастого розриву (з урахуванням площадок сколювання між сусідніми послабленнями), якщо він дає більш несприятливі результати.

6.33 Розрахунок міцності згинаних балок на призматичних поздовжніх шпонках (колодках) слід робити з урахуванням коефіцієнта суцільності, що дорівнює для балок:

- 0,85 – двох'ярусних;
- 0,80 – тріяхрусних.

Прогини для зазначених складених балок, знайдені без врахування піддатливості з'єднань, мають бути збільшені на 30 %.

6.34 Розрахунок міцності і стійкості багат шарових елементів клеєних конструкцій допускається робити без врахування піддатливості швів. Вплив піддатливості швів на прогини клеєних балок допускається враховувати збільшенням прогинів на 20 %.

6.35 При відсутності місцевого згину і наявності накладок і прокладок у стиках поясів наскрізних ферм, виконаних із пригоном торців, припускається через торці передавати повне розрахункове зусилля, якщо стик розташований у вузлі ферми, і половину розрахункового зусилля, якщо стики розташовані поза вузлом ферми.

6.36. Дошату ферму допускається розраховувати як суцільну балку, у якій згинальні моменти сприймаються поясами, а поперечні сили – розкосами решітки або стінки з розподілом нарівно на всі розкоси, що перетинаються.

До площі перерізу пояса нетто слід вводити коефіцієнти, що дорівнюють:

- 1,0 – для дошки, найближчої до стінки,
- 0,8 – для наступної і 0,6 – для третьої. Прогини дощатих ферм із паралельними поясами, розраховані без врахування піддатливості з'єднань, слід збільшувати на 30 %.

Опорні стойки ферм розраховуються на передачу повного опорного тиску від елементів решітки, що примикають.

6.37 При розрахунку ряжів слід приймати, що вони обпираються на 2/3 своїй площі. Коефіцієнт тертя по ґрунту необхідно приймати відповідно до вимог розділу 7.

6.38 Розрахунок стійкості положення опор проти перекидання має виконуватися: відносно зрощення зовнішньої корінної палі – при опорах без бічних укосин або нахилених паль; відносно нижньої точки опори бічної укосини або нахиленої палі (у рівні нижніх горизонтальних поперечних в'язей) – при опорах з бічними укосинами і похилими палями.

Розрахунок з'єднань

6.39 Розрахунок на зім'яття і сколювання з'єднань елементів, що працюють на осьові сили, слід робити без врахування роботи сталевих скріплень за формулами:

- на зминання

$$\frac{N_d}{A_q} \leq m_q R_{dqp}, \quad (2.24)$$

- на сколювання

$$\frac{N_d}{A_d} \leq m_a R_{dam}, \quad (2.25)$$

де A_d – площі зім'яття і сколювання;

m_q – коефіцієнт умов роботи деревини на зминання поперек волокон, прийнятий для з'єднання лежнів і насадок у з'єднаннях зі стойками або палями при експлуатації елементів конструкції вище рівня води, рівним 1,2, при стикуванні з ґрунтом або при знаходженні в ґрунті – 0,85; постійно вологих та таких, що знаходяться у воді – 0,75;

m_a – коефіцієнт умов роботи на сколювання, він дорівнює:

у лобових врубуваннях:

- 1,0 – при врубуваннях з одним зубом;
- 0,8 і 1,15 – відповідно по першому від торця і другому зубі при врубуваннях із двома зубами;
- в елементах, що з'єднуються на поздовжніх шпонках, – 0,7.

Сили тертя в з'єднаннях при розрахунках зім'яття і сколювання не враховуються, якщо вони не викликають додаткових напружень.

Розрахункову несучу здатність площі місцевого зім'яття деревини упоперек волокон (за виключенням лобових врубувань, гнізд та нагелів) допускається підвищувати за рахунок посилення їх металевими скріпленнями (цвяхами, дюбелями, шурупами, глухарями), які працюють спільно із змінанням деревини.

Розміщення на площадці місцевого зім'яття металевих скріплень, які працюють на вдавнення, слід виконувати згідно з вимогами табл.6.10.

Розрахунок сполучень з площадками місцевого зім'яття упоперек волокон, посиленних скріпленнями, слід виконувати за формулою

$$\frac{N_d}{A_q} \leq m_q R_{dqp} + \frac{n_s N_{dds}}{A_q} \quad (6.26)$$

де n - число скріплень на площині зім'яття;

N_{dds} – розрахункова несуча здатність вдавлювання одного скріплення (цвяха, дюбеля, шурупа, глухаря), кН (кгс) заглибленого у деревину упоперек волокон за формулою

$$N_{dds} = 0.78(4R_{dds} \cdot d_s \cdot l_s + R_{dqp} D_s^2) \quad (6.27)$$

де R_{dds} – розрахунковий опір вдавнення на одиницю поверхні розрахункового контакту скріплення з деревиною приймається:

- для цвяхів та дюбелів незалежно від вологості деревини – 0,3 МПа (3 кгс/см²);
- для гвинтового цвяха (ТУ-69-369) при повітряно-сухій деревині – 0,6 МПа (6 кгс/см²);
- для шурупів, глухарів – R_{dsm} відповідно до табл.6.1;
- для відповідної вологості деревини:

d_s – діаметр стержні скріплення, м(см);

l_s – розрахункова довжина контакту скріплення з деревиною, м(см);

R_{dqp} – розрахунковий опір місцевому зім'яттю упоперек волокон, який допускається визначати відповідно до табл.6.1;

D_s – діаметр шляпки скріплення, м(см).

Права частина формули (6.26) не повинна перевищувати значення $2m_q R_{dqp}$.

6.40 Розрахунок лобових врубувань із двома зубами на сколювання слід виконувати: по площині сколювання першого від торця зуба – на зусилля, що припадають на його площу зім'яття; по площині сколювання другого від торця зуба – на повну силу.

6.41 Розрахункова довжина сколювання l_d в елементах, що з'єднуються похилими колодками, повинна прийматися такою, що дорівнює:

$$l_d = a + 0,5l_a, \quad (6.28)$$

Розпір однієї колодки S для визначення зусиль у стяжних болтах слід обчислювати за формулою

$$S = \frac{3}{2} Q \frac{z}{l_a}, \quad (6.29)$$

У формулах (6.28) і (6.29) :

Q – розрахункова зсувна сила на одну колодку без врахування піддатливості з'єднання;

a – відстань між колодками у просвіт;

z – плече сил сколювання колодки; см

l_a – довжина колодки.

6.42 В'язі в прикріпленнях поясів двотаврових дощано-цвяхових балок до суцільної перехресної стінки слід розраховувати на зсувне зусилля, що виникає між поясом і стінкою. При цьому несучу здатність цвяхів у прикріпленні слід приймати з коефіцієнтом умов роботи, таким, що дорівнює 0,8 при розрахунковій товщині стінки, яка дорівнює сумарній товщині її дощок.

Розрахункову довжину затиснення в деревині кінця цвяха допускається визначати за формулою:

$$e_{\ell} = 1,95d \sqrt{\frac{R_y}{R_{dqs}}}, \quad (6.30)$$

де d – діаметр цвяха;

R_y – розрахунковий опір сталі цвяха розтягуванню та згину, границя текучості, МПа(кгс/см²) відповідно до розд.4 норм;

R_{dqs} – розрахунковий опір деревини зім'яттю вздовж волокон МПа (кгс/см²).

При визначенні розрахункової довжини затиснення цвяха не слід враховувати загострену частину довжиною $1,5d$. Крім цього, з його довжини слід відняти по 2 мм на кожен шов між елементами. При вільному виході цвяха з пакета його довжину слід зменшити на $1,5d$.

6.43 Клеєштирьові з'єднання, розташовані в стиснутих елементах і в стиснутій зоні згинаних елементів припускається розраховувати в припущенні, що 70 % зусилля передається через торці з'єднаних елементів, а частина зусилля, що залишилася, сприймається штирями.

Клеєштирьові з'єднання, розташовані в розтягнутій зоні згинаних елементів і в розтягнутих елементах, належить розраховувати в припущенні, що зусилля, які припадають на окремі ділянки площі перерізу з'єднаних елементів повністю сприймаються штирями; робота клейового шва між торцями елементів на розтягання не враховується.

На вплив поперечних сил зону клеєштирьового стику згинаних елементів слід розраховувати як суцільний переріз.

Конструювання

Основні вимоги

6.44 З'єднання слід застосовувати прості з мінімальною кількістю врубувань і влаштовувати так, щоб у них не застоювалася вода.

У складених елементах для провітрювання слід передбачати зазори не менше 4 см між брусами і не менше 2 см між колодами. У конструкціях, що не допускають влаштування зазорів, повинні бути прийняті заходи проти безпосереднього зволоження атмосферними опадами. Влаштування закритих стиків (накладки з усіх боків) у надводній частині дерев'яних конструкцій не припускається. У клеєних прогонових будовах слід передбачати заходи, що перешкоджають прямому потраплянню на них сонячних променів.

6.45 З'єднання пиломатеріалів по довжині здійснюється за допомогою зубчастих з'єднань згідно з ГОСТ 16483.10.

6.46 Після антисептування елементів не припускається яка-небудь їхня обробка, крім свердління отворів для встановлення скріпних виробів.

Просвердлені отвори в антисептованій деревині перед встановленням скріпних виробів необхідно рясно змастити кам'яновугільною олією відповідно до ГОСТ 2770.

6.47 Для забезпечення поперечної жорсткості прогонової будови з клеєними і дощано-цвяховими головними балками необхідно встановлювати в опорних перерізах і в прогоні через 4-6 м поперечні в'язі, а при дощано-цвяхових балках – і поздовжні в'язі в площині верхніх поясів балок.

6.48 Головні балки прогонових будов довжиною 15 м і більше треба, як правило, установлювати на гумові опорні частини. Замість опорних частин під балками допускається укладати мауерлатні бруси з антисептованої деревини з влаштуванням прокладок з руберойду.

6.49 Дерев'яна або залізобетонна плита проїзної частини має бути зв'язана з головними балками кріпленнями, що забезпечують передачу балкам горизонтальних зусиль.

6.50 При конструюванні проїзної частини клеєних прогонових будов автодорожніх і міських мостів необхідно передбачати поздовжні і поперечні ухили, що забезпечують швидке стікання води з проїзної частини.

При довжині моста до 50 м і його однобічному ухилі не менше 1 %, а також при довжині моста 100 м і ухилах від середини в кожну сторону не менше 1 % водовідвід допускається забезпечувати за рахунок поздовжнього стоку води.

6.51 Проїзна частина клеєних прогонових будов повинна захищати нижчерозташовані конструкції від потрапляння опадів і прямої сонячної радіації. Пливу проїзної частини слід влаштовувати безперервною, а на верхні пояси балок під залізобетонну плиту вкладати водонепроникні прокладки.

6.52 Для поліпшення умов провітрювання зазор між торцями головних балок в автодорожніх і міських мостах слід призначати не менше 10 см, висоту опорних частин – не менше 5 см. Між головними балками і плитою проїзної частини повинні влаштовуватися прорізи висотою 5-6 см.

6.53 Як покриття на клеєних мостах з дощатою плитою слід призначати потрібну поверхневу обробку або передбачати укладання шару асфальтобетону.

6.54 У прогонових будовах з їздою поверху жорстку і скріплену з фермами проїзну частину слід використовувати як верхні в'язі.

6.55 В згинаних елементах у перерізах з найбільшими згинальними моментами необхідно уникати послаблення підрізуваннями крайніх розтягнутих волокон. В опорних перерізах елементів за умови забезпечення міцності деревини на відрив поперек волокон, припускається підрізування не більше, ніж на 1/3 висоти елемента.

Найменші розміри елементів і їхні допустимі гнучкості

6.56 У поперечному перерізі дерев'яні частини і металеві вироби повинні мати розміри не менше наведених у табл. 6.9.

Таблиця 6.9

Дерев'яні та металеві вироби	Нормований розмір поперечного перерізу	Не менше значення нормованого розміру перерізу для мостів	
		залізничних	автодорожніх і міських
1. Бруси та дошки: для основних елементів для в'язей, стикових накладок, перил та інших додаткових елементів	Велика (більша) сторона, см	18	16
	Велика (більша) сторона, см	10	8
2. Дошки	Товщина, см	4	4*)
3. Колоди в тонкому кінці: для основних елементів для паль для накатника	Діаметр, см	22	18**)
		22	22
		-	14
4. Пластини	Радіус кола, см	9	9
5. Болти: Робочі та стяжні Конструктивні	Діаметр, мм	19	19
		16	16
6. Штирі в клеєштрирьових стиках	Діаметр, мм	-	12
7. Сталеві тяжі	Діаметр, мм	25	22
8. Сталеві нагелі	Діаметр, мм	22	12

Дерев'яні та металеві вироби	Нормований розмір поперечного перерізу	Не менше значення нормованого розміру перерізу для мостів	
		залізничних	автодорожніх і міських
9. Цвяхи та дюбелі	Діаметр, мм	4	4
10. Сталеві накладки	Товщина, см	8	8
11. Шайби	Товщина, см	6	6
12. Зубчасті шипи	Довжина, см	-	3,2
*) Товщина дощок для клеєних конструкцій після обробки не повинна перевищувати 3,3 см – для головних балок і 4,3 см – для інших елементів.			
**) Колоди діаметром у тонкому кінці менше 18 см припускається застосовувати тільки для настилу проїзної частини і невідповідальних елементів (другорядних в'язей, схваток і т.д.).			

6.57 Гнучкість дерев'яних елементів у конструкціях має не перевищувати:

а) для поясів, розкосів, стійок опор і паль:

стиснутих – 100; розтягнутих – 150;

б) для в'язей:

стиснутих – 150; розтягнутих – 200.

Стики і з'єднання

6.58 Стики розтягнутих і стиснутих елементів у фермах треба, як правило, розташовувати поза вузлом (у панелі), при цьому стики стиснутих елементів слід розташовувати поблизу вузлів, закріплених від випинання із площини ферми.

Стики клеєних нерозрізних балок слід розташовувати в зоні мінімальних моментів.

6.59 З'єднані елементи мають бути стягнуті болтами, а при необхідності – хомутами. Болти повинні мати сталеві шайби з обох кінців.

6.60 Стики розтягнутих і розтягнуто-зігнутих поясів ферм рекомендується перекривати дерев'яними накладками на наскрізних циліндричних сталевих нагелях або виконувати клеєштирьовими.

Слід уникати застосування з'єднань із гребінчастими накладками.

Стики стиснутих елементів поясів, виконані в торець, мають бути перекриті накладками, а при необхідності посилені уклеєними сталевими штирями (клеєштирьовий стик).

Стики поясів дощано-цвяхових ферм слід перекривати накладками на сталевих нагелях.

6.61 Найменші відстані між болтами, нагелями, цвяхами, штирями, дюбелями, шурупами, глухарями при їхньому рядовому розміщенню необхідно приймати відповідно до табл. 6.10.

Таблиця 6.10

Нормовані відстані	Значення найменших нормованих відстаней, позначене в діаметрах, для:				
	болтів, скрізних нагелів	глухих нагелів	штирів	Цвяхів та дюбелів	шурупів та глухарів
1. Між осями скріплення: вздовж волокон	6,0	7,0	-	15 ^{*)} або 25 ^{**)}	10,00
поперек волокон	3,0	3,5	3	4	5,00
2. Від осі крайнього скріплення до торця в елементах вздовж волокон	6,0	7,0	-	15 ^{*)} або 25 ^{**)}	10,00
3. Від осі крайнього скріплення до краю елемента поперек волокон	2,5	3,0	2	4	3,50

*) При товщині елемента, що пробивається, не менше $10d$ (де d – діаметр цвяха або дюбеля).

**) При товщині елемента, що пробивається, рівній $4d$. Для елементів, що не пробиваються наскрізними цвяхами, незалежно від товщини приймається відстань між осями цвяхів уздовж волокон не менше $15d$.

Примітка 1. Відстані між осями штирів у клеєштирьовому з'єднанні подано для випадку їхнього розташування уздовж волокон. При розташуванні штирів поперек волокон або під кутом до них відстань між штирями повинна призначатися, виходячи з роботи вузлового з'єднання, але бути не менше наведеної.

Примітка 2. Найменші відстані між цвяхами або дюбелями при проміжних значеннях товщини елемента слід визначати за інтерполяцією.

Примітка 3. Найменша відстань між нагельми (штирями) при довжині отворів, що просвердлюються для них і перевищують $10d$, необхідно збільшити на 5 % від надлишкової (більше $10d$) довжини отвору.

6.62 При з'єднанні на цвяхах і дюбелях елементів з деревини листяних і інших твердих порід, а також у всіх випадках застосування цвяхів та дюбелів діаметром d понад 6 мм повинне передбачатися попереднє розсвердлювання гнізд діаметром $0,8 - 0,9d$.

6.63 Нагелі, цвяхи, дюбелі, шурупи, глухарі не слід розташовувати по осі дощок або брусів.

Шахове розміщення просвердлених гнізд у нагельних з'єднаннях не рекомендуються.

Цвяхи в поясах ферм слід розташовувати вертикальними рядами.

6.64 При зустрічному ненаскрізному забиванні цвяхів та дюбелів їхні кінці можуть бути перепущені один за інший на $1/3$ товщини середньої дошки без збільшення відстані між цвяхами.

6.65 Стяжні болти в стиках з нагельними з'єднаннями необхідно застосовувати, як правило, однакового діаметра з нагельми. Число болтів має бути не менше 20 % від числа нагелів і не менше чотирьох на кожну половину накладки.

6.66 Як штирі в клеєштирьовому з'єднанні слід застосовувати гарячекатану стержневу арматуру періодичного профілю діаметром 12-26 мм зі сталі класу А-II.

Діаметри отворів під штирі слід призначати збільшеними в порівнянні з діаметрами штирів: при діаметрі штиря 12 мм – на 2 мм, 14-18 мм – на 3 мм, 20-22 мм – на 4 мм, при штирях діаметром понад 22 мм – на 5 мм.

Глибину закладення штиря в деревину рекомендується приймати такою, що дорівнює 15-20 діаметрам штиря.

6.67 У стиснутих і розтягнутих елементах штирі слід розташовувати рівномірно по перерізу. Число штирів повинне бути не менше чотирьох.

У розтягнутій і стиснутій зонах згинаних елементів штирі необхідно розташовувати в такий спосіб, щоб кожний штир передавав зусилля з ділянки деревини, що тягє до нього. Число стержнів у кожній із зон повинне бути не менше чотирьох.

При числі штирів п'ять і більше штирі для запобігання концентрації напружень слід призначати різної довжини.

6.68 Глибина врубувань і урізань у з'єднаннях повинна бути не менше: у брусах (і окантованих колодах) – 2 см, у колодах – 3 см.

Глибина врубування і урізань має бути не більше:

а) при з'єднаннях на шпонках і колодках: у брусах – $1/5$ товщини бруса;

у колодах – $1/4$ діаметра колоди;

б) при з'єднаннях на врубуваннях:

в опорних вузлах – $1/3$ товщини елемента;

у проміжних вузлах наскрізних ферм – $1/4$ товщини елемента.

Довжина площини сколювання в з'єднаннях має призначатися не менше чотирьох глибин урізання і не менше, ніж 20 см.

6.69 З'єднання елементів на врубуваннях слід здійснювати, як правило, у вигляді лобових врубувань з одним зубом або безпосереднього лобового упора стиснутих елементів, що примикають.

У з'єднаннях на лобових врубуваннях із двома зубами глибина врубування зуба повинна перевищувати глибину першого зуба не менше, ніж на 2 см. Застосування лобових врубувань із трьома зубами не допускається. З'єднання на шоківих врубуваннях не рекомендуються.

Робочу площину зім'яття, як правило, слід розташовувати перпендикулярно до осі стиснутого елемента, що примикає.

6.70 Дерев'яні призматичні шпонки (або колодки) допускається застосовувати тільки поздовжні або нахилені, волокна яких паралельні або близькі до напрямку зсувної сили.

Відстань між шпонками (колодками) у просвіт в усіх випадках повинна бути не менше довжини шпонки (колодки). Відношення довжини шпонки l до глибини урізання a повинне бути не менше 5.

При об'єднанні елементів із зазором δ необхідно дотримуватись умови

$$\frac{l}{\delta + a} \geq 5 \quad (6.31)$$

Проміжок δ при з'єднуванні колод діаметром d похилими шпонками (колодками) має бути не більше:

$0,4 - 0,5d$ – при двох'ярусних балках;

$0,25d$ – при тріяррусних балках.

Елементи прогонових будов і опор

6.71 Проїзну частину автодорожніх і міських мостів слід влаштовувати з дощато-цвяховою плитою або з подвійним дощатим настилом.

Дошки дна баластового корита і настилу під протипожежний шар щебеню залізничних мостів і елементи нижнього настилу проїзної частини автодорожніх і міських мостів слід укладати з зазорами 2-3 см.

Верхній настил проїзної частини автодорожніх і міських мостів рекомендується робити поздовжнім. Товщина дощок настилу має бути не менше 5 см.

6.72 Бруси або колоди прогонів повинні бути зв'язані між собою і закріплені на опорах від поздовжніх і поперечних переміщень. Кінці розкидних прогонів випускають за вісь насадок опор (або опорних брусів) не менше ніж на 30 см.

Прогони під баластовим коритом залізничних мостів слід укладати з проміжками 15-20 см.

6.73 Зусилля від поперечних балок на пояси ферм передаються центровано через подушки, що перекривають усі вітки пояса.

6.74 У місцях лобового упора розкосів і стоек при відсутності зовнішніх з'єднань повинні бути поставлені потайні штирі, у місцях перетинання розкосів – болти і прокладки.

6.75 Число віток сталевих тяжів у решітчастих фермах має бути не більше двох.

На кінцях тяжів необхідно передбачувати контргайки, довжина нарізки має забезпечувати можливість необхідного натягу тяжів гайками при будівництві та експлуатації.

Підгаєчники мають бути спільними для всіх тяжів одного вузла.

Стики стиснутих елементів опор (стійок, паль) слід виконувати в торець (стики одиночних паль – з постановкою штиря) і перекивати металевими накладками на болтах.

Якщо стик паль розташований вище рівня ґрунту, допускається застосування дерев'яних накладок на нагелях.

У пакетних палях стики окремих брусів або колод слід розташовувати врозбіг.

6.81 Зрубові опори необхідно влаштовувати у випадках, якщо забивання паль неможливе.

6.82 Ширину рязу (уздовж моста) слід призначати не менше 1/3 його висоти і не менше 2 м. Висота рязу призначається з запасом 5 % на осідання й усушку.

Верх рязу має підніматися над найвищим рівнем льодоходу не менше ніж на 0,5 м і не менше ніж на 0,25 м над високим горизонтом води.

6.83 На суходолах і ріках зі слабкою течією рязі рекомендується влаштовувати прямокутними в плані. При швидкостях течії 1,5 м/с і більше слід застосовувати рязі загостреної обтічної форми.

Рязі, піддані дії льоду, слід з'єднувати з льодорізами. У цьому випадку з верхової сторони рязя необхідно улаштовувати вертикальне різальне ребро. При сильному льодоході різальне ребро слід влаштовувати похилим відповідно до настанов 6.86.

6.84 Між зовнішніми стінками рязу необхідно влаштовувати поперечні і поздовжні перегородки (внутрішні стіни). Розміри сторін утворених внутрішніми стінками, мають не перевищувати 2 м.

У кутах зовнішніх стін рязу, а також у примикання перегородок повинні встановлюватися вертикальні бруси або окантовані бруси-стиски з овальними за висотою прорізами болтів у кожному четвертому вінці. У поперечному напрямку зовнішні стіни рязя повинні з'єднуватися сталевими тяжами, що пропускаються крізь стиски.

6.85 Льодорізи мають бути встановлені перед кожною річковою опорою, підданою ударам на відстані від опори нагору за течією 2-8 м у залежності від швидкості течії. На ріках з могутнім льодоходом (при товщині льоду 50 см і швидкості льодоходу понад 1,5 м/с) на відстані 30-50 м від основних льодорізів, належить передбачати більш могутні аванпост льодорізи в одну лінію з опорами й основними льодорізами, але в кількості вдвічі меншій. Льодорізи мають бути завантажені каменем.

6.86 Робоча ширина льодоріза на рівні найвищого льодоходу повинна бути не менше ширини опори, що захищається у тому ж рівні.

Ухил різального ребра льодоріза має бути не крутіше 1:1,5. Верх ножа льодоріза повинний підніматися над найвищим рівнем льодоходу не менше ніж на 1,0 м, низ ножа слід розташовувати не менше ніж на 0,75 м нижче рівня найнижчого льодоходу.

6.87 При наявності розмивних ґрунтів належить передбачати зміцнення дна ріки навколо опор і льодорізів фашинами матрацами і кам'яним відсіпанням.

7 Основи і фундаменти

Загальні положення

7.1 Основи і фундаменти мостів і труб слід проектувати відповідно до вказівок СНиП 2.02.01, СНиП 2.02.04, СНиП П-7, ДБН В 1.1-5 з врахуванням вимог цього розділу.

7.2 Класифікацію ґрунтів основ необхідно провадити відповідно до ГОСТ 25100.

7.3 Значення характеристик фізичних властивостей ґрунтів, необхідні для обчислення розрахункових опорів основ під подошвою фундаментів дрібного закладення або фундаментів з опускних колодязів (за обов'язковим додатком S), слід визначати відповідно до настанов СНиП 2.02.01.

7.4 Нормативні і розрахункові значення характеристик фізико-механічних властивостей матеріалів, що використовуються для фундаментів, повинні задовольняти вимоги розд.3, 4 і 6.

Розрахунки

7.5 Основи і фундаменти мостів і труб слід розраховувати за двома групами граничних станів:

- перша група – за несучою здатністю основ, стійкістю фундаментів проти перекидання і зсуву, стійкістю фундаментів при впливі сил морозного випинання ґрунтів, міцністю і стійкістю конструкцій фундаментів;
- друга група – за деформаціями основ і фундаментів (осідання, крен, просадка, підробка, горизонтальне переміщення), тріщиностійкістю залізобетонних конструкцій фундаментів (згідно з вказівками розд. 3).

7.6 Виважувальну дію води на ґрунти і частини споруд, розташовані нижче рівня поверхневих або підземних вод, необхідно враховувати в розрахунках за несучою здатністю основ і за стійкістю положення фундаментів, якщо фундаменти закладено в пісках, супесях і мулах. При закладенні фундаментів у суглинках, глинах та скельних ґрунтах дію води, що виважує, потрібно враховувати у випадках, якщо вона створює більш несприятливі розрахункові умови. Рівень води приймається найневигоднішим – найнижчим або найвищим.

7.7 Для основ з нескельних ґрунтів під фундаментами дрібного закладання, що розраховуються без врахування закладення в ґрунт, положення рівнодійної розрахункових навантажень (відносно центра тяжіння площі підшви фундаментів), яке характеризується відносним ексцентриситетом, повинне бути обмежено значеннями, поданими в табл. 7.1.

Перевірку положення рівнодійної навантажень у рівні підшви фундаментів стоянів при висоті підхідного насипу понад 12 м слід виконувати з врахуванням вертикального тиску від ваги примикальної частини насипу. У цьому випадку відносний ексцентриситет убік прогону має становити не більше ніж 20 % величин, зазначених у табл. 7.1.

Якщо відносний ексцентриситет перевищує одиницю, максимальний тиск підшви фундаменту на основу треба визначати, виходячи з трикутної форми епюри, побудованої в межах стиснутої частини основи.

Таблиця 7.1

Розташування мостів	Найбільший відносний ексцентриситет e_0^*/r для			
	проміжних опор при дії		стоянів при дії	
	тільки постійне навантаження	постійні та тимчасові навантаження	тільки постійне навантаження	постійні та тимчасові навантаження
На залізницях загальної мережі та промислових підприємств, на відокремлених шляхах метрополітену	0,1	1,0	0,5	0,6
На автомобільних шляхах (включаючи шляхи промислових підприємств та внутрішньогосподарські), на вулицях та шляхах міст, селищ і сільських населених пунктів: великі та середні малі	0,1	1,0	0,8	1,0 1,2
*) Ексцентриситет e_0 та радіус r ядра перерізу фундаменту (біля його підшви) визначають за формулою (7.1)				

$$e_0 = \frac{M}{N} \text{ та } r = \frac{W}{A}, \quad (7.1)$$

де M – момент сил, що діють відносно головної центральної осі підшви фундаменту;

N – рівнодійна вертикальних сил;

W – момент опору підшви фундаменту для менш напруженого ребра;

A – площа подошви фундаменту.

7.8 Несуча здатність основи під подошвою фундаментів дрібного закладення або фундаменту з опускних колодязів при роздільному розрахунку опор на тимчасові навантаження, які діють вздовж або поперек мосту, має задовольняти вимоги:

$$p \leq \frac{R}{\gamma_n} \text{ та } p_{\max} \leq \frac{\gamma_c R}{\gamma_n} \quad (7.2),$$

де p, p_{\max} – відповідно середній і максимальний тиски подошви фундаменту на основу, кПа (тс/м²);

R – розрахунковий опір основи з нескельних або скельних ґрунтів осьовому стиску, кПа (тс/м²), що визначається відповідно до обов'язкового додатка S.

γ_n – коефіцієнт надійності за призначенням споруди, прийнятий таким, що дорівнює 1,4;

γ_c – коефіцієнт умов роботи, прийнятий таким, що дорівнює: 1,0 – при визначенні несучої здатності нескельних основ у випадках дії тимчасових навантажень № 7-9; 1,2 – при визначенні несучої здатності скельних основ у всіх випадках і нескельних основ у випадках дії (крім тимчасових навантажень № 7-9) одного або декількох тимчасових навантажень № 10-5.

7.9 У розрахунках за несучою здатністю основ фундаментів дрібного закладення і фундаментів з опускних колодязів напруження, що виникають в ґрунті під їхньою подошвою від навантажень № 10–14 (згідно з 2.1 з врахуванням відповідних коефіцієнтів сполучень згідно з 2.2, слід визначати окремо уздовж і поперек осі моста, а найбільш несприятливі з них підсумовувати з напруженнями від постійних і тимчасових вертикальних навантажень. У пальових фундаментах зусилля, що виникають у палях від зазначених вище навантажень, які діють уздовж і поперек осі моста, необхідно підсумовувати.

7.10 У розрахунках (за ґрунтом і матеріалом) конструкцій пальових фундаментів і фундаментів з опускних колодязів (за винятком розрахунків несучої здатності основ) за розрахункову поверхню ґрунту треба приймати: для фундаментів стоянів – природну поверхню ґрунту; для фундаментів проміжних опор – поверхню ґрунту коло опор на рівні зрізання (планування) або місцевого розмиву при розрахунковій і найбільшій витратах.

Для стоянів і берегових проміжних опор з пальовими фундаментами, ростверки яких розташовано над ґрунтом, а палі занурено крізь відсипану або наміту частину насипу, розрахункову поверхню ґрунту припускається приймати з урахуванням закладення паль у цій частині насипу.

7.11 Несучу здатність одиночної палі при дії осьового стискального зусилля або висмикувального зусилля слід визначати згідно з СНиП Н-2.02.03 та за результатами польових випробувань паль.

7.12 Несучу здатність основ в рівні низу паль потрібно перевіряти як для умовного фундаменту відповідно до обов'язкового додатка V.

Зазначена перевірка не потрібна для:

- однорядних фундаментів у будь-яких ґрунтових умовах;
- багаторядних пальових фундаментів, палі яких працюють як стійки (при їхньому обпиранні на скельні ґрунти, великоуламкові ґрунти з піщаним заповнювачем, глинисті ґрунти твердої консистенції).

7.13 Якщо під несучим шаром ґрунту, що сприймає тиск подошви або фундаменту нижніх кінців паль, залягає шар менш міцного немерзлого або розмороженого вічномерзлого ґрунту, необхідно перевірити несучу здатність цього шару відповідно до обов'язкового додатка W.

7.14 Розрахунок стійкості фундаментів неглибокого закладення на немерзлих або розморожуваних вічномерзлих ґрунтах проти перекидання або плоского зсуву (ковзання) необхідно виконувати згідно з розд. 1, прийнявши в розрахунку на зсув такі значення коефіцієнтів тертя кладки об поверхню:

а) скельних ґрунтів з поверхнею, що змилюються, (глинисті вапняки, сланці і т.п.) і глин:	
– у вологому стані	0,25
– у сухому стані	0,30
б) суглинків і супесей	0,30
в) пісків	0,40
г) гравійних і галечникових ґрунтів	0,50
д) скельних ґрунтів з незмилюваною поверхнею	0,60

7.15 Розрахунок стійкості фундаментів на немерзлих або розморожуваних вічномерзлих ґрунтах проти глибокого зсуву (зсуву разом із ґрунтом за найбільш несприятливою поверхнею ковзання) слід виконувати для проміжних опор, розташованих на косогорах, і для устоїв при насипах висотою

завбільшки 12 м – у всіх випадках, при насипах висотою від 6 до 12 м – у випадках розташування в основі фундаментів шару немерзлого або розмороженого глинистого ґрунту або прошарку водонасиченого піску, що підстиляється глинистим ґрунтом.

7.16 Осідання і крен фундаментів неглибокого закладення слід розраховувати на немерзлих ґрунтах згідно зі СНиП 2.02.01, на вічномерзлих ґрунтах – відповідно до СНиП 2.02.04.

У розрахунку осадки устоїв при висоті насипу більше 12 м необхідно враховувати додатковий вертикальний тиск на основу від ваги примикальної частини підхідного насипу, визначуваної відповідно до обов'язкового додатка У.

7.17 Осідання фундаменту з паль або з опускного колодезя слід визначати відповідно до вказівок 7.16, розглядаючи такий фундамент як умовний у формі прямокутного паралелепіпеда з розмірами, прийнятими відповідно до обов'язкового додатка V.

Осідання пальового фундаменту допускається приймати таким, що дорівнює осіданню одиночної палі за даними статичних випробувань її в тих же ґрунтах при дотриманні однієї з таких умов:

- а) палі працюють як стойки;
- б) число поздовжніх рядів паль не більш трьох.

7.18 При визначенні осідань фундаментів згідно з 7.16 і 7.17 за розрахункову поверхню ґрунту припускається приймати його природну поверхню (без врахування зрізання або можливості розмиву).

Осідання фундаментів допускається не визначати:

- при обпиранні фундаментів на скельні, великоуламкові ґрунти з піщаним заповнювачем і тверді глини – для всіх мостів;
- при обпиранні фундаментів на інші ґрунти – для мостів зовні статично визначуваних систем з прогонами до 55 м на залізницях і до 105 м – на автомобільних дорогах.

7.19 Напруження в бетоні ростверку від тиску торця палі, як правило, не повинне перевищувати розрахунковий опір бетону ростверку за нормами для осьового стискання в розрахунках міцності.

Якщо напруження перевищує розрахунковий опір бетону ростверку, слід застосувати бетон більш високого класу або передбачити укладання арматурних сіток зі стержнів діаметром 12 мм над кожною палею (однієї сітки, якщо напруження перевищують розрахунковий опір бетону ростверку до 20 % або двох сіток, якщо напруження перевищують розрахунковий опір бетону на 20-30 %).

Конструювання

7.20 Фундаменти мостів і труб слід закладати в ґрунт на глибині, визначеній розрахунками несучої здатності основ і фундаментів згідно 7.5 – 7.18 і прийнятої не менше значень згідно з вимогами СНиП 2.02.01 і СНиП 2.02.04 для фундаментів неглибокого закладення, СНиП 2.02.03 і СНиП 2.02.04 для паль і ростверків. Мінімальні відстані між палями в плані слід призначати згідно з СНиП 2.02.03 і СНиП 2.02.04.

У межах водотоків фундаменти мостів повинні бути закладені в ґрунт нижче рівня місцевого розмиву, визначуваного відповідно до настанов 1.25 – 1.30 при розрахунковій і найбільшій витратах води, на глибині, необхідній з розрахунку на дію відповідно розрахункового граничного і експлуатаційного навантажень.

7.21 Розміри в плані ростверку пальових фундаментів слід приймати, виходячи з відстаней між осями паль згідно з СНиП 2.02.03 з врахуванням установлених СНиП 3.02.01 допусків на точність заглиблення паль у ґрунт, а також з необхідності забезпечення між палями і вертикальними гранями ростверку відстані у просвіт не менше 25 см, при палях-оболонках діаметром понад 2 м – не менше 10 см.

Тампонажний шар бетону, покладеного підводним способом, забороняється використовувати як робочу (несучу) частину ростверку.

7.22 Палі мають бути закладені в ростверк (вище шару бетону, покладеного підводним способом) на довжину, визначену розрахунком і прийняту не менше половини периметра призматичних паль, і 1,2 м – для паль діаметром 0,6 м і більше.

Допускається закладення паль у ростверку за допомогою випусків стержнів поздовжньої арматури довжиною, визначуваною розрахунком, але не менше 30 діаметрів стержнів при арматурі періодичного профілю і 40 діаметрів стержнів при гладкій арматурі. При цьому палі повинні бути заведені в ростверк не менше, ніж на 10 см.

7.23 Залізобетонний ростверк необхідно армувати з розрахунку відповідно до настанов розд. 3.

Бетонний ростверк слід армувати конструктивно в його нижній частині (у проміжках між палями). Площу поперечного перерізу стержнів арматури уздовж і поперек осі моста необхідно приймати не менше 10 см^2 на 1 м ростверку.

7.24 Міцність розчину, застосовуваного для закладення паль або паль-стовпів у свердловинах, пробурених у скельних ґрунтах, має бути не нижче 9,8 МПа (100 кгс/см^2), в інших ґрунтах не нижче 4,9 МПа (50 кгс/см^2).

7.25 На обрізі фундаменту при його розташуванні в межах коливань рівнів води і льоду слід передбачати влаштування фаски розміром не менше за $0,3 \times 0,3 \text{ м}$, а фундаменту надавати обтічну форму.

7.26 При необхідності влаштування уступів фундаменту їхні розміри належить обґрунтовувати розрахунком, а поверхні, що з'єднують внутрішні ребра уступів бетонного фундаменту, мають не відхилятися від вертикалі на кут, більший, ніж 30° .

Нахил до вертикалі бічних граней опускного колодезя (або відношення сумарної ширини уступів колодезя до глибини закладення), як правило, не повинний перевищувати 1:20. Нахил більше зазначеного допускається за умови вживання заходів, що забезпечують занурення колодезів із заданою точністю.