



ДИЗЕЛЬНИЙ ГЕНЕРАТОР FORTE

FGD 6500 E - однофазний

FGD 6500 E3 - трифазний



ПОСІБНИК З ЕКСПЛУАТАЦІЇ

Введення

Дякуємо Вам за вибір продукції під торговою маркою FORTE. Ця інструкція користувача розповість Вам, як користуватися і обслуговувати ваш генератор FORTE. Будь ласка, уважно прочитайте цю інструкцію перед використанням генератора. Дотримуйтесь інструкції, щоб тримати генератор в найкращому робочому вигляді і продовжити його термін експлуатації. Якщо у вас виникли будь-які зауваження або проблеми, будь ласка, зв'яжіться з компанією-продавцем або її представником. Інструкція звертає увагу на основні аспекти роботи дизельного генератора FORTE. Крім того, керівництво може змінюватися відповідно до розвитку продукції в майбутньому.

Будь ласка, приділіть особливу увагу заходам безпеки. ТМ «FORTE» постійно працює в напрямку удосконалення та доробок своєї продукції, сподіваємося, що Ви будете задоволені нашою продукцією і станете нашим постійним покупцем.

УВАГА!

Порушення інструкції може призвести до серйозних пошкоджень або навіть до смерті.

ПОПЕРЕДЖЕННЯ!

Порушення інструкції може призвести до псування обладнання або травми.

Будь ласка, ознайомтеся в повному обсязі з усіма пунктами наших рекомендацій та застережень.

Деякі технічні характеристики можуть незначно відрізнятись від практичних показників, що обумовлюється кліматичними особливостями, загальним станом агрегату, якістю витратних матеріалів.

УВАГА!

1. Для запобігання пожежі

Ніколи не додавайте паливо в бак під час роботи апарату.

Витріть пролите паливо чистою ганчіркою. Тримайте вибухонебезпечні та легкозаймисті речовини подалі від генератора.

Для запобігання займання і для забезпечення необхідної вентиляції тримаєте працюючий генератор на відстані як мінімум одного метра від будівель та іншого обладнання.

Дизельний генератор призначений для роботи за містом, в місцях, де немає електричного струму.

Не вносьте генератор в приміщення, поки він не охолоне.

2. Небезпека отруєння вихлопами

Вихлопний газ містить отруйні пари, небезпечні для здоров'я. Ніколи не використовуйте генератор в закритих приміщеннях та приміщеннях з поганою вентиляцією. Якщо є необхідність використання в приміщенні, переконайтеся, що приміщення достатньо вентильовується.

3. Небезпека опіку

Глушник і корпус генератора нагріваються під час роботи, тому не чіпайте ці частини, щоб не обпектися.

4. Ураження електричним струмом

Для запобігання електричного шоку і запаморочення не чіпайте генератор вологими руками. Генератор не водонепроникний, тому його не можна використовувати в місцях, незахищених від снігу, дощу або інших бризок води. Використання генератора у вологих місцях можуть стати причиною запаморочення або електрошоку під час роботи.

Для запобігання ударів електричним струмом, генератор повинен бути заземлений.

З'єднайте коннектори на генераторі з виходом «ЗЕМЛЯ» наявним у вас поблизу. Перед запуском генератора не підключайте електроприлади.

Не підключайте обладнання та інші апарати до генератора до того, як він буде запущений. Якщо устаткування приєднано, запуск генератора може привести до раптового запуску обладнання, що послужить причиною пошкоджень і травм. Обов'язково відключіть усі обладнання від генератора до його запуску.

ЗАСТЕРЕЖЕННЯ!

Під час запуску більшість електродвигунів перевищують свою номінальну потужність. На всіх виходах сила струму не повинна перевищувати лімітів.

Не приєднуйте генератор до міської електромережі. Це призведе як до пошкодження апарату, так і до пошкодження домашнього електрообладнання.

Зміст

1. Основні технічні характеристики
 - Основні технічні характеристики
 - Умови експлуатації
2. Зовнішній вигляд генератора
3. Підготовка до запуску
 - Використання застережних знаків
 - Перед запуском
4. Запуск генератора
 - Запуск від ручного стартера
 - Як правильно використовувати генератор
 - Огляд під час роботи генератора
5. Навантаження
6. Зупинка генератора
7. Регулярні перевірки та обслуговування
 - Регулярні операції
 - Заміна масла
 - Очищення масляного фільтра
 - Заміна повітряного фільтра
 - Заміна паливного фільтра
8. Пошук та усунення неполадок
9. Адреси сервісних центрів

Примітка: Завод-виробник залишає за збій право вносити зміни в комплектацію, деякі технічні параметри виробу.

1. Основні технічні характеристики

Показник \ модель	FGD6500E	FGD6500E3
Номинальна частота	50 Гц	50
Номинальна потужність	4,5 Квт (4,5/5 KVA)	5.5
Номинальна напруга / сила струму змінного струму	230 В / 21,7 А	400/230 7,9
Кількість фаз	Одна	Три
Робочі оберти	3000 об\хв	
Вихід постійного струму	12В / 8,3 А	Відсутнє
Збудження	Самозбудження	Самозбудження
Регулювання напруги	AVR (автоматичний)	
Час роботи	5-6 годин без виключення	
Конструкція	Рамна, переносний тип	
Двигун	КМ186	КМ186
Потужність двигуна	5,7 Квт/3000 об/хв	6,3 Квт/3600
Макс. потужність двигуна	6,3 Квт/3000 об/хв.	6,6 Квт/3600
Діаметр циліндра x хід поршня	86 x 72 мм	86 x 72 мм
Тип двигуна	4-тактний, 1-циліндровий, повітряне охолодження, пряме впорскування	
Охолодження	Повітряне	Повітряне
Змащування	під тиском, подвійне змащування	
Ємність під масло	1,65 л	1,65 л
Запуск	Ручний/електричний	
Паливо	Дизель	
Ємність паливного баку	15 л	
Захист	Блокування при низькому рівні масла, захист електроланцюга	
Тип мастила	Дизельне SAE 10W-30	
Витрата палива	360 г / Квт на год.	360 г / Квт на год.
Об'єм циліндра	418 мл	418 мл
Компресія	19	19
Рівень шуму	75 Дб	75 Дб
Вага	95 кг.	95 кг

Примітка:

Наведені в таблиці технічні показники можуть незначно змінюватися в залежності від витратних матеріалів, зносу двигуна і основних частин. Завод-виробник постійно працює в напрямі поліпшення якості продукції, додаткову інформацію ви можете отримати у розповсюджувачів продукції у Вашому регіоні.

Увага!

При безперервній експлуатації генератора понад часу, який зазначений в інструкції, двигун перегрівається. Це може викликати його поломку. Не перевищуйте даних показників!

Дана електростанція відноситься до класу резервного типу з рекомендованим **напрацюванням до 500 годин на рік**. Не рекомендується безперервна робота електростанції більше 5-ти годин.

У перші 20 годин роботи заборонено експлуатувати електростанцію під навантаженням понад 70% від її номінальної потужності.

Заборонено експлуатувати електростанцію більше 10-ти хвилин без навантаження або під навантаженням менше 15-ти % від її номінальної потужності.

Умови експлуатації

При наступних умовах генератор працює на номінальних показниках:

Висота над рівнем моря - від 0 м до 200 м

Температура повітря + 20 градусів за Цельсієм

Вологість повітря - 60%

При наступних умовах генератор виробляє менші показники, робота не стабільна:

Висота над рівнем моря 200-1000 м

Температура повітря від -5 до +40 градусів за Цельсієм

Вологість повітря - 90%

Зовнішній вигляд генератора



3. Підготовка до запуску генератора

Використання застережних знаків

Щоб бути впевненим у тому, що ви правильно використовуєте генератор, будь ласка, прочитайте інструкцію повністю. Особливу увагу зверніть на застережливі знаки, нанесені на генератор. Недотримання цих умов може стати причиною нещасних випадків.

Паливо, що використовується в генераторі - легке дизельне паливо. Легке дизельне паливо є легкозаймистою рідиною, при його використанні необхідно проводити інструктаж з техніки безпеки. Не допускається застосування інших типів палива. Завжди одягайте чистий, який щільно прилягає до тіла, одяг під час роботи з генераторами.

Поблизу працюючого генератора не повинно бути: легкозаймистих предметів і рідин, житлових чи інших споруд, сторонніх людей.

Поверхня, на яку встановлений генератор, повинна бути рівною, інакше генератор буде працювати в ненормальному режимі, що може стати причиною поломки (не гарантійної).

Може статися виток мастила при нерівній установці генератора.

Генератор повинен бути встановлений на відкритому, добре провітрюваному місці.

Вихлопні гази генератора можуть стати причиною отруєння.

Під час роботи генератора його поверхня нагрівається, не чіпайте його руками, не допускайте контакту сторонніх осіб і тварин до нього.

Щоб уникнути замикання електричного ланцюга, ударів електричним струмом, будь ласка, завжди витирайте руки і генератор насухо.

Даний генератор не є водонепроникним. Категорично забороняється використання генератора під час дощу, снігу, чи інших опадів, також при підвищеній вологості.

Недотримання цієї умови може стати причиною поломки, яка позбавить Вас права на гарантійне обслуговування.

Для запобігання ударів електричним струмом, генератор повинен бути заземлений. Перед запуском генератора не підключайте електроприлади.

Примітка:

Під час запуску більшість електродвигунів перевищують свою номінальну потужність. На всіх виходах сила струму не повинна перевищувати лімітів.

Для того, щоб знати як правильно швидко та безпечно вимкнути генератор в разі крайньої необхідності, оператор повинен бути ознайомлений з усіма пунктами даної інструкції.

Взуття оператора повинно бути на товстій гумовій підшві, одяг відповідати стандартам спецодягу для операторів машин і механізмів. Не допускайте наближення сторонніх осіб, дітей, тварин до генераторів.

Увага!

Ніколи не користуйтеся вогнем, не паліть у приміщеннях де зберігається паливо для генератора. Під час заправки дотримуйтеся обережності, не переливайте паливо, не забувайте закривати всі ємності і бак з паливом.

Заправка мастилом. Для заливки мастила в генератор встановіть агрегат на рівну поверхню. Залийте масло в маслоналивную горловину «під зав'язку» - це й буде достатній рівень мастила.

При виборі масла проконсультуйтеся з офіційним представником великої компанії, що займається продажем пально-мастильних матеріалів у Вашому регіоні. Поясніть йому особливості використання масла необхідного вам, опишіть тип двигуна.

Масло, яке Ви заливаєте має підходити для дизельних двигунів. Недотримання цього правила позбавляє Вас права на безкоштовне гарантійне обслуговування.

Пам'ятайте:

Надійність і високі показники ефективності використання Вашого генератора безпосередньо залежать від вибору масла. Даний фактор вважається одним з найважливіших при використанні генератора. Економія і використання неякісного масла призводять до блокування поршня, зносу циліндра, зносу поршневих кілець і підшипників. Ремонт генераторів через використання неякісного мастила оплачується за рахунок покупця, рішення приймається сервісним центром Вашого постачальника.

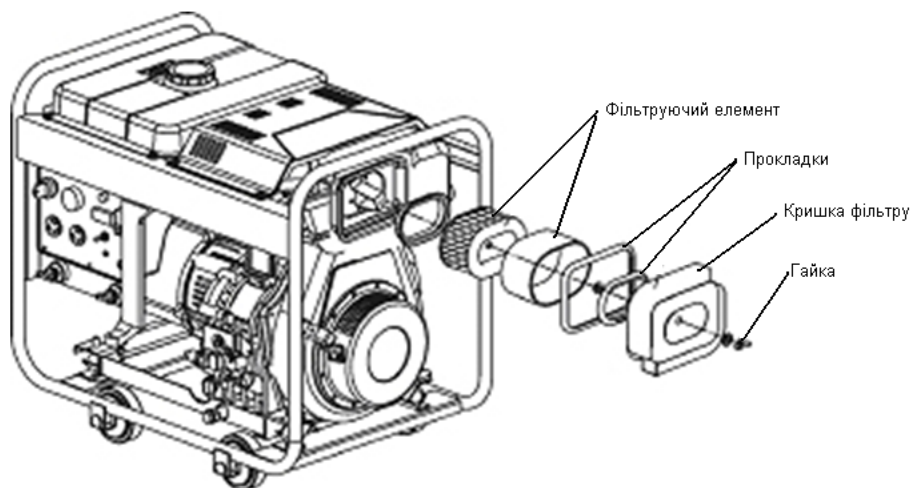
Незважаючи на те, що Ваш генератор оснащений системою блокування при низькому рівні масла, ми настійно рекомендуємо Вам перевіряти рівень масла перед кожним запуском генератора. Злив масла повинен проводити через дренаж. Для того, щоб нормально злити масло двигун генератора повинен бути теплим. Дайте генератору попрацювати, а потім злийте масло.

Ніколи не додавайте і не зливайте масло з працюючого генератора. Всі операції з обслуговування генератора проводяться на вимкненому (непрацюючому) агрегаті.

Перевірка повітряного фільтра

Відкрутіть гайку, відкрийте кришку фільтра, дістаньте фільтруючий елемент. Якщо фільтр сильно забруднений, вихідні показники роботи двигуна знизилися, колір вихлопного газу змінився - замініть фільтр. Ніколи не запускайте генератор без повітряного фільтра. Це невдовзі виведе його з ладу.

Після огляду встановіть фільтр і всі складові на вихідні місця.



4. Перший запуск

Купуючи новий генератор, пам'ятайте про те, що йому необхідно пройти період обкатки. Для успішного виконання цього важливого процесу перші 20-30 годин роботи генератори повинні пройти в щадному режимі.

А) Уникайте великих навантажень на генератор. Рекомендовано навантаження - 70% від номінальної потужності.

Б) Замініть масло через 20 годин роботи. Далі замінійте масло кожні 3 місяці або 100 годин роботи.

Запуск генератора з ручного стартера

- 1) Відкрийте паливний кран
- 2) Встановіть ручку швидкості на положення RUN (Запуск)
- 3) Потягніть за ручку запуску

Потягніть за ручку запуску поки ви не відчуєте опір

4) Опустіть важіль декомпресора. Він повернеться у вихідне положення автоматично, коли ручка стартера витягнута

5) З зусиллям потягніть обома руками ручку стартера

УВАГА!

Не дозволяйте важелю різко повертатися у вихідне положення. Повертайте його повільно, щоб не допустити пошкодження стартера.

Не смикайте ручку стартера, коли генератор працює, це зашкодить двигун і стартер.

Запуск від електростартера

- 1) Відкрийте паливний кран.
- 2) Встановіть ручку швидкості на положення RUN (Запуск)
- 3) Поверніть ключ в положення START

Як тільки генератор запуститься, приберіть руку з ключа.

УВАГА! Не тримайте ключ в положення СТАРТ більше 10 секунд. Якщо спроба не вдалася, повторіть через 30 секунд.

ПОПЕРЕДЖЕННЯ! Недотримання цієї вимоги призводить до швидкого зносу батареї, в крайніх випадках - до згорання електростартера. Завод-виробник знімає себе зобов'язання по ремонту генераторів що вийшли з ладу, через порушення правил експлуатації генератора.

Як правильно використовувати генератор

- 1) Дайте двигуну попрацювати 3-5 хвилин без навантаження.
- 2) *Для генераторів з пристроєм контролю масла - зверніть увагу на індикаторну лампочку (Oil pressure signal). Якщо вона горить - масла недостатньо, долийте його, попередньо вимкнувши двигун. Інакше ви ризикуєте зіпсувати генератор, який буде примусово зупинено системою блокування.*
- 3) Ніколи не відкручуйте настроювальний болт, який регулює швидкість двигуна. Ніколи не відкручуйте регулювальний болт насоса високого тиску (обидва цих болта були налаштовані заводом-виробником). Інакше Ви ризикуєте скинути настройки генератора, які можуть бути відновлені тільки в заводських умовах.

Огляд під час роботи генератора

- 1) Стежте, щоб генератор не видавав сторонніх шумів і не вібував дивним чином
- 2) Не нормальна робота або складний запуск повинні викликати Ваше занепокоєння
- 3) Стежте за кольором вихлопних газів (чорний він чи колір змішаний?)

У випадку, якщо неполадки, перераховані вище відбуваються з Вашим генератором - зверніться у Ваш сервісний центр чи до заводу-виробника.

5. НАВАНТАЖЕННЯ

УВАГА!

Не підключайте два і більше електроприладу одночасно. Підключайте їх по черзі, один за іншим. Так само по черзі включайте їх.

Не використовуйте прожектор одночасно з іншим обладнанням.

З'єднання змінного струму

- 1) Перевірте, що швидкість кругового обертання валу двигуна генератора підвищена до номінальної (ручка швидкості дизельного двигуна повинна бути на позначці RUN). В іншому разі пристрій автоматичної настройки напруги буде працювати в режимі примусового збудження. При тривалій роботі в такому режимі AVR згорить.
- 2) Після включення автоматичного вимикача, вольтметр на панелі генератора повинен показати 220 вольт (+ \ - 5%), для частоти струму 50 Гц, або 240 вольт для частоти струму 60 Гц. Змінний струм почне надходити на виходи змінного струму.

3) Якщо Ваш генератор працює в двох режимах (120 В і 220), при зміні режиму, або у разі якщо вольтметр показує неправильну напругу, увімкніть ланцюг в положення «OFF». Інакше електроприлади, підключені до генератора можуть згоріти.

4) Підключіть обладнання до генератора належним чином. З метою правильної навантаження на генератор, перш за все, повинні бути приєднані інструменти з надпотужним мотором, потім малопотужні. Чи спочатку електроприлади, що вимагають більше електроенергії, а потім вимагають меншої. Якщо підключення зроблено невірнo, генератор буде працювати неправильно і може зупинитися. У такому випадку необхідно негайно розвантажити генератор, вимкнути основний вимикач, провести перевірку.

ПРИМІТКА!

Якщо перевантаження ланцюга вимикає захист ланцюга змінного струму, зменшіть електричне навантаження на ланцюг, і чекайте кілька хвилин до поновлення нормальної роботи генератора.

FGD6500E3 - 3-фазний генератор:

1. Після включення автомата, генератор покаже напругу 380 вольт (+ / - 5%).
2. При переході від напруги 230В до 400В, вимикач мережі повинен бути виключений. Інакше електроприлади будуть спалені, а генератор вийде з ладу.
3. При підключенні 3-фазних приладів, стежте за рівномірним навантаженням фаз. Не допускається перекис навантаження більше 20% між фазами.
4. Не допускайте перевантаження генератора вище номінальної потужності і вище сили струму встановленої тех. даними.
5. Спочатку запускайте більш енергоємні прилади.
6. Підключення 3-фазних приладів зліва направо або за годинниковою стрілкою в порядку: А, В, С, D або U, V, W, N.

При першому підключенні 3-фазних приладів проконсультуйтеся з кваліфікованими електриками.

Підключення до виходів постійного струму

Джерела постійного струму використовуються тільки для зарядки 12-вольтних батарей. Автоматичний вимикач потрібно переключити на позицію «OFF» під час зарядки. Термінали постійного струму можна використовувати так, щоб при необхідності можна було розімкнути ланцюг, а при необхідності закрити ланцюг.

УВАГА!

Послідовно з'єднайте мінусовий і плюсовий полюса батарей з плюсовим і мінусовим полюсами джерела постійного струму. Не переплутайте їх, у іншому випадку батарея і генератор можуть згоріти.

З'єднати плюсове поле батареї з її мінусовим полем, інакше зіпсується батарея.

З'єднати плюсове поле джерела живлення з його мінусовим полем - це призведе до поломки генератора.

Коли заряджається велику кількість батарей, подається велика кількість струму, шнур для постійного струму може загорітися. Подбайте про кабель підходящому для вашої батареї. Не можна працювати з генератором, коли до нього все ще приєднані батареї. Не використовуйте постійний струм 12V і змінний струм одночасно.

ПРИМІТКА!

Батареї виділяють вибухонебезпечний газ. Тримайте батареї подалі від відкритого вогню, іскор і т.п. Для запобігання виникнення іскор поряд з батареями, завжди підключайте

зарядний кабель спочатку до батарей, а тільки потім до генератора. При від'єднанні кабелів, ви повинні спочатку від'єднати кабель від генератора.

Заряджайте батареї на добре вентиляваному просторі.

Перед зарядкою, зніміть кришку з кожної клітинки батареї.

Припиніть зарядку якщо температура електроліту перевищує 45 градусів.

При підключенні електроприладів до генератора, пам'ятайте, що:

1) Нагрівальні прилади і електричні лампочки вимагають від генератора стільки електроенергії, скільки вказано на них виробником.

2) Флуоресцентні лампи в момент запуску вимагають в 2 рази більше Ват, ніж це зазначено на них. У момент роботи в 1,5 рази більше.

3) Електроприлади з насосами, електродвигунами, компресорами вимагають набагато більше електроенергії, ніж вказано на них. Наприклад, насосу на 500 Вт, потрібно 2500 Вт, щоб почати працювати.

6. Зупинка генератора

1. Від'єднайте всі прилади від генератора.

2. Вимкніть вимикач ланцюга електричного струму.

3. Установіть рівень швидкості на позицію «RUN», дайте генератору попрацювати без навантаження 3 хвилини. Не зупиняйте мотор відразу, в іншому випадку температура різко зросте, форсунка заблокується і генератор зламається.

4. Переведіть важіль швидкості в положення STOP.

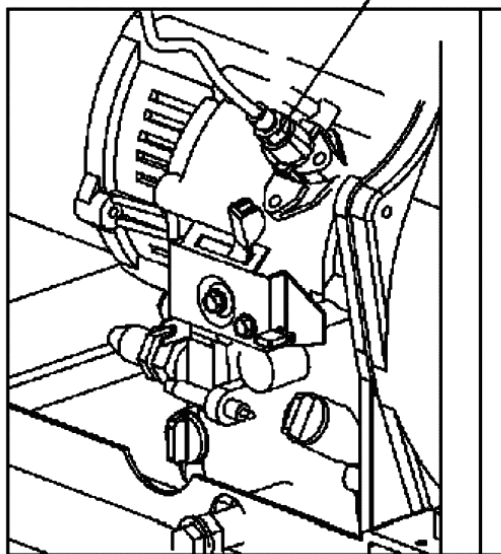
• Поверніть паливний кран в позицію «S» (закрито).

• Після того, як генератор зупиниться, витягніть ручку стартера до позиції, коли ви відчуєте опір. У даній позиції клапани закриті, і двигун захищений від зовнішнього впливу. Залиште ручку в даному положенні.

УВАГА!

- Якщо мотор продовжує працювати навіть після того, як ручка швидкості поміщена на позицію «STOP», поверніть паливний кран в позицію «CLOSE» (закрито), звільніть гайку високого тиску паливного шланга на насосі щоб зупинити мотор.

Відкрутіть цю гайку - гайка паливної трубки високого тиску



- Не зупиняйте мотор важелем зниження тиску.
- Не зупиняйте генератор з навантаженням. Зупиняйте його після того, як всі прилади від'єднані.

7. Регулярні перевірки та обслуговування

Регулярні операції

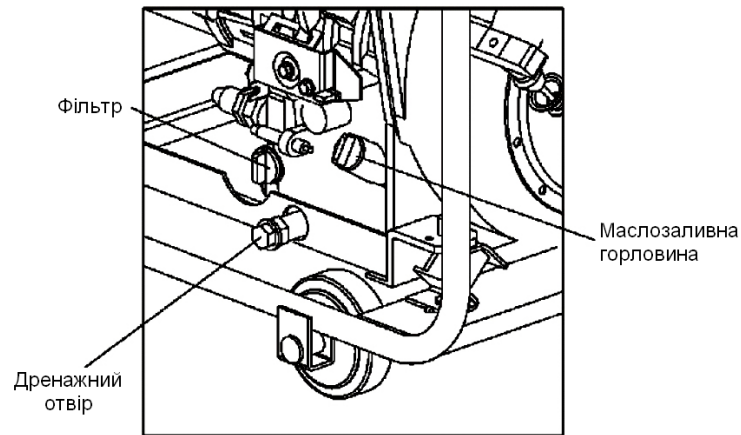
Для довгого та надійного використання генератора необхідно проводити ряд операцій пов'язаних з технічним обслуговуванням основних вузлів генератора. Пам'ятайте про те, що будь-яка техніка вимагає кваліфікованого і своєчасного догляду. Дана таблиця допоможе вам своєчасно проводити необхідні операції з обслуговування генератора.

Таблиця обслуговування дизель-генератора

Найменування деталі або вузла	Відмітки	Щоденні заходи (перевірки перед початком роботи)	через 20 годин роботи	через 100 годин роботи	через 300 годин роботи)	через 500 годин роботи
Масило	Перевірити рівень масла.	x				
	Замінити.		x	x		
Повітряний фільтр	Прочистити. При необхідності замінити.			x		
Паливний фільтр	Прочистити паливний вентиль і фільтр паливного резервуара. При необхідності замінити.			x		
Виток палива	Перевірити паливний шланг на наявність тріщин або пошкоджень іншого роду. При необхідності замінити.	x				
Вихлопна система	Перевірити на протікання. Підтягти або замінити ущільнення при необхідності.	x				
	Перевірити екран глушника. При необхідності прочистити або замінити.			x		
Паливний бак	Промивка паливного баку				Щомісяця	
Двигун	Шліфовка впускного та випускного клапану, заміна поршневих кілець					x
Система запуску	Перевірити роботу пускового пристрою.	x				
Фітинги і затискачі	Перевірити. При необхідності замінити.			x		
Масляний фільтр	Прочистити або замінити			x		
Паливна форсунка	Прочистити або замінити					x
Паливний насос	Прочистити або замінити					x

Очистка масляного фільтра

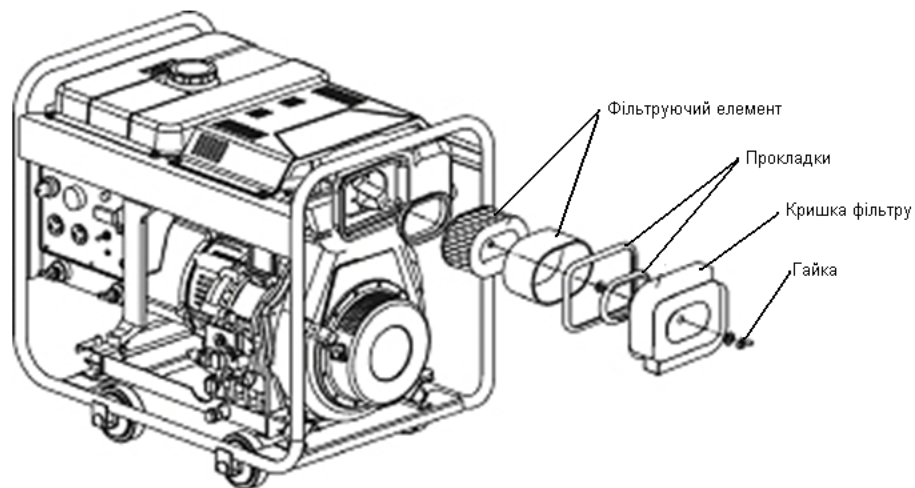
Викрутіть масляний фільтр, прочистіть його, висушіть, встановіть на місце. При необхідності замініть.



Заміна фільтруючого елементу повітряного фільтра.

Ніколи не мийте повітряний фільтр, не змащуйте його маслом. Компоненти повітряного фільтра сухі.

Заміна проводиться через 100 годин роботи, або в міру забруднення в місцях з підвищеним вмістом пилу в повітрі.



Очищення і заміна паливного фільтра

Паливний фільтр повинен чиститися і замінюватися у міру забруднення. Рекомендується чистити фільтр через 100 годин роботи, при необхідності – замінити.

Викрийте фільтр, промийте його в дизельному паливі, розберіть його і почистіть внутрішні частини.

Підтягування болтів циліндра і головки циліндра повинні здійснювати тільки кваліфіковані фахівці.

Перевірку, регулювання і заміну таких частин, як клапани, кільця, форсунки, насоси потребують спеціальних навичок - не робіть ці операції самостійно.

Операції, пов'язані з тривалим зберіганням і транспортуванням

Для того, щоб приготувати генератор до тривалого зберігання, проведіть наступні операції:

- 1) Увімкніть генератор на 3 хвилини, потім вимкніть
- 2) Злийте масло, залийте нове
- 3) Капніть 2 мл масла в циліндр
- 4) Натисніть на ручку декомпресора (положення без компресії), 2-3 рази смикніть ручку стартера (не заводячи генератор)
- 5) Витягніть ручку стартера до моменту опору, щоб закрити вхідний клапан.
- 6) Очистіть генератор від бруду і пилу.

8. Пошук та усунення неполадок

<i>ПРОБЛЕМА</i>	<i>ПРИЧИНА</i>	<i>УСУНЕННЯ НЕСПРАВНОСТІ</i>
<i>Двигун не заводиться</i>	<i>1. Закінчився бензин чи ні масла 2. Вимикач в позиції вимкнено. 3. Заслінка в неправильному положенні. 4. Закрито клапан подачі палива. 5. Установка підключена до мережі до запуску.</i>	<i>1. Додати паливо або масло. 2. Включити установку. 3. Встановити заслінку в потрібне положення. 4. Відкрити клапан подачі палива. 5. Вимкнути підключені прилади від генератора.</i>
<i>Немає напруги на виході</i>	<i>1. Дефект генератора. 2. Спрацював захист від перевантажень системи. 3. Дефект конденсатора. 4. Дефект шнура.</i>	<i>1. Замінити пристрій в Сервісному Центрі. 2. Знизити потужність навантаження і включити переривник. 3. Замінити конденсатор в сервісному центрі. 4. Замінити шнур. 5. Вимкнути і знову включити.</i>
<i>Повторне спрацювання захист від перевантажень.</i>	<i>1. перевантаження 2. Дефект шнура або генератора.</i>	<i>1. Зменшити кількість приладів присьднуються до встановлення. 2. Перевірити пошкоджені, голі, або потерті проводу на обладнанні. 3. замінити генератор</i>
<i>перегрівання генератора</i>	<i>1. Перевантаження. 2. Недостатня вентиляція.</i>	<i>1. Зменшити кількість приладів присьднуються до встановлення. 2. Забезпечте нормальну циркуляцію свіжого повітря</i>

Комплектація генератора:

- 1) Генератор - 1 шт
- 2) Комплект інструментів для нескладного ремонту та обслуговування - 1 набір
- 3) Поліетиленовий пакет - 1 шт
- 4) Інструкція по експлуатації - 1шт
- 5) Гарантійний талон - 1 шт