

**Реле контроля расхода, механическое, с заслонкой, с переключающим выходом**

SW

Механическое реле контроля потока RHEASREG® SW с релейным выходом, в ударопрочном пластиковом корпусе, с заслонкой из высококачественной стали, для контроля потока жидких и газообразных, неагрессивных сред в трубопроводах и элементах гидравлических систем диаметром от ¾ дюйма, ½ дюйма и до 8 дюймов.

Датчик потока используется в качестве реле контроля расхода или предохранительного устройства при нехватке воды, например, для насосов в системах циркуляции масла и смазочных жидкостей, рефрижераторах, испарителях, компрессорах и теплообменниках, в корпусах из латуни или высококачественной стали.

**ТЕХНИЧЕСКИЕ ДАННЫЕ**

Коммутационная способность:	15 (8) А; 24...250 В переменного тока, для 24 В перем. тока мин. 150 мА
Контакт:	защищенный от пыли микропереключатель в качестве однополюсного, беспотенциального переключателя
Корпус:	пластик, устойчивый к ультрафиолетовому излучению, полиамид, 30 % усиление стеклянными шариками, цвет — транспортный белый (аналогичен RAL 9016)
Размеры корпуса:	108 x 70 x 73,5 мм (Thor 2)
Основная часть:	оцинкованная сталь
Ввинчиваемая часть:	латунь или высококачественная сталь (см. таблицу)
Заслонка:	высококачественная сталь V4A (1.4401)
Подсоединение кабеля:	<b>резьбовой кабельный ввод</b> из пластика (M20 x 1,5; с разгрузкой от натяжения, сменный, внутренний диаметр 8 - 13 мм)
Температура корпуса:	-40 °C ...+85 °C
Макс. температура среды:	+120 °C
Эл. подключение:	0,14 - 1,5 мм², по винтовым зажимам
Класс защиты:	I (согласно EN 60730)
Степень защиты:	IP 65 (согласно EN 60529)
Нормы:	соответствие CE-нормам, директива 2014 / 30 / EU «Электромагнитная совместимость», директива 2014 / 35 / EU «Низковольтное оборудование»

**ПРИНЦИП РАБОТЫ**

Реле контроля расхода:	контакты COM - NO (красный-желтый) размыкаются при уменьшении потока до заданного значения. Одновременно замыкаются контакты COM - NC (красный-синий), они могут быть использованы как сигнальный контакт. Прибор настроен на заводе на минимальный порог отключения. Путем вращения винта настройки диапазона вправо пороговое значение может быть увеличено.
Монтаж:	вертикальная установка на горизонтальном трубопроводе, Т-тройник Rх" соотв. DIN 2950. Перед и за заслонкой необходимы участки трубы для «успокоения» течения длиной каждый не менее пяти диаметров трубопровода.

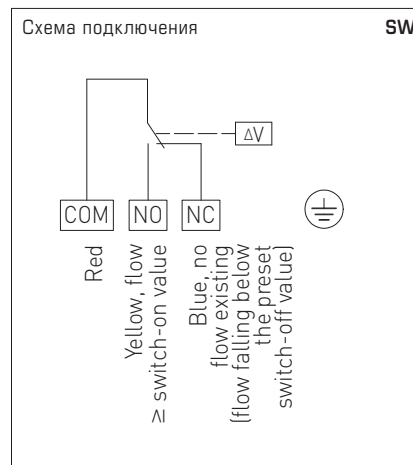
**Таблица значений переключения**

Диаметр трубы DN (дюйм)	Комбинация заслонок PSW-09	Заводская установка выкл / вкл (м³/ч)	Макс. установка выкл / вкл (м³/ч)
<b>SW-1 / SW-2</b>			
1"	1	0,6 / 1,0	2,0 / 2,1
1 ¼"	1	0,8 / 1,3	2,8 / 3,0
1 ½"	1	1,1 / 1,7	3,7 / 4,0
2"	1, 2	2,2 / 3,1	5,7 / 6,1
2 ½"	1, 2	2,7 / 4,0	6,5 / 7,0
3"	1, 2, 3	4,3 / 6,2	10,7 / 11,4
4"	1, 2, 3	11,4 / 14,7	27,7 / 29,0
5"	1, 2, 3, 4	6,1 / 8,0	17,3 / 18,4
	1, 2, 3, 4	9,3 / 12,9	25,2 / 26,8
6"	1, 2, 3	35,9 / 43,1	81,7 / 85,1
	1, 2, 3, 4	12,3 / 16,8	30,6 / 32,7
8"	1, 2, 3	72,6 / 85,1	165,7 / 172,5
	1, 2, 3, 4	38,6 / 46,5	90,8 / 94,2
<b>SW-3 / SW-4</b>			
½"	-	0,174 / 0,48	0,846 / 0,948
¾"	-	0,138 / 0,408	0,768 / 0,858



SW - 3E  
SW - 4E

Вкл. установленный Т-тройник соотв. DIN 2950

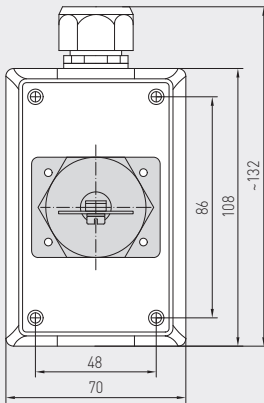
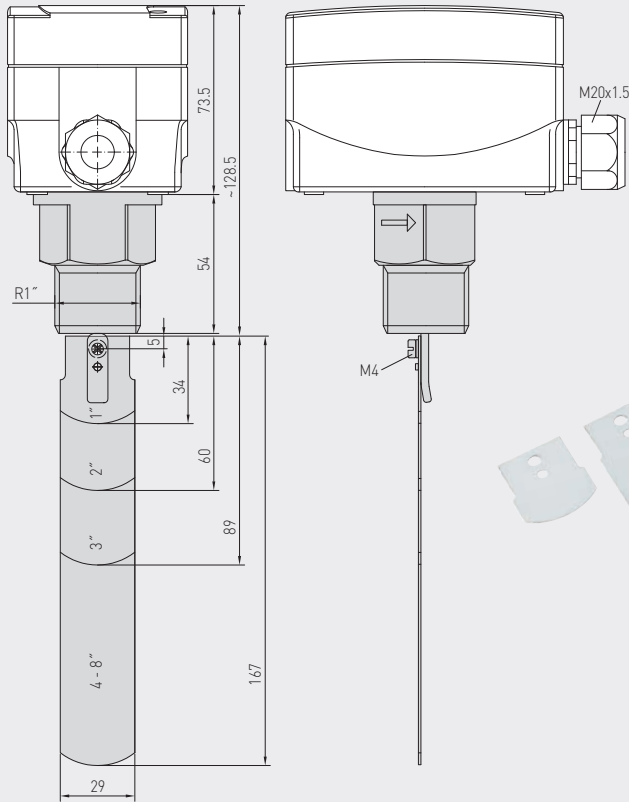




Габаритный чертеж

SW  
PSW-09

SW



**PSW-09**  
Комплект заслонок из  
высококачественной стали  
(запчасть)

Внутренние диаметры труб и комбинации заслонок

Диаметр трубы DN (дюйм)	(мм)	Комбинация заслонок PSW-09	
1/2"	15 мм	–	(SW-3E вкл. Т-тройник)
3/4"	20 мм	–	(SW-4E вкл. Т-тройник)
1"	25 мм	1	
1 1/4"	32 мм	1	
1 1/2"	40 мм	1	
2"	50 мм	1, 2	
2 1/2"	65 мм	1, 2	
3"	80 мм	1, 2, 3	
4"	100 мм	1, 2, 3 и 4	(укоротить до 92 мм)
5"	125 мм	1, 2, 3 и 4	(укоротить до 117 мм)
6"	150 мм	1, 2, 3 и 4	(укоротить до 143 мм)
8"	200 мм	1, 2, 3 и 4	(без укорачивания)

RHEASREG® SW Реле контроля расхода, механическое, с заслонкой

Тип/ WG01	Диаметр трубы DN	Макс. рабочее давление PN макс.	Среда	(Материал соприкасающихся частей)	Вкл. установленный Т-тройник соотв. DIN 2950	Арт. №.
<b>SW</b>						
SW-1E	1" - 8"	11 бар	нормальная	(латунь)	–	1702-3011-0000-000
SW-2E	1" - 8"	30 бар	агрессивная	(высококач. сталь V4A)	–	1702-3012-0101-000
SW-3E	1/2"	11 бар	нормальная	(латунь)		1702-3013-0031-000
SW-4E	3/4"	11 бар	нормальная	(латунь)		1702-3014-0041-000
<b>Запасные части</b>						
PSW-09	Комплект заслонок из высококачественной стали, 4 штуки, 1" - 8", для SW-1E и SW-2E (входит в объем поставки)					7700-0010-1000-000