

CIB – Модуль дискретных и комбинированных входов

Тип	DI	RO	AI	AO	Comm
C-IB-1800M	14× DI		4× AI/DI		CIB

Основные характеристики

- Модуль предназначен для непосредственного подключения беспотенциальных контактов и резистивных датчиков к CIB шине.
- Входы от AI1/DI1 до AI4/DI4 можно настроить как:
 - аналоговые
 - дискретные
 - EZS входы (одинарной или двойной балансировкой)
 - Считывание импульсов с электросчетчиков (S0)
- Входы от DI5 до DI18 можно настроить как:
 - дискретные
 - EZS входы (одинарной или двойной балансировкой).
- Модуль производит линеаризацию характеристик выбранных типов резистивных датчиков для оптимизации точности измерений и преобразует сопротивление в температуру (°C), которая затем передается CIB шиной в центральный модуль.

- Дискретные входы могут работать в нормальном режиме с сигнализацией 0/1 (вкл./выкл.) или в сбалансированном режиме с сигнализацией:
 - Обрыв кабеля
 - Вкл.
 - Выкл.
 - Авария
- Состояние входов/выходов отображаются LED индикаторами на передней панели модуля.

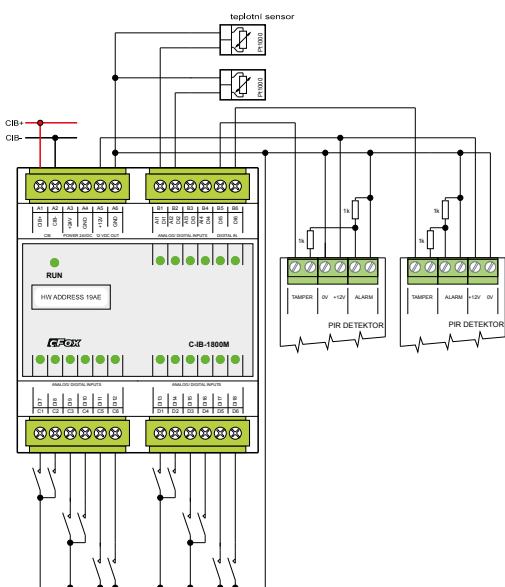
Подключение

- Модуль подключается двухпроводной шиной CIB к винтовым клеммникам.
- Входы резистивных датчиков также подключаются с помощью винтовых клемм.

Применение

- Модуль представляет собой универсальный входной модуль и предназначен для подключения любой комбинации контактов и датчиков сопротивления.
- Может выступать как интегрированный датчик до 4-х температур.
- Модуль может быть использован для подключения датчиков сигнализации с помощью сбалансированных петель.
- Для подключения PIR детекторов и других датчиков безопасности модуль оснащен питанием 12 V DC, полученным от шины CIB.

Пример подключения



Дискретные входы

Кол-во дискретных входов	14× DI (DI5-DI18)
Кол-во входов с функцией EZS	14× DI (DI5-DI18)
Гальваническая развязка	Нет

Универсальные входы (аналоговые/дискретные)

Кол-во универсальных входов	4× AI/DI (AI1/DI1-AI4/DI4)
Кол-во счетчиков импульсов	4× (AI1/DI1-AI4/DI4)
Мощность счетчика	16 bit
Гальваническая развязка	Нет

Условия эксплуатации

Рабочая температура	0 .. +70 °C
Температура хранения	-25 .. +85 °C
Электрическая прочность	для EN 60730
Степень защиты IP IEC 529	IP10B
Категория перенапряжения	II
Степень загрязнения для ČSN EN 61131-2008	1
Рабочее положение	вертикальное
Монтаж	на DIN рейку
Подключение входов и CIB	4 x винтовые клеммы, сечение провода max. 2,5 mm ²

Технические характеристики датчиков

Тип датчика	Диапазон	Погрешность
Беспотенциальный контакт	0/1	0 когда <1.5 kΩ 1 когда >1.5 kΩ
Сбалансированный вход	Обрыв кабеля /0/1/авария	для 2x 1k1 сбаланс.сопротивл.
Pt1000	-90 .. 320°C	0,5%
Ni1000	-60 .. 200°C	0,5%
NTC 12k	-40 .. 125°C	0,5%
KTY81-121	-55 .. 125°C	0,5%
Сопротивление	0-160 kOhm	0,5%

Размеры и вес

Размеры	70 × 93 × 59 mm
Вес	155 g

Питание

Питание и коммуникация	24 V (27V) от шины CIB
Ном. / макс. потребление	50 mA/190 mA
Ном. / макс. мощность	1.2 W/3.8W
Внутренняя защита	Да, пост.предохранителем

Пример заказа

TXN 133 06 C-IB-1800M, CIB, 14DI, 4DI/AI, 4M



C-IB-1800M