



Виробник: F&F Filipowski sp. j.  
Konstantynowska 79/81  
Pabianice, POLAND. www.fif.pl

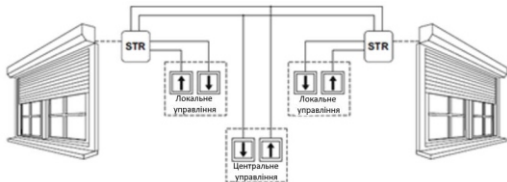
Імпортер в Україні: ПП «Електросвіт» 79053, м. Львів  
вул. Граб'янки, 10, тел. (0-32) 295-26-95, e-mail: es@es.ua

# STR-4D

## РЕЛЕ КЕРУВАННЯ РОЛОКАСЕТАМИ



Термін гарантії - 24 місяці від дати продажу.



### Правила зберігання та транспортування:

Пристрій в пакуванні виробника повинен зберігатися в закритих приміщеннях з температурою від -25°C до 20°C та відносній вологості 80% при відсутності в повітрі парів шкідливо діючих на пакування та матеріал пристрою (ГОСТ 15150-69). При транспортуванні пристрою споживач повинен забезпечити захист пристрою від механічних пошкоджень.

### Гарантійні зобов'язання:

Підприємство-виробник гарантує відповідність реле вимогам технічних умов та даного паспорта при дотриманні споживачем умов експлуатації, збереження та транспортування, вказаних в паспорті та технічних умовах. Підприємство-виробник бере на себе гарантійні зобов'язання на протязі 24 місяці після дати продажу при умові:

- правильного під'єднання;
- цілісності пломби ВТК виробника;
- цілісності корпусу, відсутності слідів проникнення, тріщин, таке інше.

Монтаж повинен здійснювати фахівець. Виробник не несе відповідальності за шкоду, заподіяну внаслідок непрофесійного монтажу та неправильної експлуатації. Заміну виробу виконує продавець згідно домовленості з виробником. Гарантійні зобов'язання несе виробник.

Пристрій відповідає технічним вимогам НД, ТРЗЕС, ТРБНЕ, ДСТУ 3020-95 та визнаний придатним до експлуатації.

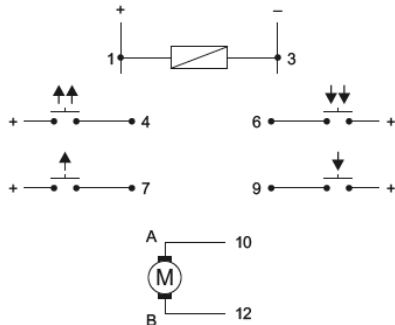
Дата виготовлення \_\_\_\_\_

Штамп ВТК \_\_\_\_\_

Дата продажу \_\_\_\_\_

## Призначення:

Контролер STR-4D призначений для управління ролетами (вгору-вниз) або іншими об'єктами (Наприклад, воротами), які приводяться в рух електричним двигуном постійного струму за допомогою моментних вимикачів (наприклад, дзвінкових).



## Опис виходів:

- 1-3. Живлення DC
- 4. Центральне управління - напрямок "ВГОРУ" ↑↑
- 6. Центральне управління - напрямок "ВНИЗ" ↓↓
- 7. Локальне управління - напрямок "ВГОРУ" ↑
- 9. Локальне управління - напрямок "ВНИЗ" ↓
- 10. Живлення двигуна - клемма A
- 12. Живлення двигуна - клемма B

## Технічні характеристики:

напряга живлення:	10-27 В DC
максимальний струм навантаження	6 А, 24 В
керування локальне	одно або двокнопочне
керування центральне	двокнопочне
час роботи, програмований	від 1 с. до 15 хв.
споживана потужність:	
в режимі очікування	0,15 Вт
в режимі роботи	0,6 Вт
робоча температура	від -15°С до +50°С
ступінь захисту пристрою	IP20
габаритні розміри	1 модуль (18мм)
монтаж пристрою	на DIN-рейку

## Робота:

Контролер може працювати як незалежний пристрій (призначений для відкривання/закривання однієї ролети), а також можливе об'єднання контролерів в групи, з можливістю централізованого керування декількома ролетами. Включення двигуна ролети відбувається шляхом подачі короткого сигналу «+» на один або декілька входів управління. Двигун включається на час, запрограмований користувачем, протягом якого можливий повний підйом або опускання ролети. Є можливість зупинки запущеної ролети на рівні, обраному користувачем (неповне відкриття або закриття ролети).

## Управління:

Входи управління контролера поділені на дві групи: локальне управління та центральне управління.

### Локальне управління:

Залежно від способу підключення контролер може працювати в режимі однієї або двох локальних кнопок.

## **ДВІ ЛОКАЛЬНІ КНОПКИ.**

Кожен напрямок руху має власну локальну кнопку. Коротке натискання на кнопку (<0,5 с) призведе до початку руху ролети в заданому напрямку протягом запрограмованого часу. Якщо в момент натискання кнопки ролета вже рухається, то відбудеться її зупинка.

Тривале натискання кнопки (>0,5 с) призводить до початку руху ролети в заданому напрямку на час, протягом якого буде натиснута кнопка (наприклад, функція забезпечує можливість регулювання нахилу ламелей).

## **ОДНА ЛОКАЛЬНА КНОПКА**

Вхід локального управління Dоf / Вниз / підключений до лінії «+» (плюс) на постійній основі. До входу локального управління Gora/ Вгору / підключена кнопка, яка запускає ролету в одному або іншому напрямку. Коротке натискання на кнопку (<0,5 с) призведе до початку руху ролети в заданому напрямку протягом запрограмованого періоду. Якщо в момент натискання кнопки ролета вже рухається, то відбудеться її зупинка. Тривале натискання кнопки (>0,5 с) призводить до початку руху ролети в заданому напрямку на час, протягом якого буде натиснута кнопка.

Кожне наступне натискання кнопки запустить ролету в напрямку, протилежному попередньому.

## **УВАГА:**

Пам'ять напрямку діє як відносно локального управління, так і відносно центрального управління. Наприклад, якщо контролер виконує команду «Центральний - Вгору», то наступне натискання локальної кнопки запустить ролету в напрямку вниз.

## **УВАГА:**

Пам'ять напрямку не зберігається після відключення живлення.

## **Центральне управління:**

Контролер завжди працює з двома входами центрального управління. Центральне управління забезпечує запуск ролет тільки в обраному напрямку. Зупинка ролети відбудеться тільки по закінченню запрограмованого часу, або після натискання будь-якої кнопки локального управління. Якщо в процесі виконання команди центрального управління буде виданий центральна команда про рух в протилежному напрямку, то спочатку ролета зупиниться, а потім через 1,5 с двигун почне працювати в протилежному напрямку.

При центральному управлінні час підключення ролети може статися з запізненням (максимально на 1 с) - слугить для мінімізації електричного імпульсу в мережі при одночасному включенні декількох контролерів

## **УВАГА:**

**Кнопка «Центральний-Вниз» виконує додаткову функцію, яка забезпечує можливість блокування ролети в закритому положенні.**

**Якщо кнопка «Центральний - Вниз» буде натиснута і залишена в положенні ON, то контролер закриє ролету і не дозволить відкрити її до моменту відпускання кнопки «Центральний - Вниз» (в цьому випадку обслуговування інших входів буде заблоковано). Ця функція дозволяє заблокувати ролети в разі, наприклад: спрацювання сигналізації, виявлення опадів у вигляді дощу (після установки додаткового датчика дощу STR-R) або занадто сильного вітру (після установки додаткового датчика вітру STR-W).**

## **Монтаж:**

1. Відключити живлення.
2. Встановити контролер на шині в розподільному щиті.
3. Підключити контролер відповідно до обраного алгоритму роботи.
4. Включити живлення.
5. Запрограмувати час підйому / опускання ролети.

### **Програмування часу включення:**

Програмування часу включення можна виконати на підставі передбаченого часу роботи ролети або шляхом пробного запуску ролети:

#### **Програмування на заданий час:**

1. Натиснути і утримувати (близько 4 с) натиснутою кнопку PROG до того моменту, поки не почне повільно пульсувати зелений діод U. В даному стані контролер очікує початку програмування.
2. Натиснути на короткий час кнопку PROG - контролер починає відраховувати час підключення, що сигналізується швидкою пульсацією діодів U.
3. Після установки заданого часу слід ще раз натиснути кнопку PROG. Контролер запам'ятає час в пам'яті і вийде з режиму програмування, що сигналізується безперервним світінням діода U.

#### **Пробний хід:**

1. Встановити ролету в крайньому верхньому або нижньому положенні.
  2. Натиснути і утримувати (близько 4 с) натиснутою кнопку PROG до того моменту, поки не почне повільно пульсувати зелений діод U.
- В даному стані контролер очікує початку програмування.
3. Натиснути на короткий час кнопку локального управління "Вгору» або "Вниз" (в напрямку, протилежному поточному положенню ролети).

Контролер включає двигун і починає відлік часу.

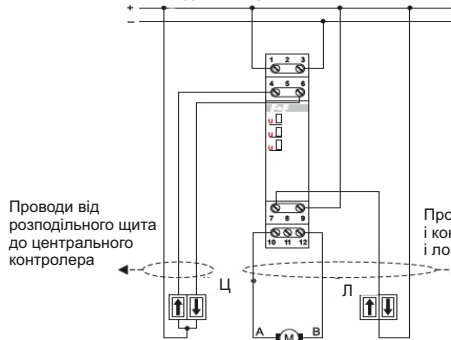
4. Після того, як потрібний час буде відміряно, натиснути будь-яку кнопку локального управління. Мотор ролети зупиниться, а контролер запам'ятає відміряний час в постійній пам'яті і вийде з режиму програмування.

### **УВАГА:**

1. Якщо протягом 30 секунд після входу в режим навчання (вільне пульсування діода U) не почнеться відлік часу (натискання кнопки PROG або запуск ролети від входу локального управління), то контролер вийде з режиму навчання.
2. Контролер може відміряти часові відрізки, що не перевищують 15 хв. Спроба налаштувати контролер на більш тривалий час призведе до виходу з режиму навчання.
3. Вхід в режим навчання контролера можливий тільки при відключеному двигуні ролет.

Робота із заводськими налаштуваннями (час включення 30с) сигналізується в стані очікування короткими (0,1 с) морганнями діода U, які повторюються кожні 4 с.

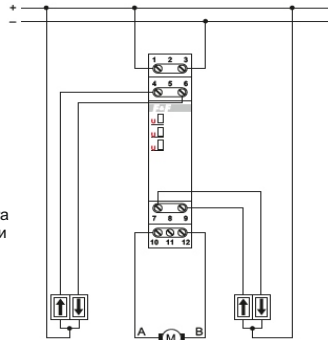
### Розподільний щит



Проводи від розподільного щита до центрального контролера

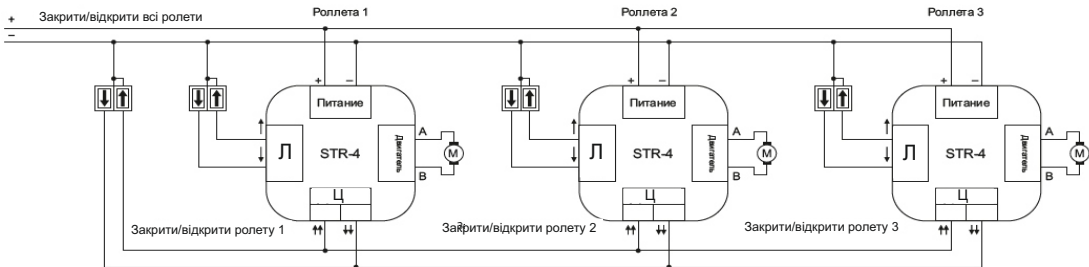
Проводи з розподільного щита і контролера STR-D до ролети і локального управління

Живлення двигуна: А-В напрямом «Вгору»; В-А напрямом «Вниз»

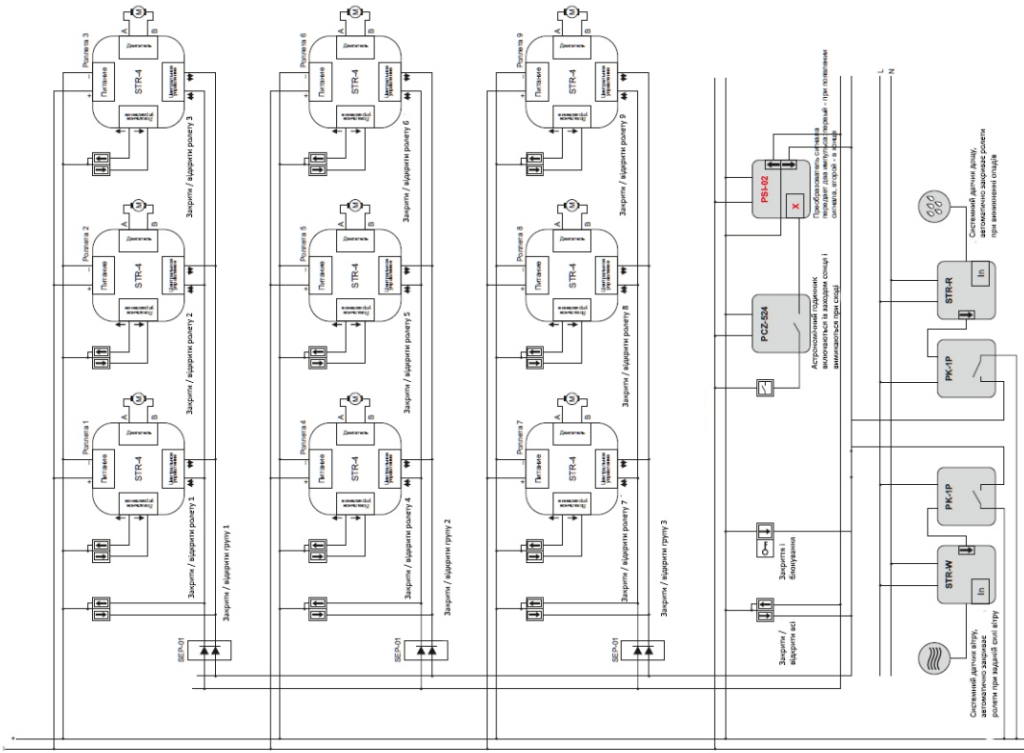


Приклад кабельної системи: режим з однією локальною кнопкою

Приклад кабельної системи: режим з двома локальними кнопками



Приклад групового управління



Приклад розширеного управління з діленням на додаткові групи роулерів