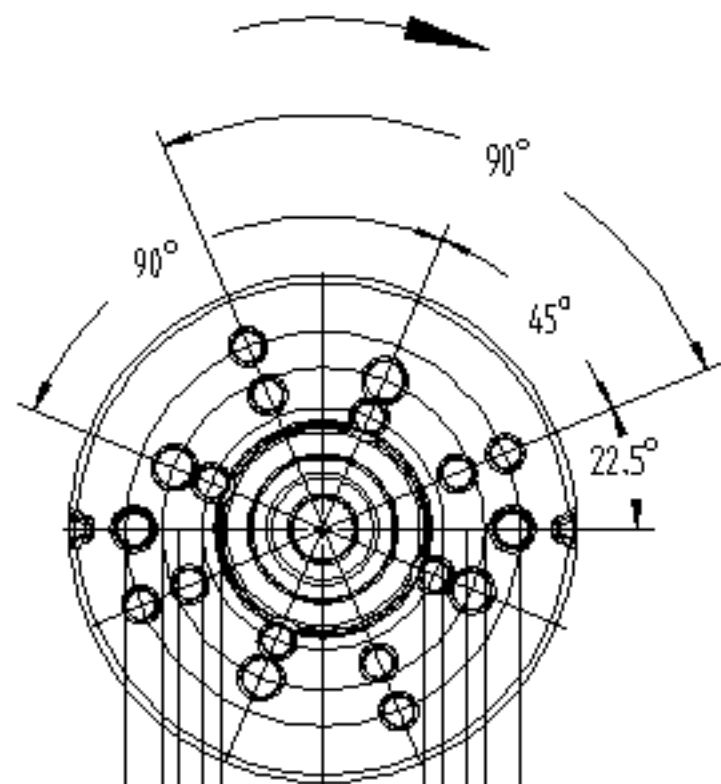


AS - Seite

NS - Seite

Wenn + an RD Rechtslauf



4xM4	$\varnothing 30 \pm 0.1$	0,2	A
4xM4	$\varnothing 36 \pm 0.1$	0,2	A
4xM5	$\varnothing 40 \pm 0.1$	0,2	A
4xM4	$\varnothing 49 \pm 0.1$	0,2	A

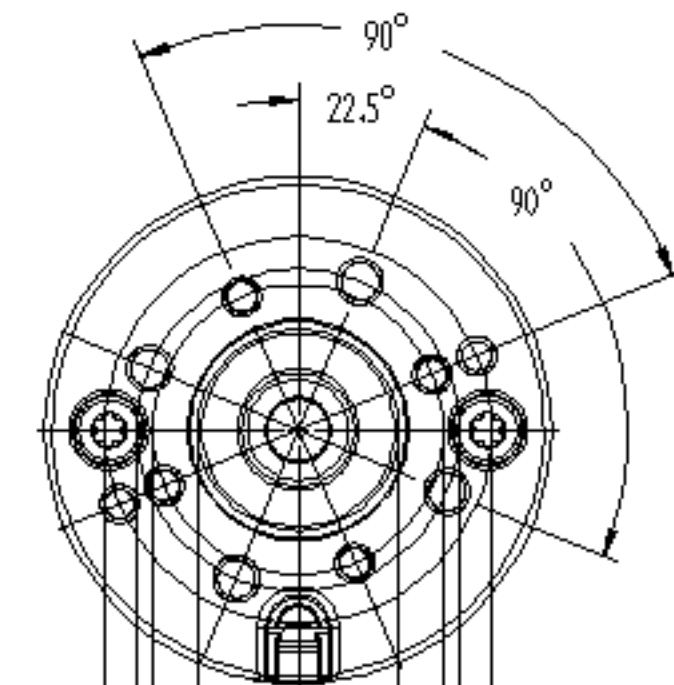
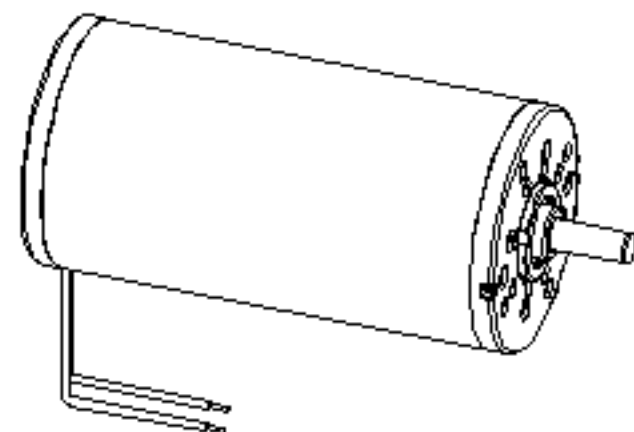
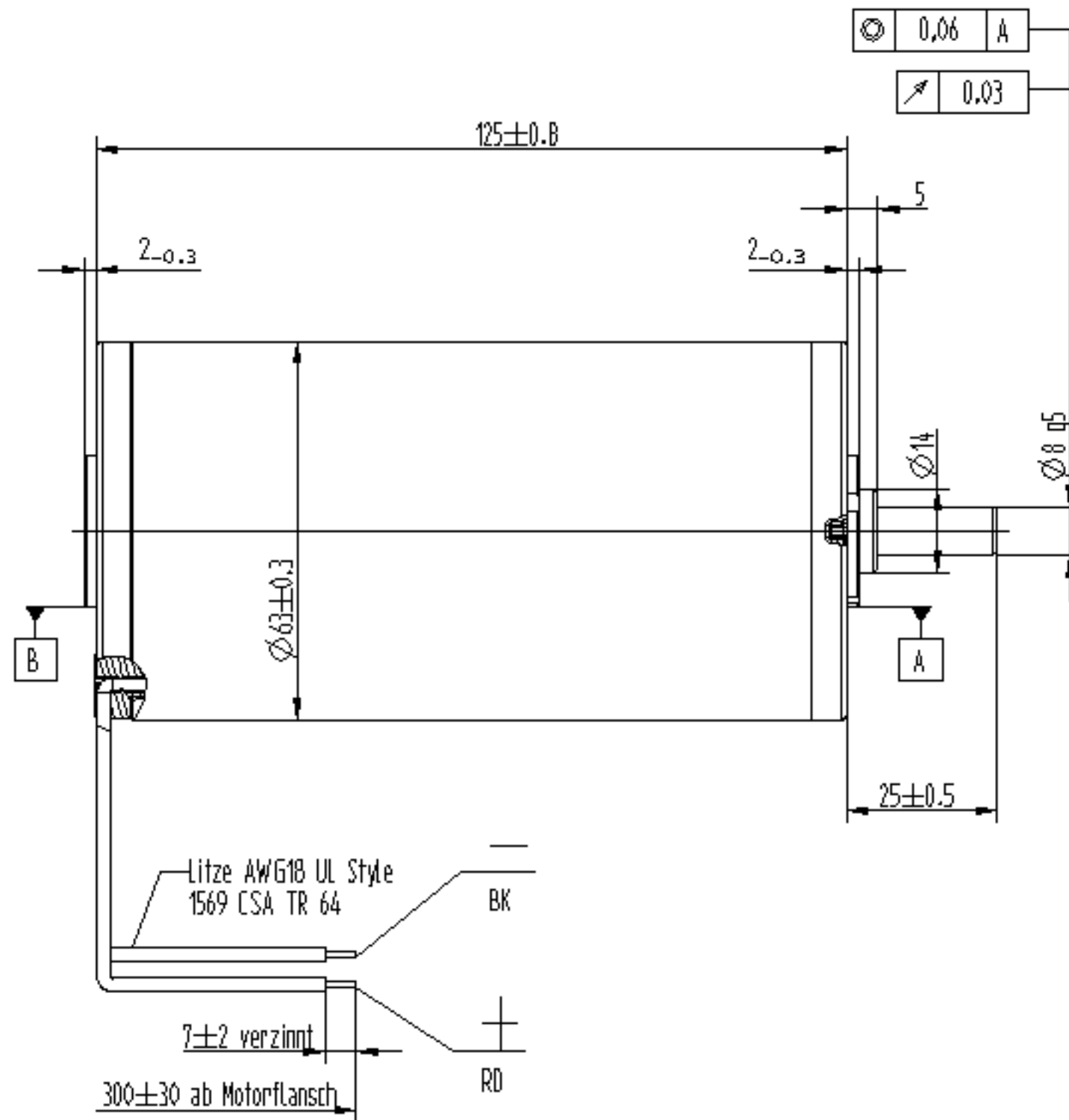
Gewindeeinschraubtiefe (AS):
 4xM4 = 7mm
 4xM5 = 7mm

Axialspiel des Laeufers: ≤ 0.15

Max. Belastbarkeit an der Welle:
 Axiallast: 150N
 Radiallast: 150N
 bei 20mm ab Flansch

Fuer Winkel ohne Toleranzangaben gilt:
 Teilkreise: $\pm 1^\circ$, Teilkreise zueinander: $\pm 2^\circ$
 AS- zu NS-Darstellung: $\pm 5^\circ$

* Passung mit Ringlehre geprueft



4xM4	$\varnothing 36 \pm 0.1$	0,2	B
4x4.65-0.15	$\varnothing 40 \pm 0.1$	0,2	B
2x3.7-0.11	$\varnothing 48 \pm 0.1$	0,2	B

Gewindeeinschraubtiefe (NS):
 4xM4 = 7mm
 Gewindekernloecher 3.7-0.11
 (fuer selbstdrueckende Schrauben M4).
 Gewindekernloecher 4.65-0.15
 (fuer selbstdrueckende Schrauben M5).

GR 63 x 55