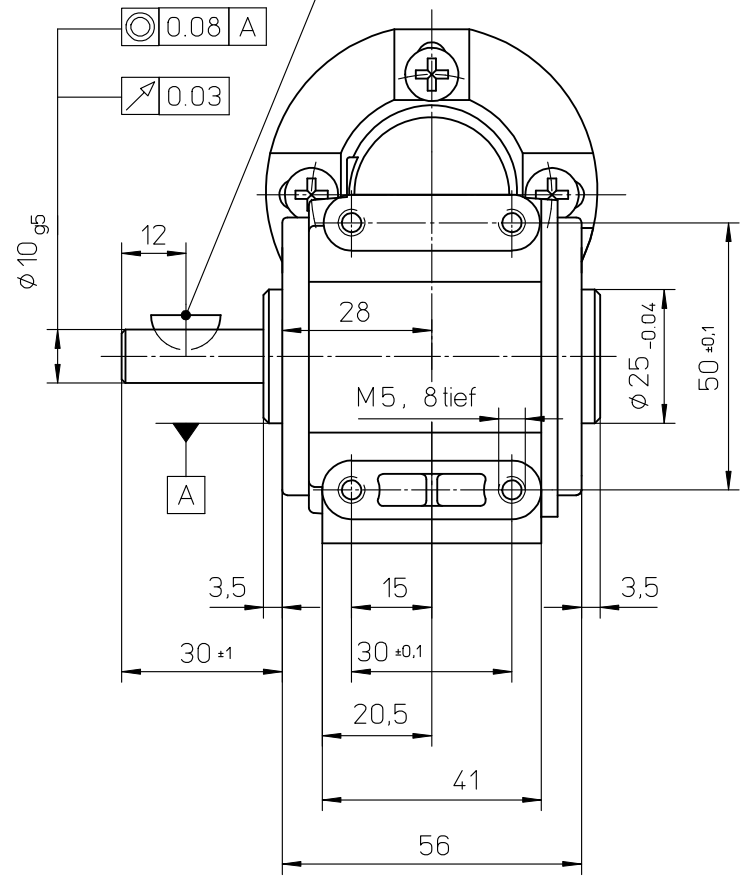


Scheibenfeder 3x5 DIN6888, Reihe A



SG80

