

FR - ATTENTION!
 GB - WARNING!
 DE - ACHTUNG!
 NL - WAARSCHUWING!
 ES - ADVERTENCIA!
 PT - ATENÇÃO!
 IT - AVVERTENZA!
 DK - ADVARSEL!
 SE - VARNING!
 FI - VAROITUS!
 NO - ADVARSEL!
 HU - FIGYELMEZTETÉS!
 CZ - UPOZORNĚNÍ!
 SK - UPOZORNENIE!

PL - OSTRZEŻENIE!
 BG - ВНИМАНИЕ!
 RO - AVERTISMENT!
 GR - ΠΡΟΒΛΕΨΗ!
 SI - OPOZORILO!
 HR - UPOZORENJE!
 TR - UYARI!
 RU - ВНИМАНИЕ!
 UA - УВАГА!
 EE - HOIATUS!
 LT - DĖMESIO!
 LV - UZMANĪBU!
 AR - تنبيه!

2+3

ans years
 Jahre
 jaar
 años
 anos
 anni
 år

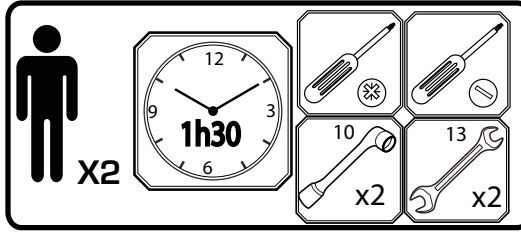
vuotta
 är
 év
 let
 rokov
 lata
 годины
 ani
 χρόνια

let godina
 yaşından
 лет роки
 aastastele
 metų
 gadiem

سنوات

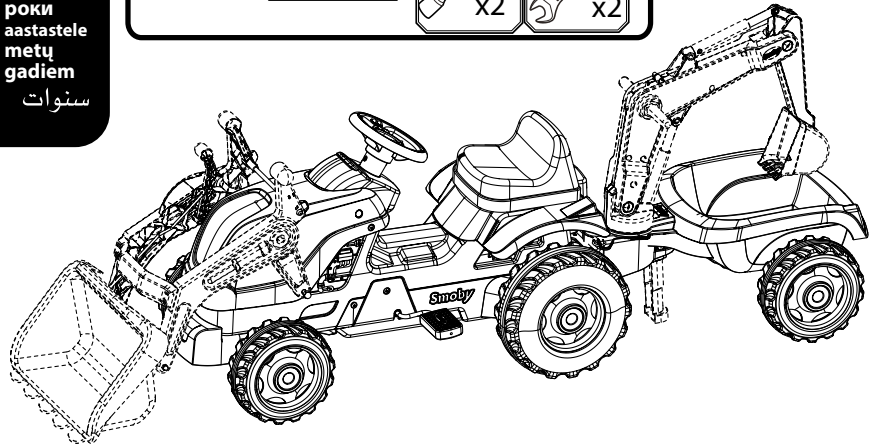


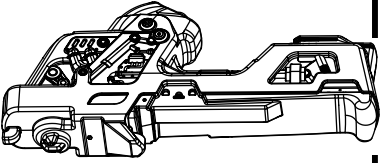

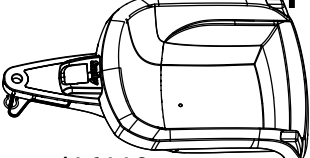
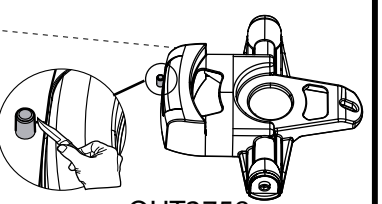

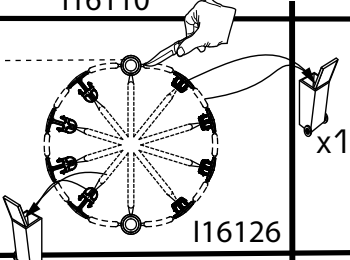

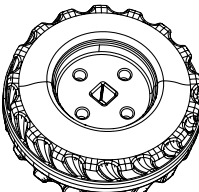
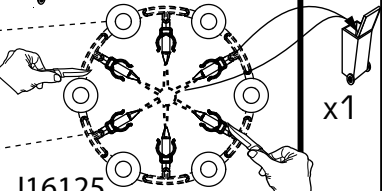
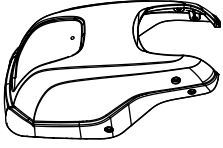

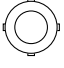
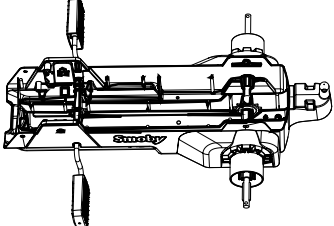
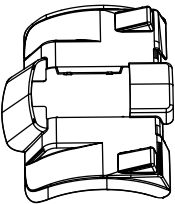

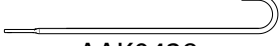
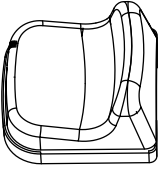
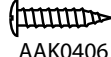
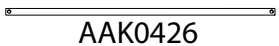
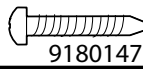
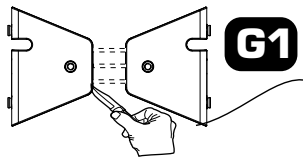
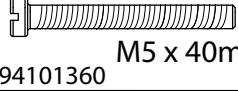
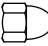
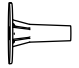

x1

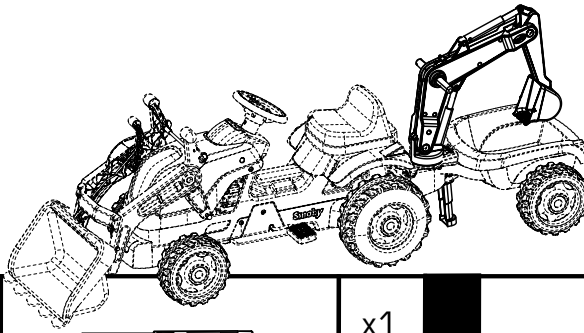


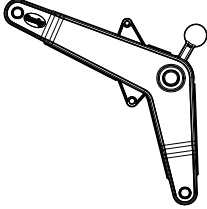

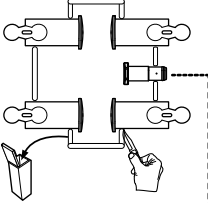
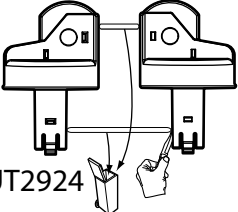
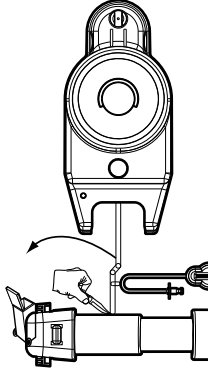
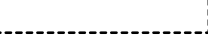
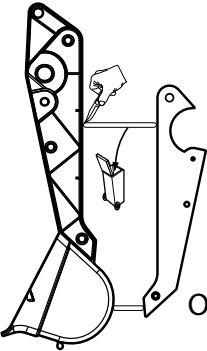
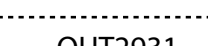

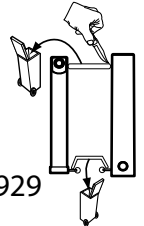

Smoby

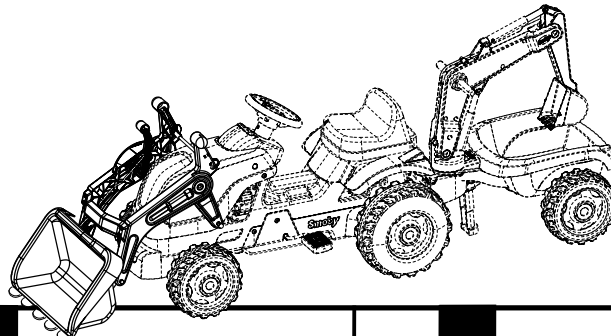
Outils non fournis
 Tools not included
 Werkzeuge nicht mitgeliefert
 Herramientas no incluidas
 Ferramentas nao incluidas
 Accessori non forniti
 Gereedschap niet bijgeleverd

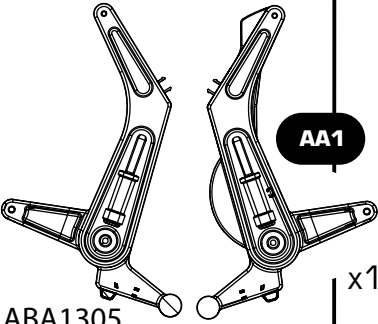
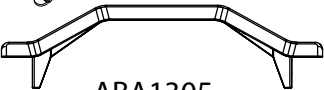
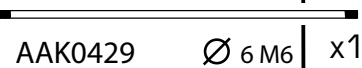
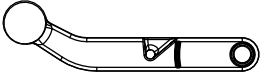
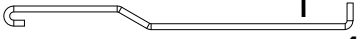
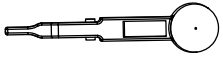
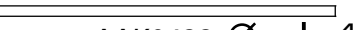

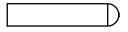





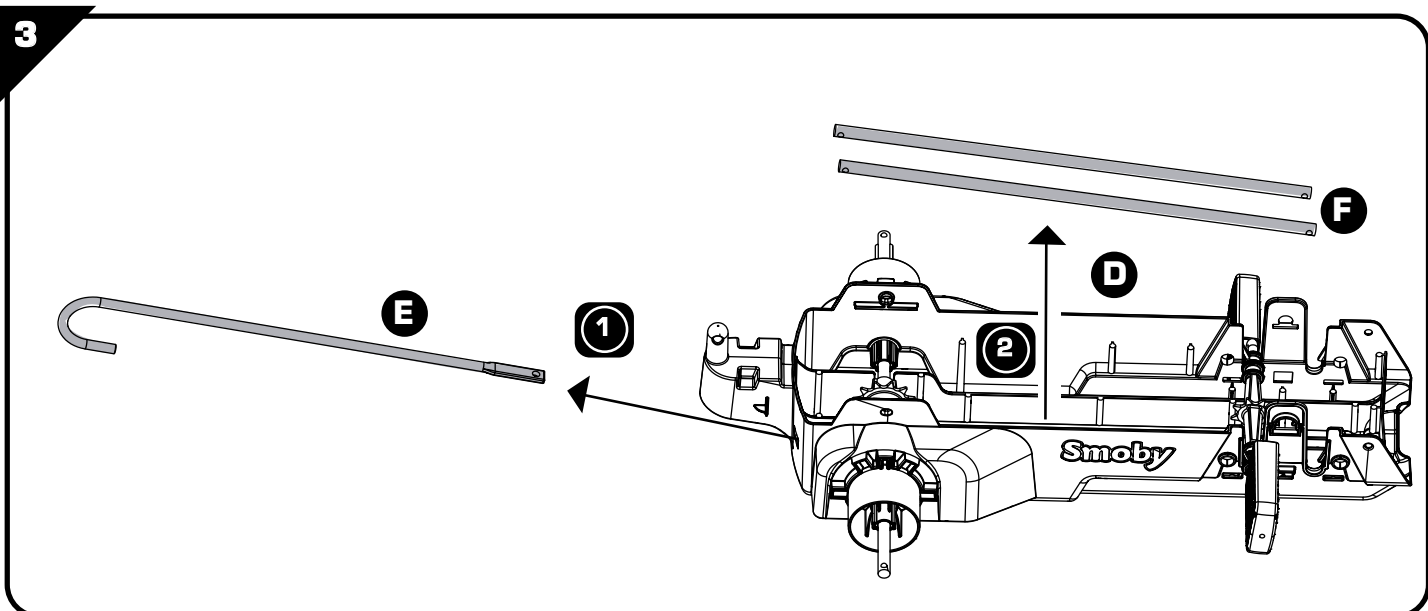
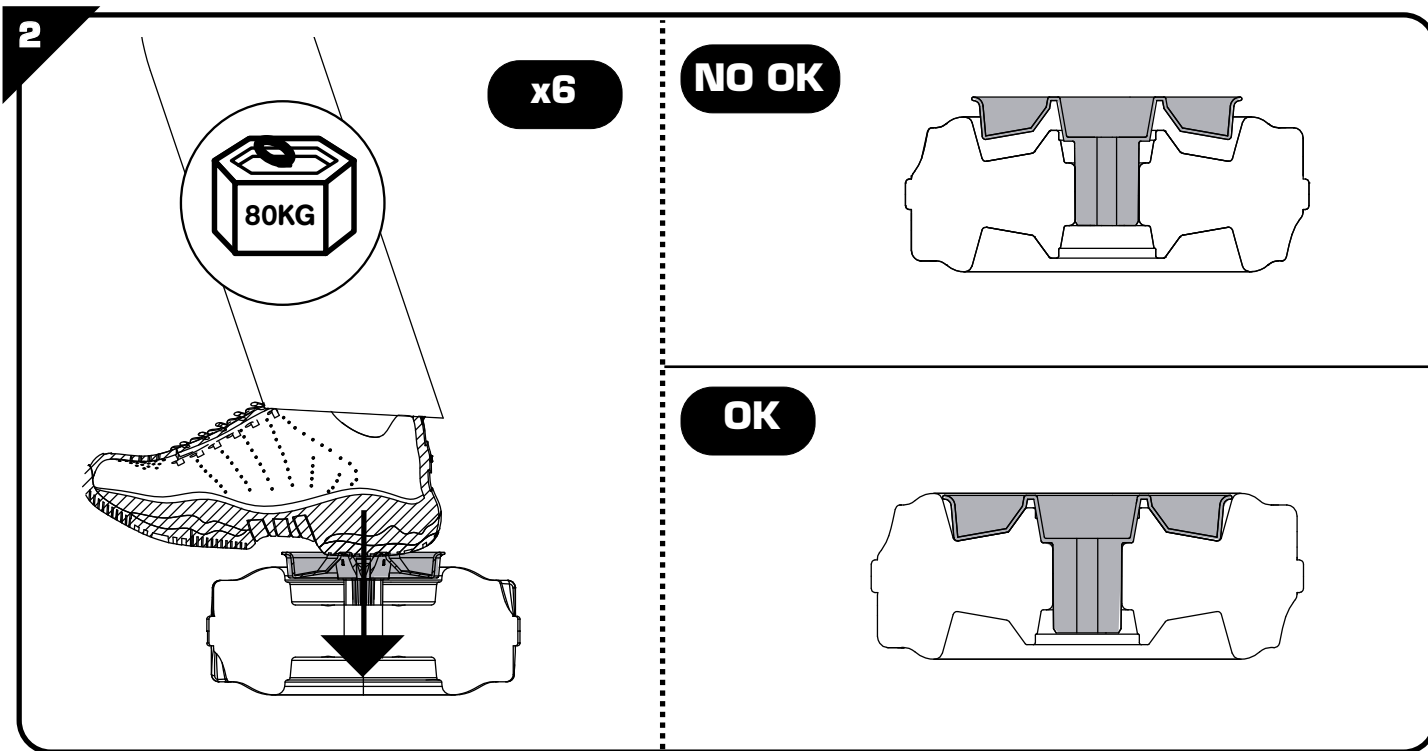
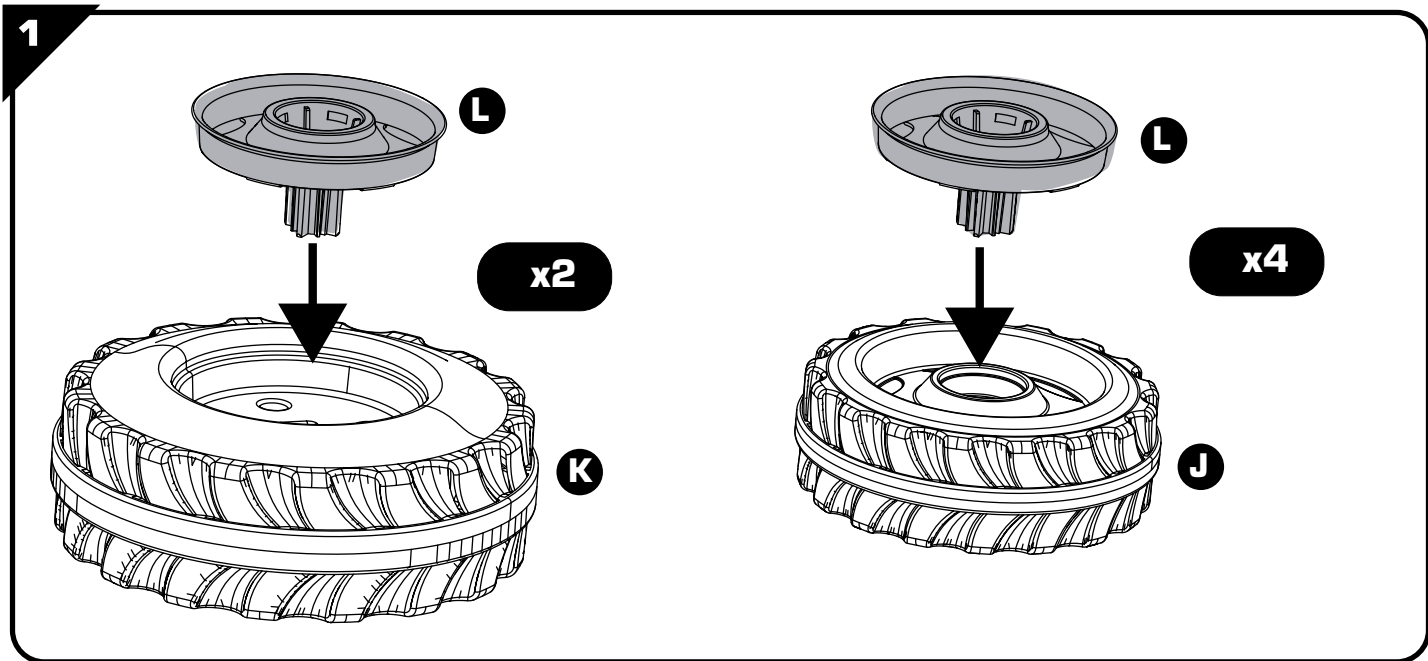
A	 S16012	x1	H	 OUT2943	x1	P	 I16110	x1
B	 OUT2758	x1	J	 S16014	x4	Q	 I16126	x1
B1			K	 OUT4643	x2	S	 I16125	x1
C	 I16101	x1	L	 OUT2723	x6	U	 OUT2944	x1
D		x1	M	 OUT2475	x1	V	 53531924	x1
E	 AAK0428	x1	N	 OUT2370	x1	W	 AAK0406 Ø 4x16	x1
F	 AAK0426	x2				Y	 9180147 Ø 6x30	x8
G	 I16103	x1				Z	 94101360 M5 x 40mm	x1
						AA	 M5 94101151	x1
						AB	 OUT2794	x2
						AC	 OUT2364	x6



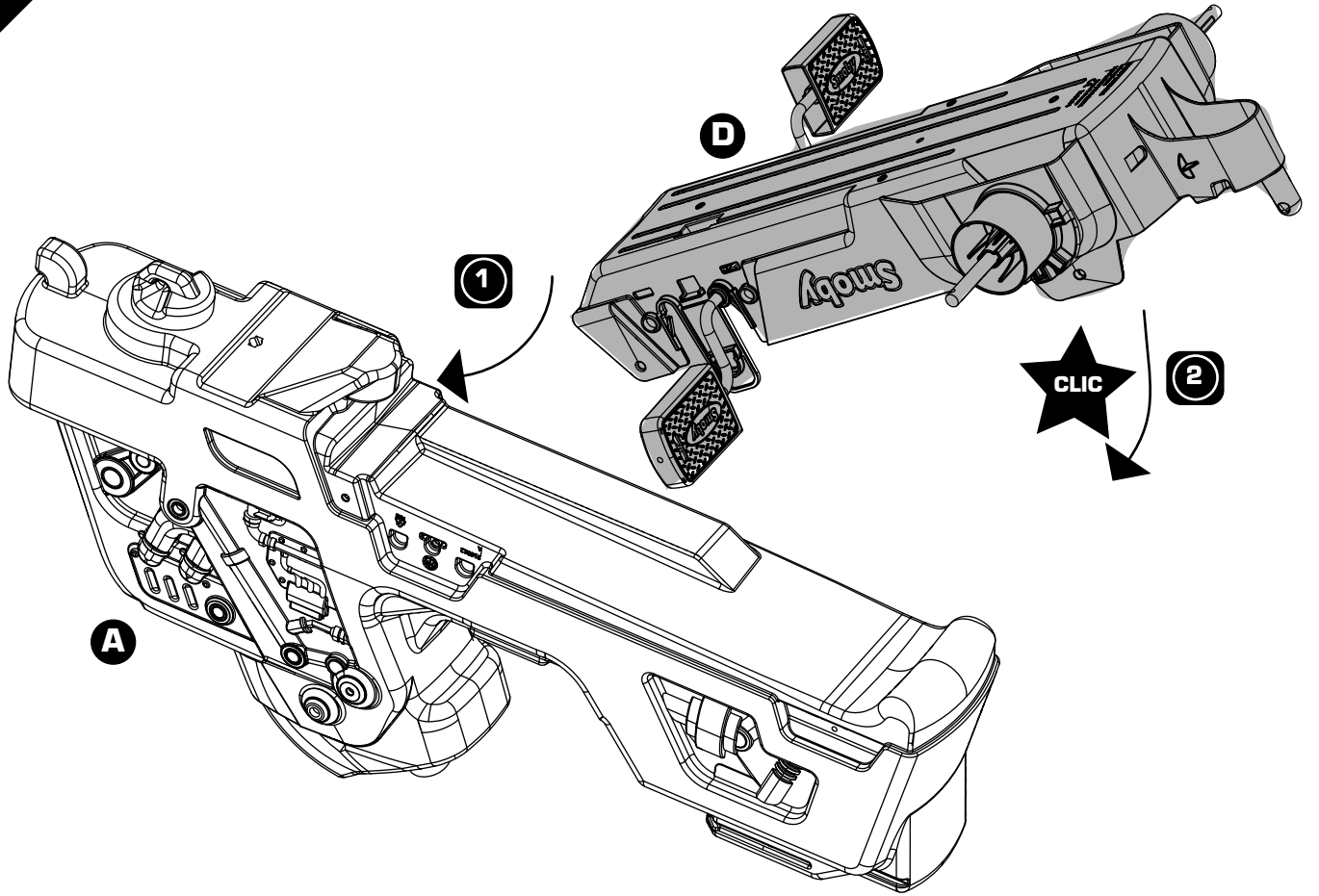
APLT		x1	FPLT		x1	MPLT		x1
BPLT		CPLT x1	GPLT		x1	NPLT		
DPLT		EPLT x1	KPLT			LPLT		x1
			IPLT		JPLT x1	OPLT		x2



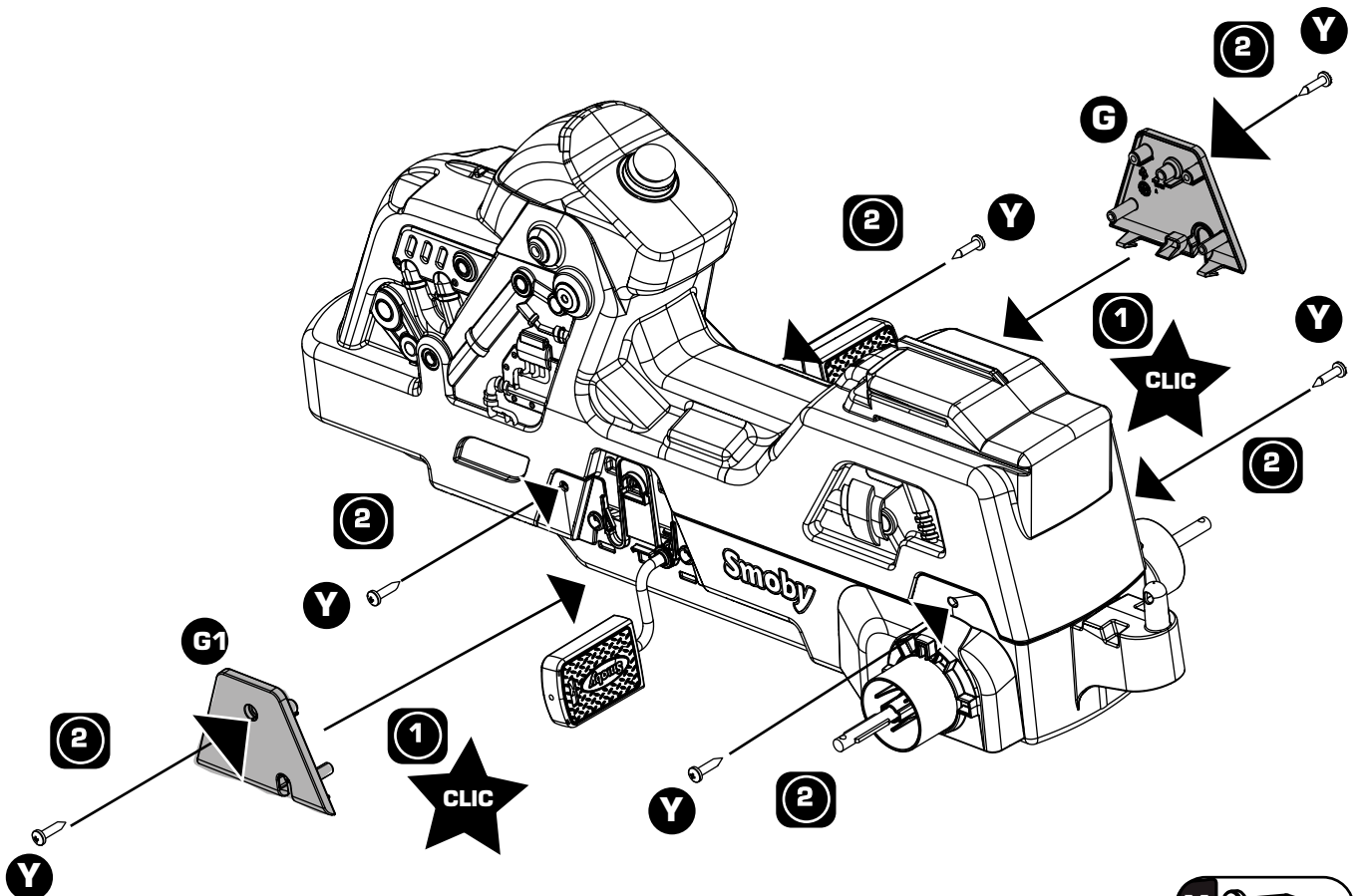
AA		x1	AC		x1	AG		AAK0429	Ø 6 M6	x1
			AD		x1	AH		AAK0423		x1
			AE		x2	AI		AAK0422	Ø 8	x1
AB		x1	AF		x2	AJ		AAK0421	Ø M8	x1
						AK		9160039	Ø M8	x2
						AL		9120042	Ø M6	x2



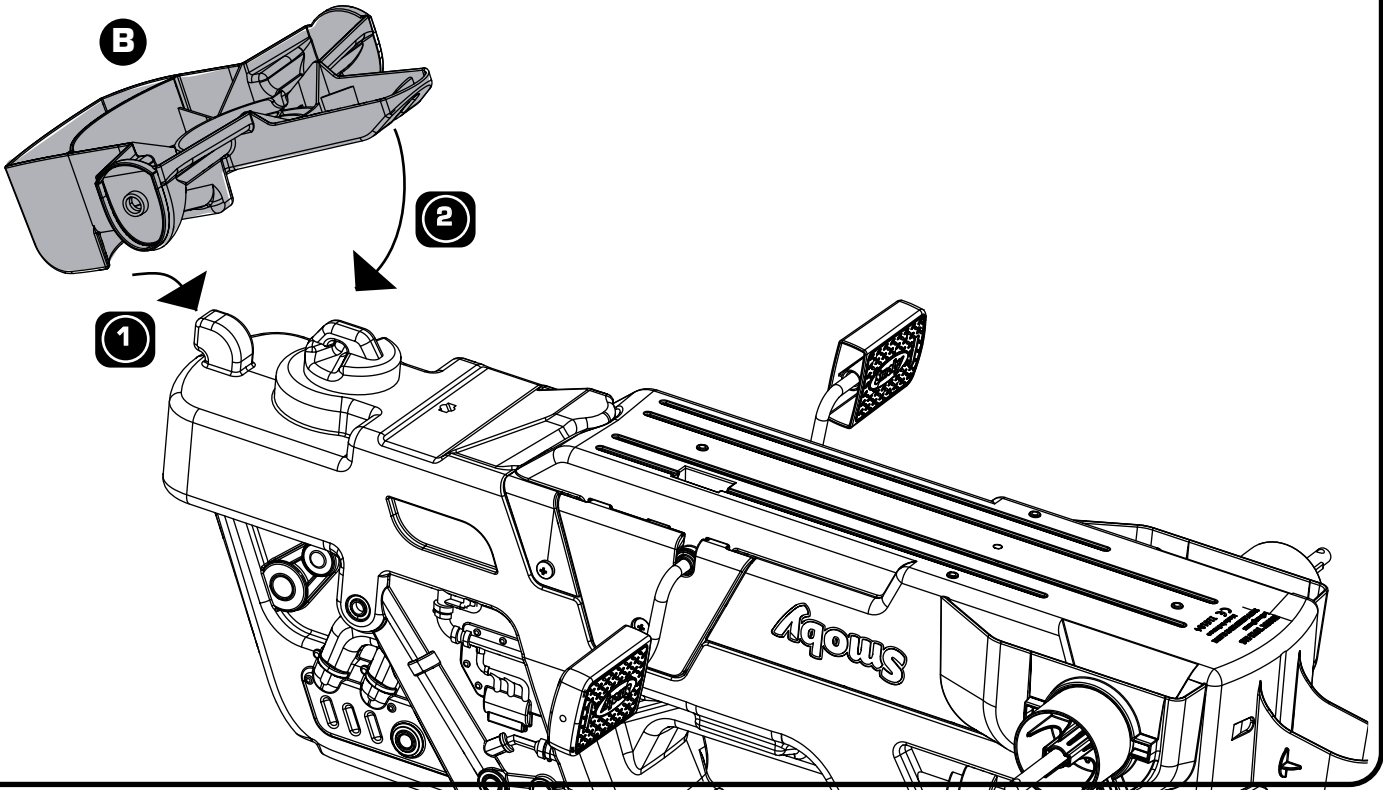
4



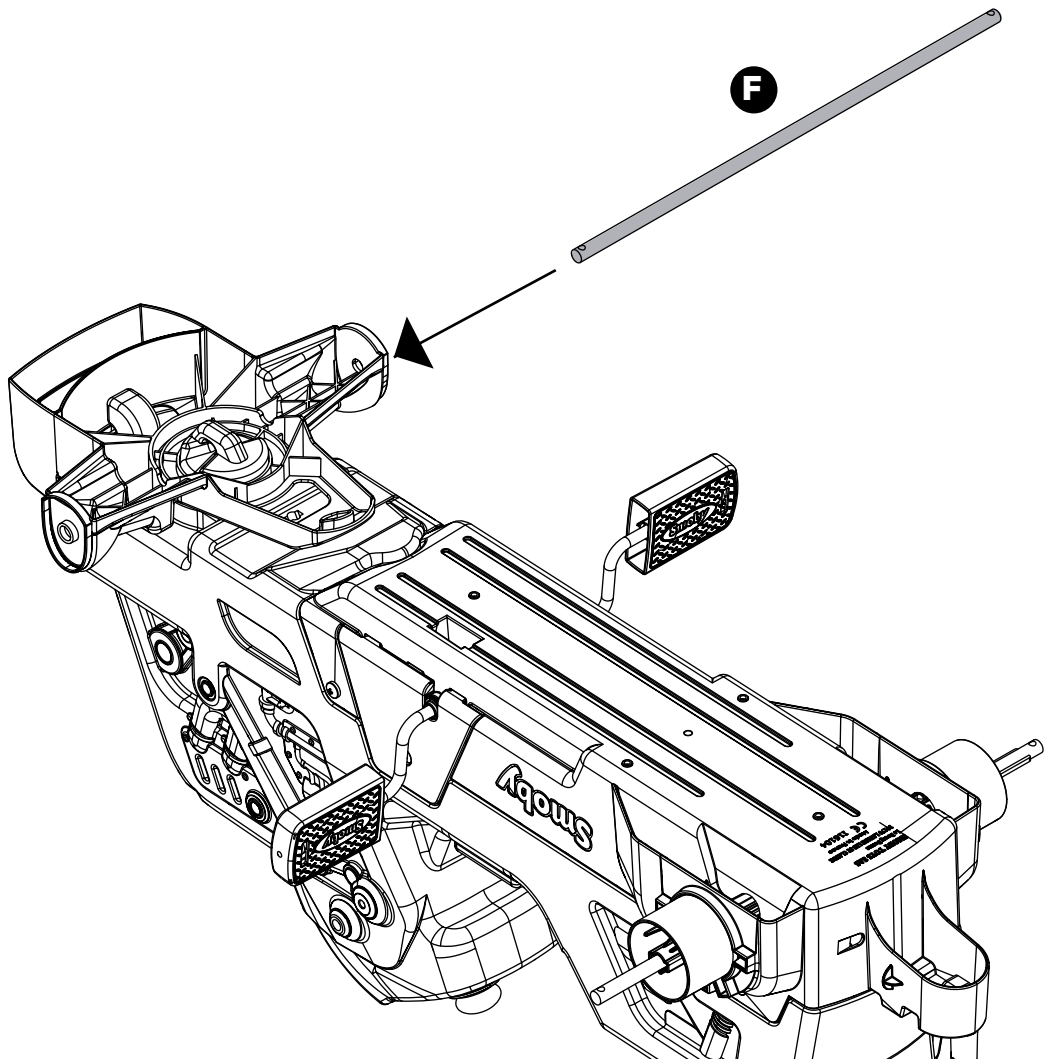
5

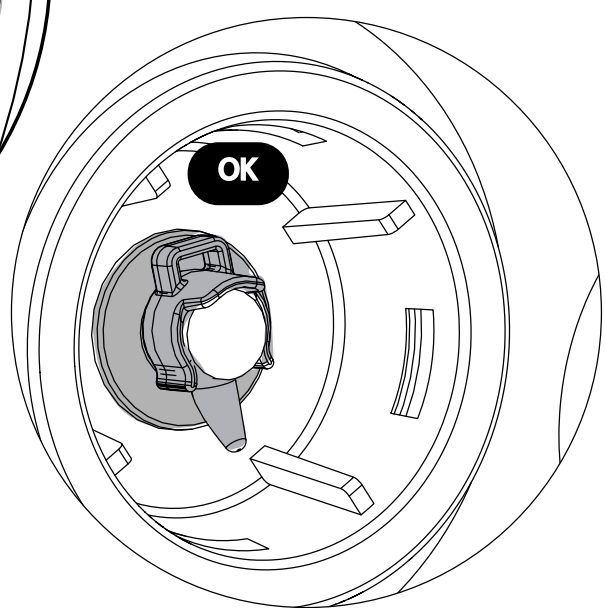
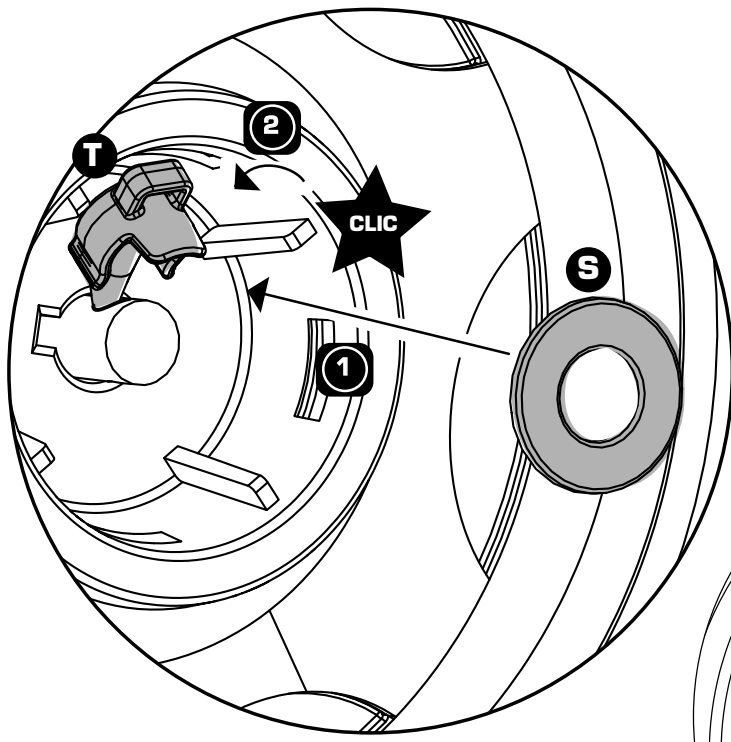
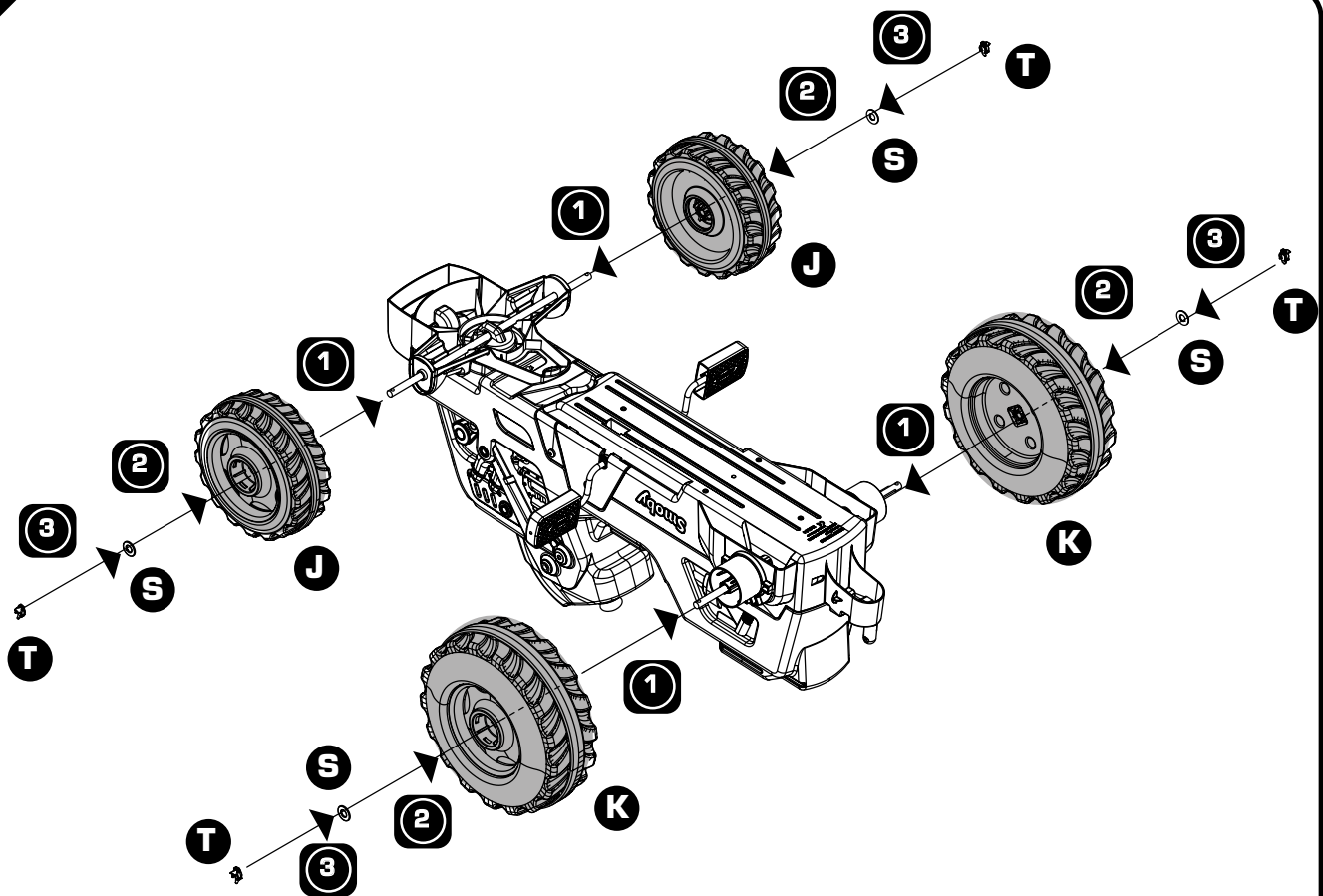


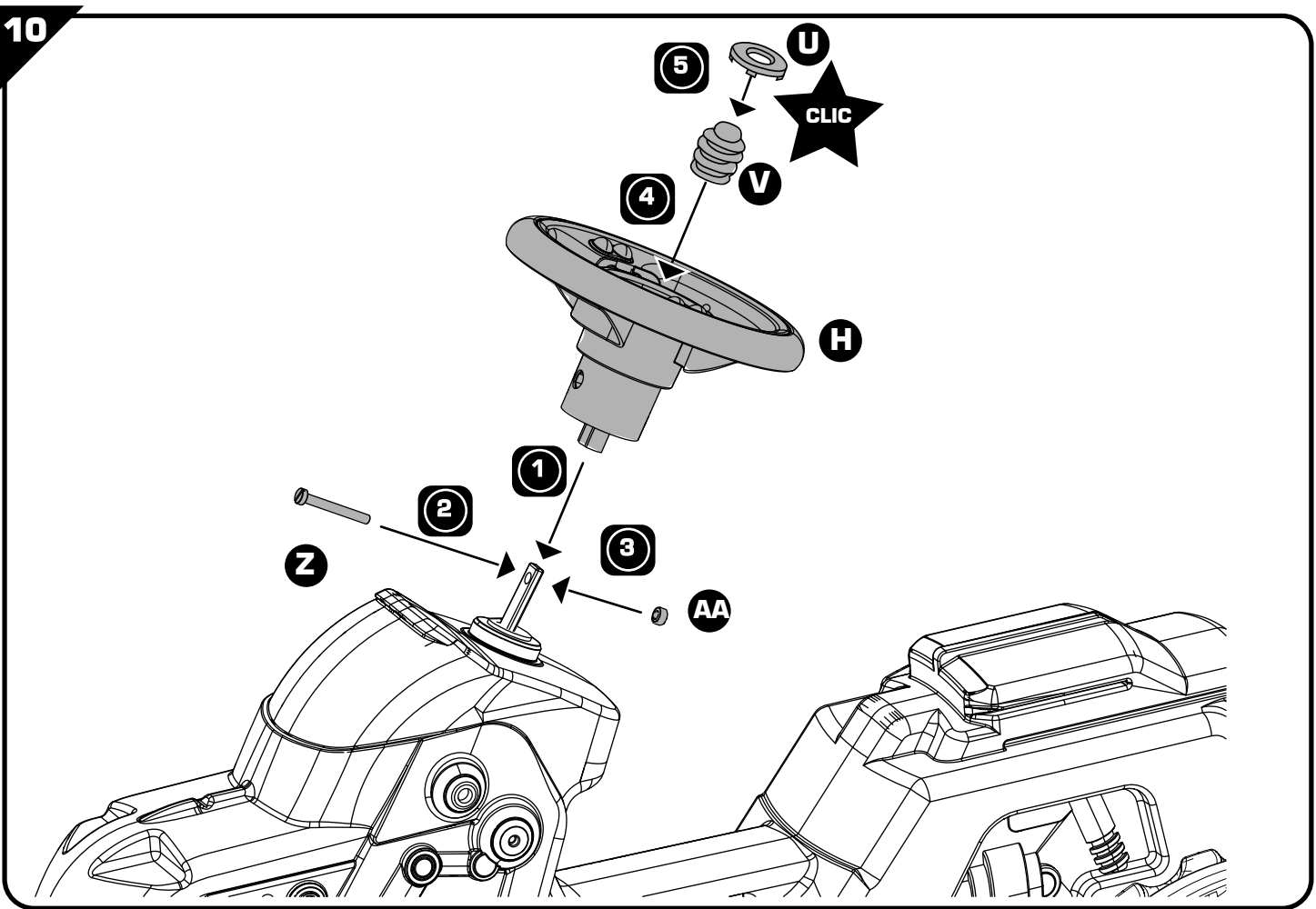
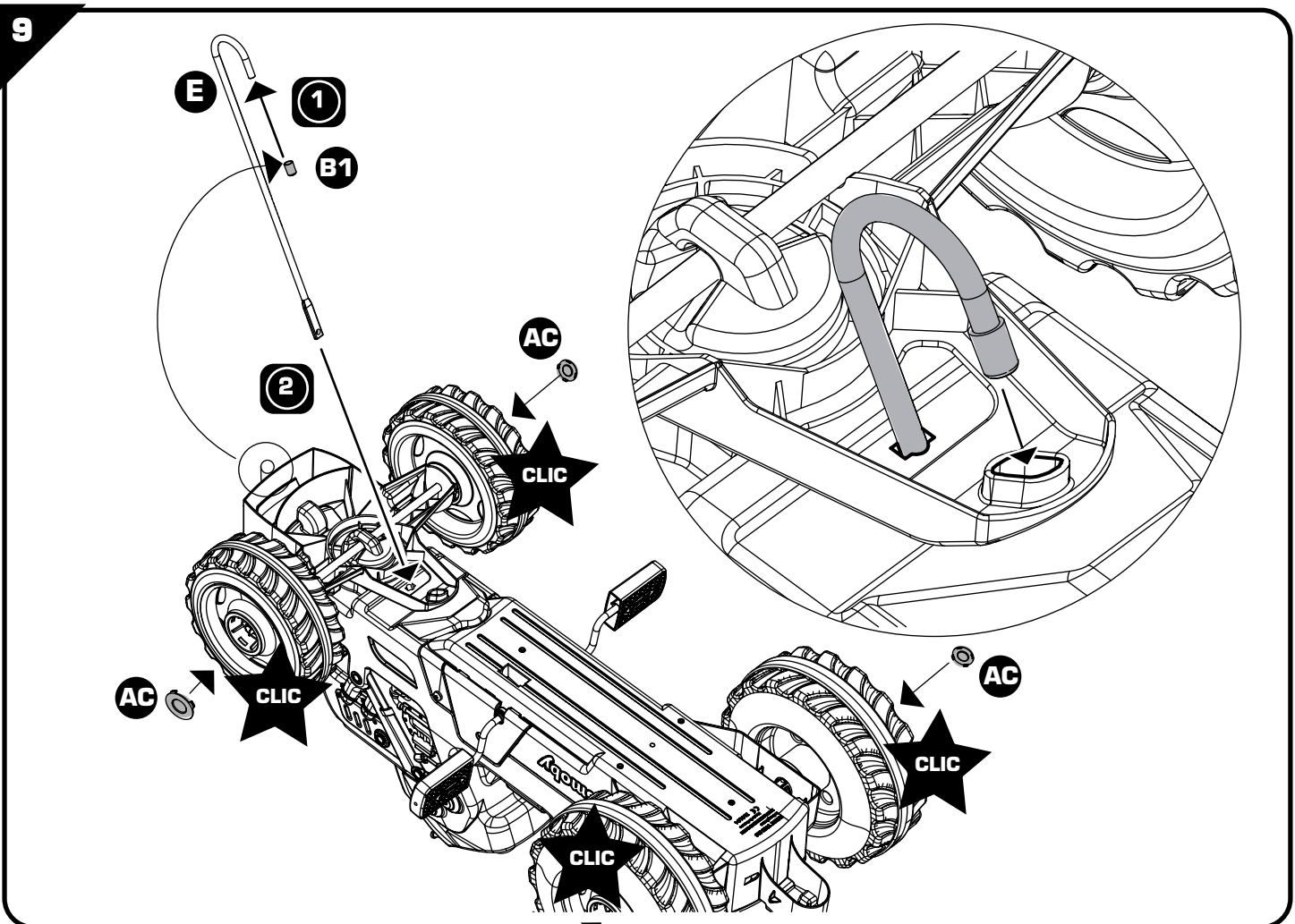
6



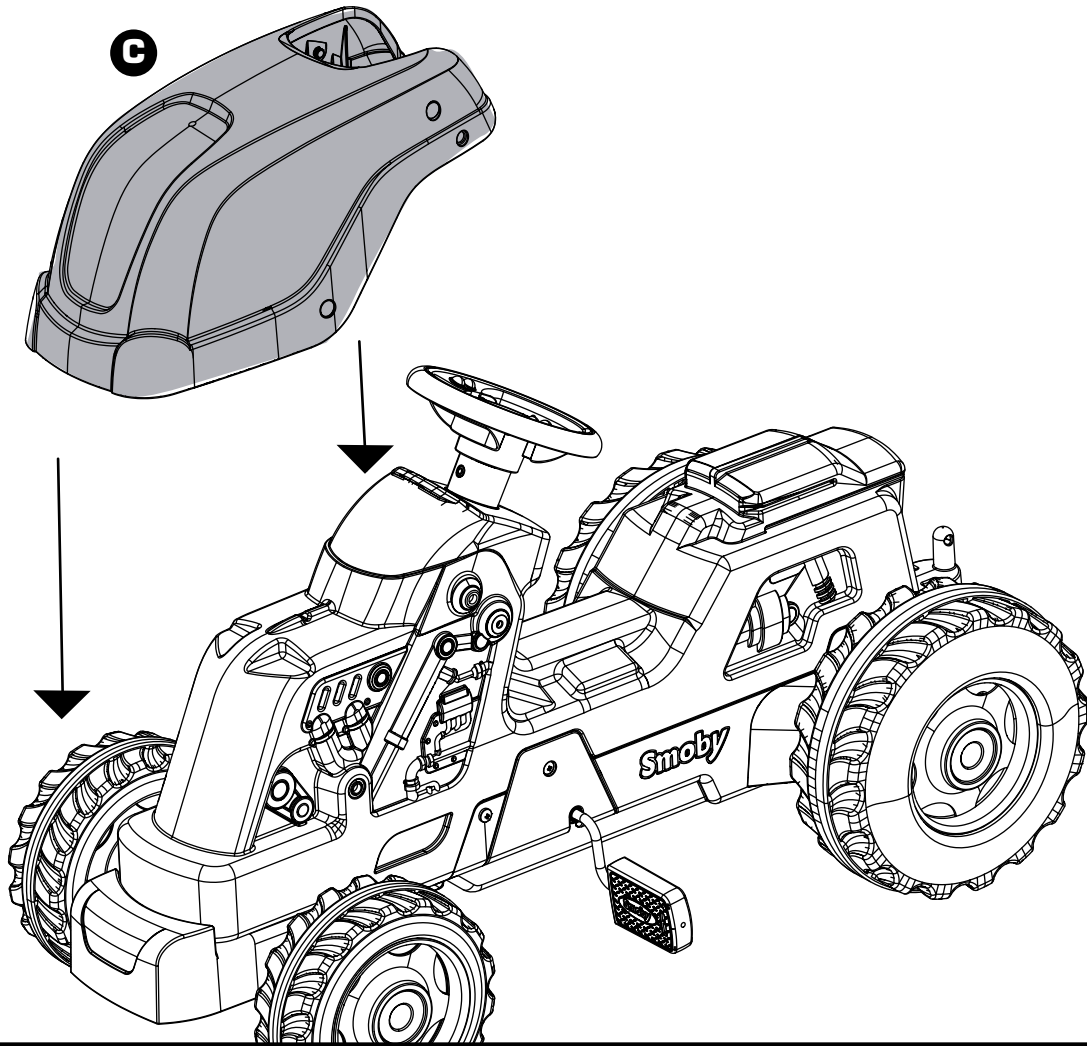
7



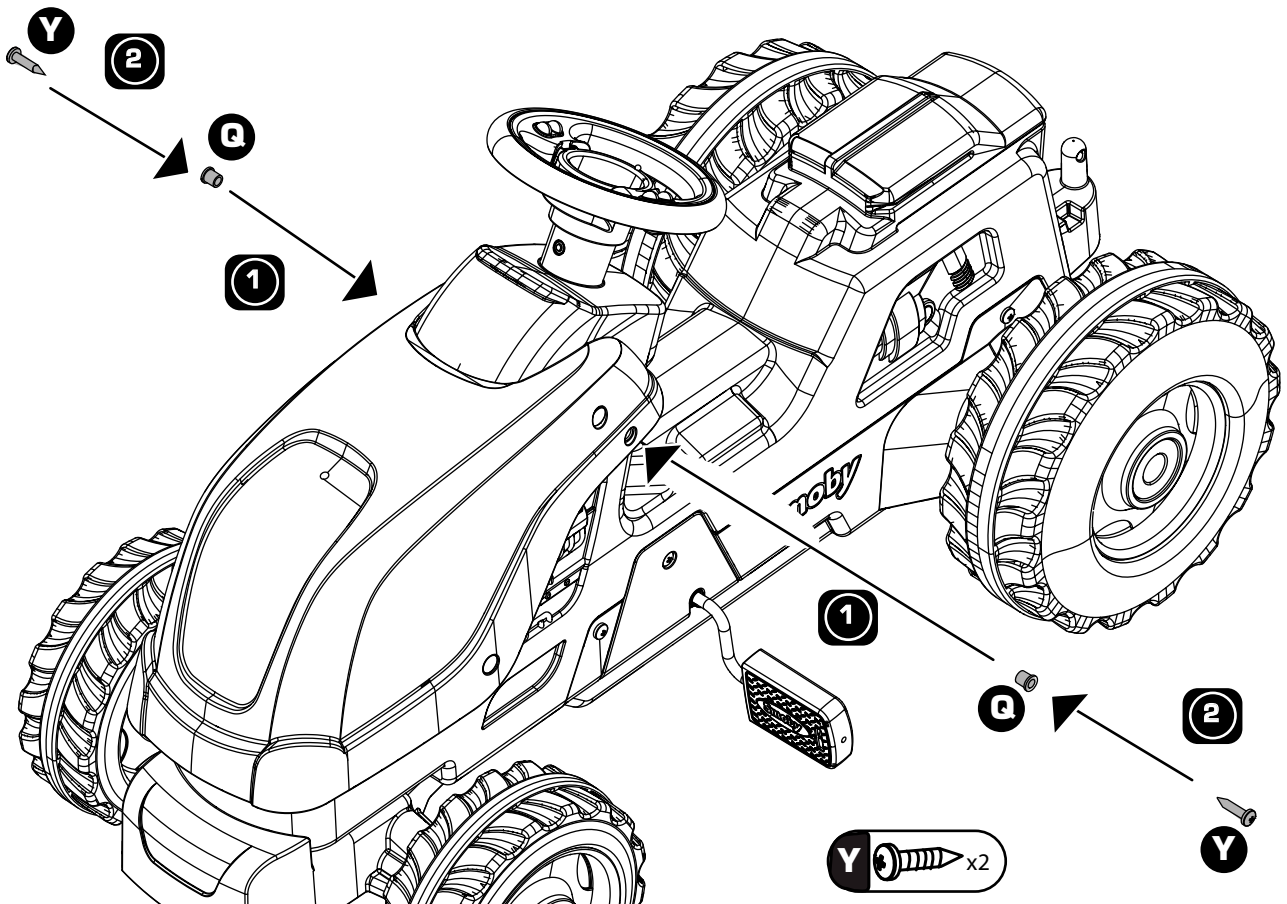




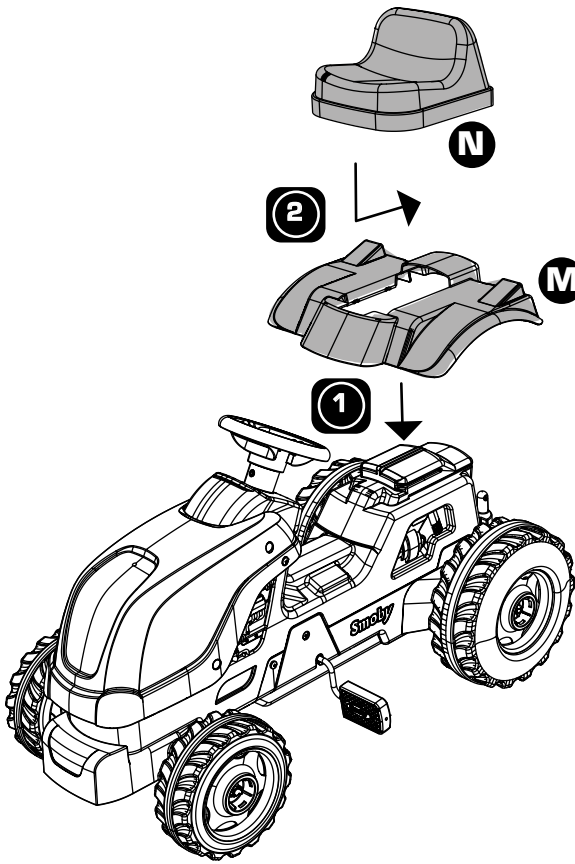
11



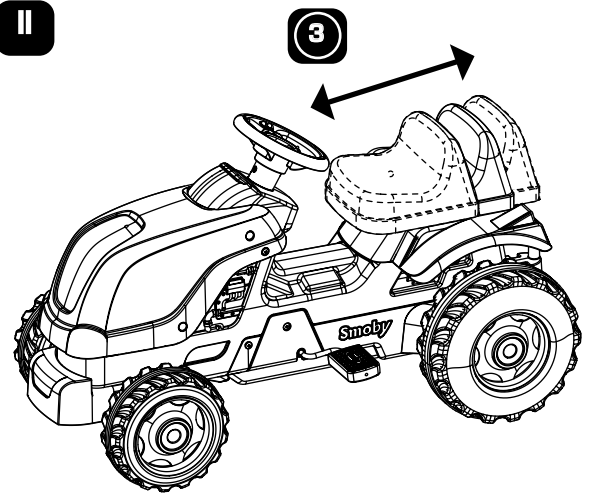
12



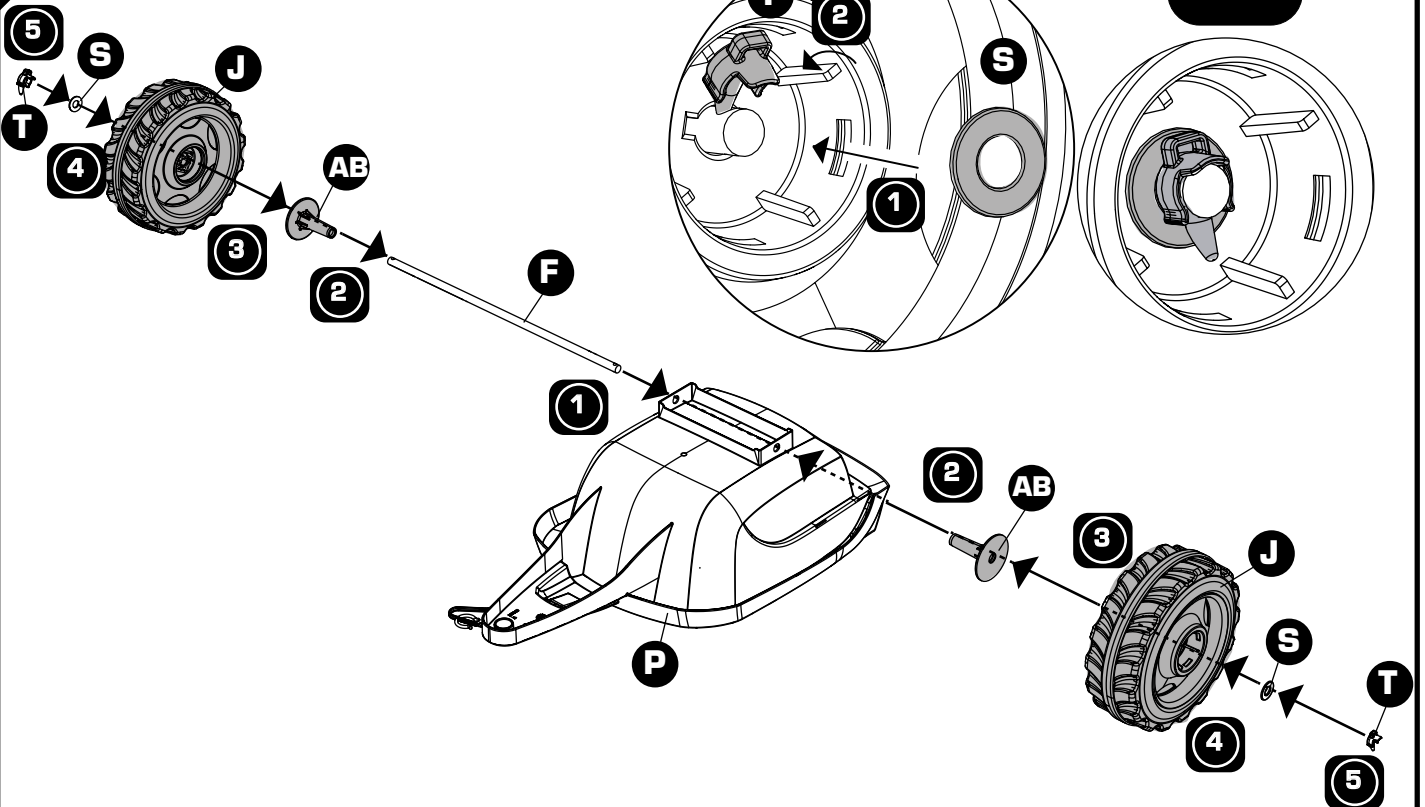
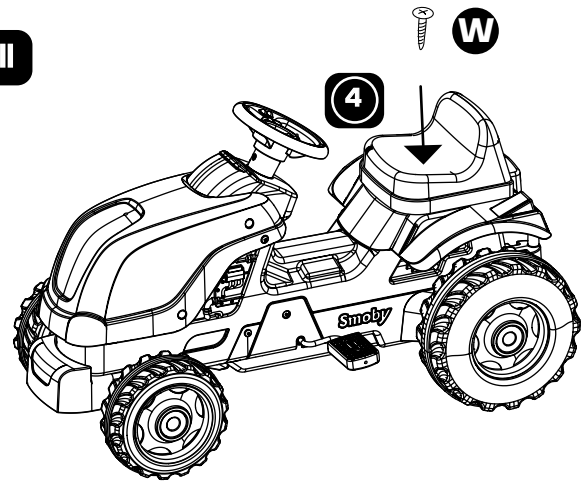
I



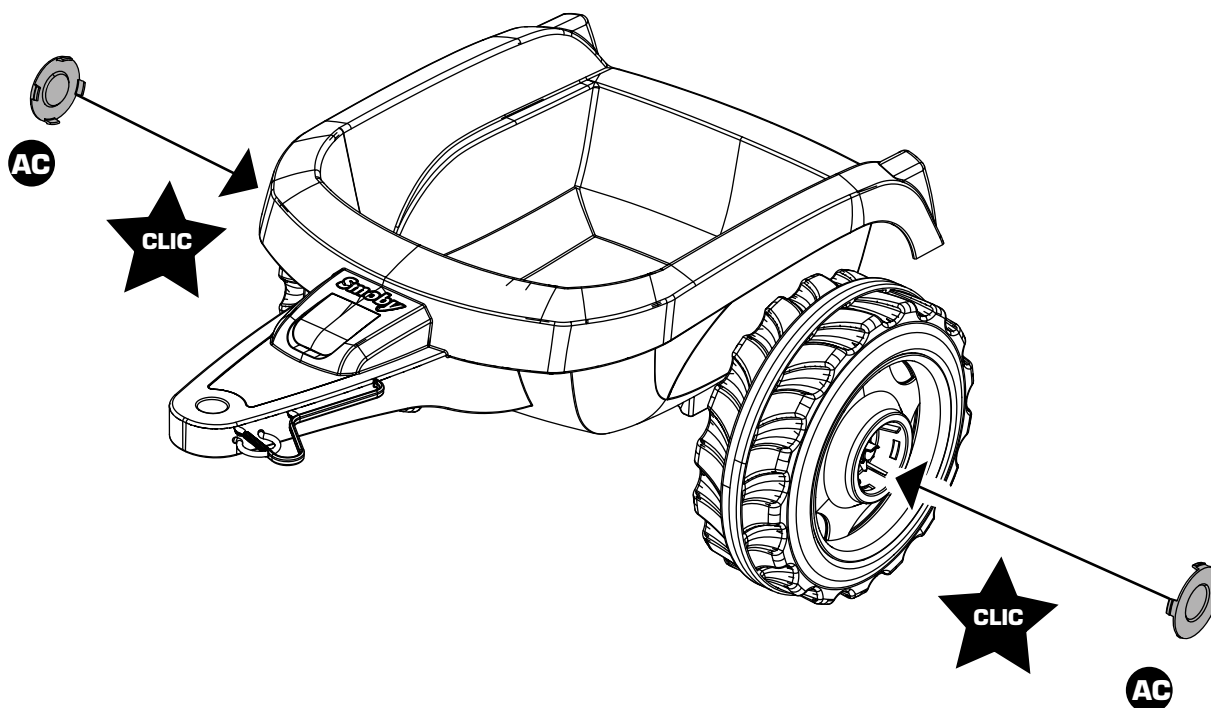
II



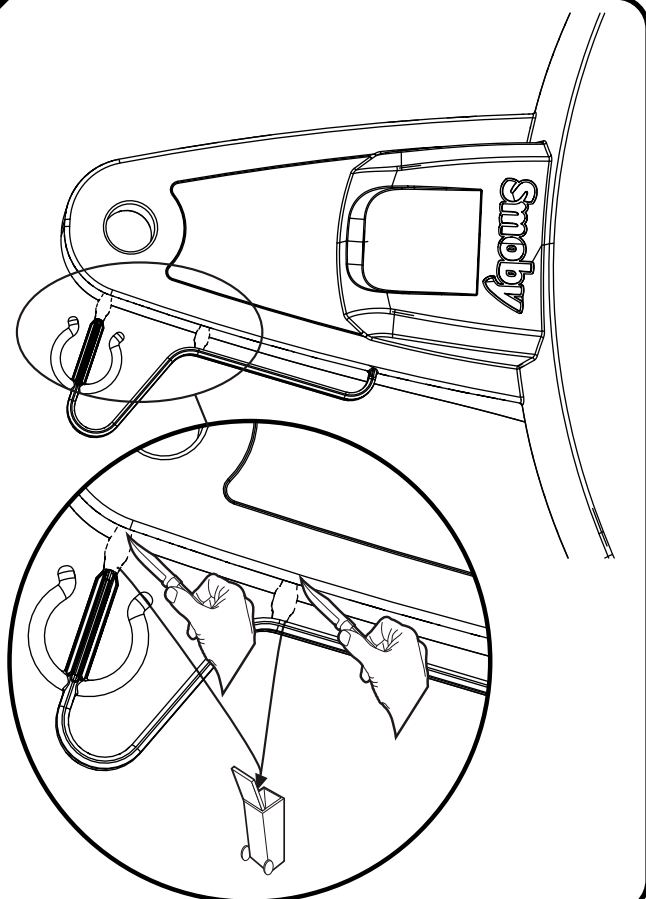
III



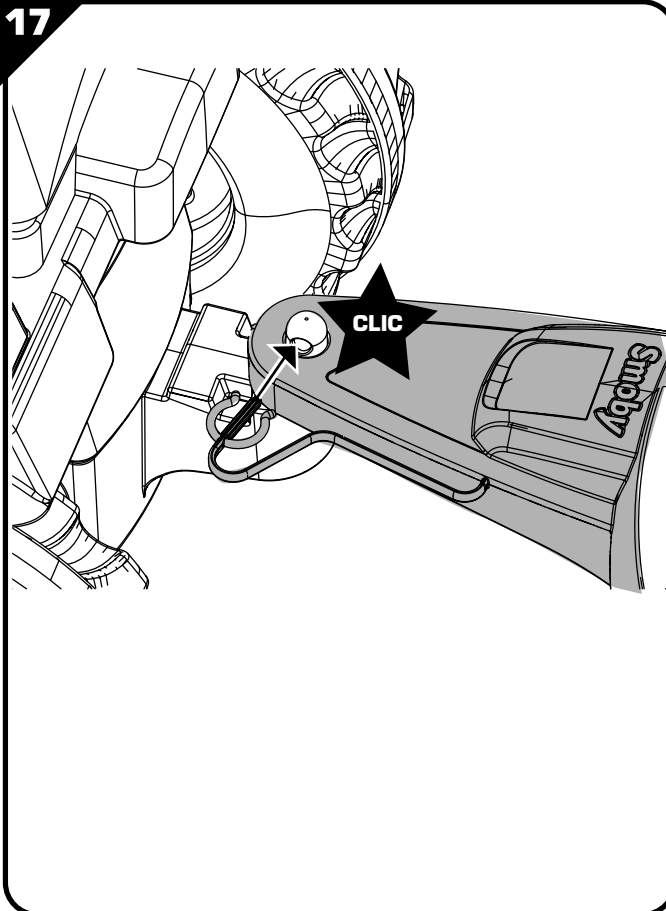
15

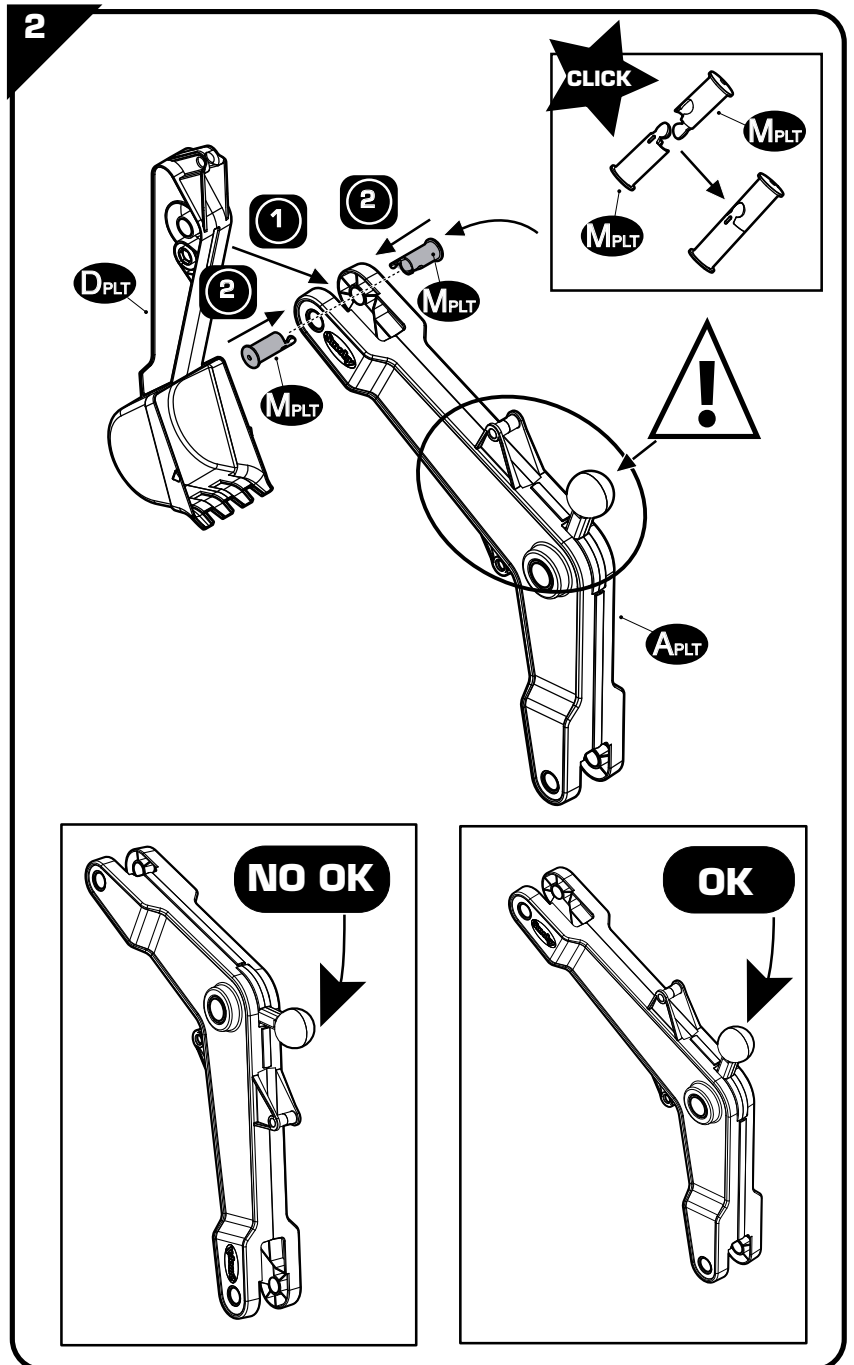
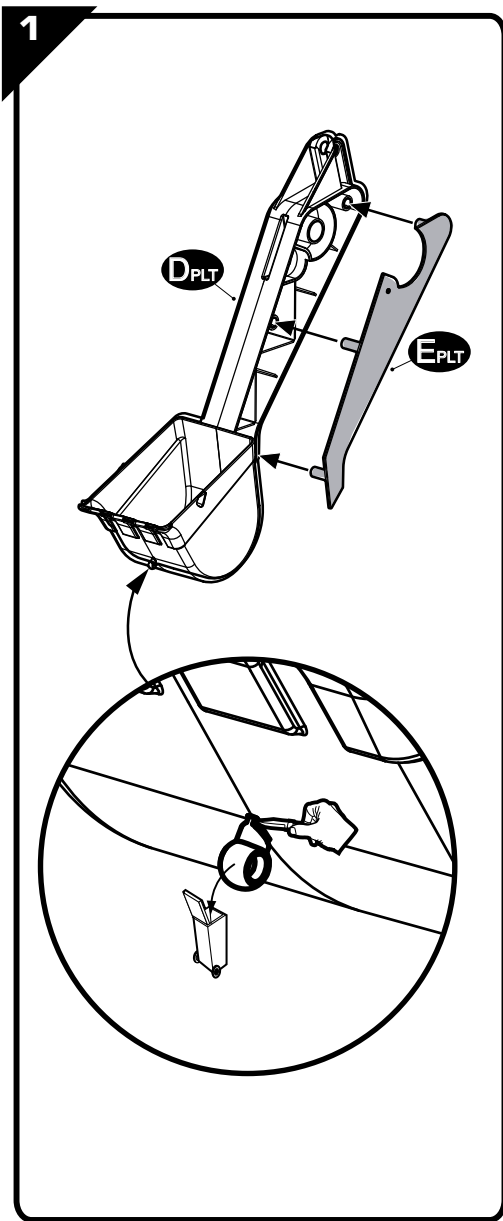
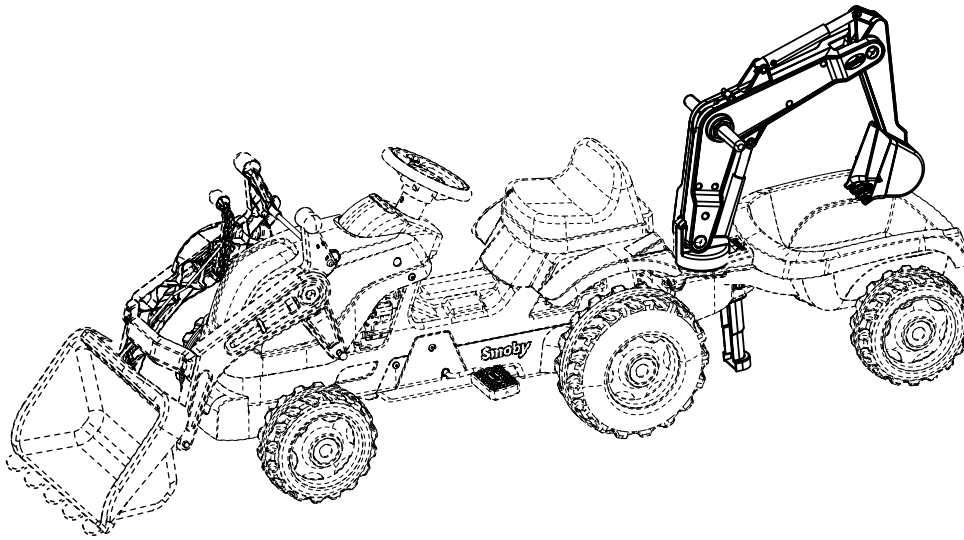


16

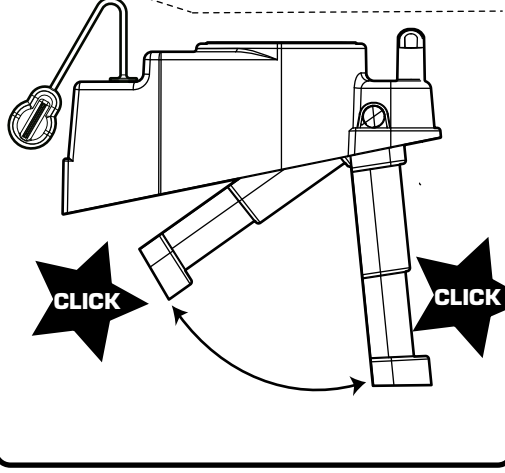
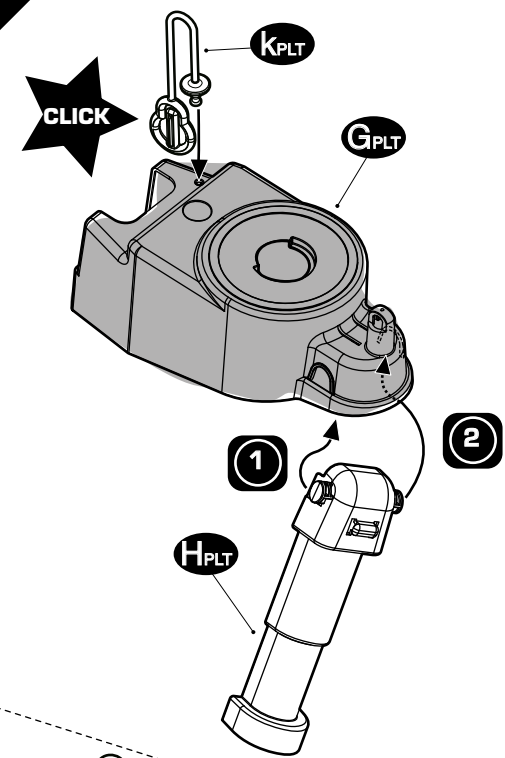


17

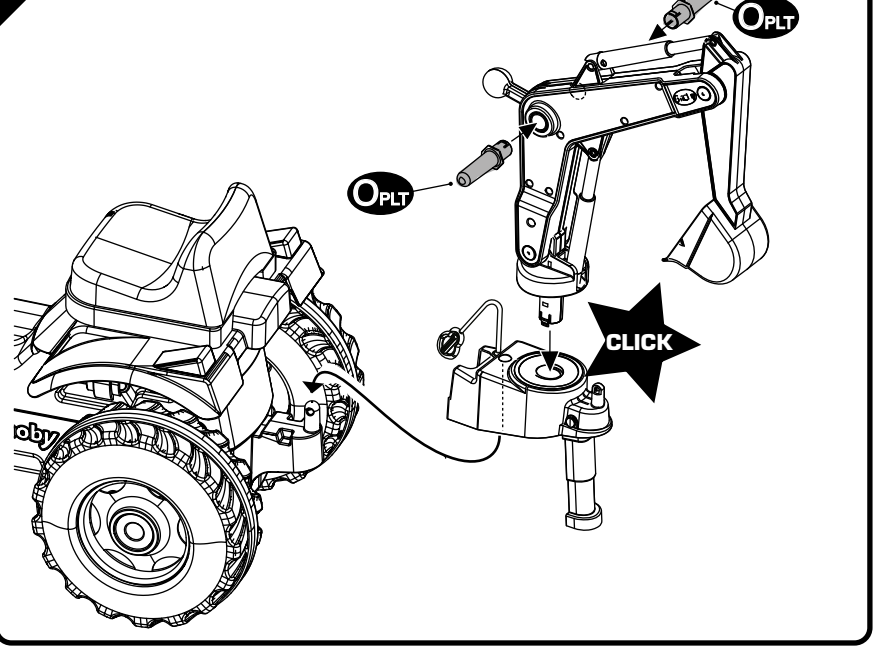




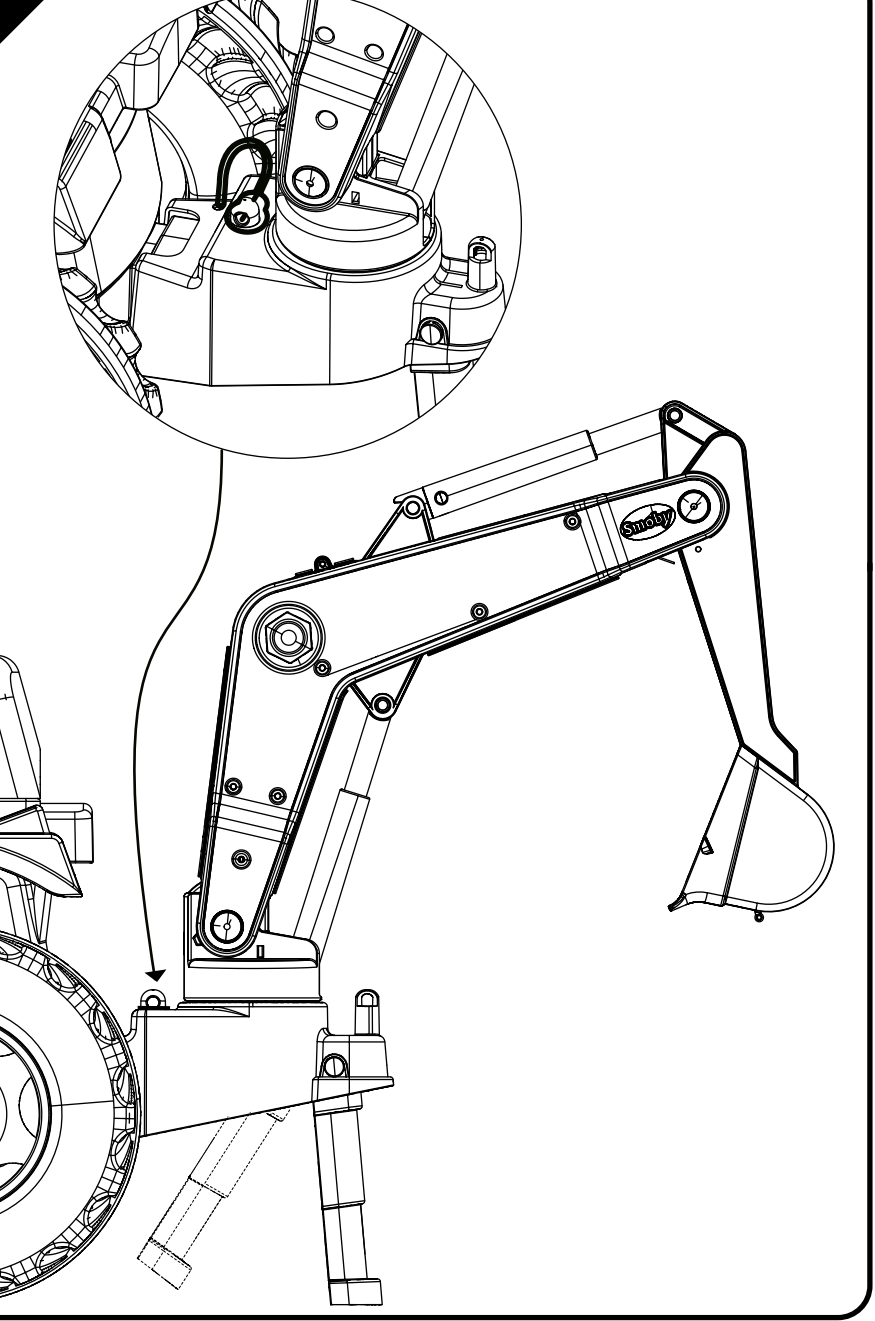
6

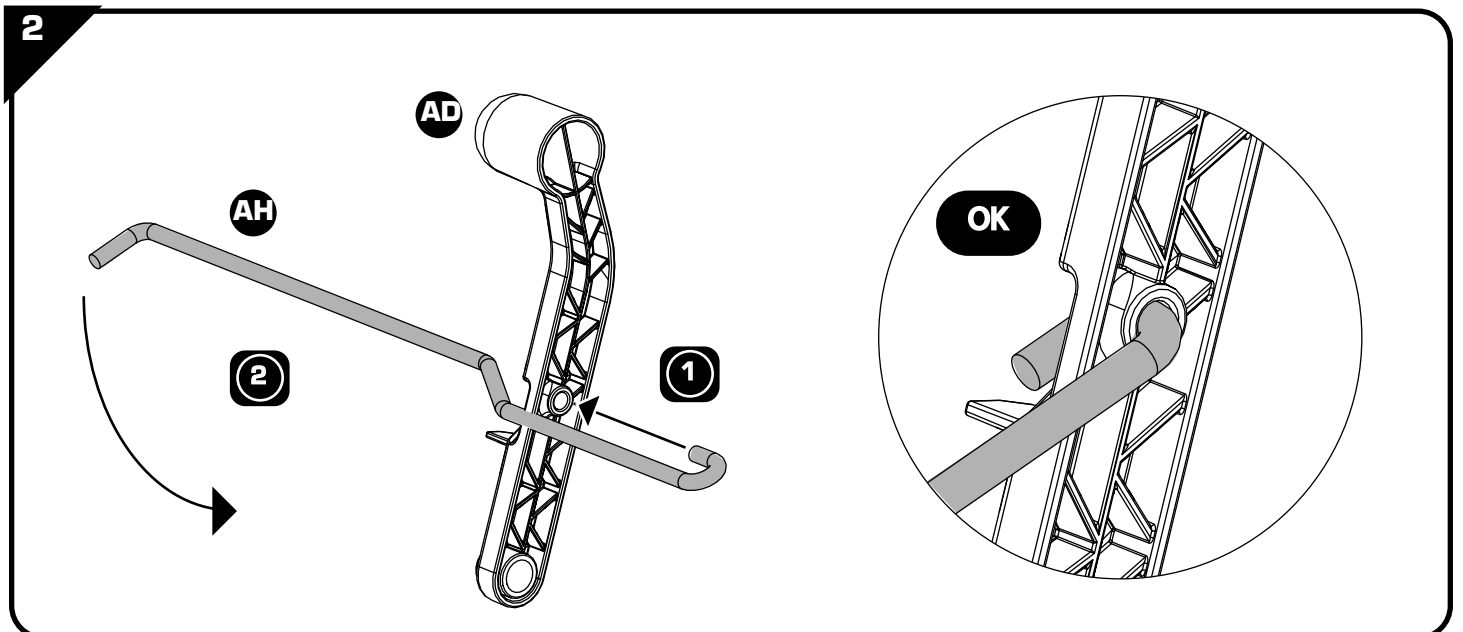
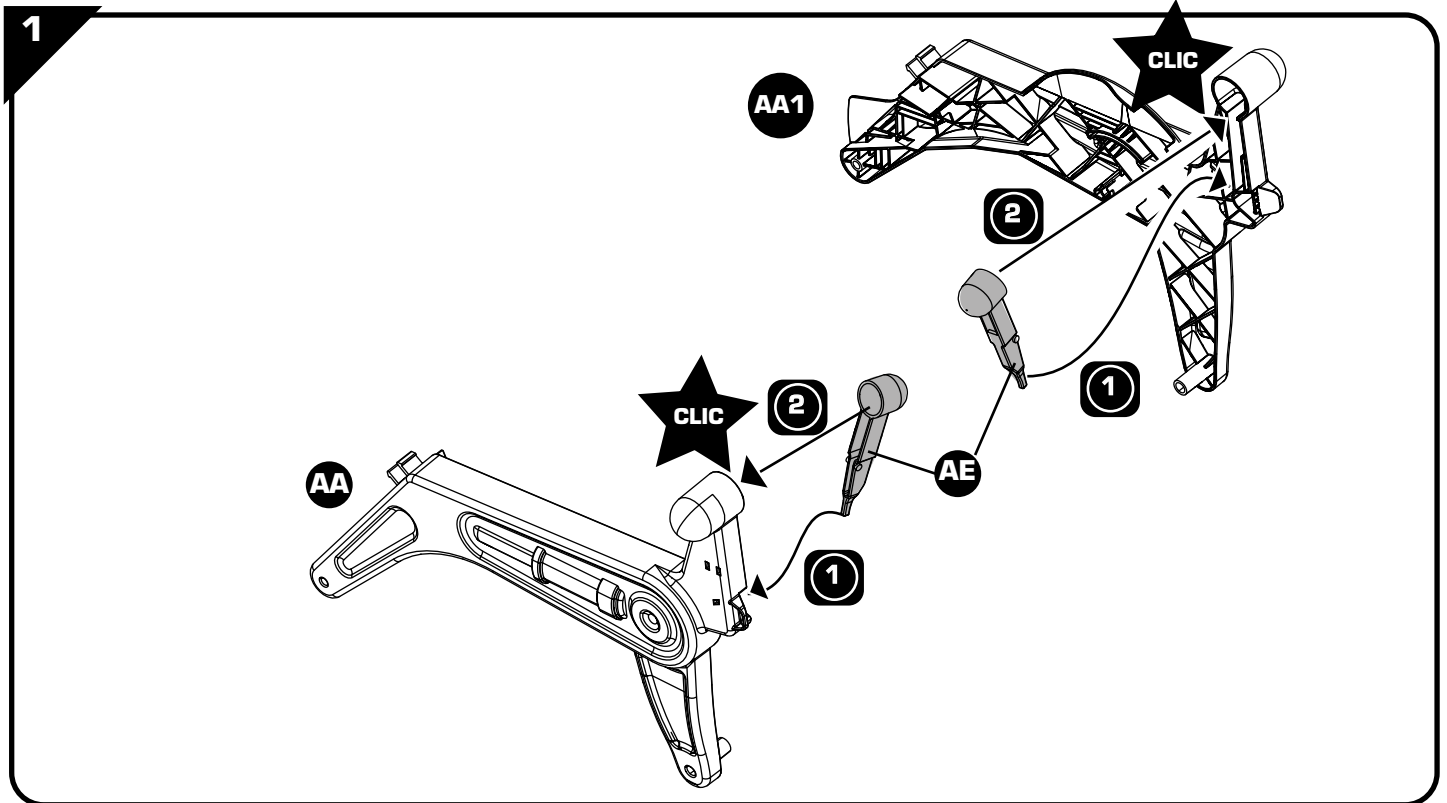
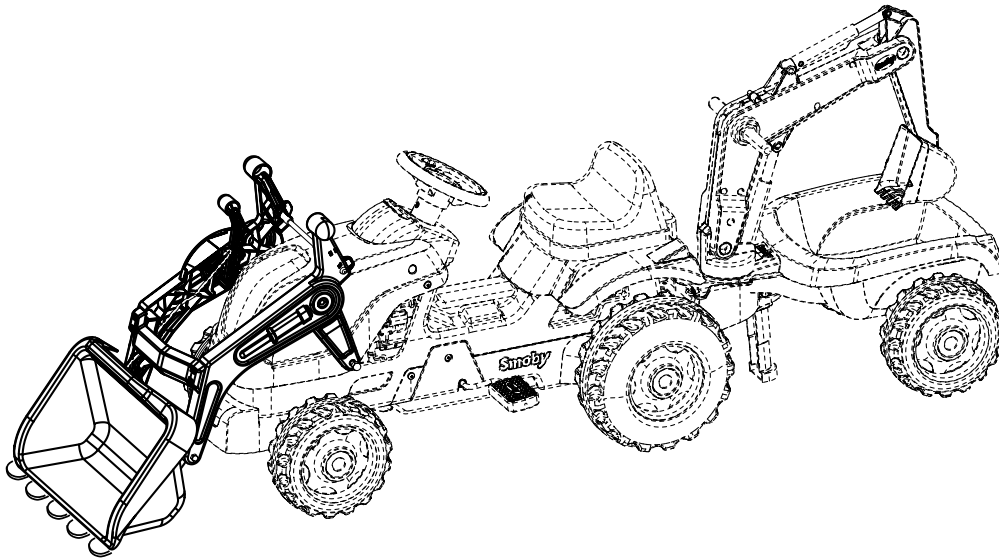


7

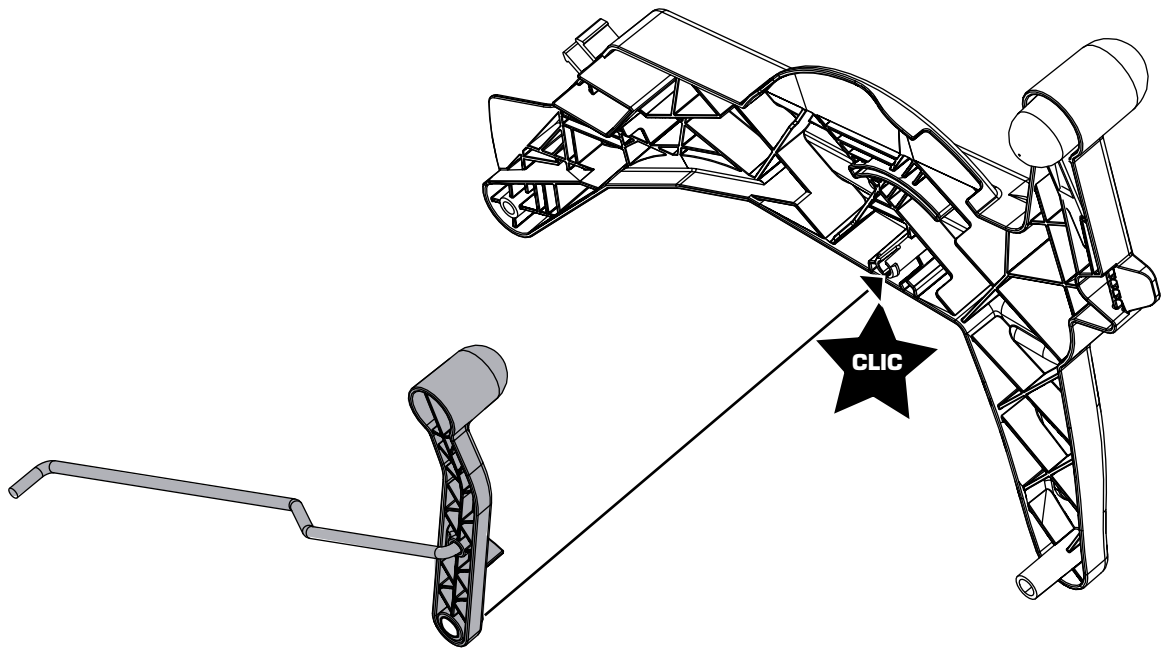


8

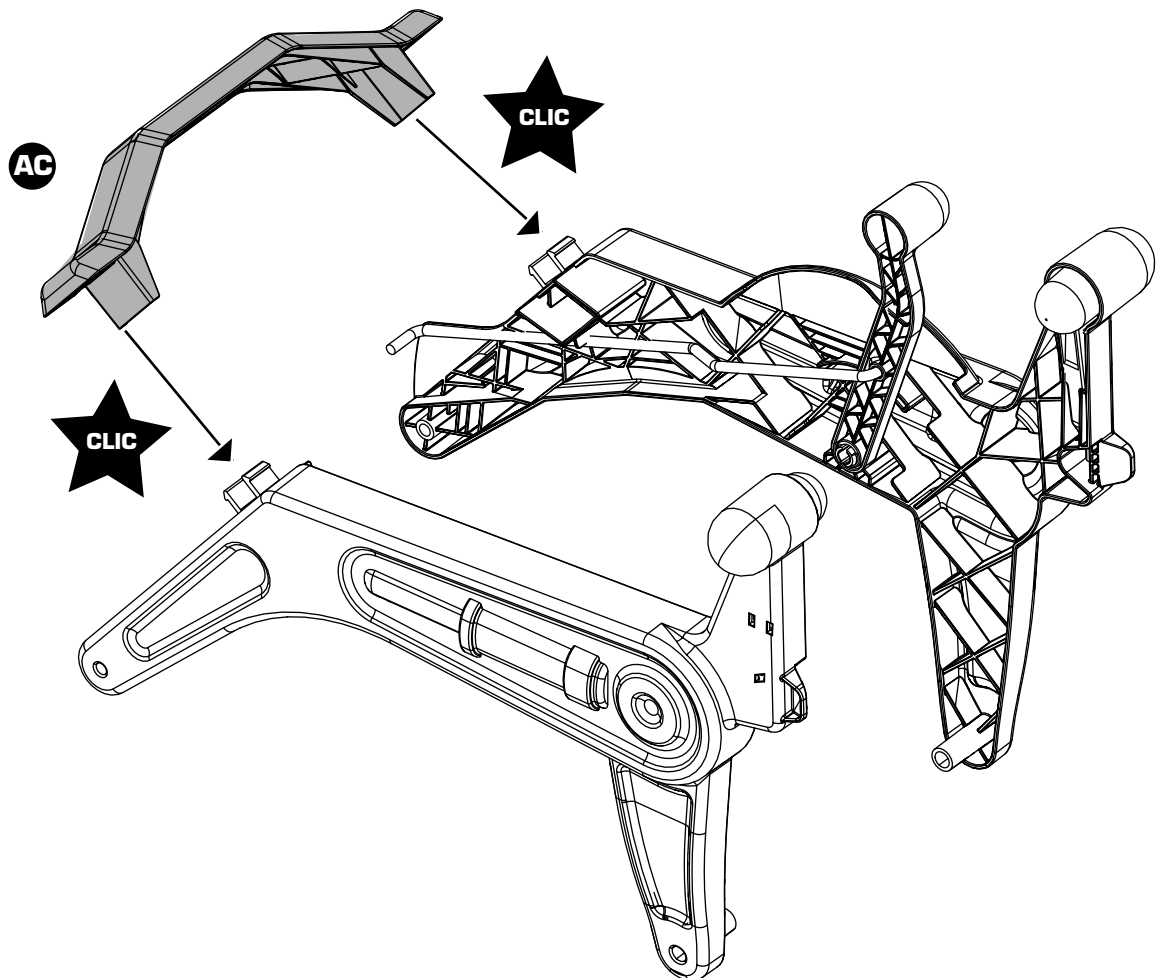


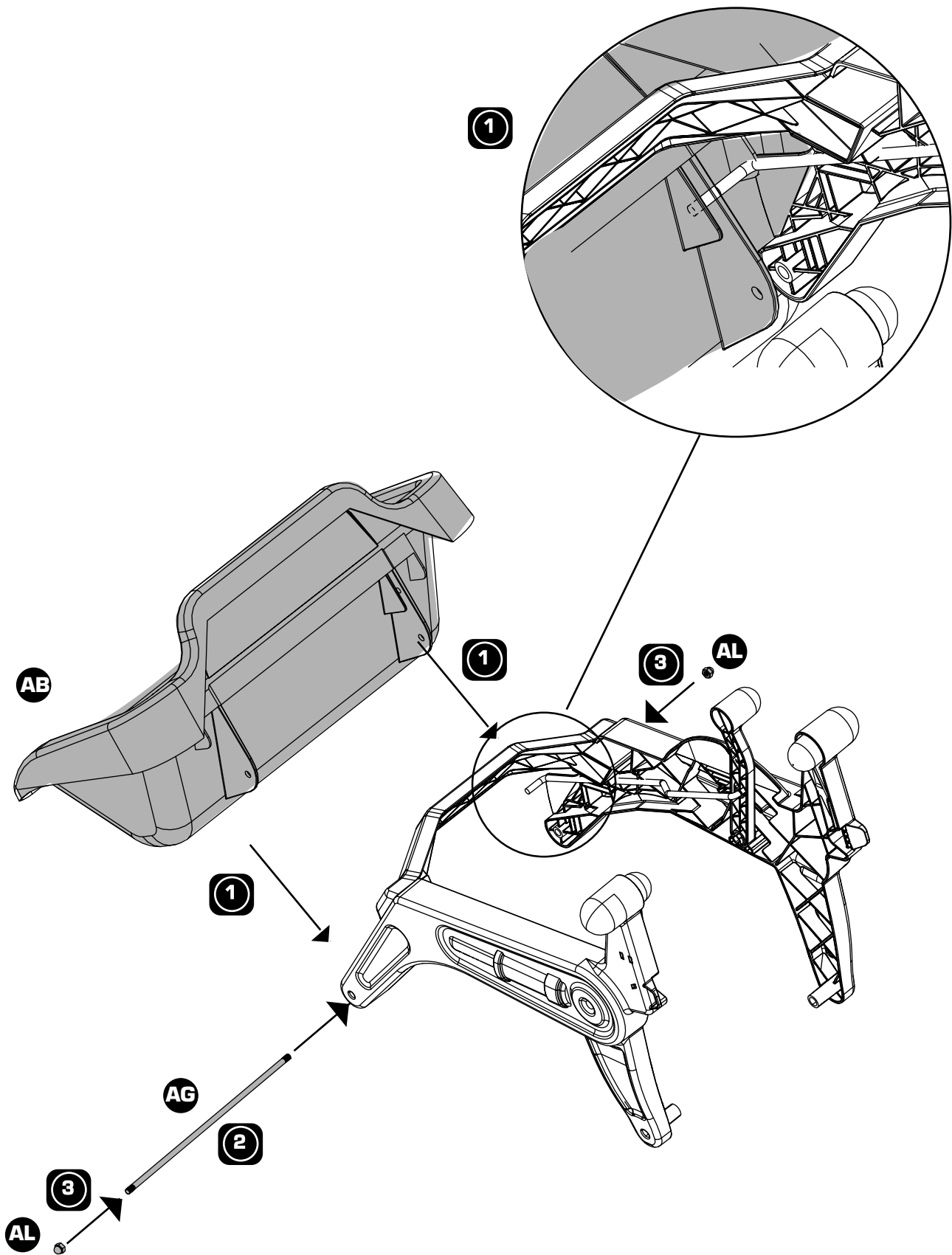


3

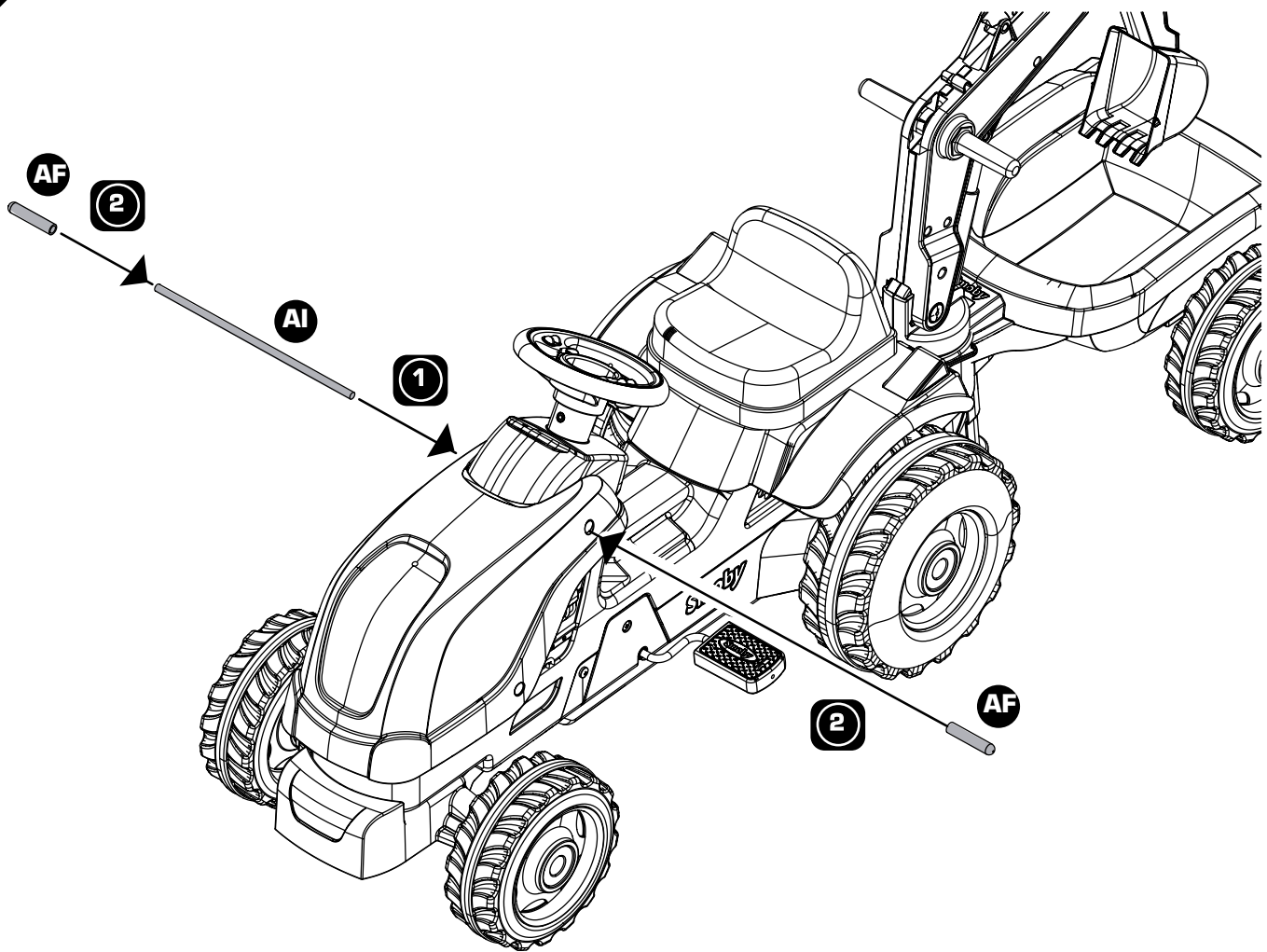


4

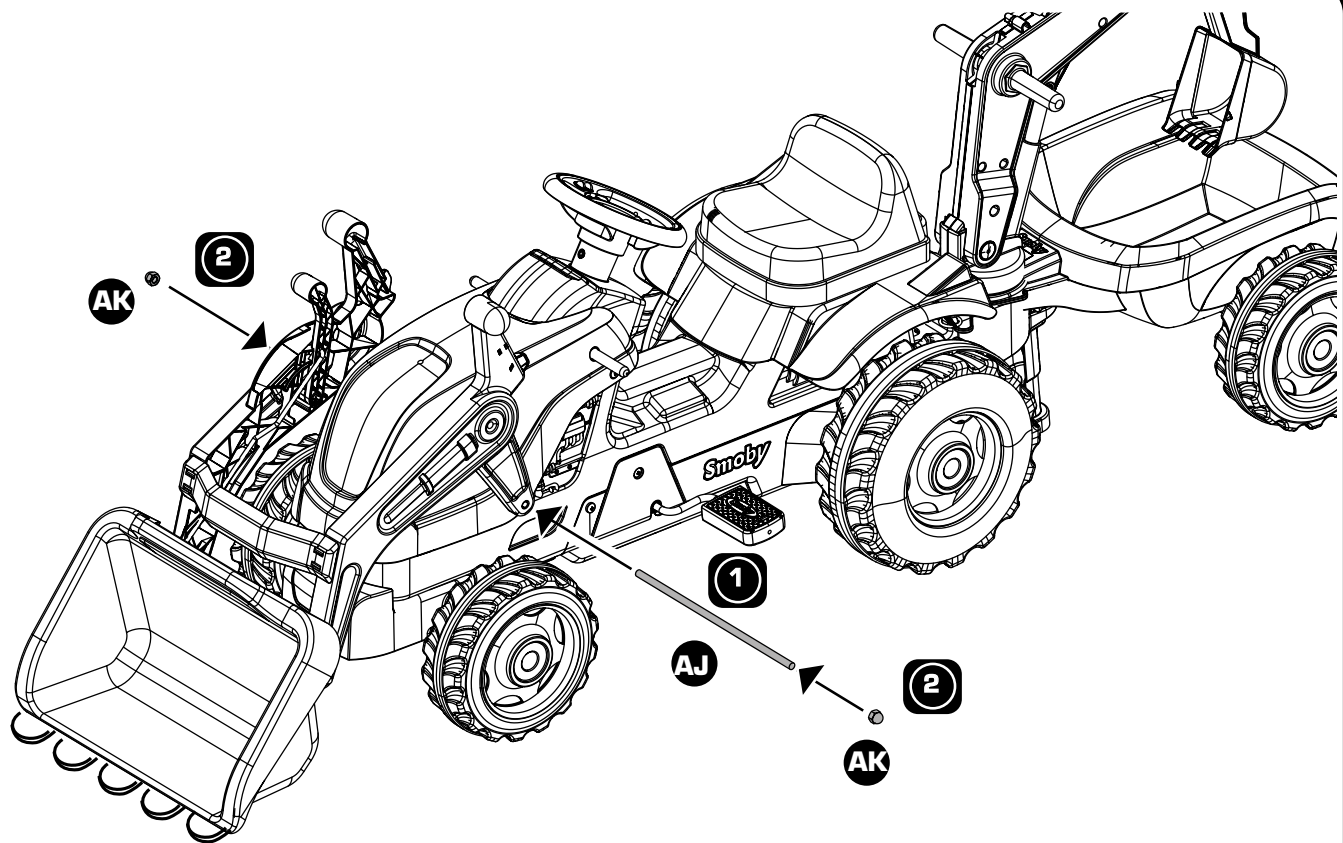


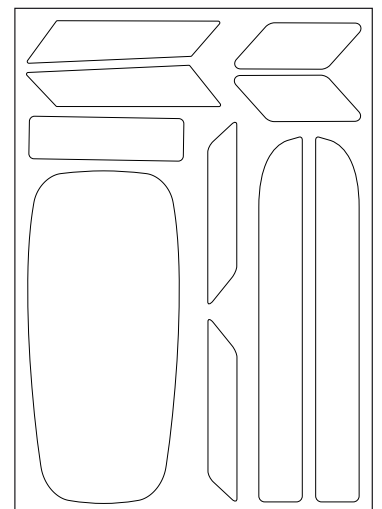
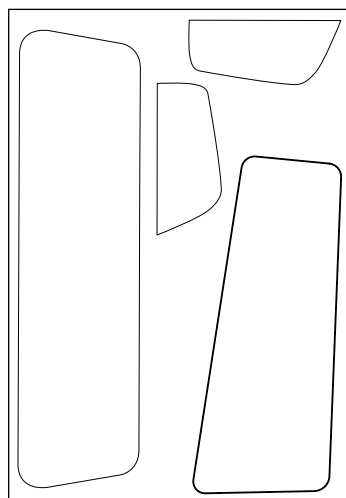
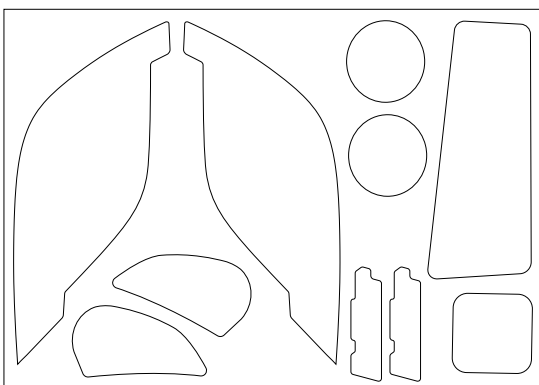
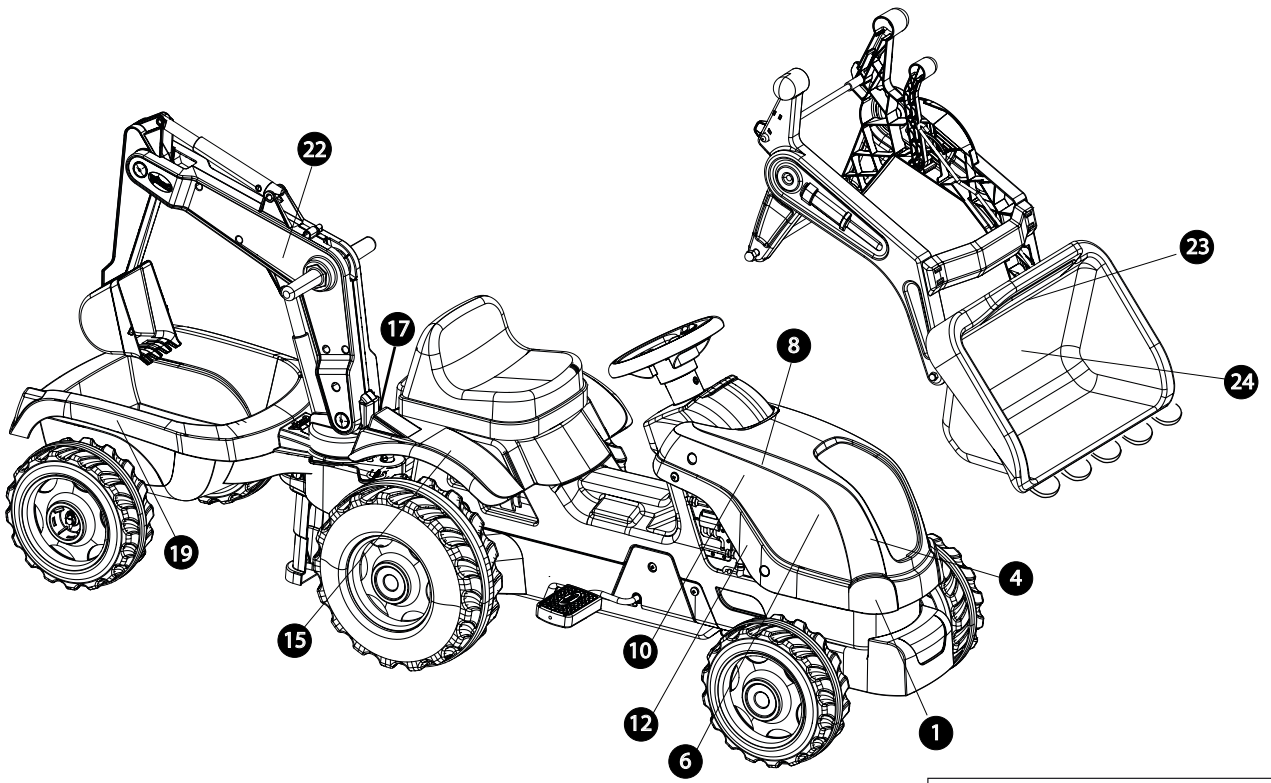
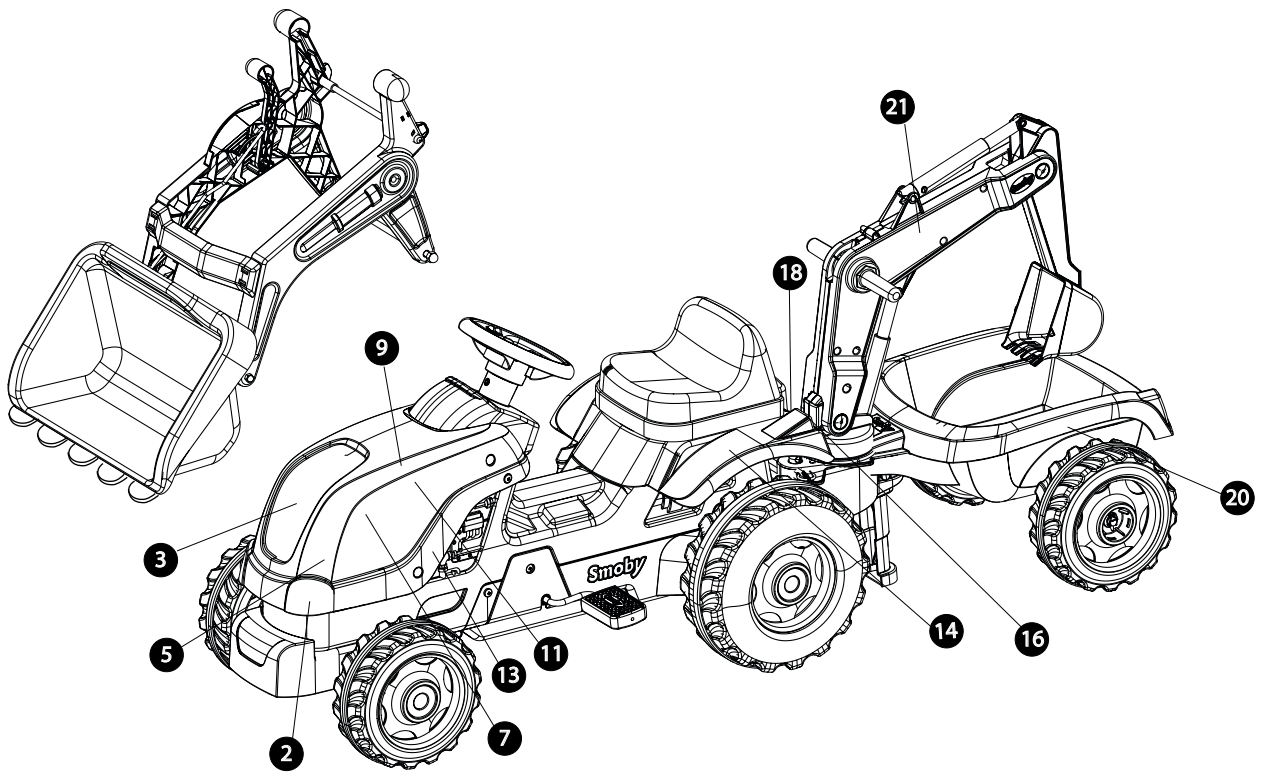


6



7





FR • Renseignements importants à conserver. Attention! Pour écarter les dangers liés à l'emballage (attaches, film plastique, embout de gonflage, outils pour assembler le produit, etc....) enlever tous les éléments qui ne font pas partie du jouet. Jouet à monter par un adulte responsable. ATTENTION! Ne jamais laisser un enfant jouer sans la surveillance d'un adulte. Toute réclamation doit être accompagnée de la preuve d'achat (ticket de caisse). Les pièces doivent être dégrappées par un adulte avec un outil pour éviter les bords coupants. ATTENTION! Ne pas utiliser sur la voie publique. Utilisation par un seul enfant à la fois sur un plan horizontal. Éviter les endroits dangereux tels que les chemins en pente, les rues, la proximité d'escaliers, de fossés, de piscines ou autres pièces d'eau. Vérifiez régulièrement l'état du produit au début de chaque session de jeu (assemblage, protection, les pièces en plastique et / ou les pièces électriques). Resserrer ou refixer les éléments de sécurité et les parties principales si nécessaire. Si un défaut est constaté, ne pas utiliser le produit avant qu'il ne soit réparé. Le non-respect des consignes pourrait provoquer une chute, un basculement ou diverses dégradations. A utiliser avec des chaussures fermées. Ce jouet requiert des qualités d'adresse, à utiliser avec prudence afin d'éviter les accidents, chutes et collisions susceptibles de blesser l'utilisateur ou des tiers. ATTENTION! Ne convient pas aux enfants de moins de 3 ans. Petits éléments. Danger d'étouffement.

GB • Important information to be kept. Warning! To remove risks associated with packaging (attachments, plastic wrapping, inflation nozzle, product assembly tools, etc.) remove all items that are not part of the toy. Toy to be assembled by a responsible adult. WARNING! Never allow a child to play without adult supervision. Any complaint must be accompanied by the proof of purchase (receipt). The plastic or metal links between parts should be removed by an adult to avoid sharp edges. WARNING! Do not use on a public thoroughfare. For use by only one child at a time, on a horizontal surface. Avoid dangerous places such as sloping paths, roads, areas near to steps, ditches, pools and other areas of water. Check regularly at the start of each game session the condition of the product (assembly, protection, plastic parts and / or electric parts). Tighten or re-fix the safety elements and the main parts if necessary. If a defect is noted, do not use the product until it has been repaired. The non-respect of instructions could provoke falling, tipping over or various types of deterioration. Use with shoes closed. This toy requires dexterity, to be used with care in order to avoid accidents, falls or collisions likely to injure the user or other people nearby. WARNING! Not suitable for children under 3 years of age. Small parts. Choking hazard. Do not use the product before it is properly installed. Adult supervision is necessary for children under 4 years of age.

DE • Wichtige Hinweise, die aufzuheben sind. Achtung! Um alle durch die Verpackung entstehenden Gefahren auszuschließen (Schnüre, Plastikfolie, Stützen, Werkzeuge zur Montage des Produktes. usw. ...), entfernen Sie alle Elemente, die nicht Teil des Spielzeugs sind. Muss von einem verantwortlichen Erwachsenen zusammen gebaut werden. ACHTUNG! Ein Kind niemals ohne Aufsicht eines Erwachsenen spielen lassen. Bei Reklamationen den Kaufnachweis mitschicken (Kassenschein). Die Teile müssen von einem Erwachsenen mit einem Werkzeug abgetrennt werden, so dass keine schneidenden Kanten entstehen. ACHTUNG! Nicht auf öffentlichen Verkehrswegen verwenden. Nutzung bitte immer nur von einem Kind und auf einer horizontalen Fläche. Gefährliche Orte vermeiden, wie zum Beispiel Wege mit Gefälle, Straßen, die Nähe von Treppen, von Gruben, Swimmingpools oder andere Wasserflächen. Überprüfen Sie den Zustand des Produkts (Zusammenbau, Schutzfunktion, Kunststoff- und/oder Elektroteile) ehe damit gespielt wird. Die Sicherheitselemente und Hauptelemente regelmäßig prüfen und nachziehen oder neu befestigen. Wird ein Fehler festgestellt, darf das Produkt erst wieder verwendet werden, wenn es repariert wurde. Die Nicht Einhaltung dieser Anweisungen kann zu einem Sturz, einem Umkippen oder verschiedenen Schäden führen. Mit geschlossenem Schuwerk verwenden. Dieses Spielzeug erfordert Geschicklichkeit. Deshalb bitte bei der Benutzung Vorsicht walten lassen, um Unfälle, Stürze und Zusammenstöße, bei denen der Benutzer oder Dritte verletzt werden könnten, zu vermeiden. ACHTUNG! Nicht für Kinder unter 3 Jahren geeignet. Kleine Bestandteile. Erstickungsgefahr

NL • Belangrijke inlichtingen die u moet bewaren. WAARSCHUWING! Om gevaren verbonden aan de verpakking (riemen, plastic folie, oppomp-opzetstuk, gereedschap om het product in elkaar te zetten. enz.) te vermijden, verwijder alle onderdelen die geen deel van het speelgoed uitmaken. Door een aansprakelijke volwassene te monteren speelgoed. WAARSCHUWING! Laat het kind nooit zonder toezicht van een volwassene spelen. Elke klacht moet worden vergezeld door het aankoopbewijs (kassabon). De plastic bandjes die de onderdelen onderling vasthouden moeten door een volwassene met een stuk gereedschap verwijderd worden om het ontstaan van scherpe randen te voorkomen. WAARSCHUWING! Niet op de openbare weg gebruiken. Mag tegelijkertijd slechts door één kind op een horizontaal vlak worden gebruikt. Vermijd gevaarlijke plaatsen zoals hellende wegen, straten, trappen, greppels, zwembaden of andere wateroppervlaktes. Alvorens te spelen, controleer de staat van het product (montage, beveiligingen, plastic en/of elektrische onderdelen). Zonodig de veiligheidsdelen opnieuw aandraaien of vastzetten evenals de hoofdonderdelen. Indien er een gebrek wordt geconstateerd, het product repareren en vervolgens gebruiken. Het niet in acht nemen van de aanwijzingen kan leiden tot vallen, kantelen, of andere beschadigingen. Gebruiken met gesloten schoenen. Dit speelgoed vergt enige behendigheid en dient met de nodige voorzichtigheid te worden gebruikt om ongevallen, vallen of botsingen die kunnen leiden tot letsel aan de gebruiker of derden te vermijden. WAARSCHUWING! Niet geschikt voor kinderen onder 3 jaar. Kleine onderdelen. Vers-

tikkingsgevaar.

ES • Informaciones importantes que deben conservarse. ¡ADVERTENCIA! Para evitar los peligros relacionados con el embalaje (ataaduras, láminas de plástico, boquilla de inflado y herramientas para el montaje del producto, etc....) deseché todos los materiales que no forman parte del juguete. Juguete que requiere ser montado por un adulto responsable. ¡ADVERTENCIA! Nunca permita que los niños jueguen sin supervisión de un adulto. Cualquier reclamación debe ir acompañada con el justificante de compra (ticket de caja). La atadura de plástico entre las piezas deberá quitarla un adulto con una herramienta para evitar los bordes cortantes. ¡ADVERTENCIA! No utilizar en la vía pública. A utilizar únicamente por un solo niño a la vez y sobre una superficie plana. Evite los lugares peligrosos, como las cuestas, las calles, la proximidad de escaleras, fosos, piscinas u otras instalaciones de agua. Verificar regularmente y al inicio de cada sesión de juego el estado del producto (montaje, protecciones, partes de plástico y/o eléctricas). Apertar de nuevo o volver a fijar los elementos de seguridad y las partes principales si fuera necesario. Si se VARNINGerva algún defecto, no utilice el producto antes de que este reparado. No respetar estas instrucciones podrían provocar una caída, vuelcos o deterioraciones diversas. Se utilizará con zapatos cerrados. Este juguete requiere cierta destreza para manejarlo. Utilice con precaución para evitar accidentes, caídas o choques que podrían lesionar al usuario o a terceros. ¡ADVERTENCIA! No recomendado para niños de menos de 3 años. Contiene piezas pequeñas. Peligro de asfixia.

PT • Informações importantes a guardar. Atenção! Para eliminar perigos ligados à embalagem (fixadores, películas de plástico, ponteira de enchimento, ferramentas para montar o produto, etc.), retire todos os elementos que não fazem parte do produto. Brinquedo para ser montado por um adulto responsável. ATENÇÃO! Nunca deixe uma criança brincar sem a supervisão de um adulto. Qualquer reclamação deve ser acompanhado da prova de compra (talão de caixa). As peças devem ser separadas por um adulto unido de uma ferramenta para limar as arestas vivas, cortantes. ATENÇÃO! Não utilizar na via pública. Utilização por uma criança de cada vez numa superfície horizontal. Evitar os locais perigosos tais como os caminhos inclinados, as ruas, a proximidade de escadas, de valas, de piscinas ou outras divisões com água. Verifique regularmente no início de cada utilização o estado do produto (montagem, protecção, peças de plástico e/ou peças eléctricas). Re-apertar ou fixar novamente os elementos de segurança e as partes principais se for necessário. Se for verificado algum defeito, não utilizar o produto até o defeito ser reparado. O desrespeito dos conselhos poderá provocar uma queda, um desequilíbrio ou diversas degradações. A utilizar com sapatos fechados. Este brinquedo requer alguma habilidade. Utilize com cuidado, de modo a evitar acidentes, quedas e colisões que possam magoar o utilizador ou outras pessoas. AVISO! Não convém às crianças com menos de 3 anos. Contém pequenos elementos. Perigo de asfixia.

IT • Informazioni importanti da conservare. AVVERTENZA! Per evitare ogni pericolo legato agli imballaggi (attacchi, fogli di plastica, Valvola di gonfiaggio, utensili per montare il prodotto, ecc.), togliere tutti gli elementi che non fanno parte del prodotto. Il gioco deve essere montato da una persona adulta responsabile. AVVERTENZA! Non lasciare mai giocare i bambini senza la sorveglianza di un adulto. Qualsiasi reclamo deve essere accompagnato dalla prova d'acquisto (scontrino di cassa). Per evitare il contatto con i bordi taglienti, la linguetta plastica tra le varie parti deve essere rimossa da un adulto. AVVERTENZA! Non utilizzare su strade pubbliche. Fare utilizzare da un bambino per volta su una superficie orizzontale. Evitare ambienti pericolosi, tipo percorsi in pendenza, strade, in prossimità di scale, di fosse, di piscine o di altri depositi d'acqua. All'inizio di ogni sessione di gioco, verificare le condizioni del prodotto (montaggio, protezioni, parti in plastica e/o parti elettriche). Serrare o fissare nuovamente gli elementi di sicurezza e le parti principali, secondo necessità. Qualora si rilevi un guasto, prima di riutilizzare il prodotto, provvedere all'adeguata riparazione. La mancata osservanza delle disposizioni potrebbe essere causa di cadute, oscillazione o altri tipi di problemi. Da utilizzare con calzature chiuse. Questo prodotto richiede destrezza e deve essere utilizzato con prudenza per evitare il rischio di incidenti, cadute o collisioni che potrebbero causare infortuni all'utente o a terzi. AVVERTENZA! Non adatto a bambini di età inferiore a 3 anni. Parti piccole. Pericolo di soffocamento.

DK • Gem disse vigtige oplysninger. Advarsell! For at undgå risikoer, som er relateret til emballagen (vedhæftninger, plastikemballage, oppustningsmundstykke, værktøj til at samle produktet. osv.), bedes du fjerne alle dele, som ikke er en del af legetøjet. Legetøjet skal samles af en ansvarlig voksen. ADVARSEL! Lad aldrig barnet lege uden voksenopsyn. Ved enhver reklamation skal der vedlægges købsbevis (kassebon). Delene skal skilles ad af en voksen ved hjælp af et værktøj for at undgå skarpe kanter. ADVARSEL! Må ikke anvendes på offentlig vej. Kun egnet til brug for et barn ad gangen; på en vandret overflade. Undgå farlige steder, f.eks. skråninger, veje, tæpper, trapper, grøfter, swimmingpools og andre vandbasser. Før brug bør produktets tilstand, f.eks. samlings-, beskyttelses-, plast- og/eller elektriske dele, regelmæssigt kontrolleres. Tilspænd eller efterspænd sikkerheds- og hovedelementerne efter behov. Hvis der opdages en defekt, må produktet ikke anvendes, før det er repareret. Manglende overholdelse af disse anvisninger kan medføre styrt, tipning eller diverse beskadigelser. Må kun benyttes med lukkede sko, aldrig med sandaler. Dette legetøj kræver visse færdigheder af brugeren og skal bruges med forsigtighed for at undgå ulykker, fald og kollisioner, der kan skade brugeren eller tredjemand. ADVARSEL! Uegnet for børn under 3 år. Består af mange små dele. Kvælningfare.

SE • Viktig information som ska sparas. Varning! För att eliminera riskerna i samband med förpackningen (bilagor,

plastfilm, uppblåsningsmunstycke, verktyg för montering av produkten.osv.), ta bort alla objekt som inte är en del av lekseven. Leksak som skall monteras av ansvarig vuxen. VARNING! Låt aldrig barnet leka utan vuxen tillsyn. Alla reklamationer bör åtföljas av inköpsbevis (kassakvitto). Plaster mellan de olika delarna bör avlägsnas av vuxen för att undvika att barnet kommer i kontakt med de vassa kanterna. VARNING! Får inte användas på allmän väg. Får endast användas av ett barn i taget, på en horisontell yta. Undvik farliga platser såsom backiga vägar, gror, närhet av trappor, diken, simbassänger eller andra vattensamlingar. Kontrollera regelbundet produktens tillstånd före varje spelomgång (montering, skydd, plastdetaljer och/eller elektriska delar). Om nödvändigt skruvar man fast säkerhetsanordningen och produktens viktiga delar på nytt. Om ett rep konstateras får produkten inte användas förrän den är reparerad. Om givna råd inte respekteras kan detta förorsaka ett fall, att redskapet välter eller andra skador. Bör ej användas med öppna skor. Denna leksak kräver färdighet och ska användas med försiktighet för att undvika olyckor, fall eller kollisioner som troligen kommer att skada användaren eller andra människor i närheten. VARNING! Ej lämplig för barn under 3 år. Innehåller smådelar. Kvävningrisk.

FI • Tärkeät tiedot, jotka on säilytettävä. Varoitus! Pakkaukseen liittyvien riskien poistamiseksi (kiinnittimet, muovikäreet, Täyttösuutin, tuotteen kokoamisväkalut. jne.), poista kaikki materiaali, joka ei kuulu leluun. Lelun saa koota vain vastuullinen aikuinen. VAROITUS! Älä koskaan anna lapsen leikkiä ilman aikuisen valvontaa. Kaikkien valitusten liitteellä on toimitettava ostodokumentti (kassakuitti). Aikuisen on irrotettava osat toistaan jonkin työkalun avulla tarveien reunojen välttämiseksi. VAROITUS! Ei saa käyttää yleisellä tiellä. Vain yhden lapsen käyttöön kerrallaan vaakasuuralla pinnalla. Vältä vaarallisia paikkoja, kuten rinteessä olevia teitä, katuja tai portaitkojen, ojen, uima-altaiden tai muiden vesialtainen läheisyydessä olevia paikkoja. Tarkista säännöllisesti ennen jokaista leikkimistä tuotteen kunto (kokoonpano, suojuukset, muoviset ja/tai sähköosat. Kiristä tai kiinnitä uudestaan turvallisuuslementit ja tärkeimmät osat tarpeen mukaan. Jos leikkiväljineessä havaitaan jokin vika, väljennä saa käyttää vasta koirauksen jälkeen. Ohjeiden laiminlyönnin seurauksena voi olla putoaminen tai leikkiväljineen kaatuminen tai vahingoittuminen. Käytetään umpinaisten kenkien kanssa. Tämä lelu vaatii taitoa, jotta onnettomuudet, kaatumiset ja törmäilyt esteä käyttäjän tai muiden lähellä olevien loukkaantumisten välttämiseksi. VAROITUS! Ei sovellu alle 3-vuotiaille lapsille. Pieniä osia. Tukehtumisvaara .

NO • Ta vare på disse viktige opplysningene. Advarsell! For å fjerne all fare som er forbundet med innpakningen (vedlegg, innpakningsplast, blåsemunnstykke, verktoy for montering av produkt. m.m.), fjern alle objekter som ikke er en del av leken. Må monteres av en voksen. ADVARSEL! La aldri barnet leke uten oppsyn av en voksen. Ved reklamasjon må kvitte-ring medbringes. Plastikkbånd mellom delene skal fjernes av en voksen person med verktoy for å unngå skarpe kanter. ADVARSEL! Ikke til bruk på offentlig sted. Skal brukes av ett barn om gangen, på en horisontal overflate. Unngå farlige steder sånn som bakker, veier, trapper, grøfter, basseng og vann. Kontroller tilstanden på produktet (montering, beskyttelse, plast- og/eller elektriske deler) for hver gang det lekes med. Om nødvendig, skru til eller fester sikkerhetslementene og hoveddelene på nytt. Dersom du oppdager en feil, må ikke produktet brukes før feilen er reparert. Manglende respekt for bruksanvisning kan forårsake fall, velting eller forskjellige skader. Brukes med sko. Denne leken krever ferdighet og skal brukes med forsiktighet for å unngå ulykker, fall eller kollisioner som trolig vil forårsake skade på brukeren eller andre i nærheten. ADVARSEL! Ikke egnet for barn under tre år. Små deler. Kvælningsfare .

HU • Fontos információk. Figyelmeztetés! A csomagolányaggal (tartozékok, műanyag göngyöleg, fúvószelap, szerszámok a termék összeszerelésére. stb.) kapcsolatos veszélyek elkerülése érdekében távolítsa el mindent, ami nem képezi a játék részét. A játékot csak felelős felnőtt rakhatja össze. FIGYELMEZTETÉS! Soha ne engedje a gyermeknek felelős felelőt felügyelet nélkül játszani! Minden reklamációt a vásárlás bizonyítékai kell kísérjen (pénztárgy). A műanyag alkatrészeket egy megfelelő számmal felszerelkezett felnőtt kell szétbontani, hogy elkerülje az éles széleket. FIGYELMEZTETÉS! Ne használja a kizótaton. Egyszerre csak egy gyerek használhatja, vízszintes feleleten. Kerülje el a veszélyes helyeket, mint például az emelkedő ösvényeket, az utakat, a lépcsők közelségét, az árkokat, a vízmedencéket vagy más vizes helyeket. Rendszeresen ellenőrizze a termék állapotát a játék kezdetekor (összeszerelés, védelem, műanyag és/vagy elektromos alkatrészek). Ha szükséges, szorítsa vissza vagy rögzítse újra a biztonsági elemeket és a főbb részeket. Ha egy baba megállapításra kerül, ne használja a terméket annak kijavítása előtt. A rendelkezők áthágása lezuhanáshoz, feldőléshez vagy különböző tönkremenésekhez vezethet. Csukott cipővel használandó. Ez a játék ügyességet igényel, óvatosan használja a balesetek, esés és ütözés elkerülése érdekében, amelyek során a használó vagy más személy megsérülhet. FIGYELMEZTETÉS! Nem felel meg a 3 évesnél kisebb gyerekek számára. Apró részek. Fulladásveszély.

CZ • Důležitá pokyn. Pozor! Pro zamezení rizik spojených s balením (příslušenství, umělohmotné obaly, nafukovací nástavec, nástroje pro sestavení výrobku.atd.) odstraníte veškeré prvky, které nejsou součástí hračky. Hračka určená k montáži zodpovědnou dospělou osobou. VAROVÁNÍ! Nikdy nedovolte dětem hrát se bez dozoru dospělých osob. Všechny reklamace musí obsahovat doklad o koupi (pokladní lístek). Spojovací části musí odstranit dospělá osoba pomocí nástroje tak, aby se nevytvořily ostré hrany. UPOZORNĚNÍ! Nepoužívat na veřejném prostranství. Použít pouze jedním dítětem najednou ve vodorovné rovině. Vyhnete se nebezpečným místům jako cestám do kopce, ulicím, blízkosti schodů, příkopů, bazénů a dalších vodních ploch. Na začátku každé hry zkontrolujte její stav (montáž, ochrana, plastové a/

nebo elektrické díly). V případě potřeby dotáhněte šrouby nebo znovu připevněte bezpečnostní prvky a hlavní části. Pokud zjistíte vadu, nepoužívejte výrobek dokud nebude opraven. Nedodržení pravidel by mohlo způsobit pád, vyklonění nebo různé škody. Používat se zavazanými botami. Tato hračka vyžaduje určitou obratnost. Používejte opatrně, aby nedošlo k nehodám, pádům a srážkám, které by mohly zranit uživatele nebo třetí osoby. POZOR! Nevhodné pro děti do 3 let. VARNING! Hraje malé části. Nebezpečí udušení.

SK •Ušchovajte tieto pokyny pre prípadnú korešpondenciu. Pozor! Pre zamedzenie rizík spojených s balením (príslušenstvo, umelohmotné obaly nafukovací nástavec, nástroje pre zostavenie výrobku. atď.) odstráňte všetky prvky, ktoré nie sú súčasťou hračky. Hračky smie montovať len dospelá osoba. UPOZORNENIE! Nikdy nedovólte deťom hrať sa bez dozoru dospelého osoby. Všetky reklamácie musia obsahovať doklad o zakúpení (pokladničný lístok). Súčiastky musí od seba oddeliť dospelá osoba nástrojom, aby boli odstránené ostré hrany. UPOZORNENIE! Nepoužívajte na verejných komunikáciách. Použitie len jedným dieťaťom naraz vo vodorovnej rovine. Auto sa nesmie používať v blízkosti bazénu, schodov, kopca, ulice či stúpania. Na začiatku každej hry skontrolujte jej stav (montáž, ochrana, plastové a/alebo elektrické diely). V prípade potreby dotiahnite skrutky alebo znovu pripievte bezpečnostné prvky a hlavné časti. Pokiaľ zistíte závalu, nepoužívajte výrobok pokiaľ nebude závala opravená. Nedodržanie pravidiel by mohlo spôsobiť pád, vyklonenie alebo rôzne škody. Používať sa zaviazanými topánkami. Táto hračka si vyžaduje určitú obratnosť. Používajte opatrne, aby nedošlo k nehodám, pádom a srážkam, ktoré by mohli zraniť používateľa alebo tretie osoby. UPOZORNENIE! Nevhodné pre deti do troch rokov. VARNING! Hraje malé časti. Nebezpečenstvo udusenía .

PL •Ważne informacje – należy zachować. OSTRZEŻENIE! Aby uniknąć niebezpieczeństw związanych z opakowaniem (zacząpcy, folia plastikowa, końcówka do pompowania, narzędzia do montażu wyrobu. itp...), należy usunąć wszystkie elementy, które nie są częściami zabawki. Do montażu przez osobę dorosłą. OSTRZEŻENIE! Nigdy nie należy zostawiać bawiącego się dziecka bez nadzoru osoby dorosłej. Przy każdej reklamacji należy okazać dowód zakupu (paragon). Rodzic lub opiekun powinien usunąć z części wszystkie plastikowe/metalowe zabezpieczenia, aby uniknąć ostrych krawędzi. OSTRZEŻENIE! Nie używać na drogach publicznych. Do używania tylko przez jedno dziecko na raz na poziomie i płaskiej powierzchni. Unikać miejsc niebezpiecznych takich jak nachylenia terenu, ulice, schody, rowy, baseny lub zbiorniki wody. Przed każdą zabawą należy regularnie sprawdzać stan produktu (montaż, zabezpieczenia, części plastikowe i/lub elektryczne). Dokręcić lub umocować elementy zabezpieczające i główne elementy, jeżeli zachodzi potrzeba. Jeżeli zostanie stwierdzona usterka, nie używać do momentu naprawy. Nieprzestrzeżenie zaleceń może grozić upadkiem, przewróceniem lub uszkodzeniem. Używać w obuwii zamkniętym. Ta zabawka wymaga zręczności; używać ostrożnie, aby uniknąć wypadków, upadków i kolizji, które mogłyby doprowadzić do obrażeń ciała u użytkownika lub osób postronnych. OSTRZEŻENIE! Nie nadaje się dla dzieci w wieku poniżej 3 lata. Małe elementy. Ryzyko uduszenia.

EG •Ważni ukazywania, koito trjaba da bdat zapazeni. Vnimanie! Za izbjagvane na opasnostite svъrzvazi s opakovkata (lenti, plastmasovo folio , mунdшuk za nadvuvane, instrumenti za sглобяване на продукта. и т.н.), отстранете всички елементи, които не са предназначени за игра. Трябва да се монтира от възрастни отговорни лица. VНИМАНИЕ! Не оставяйте никога детето да играе без надзор от възрастни. При заявяване на рекламация, изпращайте и доказателство за извършената покупка(касовата бележка). Частите трябва да бъдат разделени от възрастен с помощта на инструмент, за да се избегне нараняване от режещите ръбове. VНИМАНИЕ! Да не се използва на открити обществени пътища. Да не се използва от едно дете в хоризонтална равнина. Да се избягват опасни места като например пътища с наклон, улици в близост до стълби, дупки, канавки, ями, плавни басейни или други водни площи. Проверявайте редовно в началото на всяка игра състоянието на продукта монтаж, защита, пластмасови части и/или електрически части). Да се проверяват редовно защитните и основните елементи и същите да бъдат пригнати или отново фиксирани. Ако се установи дефект, izdelieto може да бъде ползвано наново, едва когато е ремонтирано. Неспазването на тези указания може да доведе до падане, преобръщане или да допринесе всякакви други увреждания. Да се ползва със затворени обувки. Тази играчка изисква добро бораване, трябва да се използва с повишено внимание, за да се избегнат инциденти, падания и сблъсъци, които биха могли да наранят потребителя или трети лица. ПРЕДУПРЕЖДЕНИЕ! неподходящо за деца на възраст под 3 години. Дребни елементи. Опасност от задушаване.

RD •Păstrați aceste instrucțiuni importante. Atenție! Pentru a evita pericolile asociate ambalajului (elemente de fixare, folie de plastic, duză de umflare, scule pentru asamblarea produsului, etc...), eliminați toate elementele care nu fac parte din jucărie. Jucăria trebuie montată sub supravegherea unui adult responsabil. ATENȚIE! Nu lăsați niciodată un copil să se joace fără a fi supravegheat de un adult. Toate reclamațiile trebuie să fie însoțite de dovada cumpărării (bonul de casă). Piesele trebuie să fie netezite de un adult cu ajutorul unui instrument pentru a evita marginile tăioase. ATENȚIE! A nu se utiliza pe drumurile

publice. A se utiliza de către un singur copil la un moment dat pe un plan orizontal. Evitați lucrurile periculoase cum ar fi drumurile în pantă, străzi, vecinătatea scârilor, șanțurile, piscinele sau alte obiecte de apă. Verificați regulat starea produsului la începutul fiecărei sesiuni de joc (asamblarea, protecția, piese din plastic și / sau piese electrice). Strângeți sau refixați elementele de siguranță și părțile principale dacă este necesar. Dacă se constată un defect, nu folosiți produsul până nu a fost reparat. Nerespectarea instrucțiunilor poate provoca căderi, răsturnări sau diferite tipuri de deteriorare. A se utiliza cu încălziminte închisă. Această jucărie necesită atenție deosebită, a se utiliza cu prudență pentru evitarea accidentelor, căderilor și ciocnirilor care ar putea răni utilizatorul sau terții. ATENȚIE! Nepotrivit pentru copiii cu vârsta sub 3 ani. Piese mici. Pericol de sufocare .

GR •Σημαντικές πληροφορίες που πρέπει να φυλάξετε. Προειδοποίηση! Για να αποφευχθούν οι κίνδυνοι που συνδέονται με τη συσκευασία (παρελκόμενα, πλαστικά περιτυλίγματα Βαλβίδα φυσικούατος, εργαλεία για τη συναρμολόγηση του προϊόντος. κτλ.) απομακρύνετε όλα τα είδη που δεν αποτελούν τμήμα του παιχνιδιού. Παιχνίδι που πρέπει να συναρμολογηθεί από υπεύθυνο ενήλικα. ΠΡΟΣΟΧΗ! Μην αφήνετε τα παιδιά να παίζουν χωρίς επίτηρηση από κάποιον ενήλικα. Κάθε παράπονο πρέπει να συνοδεύεται από την απόδειξη αγοράς (ταμειακή απόδειξη). Τα εξαρτήματα πρέπει να λύνονται από ενήλικα με εργαλείο γати οι άκρες κόβουν. ΠΡΟΕΙΔΟΠΟΙΗΣΗ! Μην το χρησιμοποιείτε στο δημόσιο δρόμο. Χρήση από ένα μόνο παιδί κάθε φορά σε οριζόντια επιφάνεια. Αποφύγετε τα επικίνδυνα σημεία όπως κατηφόρες, δρόμοι, κοντά σε σκάλες, λάκκους, πλοϊές ή άλλα σημεία με νερό. Ελέγχετε τακτικά την κατάσταση του παιχνιδιού (συναρμολόγηση, προστατευτικά συστήματα, πλαστικά και/ή ηλεκτρικά μέρη). Ξαναφίξετε ή Ξαναστερέωσε τα στοιχεία ασφαλείας και τα κύρια μέρη, αν χρειαστεί. Αν διαπιστώσετε ελάττωμα, μην χρησιμοποιείτε το προϊόν παρά μόνο αφού το επιδιορθώσετε. Η μη τήρηση των οδηγιών μπορεί να προκαλέσει πτώση, αναποδογύρισμα ή διάφορες ζημιές. Να χρησιμοποιείται με κλειστά παπούτσια. Αυτό το παιχνίδι απαιτεί επιδεξιότητα, να χρησιμοποιείται με σύνεση ώστε να αποφευχθούν ατυχήματα, πτώσεις και συγκρούσεις που μπορεί να τραυματίσουν τον χρήστη ή τρίτους. ΠΡΟΣΟΧΗ! Ακατάλληλο για παιδιά κάτω των 3 ετών. Μικρά τμήματα. Κίνδυνος ασφυξίας.

SI •Informacije proizvajalca shranite za kasnejšo uporabo. Opozorilo! Da se izognete tveganjem v povezavi s pakiranjem (dodatki, plastični ovoji, ustnik za napihovanje, orodje za montažo izdelka itd.), odstranite vse elemente, ki niso del igrarke. Igrarčo naj sestavi odgovorna odrasla oseba. OPOZORILO! Nikoli ne dovolite otroku, da se igra brez nadzora odrasle osebe. V primeru uveljavljanja reklamacije morate obvezno priložiti račun prodajalca. Plastične povezavne spojke med posameznimi sestavnimi deli mora odstraniti odrasla oseba tako, da pri tem ne nastanejo ostri robovi. OPOZORILO! Ne uporabljajte na javnih cestah. Uporabljajte za enega otroka na obeh vodoravnih ravninah. Vozil ne smete uporabljati v bližini strmin, cest, stopnic, bazenov, stopnic, jarkov, bazenov in ostalih vodnih površin. Pred vsakim začetkom uporabe izdelka za igro preverite njegovo stanje (montaža, zaščita, plastični deli in/ali električni deli). Redno preverjajte varnostne in osnovne elemente in jih po potrebi ponovnoategnite ali pritrpite. V kolikor ugotovite napako, izdelka ne uporabljajte vse dokler ga ne popravite. Neupoštevanje navodil lahko izzove padec, preukc ali nastanek drugih škod izdelka. Uporabljajte z zaprtimi čevlji. Ta igrarča zahteva skrbno ravnanje, je uporabljajte z veliko previdnostnih ukrepov za preprečitve nesreč, padcev ali šoka, ki bi lahko privedli do poškodb vas osebo ali pa ostalih. OPOZORILO! Izdelek ni primeren za otroke, mlajše od treh let. Majhni delci. Nevarnost zadušitve.

HR •Molimo da sačuvate ove upute radi eventualne prepiske. Opozorenje! Kako biste izbjegli opasnost u pogledu pakiranja (dodaci, plastični omoti, mlaznica za napuhavanje, alati za montažu proizvoda itd.) uklonite sve predmete koji nisu dio igrarke. Postavljanje je dozvoljeno isključivo odraslim osobama. UPOZORENJE! Nikad ne dopustite djetetu da se igra bez nadzora odrasle osebe. U primjeru uvažavanje garancije morate obavezno priložiti račun prodavača. Dijelove treba odvojiti odrasla osoba pomoću alata kako bi se izbjegli oštri robovi. UPOZORENJE! Ne upotrebljavajte na javnim cestama. Koristiti za jedno dijete na obje vodoravne ravnine. Izbjegavajte opasna mjesta kao što su staze, ceste, bazeni i druga područja s vodom.... Na početku svake igre provjerite stanje proizvoda (montažu, zaštitu, plastične i/ili električne dijelove). Redovito provjerjavajte sigurnosne i osnovne elemente, te ih po potrebi ponovnoategnite ili pričvrstite. Ukoliko primjetite grešku, proizvod ne upotrebljavajte sve dok ga ne popravite. Nepoštivanje uputa može uzrokovati pad, prevrtanje ili druge štetne posljedice. Kod upotrebe pripazite da dijete ima zatvorene cijepce. Ova igrarča zahtjeva pažljivo rukovanje, koristite je s puno opreza kako biste izbjegli nesreće, padove ili udarce koji bi mogli dovesti do vaših ili tuđih osobnih povreda. UPOZORENJE! Nije namijenjeno djeci mlađoj od 3 godine. Mali dijelovi. Opasnost od gušenja.

TR •Lütfen olası yazışmalar için bu uyarıları saklayın. Uyarı! Ambalajla ilgili (bağlantı parçaları, plastik ambalaj ipi Şişme başlığı, ürün montaj araçları.vb.) tehlikeleri önlemek için, oryuncaga ait olmayan tüm parçaları çıkarın. Yetişkinler tarafından kullanılmalıdır. DİKKAT! Bir çocuğun asla yetişkin gözetimi altında olmadan oyun oynamasına izin vermemeyin. Şikayetinizle birlikte satın alma kanıtını (makbuz) sunmanız gerekir. Parçalar arasındaki plastik

bağlantılar, güvenlik amacıyla bir yetişkin tarafından çıkarılmıdır. UYARI! Kamuya açık alanlarda kullanılmayın. Yatay düzlemde tek seferde sadece bir çocuk için kullanılmalıdır. Araçlar, yüzme havuzlarının, merdivenlerin, tepelerin, sokakların veya yükseltilerin yakınında kullanılmıdır. Her oyundan önce ürünün durumunu (donanımı, korumaları, plastik kısımları ve/veya elektrikli parçaları) düzenli olarak kontrol edin. Güvenlik elemanlarını ve ana parçaları sıkıştırın veya gereklyorsya yeniden sıkıştırın. Eğer bir kusur saptanırsa, tamir edilinceye kadar ürünü kullanmayın. Talimatlarla uyulmaması düşmeye, takılmaya veya çeşitli bozukluklara neden olabilir. Yakkabakları giyilmiş şekilde kullanın. Bu oyuncak belli bir beceri seviyesine gerektirir, kullanıcının veya üçüncü şahısların hasar görebileceği kazalardan, düşmelerden ve çarpmalardan kaçınmak için dikkatli kullanılması gerekmektedir. 3 Yaşından küçük çocuklar için uygun değildir. Küçük parçalar. Boğulma tehlikesi.

RU •Важные сведения: храните! Внимание! Чтобы избежать опасностей, связанных с упаковкой (шнуры, пластиковая пленка , hasадka для накачивания, инструменты для сборки устройства. и т. д.), уберите все предметы, не являющиеся игрушками. Игрушку должен собирать взрослый, отвечающий за ребенка. VНИМАНИЕ! Никогда не оставляйте играющего ребенка без присмотра взрослых. Все претензии должны сопровождаться свидетельством покупки (кассовый чек). Взрослый должен убрать пластиковые соединения между деталями с помощью инструмента, чтобы не оставалось острых краев. VНИМАНИЕ! Не используйте на общественных дорогах. Для одновременного использования только одним ребенком, на горизонтальной поверхности. Избегайте опасных мест, таких как уклоны, улицы, места вблизи лестниц, ям, бассейнов и других мест скопления воды. В начале каждой игры проверяйте состояние изделия (сборка, защита, пластиковые детали и/или электродетали). Затягивайте и закрепляйте предохранительные элементы и основные части по мере необходимости. При нахождении дефекта не используйте изделие до его устранения. Несоблюдение инструкций может привести к падению, опрокидыванию и другим повреждениям. Использовать с закрытой обувью. Эта игрушка требует ловкости и осторожности при использовании, чтобы избежать несчастных случаев, падений и столкновений, в которых могут быть травмированы и пользователь, и другие лица. VНИМАНИЕ! Не для детей от месяца до 3 лет. Мелкие детали. Опасность проглотить.

UA •Зберігайте цю інструкцію на випадок можливого використання у майбутньому. Увага! Щоб вберегтися від небезпек, пов'язаних з упаковкою (мотузки, пластикова плівка Наконечник для наддування, інструменти для збирання продукту, тощо), приберить всі предмети, що не є іграшками. Іграшка повинна збиратися тільки дорослими. УВАГА! Ніколи не залишайте дитину, яка грається, без нагляду дорослик. Будь-яку скарпу повинен супроводжувати доказ придбання (квитанція). Деталі повинні бути обробленими дорослими за допомогою інструменту для уникання ріжучих країв. УВАГА! Не користуватися на проїжджій частині доріг та вулиць. Для одночасного використання тільки однією дитиною, на горизонтальній поверхні. Машини не дозволяється користуватися поблизу басейнів, сходів, пагорбів, доріг чи на ухилі. На початку кожної гри перевіряйте стан виробу (збірка, захист, пластикові деталі і електродеталі). Затягніть або зафіксуйте елементи і основні частини, якщо це необхідно. Якщо виявлена несправність, не використовуйте пристрій, поки воно не буде відремонтовано. Недотримання інструкції може спровокувати падіння, перекидання або пошкодження. Використовуйте з закритим взуттям. Ця іграшка потребує спритності та обережності в користуванні, щоб уникнути нещасних випадків, падіння та заткнень, в яких можуть бути травмовані і користувач, і інші особи. УВАГА! Іграшка не призначена для дітей віком до 3 років . Дрібні деталі. Небезпеку проковтнути.

EE •Oluline teave, mis tuleks alles hoida. Hoiatust! Pakendiga (kinnitused, plastist pakkekatejalid, täispuhumise otsak, toote koostamise tööriistad jne) seotud ohtude ennetamiseks eemaldage kõik esemed, mis ei ole mänguasja osad. Mänguasja tuleks kokku panna vastutava täiskasvanu poolt. HOIATUS! Ärge kunagi lubage lastel mängida ilma täiskasvanu järelevalveta. Kaebustele tuleb lisada ostu tõendav dokument (kviitung). Teravate äärte vältimiseks peab täiskasvanu eemaldama osadevahelised plastikust või metallist ühendused. HOIATUS! Mitte kasutada avalikel teedel. Kasutamiseks ainult ühele lapsele korraga, horisontaalsel pinnal. Vältida tuleks ohtlikke kohti, nt. kaldteesid, maanteesid, alasid treppeid, kraavide, basseineid ja teiste veekogude läheduses. Kontrollige toote seisukorda (koost, kaitseed, plastikosad ja/või elektrilised osad) regulaarselt enne iga mängukorda. Vajadusel pingutage või keerate turvaelemendide ja pöhisoad kinni. Defekti avastamisel ärge kasutage toodet kuni see on parandatud. Juhiste mittejärgimine võib põhjustada kukkumist, ümbermine-mist või muud lagunemist. Kasutada ainult kinniste jalanõudega. Seed mänguasja eeldab kätesavust; kasutajat või teise lähedalviibivaid inimesi vigastada võivate õnnetuste, kukkumiste või kokkupõrgete vältimiseks tuleb seda kasutada ettevaatlikult. HOIATUS! Ei ole sobiv alla 3-aastas-tele lastele. Väikesed osad. Kägistamisohu .

LT -Svarbi informacija, kurią būtina išsaugoti. Dėmesio! Kad išvengtumėte pavojų, susijusių su pakuote (priedais, plastikio plėvele, pripūtimo antgaliu, produkto montavimo įrankiais ir pan.), nuimkite visus elementus, kurie nėra žaislo sudėtinė dalis. Žaislą turi sumontuoti atsakingas suaugęs asmuo. DĖMESIO! Niekada neleiskite vaikui žaisti be suaugusiojo priežiūros. Reiškiant pretenziją būtina pateikti pirkimo įrodymą (kasos kvitą). Suaugusysis privalo įrankiu iškarpyti dalių jungtis, kad neliktų aštrių kraštų. DĖMESIO! Nenaudoti viešajame kelyje. Vienu metu gali naudoti tik vienas vaikas, ant horizontalaus paviršiaus. Saugotis pavojingų vietų, tokių kaip statūs keliai, gatvės, šalia laiptų, griovių, baseinų ir kitų vandens telkinių. Prieš kiekvieną žaidimo sesiją reguliariai tikrinkite produkto būklę (konstrukciją, apsauginius elementus, plastikines dalis ir (arba) elektrines dalis). Jei reikia, priveržkite arba iš naujo pritvirtinkite apsauginius elementus ir pagrindines dalis. Aptikus defektą produkto nenaudoti, kol jis nebus pataisytas. Nesilaikant nurodymų galima sukelti kritimą,

nuvirntimą ar įvairius apgadinimus. Naudoti uždarais batais. Šio žaislo naudojimas reikalauja miklumo; naudoti atsargiai, kad būtų išvengta avarių, kritimų ir susidūrimų, galinčių sužeisti naudotoją arba greta esančius asmenis. DĖMESIO! Netinka vaikams iki 3 metų amžiaus. Mažos dalys. Užspringimo pavojus.

LV -Svarīga informācija saglabāšanai. Uzmanību! Lai izvairītos no iespējamiem ar iepakojumu saistītiem riskiem (skavas, plastikāta plēve, uzpūšanas uzgalis, instrumenti izstrādājuma montāžai utt...), noņemiet nost visu, kas nav rotālietas sastāvdaļa. Rotālietu jāmontē atbildīgajam pieaugušajam. UZMANĪBU! Neļaut bērniem spēlēt bez pieaugušo uzraudzības. Ikvienai sūdzībai jāpievieno pirkumu apstiprinošs dokuments (kasas čeks). Daļu atvienošanu veic pieaugušais ar attiecīgiem instrumentiem, lai izvairītos no asām malām. UZMANĪBU! Nedrīkst izmantot uz satiksmes ceļa. Vienlaicīgi to var izmantot tikai viens bērns uz horizontālas plaknes. Izvairīties no tādām bīstamām vietām kā dzelceļš, iela, kāpņu tuvums,

grāvis, baseins vai citas ūdens tilpnes. Pirms katras spēles sesijas regulāri pārbaudīt izstrādājuma stāvokli (savienojuma vietās aizsargelementus, plastmasas daļas un/vai elektriskās sastāvdaļas). Nepieciešamības gadījumā pievilkt vai no jauna piestiprināt drošības elementus un galvenās daļas. Ja tiek konstatēti bojājumi, izstrādājumu nelietot, pirms nav veikts remonts. Norādījumu neievērošana var izraisīt kritieni, savēršanos vai dažādus bojājumus. Izmantot ar slēgtiem apaviem. Lai rotāļtos ar šo izstrādājumu, nepieciešama zināma veiklība. Izmantot to uzmanīgi, lai izvairītos no negadījumiem, kritieniem, sadursmēm, kas varētu ievainot lietotāju vai kādu trešo personu. UZMANĪBU! Nav piemērots bērniem, kas nav sasnieguši 3 gadu vecumu. Nelielas sastāvdaļas. Elpas trūkuma risks.

التعليمات الهامة المطلوب الاحتفاظ بها.

تحذيراً لإزالة الخطر المتعلقة بالتغليف (الملحقات والغلاف البلاستيكي، إلى آخر وصلة للنفخ، إلى آخره) قم بالتخلص من جميع العناصر التي لا تعتبر جزءاً من اللعبة.

يجب أن يقوم بتجميع هذه اللعبة شخص بالغ مسنون

تحذيراً لا تسمح قطف الطفل باللعب بدون إشراف شخص بالغ.

يجب عدم استعمال هذا المنتج قبل تركيبه بشكل صحيح

يجب مراقبة الأطفال الذين يقل عمرهم عن أربع سنوات من قبل شخص راشد

كل شكوى يجب أن يرفق بها دليل الشراء (إيصال الخزينة).

يجب نزع الوصلات البلاستيكية المتبقية بين القطع من قبل شخص راشد بواسطة أداة لتجنب الحافات القاطعة. معايير لا تستعمل في الطفرات العامة.

يجب أن يستخدم من طرف طفل واحد في الوقت نفسه على سطح آفي

تفادي الأماكن الخطرة مثل الطرق المنحدرة والشوارع والبقرب من السلاالم والحفر وحمامات السباحة وأي مساحة مائية أخرى.

في بداية كل جلسة للعب، افحص بانتظام حالة المنتج (التجميع، و/أو

الحماية، و/أو الأجزاء البلاستيكية و/أو الأجزاء الكهربائية

يجب إعادة شد أو تثبيت عناصر السلامة والأجزاء الأساسية عند الضرور

إذا لاحظت أي عيب لا تستعمل المنتج إلا بعد إصلاح العيب.

إن عدم الالتزام بالإرشادات قد يكون سبباً في السقوط أو الانقلاب أو الإضرار بالمنتج.

يجب ارتداء أحذية مغلقة عند الإستعمال

هذه اللعبة تتطلب مهارة في التوجيه، استخدامها بحرص لتجنب الإصابات أو السقوط أو الصدمات التي قد تسفر عن جروح للمستخدم أو لطرف آخر.

منوع استعماله من قبل الأطفال دون الثالثة. خطر الإختناق

مكونات ص غير عادية. قد تسبب خطر الاختناق.

! WARNING: CHOKING HAZARD.

Small parts. Not for children under 3 yrs.

! WARNING: Never allow a child to play without adult supervision.

! WARNING: Toy must be assembled by an adult, as it contains hazardous points or edges. A sharp tool shall be used.

Site internet SAV France : www.smoby.fr

Assistance consommateurs à nous retourner en cas de problèmes / Consumer assistance : for any problems, return this card /

Verbraucher-Info : Für weitere Auskünfte, senden Sie diese Karte bitte an / Klantenservice : voor inlichtingen, dese kaart naar ons terugsturen /

Atención al consumidor : para cualquier información, enviar esta tarjeta. / Assistenza per il consumatore : per informazioni, rispedire la presente cartolina.

NOM / NAME :

PRENOM / SURNAME :

RUE / STREET :

VILLE / TOWN :

CODE POSTAL / POSTAL CODE :

PAYS / COUNTRY :

N° TEL :

Email :

Description du motif de la réclamation / Cause for complaint / Grund der Beanstandung Omschrijving van de reden van de klacht / Detalle el motivo de su reclamación / Descizione del motivo del reclamo :

Manquant / Missing / Fehlende Teile / Tekort / Faltante / Mancante.

Cassé / Broken / Gebrochen / Gebroken / Rotura / Rotto.

Autre / Other reason / Andere / Andere reden / Otra razón / Altro motivo

Description ou numéro de la pièce demandée / Description or number of part requested / Beschreibung oder nummer des gewünschten Teils / Omschrijving of nummer van het gevraagde onderdeel / Descripción o número de la pieza solicitada / Descizione o numero del pezzo richiesto :

.....

.....

.....

.....

.....

.....

.....

.....

.....

.....

.....

.....

.....

.....

.....

.....

.....

.....

.....

.....

.....

.....

.....

.....

.....

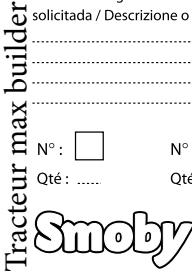
.....

.....

Réf.:
AAP1883C
Colors:

SMOBY TOYS S.A.S.
Service après ventes, Le Bourg Dessus - 39170 LAVANS-LÈS-SAINT-CLAUDE / FRANCE.
MODELE DEPOSE - Fabriqué en France - Made in France - www.smoby.com

SMOBY TOYS GmbH Werksstraße 1 D-90765 Fürth, Germany.	SIMBA-DICKIE NORDIC AS Nygårdsvägen 79 3221 Sandefjord, Norway.
SIMBA TOYS ESPAÑA SL Edificio América II C/ Proción, 7, Portal 2, Planta 2ª, Oficina E 28023 Madrid, Spain.	SIMBA DICKIE FINLAND OY Sinikalliontie 3 B 02630 Espoo, Finland.
SIMBA TOYS ITALIA S.p.A. Strada Statale 32, n.9 28050 Pombia (NO), Italy.	N.V. SIMBA TOYS BENELUX S.A. Moeskroensesteinweg 383C, 8511 Aalbeke, Belgium.
SIMBA SMOBY TOYS UK Ltd. Broomfield House, Bolling Road Bradford BD4 7BG, United Kingdom.	S.C. SIMBA TOYS ROMANIA SRL Baneasa Business Center Sos. Bucuresti-Ploiesti 19-21, Sector 1 013694 - Bucuresti, Romania.
SIMBA TOYS POLSKA Sp. z o.o. ul. Flisa 2 02-247 Warszawa, Poland.	SIMBA DICKIE GROUP RUSSIA, BELARUS Moscow, Novatorov 1. 117393, Russia.
SIMBA TOYS HUNGÁRIA Kft. Vendel Park, Budai u. 4. 2051 Biatorbágy, Hungary.	SIMBA TOYS UKRAINE Ltd. 42 Chervonotkatska street Kyiv 02660, Ukraine.
SIMBA TOYS CZ, spol. s r. o. Lidická 481 273 51 Unhošt, Czech Republic.	SIMBA TOYS INDIA Pvt Ltd. 808, Windfall, Sahar Plaza Complex Kurla Road, J.B. Nagar, Andheri (East) Mumbai 400059, India.
SIMBA/DICKIE (SWITZERLAND) AG Überlanstrasse 18 CH-8953 Dietikon/ZH, Schweiz.	SIMBA TOYS HONG KONG Limited 20/F, Prudential Tower, The Gateway, Harbour City, 21 Canton Rd, TST, Kowloon, Hong Kong.
SIMBA TOYS AUSTRIA Handels GmbH & Co KG, Jochen-Rindt-Str. 25 1230 Wien, Austria.	SIMBA TOYS MIDDLE EAST FZCO P.O. Box 61 106 Jebel Ali Free Zone, South Zone 5 PLOT 53 - 1008, Dubai - U.A.E.
SIMBA OYUNCAK PAZARLAMA Ltd. Şti. İçerenköy Mahallesi, Huzur Hoca Caddesi Primit Grup İş Merkezi No.57 34752 Ataşehir / Istanbul, Turkey.	SIMBA TOYS MIDDLE EAST QATAR P.O. Box 5060 - Doha Qatar.
SIMBA TOYS BULGARIA Ul Rozova Gradina N°17 1588 Krivina, Bulgaria.	SIMBA SMOBY CHILE - LATAM & MEXICO Los Militares 5885, Oficina 1402 Las Condes, Santiago de Chile, Chile.
SISO TOYS SOUTH AFRICA (PTY) Ltd. 264 Aberdare Drive, Phoenix Industrial Park Phoenix, Durban 4068, Kwa Zulu Natal, South Africa.	SIMBA TOYS KAZAKHSTAN LLP AIPL Warehouse Complex, ychastok 1, poselok Almerek, Guldalinsky rural district Talgarsky area, Almaty 041611, Kazakhstan.



For UK enquiries only / Pour Angleterre uniquement
If you need any assistance, help or spare parts for this product,
please contact the customer care manager.

SIMBA SMOBY TOYS UK Ltd
Broomfield House
Bolling Road
BRADFORD BD4 7BG
tél : 01274765030
fax : 01274765031
care@smobytoys.co.uk