

## Серія Lomo, інвертор, R32



Серія Lomo представлена в трьох кольорах.

- ▶ Робота на обігрів до -22 °С.
- ▶ Функція «+ 8°С» передбачає автоматичне включення кондиціонера в режимі обігріву в разі зниження температури в приміщенні до +8°С.
- ▶ Спеціальне покриття теплообмінника Blue Fin.
- ▶ Управління через Wi-Fi.
- ▶ Для забезпечення безвідмовної роботи в режимі обігріву при низьких зовнішніх температурах у зовнішніх блоках передбачений нагрівач піддону.
- ▶ Фільтр Cold Plasma - система фільтрації активно руйнує білкову оболонку бактерій і вірусів, виключає необхідність в інших типах фільтрації.
- ▶ Регулювання вертикальних і горизонтальних жалюзі.
- ▶ Функція I Feel - система контролює температуру в області знаходження пульта дистанційного управління.
- ▶ Функція X-FAN - Функція видування вологи з випарника внутрішнього блоку після зупинки блоку (щоб уникнути утворення цвілі).
- ▶ Багатошвидкісний вентилятор.

Модель		GWH09QB-K6DND2E/I		GWH12QC-K6DND2D/I		GWH18QD-K6DND2D/I		GWH24QE-K6DND2E/I	
		GWH09QB-K6DNA1E/O		GWH12QC-K6DNA1D/O		GWH18QD-K6DNA1D/O		GWH24QE-K6DNA1E/O	
Продуктивність	Охолодження	кВт	2,7	3,5	5,2	7			
	Обігрів	кВт	2,8	3,7	5,3	7,4			
EER/COP			3,29/3,71/6,8/5,1; 4,0; 3,2	3,23/3,71/7,0/5,1; 4,0; 3,3	3,4/3,76/7,0/-	3,68/3,9/6,5/-			
Напряга живлення	Ф, (В), Гц		1, (220-240), 50	1, (220-240), 50	1, (220-240), 50	1, (220-240), 50			
Споживана потужність	Охолодження	Вт	820	1085	1528	1900			
	Обігрів	Вт	755	990	1410	1897			
Номінальний струм	Охолодження	А	3,8	5	6,78	8,73			
	Обігрів	А	3,5	4,5	6,26	8,84			
Витрата повітря		м³/г	660/590/540/490/450/420/390	680/620/560/490/450/420/390	1230/1150/1080/980/900/850/800	1250/1150/1050/950/900/850/800			
Рівень шуму	Внутрішній блок	дБ(А)	41/37/35/32/29/26/24	42/38/35/32/30/28/26	45/43/41/38/35/34/31	48/45/42/39/37/36/33			
	Зовнішній блок	дБ(А)	50	52	57	57			
Вага (внутрішній / зовнішній блок)		кг	9/27,5	10,5/31	13,5/45	16,5/53,5			
Обсяг заводської заправки		кг	0,55	0,7	1	1,7			
Діаметр труб	Рідина	мм	6	6	6	6			
	Газ	мм	9	9	12	16			
Максимальна довжина магістралей		м	15	20	25	25			
Максимальний перепад висот		м	10	10	10	10			

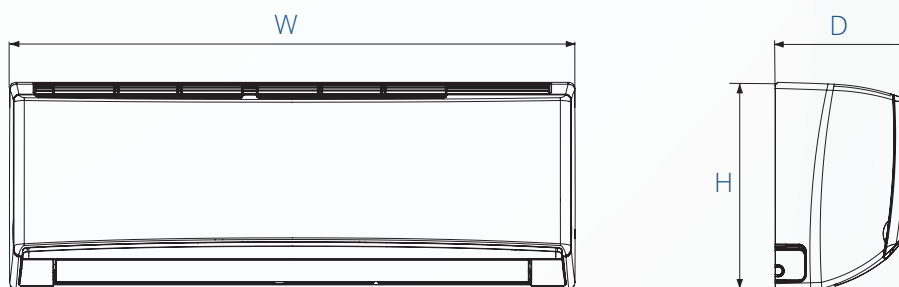
EER - індекс енергетичної ефективності при роботі на охолодження.  
COP - індекс енергетичної ефективності при роботі на обігрів.

## Діапазон роботи

В режимі охолодження від -15°C до +43°C	В режимі обігріву від -22°C до +24°C
--	---

## Внутрішній блок

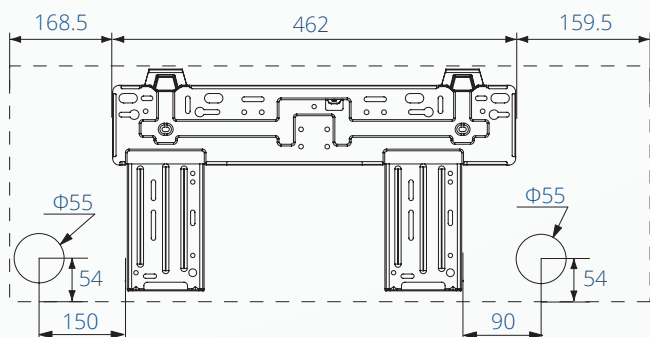
Модель	W (мм)	H (мм)	D (мм)
GWH09QC-K6DND2F/GWH12QC-K6DND2F	845	289	209
GWH18QD-K6DND2I	970	300	224
GWH24QE-K6DND2K	1078	325	246



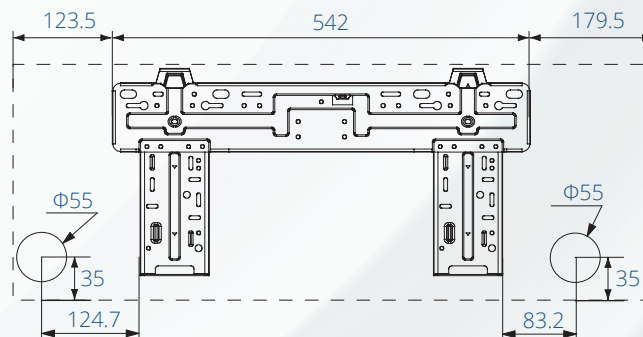
## Монтажні пластини

Модель	W1	W2	W3
GWH09QC-K6DND2F/GWH12QC-K6DND2F	123	542	180
GWH18QD-K6DND2I	104	685	181
GWH24QE-K6DND2K	206	685	187

### ▸ GWH09QB-K6DND2E

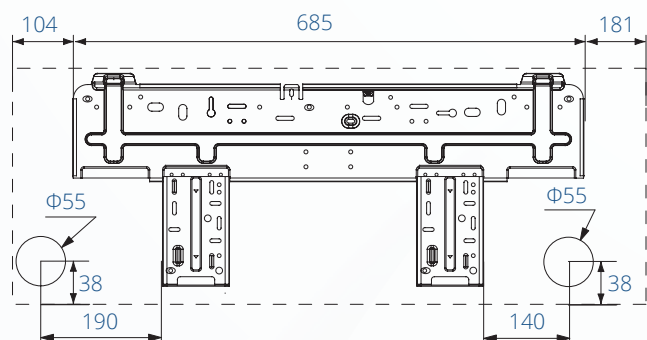


### ▸ GWH12QC-K6DND2D

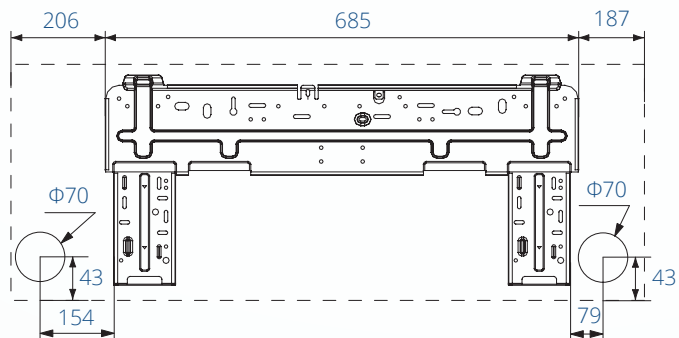


## Внутрішній блок

▸ GWH18QD-K6DND2D/I

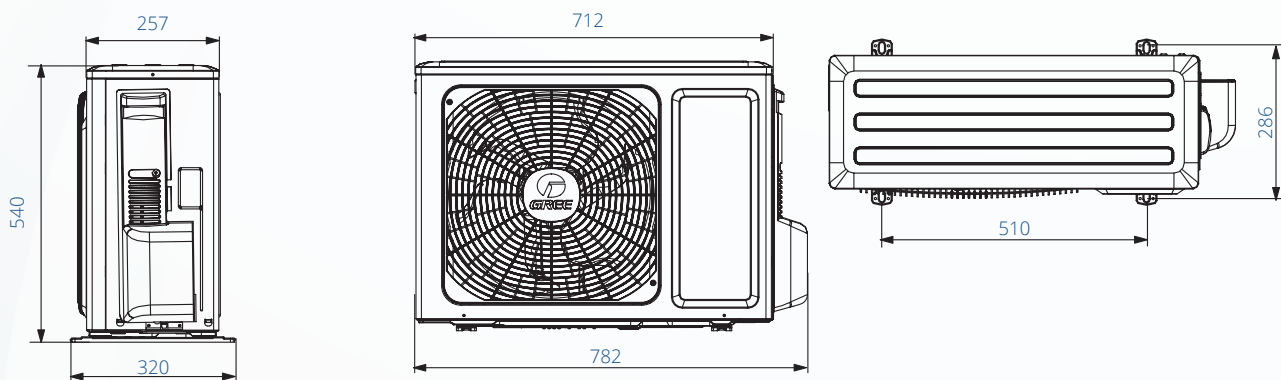


▸ GWH24QE-K6DND2E/I

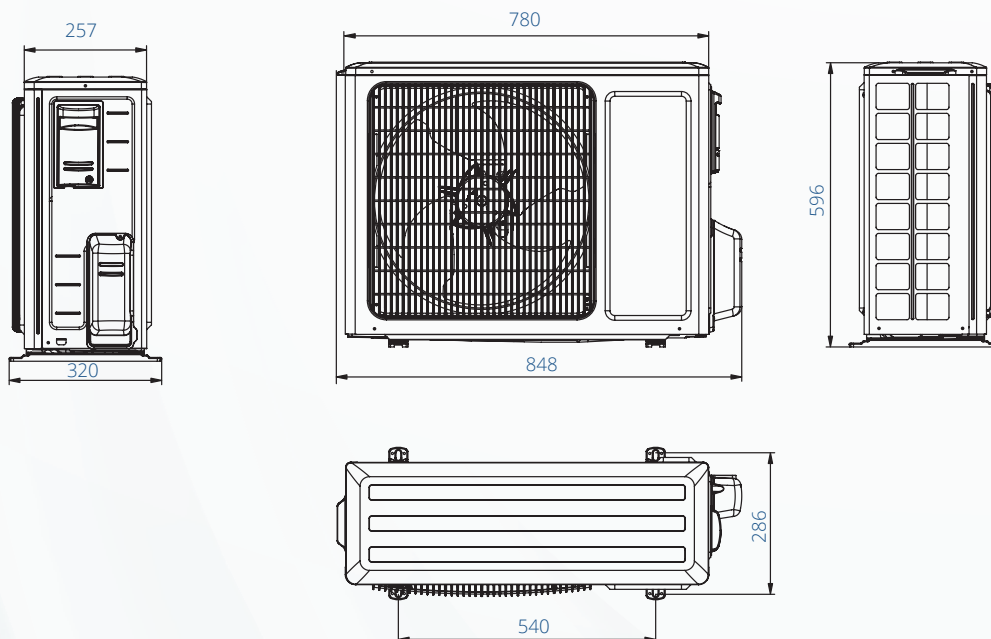


## Зовнішній блок

▸ GWH09QB-K6DNA1E/O

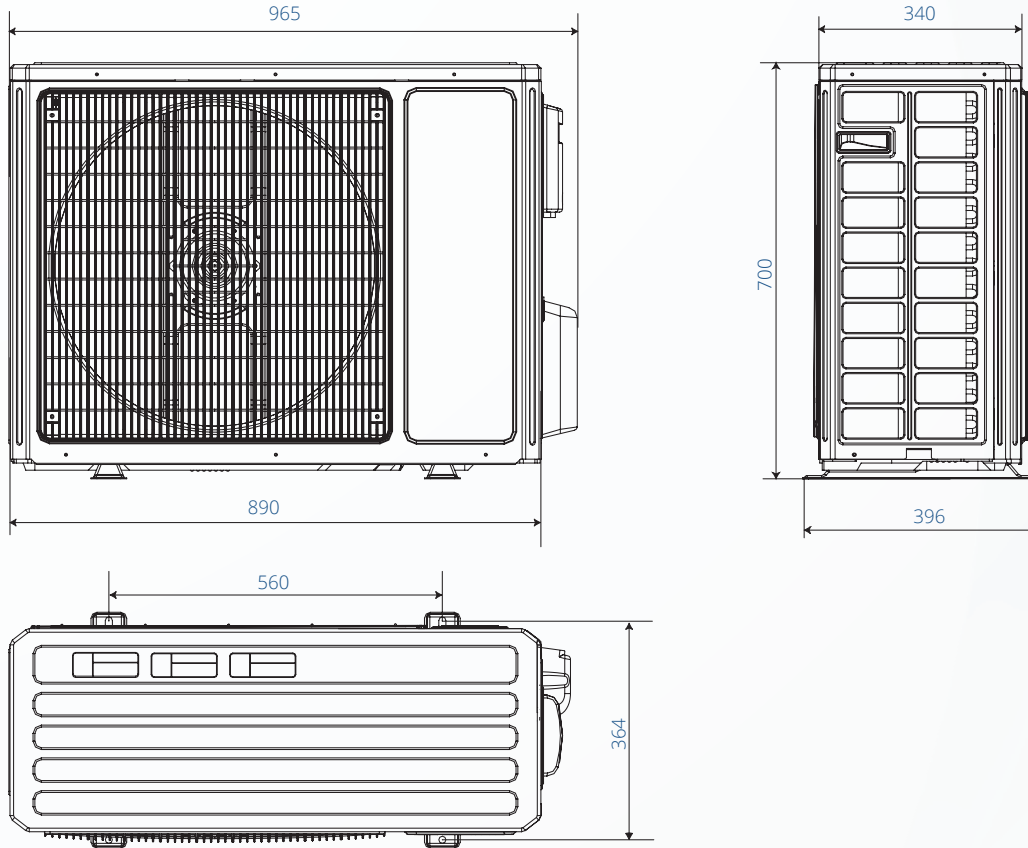


▸ GWH12QC-K6DNA1D/O



## Зовнішній блок

- GWH18QD-K6DNA1D
- GWH24QE-K6DNA1E



### Дозаправка холодоагенту

Модель		GWH09QB-K6DNA1E	GWH12QC-K6DNA1D	GWH18QD-K6DNA1D	GWH24QE-K6DNA1E
Заводська заправка холодоагенту при довжині трубопроводу	м.п.	5	5	5	5
Дозаправка при перевищенні довжини трубопроводу	г/м.п	16	16	16	50

### Схеми електричних підключень зовнішнього та внутрішнього блоків



Модель	GWH09QB-K6DNA1E	GWH12QC-K6DNA1D	GWH18QD-K6DNA1D	GWH24QE-K6DNA1E
Автоматичний вимикач	10A	16A	16A	25A
Провід електроживлення (к-ть жил, переріз)	3x1,5	3x2,5	3x2,5	3x2,5
Міжблочний провід (к-ть жил, переріз)	4x1	4x1	4x1	4x1