

ІНВЕРТОР ATLAS 8K-48V



ЗМІСТ

ІНФОРМАЦІЯ ПРО ЦЕЙ ПОСІБНИК	3
ІНСТРУКЦІЇ З ТЕХНІКИ БЕЗПЕКИ	3
ВСТУП	5
ВСТАНОВЛЕННЯ	8
ВИКОРИСТАННЯ	24
ПОСІБНИК З ПАРАЛЕЛЬНОГО ВСТАНОВЛЕННЯ	37
ТЕХНІЧНІ ХАРАКТЕРИСТИКИ	58

ІНФОРМАЦІЯ ПРО ЦЕЙ ПОСІБНИК

ПРИЗНАЧЕННЯ

У цьому посібнику описано збирання, встановлення, експлуатацію та усунення несправностей цього пристрою. Уважно прочитайте цей посібник перед встановленням та використанням пристрою. Зберігайте цей посібник для отримання довідки у майбутньому.

СФЕРА ЗАСТОСУВАННЯ

У цьому посібнику подано настанови щодо безпеки встановлення та використання, а також відомості щодо інструментів та проводки.

ІНСТРУКЦІЇ З ТЕХНІКИ БЕЗПЕКИ



ПОПЕРЕДЖЕННЯ: У цьому розділі містяться важливі інструкції з техніки безпеки та експлуатації. Прочитайте цей посібник, та зберігайте його для отримання довідки у майбутньому.

1. Перед використанням пристрою прочитайте всі інструкції та попереджувальні позначення, представлені на пристрої, акумуляторах і у всіх відповідних розділах цього посібника.
2. **УВАГА:** Тип акумулятора за замовчуванням – акумулятор AGM. Якщо заряджаєте інші типи акумуляторів, їх потрібно налаштувати відповідно до характеристик акумулятора, інакше це може спричинити травмування та пошкодження.
3. Не розбирайте пристрій. Коли потрібно виконати обслуговування або ремонт, віднесіть пристрій до кваліфікованого сервісного центру. Неправильне повторне збирання може призвести до ризику ураження електричним струмом або пожежі.
4. Щоб зменшити ризик ураження електричним струмом, перед виконанням будь-якого технічного обслуговування або чищення від'єднайте усі дроти. Вимкнення пристрою не зменшить ризик такого ураження.
5. **УВАГА!** Тільки кваліфікований персонал може встановити цей пристрій з акумулятором

КЕРІВНИЦТВО КОРИСТУВАЧА

6. **НИКОЛИ** не заряджайте заморожений акумулятор.
7. Для оптимальної роботи цього інвертора, дотримуйтеся необхідних специфікацій, щоб вибрати кабель відповідного розміру. Дуже важливо правильно використовувати цей інвертор.
8. Будьте дуже обережні, використовуючи металеві інструменти під час роботи з акумуляторами або біля них. Існує потенційний ризик падіння інструменту на акумулятор чи інших електричних частин, що може спричинити вибух.
9. Коли потрібно від'єднати клеми змінного або постійного струму, суворо дотримуйтеся процедури встановлення. Докладніше про цю процедуру можна дізнатися з розділу **ВСТАНОВЛЕННЯ** цього посібника.
10. Плавкі запобіжники передбачені для захисту від перевантаження акумулятора.
11. **ІНСТРУКЦІЇ ІЗ ЗАЗЕМЛЕННЯ** - цей інвертор повинен бути підключений до системи електропроводки із постійним заземленням. Під час встановлення цього інвертора, обов'язково дотримуйтеся місцевих вимог і правил.
12. **НИКОЛИ** не спричиняйте короткого замикання на входах змінного та постійного струму. **НЕ** під'єднуйтеся до електромережі у разі короткого замикання на вході постійного струму.
13. **ПОПЕРЕДЖЕННЯ!!!** Обслуговувати цей пристрій мають здійснювати виключно кваліфіковані спеціалісти. Якщо після дотримання інструкцій, представлених у таблиці з усунення несправностей, помилки не зникають, надішліть цей інвертор назад місцевому дилеру або в сервісний центр для обслуговування.
14. **ПОПЕРЕДЖЕННЯ:** Оскільки цей інвертор є неізольованим, прийнятними є лише три типи фотоелектричних модулів: монокристалічні, полікристалічні з класом А та модулі CIGS. Щоб уникнути несправності, не підключайте фотоелектричні модулі з можливим витоком струму до інвертора. Наприклад, заземлені фотоелектричні модулі призведуть до витоку струму на інвертор. При використанні модулів CIGS переконайтеся у відсутності заземлення.
15. **УВАГА:** Необхідно використовувати фотоелектричну розподільну коробку із захистом від перенапруги. В іншому випадку може мати місце пошкодження інвертора, коли на фотоелектричні модулі потрапляє блискавка.

ВСТУП

Цей пристрій є багатофункціональним інвертором, який поєднує в собі функції інвертора, сонячного зарядного пристрою та зарядного пристрою для акумулятора, щоб забезпечити підтримку безперебійного живлення в одному корпусі. Комплексний РК-дисплей пропонує налаштовані користувачем і легкодоступні кнопки таких налаштувань як струм зарядки батареї, пріоритет зарядки від змінного струму або сонячної батареї та прийнятна вхідна напруга (на основі різних програм).

ОСОБЛИВОСТІ

- ◇ Вмикання/вимикання мережевого інвертора.
- ◇ Інвертор немодульованого синусоїдального сигналу.
- ◇ Зовнішні пристрої WIFI (потрібне програмне забезпечення)
- ◇ Підтримка вибору широкого та вузького діапазону входу змінного струму.
- ◇ Налаштування пріоритету заряджання від змінного струму/сонячного зарядного пристрою через РК-панель керування.
- ◇ Налаштований струм заряджання акумулятора на основі додатків через РК-панель керування
- ◇ Сумісний з мережею або генератором.
- ◇ Автоматичний перезапуск під час відновлення подачі змінного струму
- ◇ Захист від перевантаження / перегріву / короткого замикання
- ◇ Функція холодного запуску.

БАЗОВА АРХІТЕКТУРА СИСТЕМИ

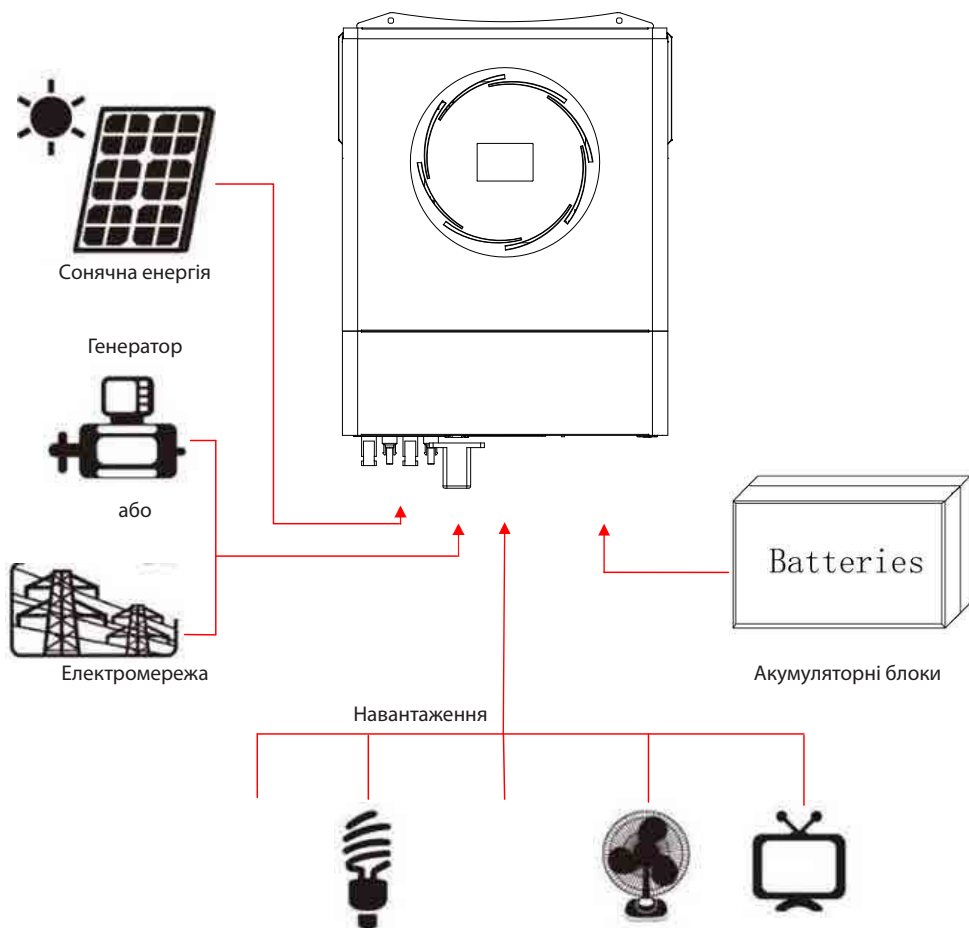
На наведеній нижче ілюстрації показано базове застосування цього пристрою. Для повноцінного функціонування системи також необхідні наступні пристрої:

- ◇ Генератор або електромережа.
- ◇ Фотоелектричні модулі

Для отримання інших можливих складових архітектури системи в залежності від ваших вимог, зверніться до вашого системного інсталятора. Цей інвертор може жити різноманітні прилади вдома чи в офісі, включаючи електроприлади моторного типу, такі як лампи, вентилятори, холодильники та кондиціонери.

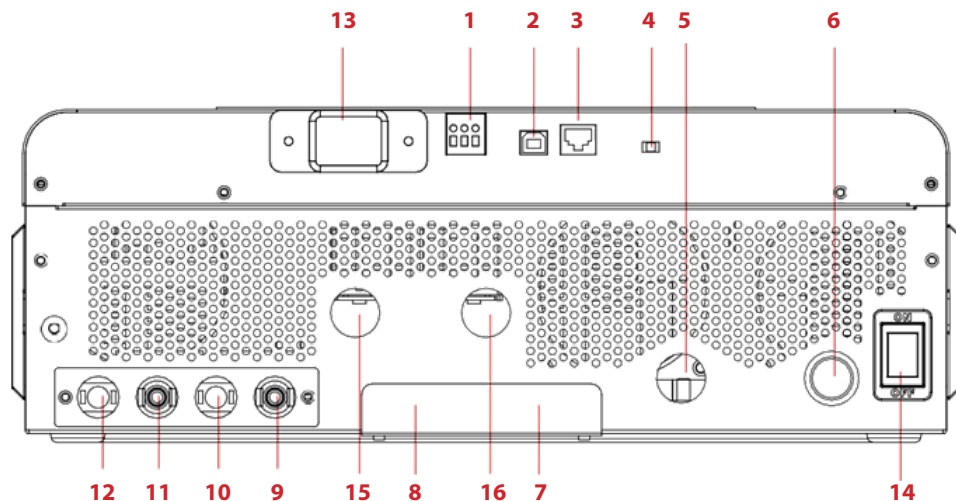
ПРИМІТКА: Наступне зображення є лише схемою обладнання. Якщо фактична конструкція не відповідає схемі через структурне оновлення, про це необхідно попередньо повідомити.

Малюнок 1 Загальний огляд гібридної фотоелектричної системи



ОГЛЯД ПРОДУКТУ

ПРИМІТКА: Наступне зображення є лише схемою обладнання. Якщо фактична конструкція не відповідає схемі через структурне оновлення, про це необхідно попередньо повідомити.



1: Сухий контакт генератора	2: Порт USB
3: Порт системи контролю (BMS) не доступний в цій моделі	4: RGB УВІМК./ВИМК
5: Позитивний контакт акумулятора	6: Негативний контакт акумулятора
7: Порт паралельного з'єднання	8: Порт розподілення струму
9: PV1 негативний роз'єм	10: PV1 позитивний роз'єм
11: PV2 негативний роз'єм	12: PV2 позитивний роз'єм
13: Порт WIFI	14: Перемикач живлення
15 :Вхідний роз'єм змінного струму	16: Вихідний роз'єм змінного струму

RGB:

1. Режим роботи від батареї: зелений, спалах
2. Режим акумулятор + змінний струм (зарядження): Зелений/бірюзовий, спалах
3. Режим акумулятор + змінний струм (повністю заряджений): Бірюзовий, завжди горить
4. Режим акумулятор + сонячна енергія (зарядження): Синій / зелений або синій / бірюзовий, спалах
5. Режим акумулятор + сонячна енергія (повний заряд): синій завжди світиться і бірюзовий блимає.

ВСТАНОВЛЕННЯ

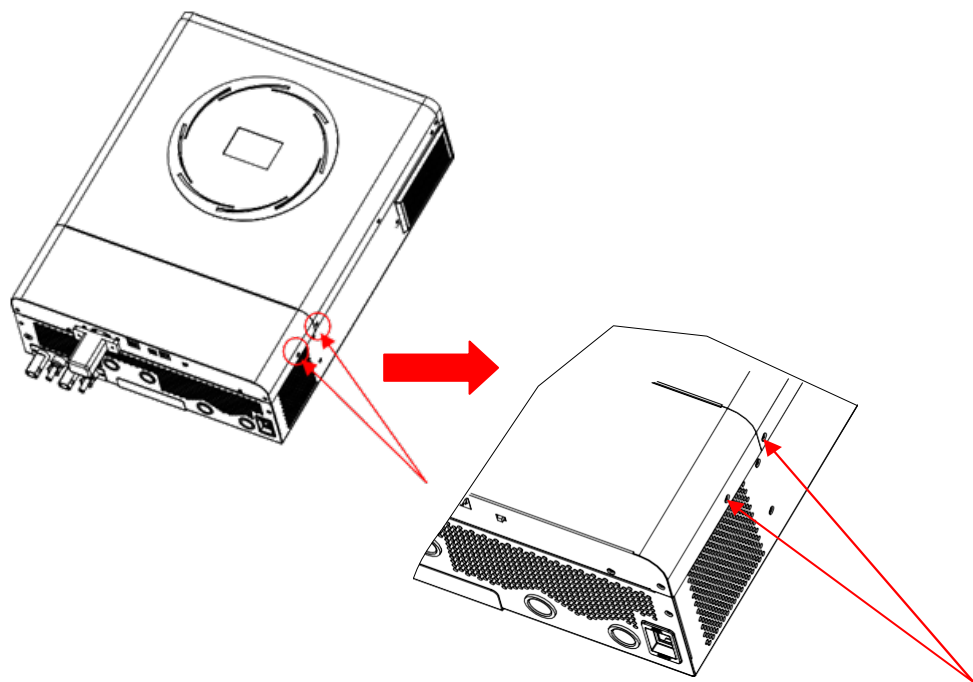
РОЗПАКУВАННЯ ТА ПЕРЕВІРКА

Перед встановленням перевірте пристрій. Переконайтеся, що нічого всередині упаковки не пошкоджено. В упаковці повинні знаходитись наступні компоненти:

- ◇ Інвертор - 1 шт.
- ◇ Посібник користувача - 1 шт.
- ◇ Кабель USB зв'язку - 1 шт.
- ◇ Модуль WiFi – 1 шт.

ПІДГОТОВКА

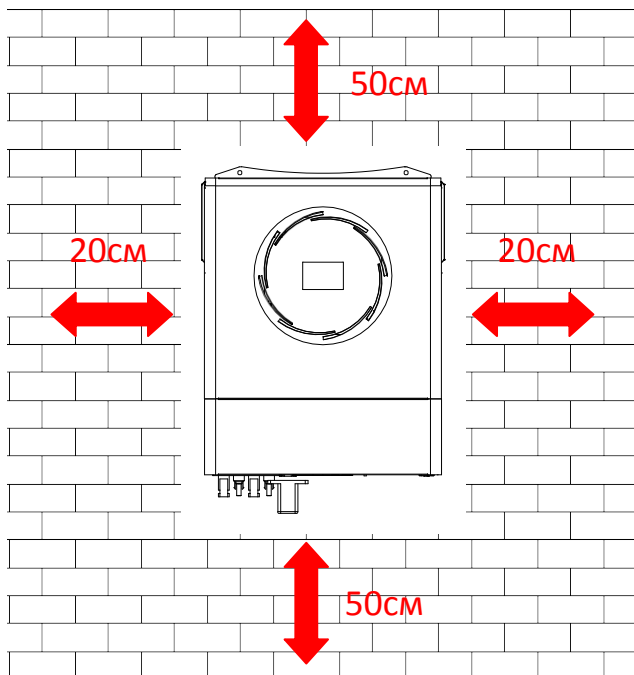
ПРИМІТКА: Перед підключенням усіх дротів зніміть нижню кришку, відкрутивши два гвинти.



ВСТАНОВЛЕННЯ ПРИСТРОЮ

Перед тим, як вибрати місце для встановлення, слід врахувати наступні моменти:

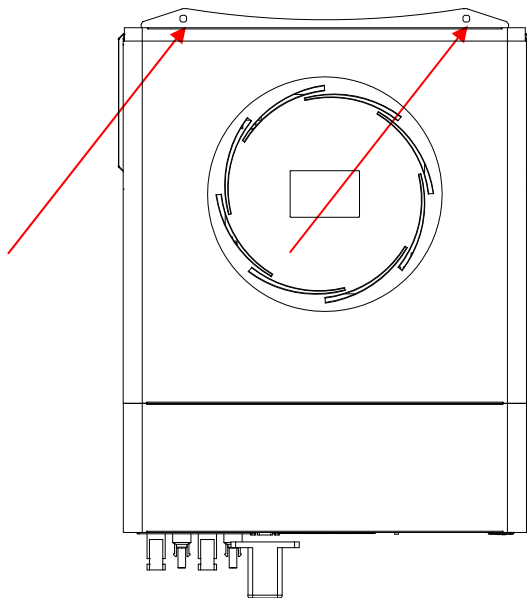
1. Інвертор не можна встановлювати на легкозаймисті будівельні матеріали.
2. Встановлювати необхідно на тверду поверхню.
3. Цей інвертор повинен бути встановлений на рівні очей, щоб у будь-який час можна було читати дані на РК-дисплеї.
4. Для забезпечення оптимальної роботи температура навколишнього середовища повинна бути від -10°C до 55°C .
5. Рекомендоване положення встановлення – прикріплення до стіни вертикально.
6. Обов'язково зберігайте відстань до інших об'єктів та поверхонь, як показано на малюнку, щоб гарантувати достатнє розсіювання тепла та мати достатньо місця для від'єднання дротів.



ПОПЕРЕДЖЕННЯ: ПРИДАТНИЙ ДЛЯ КРІПЛЕННЯ НА БЕТОННІЙ АБО ІНШІЙ НЕГОРЮЧІЙ ПОВЕРХНІ.

КЕРІВНИЦТВО КОРИСТУВАЧА

Встановіть пристрій, закрутивши чотири гвинти. Рекомендується використовувати гвинти М4 або М5.



ПІД'ЄДНАННЯ АКУМУЛЯТОРА

УВАГА: Для безпечної роботи та відповідності нормам, необхідно встановити окремий захист від перевантаження постійного струму або пристрій відключення між акумулятором та інвертором. У деяких випадках може не вимагатися пристрій відключення, однак все одно обов'язковим є встановлення захисту від перевантаження по струму. Під час вибору необхідного розміру запобіжника або вимикача зверніться до типових даних сили струму, представлених у таблиці нижче.

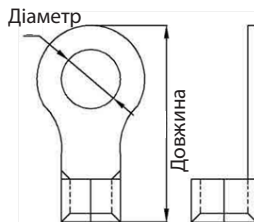
ПОПЕРЕДЖЕННЯ! Усі електромонтажні роботи повинні виконуватися кваліфікованим персоналом.

ПОПЕРЕДЖЕННЯ! Для безпеки та ефективної роботи системи дуже важливо використати відповідний кабель для підключення до акумулятора. Щоб зменшити ризик отримання травми, використовуйте правильний рекомендований розмір кабелю та клеми, як показано нижче.

Рекомендований розмір кабелю акумулятора та клеми:

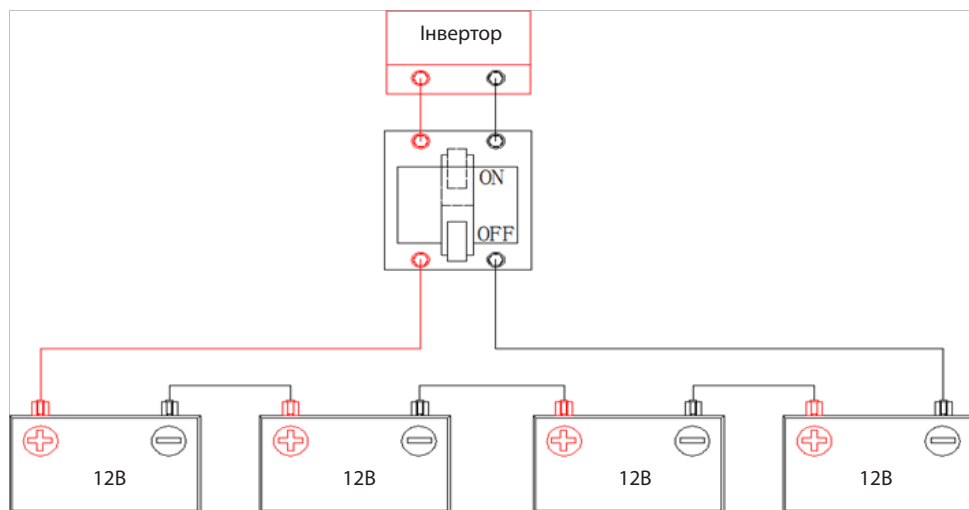
Щоб забезпечити під'єднання акумулятора, виконайте наведені нижче дії.

1. Зберіть кільцеву клему акумулятора відповідно до рекомендованого кабелю акумулятора та розміру клем.
2. Закріпіть два кабельні вводи на позитивній і негативній клеммах.



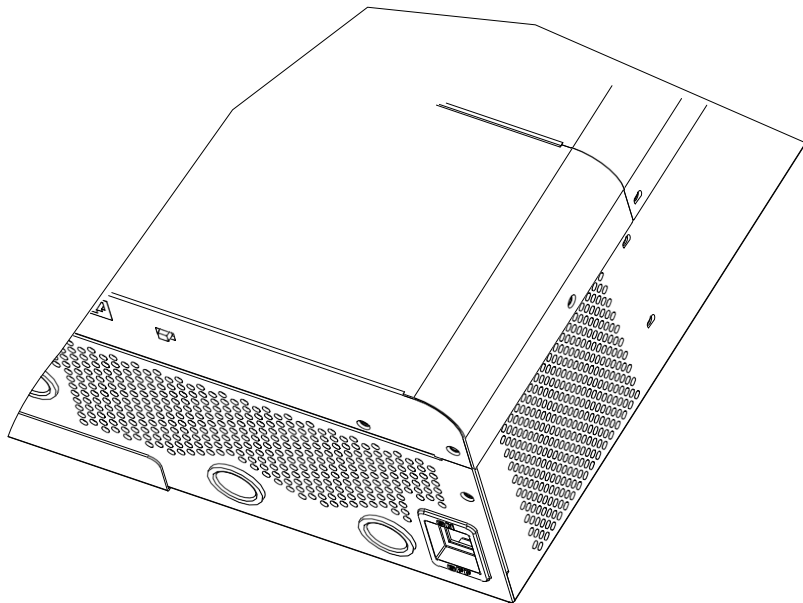
Мо- дель	Типова сила струму	Ємність акуму- лятора	Розмір дроту	Ка- бель мм ²	Кільцева клемма		Момент затягу- вання	Три- валість
					Розміри			
					Діаметр (мм)	Довжи- на (мм)		
8кВт	190,5 А	100А *год	1AWG	50	8,4	51	5 Нм	1М
		200А *год	1/0AWG	70				

Схема підключення акумулятора 48В постійного струму



КЕРІВНИЦТВО КОРИСТУВАЧА

3. Вставте кільцеву клему кабелю акумулятора в роз'єм інвертора та переконайтеся, що гайки затягнуті з моментом затягування 5 Нм. Переконайтеся, що полярність як на акумуляторі, так і на інверторі/зарядці підключена правильно, а кільцеві клеми щільно прикручені до клем акумулятора.



ПОПЕРЕДЖЕННЯ: Небезпека ураження струмом
Встановлення необхідно виконувати обережно через високу напругу акумуляторів серії.

УВАГА!!! Не розташовуйте нічого між плоскою частиною клеми інвертора та кільцевою клемою. В іншому випадку може виникнути перегрів.

УВАГА!!! Не наносьте антиоксидантну речовину на клеми, поки клеми не будуть щільно з'єднані.

УВАГА!!! Перед остаточним підключенням постійного струму переконайтеся, що додатній контакт (+) з'єднаний з додатнім контактом (+), а від'ємний контакт (-) - з'єднаний з від'ємним контактом (-).

ПІД'ЄДНАННЯ ВХОДУ/ВИХОДУ ЗМІННОГО СТРУМУ

УВАГА!!! Перед підключенням до джерела живлення змінного струму встановіть окремий вимикач змінного струму між інвертором і джерелом живлення змінного струму. Це забезпечить надійне від'єднання інвертора під час технічного обслуговування та повний захист від надмірного вхідного змінного струму.

УВАГА!!! Перед підключенням зверніться до екрану входу та виводу на пристрої, переконайтеся, що проводка підключена правильно.

ПОПЕРЕДЖЕННЯ! Усі електромонтажні роботи повинні виконуватися кваліфікованим персоналом.

ПОПЕРЕДЖЕННЯ! Для безпеки та ефективної роботи системи дуже важливо використати відповідний кабель для підключення до джерела змінного струму. Щоб зменшити ризик отримання травми, використовуйте правильний рекомендований розмір кабелю, як показано нижче.


Рекомендовані вимоги до кабелю змінного струму


Модель	Калібр	Момент затягування
8кВт	8 AWG	1,4 ~ 1,6 Нм




КЕРІВНИЦТВО КОРИСТУВАЧА

Щоб підключити вхід/вихід змінного струму, виконайте наведені нижче дії:

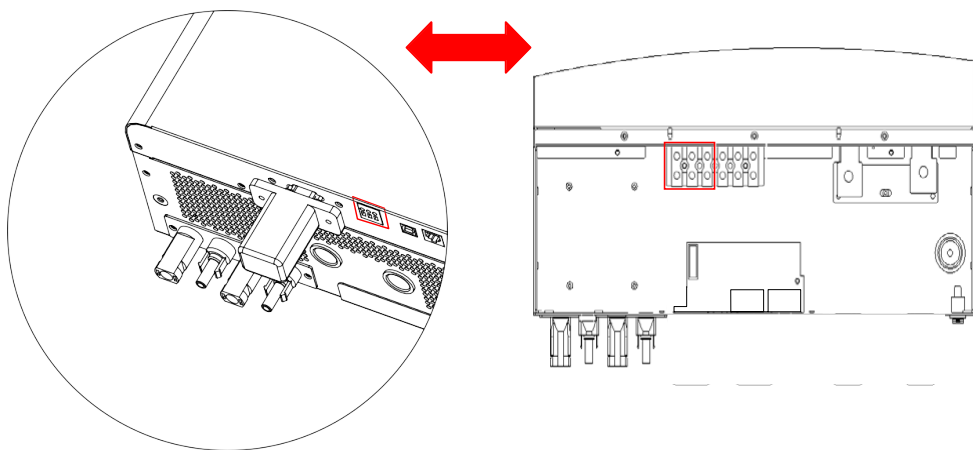
1. Перед підключенням входу/виходу змінного струму обов'язково переконайтеся, що захисний пристрій від'єднано.
2. Зніміть ізоляційний рукав 10 мм для шести провідників. І вкоротіть фазу L і нульовий провідник N на 3 мм.
3. Закріпіть два кабельні вводи на вхідному та вихідному контактах.
4. Вставте вхідні дроти змінного струму відповідно до полярності, зазначеної на клемній колодці, і затягніть гвинти клем. Обов'язково спочатку підключіть захисний провідник ().

Обов'язково спочатку підключіть захисний провідник ().

 → **заземлення (жовто-зелений)**

L → **LINE (лінійний - мережа) (коричневий або чорний)**


N → **нейтральний (синій)**



ПОПЕРЕДЖЕННЯ:

Перш ніж підключати дрот до пристрою, переконайтеся, що джерело живлення змінного струму від'єднано.

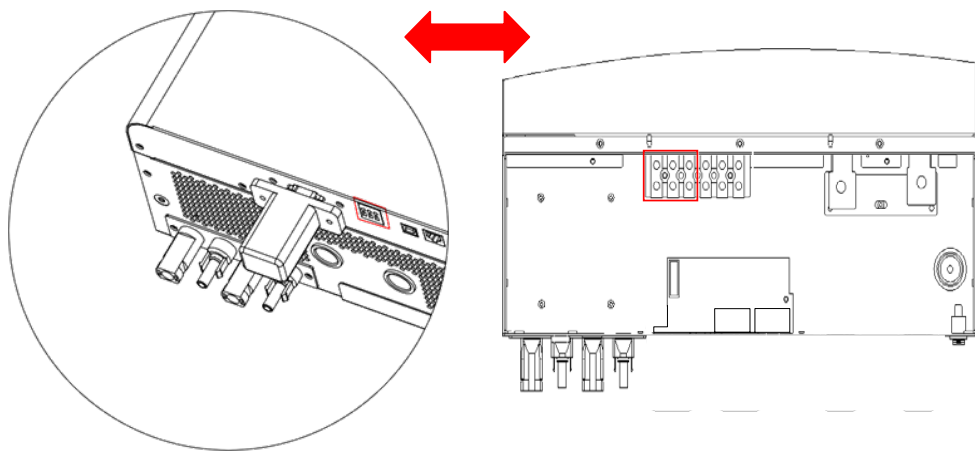
5. Потім вставте вхідні дроти змінного струму відповідно до полярності, зазначеної на клемній колодці, і затягніть гвинти клем.

Обов'язково спочатку підключіть захисний провідник ().

 → заземлення (жовто-зелений)

L → LINE (лінійний - мережа) (коричневий або чорний)

N → нейтральний (синій)



6. Переконайтеся, що дроти надійно під'єднані.

УВАГА: Важливо!

Дроти змінного струму повинні бути обов'язково під'єднані із дотриманням правильної полярності. Якщо дроти L і N підключені навпаки, це може спричинити коротке замикання мережі, коли ці інвертори працюють паралельно.

УВАГА: Для перезапуску таких приладів, як кондиціонер, потрібно принаймні 2-3 хвилини, оскільки потрібно мати достатньо часу, щоб збалансувати газоподібний холодоагент у контурах. Якщо виникне дефіцит живлення, який відновиться за короткий час, це призведе до пошкодження підключених приладів. Щоб запобігти такому пошкодженню, перед встановленням перевірте виробника кондиціонера, чи він оснащений функцією затримки часу вмикання. В іншому випадку цей інвертор викличе помилку перевантаження та вимкне вихід для захисту вашого приладу, але іноді це все одно стає причиною внутрішніх пошкоджень кондиціонера.

ПІДКЛЮЧЕННЯ ФОТОЕЛЕКТРИЧНИХ МОДУЛІВ

УВАГА: Перед підключенням до фотоелектричних модулів встановіть окремо автоматичні вимикачі постійного струму між інвертором і фотоелектричними модулями.

УВАГА: Для декількох інверторів заборонено використовувати одну групу сонячних панелей.

ПРИМІТКА 1: Використовуйте вимикач 600В постійного струму/30А.

ПРИМІТКА 2: Категорія перенапруги входу фотоелектричного модуля — II
Щоб забезпечити під'єднання фотоелектричного модуля, виконайте наведені нижче дії:

ПОПЕРЕДЖЕННЯ: Оскільки цей інвертор є неізольованим, прийнятними є лише три типи фотоелектричних модулів: монокристалічні, полікристалічні з класом А та модулі CIGS.

Щоб уникнути несправності, не підключайте фотоелектричні модулі з можливим витоком струму до інвертора. Наприклад, заземлені фотоелектричні модулі призведуть до витоку струму на інвертор. При використанні модулів CIGS переконайтеся у відсутності заземлення.

УВАГА: Необхідно використовувати фотоелектричну розподільну коробку із захистом від перенапруги. В іншому випадку інвертор буде пошкоджено, в результаті ураження фотоелектричних модулів блискавкою.

Крок 1: Перевірте вхідну напругу модулів фотоелектричного стрингу. Ця система використовується з двома лініями фотоелектричних стрингів. Переконайтеся, що максимальне струмове навантаження кожного вхідного роз'єму фотоелектричного модуля становить 18 А.

УВАГА: Перевищення максимальної вхідної напруги може вивести пристрій з ладу!!! Перед підключенням проводів перевірте систему.

Крок 2: Від'єднайте автоматичний вимикач і вимкніть вимикач постійного струму.

Крок 3: З'єднайте надані фотоелектричні роз'єми з фотоелектричними модулями, виконавши наступні кроки.

Компоненти для фотоелектричних роз'євів та інструменти:

Корпус гнізда роз'єму	
Гніздовий контакт	
Корпус штепсельного роз'єму	
Штепсельний роз'єм	
Обтискний інструмент і гайковий ключ	

Підготуйте кабель і дотримуйтеся процесу збирання конекторів:

Очистіть один кабель на 8 мм з обох кінців і будьте обережні, щоб НЕ порізати провідники.

Кабель

L= 30мм



КЕРІВНИЦТВО КОРИСТУВАЧА

Вставте очищений кабель у гніздо та обтисніть гніздо, як показано нижче.



Вставте зібраний кабель у корпус гнізда роз'єму, як показано нижче.



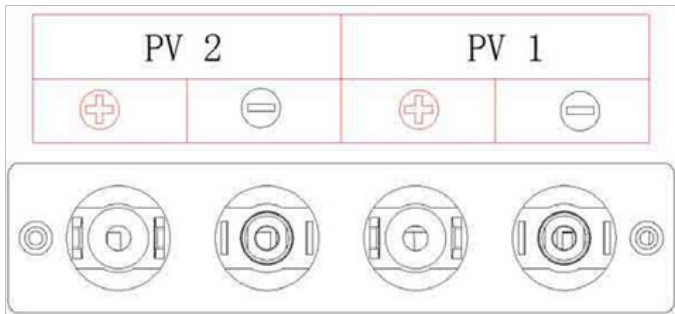
Вставте очищений кабель у штепсельний роз'єм і обтисніть штепсельний роз'єм, як показано нижче.



Вставте зібраний кабель у корпус штепсельного роз'єму, як показано нижче.



Крок 4: Перевірте правильність полярності кабелю з'єднання фотоелектричних модулів і вхідних роз'ємів фотоелектричної мережі. Потім підключіть кабель з полюсом (+) кабелю з'єднання до додатного полюса (+) вхідного роз'єму фотоелектричної мережі. Підключіть кабель з полюсом (-) кабелю з'єднання до від'ємного полюса (-) вхідного роз'єму фотоелектричної мережі.

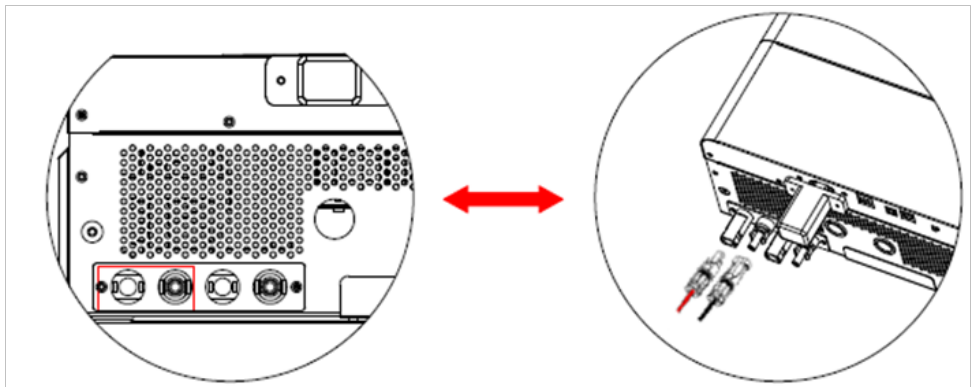


ПОПЕРЕДЖЕННЯ! Для забезпечення безпеки та ефективності дуже важливо використовувати відповідні кабелі для підключення модуля PV. Щоб зменшити ризик отримання травми, використовуйте правильний кабель рекомендованого розміру, як показано нижче.

Модель	Кабель (мм ²)	AWG	Момент затягування (максимум)
8кВт	4	12	1,2-1,6 Нм

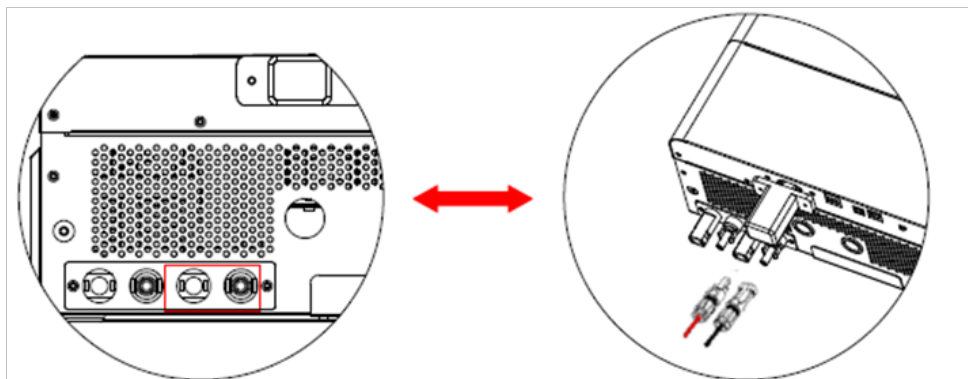
УВАГА: Ніколи не торкайтеся безпосередньо клем інвертора. Це може призвести до смертельного ураження електричним струмом.

Підключення фотоелектричного модуля (PV1)



КЕРІВНИЦТВО КОРИСТУВАЧА

Підключення фотоелектричного модуля (PV2)



РЕКОМЕНДОВАНІ НАЛАШТУВАННЯ ПАНЕЛІ

При виборі належних фотоелектричних модулів необхідно обов'язково врахувати наступні параметри:

1. Напруга розімкненого ланцюга (Voc) фотоелектричних модулів не повинна перевищувати максимальну напругу розімкненого ланцюга фотоелектричної матриці інвертора.
2. Напруга розімкненого ланцюга (Voc) фотоелектричних модулів не повинна бути вищою за мінімальну (стартову) напругу акумулятора.

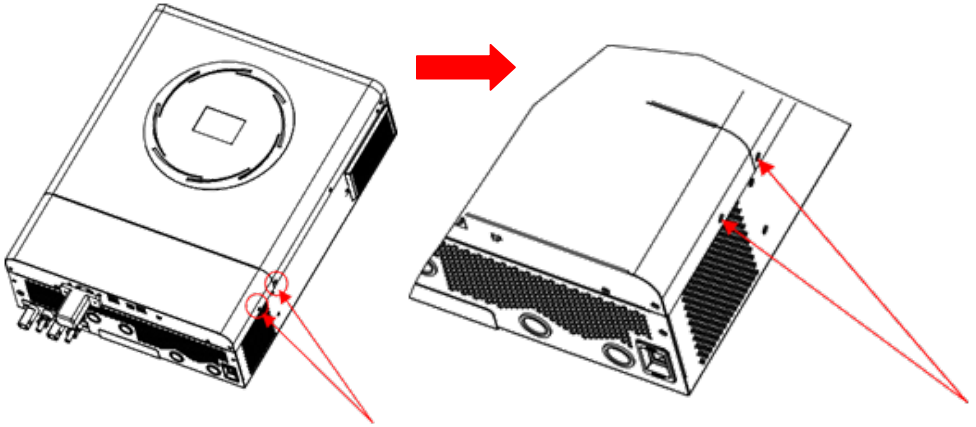
МОДЕЛЬ ІНВЕРТОРА	8кВт
Макс. Потужність MPPT	4000Вт*2
Макс. Напруга MPPT	450В постійного струму
Діапазон напруги MPPT	120В~450В постійного струму

РЕКОМЕНДОВАНІ НАЛАШТУВАННЯ СОНЯЧНОЇ ПАНЕЛІ

	PV ВХІД 1	PV ВХІД 2	К-кість панелей	Загальна вхідна потужність
	Мін. у стрингі: 4шт., на вхід Макс. у стрингі: 12шт., на вхід			
Специфікація панелі сонячних батарей (довідка) - 250 Ватт пік - V_{mp} : 30,7В постійного струму - I_{mp} : 8,3 А -Voc: 36В постійного струму - I_{sc} : 8,4 А -Комірки: 60	4 шт. у стрингі	х	4 шт.	1000Вт
	х	4 шт. у стрингі	4 шт.	1000Вт
	12 шт у стрингі	х	12 шт.	3000Вт
	х	1 2шт у стрингі	12 шт.	3000Вт
	6 шт. у стрингі	6 шт. у стрингі	12 шт.	3000Вт
	6 шт у стрингі 2 лінії	х	12 шт.	3000Вт
	х	6шт. у стрингі 2 лінії	12 шт.	3000Вт
	8шт. у стрингі 2 лінії	х	16 шт.	4000Вт
	х	8шт у стрингі 2 лінії	16 шт.	4000Вт
	9шт. у стрингі 1 лінія	9шт. у стрингі 1 лінія	18 шт.	4500Вт
	10шт. у стрингі 1 лінія	10шт. у стрингі 1 лінія	20 шт.	5000Вт
	12шт. у стрингі 1 лінія	12шт. у стрингі 1 лінія	24 шт.	6000Вт
	6шт. у стрингі 2 лінії	6шт у стрингі 2 лінії	24 шт.	6000Вт
	7шт. у стрингі 2 лінії	7шт. у стрингі 2 лінії	28 шт.	7000Вт
	8шт. у стрингі 2 лінії	8шт. у стрингі 2 лінії	32 шт.	8000Вт

ОСТАТОЧНА ЗБІРКА

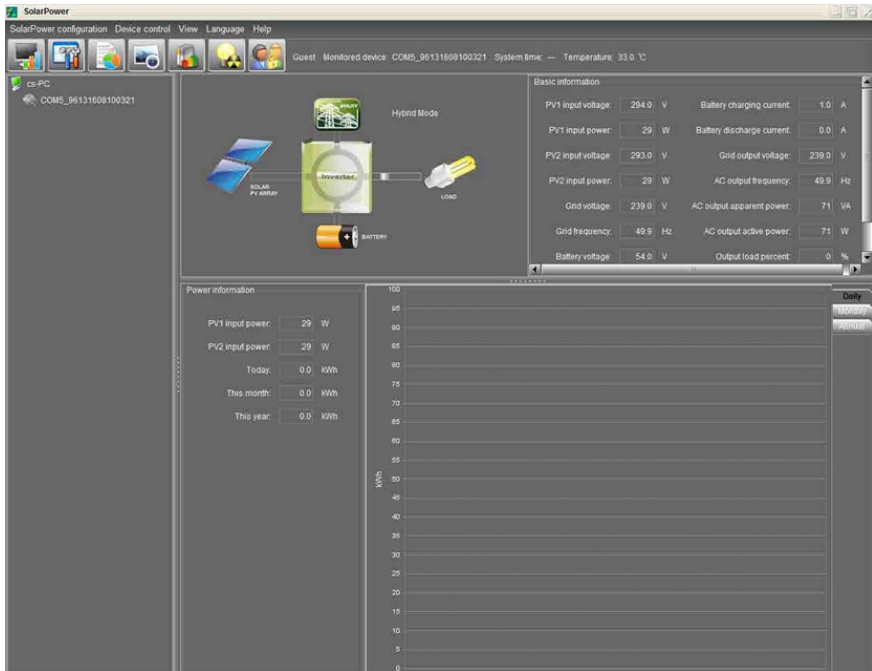
Після під'єднання всіх дротів знову підключіть три кабелі, а потім встановіть нижню кришку, загвинтивши два гвинти, як показано нижче.



ПІДКЛЮЧЕННЯ RS232/USB

Завантажте програмне забезпечення "SolarPower" з офіційного сайту. При підключенні інвертора до комп'ютера буде відображатися наступний інтерфейс.

Примітка: Наступні дати наведені лише для довідки.



WI-FI ПІДКЛЮЧЕННЯ

1. Пристрій має власний стандартний порт WIFI, якщо користувачам потрібно контролювати стан і інформацію про пристрій через WIFI, вони повинні підключитися до модуля WIFI.

2. Користувачі можуть завантажити на свій телефон програмне забезпечення «SmartEss» з магазину додатків для здійснення WIFI моніторингу.

3. Інвертори оснащені інтегрованою на заводі можливістю Wi-Fi, що дозволяє дуже легко інтегрувати його в домашню мережу (Wi-Fi Dongle є додатковим), що робить його ідеальним для локального моніторингу через власну бездротову домашню мережу інвертора або для платформ онлайн-моніторингу.



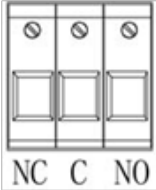
SmartESS(iOS)



SmartESS(Android)

СИГНАЛ ТИПУ «СУХИЙ КОНТАКТ»

На задній панелі пристрою є один сухий контакт (3А/250В змінного струму). Його можна використовувати для передачі сигналу на зовнішній пристрій, коли напруга акумулятора досягає попереджувального рівня.

Статус пристрою	Стан		
		NC & C	C & NO
Живлення вимк.:	Пристрій вимкнено, на вихід не подається живлення.	Відкритий	Закритий
Живлення увімк.:	Напруга акумулятора < напруги, встановленої в програмі 12	Закритий	Відкритий
	Напруга акумулятора > напруги, встановленої в програмі 13	Відкритий	Закритий

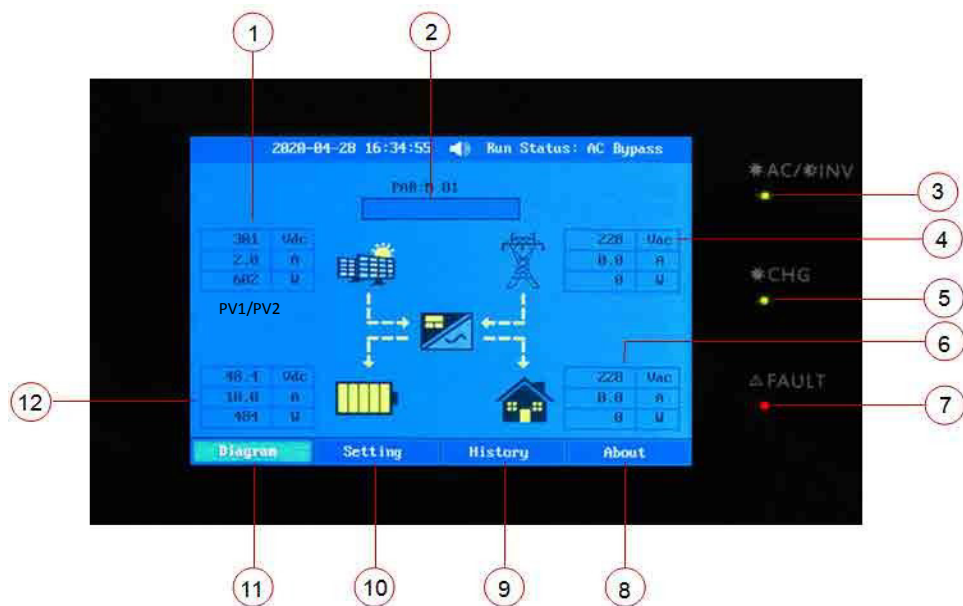
ВИКОРИСТАННЯ

ВМИКАННЯ/ ВИМИКАННЯ

Після того, як пристрій було правильно встановлено і акумулятори правильно підключені, просто натисніть перемикач вмикавання / вимикання (розташований на кнопковій панелі корпусу), щоб включити пристрій.

ПАНЕЛЬ УПРАВЛІННЯ ТА ІНДИКАЦІЇ

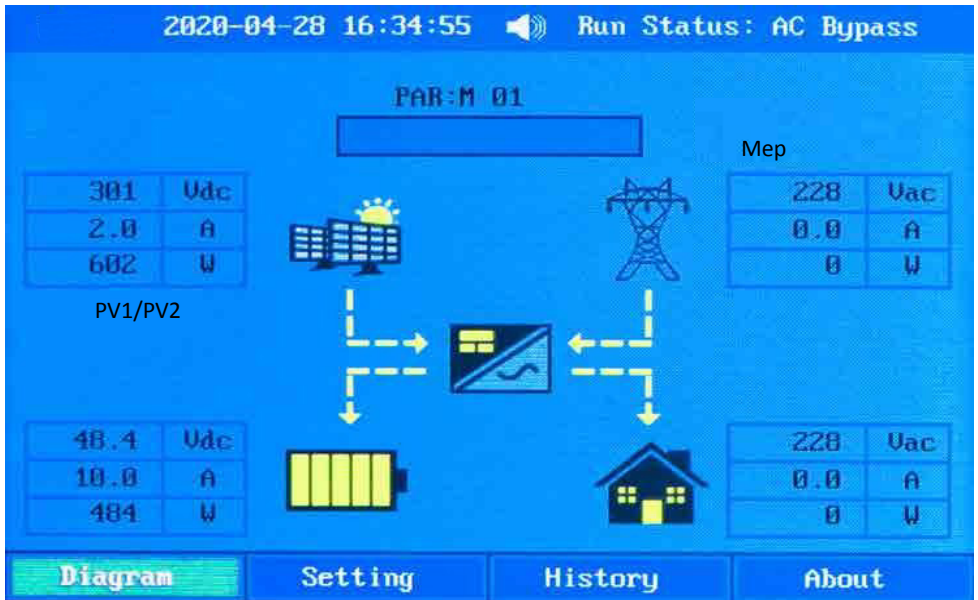
Панель управління та індикації, показана на поданій нижче схемі, знаходиться на передній панелі інвертора. Вона включає в себе три індикатори, чотири функціональні клавіші і РК дисплей, що вказує на робочий стан і інформацію про вхідну/ вихідну потужність.



1. Інформація про фотоелектричний вхід (PV)	2. Інформація про функціонування
3. Індикатор змінний струм/інвертор	4. Інформація про вхідний змінний струм
5. Індикатор заряджання	6. Інформація про вихідний змінний струм
7. Індикатор несправності	8. Кнопка «About» (описова інформація)
9. Кнопка «History» («Історія»)	10. Кнопка налаштувань
11. Кнопка «Diagram» («Графік»)	12. Інформація про акумулятор

КЕРІВНИЦТВО КОРИСТУВАЧА

ПОЗНАЧКИ НА РК-ДИСПЛЕЇ



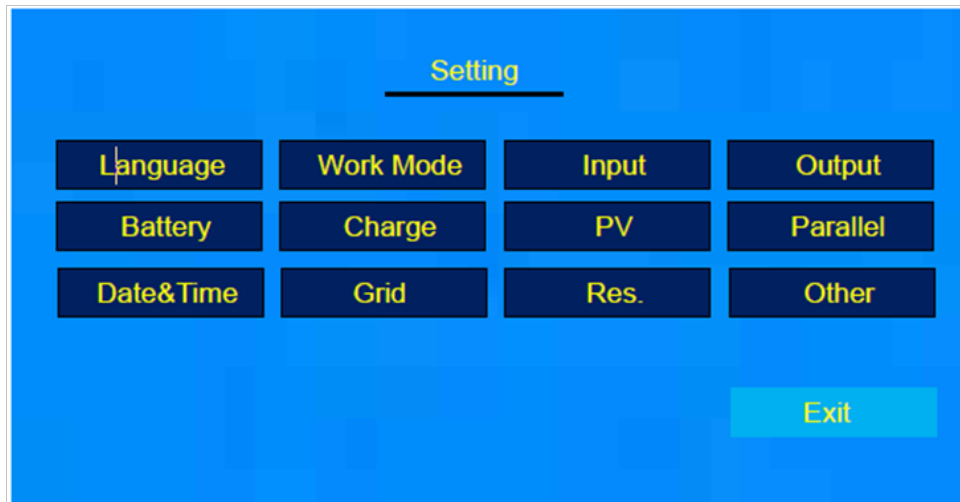
Позначка	Опис
	Час роботи
	Інформація про функціонування включає код несправності та попередження
	Інформація про вхідну напругу, струм і потужність
	Інформація про вихідну напругу, струм і потужність
	Вхідна напруга фотоелектричного модуля, вхідний струм фотоелектричного модуля, інформація про вхідну потужність фотоелектричного модуля ПРИМІТКА. Інформація про фотоелектричні модулі PV1 та PV2 автоматично перемикається кожні 3 секунди
	Інформація про напругу, струм і потужність акумулятора

Позначка	Опис
	Вказує, що працює схема інвертора постійного струму/змінного струму
	Паралельний статус Пояснення: "PAR": режим паралельної роботи, "M": головний модуль (хост), "S": підрядний модуль "01": номер модуля
	Увімкнено режим мережі
	Робочий статус інвертора Статус режиму роботи від акумулятора: Bat inv Статус режиму роботи від мережі: AC Bypass (обхід змінного струму) Статус режиму роботи PV +Utility (Сонячна енергія + мережа): PV+AC (Сонячна енергія + змінний струм)
	Піктограма гучності
	Версія РК-дисплея, Версія інвертора, Версія контролера відстеження максимальної точки потужності (MPPT), Тип пристрою
	Ця кнопка включає інформацію про вироблення енергії, подію, довідкову інформацію
	Налаштування мови, робочого режиму, вводу, виводу, акумулятора, зарядки, фотоелектричних модулів, паралельної роботи, дати та часу, мережі, пікових значень тощо.
	Графік стану роботи

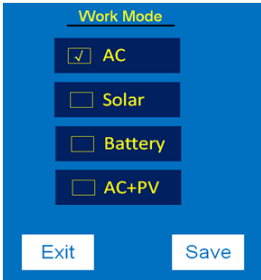
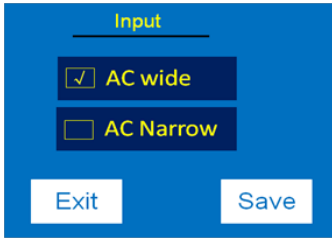
КЕРІВНИЦТВО КОРИСТУВАЧА

НАЛАШТУВАННЯ РК-ДИСПЛЕЯ


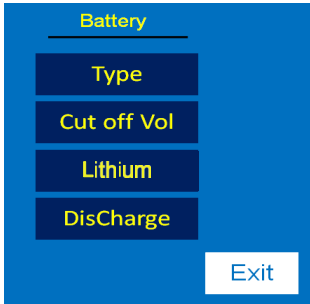
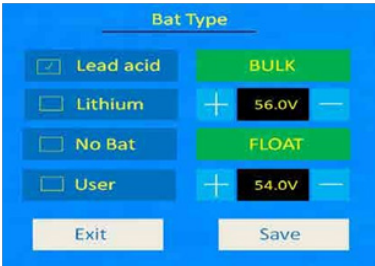
Після натискання відповідної функціональної клавіші пристрій перейде в режим налаштування. Встановлений пароль: 1155

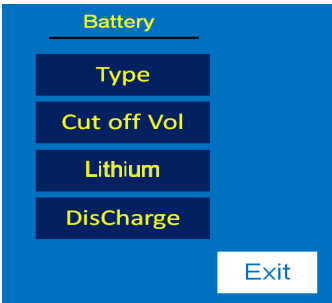
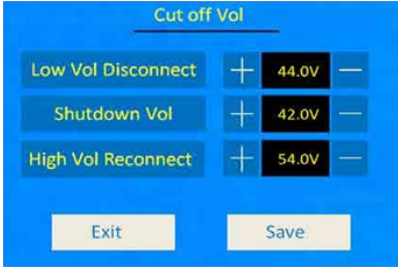


Елемент	Меню	Опис
Мова		За замовчуванням: англійська Exit – вийти Save – зберегти
Режими роботи		АС (змінний струм) : (за замовчуванням) живлення навантажень у першу чергу здійснюватиметься за рахунок змінного струму, сонячна енергія заряджає акумулятор. Коли сонячної енергії недостатньо, змінний струм і сонячна енергія заряджають акумулятор одночасно. Коли змінний струм недоступний, живлення відбувається від сонячної енергії або акумуляторів.

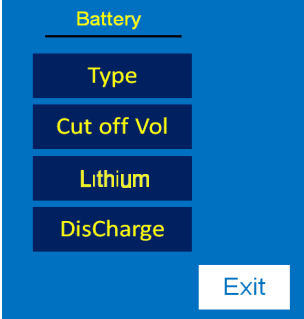
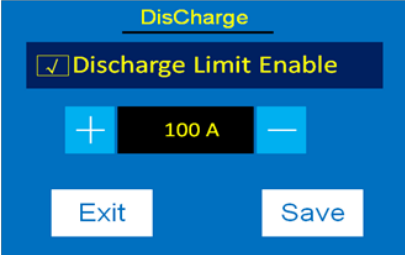
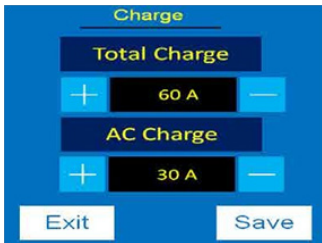

Елемент	Меню	Опис
Режими роботи		<p>Solar (Сонячна енергія): (за вибором) живлення навантажень в першу чергу здійснюється за рахунок сонячної енергії. Коли сонячної енергії достатньо, залишкова енергія здійснюватиме заряджання акумулятора. Коли сонячної енергії недостатньо для живлення навантажень, таке живлення здійснюватиметься акумулятором та наявною сонячною енергією одночасно. Якщо сонячної енергії та акумуляторів недостатньо або сонячна енергія недоступна, потужність змінного струму одночасно здійснюватиме живлення навантажень та заряджання акумулятора.</p> <p>Battery (Акумулятор): (за вибором) живлення навантажень в першу чергу здійснюватиметься за рахунок акумулятора. Коли напруга батареї падає до низького рівня попереджувальної напруги або заданої точки, живлення навантажень, а також заряджання акумулятора здійснюватиметься за рахунок джерела змінного струму. Коли акумулятор буде повністю заряджений, живлення навантажень знову почне здійснюватися за рахунок акумулятора.</p> <p>AC+PV (Змінний струм + фотоелектричний модуль): (за вибором) живлення навантажень в першу чергу здійснюється за рахунок сонячної енергії. Якщо сонячної енергії недостатньо для живлення усіх навантажень, то таке живлення одночасно буде здійснюватись за рахунок джерела змінного струму.</p>
Вхід		<p>Широкий діапазон: (за замовчуванням) Діапазон вхідної напруги змінного струму буде в межах 90-280 В.</p> <p>Вузький діапазон: (за вибором): Діапазон вхідної напруги змінного струму буде в межах 170-280 В.</p>



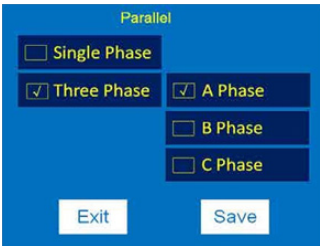

КЕРІВНИЦТВО КОРИСТУВАЧА

Елемент	Меню	Опис
Вихід		<p>220В (за вибором) 230В (за замовчуванням) 240В (за вибором) 50Гц (за замовчуванням) 60Гц (за вибором)</p>
Інформація про акумулятор		 <p>1. Свинцево-кислотний акумулятор (за замовчуванням) 2. Літійовий акумулятор (за вибором) 3.No Bat: без акумулятора (за вибором) 4.User (Визначається користувачем): (за вибором): 4.1. Якщо вибрано “визначений користувачем”, напруга масового заряджання та напруга дозованого заряджання (дозаряджання), встановлюються в наступному діапазоні: від 48,0В до 60В, приріст при кожному натисканні становить 0,1В. 4.2. Якщо у вас є літійовий акумулятор, ви можете вибрати цей параметр.</p>

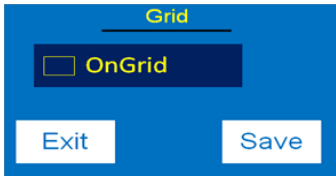
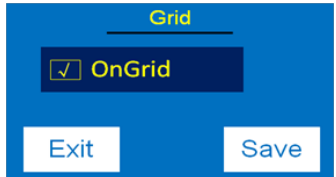

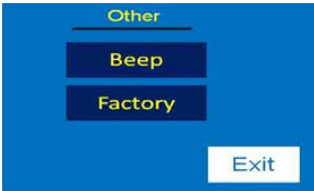
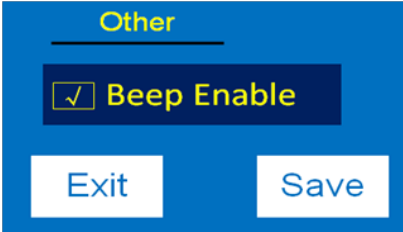

Елемент	Меню	Опис
Інформація про акумулятор		 <p>1. Низька напруга від'єднання: Встановлення точки напруги повернення до джерела мережевого струму, якщо обрано режими «Solar» («Сонячна енергія») або «Battery» («Акумулятор»). Діапазон налаштування: від 44В до 51В, а приріст при кожному натисканні становить 0,1В</p> <p>2. Напруга вимкнення Діапазон налаштування: від 42,0В до 48,0В. Приріст при кожному натисканні становить 0,1В.</p> <p>3. Напруга повторного під'єднання: Налаштування точки напруги повернення у режим роботи від акумулятора під час вибору діапазону режимів «Solar» («Сонячна енергія») або «Battery» («Акумулятор»): від 48,0В до 58В, приріст при кожному натисканні становить 0,1В.</p>
Використання літійового акумулятору		<p>Є можливість використовувати інвертор для заряду літійових АКБ тільки в режимі USER для цього оберіть напругу заряду вашого АКБ в режимі заряду Bulk , наприклад встановіть voltage 56V ,коли інвертор дійде до напруги заряду АКБ 56В зарядка припиниться. Увага! Діапазон напруги заряду від 40 до 58В. Дана модель інвертору не підтримує комунікацію АКБ по порту BMS.</p>

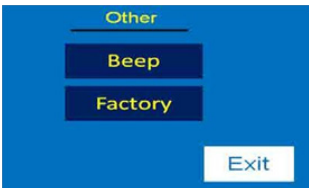
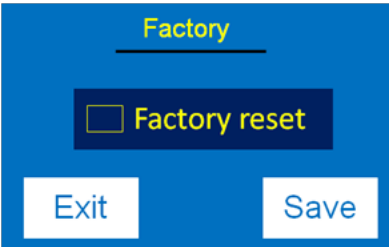
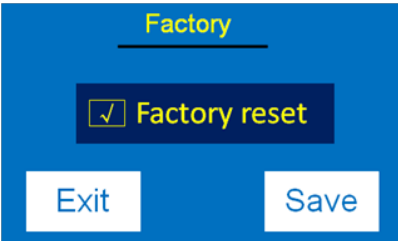


КЕРІВНИЦТВО КОРИСТУВАЧА

Елемент	Меню	Опис
		 <p>1. Обмеження струму розрядження: вимкнено (за замовчуванням), 2. Діапазон налаштування: від 10А до 200А збільшення або зменшення при встановленні становить 5А. ПРИМІТКА. Якщо ви працюєте в режимах «Solar» («Сонячна енергія») або «Battery» («Акумулятор»), то коли навантаження перевищує граничну точку обмеження струму, пристрій автоматично перемикається в режим роботи від мережі. 3. Якщо він працює тільки в режимі роботи від акумулятора («Battery»), коли навантаження перевищить граничну точку обмеження струму, інвертор буде негайно вимкнений.</p>
Заряджання		<p>1. Повний заряд («Total Charge»): 60 А (за замовчуванням) Діапазон налаштувань від 10 А до 120 А. Приріст при кожному натисканні становить 10 А. 2. Заряд від змінного струму («AC Charge»): 30А (за замовчуванням) Діапазон налаштування: від 2А, 10А до 120А, а приріст при кожному натисканні становить 10А.</p>
Фотоелектричний модуль (PV)		<p>PV CAP: (за замовчуванням 3к відповідно до фактичної потужності сонячної панелі, користувачі вводять і встановлюють діапазон 1-8 КВА, збільшення бо зменшення при одному натисканні становить 0,1к.</p>


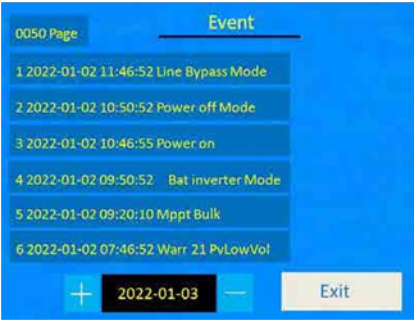
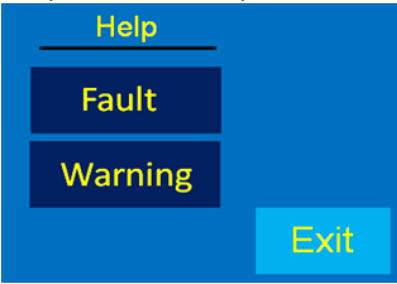

Елемент	Меню	Опис
Паралельна робота		Автономний режим роботи Exit – вихід Save - зберегти
		Режим однофазної паралельної роботи Примітка: *цей параметр доступний лише тоді, коли інвертор перебуває в режимі очікування (вимкнений).
		Режим трифазної паралельної роботи: 1. якщо користувачам потрібна трифазна мережа паралельної роботи, кожен пристрій має бути налаштований на кожну фазу (A/B/C) окремо. 2. Мережа трифазної паралельної роботи потребує наявності принаймні трьох пристроїв. 3. При використанні режиму трифазної паралельної роботи, переконайтеся, що А-фаза є хостом (основною); 4. Після зміни параметрів паралельної роботи пристрій необхідно перезапустити для забезпечення його ефективного функціонування; 5. Під час паралельної роботи усі інвертори повинні використовувати один і той самий акумуляторний блок. 6. *цей параметр доступний лише тоді, коли інвертор перебуває в режимі очікування (вимкнений).
«Дата та час»		Ви можете встановити місцеві дату і час своєї країни

КЕРІВНИЦТВО КОРИСТУВАЧА

Елемент	Меню	Опис
Мережа	 <p>The screenshot shows a blue menu titled 'Grid'. Below the title is a dark blue button labeled 'OnGrid' with an unchecked checkbox to its left. At the bottom of the menu are two white buttons: 'Exit' on the left and 'Save' on the right.</p>	OnGrid («Від мережі»): Генерацію в мережу вимкнено (за замовчуванням)
Мережа	 <p>The screenshot shows a blue menu titled 'Grid'. Below the title is a dark blue button labeled 'OnGrid' with a checked checkbox to its left. At the bottom of the menu are two white buttons: 'Exit' on the left and 'Save' on the right.</p>	OnGrid («Від мережі»): Генерацію в мережу увімкнено
Альтернативне	 <p>The screenshot shows a dark blue button with the text 'Res.' in yellow.</p>	Альтернативне меню
Інше	 <p>The screenshot shows a blue menu titled 'Other'. Below the title are two dark blue buttons: 'Beep' and 'Factory'. At the bottom right of the menu is a white button labeled 'Exit'.</p>	<p>Увімкнути звуковий сигнал (за замовчуванням)</p>  <p>The screenshot shows a blue menu titled 'Other'. Below the title is a dark blue button labeled 'Beep Enable' with a checked checkbox to its left. At the bottom of the menu are two white buttons: 'Exit' on the left and 'Save' on the right.</p> <p>Вимкнути звуковий сигнал: без звуку</p>  <p>The screenshot shows a blue menu titled 'Other'. Below the title is a dark blue button labeled 'Beep Enable' with an unchecked checkbox to its left. At the bottom of the menu are two white buttons: 'Exit' on the left and 'Save' on the right.</p>

Елемент	Меню	Опис
Інше		<p>Скидання до заводських параметрів: вимкнено (за замовчуванням)</p>  <p>Скидання до заводських параметрів: увімкнено, всі параметри буде відновлено до типових значень</p> 
Історія		<p>Генерація: дані на малюнку лише для довідки.</p> 

КЕРІВНИЦТВО КОРИСТУВАЧА

Елемент	Меню	Опис
Історія		<p>Історія: можна переглянути запущений запис пристрою.</p>  <p>Довідка: можна переглянути коди несправностей та попереджень.</p> 
Описова інформація		<p>Версія РК-дисплея Версія керування інвертором Версія керування відстеженням максимальної точки потужності (MPPT) Тип пристрою</p>

ПОСІБНИК З ПАРАЛЕЛЬНОГО ВСТАНОВЛЕННЯ

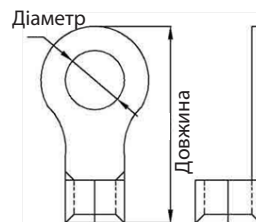
КАБЕЛЬ ПАРАЛЕЛЬНОГО З'ЄДНАННЯ

1. Рекомендований розмір кабелю акумулятора та розмір клеми для кожного інвертора:

Мо- дель	Типова сила струму	Ємність акумуля- лятора	Розмір дроту	Ка- бель мм ²	Кільцева клема		Момент затягу- вання	Дов- жина
					Розміри			
					Діаметр (мм)	Довжи- на (мм)		
8кВт	190,5 А	100А *ГОД	1AWG	50	8,4	51	5 Нм	1М
		200А *ГОД	1/0AWG	70				

ПОПЕРЕДЖЕННЯ: Переконайтеся, що довжина всіх кабелів акумулятора однакова. В іншому випадку виникне різниця напруги між інвертором та акумулятором, що призведе до непрацездатності паралельних інверторів.

2. Рекомендована специфікація вимикача акумулятора для кожного інвертора:



Модель	1 одиниця*Х
8кВт	250А 70В постійного струму

Якщо ви хочете використовувати тільки один вимикач на стороні акумулятора для всієї системи, номінальна спроможність такого вимикача повинна бути у Х разів більшою за струм, що припадає на один пристрій. «Х» вказує кількість інверторів, з'єднаних паралельно.

3. Рекомендований розмір вхідного та вихідного кабелю змінного струму для кожного інвертора:

Модель	Калібр	Момент затягування
8кВт	8 AWG	1,4~ 1,6 Нм

КЕРІВНИЦТВО КОРИСТУВАЧА

Модель	2 одиниці	3 одиниці	4 одиниці	5 одиниць	6 одиниць
8кВт	120А/230В змінного струму	180А/230В змінного струму	240А/230В змінного струму	300А/230В змінного струму	360А/230В змінного струму

Примітка 1: Крім того, розмикач 60А можна використовувати лише з 1 одиницею та встановити один вимикач на вході змінного струму в кожному інверторі.

Примітка 2: Що стосується трифазної системи, то можна безпосередньо використовувати 4-полюсний вимикач і номінальний показник вимикача **ПОПЕРЕДЖЕННЯ:** Щодо входу та виходу змінного струму, дотримуйтеся того ж принципу. Необхідно дотримуватись обмеження фазного струму від фази з максимальною кількістю пристроїв.

ПИТАННЯ, ЩО ПОТРЕБУЮТЬ УВАГИ ПРИ ОДНОФАЗНІЙ ПАРАЛЕЛЬНІЙ РОБОТІ

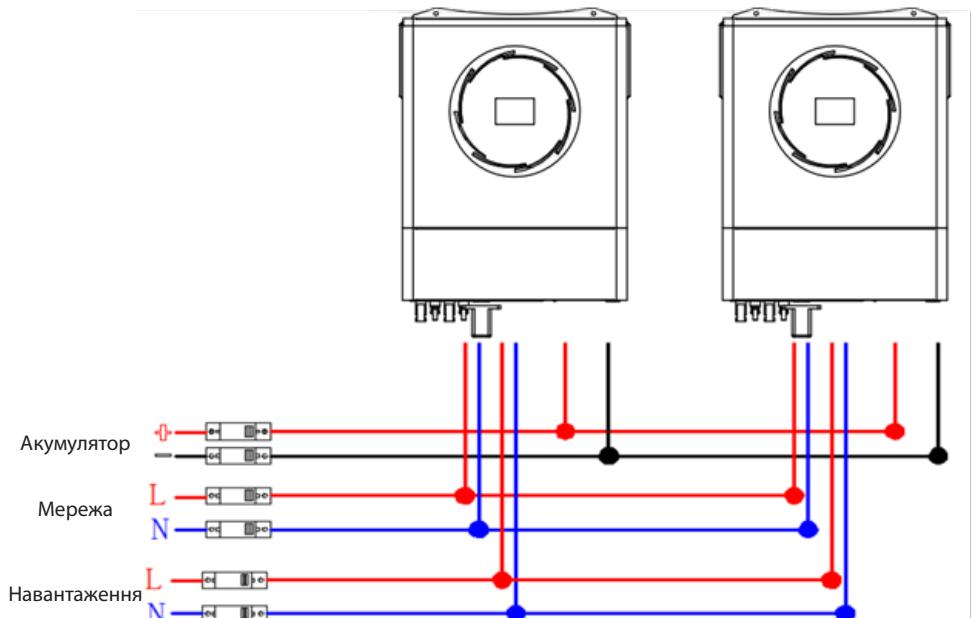
1. Паралельна робота в одній фазі можлива з використанням до 6 одиниць.
2. **ПОПЕРЕДЖЕННЯ:** При паралельній роботі необхідно підключити акумулятор, заборонено застосовувати паралельну роботу без акумулятора
3. **ПОПЕРЕДЖЕННЯ:** Для декількох інверторів заборонено використовувати одну групу сонячних панелей.
4. **ПОПЕРЕДЖЕННЯ:** Переконайтеся, що всі кабелі мають однакову довжину, інакше буде різниця напруги між інвертором і акумулятором, що спричинить непрацездатність паралельних інверторів.
5. Встановіть параметри для кожного інвертора окремо (режим роботи, однофазна паралельна робота). Попередження: При паралельній роботі режим роботи кожного інвертора повинен бути однаковим з однаковою вихідною частотою.
6. Після встановлення параметрів увімкніть кожен інвертор по черзі.
7. **ПОПЕРЕДЖЕННЯ:** При паралельній роботі всі інвертори повинні спільно використовувати один і той самий акумуляторний блок.

ОДНОФАЗНЕ ПАРАЛЕЛЬНЕ КАБЕЛЬНЕ З'ЄДНАННЯ

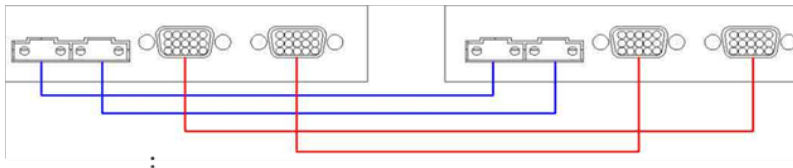
1. Два інвертори паралельно:

Підключення живлення:

ПРИМІТКА: Наступне зображення є лише схемою обладнання. Якщо фактичне підключення не відповідає схемі через структурне оновлення, про це необхідно попередньо повідомити.



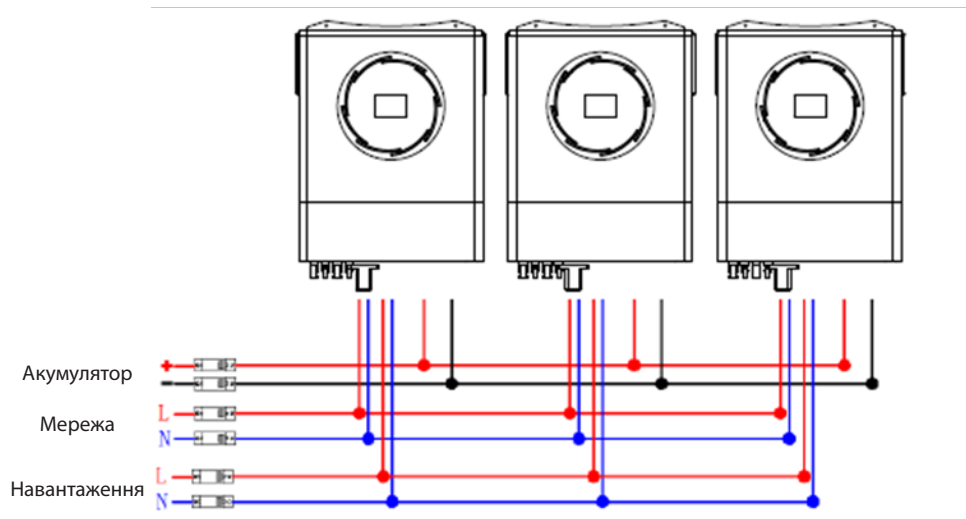
Комунікаційне з'єднання



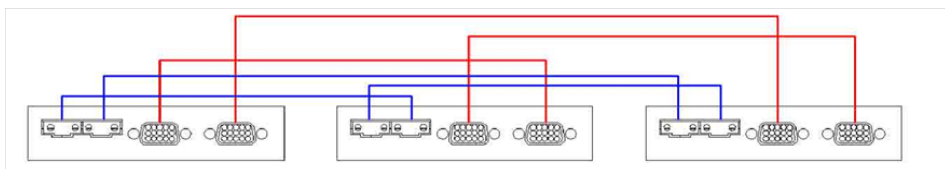
2. Три інвертори паралельно:

Підключення живлення:

ПРИМІТКА: Наступне зображення є лише схемою обладнання. Якщо фактичне підключення не відповідає схемі через структурне оновлення, про це необхідно попередньо повідомити.



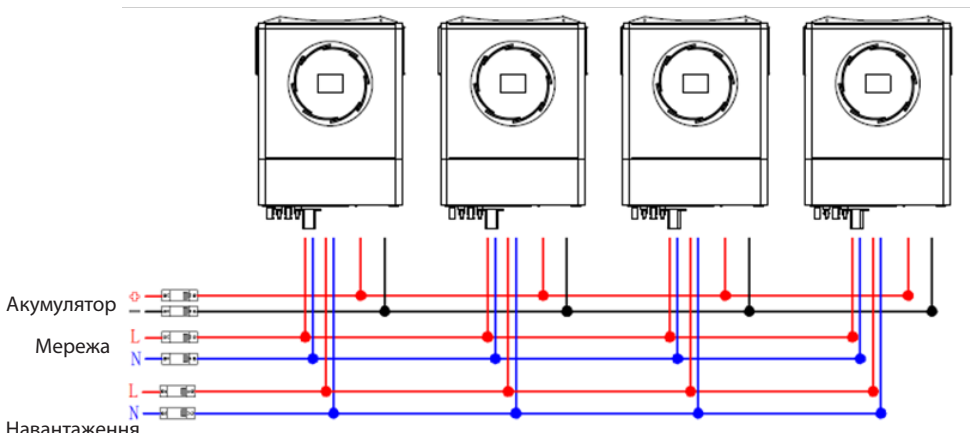
Комунікаційне з'єднання



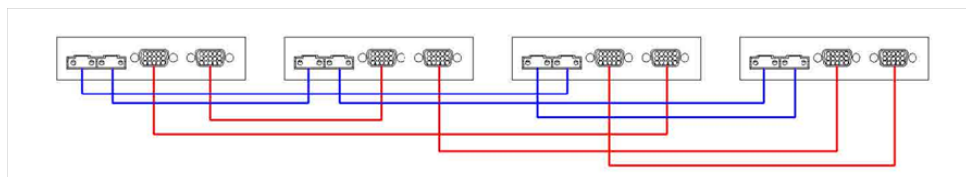
3. Чотири інвертори паралельно:

Підключення живлення:

ПРИМІТКА: Наступне зображення є лише схемою обладнання. Якщо фактичне підключення не відповідає схемі через структурне оновлення, про це необхідно попередньо повідомити.



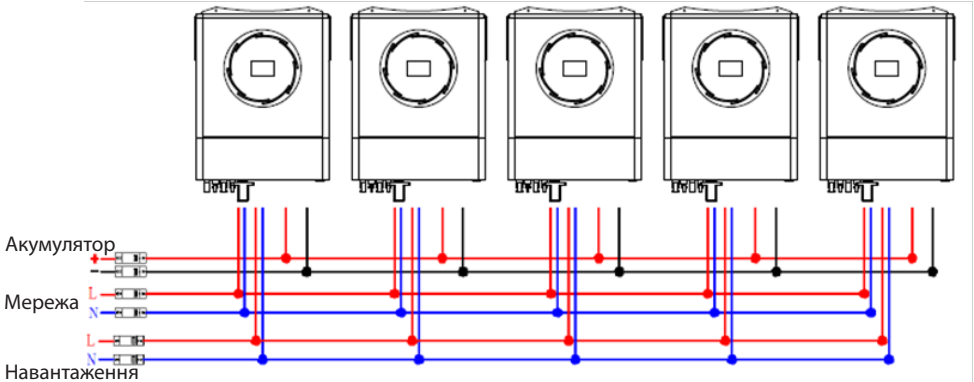
Комунікаційне з'єднання



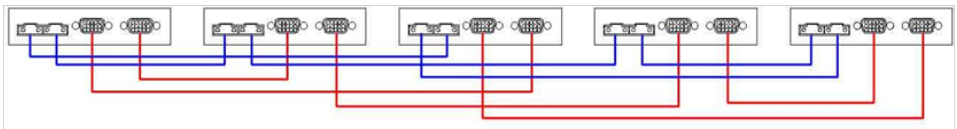
4. П'ять інверторів паралельно:

Підключення живлення:

ПРИМІТКА: Наступне зображення є лише схемою обладнання. Якщо фактичне підключення не відповідає схемі через структурне оновлення, про це необхідно попередньо повідомити.



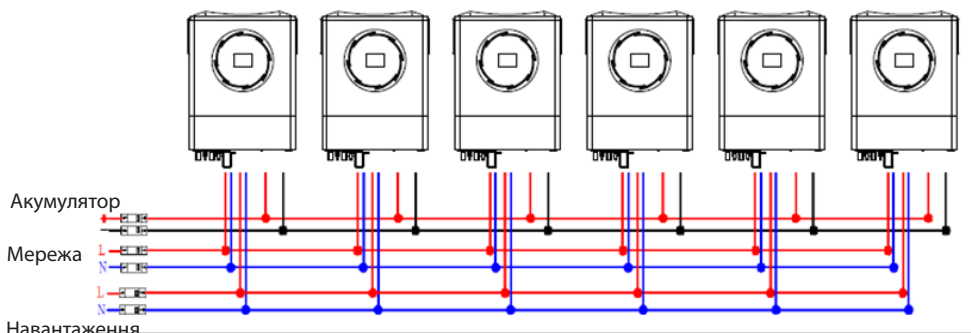
Комунікаційне з'єднання



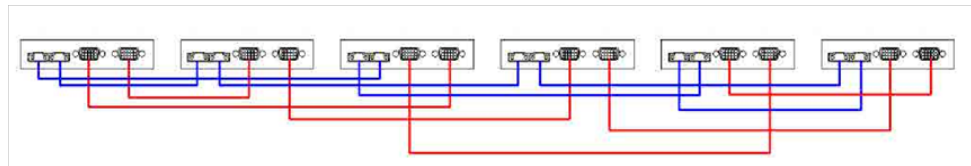
5. Шість інверторів паралельно:

Підключення живлення:

ПРИМІТКА: Наступне зображення є лише схемою обладнання. Якщо фактичне підключення не відповідає схемі через структурне оновлення, про це необхідно попередньо повідомити.



Комунікаційне з'єднання



ПИТАННЯ, ЯКІ ПОТРЕБУЮТЬ УВАГИ ПРИ ТРИФАЗНІЙ ПАРАЛЕЛЬНІЙ РОБОТІ

1. Паралельна робота в трьох фазах можлива з використанням до 6 одиниць.
2. **ПОПЕРЕДЖЕННЯ:** При паралельній роботі необхідно підключити акумулятор, заборонено застосовувати паралельну роботу без акумулятора
3. **ПОПЕРЕДЖЕННЯ:** Для декількох інверторів заборонено використовувати одну групу сонячних панелей.
4. **ПОПЕРЕДЖЕННЯ:** Переконайтеся, що всі кабелі мають однакову довжину, інакше буде різниця напруги між інвертором і акумулятором, що спричинить непрацездатність паралельних інверторів.
5. Встановіть параметри кожного інвертора незалежно (робочий режим, функція трифазної паралельної роботи та встановлена послідовність фаз A/B/C).
ПОПЕРЕДЖЕННЯ: При паралельній роботі режим роботи кожного інвертора повинен бути однаковим з однаковою вихідною частотою.

6. Після встановлення параметрів увімкніть кожен інвертор по черзі.

7. **ПОПЕРЕДЖЕННЯ:** При паралельній роботі всі інвертори повинні спільно використовувати один і той самий акумуляторний блок.

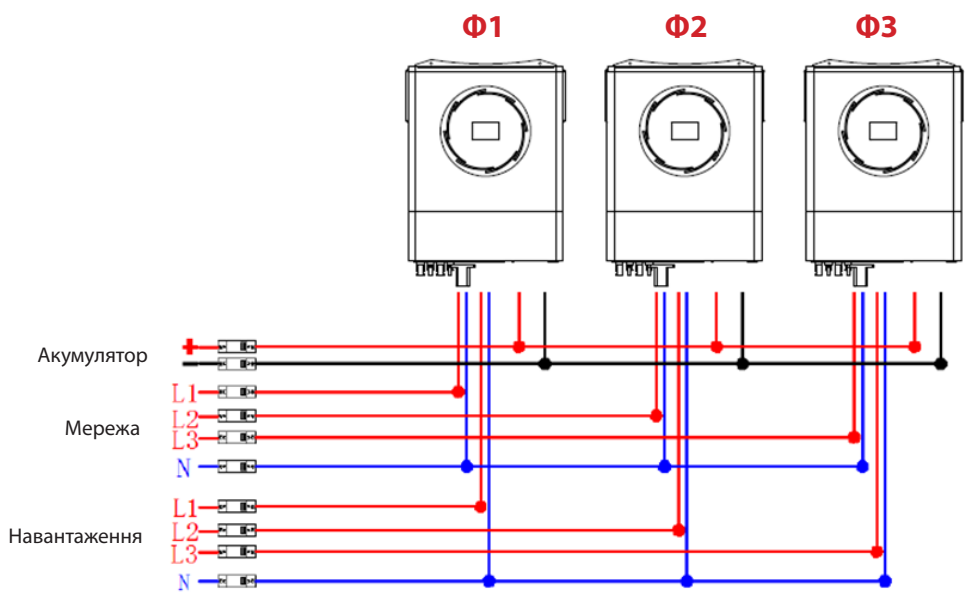
8. **ПОПЕРЕДЖЕННЯ:** Не підключайте кабель розподілу струму між інверторами, які знаходяться в різних фазах. В іншому випадку, інвертори можуть бути пошкоджені.

ТРИФАЗНЕ ПАРАЛЕЛЬНЕ КАБЕЛЬНЕ З'ЄДНАННЯ

1. По одному інвертору на кожную фазу:

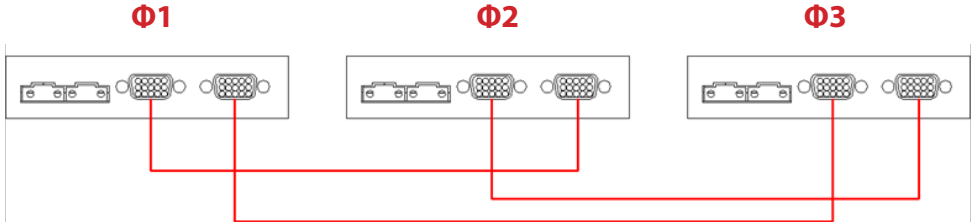
Підключення живлення:

ПРИМІТКА: Наступне зображення є лише схемою обладнання. Якщо фактичне підключення не відповідає схемі через структурне оновлення, про це необхідно попередньо повідомити.



ПРИМІТКА: $\Phi 1$: А-фаза, $\Phi 2$: В-фаза, $\Phi 3$: С-фаза.

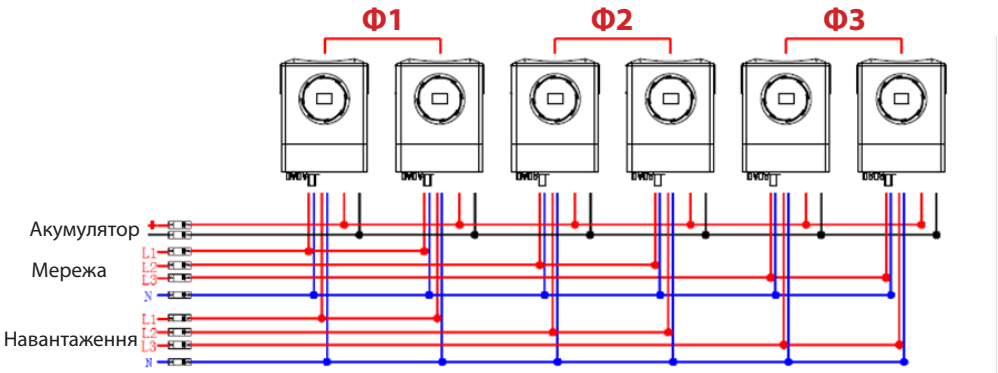
Комунікаційне з'єднання



2. Два інвертори на кожен фазу:

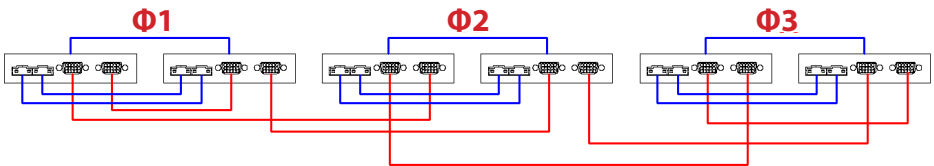
Підключення живлення:

ПРИМІТКА: Наступне зображення є лише схемою обладнання. Якщо фактичне підключення не відповідає схемі через структурне оновлення, про це необхідно попередньо повідомити.



ПРИМІТКА: Φ1: А-фаза, Φ2: В-фаза, Φ3: С-фаза.

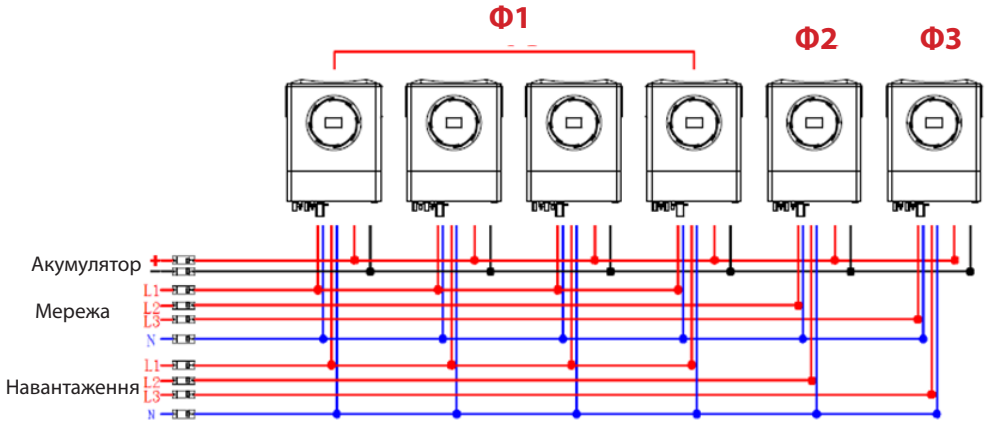
Комунікаційне з'єднання



3. Чотири інвертори на одну фазу і по одному інвертору на кожну з двох інших фаз:

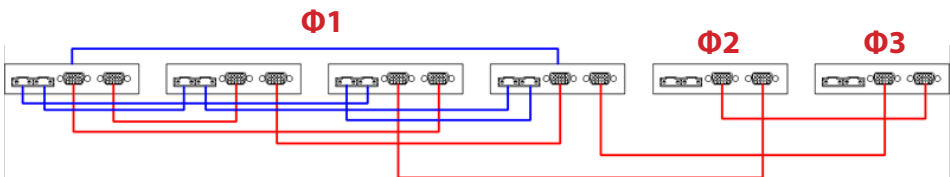
Підключення живлення:

ПРИМІТКА: Наступне зображення є лише схемою обладнання. Якщо фактичне підключення не відповідає схемі через структурне оновлення, про це необхідно попередньо повідомити.



ПРИМІТКА: $\Phi 1$: А-фаза, $\Phi 2$: В-фаза, $\Phi 3$: С-фаза.

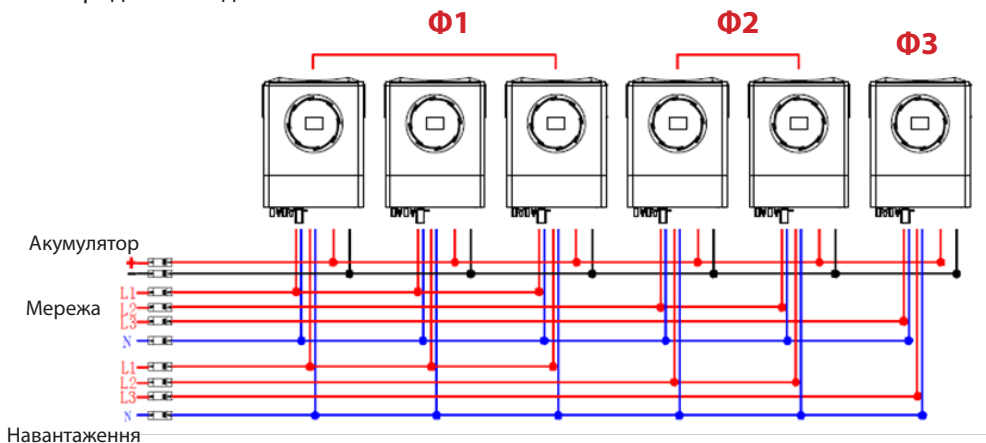
Комунікаційне з'єднання



4. Три інвертори на одну фазу, два інвертори на другу фазу і один інвертор на третю фазу:

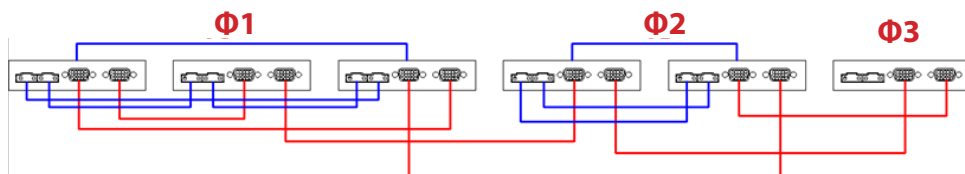
Підключення живлення:

ПРИМІТКА: Наступне зображення є лише схемою обладнання. Якщо фактичне підключення не відповідає схемі через структурне оновлення, про це необхідно попередньо повідомити.



ПРИМІТКА: Φ1: А-фаза, Φ2: В-фаза, Φ3: С-фаза.

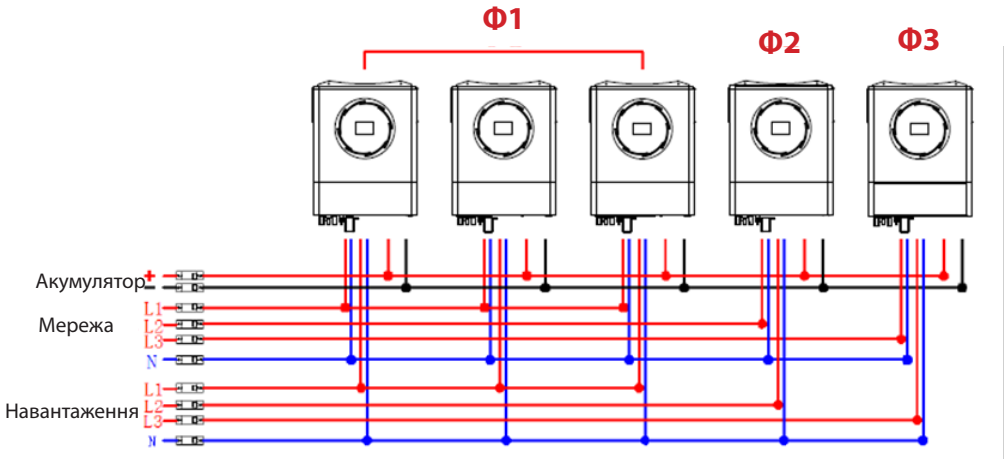
Комунікаційне з'єднання



5. Три інвертори на одну фазу і лише по одному інвертору на кожную з двох інших фаз:

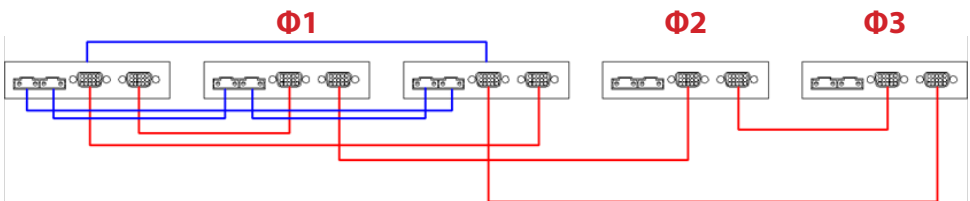
Підключення живлення:

ПРИМІТКА: Наступне зображення є лише схемою обладнання. Якщо фактичне підключення не відповідає схемі через структурне оновлення, про це необхідно попередньо повідомити.



ПРИМІТКА: $\Phi 1$: А-фаза, $\Phi 2$: В-фаза, $\Phi 3$: С-фаза.

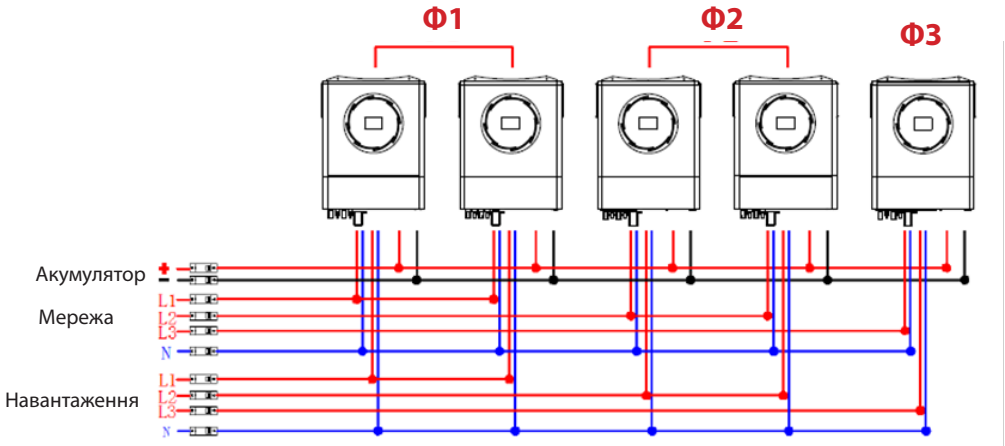
Комунікаційне з'єднання



6. По два інвертори на першу та другу фазу і лише один інвертор на третю фазу:

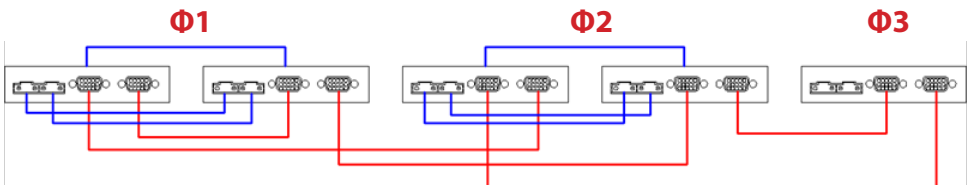
Підключення живлення:

ПРИМІТКА: Наступне зображення є лише схемою обладнання. Якщо фактичне підключення не відповідає схемі через структурне оновлення, про це необхідно попередньо повідомити.



ПРИМІТКА: Φ1: А-фаза, Φ2: В-фаза, Φ3: С-фаза.

Комунікаційне з'єднання

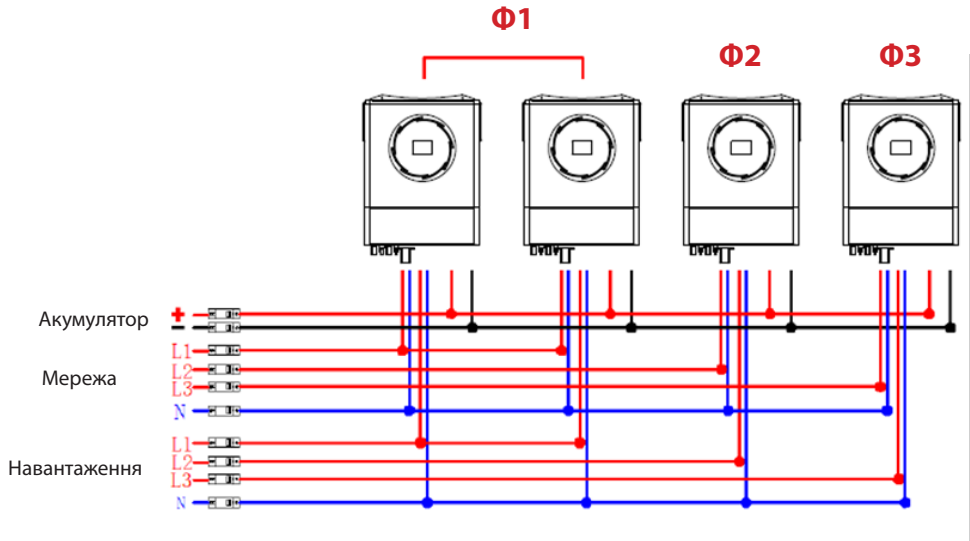


КЕРІВНИЦТВО КОРИСТУВАЧА

7. Два інвертори на одну фазу і по одному інвертору на дві інші фази:

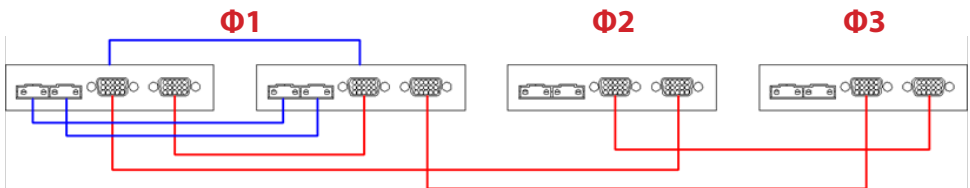
Підключення живлення:

ПРИМІТКА: Наступне зображення є лише схемою обладнання. Якщо фактичне підключення не відповідає схемі через структурне оновлення, про це необхідно попередньо повідомити.



ПРИМІТКА: $\Phi 1$: А-фаза, $\Phi 2$: В-фаза, $\Phi 3$: С-фаза.

Комунікаційне з'єднання



КОДИ НЕСПРАВНОСТЕЙ

Код несправності	Подія несправності
01	Вентилятор заблоковано
02	Перегрів
03	Напруга акумулятора занадто висока
04	Напруга акумулятора занадто низька
05	Коротке замикання на виході.
06	Вихідна напруга занадто висока.
07	Тайм-аут перевантаження.
08	Напруга шини занадто висока.
09	Не вдалося виконати плавний пуск шини.
24	Перегрів фотоелектричного модулю
52	Напруга шини занадто низька.
53	Не вдалося виконати плавний пуск інвертора.
55	Перевищення постійної напруги на виході змінного струму
57	Помилка датчика струму
58	Вихідна напруга занадто низька.

КОДИ ПОПЕРЕДЖЕНЬ

Код попередження	Подія попередження
01	Вентилятор заблоковано
02	Перегрів
03	Акумулятор перезаряджений.
04	Низький заряд акумулятора
07	Перевантаження
10	Зниження вихідної потужності
08	Перевантаження по струму
15	Енергія фотоелектричного модуля є низькою
16	Висока вхідна напруга змінного струму (>280 В змінного струму) під час плавного запуску BUS (акумулятор - мережа - сонячна енергія)
21	Низька напруга фотоелектричного модуля
22	Перевантаження фотоелектричного модуля за напругою

КОДИ НЕСПРАВНОСТЕЙ ПРИ ПАРАЛЕЛЬНІЙ РОБОТІ

Код несправності	Подія несправності
60	Захист від зворотного зв'язку за потужністю
71	Невідповідна версія прошивки
72	Помилка розподілу струму
73	Різниця вихідної напруги
80	Несправність мережі контролерів (CAN)
81	Втрата хоста
82	Втрата синхронізації
83	Виявлено різну напругу акумулятора
84	Виявлено різну вхідну напругу та частоту змінного струму
85	Незбалансованість вихідного змінного струму
86	Налаштування режиму вихідного сигналу змінного струму відрізняються

УСУНЕННЯ НЕСПРАВНОСТЕЙ

Проблема	РК/Світлодіоди/ Звук	Можлива причина	Що робити
Під час запуску пристрій автоматично вимикається.	РК-дисплей/світлодіоди та звуковий сигнал будуть активні, а потім повністю вимкнуться.	Напруга акумулятора надто низька.	1. Перезарядіть акумулятор. 2. Замініть акумулятор.
Мережа є, але інвертор працює в режимі живлення від акумулятора.	На РК-дисплеї вхідна напруга відображається як 0, а зелений світлодіод блимає.	Спрацював вхідний запобіжник	Перевірте, чи спрацював вимикач змінного струму та чи добре підключено проводку змінного струму.
	Світлод блимає	Недостатня якість живлення змінного струму (мережа або генератор)	1. Перевірте, чи не занадто тонкі та/або довгі дроти змінного струму. 2. Перевірте, чи добре працює генератор (якщо він застосовується), або чи правильно встановлено діапазон вхідної напруги.
При включенні пристрою внутрішнє реле багаторазово вмикається і вимикається.	РК-дисплей та світлодіод блимають.	Встановіть «Solar First» («Спочатку сонячна енергія») як пріоритет вихідного джерела.	Змініть пріоритет джерела на мережу («Utility first»).
Зумер постійно видає сигнали, а червоний світлодіод світиться.	Код несправності 01	Несправність вентилятора	Замініть вентилятор.
	Код несправності 02	Внутрішня температура компонента інвертора перевищує 85°C.	Перевірте, чи навколишнє середовище навколо обладнання добре провітрюється.
	Код несправності 03	Напруга акумулятора занадто висока.	Перевірте, чи відповідають характеристики та кількість акумуляторів вимогам.
		Акумулятор перезаряджений.	Зверніться до ремонтного центру.

КЕРІВНИЦТВО КОРИСТУВАЧА

Проблема	РК/Світлодіоди/ Звук	Можлива причина	Що робити
Зумер постійно видає сигнали, а червоний світлодіод світиться.	Код несправності 04	Напруга акумулятора надто низька.	1. Акумулятор розрядився, негайно зарядіть акумулятор 2. Перевірте акумулятор на наявність пошкоджень
	Код несправності 05	Коротке замикання на виході.	1. Перевірте, чи під'єднано вихідний кабель. 2. Зверніться до центру технічного обслуговування
	Код несправності 06/58	Ненормальний вихід (діапазон напруги інвертора 180- 260В змінного струму)	Зверніться до центру технічного обслуговування
	Код несправності 07	Помилка перевантаження, інвертор перевантажений на 110%, а час перевантаження досягає верхньої межі	Зменшить навантаження
	Код 08/09/12/53/57	Внутрішня несправність інвертора	Зверніться до центру технічного обслуговування
	Код несправності 10	Перевантаження по струму	Усуньте ненормальне навантаження або перевірте вхід фотоелектричного модуля
	Код несправності 11	Конфігурація сонячної панелі перевищує вхідну напругу фотоелектричного модуля, необхідну для інвертора	Видаліть зайві сонячні панелі
	Код несправності 13	Перевищення струму розрядження акумулятора	Перевірте, чи пункт розрядження у Пункті 40 є нижчим за струм розрядження інвертора

Проблема	ПК/Світлодіоди/ Звук	Можлива причина	Що робити
Зумер постійно видає сигнали, а червоний світлодіод світиться.	Код несправності 52/55	Внутрішня несправність інвертора	Зверніться до центру технічного обслуговування
	Код несправності 60	Захист від зворотного зв'язку за потужністю	<ol style="list-style-type: none"> 1. Перезапустіть інвертор. 2. Перевірте, чи під'єднання кабелів L/N не переплутано у жодному з інверторів. 3. Для паралельної системи в одній фазі, переконайтеся, що розподіл струму підключено в усіх інверторах. Для підтримки трифазної системи переконайтеся, що кабелі розподілу струму під'єднані до інверторів в одній фазі та не сполучають інвертори у різних фазах.
	Код несправності 71	Невідповідна версія прошивки	<ol style="list-style-type: none"> 1. Оновіть прошивку усіх інверторів до однієї версії. 2. Якщо проблема не зникне, зверніться до свого установника.
	Код несправності 72	Різний вихідний струм інверторів.	<ol style="list-style-type: none"> 1. Перевірте, чи правильно під'єднано кабелі розподілу струму і перезапустіть інвертор. 2. Якщо проблема не зникне, зверніться до свого установника.
	Код несправності 73	Налаштування напруги вихідного сигналу змінного струму відрізняються	Перевірте, чи є однаковою вихідна напруга кожного інвертора

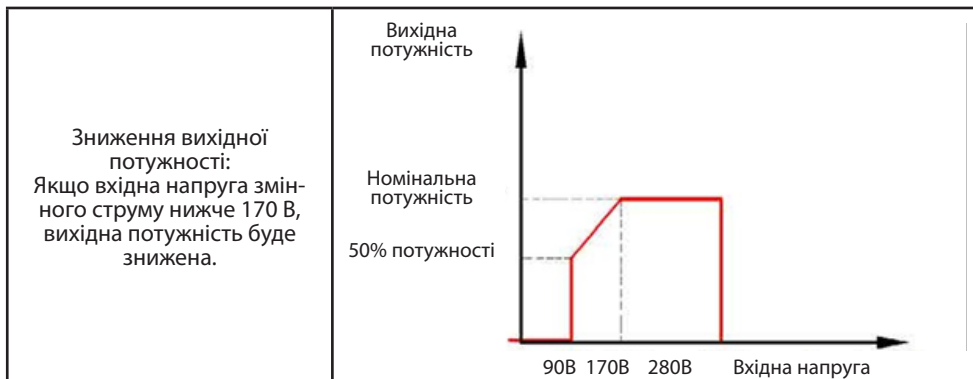
Проблема	РК/Світлодіоди/ Звук	Можлива причина	Що робити
Зумер постійно видає сигнали, а червоний світлодіод світиться.	Код несправності 80	Втрата даних мережі контролерів (CAN)	1. Перевірте, чи правильно під'єднано кабелі комунікаційного підключення і перезапустіть інвертор. 2. Якщо проблема не зникне, зверніться до свого установника.
	Код несправності 81	Втрата даних хоста (лише для трифазної паралельної роботи)	
	Код несправності 82	Втрата даних синхронізації	
	Код несправності 83	Різна напруга акумуляторів	1. Переконайтеся, що всі інвертори підключенні до одного блоку акумуляторів. 2. Від'єднайте усі навантаження, а також відключіть вхід змінного струму та вхід фотоелектричного модуля. Потім перевірте напругу акумулятора всіх інверторів. Якщо значення з усіх інверторів близькі, перевірте, чи всі кабелі акумулятора однакової довжини та виготовлені з одного матеріалу. Якщо це не так, зв'яжіться з вашим установником, щоб отримати стандартну робочу процедуру калібрування напруги акумулятора кожного інвертора. 3. Якщо проблема не зникне, зверніться до свого установника.
Код несправності 84	Виявлено різну вхідну напругу та частоту змінного струму	Перевірте, чи вхідна напруга та частота кожного інвертора є однаковими.	

Проблема	РК/Світлодіоди/ Звук	Можлива причина	Що робити
Зумер постійно видає сигнали, а червоний світлодіод світиться.	Код несправності 85	Незбалансованість вихідного змінного струму	<ol style="list-style-type: none"> 1. Перезапустіть інвертор. 2. Видаліть деякі надмірні навантаження та повторно перевірте інформацію про навантаження на РК-дисплеї інверторів. Якщо значення відрізняються, перевірте, чи вхідний та вихідний кабелі змінного струму мають однакову довжину та виготовлені з одного матеріалу.
	Код несправності 86	Налаштування режиму вихідного сигналу змінного струму відрізняються.	<ol style="list-style-type: none"> 1. Перевірте, чи встановлено режим паралельної роботи 2. Зверніться до центру технічного обслуговування

ТЕХНІЧНІ ХАРАКТЕРИСТИКИ

ХАРАКТЕРИСТИКИ ЛІНІЙНОГО РЕЖИМУ

МОДЕЛЬ	ATLAS 8K-48V
Форма сигналу вхідної напруги	Синусоїдальна (мережа або генератор)
Номінальна вхідна напруга	230В змінного струму
Напруга низьких втрат	170 В змінного струму ± 7 В змінного струму (вузький діапазон) 90 В змінного струму ± 7 В змінного струму (широкий діапазон)
Зворотна напруга низьких втрат	180В змінного струму ± 7 В змінного струму (вузький діапазон) 100В змінного струму ± 7 В змінного струму (вузький діапазон)
Напруга високих втрат	280В змінного струму ± 7 В змінного струму
Зворотна напруга високих втрат	270В змінного струму ± 7 В змінного струму
Максимальна вхідна напруга змінного струму	300В змінного струму
Максимальний вхідний струм змінного струму	60 А
Номінальна вхідна частота	50 Гц/60 Гц (автоматичне визначення)
Частота низьких втрат	40 \pm 1Гц
Зворотна частота низьких втрат	42 \pm 1Гц
Частота високих втрат	65 \pm 1Гц
Зворотна частота високих втрат	63 \pm 1Гц
Захист вихідного сигналу від короткого замикання	Лінійний режим: Вхідний запобіжник змінного струму Режим роботи від акумулятора: Електронні схеми
Ефективність (лінійний режим)	>95% (Номінальне зворотне навантаження, акумулятор повністю заряджений)
Час передачі	10 мс типовий (вузький діапазон)



ТЕХНІЧНІ ХАРАКТЕРИСТИКИ РЕЖИМІВ ІНВЕРТОРА

МОДЕЛЬ	ATLAS 8K-48V
Номінальна вихідна потужність	8000Вт
Форма сигналу вихідної напруги	Чиста синусоїда
Регулювання вихідної напруги	230В змінного струму±5%
Вихідна частота	60Гц або 50Гц
Макс. пікова ефективність	93%
Захист від перевантаження	5с@≥150% навантаження; 10с@110%~150% навантаження
Макс. потужність при перенапруженні	номінальна потужність * 2 протягом 5 секунд
Низька напруга відключення постійного струму	42В постійного струму
Номінальна вхідна напруга постійного струму	48В постійного струму
Напруга холодного запуску	46,0В постійного струму
Попередження про низьку напругу постійного струму при навантаженні < 20%	44,0В постійного струму
@ 20% ≤ навантаження < 50%	42,8В постійного струму
@ навантаження ≥ 50%	40,4В постійного струму

КЕРІВНИЦТВО КОРИСТУВАЧА

МОДЕЛЬ	ATLAS 8K-48V
Попередження про низьку зворотну напругу постійного струму при навантаженні < 20%	48,0В постійного струму
@ 20% ≤ навантаження < 50%	44,8В постійного струму
@ навантаження ≥ 50%	42,4В постійного струму
Низька напруга відключення постійного струму при навантаженні < 20%	44,0В постійного струму
@ 20% ≤ навантаження < 50%	40,8В постійного струму
@ навантаження ≥ 50%	38,4В постійного струму
Висока напруга відключення постійного струму	60В постійного струму
Зв'язок	RS232 ,WIFI

ТЕХНІЧНІ ХАРАКТЕРИСТИКИ РЕЖИМІВ ЗАРЯДЖАННЯ

Режим заряджання від мережі		
МОДЕЛЬ		ATLAS 8K-48V
Струм заряджання: @ Номінальна вхідна напруга		120 А
Напруга масової зарядки	Кислотний акумулятор	58,4В постійного струму
	AGM / гелевий акумулятор	56,4В постійного струму
Напруга дозованої зарядки (безперервне дозаряджання)		54,0В постійного струму
Захист від перезаряджання		60,0В постійного струму
Алгоритм заряджання		3 кроки.

Режим заряджання від мережі	
МОДЕЛЬ	ATLAS 8K-48V
Крива заряджання	
Вхідна сонячна енергія	
МОДЕЛЬ	ATLAS 8K-48V
Максимальна потужність MPPT	4000Вт*2
Максимальна напруга MPPT	450В постійного струму
Номінальна напруга фотоелектричного модуля:	360В постійного струму
Діапазон напруги MPPT	120В~450В постійного струму
Макс. вхідний струм	18А*2

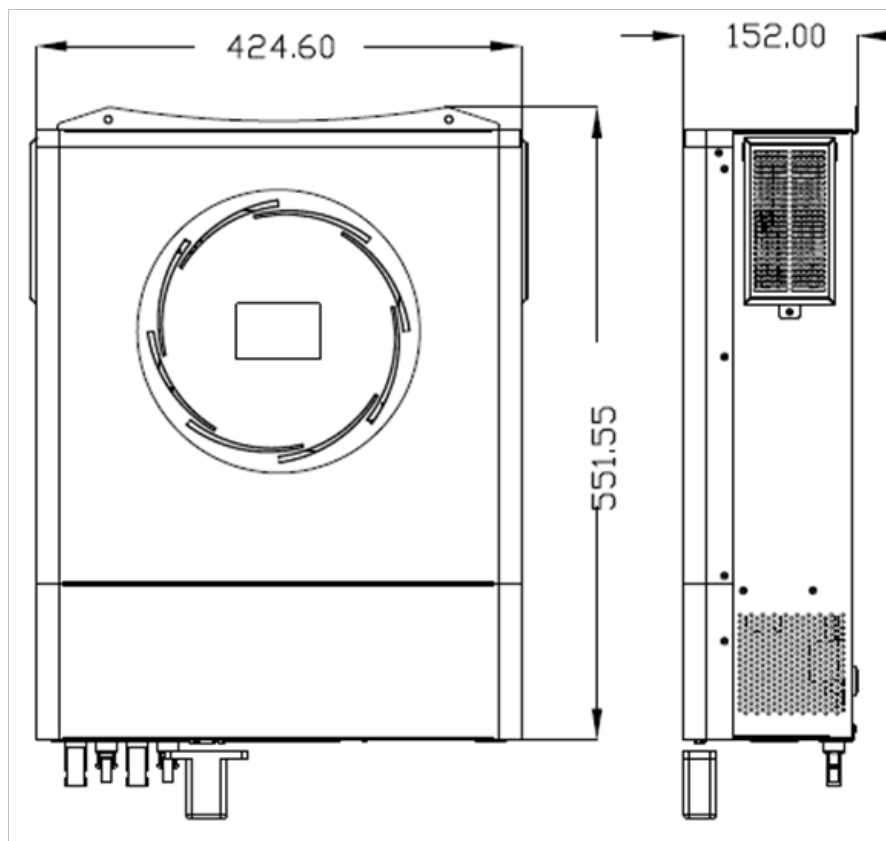
ЗАГАЛЬНІ СПЕЦИФІКАЦІЇ

МОДЕЛЬ	ATLAS 8K-48V
Сертифікація безпеки	CE
Діапазон робочих температур	від -10°C до 50°C
Температура зберігання	-15°C~ 60°C
Вологість	від 5% до 95% відносної вологості (без конденсації)
Розміри (Довжина*Ширина*Висота), мм	551.55*422.20*152.00
Маса нетто (кг)	18,4

КРЕСЛЕННЯ МОНТАЖНИХ РОЗМІРІВ

(Одиниці вимірювання: мм)

ПРИМІТКА: Наступне зображення є лише схемою обладнання. Якщо фактично воно не відповідає через структурне оновлення, про це необхідно повідомити.



Гарантія на інвертор складає 12 місяців.



ГОЛОВНИЙ ОФІС «ALTEK»

Україна, м. Дніпро, пр. Слобожанський, 31д
(067) 711 71 71 / info@altek.ua / www.altek.ua

СЕРВІСНИЙ ЦЕНТР «ALTEK»

Україна, м. Дніпро, вул. Журналістів, 9
(068) 140 20 20 / support@altek.ua