



Мінекономіки України
ООВ «Метрологія»
ННЦ «ІНСТИТУТ МЕТРОЛОГІЇ»
Атестат про акредитацію від 14 листопада 2019 р. № 10251
СЕРТИФІКАТ ПЕРЕВІРКИ ТИПУ
TYPE EXAMINATION CERTIFICATE

Виданий: DIEHL Metering SAS, 67 rue du Rhone BP 10160 St Louis, France (ФР)
Issued to:
Відповідно до: Додаток 2, Модуль В (перевірка типу) Технічного регламенту засобів
In accordance with: вимірювальної техніки, затвердженого Постановою КМУ від 24 лютого
2016 р. № 163

Тип засобу
вимірювальної
техніки: Лічильник води механічний одноструменевий
Type of measuring
instrument:

Позначення типу: B2 модифікації AURIGA та ARIES
Type designation:

Дата видачі: 11.02.2020
Date of issue:

Чинний до: 10.02.2030
Valid until:

Кількість сторінок: 06
Number of pages:

Номер для посилань: 113-0381-20
Reference Number:

Номер призначеного UA.TR.113
органу:
Number of Designated body:

Цей сертифікат видано за результатами дослідження технічного проекту засобу вимірювальної техніки. Цей сертифікат підтверджує відповідність типу засобу вимірювальної техніки застосовним вимогам Технічного регламенту.

Відповідність засобів вимірювальної техніки, що їх надають на ринку України та/або вводять в експлуатацію, типу, описаному в цьому сертифікаті, і застосовним вимогам Технічного регламенту має бути підтверджена через проведення однієї з процедур оцінки відповідності за модулем, наступним за модулем В, згідно з вимогами Технічного регламенту.

Керівник органу з оцінки
відповідності
Director of the conformity assessment body



П.І. Несжмаков
(ініціали, прізвище/
initials, family name
М.П./ Stamp

Цей сертифікат може бути відтворений тільки повністю. Будь-яка публікація або часткове відтворення змісту сертифіката можливо лише з письмової згоди Призначеного органу, що його видав. Сертифікат без підпису та печатки не дійсний.

Адреса: вул. Мירוносицька, 42, м. Харків, Україна, 61002

Телефон: +38 057 704-98-49 факс: +38 057 700-34-47 ел. пошта: os_096@metrology.kharkov.ua web-сайт: http://www.metrology.kharkov.ua

004417

Історія сертифіката

Номер версії сертифіката	Дата	Суттєві зміни
1	11.02.2020	Первинний сертифікат

Вимоги

Затверджений тип засобу вимірювальної техніки відповідає вимогам наступних документів:
Технічному регламенту засобів вимірювальної техніки, затвердженого ПКМУ від 24.02.2016 р. № 163.

Застосовні стандарти:

ДСТУ EN ISO 4064-1:2018 «Лічильники холодної питної води та гарячої води. Частина 1. Метрологічні та технічні вимоги»

ДСТУ OIML D 11:2012 «Метрологія. Засоби вимірювання електронні. Загальні технічні вимоги»

1 Опис типу засобу вимірювальної техніки

Лічильник води механічний одноструменевий В2 модифікації AURIGA та ARIES (далі - лічильник) призначений, залежно від виконання, для вимірювання об'єму холодної питної води або об'єму гарячої води в системах гарячого водопостачання.

Сфера застосування - торговельно-комерційні операції та розрахунки між покупцем (споживачем) і продавцем (постачальником) під час надання послуг постачання та/або споживання води в комунально-побутовій сфері.

1.1 Конструкція

Лічильник складається з корпусу з нарізними штуцерами для підключення до трубопроводу крильчастого модуля, магнітної муфти і лічильного механізму з редуктором і відліковим пристроєм. Вода, що надходить у вимірювальну порожнину лічильника через решітчастий фільтр, обертає крильчастий модуль, число обертів якого пропорційне об'єму води, що протікає через лічильник.

Вимірювальна порожнина і порожнина, в якій розміщено лічильний механізм, герметично розділені.

Редуктор лічильного механізму перетворює число обертів крильчастого модуля в показники відлікового пристрою, виражені в одиницях вимірюваного об'єму.

Приклад, умовне позначення лічильника:

B2 AURIGA - Q₃ X,X - DN XX - G xx - TYY/YY - PN 16 - L 110 - R80H/40V,

де:

B2 – позначення типу;

AURIGA – позначення модифікації;

Q₃ X,X – значення номінальної витрати відповідно до таблиці 2, м³/год ;

DN XX – номінальний діаметр відповідно до таблиці 2, мм;

G xx – розмір різьби приєднання відповідно до таблиці 1, дюйм;

TYY/YY – температурний клас відповідно до таблиці 1, °C;

PN 16 – допустимий тиск, бар;

L 110 – монтажна довжина, мм;

R80H/40V – значення Q₃/Q₁ при горизонтальному та вертикальному встановленні лічильника.

Приклад зовнішнього вигляду лічильника наведено на рисунку 1.

004418



Рисунок 1 – Лічильник води В2 модифікації AURIGA



Рисунок 2 – Лічильник води В2 модифікації ARIES

Габаритні та приєднувальні розміри лічильника В2 модифікації AURIGA наведено на рисунку 3

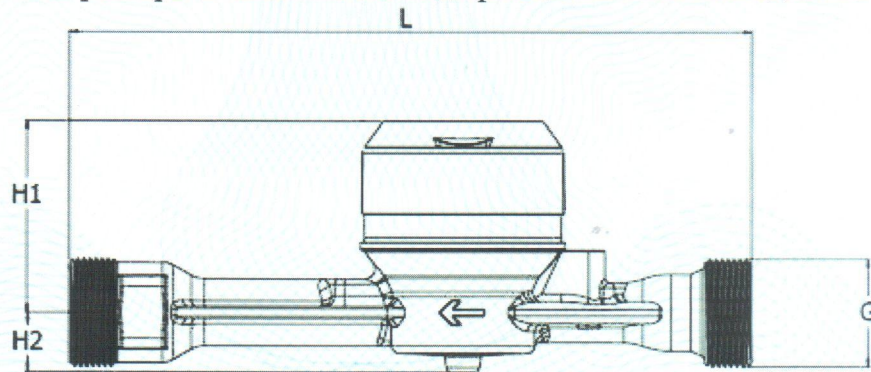


Рисунок 3 – Габаритні та приєднувальні розміри лічильника В2 модифікації AURIGA

Таблиця 1

Номинальний діаметр (DN),		мм	15	20	25	32	40
Різьба	G	—	G3/4B	G1B	G1¼B	G1½B	G2B
Довжина	L	мм	165	190	260	260	300
Висота	H	мм	75	80	97	110	110

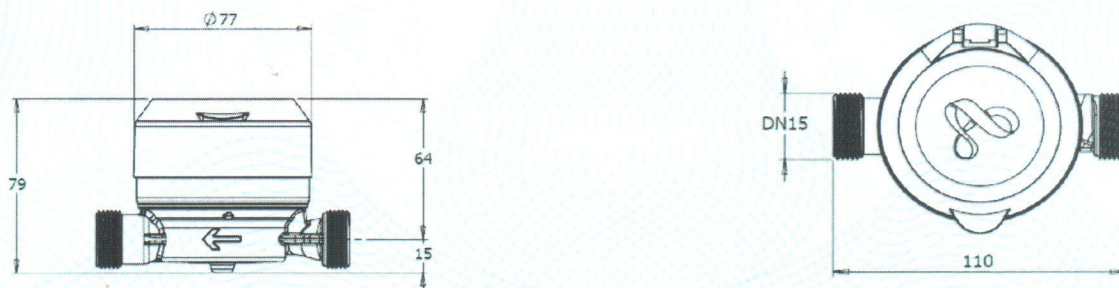


Рисунок 4 – Габаритні та приєднувальні розміри лічильника В2 модифікації ARIES

1.2 Первинний перетворювач

Обертання крильчастого механізму під дією потоку води, що проходить через лічильник, передається на лічильний механізм за допомогою магнітної муфти. Кількість обертів крильчастого механізму пропорційна об'єму води, що проходить через лічильник.

1.3 Оброблення результатів вимірювань

1.3.1 Технічні засоби

Редуктор лічильного механізму, який виконує функцію оброблення вимірювальної інформації, перетворює число обертів в показники відлікового пристрою, виражені в одиницях вимірюваного об'єму м³.

1.3.2 Програмне забезпечення

Програмне забезпечення відсутнє.

1.4 Відображення результатів вимірювань

Показники загального об'єму води, що протікає через лічильник, відображаються в метрах кубічних роликівим і в долях метра кубічного стрілочним індикатором, розташованими на шкалі лічильника.

Роликовий індикатор лічильника містить вісім розрядів, кратних $\times 10^n$:

- п'ять цифр до коми (ролики чорного кольору) - метри кубічні

- три цифри після коми (ролики червоного кольору) - відповідно десяті, соті і тисячні долі метра кубічного.

Крім того, на шкалі лічильника розміщений стрілочний індикатор червоного кольору, що відображає значення вимірюваного об'єму в долях, кратних 1×10^{-4} метра кубічного.

На шкалу відображення пристрою виведено сигнальний елемент («зірочка»), що забезпечує можливість оптичного зняття результатів вимірювань.

1.5 Додаткове обладнання та функції, що не є об'єктами вимог Технічного регламенту

Відсутнє.

1.6 Технічна документація

- Креслення;
 - Технічний паспорт приладу «Лічильники холодної та гарячої води В2 модифікації AURIGA та ARIES»
- Технічна документація зберігається в електронному виді в справі 113-0381-20 .

2 Технічні дані

2.1 Технічні параметри

Технічні параметри наведені в таблиці 2

Таблиця 2

Найменування характеристики	Значення характеристики					
	ARIES	AURIGA				
Модифікація	2	3	4	5	6	7
1	2	3	4	5	6	7
1 Номінальний діаметр (DN), мм	15		20	25	32	40
2 Кількість розрядів відлікового пристрою для відображення цілих значень вимірюного об'єму (максимальне значення вимірюного об'єму, м ³),	5 (99999)					
3 Найменша ціна поділки відлікового пристрою, м ³	1x10 ⁻⁴					
4 Клас точності	2					
5 Границі допустимої відносної похибки лічильника, % від Q ₁ (включно) до Q ₂ від Q ₂ (включно) до Q ₄ : - для температур води від 0,1 до 30 °C - для температур води вище 30 °C	± 5,0 ± 2,0 ± 3,0					
6 Температурний клас	T50, T90	T30, T90				
7 Температура води, об'єм якої вимірюється: - для температурного класу T30 - для температурного класу T50 - для температурного класу T90	від 0,1 до 30°C від 0,1 до 50°C від 0,1 до 90°C					
Об'ємна витрата води, м ³ /год: - мінімальна (Q ₁) - перехідна (Q ₂) - номінальна (Q ₃) - перевантажувальна (Q ₄)	0,0156 0,025 2,5 3,125	0,0156 0,025 2,5 3,125	0,032 0,0512 4,0 5,0	0,0394 0,063 6,3 7,875	0,0625 0,1 10 12,5	0,1 0,16 16 20,0
Поріг чутливості, м ³ /год	0,006	0,003	0,009	0,012	0,015	0,025
Максимальний робочий надлишковий тиск води, МПа	1,6					
Маса, кг, не більше	0,53	0,73	1,4	1,65	2,2	
Середній строк служби, років	12					
Умови експлуатації: у закритому місці - температура навколишнього повітря, °C - відносна вологість при температурі 35 °C, % - вібрації частотою, Гц - амплітуда вібрацій, мм	від 5 до 50(*) до 90 від 5 до 25 0,1					
Клас зовнішніх механічних умов відповідно до ДСТУ OIML D 11	M1					
Втрата тиску при Q ₃ бар	0,59	0,55	0,63	0,42	0,60	0,63

Примітка (*)- відповідно до вимог ДСТУ EN ISO 4064-1, що знаходиться у переліку національних стандартів, що ідентичні гармонізованим європейським стандартам та відповідність яким надає презумпцію відповідності засобів вимірювальної техніки суттєвим та особливим вимогам Технічного регламенту засобів вимірювальної техніки, Наказ Мінекономрозвитку № 1512 від 13.09.2016 р.

Комплектність лічильників наведена у таблиці 3

Таблиця 3

№ пп.	Назва	Кількість	Примітка
1	Лічильник води В2	1	виконання відповідно до замовлення
2	Комплект монтажних частин	1	
3	Паспорт	1	
4	Декларація про відповідність лічильника вимогам Технічного регламенту засобів вимірювальної техніки	1	
5	Пакування	1	

004420

3 Інтерфейси та сумісні зовнішні пристрої

3.1 Інтерфейси

- радіо-модуль (накладка)
- модуль M-Bus (накладка)
- імпульсний вихід (сухий контакт – геркон)

Для цього сертифікату не розповсюджується на інтерфейси радіо-модулю.

3.2 Сумісні зовнішні пристрої

Системи передачі даних та зчитування за допомогою інтерфейсів.

4 Вимоги до виробництва, введення в експлуатацію та використання

4.1 Вимоги щодо виробництва

Після виготовлення лічильник перевіряється відповідно до вимог ДСТУ EN ISO 4064-1. Після виробництва похибки вимірювання не повинні перевищувати значення похибок, вказаних у Додатку 3 Технічного регламенту засобів вимірювальної техніки.

4.2 Вимоги щодо введення в експлуатацію

Відповідно до розділу 9 Технічного паспорту приладу.

4.3 Вимоги щодо експлуатування

Лічильники води повинні експлуатуватися з урахуванням місцевих кліматичних умов відповідно до п. 2.1 цього опису, розділу 7 паспорту (справа № 113-0381-20), а також відкритості чи закритості передбачуваного місця використання.

5 Нагляд за приладами в експлуатації

5.1 Документація для нагляду

Метрологічний нагляд за законодавчо регульованими засобами вимірювальної техніки, що перебувають в експлуатації, здійснюється шляхом проведення перевірок відповідно до Закону України «Про основні засади державного нагляду (контролю) у сфері господарської діяльності».

Державний ринковий нагляд за відповідністю законодавчо регульованих засобів вимірювальної техніки вимогам технічних регламентів здійснюється відповідно до Закону України «Про державний ринковий нагляд і контроль нехарчової продукції».

Повірка законодавчо регульованих засобів вимірювальної техніки, що перебувають в експлуатації, проводиться за методиками повірки, які визначаються нормативно-правовими актами центрального органу виконавчої влади, що забезпечує формування державної політики у сфері метрології та метрологічної діяльності, або національними стандартами.

5.2 Ідентифікація (апаратного та програмного забезпечення)

Апаратне забезпечення ідентифікують згідно з п. 1.1 та рисунками 1 - 4. Програмне забезпечення, що впливає на метрологічні характеристики, відсутнє.

6 Засоби захисту (апаратного та програмного забезпечення)

Лічильники мають нерозбірну конструкцію, що забезпечує захист інформації, отриманої у результаті вимірювань, від внесення змін (несанкціонованого втручання).

7 Маркування та написи

Маркування шкали показувального пристрою лічильника містить наступні дані:

- товарний знак підприємства-виробника;
- умовне позначення типу;
- порядковий номер по системі нумерації, прийнятій на підприємстві-виробнику;
- рік випуску;
- одиниця вимірювання;
- значення номінальної витрати Q_3 і відношення Q_3/Q_1 (R);
- позначення робочого положення «Н»; «V»;
- значення максимального робочого тиску;
- температурний клас лічильника.



Клас точності не наводиться відповідно до вимог ДСТУ EN ISO 4064-1, який знаходиться у переліку національних стандартів, що ідентичні гармонізованим європейським стандартам та відповідність яким надає презумпцію відповідності засобів виміральної техніки суттєвим та особливим вимогам Технічного регламенту засобів виміральної техніки, Наказ Мінекономрозвитку № 1512 від 13.09.2016 р.

Приклад маркування лічильника наведено на рисунку 5.

Знак відповідності та додаткове метрологічне маркування наноситься в паспорт лічильника.

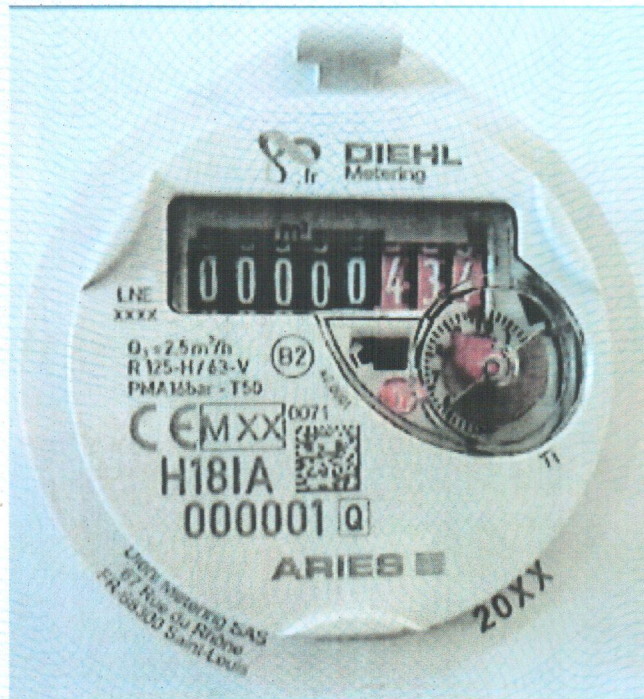


Рисунок 5 – Зовнішній вигляд маркування лічильника

8 Креслення

Комплект конструкторської документації зберігається в електронному виді у справі № 113-0381-20.

Додаткова інформація:

Протоколи випробувань:

- 1 Протокол випробувань n° 2017/2467 du 14/02/2017, Laboratoire national de métrologie et d'essais (LNE), атестат акредитації № 1-0606
- 2 Протокол випробувань n° 2016/7066 du 12/04/2016 Laboratoire national de métrologie et d'essais (LNE), атестат акредитації № 1-0606
- 3 Протокол випробувань n° 2017/2417 du 14/02/2017 Laboratoire national de métrologie et d'essais (LNE), атестат акредитації № 1-0606
- 4 Протокол випробувань № 6/0381.П.678.В/09-19 від 09.09.2019 р. ДВЦ «Метрологія» ННЦ «ІНСТИТУТ МЕТРОЛОГІЇ», атестат акредитації № 20524 від 26.03.2019 р. чинний до 29.01.2020 р.

Замовник робіт: «ТОВ «Антап Україна», 01010, м. Київ, вул. Івана Мазепи, 3-Б, оф. 174

код УКТ ЗЕД продукції – 9028 20 00 00



004422