



Техноеталон
експерт у приладах обліку



Ультразвуковий лічильник води HYDRUS

**КЕРІВНИЦТВО З ЕКСПЛУАТАЦІЇ
ПАСПОРТ**





10023
ISO/IEC 17065

UA.TR.001

Зареєстровано за №
Ref. Certif. No.

UA.TR.001 259-19
Rev. 0

ДЕРЖАВНЕ ПІДПРИЄМСТВО «ВСЕУКРАЇНСЬКИЙ ДЕРЖАВНИЙ НАУКОВО-ВИБРОБНИЧИЙ ЦЕНТР СТАНДАРТИЗАЦІЇ, МЕТРОЛОГІЇ, СЕРТИФІКАЦІЇ ТА ЗАХИСТУ ПРАВ СПОЖИВАЧІВ» (ДП «УКРМЕТРТЕСТСТАНДАРТ»)

STATE ENTERPRISE «ALL-UKRAINIAN STATE RESEARCH AND PRODUCTION CENTER FOR STANDARDIZATION, METROLOGY, CERTIFICATION AND CONSUMERS' RIGHTS PROTECTION» (SE "UKRMETRTESTSTANDART")

СЕРТИФІКАТ ПЕРЕВІРКИ ТИПУ

Type-examination Certificate

Виданий: <i>Issued to:</i>	DIENL METERING GmbH		
	Industrie Strasse, 13, 91522 Ansbuch, Germany		
Відповідно до: <i>In accordance with:</i>	Додатку 2, розділ « Модуль В: перевірка типу» до Технічного регламенту засобів вимірювальної техніки, затвердженого постановою Кабінету Міністрів України від 24 лютого 2016 р. № 163 <i>Annex II, section « Module B: type examination» of the Technical regulation on measuring instruments approved by the decision of The Cabinet of Ministers of Ukraine of 24 February 2016 № 163</i>		
Тип засобу вимірювальної техніки: <i>Type of measuring instrument:</i>	Лічильник води <i>Water meter</i>		
Позначення типу: <i>Type designation:</i>	Hydrus		
Дата видачі: <i>Date of issue:</i>	24.10.2019	Чинний до: <i>Valid until:</i>	24.10.2029
Кількість сторінок: <i>Number of pages:</i>	12		
Номер для посилань: <i>Reference №:</i>	24/2/B/1/286-18		
Номер призначеного органу: <i>Number of Designated body:</i>	UA.TR.001		

Цей сертифікат видано за результатами дослідження технічного проекту засобу вимірювальної техніки. Цей сертифікат підтверджує відповідність типу засобу вимірювальної техніки застосовним вимогам Технічного регламенту.

Відповідність засобів вимірювальної техніки, що їх надають на ринку України та/або вводять в експлуатацію, типу, описаному в цьому сертифікаті, і застосовним вимогам Технічного регламенту має бути підтверджена через проведення однієї з процедур оцінки відповідності за модулем, наступним за модулем В, згідно з вимогами Технічного регламенту.

This certificate is issued based on the results of examination of the technical design of the measuring instrument. This certificate confirms that the type of the measuring instrument meets the applicable requirements of the Technical Regulation.

The conformity of the measuring instruments being placed on the market and/or put into use with the type described in this certificate and applicable requirements of the Technical Regulation shall be established by one of the conformity assessment procedures according to module that follows module B as specified in the Technical Regulation.

**Заступник керівника
органу з оцінки відповідності**
Deputy director of Conformity Assessment Body

М.П.Е.
Official stamp

Підпис / *Signature*

В.Д. Ример
V.D. Rymer
Ініціали, прізвище / *Name*

Цей сертифікат може бути відтворений тільки повністю. Будь-яка публікація або часткове відтворення змісту сертифіката можливе лише з письмової згоди Призначеного органу, що його видав. Сертифікат без підпису та печатки не дійсний.
This certificate may not be reproduced other than in full. Any publication extracts from the certificate requires written permission of the issuing Designated body. Certificate without signature and stamp are not valid.

Адреса ДП «УКРМЕТРТЕСТСТАНДАРТ»: 4, вул. Метрологічна, Київ, 03143, Україна
Address SE "UKRMETRTESTSTANDART": 4, Metrologichna st., Kyiv, 03143, Ukraine

Телефон/Phone: +38 (044) 526-52-29, факс/fax: +38 (044) 526-42-60, ел.пошта/e-mail: ukrcsm@ukrcsm.kiev.ua, web-сайт/website: www.ukrcsm.kiev.ua

09A-3.10ПР-4.2

ЗМІСТ

1.	ЗАГАЛЬНІ ВІДОМОСТІ.....	4
	Вступ.....	4
1.1	Призначення і область застосування	4
1.2	Умови експлуатації лічильника води	4
1.3	Комплект поставки.....	4
1.4	Опломбування	4
1.5	Транспорт	4
1.6	Складування	4
1.7	Гарантія	5
1.8	Гарантійне і післягарантійне обслуговування	5
2.	ВСТАНОВЛЕННЯ ТА МОНТАЖ	6
2.1	Установка лічильника води	6
2.2	Електроживлення	6
2.3	Маркування кабелів	6
2.4	Імпульсний вихід	6
2.5	Інтерфейс	6
3.	ТЕХНІЧНІ ПАРАМЕТРИ ЛІЧИЛЬНИКА ВОДИ	7
3.1	Метрологічні характеристики	7
3.2	Габаритні розміри	7
4.	КЕРІВНИЦТВО КОРИСТУВАЧА.....	10
4.1	Зовнішній вигляд приладу	10
4.2	Прості операції	10
4.3	Дисплей помилок	11
	ГАРАНТІЙНИЙ ТАЛОН.....	11

1. ЗАГАЛЬНІ ВІДОМОСТІ

Вступ

Ця документація служить для ознайомлення споживачів, монтажників з умовами правильного монтажу та експлуатації лічильників води Hydrus. Недотримання цих умов звільняє виробника від гарантійних зобов'язань.

1.1 Призначення і область застосування

Ультразвуковий лічильник води Hydrus - призначений для вимірювання спожитого об'єму води в системах холодного та гарячого водопостачання, об'ємної витрати, температури води (далі лічильник води).

Лічильники води застосовуються для обліку води, відповідно до діючих правил обліку споживання води на промислових об'єктах і об'єктах комунального господарства.

Лічильник води не призначений для використання в потенційно вибухонебезпечному середовищі.

Лічильник води випускається у двох виконаннях:

- 171 А;

- 171 В.

1.2 Умови експлуатації лічильника води:

- | | |
|--|--------------------|
| - температура навколишнього повітря | от +1°C до +55°C |
| - температура навколишнього повітря під час складування: | от -20°C до +70°C, |
| - температурний клас: | T30; T50; T90 |
| - клас навколишнього середовища: | C |
| - клас електромагнітного середовища: | E1 |
| - клас захисту корпусу: | IP 68 |

1.3 Комплектність поставки

До складу лічильника води, що поставляється користувачеві входять:

- | | |
|--|-------------|
| ▪ Лічильник води Hydrus
(виконання і типорозмір відповідно до замовлення) | 1 комплект, |
| ▪ Паспорт приладу з гарантійним талоном | 1 прим. |
| ▪ Упаковка | 1 комплект. |

1.4 Опломбування

Елементи лічильника пломбуються заводом-виробником згідно з конструкторською документацією.

1.5 Транспортування

Лічильники води повинні транспортуватися в упаковці, в закритих транспортних засобах. Кидати упаковки або піддавати їх впливу вологи категорично забороняється!

1.6 Складування

Лічильники води повинні зберігатися в закритих приміщеннях при температурі від -20 °С до + 70 ° С і відносній вологості повітря не більше 90%. Повітря в приміщенні, в якому зберігаються лічильники, не повинен містити їдких і корозійно-активних випаровувань.

1.7 Гарантія

Підприємство Diehl Metering гарантує відповідність лічильників зазначеним вимогам при дотриманні споживачем умов транспортування, зберігання, монтажу та експлуатації.

Гарантійний строк експлуатації лічильників води - 24 місяців від дати продажу.

УВАГА:

Підставою для гарантійного обслуговування приладу є гарантійний талон, що входить до складу паспорта. Сервіс та перевірка приладів без гарантійного талона будуть проводитися в формі оплачуваного післягарантійного обслуговування. Лічильники води з механічними пошкодженнями і зірваними пломбами не прийматимуться на гарантійне обслуговування.

1.8 Гарантійне та післягарантійне обслуговування

Гарантійне і післягарантійне обслуговування лічильників води здійснює підприємство «Diehl Metering» або його представник в Україні - ТОВ «ТЕХНОЕТАЛОН».

ТОВ «ТЕХНОЕТАЛОН»
ул.Княжий Затон 9а, оф.369, Київ, 02095,
Україна
Відділ збуту:
моб: +380 (98) 44-00-835 *Kyivstar
моб: +380 (50) 036-47-24 *Vodafone
тел./факс: (044) 379-22-47
e-mail: info@tehnoetalon.com

2. ВСТАНОВЛЕННЯ ТА МОНТАЖ

2.1 Встановлення лічильника води

Перед встановленням лічильника води промити систему. **Зварювальні роботи на системі закінчити до установки лічильника.** Якщо вода в системі з домішками, перед лічильником рекомендується встановити фільтр. Лічильник встановлюється таким чином, щоб напрямок потоку води в системі збігався з напрямком стрілки на корпусі лічильника. Виключити скупчення повітряних бульбашок в корпусі лічильника при монтажі. Переконайтеся, що лічильник встановлений на достатньому видаленні від джерел електромагнітних завад (вимикачі, електродвигуни, флюорисцентні лампи і т.п.) Заспокоїливі ділянки перед і за лічильником не потрібні. Виключити можливий механічний вплив, напруги з боку трубопроводів на корпус приладу. Після закінчення монтажних робіт заповнити систему повільним потоком води. Позиція монтажу повинна бути обрана таким чином, щоб лічильник завжди був заповнений водою. Виключити вірогідність впливу гідроударів на прилад.

2.2 Електроживлення

У стандартній версії приладу встановлена одна літєва батарейка 3,6 В, час роботи до 12 років, в залежності від конфігурації і місця встановлення приладу.

Версія приладу з двома літєвими батарейками 3,6 В, забезпечує час роботи до 16 років, в залежності від конфігурації і місця встановлення приладу.

2.3 Маркування кабелів

Версії приладів з виходами M-Bus, L-Bus, імпульсний вихід обладнані 1,5 м трижильним кабелем.

Версія/колір	Імп. вихід	L-Bus/Імп.вихід	M-Bus (2 провода)
Білий	Імпульс 2	Імпульс 2	M-Bus
Коричневий	земля	земля	–
Зелений	Імпульс 1	L-Bus	M-Bus

Гальванічна ізоляція: щоб уникнути пошкоджень необхідно виключити виникнення різниці потенціалів на дроті "земля" (L-Bus і імпульсний вихід) і корпусі приладу і не допустити їх замикання.

2.4 Імпульсний вихід

Характеристики: максимальна напруга на вході 30 В; максимальний струм на вході 27 мА; падіння напруги на активному виході - максимально 2В / 27мА; наскрізний струм на пасивному виході - максимально 5μА / 30В; максимальний зворотний струм 27мА; тривалість імпульсу - мінімально 25 мсек; міжімпульсних інтервал - мінімально 25 мсек; максимальна частота імпульсів 20 Гц.

2.5 Інтерфейси

Лічильник води може бути обладнаний наступними модулями, для реалізації системи збору даних: ОРТО вихід (стандарт); радіо 434/868 МГц; радіо/L-Bus; M-Bus; L-Bus; імпульсний вихід.

3. ТЕХНІЧНІ ПАРАМЕТРИ ЛІЧИЛЬНИКА ВОДИ

3.1 Метрологічні характеристики

Метрологічні характеристики лічильника води Hvdgus наведені в таблиці 1.

Таблиця 1. Метрологічні характеристики

Назва характеристики	Значення							
	171 А							
Номінальна витрата Q_3 , м ³ /Г	1,6	1,6	1,6	1,6	1,6	2,5	2,5	2,5
Номінальний діаметр	DN15	DN15	DN15	DN20	DN20	DN15	DN15	DN20
Монтажна довжина, мм	110	165	170	130	190	110	165	130
Витрата перевантаження Q_4 , м ³ /Г	2	2	2	2	2	3,125	3,125	3,125
Перехідна витрата Q_2 , л/Г	10,24	10,24	10,24	10,24	10,24	16	16	16
$R^* = Q_3 / Q_1$	250	250	250	250	250	250	250	250
Мінімальна витрата Q_1 , л/Г	6,4	6,4	6,4	6,4	6,4	10	10	10
Значення $R = Q_3 / Q_1$ доступні при замовленні	160; 200	160; 200	160; 200	160; 200	160; 200	160; 200; 250;315; 400	160; 200; 250;315; 400	160; 200; 250;315; 400
Поріг чутливості, л/Г	1,3	1,3	1,3	1,3	1,3	2,6	2,6	2,6
Клас втрати тиску	Δp 63	Δp 63	Δp 63	Δp 63	Δp 63	Δp 33	Δp 33	Δp 33
Примітка. * Наведено максимальне значення $R = Q_3 / Q_1$. При замовленні доступні інші значення								

Кінець таблиці 1

Назва характеристики	Значення									
	171 А					171 В				
Номінальна витрата Q_3 , м ³ /Г	2,5	4	4	4	6,3	10	6,3	10	16	25
Номінальний діаметр	20	20	20	20	25	25	32	32	40	50
Монтажна довжина, мм	190	130	190	190	260	260	260	260	300	300
Витрата перевантаження Q_4 , м ³ /Г	3,125	5	5	5	7,875	12,5	7,875	12,5	20	31,25
Перехідна витрата Q_2 , л/Г	16	25,6	25,6	25,6	50,4	100	50,4	100	128	200
$R^* = Q_3 / Q_1$	250	250	250	250	200	250	200	250	400	400
Мінімальна витрата Q_1 , л/Г	10	16	16	16	31,5	50	31,5	50	80	125

Значення $R = Q_3 / Q_1$ доступні при замовленні	160; 200; 250; 315; 400	160; 200; 250; 315; 400	160; 200; 250; 315; 400	160; 200; 250; 315; 400	40; 80; 160; 200	40; 80; 160; 200; 250	40; 80; 160; 200;	40; 80; 160; 200; 250	40; 80; 160; 200; 250; 315; 400	40; 80; 160; 200; 250; 315; 400
Поріг чутливості, л/г	2,6	4,3	4,3	4,3	10,0	10,0	10,0	10,0	16,0	25,0
Клас втрати тиску	Δp 30	Δp 30	Δp 30	Δp 30	Δp 25	Δp 55	Δp 25	Δp 55	Δp 40	Δp 25
Примітка. * Наведено максимтальне значення $R = Q_3 / Q_1$. При замовленні доступні інші значення										

Клас точності – 2 за ДСТУ EN ISO 4064

Максимально допустима похибка лічильника:

— в інтервалі діапазону об'ємної витрати від Q_1 (включно) до Q_2 — $\pm 5\%$;

— в інтервалі діапазону об'ємної витрати від Q_2 (включно) до Q_4 (включно) — $\pm 2\%$

3.2 Габаритні розміри

Габаритні розміри лічильника води наведені в таблиці 2 і на рисунках 1 – 3.

Таблиця 2.1 Габаритні розміри для різьбового виконання

Параметр		Значення										
Номинальна витрата	Q_3 [м ³ /г]	1,6	1,6	1,6	1,6	1,6	2,5	2,5	2,5	2,5	4	4
Номинальний діаметр	Dn [мм]	DN15	DN15	DN15	DN20	DN20	DN15	DN15	DN20	DN20	DN20	DN20
Монтажна довжина	L [мм]	110	134	165	130	190	110	165	130	190	130	154
Креслення		Рисунок 1										
Довжина лічильника	L1[мм]	88	88	88	88	88	88	88	88	88	88	88
Різьба	[дюйм]	G3/4B	G3/4B	G3/4B	G1B	G1B	G3/4B	G3/4B	G1B	G1B	G1B	G1B
Висота	H [мм]	32	32	32	34	34	32	32	34	34	34	34
Висота	H1[мм]	67	67	67	65	65	67	67	65	65	65	65
Ширина лічильника	B[мм]	94	94	94	94	94	94	94	94	94	94	94
Вага без штуцерів	[кг]	0,8	0,9	1	0,9	1,1	0,8	1	0,9	1,1	0,9	0,9

Параметр		Значення					
Номинальна витрата	Q_3 [м ³ /г]	4	6,3	10	6,3	10	16
Номинальний діаметр	Dn	DN 20	DN 25	DN 25	DN 32	DN 32	DN 40
Монтажна довжина	L [мм]	190	260	260	260	260	300
Креслення		Рисунок 1		Рисунок 2			
Довжина лічильника	L1[мм]	88	92	92	92	92	92
Різьба	[дюйм]	G3/4B	G1 1/4B	G1 1/4B	G1 1/2B	G1 1/2B	G2B
Висота	H [мм]	32	26	26	26	26	31
Висота	H1[мм]	67	84	84	84	84	87

Ширина лічильника	В[мм]	94	94	94	94	94	94
Вага без штуцерів	[кг]	0,8	1,6	1,6	1,8	1,8	4,25

Таблиця 2.2 Габаритні розміри для фланцевого виконання

Параметр		Значення					
Номінальна витрата	Q3 [м ³ /г]	6,3	10	6,3	10	16	25
Номінальний діаметр	Dn	DN25	DN25	DN32	DN32	DN40	DN50
Монтажна довжина	L [мм]	260	260	260	260	300	300
Креслення		Рисунок 3					
Довжина лічильника	L1[мм]	92	92	92	92	92	92
Діаметр фланця	D [мм]	115	115	140	140	148	163
Висота	H [мм]	50	50	62,5	62,5	69	73,5
Висота	H1[мм]	84	84	84	84	87	90
Ширина лічильника	B[мм]	100	100	125	125	138	147
Вага	[кг]	3,45	3,45	4,7	4,7	6,67	7,47

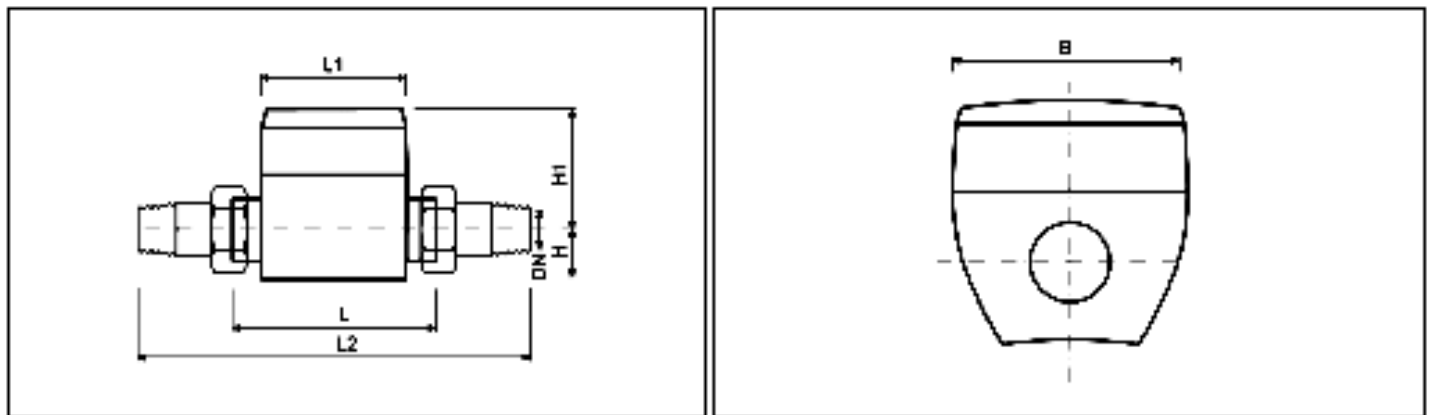


Рисунок 1. Габаритні розміри

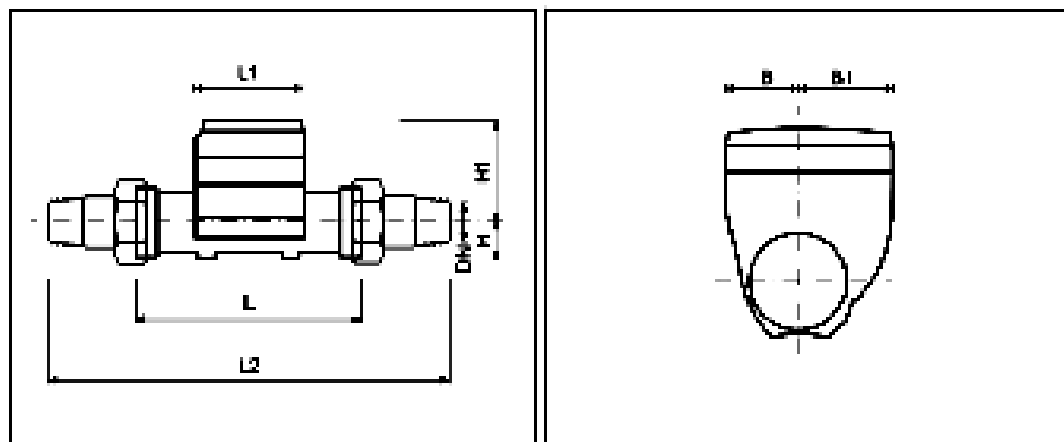


Рисунок 2. Габаритні розміри

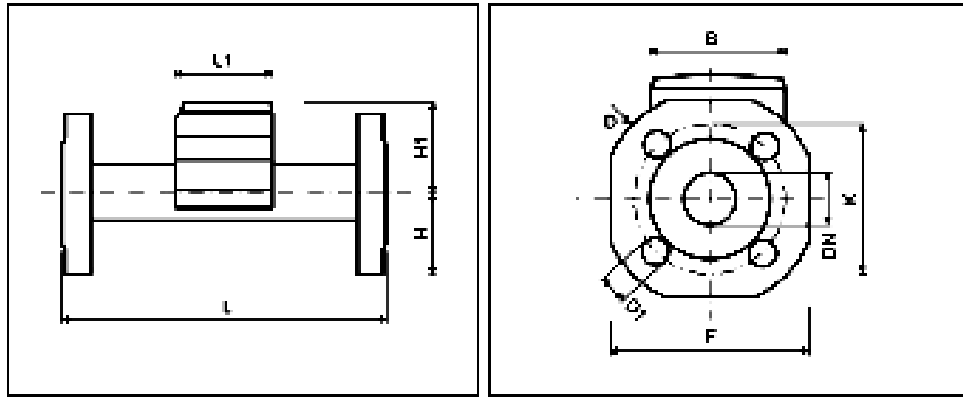
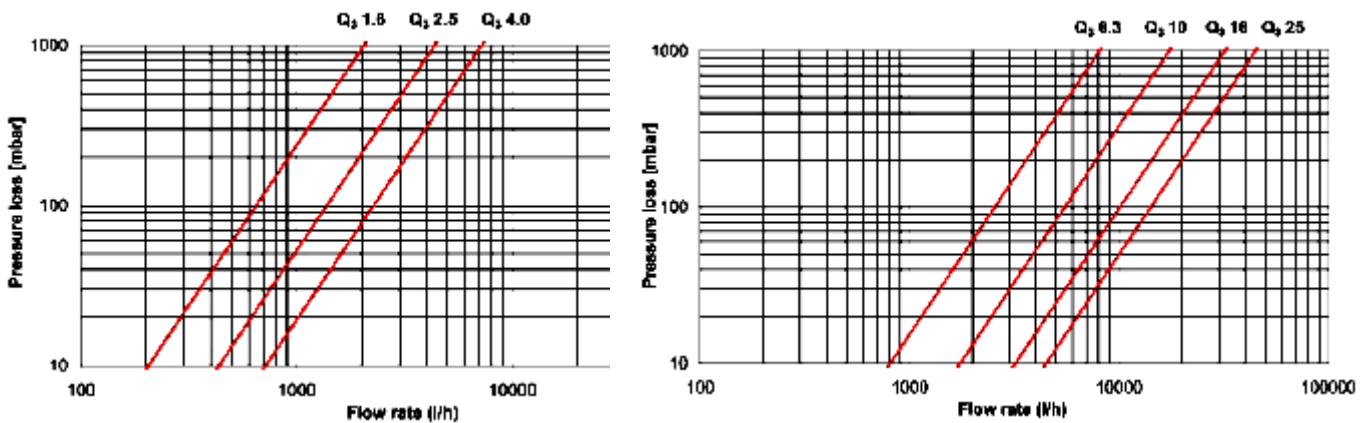


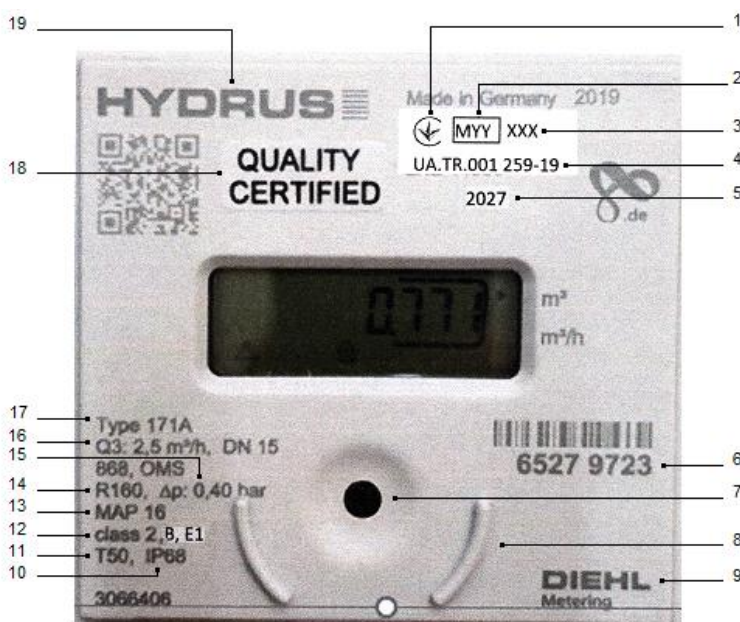
Рисунок 3. Габаритні розміри

На Рисунку 4 показані графіки втрати тиску для лічильника води.



Малюнок 4. Характеристика втрати тиску

4. КЕРІВНИЦТВО КОРИСТУВАЧА



4.1 Зовнішній вигляд приладу

- 1 – Знак відповідності;
- 2 – Додаткове метрологічне маркування;
- 3 – Номер органу оцінки відповідності;
- 4 – Номер сертифікату затвердження типу;
- 5 – Строк служби батареї;
- 6 – Серійний номер;
- 7 – Оптична кнопка;
- 8 – Тримач оптоголовки;
- 9 – Назва виробника;
- 10 – Клас захисту корпусу;
- 11 – Температурний клас;
- 12 – Класи точності, навколишнього та електромагнітного середовища;
- 13 – Максимальний тиск;
- 14 – Співвідношення Q_3/Q_1 ;
- 15 – Клас втрати тиску;
- 16 – Номінальна витрата;
- 17 – Виконання;
- 18 – Позначення типу;
- 19 – Пломба.

4.2 Прості операції

Оптична кнопка приладу, розташована на передній панелі, дозволяє перемикає меню дисплея. Для збереження енергії батареї, прилад знаходиться в "сплячому" режимі, якщо оптичну кнопку не натискати більше 4 хв.

Після пробудження, через 2 сек. на дисплеї з'являється поточний стан приладу, наприклад повідомлення помилки "E --7-- A" (повітря в трубі).

Вид меню приладу:

1. Накопичений об'єм.
2. Накопичений об'єм зворотного потоку.
3. Поточний витрата (показує помилку, якщо лічильник не змонтований).
4. Поточний стан помилки.
5. Версія програмного забезпечення.
6. Тест дисплея.
7. Час життя елемента живлення (дата заміни).

4.3 Дисплей похибок

Візуальна індикація помилок і подій на дисплеї приладу:

- С1 помилка базових параметрів в оперативній або флеш пам'яті (необхідно сервісне обслуговування);
- E1 помилка вимірювання температури (температура поза діапазону вимірювань, коротке замикання датчика температури, пошкодження датчика) - в разі пошкодження або замикання датчика необхідно сервісне обслуговування;
- E4 пошкодження ультразвукового перетворювача витрати (необхідно сервісне обслуговування);
- E5 занадто часте зчитування показань (короткочасна відсутність комунікації);
- E7 немає ультразвукового сигналу, повітря в вимірювальній трубі.

Візуальна індикація сигналів тривоги на дисплеї приладу:

- A1 зворотний потік;
- A2 витік в системі;
- A3 прилад не використовується;
- A4 пошкодження вимірювальної частини (по витраті, по температурі);
- A6 низька температура води (нижче 3 °C);
- A7 повітря в вимірювальній частині, немає вимірювання об'єму;
- A9 низький заряд елемента живлення.

ГАРАНТІЙНИЙ ТАЛОН № _____

Лічильник води: **HYDRUS**

№ :

DN.....мм	Q ₃м ³ /Г
-----------	---------------------------------------



Дата випуску та перевірки лічильника:

UA.TR.001 2020 рік

Міжпівірочний інтервал: 4 роки

Дата продажу:

ТОВ «ТЕХНОЕТАЛОН»
ул.Княжий Затон 9а, оф.369, Київ, 02095,
Україна

Відділ збуту:

моб: +380 (98) 44-00-835 *Kyivstar

моб: +380 (50) 036-47-24 *Vodafone

тел./факс: (044) 379-22-47

e-mail: info@tehnotalon.com