

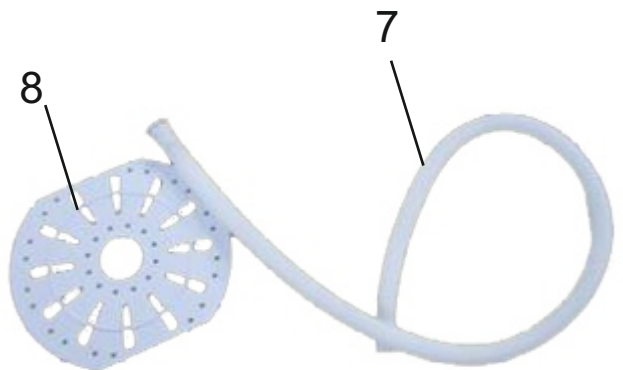
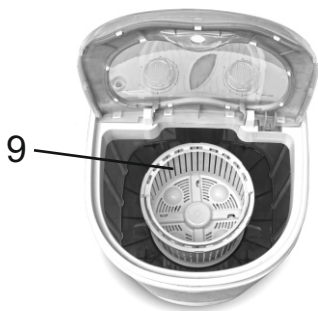
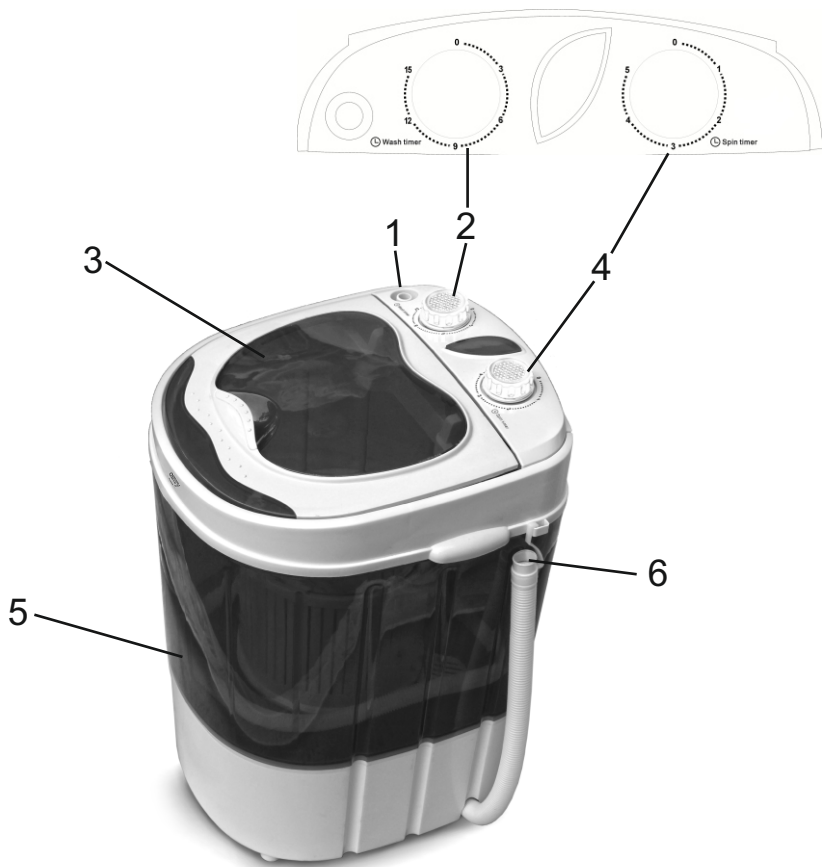
Camry

— *Premium* —



CR 8054

- | | |
|--------------------------------------|-------------------------------------|
| (GB) user manual - 3 | (BIH) upute za rad - 19 |
| (D) bedienungsanweisung - 4 | (H) felhasználói kézikönyv - 21 |
| (F) mode d'emploi - 6 | (FIN) käyttöopas - 46 |
| (E) manual de uso - 8 | (NL) handleiding - 30 |
| (P) manual de serviço - 10 | (S) instruktionsbok - 42 |
| (LT) naudojimo instrukcija - 12 | (RUS) инструкция обслуживания - 27 |
| (LV) lietošanas instrukcija - 14 | (SLO) navodila za uporabo - 32 |
| (EST) kasutusjuhend - 16 | (I) istruzioni per l'uso - 36 |
| (CZ) návod k obsluze - 23 | (DK) brugsanvisning - 40 |
| (RO) Instrucțiunea de deservire - 17 | (UA) інструкція з експлуатації - 34 |
| (GR) οδηγίες χρήσεως - 29 | (SR) korisničko uputstvo - 38 |
| (SK) použivateľská príručka - 44 | (PL) instrukcja obsługi - 53 |
| (MK) упатство за корисникот - 25 | (HR) upute za uporabu - 48 |
| (AR) دليل التعليمات - 50 | (BG) Инструкция за употреба - 55 |



**SAFETY CONDITIONS - IMPORTANT INSTRUCTIONS ON SAFETY OF USE
PLEASE READ CAREFULLY AND KEEP FOR FUTURE REFERENCE**

The warranty conditions are different, if the device is used for commercial purpose.

1. Before using the product please read carefully and always comply with the following instructions. The manufacturer is not responsible for any damages due to any misuse.
2. The product is only to be used indoors. Do not use the product for any purpose that is not compatible with its application.
3. The applicable voltage is 220-240V, ~50/60Hz. For safety reasons it is not appropriate to connect multiple devices to one power outlet.
4. Please be cautious when using around children. Do not let the children to play with the product. Do not let children or people who do not know the device to use it without supervision.
5. **WARNING: This device may be used by children over 8 years of age and persons with reduced physical, sensory or mental capabilities, or persons without experience or knowledge of the device, only under the supervision of a person responsible for their safety, or if they were instructed on the safe use of the device and are aware of the dangers associated with its operation. Children should not play with the device. Cleaning and maintenance of the device should not be carried out by children, unless they are over 8 years of age and these activities are carried out under supervision.**
6. After you are finished using the product always remember to gently remove the plug from the power outlet holding the outlet with your hand. Never pull the power cable!!!
7. Never leave the product connected to the power source without supervision. Even when use is interrupted for a short time, turn it off from the network, unplug the power.
8. Never put the power cable, the plug or the whole device into the water. Never expose the product to the atmospheric conditions such as direct sun light or rain, etc.. Never use the product in humid conditions.
9. Periodically check the power cable condition. If the power cable is damaged the product should be turned to a professional service location to be replaced in order to avoid hazardous situations.
10. Never use the product with a damaged power cable or if it was dropped or damaged in any other way or if it does not work properly. Do not try to repair the defected product yourself because it can lead to electric shock. Always turn the damaged device to a professional service location in order to repair it. All the repairs can be done only by authorized service professionals. The repair that was done incorrectly can cause hazardous situations for the user.
11. Never put the product on or close to the hot or warm surfaces or the kitchen appliances like the electric oven or gas burner.
12. Never use the product close to combustibles.
13. Do not let cord hang over edge of counter.
14. In order to provide additional protection, it is recommended to install residue current device (RCD) in the power circuit, with residual current rating not more than 30 mA. Contact professional electrician in this matter.
15. When the device is used in the bathroom, after using it, remove the plug from the outlet, as the proximity of water presents a risk, even when the unit is turned off.
16. Do not hold the device or power supply with wet hands.
17. Do not leave plugged device power supply unattended.
18. Device should be placed in a ventilated, dry place indoors. Store away from direct sunlight.
19. Do not wash clothes that contain alcohol, petrol or organic solvents.

20. Do not pour water on the control panel with timer to avoid electric shock.

DESCRIPTION OF THE DEVICE

- | | |
|------------------------|---------------------|
| 1. Water inlet opening | 2. Washing timer |
| 3. Washing chamber lid | 4. Spin timer |
| 5. Washing chamber | 6. Drain hose |
| 7. Water supply hose | 8. Protective cover |
| 9. Spin basket | |

PREPARATION OF THE APPLIANCE

1. The washing machine should be placed on a stable and flat surface (the maximum permissible inclination angle is 2°, in other case the washing machine should be moved to a different place). To avoid noise while operating, the distance between the washing machine and the wall must be larger than 5cm. The ventilation holes on bottom of the device's housing must not be covered with a rug.

WASHING

1. Before washing, check whether the drain hose (6) is in the top position to prevent water outflow. Connect the hose to the water tap. Open the lid of the washing chamber (3). Remove the centrifuge basket (9) by turning it to the right. Empty pockets of clothes. Insert the clothes to the washing chamber (5). Fill the washing machine with hot water with temperature of not more than 50 ° C to the upper limit of the scale. Water may also be poured by the machine lid (3). Add appropriate amount of washing powder. Close the cover (3).
2. Connect the machine to a grounded power outlet. Set the washing machine timer (2) on the desired time by turning the knob to the right. Washing starts. If you want to interrupt the program before the end of the set time, turn the timer to the left to switch of f the machine and remove mains plug with dry hand.
3. After finish of washing let the dirty water leave the washing machine using drain hose (6) and putting it into drains or capacious vessel.

SPINNING

1. In order to spin washed clothes mount the spin basket (9) to the bottom of the washing chamber (5) by turning it clockwise. Put washed and rinsed clothes into the spin basket (9). Close the protective cover (8). Close the lid of the washing machine (3). Set the spin time by turning the timer (4) to the right. Spinning can be stopped by turning the timer (4) to the left to position 0. Hose (7) is used to connect the water inlet opening (1) with a tap.

CLEANING AND MAINTENANCE

1. Disconnect the plug from the socket and leave the washing machine to cool.
2. Wipe the lids and the outside of the washing machine with a damp cloth or a sponge with a small amount of dishwashing liquid.
3. Do not clean with steel wool or caustic agents.
4. Wipe the inner part of the tub dry.

TECHNICAL DATA

Power supply: 220-240V ~50/60Hz
Power: 150W Max: 400W / 580W
Maximum washing machine efficiency: 3.0 kg
Maximum efficiency of the 1.0kg centrifuge



Please transfer cardboard packaging to waste paper. Pour the polyethylene bags (PE) into the plastic container
Worn device should be returned to the appropriate point storage because it is dangerous in the device
ingredients may pose a threat to the environment. The electrical device should be handed over to limit
its reuse and use. If in the device there are batteries you have to take out and give to the point stored separately.

DEUTSCH

ALLGEMEINE SICHERHEITSVORSCHRIFTEN

LESEN SIE AUFMERKSAM WICHTIGE ANWEISUNGEN BEZÜGLICH DER SICHERHEIT DER BENUTZUNG BEWAHREN SIE DIESE FÜR DIE ZUKUNFT AUF

Bei Verwendung des Gerätes zu gewerblichen Zwecken werden die Garantiebedingungen geändert.

1. Vor dem ersten Gebrauch, die Bedienungsanleitung lesen und die dort angegebenen Hinweise beachten. Der Produzent trägt keine Verantwortung für Schäden, die aufgrund von bestimmungswidriger Nutzung oder unsachgemäßer Bedienung entstanden sind.
2. Das Gerät ausschließlich an die Steckdose 220-240V ~50/60Hz anschließen. Es darf nicht zu anderen, bestimmungswidrigen Zwecken benutzt werden.
3. Wegen Vorsichtsmaßnahmen, sollten keine weiteren Geräte an den gleichen Stromkreis angeschlossen werden.
4. Falls sich Kinder in der Nähe befinden, sollte bei der Nutzung des Gerätes spezielle

Vorsicht bewahrt werden. Dieses Gerät ist nicht zum Spielen für Kinder, sowie für Erwachsene, die sich mit der Bedienungsanleitung nicht vertraut gemacht haben, geeignet.

5. WARNHINWEIS: Dieses Gerät kann von Kindern im Alter von über 8 Jahren sowie von Personen von einer beschränkten körperlichen, sensorischen, psychischen Fähigkeit oder von Personen, die keine Erfahrung oder kein Kenntnisse von dem Gerät haben, nur dann genutzt werden, wenn die Nutzung unter Aufsicht einer Person, welche die Verantwortung für deren Sicherheit trägt, stattfindet oder diesen Personen Ratschläge bezüglich der sicheren Benutzung des Geräts erteilt wurden und sie sich den mit seiner Benutzung verbundenen Gefahren bewusst sind. Kinder dürfen nicht mit dem Gerät spielen. Die Reinigung und die Unterhaltung des Geräts dürfen nicht von Kindern durchgeführt werden, es sei denn, dass diese Kinder im Alter von über 8 Jahren sind und diese Tätigkeiten unter Aufsicht durchgeführt werden.

6. Nach der Benutzung, den Stecker aus der Steckdose ziehen und dabei die Steckdose mit der Hand festhalten. NIEMALS am Kabel ziehen.

7. Das Gerät nicht unbeaufsichtigt an der Steckdose angeschlossen lassen.

8. Das Kabel, die Buchse, sowie das ganze Gerät nicht in Wasser oder andere Flüssigkeiten tauchen. Das Gerät vor Regen, Sonne usw. und vor Feuchtigkeit (z.B. im Badezimmer oder Campingwagen) schützen.

9. Regelmäßig das Kabel prüfen. Falls das Kabel beschädigt ist, sollte es in einem spezialisierten Service ausgetauscht werden, um ev. Gefährdung zu vermeiden. Das Gerät vor Regen, Sonne usw. und vor Feuchtigkeit (z.B. im Badezimmer oder Campingwagen) schützen.

10. Falls das Kabel oder ein anderer Teil des Gerätes beschädigt oder das Gerät fallen gelassen wurde oder nicht ordnungsgemäß arbeitet, sollte es nicht benutzt werden. Das Gerät darf nicht durch unbefugte Personen repariert werden, da die Gefahr eines Stromstoßes besteht. Ein beschädigtes Gerät in einem spezialisierten Service zur Kontrolle oder Reparatur abgeben. Jegliche Reparaturen dürfen nur durch einen spezialisierten Service vorgenommen werden. Eine nicht korrekt ausgeführte Reparatur kann das Leben des Benutzers gefährden.

11. Das Gerät auf eine kühle, gerade Fläche, entfernt von wärmeausstrahlenden Geräten, wie: Elektroherd, Gasherd, usw. stellen.

12. Das Gerät nicht in der Nähe von leicht entzündlichen Materialien benutzen.

13. Lassen Sie das Gerät oder den Adapter nicht unbeaufsichtigt, wenn es an das Stromnetz angeschlossen ist.

14. Es wird empfohlen, für zusätzlichen Schutz den Fehlerstromschutzschalter (RCD), dessen Bemessungsdifferenzstrom 30 mA nicht übersteigt, zu installieren. In diesem Bereich wenden Sie sich an einen Fachelektriker.

15. Wenn das Gerät im Badezimmer benutzt wird, soll man nach seinem Gebrauch den Stecker aus der Steckdose ziehen, weil die Nähe von Wasser eine Gefahr darstellt, auch wenn das Gerät ausgeschaltet ist.

16. Fassen Sie das Gerät oder den Netzteil mit nassen Händen nicht an.

17. Das Gerät oder der [Netzteil] dürfen nicht unbeaufsichtigt an der Steckdose angeschlossen gelassen werden.

18. Das Gerät soll an einem gut belüfteten, trockenen Platz im Innenraum gestellt werden. Vor direkter Sonneneinstrahlung schützen.

19. In der Waschmaschine keine Kleidung waschen, die Alkohol, Benzin oder organische Lösungsmittel enthält.

20. Gießen Sie kein Wasser auf das Bedienfeld mit dem Timer, um den Stromschlag zu vermeiden.

GERÄTEBESCHREIBUNG:

- | | |
|-------------------------|--------------------------|
| 1. Wasserzuleitung | 2. Waschmaschine-Timer |
| 3. Waschmaschine-Deckel | 4. Wäscheschleuder-Timer |
| 5. Washkammer | 6. Ablaufschlauch |
| 7. Zulaufschlauch | 8. Schutzdeckel |
| 9. Schleuderkorb | |

VORBEREITUNG DES GERÄTS

1. Die Waschmaschine soll auf einer festen und flachen Oberfläche gestellt werden (der maximal zulässige Neigungswinkel beträgt 2 °, sonst soll die Waschmaschine an eine andere Stelle verschoben werden). Der Abstand zwischen der Waschmaschine und der Wand soll größer als 5 cm sein, um einen übermäßigen Lärm zu vermeiden. Das Innere des Gebäudes muss mit einem Teppich abgedeckt werden.

WASCHEN

1. Vor der Wäsche kontrollieren Sie, ob der Ablaufschlauch (6) sich in der oberen Position befindet, die den Auslauf des Wassers verhindert. Öffnen Sie den Waschmaschine-Deckel (3). Nehmen Sie den Schleuderkorb heraus, indem Sie ihn nach rechts drehen. Leeren Sie die Taschen der Kleidung. Legen Sie die Kleidung in die Washkammer (5). Füllen Sie die Waschmaschine mit heißem Wasser mit einer Temperatur von nicht mehr als 50 ° C bis zur oberen Grenze der Markierung. Das Wasser kann auch durch den Waschmaschine-Deckel (3) gegossen werden. Geben Sie die entsprechende Menge des Waschpulvers. Schließen Sie den Deckel (3).
 2. Schließen Sie die Waschmaschine an eine geerdete Steckdose an. Stellen Sie den Waschmaschine-Timer (2) auf die gewünschte Zeit, indem Sie den Drehknopf nach rechts drehen. Die Wäsche beginnt. Wenn Sie die Wäsche vor Ende der eingestellten Zeit unterbrechen wollen, drehen Sie den Timer nach links bis die Waschmaschine ausgeschaltet wird und ziehen Sie mit der trockenen Hand den Netzstecker aus der Steckdose heraus.
- Nach der Wäsche lassen Sie das Schmutzwasser aus der Waschmaschine ab, indem Sie den Ablaufschlauch (6) in Kanalisation oder in ein geräumiges Gefäß senken.

SCHLEUDERN

1. Um die gewaschenen Sachen zu schleudern, montieren Sie den Korb (9) an der Unterseite der Washkammer (5), indem Sie ihn nach rechts drehen. Die gewaschene und gespülte Kleidung legen Sie in den Korb (9). Schließen Sie den Schutzdeckel (8). Schließen Sie den Waschmaschine-Deckel (3). Stellen Sie die Schleuderzeit ein, indem Sie den Timer (4) nach rechts drehen. Durch Drehen des Wäscheschleuder-Timers (4) nach links in die Position 0 kann das Schleudern gestoppt werden.
- Der Schlauch (7) dient zur Verbindung der Wasserzuleitung (1) mit dem Wasserhahn.

REINIGUNG UND WARTUNG

1. Ziehen Sie den Stecker aus der Steckdose und lassen Sie das Gerät abkühlen.
2. Wischen Sie den Deckel und den äußeren Teil mit einem sauberen Tuch oder Schwamm mit kleiner Menge von Spülmittel ab.
3. Reinigen Sie nicht mit der Stahlwolle oder mit ätzenden Mitteln.
4. Den inneren Teil des Geräts wischen Sie trocken ab.

TECHNISCHE DATEN:

Versorgungsspannung: 220-240V ~50/60Hz
Leistung: 150W Max:400W/580W
Maximale Ladungskapazität der Waschmaschine: 3.0kg
Maximale Ladungskapazität der Wäscheschleuder: 1.0kg



Den Pappkarton im Altpapier entsorgen. Polyäthylenbeutel (PE) in dem Behälter für Kunststoff entsorgen. Das abgenutzte Gerät zum Recycling zu einer offiziellen Sammelstelle bringen, da es gefährliche Substanzen enthält, die die Umwelt gefährden können. Das Gerät sollte in einer Form abgegeben werden, die eine weitere Nutzung unmöglich macht. Wenn es Batterien enthält, sollten diese rausgenommen und separat an einer Sammelstelle abgegeben werden. Das Gerät darf nicht in den Hausmüll rausgeworfen werden!!

FRANÇAIS

CONSIGNES DE SECURITE

INSTRUCTIONS IMPORTANTES CONCERNANT LA SECURITE D'UTILISATION LISEZ-LES ATTENTIVEMENT ET CONSERVEZ-LES POUR L'AVENIR

En cas d'utilisation dans des buts commerciaux, les conditions de garantie changent.

1. Lisez ce mode d'emploi avant la première utilisation et suivez les conseils d'utilisation. Le fabriquant n'est pas responsable des dégâts occasionnés par toute utilisation pour laquelle l'appareil n'est pas destiné ou en cas d'usage non conforme aux règles d'utilisation.
2. L'appareil est destiné à un usage domestique. Ne pas l'utiliser à d'autres fins que celles pour lesquelles il a été prévu.
3. L'appareil se branche uniquement à une prise 220-240V ~50/60Hz. Afin d'augmenter la

sécurité de l'utilisation, il ne faut pas brancher plusieurs appareils électriques sur le même circuit électrique.

4. Lors de l'utilisation de l'appareil, il faut être particulièrement prudent s'il y a des enfants à proximité. Ne pas laisser les enfants jouer avec l'appareil. N'autoriser l'utilisation de l'appareil ni aux enfants ni aux personnes ne connaissant pas ce produit.

5. AVERTISSEMENT : Cet appareil peut être utilisé par les enfants de plus de 8 ans et par des personnes dont les capacités physiques, sensorielles ou mentales sont réduites ou par des personnes n'ayant pas d'expérience ou de connaissance de cet appareil Si cela s'effectue sous surveillance d'une personne responsable de la sécurité ou qu'ils ont reçu des instructions concernant une utilisation sûre de l'appareil et qu'ils sont conscients des risques afférents à son utilisation. Les enfants de doivent pas jouer avec l'appareil. Le nettoyage et l'entretien de l'appareil ne doivent pas être effectués par les enfants sauf s'ils ont plus de 8 ans et que ces activités sont surveillées.

6. Après chaque utilisation, débrancher la fiche d'alimentation de la prise de courant, en maintenant la prise avec la main. Ne pas tirer sur le cordon d'alimentation.

7. Ne pas laisser l'appareil branché à la prise sans surveillance.

8. Ne pas tremper le cordon, la fiche ou l'appareil entier dans l'eau ou dans tout autre liquide. Ne pas exposer l'appareil à des conditions atmosphériques (pluie, soleil etc.). Ne pas l'utiliser non plus dans des conditions d'humidité élevée (salle de bain, mobile-homes humides).

9. Vérifier périodiquement l'état du cordon d'alimentation. Si le cordon d'alimentation est endommagé, il devra être changé par un service de réparation spécialisé afin d'éviter le danger.

10. Ne pas utiliser l'appareil si le cordon d'alimentation est endommagé, si l'appareil est tombé ou qu'il a été endommagé de quelque autre manière ou au cas où il ne fonctionne pas correctement. Ne pas réparer l'appareil soi-même car cela présente un risque d'électrocution. Un appareil endommagé doit être remis chez un professionnel pour vérification ou réparation. Toute réparation doit être effectuée par un service de réparation agréé. Une réparation mal effectuée peut constituer un danger non négligeable pour l'utilisateur.

11. L'appareil doit être posé sur une surface fraîche, stable et lisse, loin des appareils électroménagers dégageant de la chaleur (cuisinière électrique, brûleur à gaz etc.).

12. Ne pas utiliser l'appareil à proximité de matériaux inflammables.

13. Le cordon d'alimentation ne peut pas dépasser les bords de la table ou toucher des surfaces très chaudes.

14. Pour assurer une protection supplémentaire, il est conseillé d'installer dans le circuit électrique un disjoncteur différentiel (RCD) avec un courant différentiel résiduel n'excédant pas 30 mA. À cet égard, il faut contacter un électricien qualifié.

15. Lorsque l'appareil est utilisé dans la salle de bain, après l'avoir utilisé, retirer la fiche de la prise, car la proximité de l'eau présente un risque, même lorsque l'appareil est éteint.

16. Ne tenir ni l'appareil ni l'alimentation avec les mains mouillées.

17. Ne laisser ni l'appareil ni l'alimentation raccordés au secteur sans surveillance.

18. L'appareil doit être placé dans un endroit aéré et sec à l'intérieur. Tenir à l'écart de la lumière solaire directe.

19. Ne pas laver en machine des vêtements qui contiennent de l'alcool, de l'essence ou des solvants organiques.

20. Ne pas verser de l'eau sur le panneau de commande avec minuterie pour éviter un choc électrique.

DESCRIPTION DE L'APPAREIL

1. Arrivée d'eau
3. Couvercle de la machine à laver
5. Compartiment de lavage
7. Tuyau d'arrivée d'eau
9. Panier de l'essoreuse

2. Minuterie de la machine à laver
4. Minuterie de l'essoreuse
6. Tuyau de vidange
8. Couvercle de protection

PRÉPARATION DE L'APPAREIL

1. La machine à laver doit être placée sur une surface plane et stable (l'angle d'inclinaison maximal autorisé est de 2°, sinon la machine doit être déplacée vers un autre emplacement). La distance entre la machine à laver et la paroi doit être supérieure à 5 cm, afin d'éviter un bruit excessif. L'intérieur du bâtiment doit être recouvert d'un tapis.

LAVAGE

1. Avant de commencer le lavage, vérifiez que le tuyau de vidange (6) est placé dans la position supérieure empêchant l'écoulement de l'eau. Ouvrez le couvercle de la machine à laver (3). Retirez le panier de l'essoreuse (9) en le tournant vers la droite. Videz les poches de vêtements. Placez les vêtements dans le compartiment de lavage (5). Versez dans la machine à laver de l'eau chaude ayant une température non supérieure à 50 °C jusqu'au niveau de la limite supérieure de l'échelle. L'eau peut également être versée par le couvercle de la machine (3). Versez la quantité appropriée de poudre à laver. Fermez le couvercle (3).
2. Branchez la machine sur une prise avec terre. Réglez la minuterie de la machine à laver (2) sur un temps souhaité en tournant le sélecteur vers la droite. Le lavage va commencer. Si vous voulez interrompre le lavage avant la fin du temps programmé, tournez la minuterie à gauche jusqu'à éteindre la machine à laver et retirez la fiche du secteur avec la main sèche.
3. Une fois le lavage terminé, videz l'eau sale de la machine à laver, en mettant le tuyau de vidange (6) dans une canalisation ou un récipient volumineux.

ESSORAGE

1. Afin d'essorer les vêtements lavés, installez le panier (9) du fond du compartiment de lavage (5) en le tournant vers la droite. Passez les vêtements lavés et rincés dans le panier (9). Fermez le couvercle de protection (8). Fermez le couvercle de la machine à laver (3). Réglez le temps d'essorage en tournant la minuterie (4) vers la droite. L'essorage peut être arrêté en tournant la minuterie de l'essoreuse (4) vers la gauche jusqu'à la position 0.
- Le tuyau (7) sert à relier l'arrivée d'eau (1) avec un robinet.

NETTOYAGE ET ENTRETIEN

1. Débranchez la fiche de la prise et laissez refroidir l'appareil.
2. Essuyez le couvercle et la partie extérieure avec un chiffon propre et humide ou une éponge avec un peu de liquide vaisselle.
3. Ne pas nettoyer avec de la laine d'acier ou des agents caustiques.
4. Essuyez à sec la partie intérieure de l'appareil.

CARACTÉRISTIQUES TECHNIQUES

Tension d'alimentation: 220-240V ~50/60Hz

Puissance : 150 W Max: 400W/580W

Capacité maximale de la machine à laver : 3,0 kg

Capacité maximale de l'essoreuse : 1,0 kg



Respect de l'environnement. Nous vous prions de bien vouloir trier les emballages en carton ainsi que les sachets plastiques (en polyéthylène). L'appareil usagé ne doit pas être jeté à la poubelle mais remis au point de collecte prévu à cet effet car il contient des éléments pouvant être nocifs pour l'environnement. L'appareil électrique doit être remis de manière à limiter au maximum une éventuelle utilisation ultérieure. Si l'appareil contient des piles, il faut les retirer et les remettre à un autre point de collecte. Ne pas jeter l'appareil dans une poubelle de déchets ménagers !!!

ESPAÑOL

CONDICIONES GENERALES DE SEGURIDAD

INSTRUCCIONES IMPORTANTES DE SEGURIDAD PARA EL USUARIO

POR FAVOR LEA ATENTAMENTE Y GUÁRDENLAS PARA CONSULTAR EN EL FUTURO

Si usa el aparato con fines comerciales, las condiciones de la garantía cambiarán.

1. Antes de usar el equipo, lee las instrucciones del manual de uso y sigue las indicaciones que figuran en él. El fabricante no es responsable de los daños causados por el uso indebido del equipo o su manejo inadecuado.

2. El equipo sirve única y exclusivamente para el uso doméstico. No lo uses para otros fines que los indicados.

3. El dispositivo debe estar conectado únicamente a la toma de 220-240V ~50/60Hz. Para

aumentar la seguridad del uso, no se recomienda conectar varios equipos electrónicos a un mismo circuito.

4. Hay que actuar con especial precaución durante el uso del equipo, si los niños están a su alcance. No dejar que los niños jueguen con el equipo ni que los niños o personas no familiarizadas usen el equipo.

5. ADVERTENCIA: Este dispositivo puede ser utilizado por niños mayores de 8 años y personas con capacidades físicas, sensoriales o mentales limitadas, sin experiencia y conocimiento, si lo hacen bajo la supervisión de una persona responsable de su seguridad y que tenga información sobre el uso seguro del dispositivo y sea consciente de los peligros asociados con su uso. Los niños no deben jugar con el dispositivo. La limpieza y el mantenimiento no deben ser realizados por los niños, a menos que sean mayores de 8 años y lo hagan bajo supervisión.

6. Siempre, después de cada uso, saca la clavija de la toma de corriente sujetando la toma con la mano. NO tires del cable de alimentación.

7. No dejes el equipo encendido a la toma de corriente sin supervisión.

8. No sumerjas el cable, la clavija ni el equipo entero en el agua ni otro líquido. No lo expongas a los efectos de las condiciones atmosféricas (lluvia, sol, etc.) ni tampoco los uses en condiciones de alta humedad (cuartos de baño, casas de camping).

9. Controla periódicamente el estado del cable de alimentación. Si el cable de alimentación está dañado, debería ser reemplazado por un taller especializado para evitar el peligro.

10. No use el equipo con el cable de alimentación dañado o si el equipo se ha caído o dañado de cualquier otra forma o no funciona correctamente. No repares el equipo sin ayuda, porque hay riesgo de parálisis. El equipo dañado debe ser llevado a un taller de reparaciones adecuado para comprobar su funcionamiento o reparar los daños. Todas las reparaciones se pueden realizar únicamente en los talleres de reparaciones autorizados. La reparación realizada incorrectamente puede causar un grave peligro para el usuario.

11. Coloca el equipo en una superficie fría, estable y plana, lejos de los equipos de cocina que se calientan, como cocina eléctrica, cocina de gas etc.

12. No uses el equipo cerca de los materiales inflamables.

13. El cable de alimentación no puede estar colgando del borde de la mesa o tocar las superficies calientes.

14. Para garantizar mayor seguridad, es recomendable instalar el interruptor diferencial (RCD) de corriente diferencial nominal que no supere 30 mA, en el circuito eléctrico. Para ello, es necesario consultar al electricista.

15. Cuando el equipo se usa en el cuarto de baño, después de usarlo, retirar el enchufe de la toma, dado que la proximidad de agua constituye un riesgo también cuando el equipo está apagado.

16. No tocar el equipo ni el alimentador con manos mojadas.

17. No se puede dejar el dispositivo ni el alimentador conectados a la corriente sin supervisión.

18. El equipo debe encontrarse en un lugar seco y ventilado en el cuarto, protegido de la luz solar.

19. En la máquina no puede lavarse ropa que contenga alcohol, gasolina ni disolventes orgánicos.

20. No verter agua en el panel de mando con temporizador para evitar choques eléctricos.

DESCRIÇÃO DO DISPOSITIVO

1. Acometida de água
2. Temporizador de la lavadora
3. Tapa de la lavadora
4. Temporizador de la centrifugadora
5. Cámara de lavado
6. Manguera de saída
7. Manguera de entrada
8. Tapa de protección
9. Cesta de la centrifugadora

PREPARACIÓN DEL EQUIPO

1. La lavadora debe encontrarse en una superficie estable y plana (ángulo máximo de inclinación permitido es de 2°, en otro caso, la lavadora deberá ubicarse en otro lugar). La distancia entre la lavadora y la pared debe ser superior a 5 cm a fin de evitar ruido excesivo. El interior del edificio debe estar cubierto con una alfombra.

LAVADO

1. Antes de lavar compruebe si la manguera de salida (6) se encuentra en la posición superior que impida la salida de agua. Abra la tapa de la lavadora (3). Retire la cesta de la centrifugadora (9) girándola a la derecha. Remueva todo de los bolsillos de las prendas. Meta las prendas en la cámara de lavado (5). Vierta el agua caliente en la máquina, de temperatura no superior a 50°C, hasta el nivel máximo del medidor. Se puede verter el agua también por la tapa de la lavadora (3). Eche el detergente en polvo. Cierre la tapa (3).
2. Conecte la lavadora a la toma de alimentación con tierra. Ajuste el temporizador de la lavadora (2) para el tiempo deseado girando el botón a la derecha. El lavado empieza. Si quiere parar el lavado antes de vencido el tiempo programado, gire el temporizador a la izquierda hasta que la lavadora se apague y retire, con la mano seca, el enchufe de la toma de corriente.
3. Una vez terminado el lavado, descargue el agua sucia de la lavadora bajando la manguera de salida (6) al desagüe o a un recipiente grande.

CENTRIFUGADO

1. Para centrifugar las prendas lavadas, instale la cesta (9) abajo de la cámara de lavado (5) girándola a la derecha. Meta las prendas lavadas y aclaradas en la cesta (9). Cierre la tapa de protección (8). Retire la tapa de la lavadora (3). Ajuste el tiempo girando el temporizador (4) a la derecha. Se puede parar el centrifugado girando el temporizador de la centrifugadora (4) a la izquierda, en la posición 0. La manguera (7) sirve para evacuar agua (1).

LIMPIEZA Y MANTENIMIENTO

1. Retire el enchufe de la toma y deje el equipo para que se enfríe.
2. Limpie la tapa y la parte externa con un trapo / esponja limpio y humedecido con un poco de detergente.
3. No limpie con lana de acero ni agentes agresivos.
4. Seque bien la parte interna del equipo.

DATOS TÉCNICOS

Tensión de la alimentación: 220-240V ~50/60Hz
Potencia: 150W Max: 400W/580W
Capacidad máx. de la lavadora: 3.0kg
Capacidad máx. de la centrifugadora: 1.0kg



Preocupación por el medio ambiente. Por favor, lleva las cajas de cartón a un sitio de reciclaje. Las bolsas de polietileno se deben tirar al cubo de la basura amarillo (para envases). El equipo gastado debe ser entregado en el punto de almacenamiento adecuado, porque las piezas que constituyen el equipo pueden suponer un peligro para el medio ambiente. Debes entregar el equipo Hay que devolver el equipo eléctrico con el fin de evitar su reutilización. Si en el equipo se encuentran pilas, hay que sacarlas y entregar por separado, en un punto de almacenamiento adecuado. No tires el equipo al contenedor para residuos urbanos!!

PORTUGUÊS

CONDIÇÕES GERAIS DE SEGURANÇA
AS INSTRUÇÕES IMPORTANTES RELATIVAS À SEGURANÇA DE UTILIZAÇÃO DEVEM SER LIDAS COM ATENÇÃO E GUARDADAS PARA A POSTERIOR UTILIZAÇÃO
Em caso da sua utilização para os fins comerciais, as condições de garantia são sujeitas as alterações.

1. Antes de começar a utilização do dispositivo deve-se ler o manual de serviço e as instruções nele incluídas. O fabricante não é responsável pelos danos causados pela utilização não conforme a sua aplicação ou pelo manejo inadequado do mesmo.
2. O dispositivo serve somente para uso doméstico. Não utilizar para outros fins, não conformes a sua aplicação.
3. O dispositivo deve-se ligar exclusivamente a tomada de 220-240V ~50/60 Hz. Para aumentar a segurança de utilização, a um circuito de corrente não se devem ligar vários dispositivos elétricos ao mesmo tempo.
4. Devem-se tomar precauções especiais durante a utilização do dispositivo quando há crianças nas proximidades. Não se deve permitir brincar as crianças com o dispositivo.

Não se deve permitir utilizar o dispositivo as crianças e pessoas não familiarizadas com o dispositivo.

5. ADVERTENCIA: O presente dispositivo pode ser utilizado pelas crianças com idade superior a 8 anos e pelas pessoas com capacidade física ou psíquica limitadas ou pelas pessoas que não foram instruídas com as regras de utilização, desde que tal utilização se realize sob vigilância de pessoa responsável pela segurança ou desde que estas pessoas tenham sido instruídas sobre as regras de utilização do aparelho e advertidas sobre o perigo relacionado com tal utilização. As crianças não devem brincar com o presente aparelho. A limpeza e conservação do aparelho não devem ser realizadas por crianças, a não ser que cumpram 8 anos de idade e desde que efetuadas sob vigilância de adultos.

6. Sempre depois de finalizar o uso, tirar o pino de tomada da tomada de alimentação agarrando com a mão a tomada de alimentação. NAO tirar para si o cabo de alimentação.

7. Não deixar sem supervisão o dispositivo ligado a tomada.

8. Não submergir o cabo, pino de tomada nem todo o dispositivo em água ou outro líquido. Não expor o dispositivo a ação das condições atmosféricas (chuva, sol, etc.) nem utilizar em condições de umidade aumentada (banheiros, casas de camping úmidas).

9. Verificar periodicamente o estado de cabo de alimentação. Se o cabo de alimentação está deteriorado, então deve ser substituído por uma oficina de reparos especializada para evitar o perigo.

10. Não utilizar o dispositivo com o cabo de alimentação deteriorado ou se foi deixado cair ou foi deteriorado de qualquer outra maneira ou funciona de maneira incorreta. Não o dispositivo por conta própria porque existe perigo de choque elétrico. O dispositivo deteriorado deve-se levar ao ponto de serviço técnico adequado para levar a cabo a verificação ou reparação. Todo tipo de reparações podem ser levadas a cabo somente pelos pontos de serviço técnico autorizados. A reparação realizada de maneira incorreta pode ser causa de grave perigo para o usuário.

11. O dispositivo deve-se colocar numa superfície fria, estável, plana, longe de aparelhos de cozinha que se esquentam como: cozinha elétrica, queimador a gas, etc.

12. Não utilizar o dispositivo perto de materiais inflamáveis.

13. O cabo de alimentação não pode pender da borda da mesa ou tocar superfícies quentes

14. Para garantir maior segurança, no circuito elétrico, é recomendável instalar o interruptor diferencial (RCD) de corrente diferencial nominal que não exceda 30 mA. Para fazê-lo, é preciso consultar um electricista.

15. Quando o equipamento for utilizado no banho, depois da sua utilização, remover o plugue da tomada, pois a proximidade de água constitui um risco também com o equipamento desligado.

16. Não tocar o equipamento nem o alimentador com mãos molhadas.

17. Não se pode deixar o dispositivo nem o alimentador conectados à corrente não supervisionados.

18. O equipamento deve estar localizado em um local seco e ventilado, em um quarto, afastado da luz solar.

19. Na máquina, não pode ser lavada roupa que contenha álcool, gasolina nem dissolventes orgânicos.

20. Não deitar água no painel de controle com temporizador para evitar choques elétricos.

DESCRIÇÃO DO EQUIPAMENTO

1. Conexão de água
2. Temporizador da máquina de lavar
3. Tampa da máquina de lavar
4. Temporizador da centrifugadora
5. Câmara de lavagem
6. Mangueira de saída
7. Mangueira de entrada
8. Tampa protetora
9. Cesta da centrifugadora

PREPARAÇÃO DO EQUIPAMENTO

1. A máquina de lavar deve estar localizada em uma superfície chata e estável (ângulo máximo de inclinação admissível é de 2°, no caso contrário, a máquina deve estar noutro local). A distância entre a máquina de lavar e a parede deve exceder 5 cm a fim de evitar ruídos excessivos. O interior do edifício deve ser coberto com um tapete.

LAVAGEM

1. Antes de lavar, confira se a mangueira de saída (6) se encontra na posição superior para impossibilitar a saída de água. Abra a tampa da máquina de lava (3). Retire a cesta da centrifugadora (9) virando-a à direita. Retire tudo das algibeiras da roupa. Introduza a roupa na câmara de lavagem (5). Deite a água quente na máquina, de temperatura não superior a 50°C, até ao nível máximo na escala. A água pode ser deitada também através da tampa da lavadora (3). Deite o detergente em pó. Feche a tampa (3).
2. Ligue a máquina à tomada de alimentação com terra. Ajuste o temporizador da máquina de lavar (2) para o tempo desejado virando o botão à direita. Começa a lavagem. Se quiser deter a lavagem antes de concluído o tempo programado, vire o temporizador à esquerda, até se desligar a máquina de lavar e retire, com a mão seca, o plugue da tomada de corrente.
3. Depois de terminada a lavagem, elimine a água suja colocando a mangueira de saída (6) no efluente ou em um recipiente grande.

CENTRIFUGAÇÃO

1. Para centrifugar a roupa lavada, instale a cesta (9) abaixo da câmara de lavagem (5) virando-a à direita. Introduza a roupa lavada e enxaguada na cesta (9). Feche a tampa protetora (8). Retire a tampa da máquina de lavar (3). Ajuste o tempo virando o temporizador (4) à direita. É possível deter a centrifugação virando o temporizador da centrifugadora (4) à esquerda, na posição 0. A mangueira (7) serve para evacuar água (1).

LIMPEZA E MANUTENÇÃO

1. Retire o plugue da tomada e espere até o equipamento se esfriar.
2. Limpe a tampa e a parte externa com um pano / esponja limpo e humectado com um pouco de detergente.
3. Não limpe com lâ de aço nem agentes agressivos.
4. Seque bem a parte interna do equipamento.

DADOS TÉCNICOS

Tensão da alimentação: 220-240V ~50/60Hz

Potência: 150W Max: 400W/580W

Capacidade máx. da máquina: 3.0kg

Capacidade máx. da centrifugadora: 1.0kg



Proteção do meio ambiente. Rogamos, os embalagens de cartão destinem-se para papéis velhos. Os sacos de polietileno (PE) devem-se colocar em contenedores para material plástico. O dispositivo usado deve-se levar a um ponto de armazenamento adequado porque os componentes perigosos que ficam dentro do dispositivo podem ser perigosos para o meio ambiente. O dispositivo elétrico deve-se entregar de modo que se reduza a sua nova utilização e uso. Se no dispositivo há pilhas, devem-se tirar e levar a um ponto de armazenamento em separado.

Não colocar o dispositivo em contenedores para resíduos municipais!!

LIETUVIŲ

BENDROSISIOS SAUGOS SALYGOS. SVARBIAS SAUGAUS NAUDOJIMO INSTRUKCIJAS BUTINA ATIDŽIAI PERSKAITYTI IR ISSAUGOTI ATEICIAI

1. Prieš pradėdant naudoti prietaisą būtina perskaityti naudojimo instrukciją ir vadovautis joje pateikiamais nurodymais. Gamintojas neatsako už žalą, padarytą naudojant prietaisą ne pagal jo paskirti ar netinkamai jį naudojant.
2. Prietaisas skirtas naudoti tik namų ūkyje. Nenaudoti kitiems tikslams, neatitinkantiems jo paskirties.
3. Prietaisą galima jungti tik į 220-240V ~50/60Hz. Naudojimo saugai padidinti į vieną srovės grandinę vienu metu nejungti kelių elektros prietaisų.
4. Būtina imtis ypatingo atsargumo naudojantis prietaisu, kai šalia yra vaikų. Neleisti vaikams žaisti su prietaisu. Neleisti vaikams ar prietaiso neišmanantiems asmenims juo naudotis.
5. **SPEJIMAS: Šis prietaisas gali būti naudojamas vyresnių nei 8 metų amžiaus vaikų ir ribotų fizinių, jutiminių ar psichinių gebėjimų ar asmenų, neturinčių patirties ar nemokančių naudotis, jeigu juos prižiūri už jų saugą atsakingas asmuo ar jiems buvo paaiškinta, kaip saugiai naudoti prietaisą ir jie suvokia su jo naudojimu**

metų amžiaus ir juos prižiūri.

6. Visada, baigus naudotis, ištraukti kištuką iš maitinimo lizdo prilaikant lizdą ranka.

NETRAUKTI už maitinimo laido.

7. Nepalikti į lizdą įjungto prietaiso be priežiūros.

8. Nenardinti laido, kištuko ar viso prietaiso į vandenį ar kitokį skystį. Nepalikti prietaiso, kad jį veiktų aplinkos veiksniai (lietus, saulė ir pan.), taip pat nenaudoti padidėjusios drėgmės sąlygomis (vonios kambariuose, drėgnuose kempingo nameliuose).

9. Periodiškai patikrinti maitinimo laido būklę. Pažeistas laidas turėtų būti pakeistas specializuotos taisyklos, kad būtų išvengta galimo pavojaus.

10. Nenaudoti prietaiso, jeigu pažeistas maitinimo laidas ar prietaisas buvo numestas, kitaip sugadintas arba netinkamai veikia. Netaisyti prietaiso savarankiškai, nes gresia smūgis. Sugadintą prietaisą atiduoti atitinkamam servisui, kad patikrintų ar pataisytų. Bet kokius taisymus gali atlikti tik įgaliotieji servisi. Netinkamai atliktas taisymas gali kelti rimtą pavojų naudotojui.

11. Prietaisą statyti ant vėsaus, stabilaus, lygaus paviršiaus, toliau nuo kaistančių virtuvės prietaisų: elektrinės viryklės, dujų degiklių ir pan.

12. Nenaudoti prietaiso šalia degių medžiagų.

13. Maitinimo laidas negali kabėti už stalo briaunos ar liestis su karštais paviršiais.

14. Dėl papildomo saugumo, rekomenduojama yra elektros grandinėje užinstaliuoti RDC įrenginį su nominalia srove nedidesne kaip 30 mA. Atsižvelgiant į tai, prašome kreiptis į kvalifikuotą elektriką.

15. Kai įrenginys yra naudojamas vonios kambaryje, po panaudojimo ištraukite kištuką iš lizdo, nes vandens artumas kelia pavojų net tada, kai įrenginys yra išjungtas.

16. Negalima laikyti įrenginio bei maitinimo šaltinio šlapiomis rankomis.

17. Negalima palikti įjungto lizde įrenginio bei maitinimo šaltinio be priežiūros.

18. Įrenginys turi stovėti ventiliuojamoje, sausoje patalpoje. Laikyti toli nuo betarpiškos saulės šviesos.

19. Neskalbti skalbimo mašinoje rūbų, kurie turi alkoholio, benzino ar organinių tirpiklių.

20. Nepilti vandens ant valdymo panelės su laikmačiu, kad išvengtų elektros šoko.

ĮRENGINIO APRAŠYMAS

- | | |
|-----------------------------|-------------------------------|
| 1. Vandens tiekimas | 2. Skalbimo mašinos laikmatis |
| 3. Skalbimo mašinos dangtis | 4. Centrifugos laikmatis |
| 5. Skalbimo kamera | 6. Nuotako žarna |
| 7. Tiekimo žarna | 8. Apsauginis dangtis |
| 9. Centrifugos krepšys | |

ĮRENGINIO PARUOŠIMAS

1. Skalbimo mašina turi stovėti ant stabilaus ir plokščio paviršiaus (maksimalus leistinas pasvirimo kampas tai 2°, kitu atveju skalbimo mašina turi būti pernešta į kitą vietą).

Nuotolis tarp skalbimo mašinos ir sienos turi būti didesnis kaip 5cm, kad išvengtų pernelyg didelio triukšmo.

Pastato interjeras turi būti padengtas kilimėliais.

SKALBIMAS

1. Prieš pradėdant skalbimą, patikrinkite ar nuotako žarna (6) yra viršutinėje pozicijoje neleidžiančioje išplaukti vandeniui. Atidarykite skalbimo mašinos dangtį (3). Išimkite centrifugos krepšį (9) pasukant jį į dešinę. Ištuštinkite drabužių kišenes. Įdėkite drabužius į skalbimo kamerą (5). Įpilkite į skalbimo mašiną šilto vandens, kurio temperatūra neviršys 50°C, iki viršutinės ribos žymeklio. Vandeni galima įpilti taip pat per skalbimo mašinos dangtį (3). Įberkite atitinkamą kiekį skalbimo miltelių. Uždarykite dangtį (3).

2. Įjunkite skalbimo mašiną į elektros lizdą. Nustatykite skalbimo mašinos laikmatį (2) norimam laikui, pasukant reguliatorių į dešinę. Prasidės skalbimas. Jeigu norite nutraukti skalbimą prieš nustatytą laiką, pasukite laikmatį į kairę kol išsijungs skalbimo mašina ir išimkite sausa ranka kištuką iš elektros lizdo.

3. Po skalbimo užbaigimo išleiskite nešvarų vandenį iš skalbimo mašinos nuleidžiant nuotako žarną (6) į kanalizaciją arba talpą indą.

CENTRIFUGAVIMAS

1. Kad iĉcentrifuguoti iĉskalbtus daiktus uĉzmontuokite krepĉi (9) prie skalbimo kameros (5) pasukant jį i deĉinę. Iĉskalbtus ir iĉplautus drabuĉius perdeĉkite i krepĉi (9). Uĉdarykite saugumo dangtį (8). Uĉdarykite skalbimo maĉinos dangtį (3). Nustatykite centrifugavimo laiką pasukant laikmatį (4) i deĉinę. Centrifugavimą galima sustabdyti pasukant centrifugos laikmatį (4) i kairę iki pozicijos 0. Zarna (7) naudojama prijungti vandens tiekimą (1) iĉ ąiaupo.

VALYMAS IR PRIEĹIŪRA

1. Iĉjunkite kiĉtuką iĉ lizdo ir palikite įrenginį atauĉimui.
2. Dangtį ir iĉorinę dalį iĉvalykite drėgnu, ŉvriu skudurėliu arba kempine su nedideliu indų plovimo skysĉio kiekiu.
3. Nevalyti plieno vata arba ĉdĉiomis medĉziagomis.
4. Vidinę įrenginio dalį iĉvalykite sausiai.

TECHNINIAI DUOMENYS

Maitinimo įtampa: 220-240V ~50/60Hz
Galia:150W Max:400W/580W
Maksimali skalbimo maĉinos talpa: 3.0kg
Maksimali centrifugos talpa: 1.0kg



Rūpinantis aplinka. Kartono pakuotes atiduoti i makulatūrą. Polietileno (PE) maiĉelius mesti i plastikui skirtą konteinerį. Susidėvėjusį prietaisą atiduoti i atitinkamą atliekų surinkimo vietą, nes prietaise esanĉios pavojingos medĉziagos gali kelti grėĉmę aplinkai. Elektrini prietaisą atiduoti tokį, kad nebūtų galima jo pakartotinai naudoti ir panaudoti. Jeigu prietaise yra baterijos, būtina jas iĉimti ir atskirai atiduoti i atliekų surinkimo vietą. Nemesti prietaiso i buitinių atliekų konteinerį!

LATVIEĹU

VISPARIĢI DROĹIBAS NOTEIKUMI. SVARIGI DROĹAS IZMANTOĹANAS NORADIJUMI. LUDZU, UZMANIGI IZLASIET UN SAGLABAJIET

1. Pirms ierĉes lietoĉanas, uzmanīgi izlasīt lietoĉanas instrukciju un rīkoties saskaņā ar tās norādījumiem. Raĉotājĉs nenes atbildību par bojājumiem, kas radušies ierĉes nepareizas vai citādi neatbilstoĉas lietoĉanas rezultātā.
2. Ierĉce paredzēta lietoĉanai tikai mājās apstākļos. Neizmantoj ierĉi mērkļiem, kas neatbilst instrukcijā norādītājiem.
3. Ierĉi pieslēgt tikai 220-240V ~50/60Hz tīkla spriegumam. Ar mērķi palielināt lietoĉanas droĉību, nepieslēgt elektropadeves tīklam vienlaicīgi vairākas elektriskās ierĉes.
4. Ievērot īpaĉu piesardzību ierĉes lietoĉanas laikā, ja tuvumā atrodas mazi bērni. Neļaut bērniem rotaļāties ar ierĉi. Neatļaut ierĉi lietot bērniem vai ar tās lietoĉanu neiepazīstinātām personām.
5. **BRĪDINAJUMS: ŉo ierĉi nedrīkst izmantot bērni, kuri nav sasnieguĉi 8 gadu vecumu, personas ar ierobeĉotām fiziskām vai garīgām spējām vai personas, kurām nav pieredzes vai zināšanas darbā ar ierĉi, ja vien ierĉes izmantoĉana nenotiek atbildīgās personas uzraudzībā vai sekojot atbildīgās personas norādījumiem par droĉu aprīkojuma ekspluatāciju, apzinoties draudus saistībā ar ierĉes izmantoĉanu. Bērniem nevajadzētu rotaļāties ar ierĉi. Ierĉes tīrīšanu un uzglabāšanu nedrīkst veikt bērni, kuri nav sasnieguĉi vismaz 8 gadu vecumu. ŉīs darbības jāveic pieauguĉo personu uzraudzībā.**
6. Vienmēr atvienojiet strāvas vadu no elektropadeves tīkla pēc ierĉes lietoĉanas beigām, kontaktligzdu pieturot ar roku. NERAUJIET aiz strāvas vada.
7. Neatsājiet ierĉi pievienotu elektropadeves tīklam bez uzraudzības.
8. Neiegremdējiet strāvas vadu, kontaktdakĉu kā arī paĉu ierĉi űdenī vai arī jebkāda cita veida ŉķidrumā. Nepakļaujiet ierĉi laika apstākļu iedarbībai (lietus, saule, utml.), kā arī nelietojiet ierĉi pārmērīga mitruma apstākļos (vannasistabas, mitri kempinga namiņi).
9. Periodiski pārbaudiet strāvas vada stāvokli. Ja strāvas vads ir bojāts, tas ir jānomaina pret jaunu kvalificētā remontdarbu darbnīcā, lai izvairītos no nevēlamām sekām.
10. Nelietojiet ierĉi ar bojātu strāvas vadu, ierĉi, kas sabojāta nometot vai klādu citu

šāda darbība draud ar strāvas triecienu. Bojātu ierīci nododiet attiecīgajā servisa punktā, lai pārbaudītu vai remontētu ierīci. Visa veida remonta darbus drīkst veikt tikai pilnvarota persona autorizētos servisa centros. Nepareizi remonta darbi var izraisīt nopietnus draudus lietotāja veselībai.

11. Ierīci novietot uz vēsas, stabilas, līdzenas virsmas, prom no silstošām virtuves ierīcēm, tādām kā, piemēram: elektriskā plīts, gāzes deglis, utml.

12. Nelietojiet ierīci viegli uzliesmojošu materiālu tuvumā.

13. Strāvas vads nedrīkst nokarāties pāri galda malai vai būt saskarsmē ar karstām virsmām.

14. Lai nodrošinātu papildus drošību, ir ieteicams pieslegt RCD ierīci ar nominālo strāvu, kas nepārsniedz 30mA. Šo darbību drīkst veikt tikai kvalificēts elektrikis.

15. Ja ierīce tiek lietota vannas istaba, pēc lietošanas izslēgt to no kontaktligzdas, jo ūdens tuvuma tā rada risku pat tad, ja ir izslēgta.

16. Nedrīkst pieskarties ierīcei un mainstravas adapterim ar slapjam rokām.

17. Nedrīkst atstat ieslēgtu ierīci un mainstravas adapteri bez uzraudzības.

18. [Ierīci] novietot sausa un viegli vedināma telpa. Tālu no tiešas saules staru ietekmes.

19. Nemazgat velas mašīna drēbes ar alkohola, benzīna vai organisku atšķaidītāju traipiem.

20. Neliet ūdeni uz vadības paneli ar taimeru, lai izvairītos no elektriskas strāvas trieciena.

IERICES APRAKSTS

- | | |
|-----------------------|---------------------------|
| 1. Ūdens piegāde | 2. Velas mašīnas taimeris |
| 3. Velas mašīnas vaks | 4. Centrifugas taimeris |
| 5. Mazgāšanas kamera | 6. Notekšlutene |
| 7. Padeves šlutene | 8. Drošības vaks |
| 9. Centrifugas grozs | |

IERICES LIETOŠANA

1. Velas mašīna ir jānovieto uz stabilas un leņķa virsmas (maksimāla pielaužama slīpuma leņķis ir 2°, preteja gadījumā velas mašīna ir jānovieto citur). Attālumam starp velas mašīnu un sienu ir jābūt lielākam par 5 cm, lai nepielautu pārmerīgu troksni. Ēkas iekšpusē jābūt klājam paklājam.

MAZGAŠANA

1. Pirms mazgāšanas pārbaudīt, vai notekšlutene (6) atrodas augšējā pozīcijā, neļaujot noplūst ūdenim. Attaisīt velas mašīnas vaku (3). Izņemt centrifugas grozu (9) pagriežot to pa labi. Parliecināties, vai drēbju kabatas ir tukšas. Ieliec drēbes mazgāšanas kamerā (5). Ieliec velas mašīna siltu ūdeni, ne siltāku par 50 C, līdz augšējai norades līmenim. Ūdeni var ieliet arī caur velas mašīnas vaku (3). Ieliet atbilstošu daudzumu velas pulveri. Aizvērt vaku (3).

2. Pieslēgt velas mašīnu kontaktligzdai ar zemejumu. Uzstādīt velas mašīnas taimeru (2) uz vajadzīgo laiku, pagriežot sledge pa labi. Sākas mazgāšana. Ja mazgāšana ir jābeidz pirms uzstādīta laika, pagriežot taimeru pa kreisi, līdz veļas mašīna izslēgsies un izslēgt ar sausu roku velas mašīnu no kontaktligzdas.

3. Pēc mazgāšanas izliet netīro ūdeni, nolaižot notekšluteni (6) kanalizācijas cauruma vai lielāka tvertne.

CENTRIFUGEŠANA

1. Lai centrifugētu izmazgātās drēbes, pievienot grozu (9) zem mazgāšanas kameras (5) pagriežot to pa labi. Izmazgātās un izskalotās drēbes ielikt grozā (9). Aizvērt drošības vaku (8). Aizvērt veļas mašīnas vaku (3). Uzstādīt centrifugešanas laiku, pagriežot taimeru (4) pa labi. Centrifugešanu var apturēt, pagriežot centrifugas taimeru (4) pa kreisi uz 0 pozīciju.

Šlutene (7) tiek lietota, lai savienotu ūdens padevi (1) ar kranu.

TIRIŠANA UN UZTUREŠANA

1. Izslēgt kontaktu no kontaktligzdas un atstat ierīci atdzišanai.

2. Vaku un arejo daļu noslaucīt ar mitru, tīru lupatīnu vai sukli ar nelielu daudzumu trauku mazgājamo līdzekli.

3. Netīrīt ar terauda vilnu vai stipriem tīrīšanas līdzekļiem.

4. Ierīces iekšējo daļu izslaucīt sausu.

TEHNISKIE DATI

Spriegums: 220-240V ~50/60Hz

Jauda: 150W Max:400W/580W

Velas mašīnas maksimālais tilpums: 3.0kg

.Centrifugas maksimālais tilpums: 1.0kg



Apkārējās vides aizsardzība. Kartona iepakojumu, lūdzu, nododiet otrreizējai pārstrādei. Polietilēna maisinūs (PE) izmest plastmasas izstrādājumiem paredzētajos konteineros. Lietotās elektropreces nododiet attiecīgajos pieņemšanas punktos. Ierīcē satur bīstamas sastāvdaļas, kas var izraisīt draudus apkārtnējai videi. Elektroierīcē jānodrošina, lai ierobežotu tās atkārtoto izmantošanu. Ja ierīcē atrodas baterijas, izņemiet tās un nododiet pieņemšanas punktā atsevišķi. Produktu neizmest sadzīves atkritumu konteinerā!

EESTI

ÜLDISED OHUTUSJUHISED. LUGEGE SEADME KASUTUSOHUTUST PUUDUTAVAD JUHISED TÄHELEPANELIKULT LÄBI JA HOIDKE ALLES

Kui seadet kasutatakse ärilisel eesmärgil, muutuvad garantiitingimused.

1. Enne seadme kasutamist loe kasutusjuhend hoolikalt läbi ja järgi koiki seal leiduvaid juhiseid. Tootja ei vastuta nende kahjustuste eest, mis tekivad seadme mitteotstarbekohase kasutamise ja ebaõige käsitlemise tagajärjel.

2. Seade on ettenähtud ainult koduseks kasutamiseks. Ära kasuta seadet mitteotstarbekohastel eesmärkidel.

3. Seade tuleb lülitada ainult 220-240V ~50/60Hz toitepesa. Selleks, et seadme kasutusohutus oleks suurem, ära lülita üheaegselt ühte vooluringi mitut elektriseadet.

4. Seadme kasutamise ajal ole eriti ettevaatlik ja tähelepanelik siis, kui läheduses viibivad lapsed. Ära luba lastel mängida seadmega, samuti ära luba lastel ega isikutel, kes ei tunne seda seadet, et nad kasutaksid seda.

5.ETTEVAATUST: 8-aastased ja vanemad lapsed, füüsilise-, sensoorse- või vaimse puudega inimesed, samuti inimesed, kelle pole piisavalt koemusi ega teadmisi seadme kasutamiseks, võivad seadet kasutada vaid nende ohutuse eest vastutava isiku järelevalve all või juhul, kui neile on antud piisavad juhtnöörid seadme ohutuks kasutamiseks ja nad on teadlikud ohtudest, mis võivad seadme kasutamisega kaasneda. Arge lubage lastel seadmega mängida. Arge lubage lastel seadet puhastada ega hooldada, välja arvatud juhul, kui laps on 8-aastane või vanem ja tegutseb järelevalve all.

6. Pärast seadme kasutamist vota alati pistik pistikupesast välja, hoides sealjuures pistikupesast kinni. ÄRA tomba kunagi toitejuhtmest.

7. Ära jäta pistikepesa sisselülitatud seadet ilma järelevalveta.

8. Ära pane kaablit, pistikut ega seadet vette või mingisse muuse vedelikku. Kaitse seadet ilmastikutingimuste (vihm, päike, jne) eest ning ära kasuta korgendatud niiskuse tingimustes (vannitoad, niisked kámpingumajad).

9. Kontrolli aeg-ajalt toitejuhtme seisundit. Juhul kui toitejuhe on vigastatud, siis peab ta vahetama selleks volitatud remonditöökojas, et vältida hädaohtlikku olukorda.

10. Ära kasuta vigastatud toitejuhtmega seadet, või kui seade kukkus maha või on mingil muul viisil vigastatud või töötab ebaõigelt. Ära paranda seadet ise, sest sa võid saada elektrilöögi. Vigastatud seade anna selleks volitatud remonditöökohta, et ta seal ära parandataks. Koiki parandustöid võivad teostada ainult selleks volitatud remonditöökojad.

Valesti teostatud seadme parandus võib tekitada toise ohtuolukorra seadme kasutajale.

11. Pärast kasutamist aseta seade jahedale, kindlale ja siledale pinnale ja vaata, et lähedal poleks soojusallikaid nagu: elektripliit, gaasipliit, jms.

12. Ära kasuta seadet kergestisüttivate materjalide läheduses.

13. Toitejuhe ei või rippuda üle laua ääre või puutuda vastu kuuma pealispinda.

14. Täiendava kaitse tagamiseks on soovitatav elektriahelasse paigaldada rikkevoolukaitseüliti (RCD), mille nimivool ei ületa 30 mA. Selleks pöörduge kvalifitseeritud elektriku poole. Z valamu kohal.

15. Kui kasutate seadet vannitoas, votke p rast kasutamist toitejuhte pistik vorgukontaktist, kuņ vee l hedus kujutab endast ohtu isegi siis, kui seade on v lja l litatud.

16. Arge puudutage seadet ega toiteallikat m rgade k tega.

17. Arge j tke toitevorku  hendatud seadet ega toiteallikat j relevalveta.

18. Seade tuleb paigaldada ohutatud, kuiva kohta ruumis. Hoidke seadet vahetust p ikesepaistest eemal.

19. Arge peske pesumasinas alkoholi, bensiooni v i orgaanilisi lahusteid sisaldavaid riideid.

20. Arge valage taimeriga juhtpaneelile vett, et v ltida elektril ogi ohtu.

SEADME KIRJELDUS

- | | |
|----------------------|------------------------|
| 1. Vee sisselase | 2. Pesumasina taimer |
| 3. Pesumasina kaas | 4. Tsentrifuugi taimer |
| 5. Pesemiskamber | 6.  ravooluvoolik |
| 7. Sissevooluvoolik | 8. Turvakaas |
| 9. Tsentrifuugi korv | |

SEADME ETTEVALMISTAMINE

1. Pesumasin tuleb paigaldada stabiilsele ja tasasele pinnale (maksimaalne lubatud kaldenurk on 2 , vastavasel korral tuleb pesumasin paigaldada teise kohta). Pesumasina ja seina vaheline vahemaa peab olema suurem kui 5cm, et v ltida liigset m ra. Hoone sisustus peab olema kaetud vaipa.

PESEMINE

1. Enne pesemise alustamist tuleb kontrollida, kas  ravooluvoolik (6) paikneb  lemises asendis, mis v imaldab vee v ljavoolu. Avage pesumasina kaas (3). Votke v lja tsentrifuugi korv (9), keerates seda paremale. T hjendage r ivaste taskud. Pange pesu pesemiskambriisse (5). Valage pesumasinasse sooja vett, mille temperatuur ei tohi  letada 50  C, kuni skaala  lemise piirini. Vee v ib sisse valada ka l bi pesumasina kaane (3). Lisage vajalikus koguses pesupulbrit. Sulgege kaas (3).
2.  hendage pesumasin maandatud v rgukontakti. Seadistage pesumasina taimer (2) soovitud ajale, keerates nuppu paremale. Algab pesuts kkel. Kui tahate katkestada pesemise enne seadistatud aja l ppemist, keerates taimerit vasakule, kuni pesumasin v lja l litub ja v tke pistik v rgukontaktist kuivade k tega.
3. P rast pesemise l ppemist laske pesuvesi masinast v lja, juhtides  ravooluvooliku (6) kanalisatsiooni v i mahukasse n usse.

TSENTRIFUUGIMINE

1. Pestud riiete tsentrifugimiseks paigaldage korv (9) pesemiskambri (5) p hjalale, keerates seda paremale. Pange pestud ja loputada pesu korvi (9). Sulgege turvakaas (8). Sulgege pesumasina kaas (3). Seadistage tsentrifugimise aeg, keerates taimerit (4) paremale. Tsentrifugimine on v imalik peatada, keerates tsentrifuugi taimerit (4) vasakule, asendisse 0.

Voolik (7) on ette n htud vee juurdevoolu (1)  hendamiseks kraaniga.

PUHASTAMINE JA HOOLDUS

1. V tke pistik v rgupesast ja j tke seade jahtuma.
2. Puhastage kaant ja v liseid pindu niiske, puhta lapi v i  vammiga ja v ikeses koguses n udepesuvahendiga.
3. Arge puhastage terasvilla v i s obivate vahenditega.
4. H oruge seadme sisemine osa kuivaks.

TEHNILISED ANDMED

Toitepinge: 220-240V ~50/60Hz
V imsus: 150W Max:400W/580W
Pesumasina maksimaalne maht: 3.0kg
Tsentrifuugi maksimaalne maht: 1.0kg



Hoolitse keskkonnakaitse eest. Kartongist pakendid vii makulatuuri. Kilekotid (PE) viska kasutatud plastiku jaoks etten htud mahutitesse. Kasutatud seadmed vii selleks etten htud kogumispunktidesse, sest seadmes leiduvad ohtlikud elemendid v ivad olla kahjulikud keskkonnale. Elektriseadmed tuleb anda n i  ra, et seadet ei saaks enam uuesti kasutada. Kui seadmes on patareid, tuleb need v lja v tta ja anda eraldi kogumispunkti. Seadet ei tohi visata olmej tmete konteineritesse!!

ROM NĂ

CONDIȚII DE SIGURANȚĂ - INSTRUCȚIUNI IMPORTANTE PRIVIND SIGURANȚA UTILIZĂRII

VĂ RUGĂM CITIȚI CU ATENȚIE ȘI FOLOSIȚI PENTRU REFERINȚA VIITOARE
CondiȚiile de garanție sunt diferite, dac  dispozitivul este utilizat  n scopuri comerciale.

1.  nainte de utilizarea produsului citiȚi cu atenție și respectați  ntotdeauna urm toarele instrucȚiuni. Produc torul nu este responsabil pentru daunele cauzate de folosirea necorespunz toare.

2. Produsul trebuie utilizat numai în interior. Nu utilizați produsul în nici un scop care nu este compatibil cu aplicația sa.
3. Tensiunea de aplicare este 220-240V, ~ 50 / 60Hz. Din motive de siguranță, nu este adecvată conectarea mai multor dispozitive la o priză.
4. Vă rugăm să fiți precauți atunci când utilizați în jurul copiilor. Nu lăsați copiii să se joace cu produsul. Nu lăsați copii sau persoane care nu cunosc aparatul să o folosească fără supraveghere.
- 5. Avertisment: Acest aparat poate fi utilizat de copiii cu vârsta peste 8 ani și de persoane cu capacități reduse fizice, senzoriale sau mentale sau cu persoane fără experiență sau cunoaștere a dispozitivului, numai sub supravegherea unei persoane responsabile pentru siguranța acestora sau dacă au fost instruiți cu privire la utilizarea în siguranță a dispozitivului și sunt conștienți de pericolele asociate cu funcționarea acestuia. Copiii nu ar trebui să se joace cu dispozitivul. Curățarea și întreținerea dispozitivului nu trebuie efectuate de copii, cu excepția cazului în care au vârsta de peste 8 ani și aceste activități sunt efectuate sub supraveghere.**
6. După ce ați terminat de utilizat produsul, nu uitați să scoateți ușor mufa de la priza care ține priza cu mâna. Nu trageți niciodată cablul de alimentare!
7. Nu lăsați niciodată produsul conectat la sursa de alimentare fără supraveghere. Chiar și atunci când utilizarea este întreruptă pentru o perioadă scurtă de timp, opriți-o din rețea, deconectați-l de la priză.
8. Nu puneți niciodată cablul de alimentare, ștecherul sau întregul dispozitiv în apă. Nu expuneți niciodată produsul la condițiile atmosferice, cum ar fi lumina directă a soarelui sau ploaia, etc. Nu utilizați niciodată produsul în condiții de umiditate.
9. Verificați periodic starea cablului de alimentare. În cazul în care cablul de alimentare este deteriorat, produsul trebuie transformat într-un loc de service profesionist care trebuie înlocuit pentru a evita situațiile periculoase.
10. Nu utilizați niciodată produsul cu un cablu de alimentare deteriorat sau dacă acesta a fost aruncat sau deteriorat în alt mod sau dacă nu funcționează corect. Nu încercați să reparați singur produsul defect, deoarece poate provoca șocuri electrice. Întoarceți întotdeauna dispozitivul deteriorat într-o locație de service profesională pentru a o repara. Toate reparațiile pot fi efectuate numai de profesioniști autorizați. Reparația care a fost efectuată încorect poate cauza situații periculoase pentru utilizator.
11. Nu puneți niciodată produsul pe sau în apropierea suprafețelor calde sau calde sau a aparatelor de bucătărie cum ar fi cuptorul electric sau arzătorul de gaz.
12. Nu folosiți niciodată produsul în apropierea combustibililor.
13. Nu lăsați cablul să stea peste marginea conturului.
14. Pentru a asigura o protecție suplimentară, se recomandă instalarea dispozitivului de reziduuri de curent (RCD) în circuitul de alimentare, cu o valoare a curentului rezidual de cel mult 30 mA. Contactați un electrician profesionist în această problemă.
15. Când dispozitivul este folosit în baie, după ce a fost folosit, scoateți ștecherul din priză, deoarece proximitatea apei prezintă un risc chiar și atunci când unitatea este oprită.
16. Nu țineți dispozitivul sau sursa de alimentare cu mâinile ude.
17. Nu lăsați nesupravegheată sursa de alimentare a dispozitivului conectat.
18. Dispozitivul trebuie amplasat într-un loc uscat și aerisit în interior. Depozitați departe de lumina directă a soarelui.
19. Nu spălați hainele care conțin alcool, benzină sau solvenți organici.
20. Nu vărsați apă pe panoul de control cu temporizator pentru a evita șocurile electrice.

DESCRIEREA DISPOZITIVULUI

1. Alimentare cu apă
2. Temporizator ma?ini de spalat
3. Capac ma?ini de spalat
4. Temporizator centrifugare
5. Camera de spalat
6. Furtun evacuare
7. Furtun de alimentare
8. Capac de siguran?a
9. Co? centrifugare

PREGATIREA DISPOZITIVULUI

1. Masina de spalat ar trebui sa fie plasat pe o suprafata? solidă, plană (unghiul maxim admisibil de înclinare este de 2°, în caz contrar ma?ina ar trebui să fie mutat într-un alt loc). Distan?a dintre ma?ină de spalat ?i perete trebuie să fie mai mare de 5 cm, pentru a evita zgometul excesiv. Interiorul clădirii trebuie acoperit cu un covor.

SPĂLARE

1. Înainte de spălare, verifica?i dacă furtunul de evacuare (6) este plasat în pozi?ia superioară, pentru a preveni curgerea apei. 1. Deschide?i capacul ma?inii de spalat (3). Scoate?i co? centrifugare (9) rotându-l spre dreapta. Goli?i buzunarele rufelor. Introduce?i rufele în camera spalat (5) Umple?i ma?ină de spalat cu apa caldă cu o temperatură de maximum 50°C până la limita superioară a scalei. Apă poate fi, de asemenea, turnat prin capacul mă?inii Turna?i cantitate corespunzătoare de detergent. Inchide?i capacul (3).
2. Conecta?i ma?ină de spalat la o priză cu împământare. Seta?i temporizator ma?ini de spalat (2) la timp dorit, rotând selector spre dreapta. Incepe spălare. Dacă dori?i să întrerupe?i programul înainte de sfâr?itul timpului setat, roti?i selectorul spre stânga pentru a opri ma?ina ?i scoate?i cu mâna uscată ?techerul din priză.
3. După finalizarea spălării elimina?i apa murdara coborând furtunul de evacuare (6) din masina de spalat în canalizare sau într-un vas încăpător.

CENTRIFUGARE

1. Pentru centrifugarea rufelor spălate instala?i co?ul de centrifugare (9) în partea de jos a camerei de spălare (5) rotind spre dreapta. Rufele spălate ?i clătire pune?i în co? (9). Inchide?i capacul de siguran?a (8). Inchide?i capacul (3) ma?inii de spalat. Seta?i timp de centrifugare rotând temporizator (4) spre dreapta. Centrifugare pute?i opri rotând temporizator centrifugare (4) spre dreapta până la pozi?ia 0.
- Furtun (7) este pentru a conecta alimentare cu apă cu robinetul.

CURĂ?ARE ?I ÎNTRE?INERE

1. Deconecta?i ?techerul din priză ?i lăsa?i dispozitivul să se răcească.
2. Partea exterioară a capacului ?i ?terge?i cu o cârpă curată umedă sau burete cu un pic de lichid de spălarea vaselor.
3. Nu cură?a?i cu lână de o?el sau cu agen?i corozivi.
4. Partea interioară a dispozitivului șterge?i până la uscat.

PARAMETRI TEHNICI:

Tensiune de alimentare: 220-240V ~50/60Hz

Putere: 150W Max:400W/580W

Capacitatea maximă a ma?inii de spalat: 3.0kg

Capacitatea maximă centrifugă: 1.0kg



Din grija pentru mediul înconjurător. Ambalajele din carton vă rugăm să le transmiteți șa centrele de maculatură.

Sacii din polietilenă (PE) trebuie aruncați în recipientele pentru materialele plastice. Dispozitivul uzat trebuie transmis la punctul corespunzător de depozitare, deoarece componentele periculoase care se găsesc în dispozitiv pot fi foarte periculoase pentru mediul înconjurător. Dispozitivul electric trebuie transmis în așa fel încât să se limiteze utilizarea lui repetată. Dacă în dispozitiv se găsesc baterii acestea trebuie scos și transmise către punctul de depozitare a acestora, separat.

BOSANSKI

OPŠTI USLOVI BEZBJEDNOSTI. VAŽNE UPUTE KOJE SE TIČU

BEZBJEDNOSTI UPOTREBE. PROČITAJTE IH PAŽLJIVO I

SAČUTOVAJTE KAKO BISTE IH KONSULTOVALI U BUDUĆNOSTI

1. Prije početka eksploatacije aparata treba pročitati uputstvo za upotrebu i postupati prema njegovim uputama. Proizvođač ne snosi odgovornost za štete koje su nastale uslijed nenamjenske upotrebe ili neodgovarajućeg rukovanja.

2. Aparat je namjenjen isključivo za kućnu upotrebu. Ne smije se koristiti u druge svrhe – koje nisu u skladu s njegovom namjenom.

3. Aparat treba priključiti isključivo u utičnicu sa uzemljenjem 220-240V ~50/60Hz U cilju povećanja bezbjednosti eksploatacije, u jedno strujno kolo se ne može istovremeno priključiti više električnih uređaja.

4. Treba obraćati posebnu pažnju tokom korištenja aparata, kad se u blizini nalaze djeca. Nemojte dopustiti djeci da se igraju aparatom. Nemojte dozvoljavati djeci niti osobama koje nisu upoznate sa aparatom da ga koriste.

5. UPOZORENJE: Ovaj uređaj mogu da koriste djeca starija od 8 godina i osobe sa ograničenim fizičkim, osjetilnim i mentalnim sposobnostima ili osobe neiskusne te neupoznate sa uređajem, ako se upotreba vrši pod nadzorom osobe odgovorne za

bezbjednost ili ako su ove osobe dobile upute vezane za bezbjednu upotrebu uređaja i svjesne su opasnosti vezanih za upotrebu uređaja. Djeca se ne smiju igrati sa uređajem. Čišćenje i konzervacija uređaja ne smije se vršiti od strane djece, sem ako su starija od 8 godina i vrše ove radnje pod nadzorom odrasle osobe

6. Uvijek nakon upotrebe, izvadite utikač iz utičnice za napajanje, pridržavajući utičnicu rukom. **NEMOJTE** vući mrežni kabel.

7. Ne potapati kabel, utikač ili sav aparat u vodu ili bilo koju drugu tečnost. Ne izlagati djeinstvu atmosferskih prilika (kiša, sunce i dr.) i ne koristiti u uslovima povišene vlažnosti (kupačila, „vlažne“ vikendice).

8. Periodično provjeravajte stanje kabela za napajanje. Ako je kabel za napajanje oštećen, treba biti promjenjen od strane specijalizovanog servisa sa ciljem sprječavanja opasnosti.

9. Nemojte koristiti aparat: kad je oštećen kabel za napajanje, nakon pada na tlo, kad je na bilo koji način oštećen, kad nepravilno radi. Nemojte samostalno popravljati aparat zbog opasnosti od udara struje. Oštećen aparat predajte odgovarajućem servisu da izvrši provjeru ili popravak. Sve popravke mogu vršiti isključivo ovlašteni servisi. Nepravilno izveden popravak može prouzročiti ozbiljnu opasnost za korisnika.

10. Aparat treba staviti na hladnu, stabilnu, ravnu površinu, daleko od zagrijanih kuhinjskih uređaja kao što su: štednjak, plinski plamenik i dr.

11. Nemojte koristiti aparat u blizini lako zapaljivih materijala.

12. Kabel za napajanje ne može visjeti preko ruba stola niti dodirivati vruće površine.

13. Aparat ili uređaj za napajanje ne smiju da budu priključeni na utičnicu bez nadzora.

14. Za dodatnu zaštitu preporučeno je instaliranje u strujnom krugu zaštitnog uređaja diferencijalne struje (RCD) vrijednosti nazivne diferencijalne struje koja ne premašuje 30 mA. Za to se obratite kvalificiranom električaru.

15. Kad se uređaj koristi u kupaonici, nakon korištenja, isključite kabel iz napona, pošto blizina vode predstavlja opasnost čak i tada kad je uređaj isključen.

16. Nemojte hvatati [uređaj niti napojnu jedinicu mokrim rukama.

17. Nemojte ostavljati [uređaj niti napojnu jedinicu uključene u utičnicu bez nadzora.

18. Uređaj mora biti smješten na suhom mjestu u prostoriji s dobrom ventilacijom. Čuvajte ga daleko od neposrednog sunčevog svjetla.

19. Nemojte u perilici prati odjeću koje sadrži alkohol, benzin ili organske rastvarače.

20. Nemojte sipati vodu na panel za upravljanje timerom kako bi se izbjegao udar električnom strujom.

OPIS UREĐAJA

- | | |
|------------------------|------------------------|
| 1. Dovod za vodu | 2. Timer perilice |
| 3. Poklopac perilice | 4. Timer centrifuge |
| 5. Komora za pranje | 6. Odvodna cijev |
| 7. Cijev za dovod vode | 8. Sigurnosni poklopac |
| 9. Korpa centrifuge | |

PRIPREMA UREĐAJA

1. Perilica se mora nalaziti na ravnoj i stabilnoj površini (maksimalni dozvoljen kut nagnuća je 2°, u suprotnom, perilica se mora premjestiti na drugo mjesto). Udaljenost između perilice i zida mora biti veća od 5 cm kako bi se izbjegla prekomjerna buka. Unutrašnjost zgrade mora biti prekrivena tepihom.

PRANJE

1. Prije početka pranja provjerite je li odvodna cijev (6) okrenuta nagore tako da onemogućava izlaz vode. Otvorite poklopac perilice

- (3). Izvadite korpu centrifuge (9) okrećući je udesno. Ispraznite džepove odjeće. Stavite odjeću u komoru za pranje (5). Sipajte u perilicu toplu vodu temperature ne više od 50 C do nivoa gornje granice razmjernika. Vodu možete takođe sipati kroz poklopac perilice (3). Sipajte odgovarajuću količinu praška za pranje. Zatvorite poklopac perilice (3).
2. Uključite perilicu u električnu utičnicu s uzemljenjem. Podesite timer perilice (2) birajući željeno vrijeme okrećući taster udesno. Pranje će početi. Ako želite prekinuti pranje prije isteka podešenog vremena, okrenite taster timera ulijevo dok se perilica ne isključi, te suhom rukom izvadite utikač iz električne utičnice.
3. Nakon završenog pranja ispuštite prijavu vodu iz perilice spuštajući odvodnu cijev (6) u kanalizaciju ili obimnu posudu.

CENTRIFUGA

1. Za upotrebu centrifuge za oprano rublje, korpu (9) montirajte s donje strane komore za pranje (5) okrećući je udesno. Oprano i isprano rublje stavite u korpu (9). Zatvorite sigurnosni poklopac (8). Zatvorite poklopac perilice (3). Podesite vrijeme rada centrifuge okrećući timer (4) udesno. Centrifuga se može zaustaviti okrećući timer centrifuge (4) ulijevo u položaj 0.
- Cijev (7) služi za spajanje dovoda vode (1) sa slavinom.

ČIŠĆENJE I ODRŽAVANJE

1. Izvadite utikač iz utičnice i ostavite uređaj da se ohladi.
2. Poklopac i vanjski dio obrišite vlažnom, čistom krpicom ili spužvom s malom količinom deterdženta za pranje sudova.
3. Nemojte čistiti čeličnom vunom ili nagrizajućim sredstvima.
4. Unutrašnjost uređaja obrišite da bude suha.

TEHNIČKI PODACI

Napon: 220-240V ~50/60Hz
Snaga: 150W Max: 400W/580W
Maksimalni kapacitet pranja: 3.0 kg
Maksimalni kapacitet centrifuge: 1.0 kg



Brinući za okoliš...

Molimo Vas da kartonska pakovanja odnesete u otkup otpadnog papira. Polietilenske džakove (PE) bacajte u kontejner za plastiku. Iskorišćen uređaj treba odneti na odgovarajuću deponiju, jer opasni sastojci koji se u njemu nalaze, mogu biti opasni za okoliš. Električni uređaj treba odneti na način, koji ograničava njegovu ponovnu upotrebu i korištenje. Ako se u uređaju nalaze baterije, treba ih izvaditi i odvojeno predati na deponiju. Uređaj se ne smije bacati u kontejner za komunalni otpad!!

MAGYAR

A BIZTONSÁGRA VONATKOZÓ FONTOS UTASÍTÁSOK OLVASSÁ EL FIGYELMESEN, ÉS ŐRIZZE MEG A KÉSŐBBIEKRE

1. A készülék használatbavétele előtt olvassa el a kezelési útmutatót, és járjon el az abban leírtak szerint. A gyártó nem vállal felelősséget a rendeltetésétől eltérő használatból vagy a nem megfelelő kezelésből eredő esetleges károkért.
 2. A berendezés kizárólag otthoni használatra készült. Ne használja, más, a rendeltetésétől eltérő célra.
 3. A berendezést kizárólag 220-240V ~50/60Hz, földelt dugaszolóaljzatra szabad csatlakoztatni.
- A biztonság fokozása érdekében egy áramkörre nem szabad egy időben nagyon sok elektromos készüléket kötni.
4. Különösen óvatosan kell eljárni a készülék használatakor, ha a közelben gyerekek tartózkodnak. Nem szabad megengedni, hogy a gyerekek játszanak a készülékkel, sem pedig azt, hogy a berendezést nem ismerő személyek használják.
 5. **FIGYELMEZTETÉS: Jelen készüléket használhatják 8 évnél idősebb gyermekek, valamint fizikai, érzékelő vagy pszichikai képességeikben korlátozott személyek, vagy olyan valaki, aki nem ismeri a készüléket, nincs vele tapasztalata, feltéve, hogy ez a biztonságukért felelős személy felügyeletével történik, vagy kioktatták őket a készüléknek biztonságos használatára, és tudatában vannak a használatával járó veszélyeknek. A gyerekek nem játszhatnak a berendezéssel. A berendezést ne tisztítsák és ne tartsák karban gyerekek, esetleg csak akkor, ha 8 évnél idősebbek, és ezt felügyelettel teszik.**
 6. Használat után húzza ki a dugaszt a hálózati dugaszolóaljzathoz úgy, hogy kézzel tartja a dugaszolóaljzatot. NE húzza a hálózati kábelnél fogva.
 7. Ne merítse a kábelt, a dugaszt vagy az egész készüléket vízbe vagy más folyadékba. Ne tegye ki a készüléket az időjárás hatásainak (eső, napsütés stb.), és ne használja megnövekedett páratartalmú körülmények között (fürdőszoba, nedves kempingházak).
 8. Időként ellenőrizze a hálózati kábel állapotát. Ha a hálózati kábel sérült, akkor a veszély

megszüntetése érdekében azt erre specializált javítóműhelyben ki kell cseréltetni.

9. Ne használja a készüléket sérült hálózati kábellel, vagy ha azt leejtették, vagy bármilyen más módon megsérült, illetve rosszul működik. Ne javítsa önállóan a készüléket, mivel ez áramütés veszélyével jár. A sérült berendezést adja be megfelelő szervizbe ellenőrzésre vagy javításra. Bármilyen javítást kizárólag erre jogosult szerviz végezhet. A helytelenül végzett javítás komoly veszélyt jelenthet a használó számára.

10. A készüléket hideg, stabil, lapos felületre kell állítani, messze olyan konyhai készülékektől, amelyek felmelegedhetnek: pl. mikrosütőtől, gáztűzhelytől stb.

11. Ne használja a készüléket gyúlékony anyagok közelében.

12. A hálózati kábel nem lóghat az asztal szélén túl, vagy nem érhet forró felülethez.

13. Nem szabad felügyelet nélkül hagyni a bekapcsolt készüléket vagy tápegységet.

14. Kiegészítő védőeszközként javasolt az áramkörön 30 mA névleges áramerőt meg nem haladó érintésvédelmi relé (RCD) beszerelése. Ebben az esetben szakképzett villanyszerelőhöz kell fordulni.

15. Amennyiben a készüléket fürdőszobában használjuk, használata után húzzuk ki a konnektorból, mivel a víz közelsége akkor is veszélyt jelent, amikor a készülék ki van kapcsolva.

16. A készülékhez és tápegységhez] vizes kézzel ne nyúljunk.

17. Felügyelet nélkül a készüléket és a tápegységet konnektorba dugva ne hagyjuk.

18. A készüléket szellőztetett, száraz helyiségbe helyezzük el. Közvetlen napfénytől tartsuk távol.

19. A mosógépben alkoholt, benzint vagy szerves oldószereket tartalmazó ruhadarabokat ne mossunk.

20. Elektromos áramütés elkerülése érdekében a timeres kezelőpanelre vizet ne öntsünk.

TERMÉKLEÍRÁS

- | | |
|---------------------|-----------------------|
| 1. Vízellátás | 2. Mosógép timer |
| 3. Mosógép fedél | 4. Centrifuga timer |
| 5. Mosókamra | 6. Vízleeresztő tömlő |
| 7. Vízbevezető cső | 8. Védőfedél |
| 9. Centrifuga kosár | |

KÉSZÜLÉK ELŐKÉSZÍTÉSE

1. A mosógépet helyezzük stabil és síkfelületre (a megengedett maximális dőlésszög 2°, eltérő esetben a mosógépet helyezzük át más helyre). A mosógép és fal között hagyunk több mint 5cm, így elkerüljük a túlzott zajt. Az épület belsejét szőnyeggel kell lefedni.

MOSÁS

1. Mosás elindítása előtt ellenőrizzük, hogy a vízleeresztő cső (6) víz kiömlését megakadályozó, felső pozícióban van elhelyezve. Nyissuk ki a mosógép fedelét (3). Jobbra tekerve vegyük ki a centrifuga kosarat (9). A ruhadarabok zsebéit ürítsük ki. A ruhadarabokat helyezzük a mosókamrába (5). A mosógépbe a felső jelzésig öntsünk meleg vizet, azonban a hőmérséklete ne legyen magasabb 50 C-nál. A vizet a mosógép fedelén keresztül is tölthetjük (3). Szórjunk megfelelő mennyiségű mosóport. Zárjuk le a fedelet (3).

2. Csatlakoztassuk a mosógépet földelt konnektorba. A mosógép timert (2) állítsuk a kívánt időre és csavarjuk el jobbra. A mosás elindul. Amennyiben a mosást a beállított idő előtt le akarjuk állítani, a timert csavarjuk balra, míg a mosógép leáll, majd szárazkézzel húzzuk ki a hálózathoz.

3. Mosás után a szennyes vizet a vízleeresztő tömlőt (6) leengedve öntsük szennyvízcsatornába vagy nagykapacitású edénybe.

CENTRIFUGÁLÁS.

1. A kimosott ruhadarabok centrifugálásához helyezzük a mosókamrába (5) a kosarat (9) és tekerjük el jobbra. A kimosott és kiöblített ruhadarabokat tegyük át a kosárba (9). Zárjuk le a védőfelélt (8). Zárjuk le a mosógép fedelét (3). Allítsuk be a centrifugálási időt a timert (4) jobbra tekerve. A centrifugálást a centrifuga timer (4) balra eltekerésével és 0 pozícióba állításával állíthatjuk le.

A tömlő (7) a vízellátás (1) és csap csatlakoztatását szolgálja.

TISZTÍTÁS ÉS KARBANTARTÁS

1. Húzzuk ki a csatlakozódugót a hálózatból és a készüléket hagyjuk kihűlni.
2. A fedelet és külső részt tisztítsuk tiszta, nedves törölkendővel vagy szivaccsal és kevés mosogatószerrel.
3. Acélkefét és súrolószereket ne használjunk.
4. A készülék belső részét töröljük szárazra.

MŰSZAKI ADATOK

Tápfeszültség: 220-240V ~50/60Hz
Teljesítmény: 150W Max: 400W/580W
Mosógép maximális kapacitása: 3.0kg
Centrifuga maximális kapacitása: 1.0kg



A környezet védelme érdekében kérjük külön karton dobozok és műanyag zsákokat és dobja őket a megfelelő hulladék közé. Használt készüléket kell eljuttatni a kijelölt gyűjtőhelyekre miatt veszélyes elemek alkatrészeket, amelyek hatással lehetnek a környezetre. Ne dobja a készüléket a közös szemétkosárba.

ČESKY

BEZPEČNOSTNÍ PODMÍNKY. DŮLEŽITÉ POKYNY TÝKAJÍCÍ SE POUŽITÍ A PROVOZU VÝROBKU. PODMÍNKY SI PROSÍM PŘEČTĚTE POZORNĚ A USCHOVEJTE JE PRO BUDOUCÍ POUŽITÍ.

Záruční podmínky neplatí, pokud je přístroj použit pro komerční účely nebo v rozporu s nvodem. Přístroj je určen pouze pro použití v domácnosti.

1. Před použitím výrobku si pečlivě přečtete návod a vždy postupujte v souladu s uvedenými pokyny. Výrobce ani distributor není odpovědný za případné škody vzniklé v důsledku neodborné manipulace nebo použití v rozporu s návodem.
2. Výrobek lze použít pouze v interiéru. Nepoužívejte tento výrobek pro jakýkoli účel, pro který není určen.
3. Pro napájení výrobku použijte připojení na napětí 220-240V ~50/60Hz. Z bezpečnostních důvodů není vhodné pro připojení více zařízení k jedné zásuvce.
4. Prosím, buďte opatrní při používání výrobku jsou-li v blízkosti dětí. Nedovolte dětem hrát si s výrobkem. Nikdy nenechávejte výrobek bez dohledu pohybuji-li se u něj děti nebo lidé, kteří nevědí, jak výrobek používat.
5. **UPOZORNĚNÍ: Tento výrobek mohou obsluhovat děti od 8 let věku a osoby se sníženými fyzickými, smyslovými nebo duševními schopnostmi, nebo osoby bez zkušeností a znalostí výrobku pouze pod dohledem osoby odpovědné za jejich bezpečnost a zdraví. Nebo pokud byli poučeni o bezpečném používání výrobku, jsou si vědomi nebezpečí, chápou způsob použití výrobku a jejich smyslové schopnosti jsou dostatečné pro pochopení i bezpečné používání výrobku.**

Čištění a údržba výrobku nesmí provádět děti. Děti od 8 let mohou čištění provádět pouze pod dohledem dospělé osoby, která je mentálně i fyzicky způsobilá na dítě dohlížet.

6. Po ukončení použití tohoto výrobku jej nejprve vypněte je-li opatřen vypínačem, pak vždy opatrně vytáhněte zástrčku ze zásuvky. Přitom přidržujte zásuvku volnou rukou. Nikdy netahejte pouze za přívodní kabel!
7. Nikdy nenechávejte výrobek připojen ke zdroji napájení bez dozoru. Dokonce i tehdy, je-li přerušena dodávka napětí byť i jen na krátkou dobu. Výrobek vypněte a odpojte z napájení podle bodu 6.
8. Nikdy nedávejte, nepoňujte napájecí kabel, zástrčku nebo celý výrobek do vody. Nevystavujte výrobek atmosférickými extrémním podmínkám. Jako je přímé sluneční záření, dešť, sníh apod.. Nikdy nepoužívejte výrobek ve vlhkém prostředí.
9. Pravidelně kontrolujte stav napájecího kabelu. Pokud je napájecí kabel poškozen, opravu nebo výměnu svěřte autorizovanému servisu, aby se předešlo neodborné manipulaci a tím i nebezpečným situacím.
10. Nikdy nepoužívejte výrobek s poškozeným síťovým kabelem, nebo pokud výrobek upadl

svěřte odbornému autorizovanému servisu, abyste předešli úrazu elektrickým proudem. Poškozený výrobek vždy ihned vypněte. Provedení neodborné opravy může vést k úrazu uživatele a zániku záruky pro postupu uživatele v rozporu s bezpečnostními pokyny.

11. Nikdy nepokládejte výrobek na nebo do blízkosti horkých povrchů nebo do kuchyňských spotřebičů, jako jsou elektrické nebo plynové trouby. Nikdy výrobek při provozu nezakrývejte, nic na něj nestavte.

12. Nikdy nepoužívejte výrobek v blízkosti hořavin.

13. Nenechávejte kabel viset doů přes okraje podložky na které je výrobek položen.

14. Pro zajištění dodatečné ochrany je vhodné nainstalovat v elektrickém obvodu proudový chránič (RCD) o jmenovitém proudu nepřekračujícím 30 mA. V tomto ohledu se, prosím, obraťte na kvalifikovaného elektrikáře.

15. Pokud zařízení používáte v koupelně, vytáhněte po ukončení používání jeho zástrčku ze zásuvky, protože blízkost vody představuje ohrožení i tehdy, když je zařízení vypnuté.

16. Je zakázáno dotýkat se zařízení a nebo adaptéru mokřými rukama.

17. Nenechávejte do zásuvky zapojené zařízení ani adaptér bez dozoru.

18. Zařízení musí být umístěno na ventilovaném, suchém místě v místnosti. Držte ho dále od přímého slunečního světla.

19. Neperte v pračce oděvy, které obsahují alkohol, benzín nebo organická rozpouštědla.

20. Nelijte vodu na řídicí panel s časovačem, zamezíte tak úrazu elektrickým proudem.

POPIS ZAŘÍZENÍ

- | | |
|---------------------|----------------------|
| 1. Přívod vody | 2. Časovač pračky |
| 3. Víko pračky | 4. Časovač ždímačky |
| 5. Prací komora | 6. Vypouštěcí hadice |
| 7. Příváděcí hadice | 8. Bezpečnostní víko |
| 9. Koš ždímačky | |

PŘÍPRAVA ZAŘÍZENÍ

1. Pračka by měla být umístěna na stabilním a plochém povrchu (maximální přípustný úhel sklonu jsou 2°, v opačném případě by měla být pračka přemístěna na jiné místo). Vzdálenost mezi pračkou a zdí by měla být větší než 5 cm, aby se zamezilo nadměrnému hluku. Interiér budovy musí být pokryta kobercem.

PRANÍ

1. Před zahájením praní zkontrolujte, jestli je vypouštěcí hadice (6) umístěna v horní poloze znemožňující výtok vody. Otevřete víko pračky (3). Vytáhněte koš ždímačky (9) jeho otočením doprava. Vyprázdňete kapsy oděvů. Vložte oděvy do prací komory(5). Nalijte do pračky teplou vodu s teplotou, která nepřesahuje 50 °C po horní úroveň hranice stupnice. Vodu lze také nalít přes víko pračky(3). Nasypte potřebné množství pracího prášku. Zavřete víko (3).

2. Připojte pračku k zásuvce s uzemněním. Natavte časovač pračky (2) na požadovaný čas otočením knoflíku vpravo. Začne praní. Pokud chcete přerušit praní před vypršením nastaveného času, otočte časovač doleva až do vypnutí pračky a suchou rukou vytáhněte zástrčku ze zásuvky.

3. Po ukončení praní vypustte špinavou vodu z pračky spuštěním vypouštěcí hadice (6) do kanalizace nebo objemné nádoby.

ŽDÍMÁNÍ

1. Pro ždímání vypraných věcí instalujte koš (9) do spodní části komory praní (5), otáčejte jím doprava. Vyprané a vymáchané oděvy přendejte do koše (9). Zavřete bezpečnostní víko (8). Zavřete víko pračky (3). Nastavte čas ždímání otočením časovače (4) doprava. Ždímání lze zastavit otočením časovače ždímačky (4) vlevo do polohy 0.

Hadice (7) slouží k spojení přívodu vody (1) s kohoutkem.

ČIŠTĚNÍ A ÚDRŽBA

1. Odpojte zástrčku ze zásuvky a nechte zařízení vychladnout.

2. Víko a vnější část otřete vlhkým, čistým hadříkem nebo houbičkou s trochou přípravku na mytí nádobí.

3. Nečistit ocelovou vlnou nebo žiravinami.

4. Vnitřní část zařízení vytřete do sucha.

TECHNICKÉ ÚDAJE
Napětí napájení: 220-240V ~50/60Hz
Výkon: 150 W Max: 400W/580W
Maximální objem pračky: 3.0 kg
Maximální objem ždímačky: 1.0 kg



Ochrana životního prostředí. Kartón odevzdejte do sběru. Polyetylenové sáčky (PE) vyhazujte do kontejneru na plasty. Vysloužilý přístroj odevzdejte do příslušného sběrného dvoru, protože některé části zařízení mohou představovat pro životní prostředí nebezpečí. Elektrický přístroj odevzdejte tak, aby se omezilo jeho opětovné používání. Pokud jsou v přístroji baterie, vyjměte je a odevzdejte do příslušného sběrného místa zvlášť. Přístroj nevyhazujte do popelnice ani kontejneru na směsný odpad!!

МАКЕДОНСКИ

**УСЛОВИ НА БЕЗБЕДНОСТ. ВАЖНО УПАТСТВО ЗА БЕЗБЕДНОСТ ПРИ УПОТРЕБА
ВЕ МОЛИМЕ ВНИМАТЕЛНО ПРОЧИТАЈТЕ И ЧУВАЈТЕ ГО ЗА ИДНИ ПОТСЕТУВАЊА.**

Условите на гаранција се различни, ако уредот се користи за комерцијални цели.

1. Пред употреба на уредот внимателно прочитајте ги и секогаш следете ги следните упатства. Производителот не е одговорен за оштетувања кои произлегуваат од неправилна употреба на уредот.

2. Уредот треба да се употребува само внатре. Не употребувајте го уредот за било какви цели кои не се компатибилни со неговата примена.

3. Напонот е 220-240V, ~50/60Hz со заземјување. Од безбедносни причини не треба да се приклучуваат повеќе уреди на еден извор на електрична енергија.

4. Бидете внимателни кога го употребувате уредот во близина на деца. Не им дозволувајте на децата да си играат со

уредот. Не им дозволувајте на децата или луѓето кои не го познаваат уредот да го користат без надзор.

5. ПРЕДУПРЕДУВАЊЕ: Овој уред може да се користи од страна на деца над 8 години и лица со намалени физички, сензорни или ментални способности, или лица со недостаток на искуство и знаење, само доколку се под надзор на лице одговорно за нивната безбедност, или ако тие се обучени за безбедност при употреба на уредот и се свесни за опасностите поврзани со неговото работење. Децата не треба да си играат со уредот. Чистење и одржување на уредот не треба да се врши од страна на децата, освен ако тие се над 8 години и овие активности се вршат под надзор.

6. Откако ќе завршите со употреба на уредот, полека извадете го приклучникот од доводот на струја, притоа придржувајќи го штекерот со рака. Никогаш не влечете го кабелот!!!

7. Никогаш не ставајте го кабелот, приклучникот или целиот уред во вода. Никогаш не изложувајте го уредот на атмосферски услови, како директна сончева светлина или дожд, итн. Никогаш не употребувајте го уредот во влажни услови.

8. Повремено проверувајте ја состојбата на електричниот кабел. Доколку тој е оштетен, однесете го уредот на овластен сервис за замена на кабелот со цел да се избегнат опасни ситуации.

9. Никогаш не употребувајте го уредот со оштетен кабел или ако ви паднал или бил оштетен на било каков начин или ако не работи правилно. Не обидувајте се сами да го поправате дефектниот производ бидејќи тоа може да доведе до електричен шок. Секогаш носете го таквиот уред на овластен сервис на поправка. Поправките можат да ги извршуваат единствено професионални лица од овластен сервис, бидејќи неправилните поправки можат да предизвикаат опасни ситуации за корисникот.

10. Никогаш не ставајте го уредот на или во близина на загреани или врели површини или кујнски уреди како електрични или плински шпорети.

11. Никогаш не користете го уредот во близина на запалливи материјали.

12. Не оставајте го кабелот да visi преку работ на работната површина.

13. Никогаш не оставајте го без надзор уредот поврзан со довод на струја. Дури и кога е употребата прекината за кратко време, исклучете го од струја, извадете го кабелот од штекер.

14. За гарантитане на додатна заштита, препорача се инсталиране на електричен систем дополнителен уред за разлийен напон на стуја (RCD) со номинална струја не повеќа од 30 mA. Со тоа прашање обратете на стручан електричар.

15. Кога уредот се користи во купатило, после завршеток на перење извадете кабелот од гнездото, бидејќи близина на вода е опасност чак кога уредот е исклучен.

16. Уредот ниту напојувач не може да се фаќа со мокри раце.

17. Вклучен во гнездото уредот ниту напојувачот не може да остави без надзор.

18. Уредот треба да се стави во вентилирано, суво место во собата. Да се внимава од директна сончева светлина, во спротивно може да са смени бојата и трајноста на пластиката.

19. Во машина за перење да не се перат алишта кои содржат алкохол, бензин или органски растворувачи.

20. Да не се прска вода на контролната табла со тајмерот за да се избегне електричен удар.

ОПИС НА УРЕДОТ

- | | |
|--------------------------------|-------------------------|
| 1. Снабдување со вода | 2. Тајмер на машината |
| 3. Покривка на машина | 4. Тајмер на центрифуга |
| 5. Комора за перење | 6. Црево за одводнување |
| 7. Црево за доведување на вода | 8. Капак за заштита |
| 9. Корпа на центрифуга | |

ПОДГОТВУВАЊЕ НА УРЕДОТ

1. Машина за перење треба да се постави на цврста и рамна површина (максималниот агол за наведување треба да биде 2° , во друг случај машината треба да биде преместена на друга локација). Растојанието помеѓу машината и сидот треба да биде повеќе од 5 cm со цел да се избегне бучавата. Внатрешноста на зградата мора да биде покриена со килим.

ПЕРЕЊЕ

1. Пред да се започне со перењето треба да се провери дали одводното црево (6) е сместено во горна положба и на тој начин е спречен протокот на водата. Отворете покривката на машина (3). Извади корпата на центрифугата (9) премештајќи го на десно. Одстранете се од црбове. Стави облека во комора за перење (5). Сипете во машината топла вода со температура не повисока од 50°C до ниво на горната граница на скалата. Водата можете да ја сипете исто така низ капакот на машината (3). Ставете соодветно количество детергент. Затвори капакот (3).

2. Приклучете го кабелот за напојување во штекерот за струја со заземавање. Подеси тајмерот на машината (2) на бараното време, копчето го обрнете на десно. Перењето ќе почне. Ако сакате да прекинете перење пред крајот на планираното време, обрнете го тајмерот во лево се додека се машина не исклучи и со сува рака извадете кабелот од штекелот за струја.

3. Кога ќе завршите со перење спустете балканата вода од машината со црево за одводнување на водата (6) во канализација или соодветен сад.

ЦЕНТРИФУГИРАЊЕ

1. За центрифугирање треба да монтирате корпата(9) кај долниот дел на комората за перење (5) и обрнете го на десно. Изперените и изплакнатите облека ги ставите во корпа (9). Затворите капакот (8). Затворете капакот на машината (3). Подесите времето на центрифугирањето со копчето на тајмерот (4) обрнете го на десно. Центрифугирањето може да се прекине со тајмерот за центрифугата (4) треба да го окренете на позицијата 0. Цревите (7) служи за доведувањето на водата (1) од чешма.

ЧИСТЕЊЕ И ОДРЖУВАЊЕ

1. Исклучете го приклучокот од струја и овозможете и на уредот машината да се излади
2. Покривката и надворешниот дел избришете ги со влажна, чиста крпа или сунѓер со малку детергент.
3. Не чистете со челична волна или агресивна сода.
4. Внатрешниот дел на уредот треба да се избрише да биде сув.

ТЕХНИЧЕСКИ ПОДАТОЦИ

Напон на напојување: 220-240V ~50/60Hz
Мокност: 150W Max: 400W/580W
Максимален капацитет на машината за перење: 3.0kg
Максимален капацитет на центрифугата: 1.0kg



Се грижиме за природната средина. Картонските паковки молиме да се наменат за рециклирање. Полиетиленовите кеси (PE) да се фрлат во контејнер за пластика. Искористениот уред треба да се предаде во соодветниот складирачки пункт, бидејќи небезбедните состојки кои се наоѓаат во уредот можат да бидат загрозување за средината. Електричниот уред треба да се предаде на начин кој ќе оневозможи негова повторна употреба и искористување. Доколку во уредот има батерии, треба да се извадат и посебно да се предадат во складирачкиот пункт.

РУССКИЙ

ОБЩИЕ УСЛОВИЯ БЕЗОПАСНОСТИ. ВАЖНАЯ ИНФОРМАЦИЯ ПО БЕЗОПАСНОСТИ. ВНИМАТЕЛЬНО ПРОЧИТАЙТЕ И СОХРАНИТЕ.

Условия гарантии другие, если устройство используется в коммерческих целях.

1. До начала употребления устройства прочитать инструкцию обслуживания и действовать по указаниям содержащимся в ней. Производитель не несёт ответственность за вред причинённый употреблением устройства не в соответствии с его предназначением или его несоответствующим обслуживанием.

2. Устройство служит только для домашнего употребления. Не употреблять с другой целью, не в соответствии с его предназначением.

3. Устройство надо подключить только к гнезду 220-240В ~50/60 Гц. Для повышения безопасности употребления, к одной цепи тока не надо одновременно включать многие электрические устройства.

4. Надо соблюдать особенную осторожность во время употребления устройства, когда вблизи находятся дети. Не надо допускать детей к развлечениям с устройством, не разрешай ни детям ни лицам не знакомым с устройством на употребление его.

5. ПРЕДУПРЕЖДЕНИЕ. Данное устройство может использоваться детьми старше 8 лет и лицами с ограниченными физическими, сенсорными или умственными способностями или лицами, не имеющими опыта или знаний об устройстве, только под наблюдением лица, ответственного за их безопасность, или если они были проинструктированы о безопасном использовании устройства и знают об опасностях, связанных с его эксплуатацией. Дети не должны играть с устройством. Чистка и техническое обслуживание устройства не должны выполняться детьми, за исключением случаев, когда им исполнилось 8 лет, и эти действия выполняются под наблюдением.

6. Всегда после окончания употребления, удали штепсель из питающего гнезда придерживая гнездо рукой. НЕ тянуть за сетевой кабель.

7. Не погружай кабель, штепсель, также всё устройство в воде или другой жидкости. Не выставляй устройство на действие атмосферных условий (дождя, солнца и пр.), не употребляй при условиях повышенной влажности (ванные комнаты, влажные летние домики).

8. Периодически проверяй состояние питающего провода. Если питающий провод повреждён, его должна заменить специализированная ремонтная мастерская для избегания угрозы.

9. Не употребляй устройство с повреждённым питающим проводом или когда оно упало или было повреждено каким-нибудь другим образом или оно неправильно работает. Не осуществляй ремонт устройства самостоятельно, так как это угрожает поражением током. Повреждённое устройство передай в соответствующую сервисную точку для проверки или осуществления ремонта. Все ремонты могут осуществлять только сервисные точки, у которых на это право. Неправильно осуществлённый ремонт может причинить серьёзную угрозу для пользователя.

10. Надо устанавливать устройство на холодной, устойчивой, ровной поверхности,

далеко нагревающейся кухонной техники такой как: электрическая плита, газовая горелка и др.

11. Не употреблять устройство вблизи легковоспламеняющихся материалов.

12. Провод питания не может висеть за краем стола или соприкасаться к горячим поверхностям.

13. Не оставляй устройство включенное в гнездо без надзора.

14. Для дополнительной защиты рекомендуется установить в сети устройство защитного отключения (УЗО) с номинальным дифференциальным током не более 30 мА. Для установки, пожалуйста, обратитесь к квалифицированному электрику.

15. При использовании устройства в ванной, после использования его следует отключить от сети, так как устройство вблизи воды даже при выключении может быть безопасным.

16. Нельзя брать за устройство и сетевой кабель мокрыми руками.

17. Нельзя оставлять устройство включенным в сеть без присмотра

18. Устройство должно быть установлено в хорошо вентилируемом, сухом месте.

Храните устройство вдали от прямых солнечных лучей.

19. Не стирать в стиральной машинке одежду, которая содержит алкоголь, бензин или органические растворители.

20. Не лить воду на панель управления, во избежание поражения током.

Описание устройства

1. Отверстие для залива воды

3. Крышка стирального отсека

5. Стиральный отсек

7. Шланг наливной

9. Корзина центрифуги

2. Таймер стирки

4. Таймер центрифуги

6. Сливной шланг

8. Предохраняющая крышка

ПОДГОТОВКА УСТРОЙСТВА К РАБОТЕ

1. Установите стиральную машину на устойчивую, ровную поверхность (допустимый максимальный угол наклона 2°, в противном случае машинка должна быть установлена в другом месте). Расстояние между машинкой и стеной должно составлять не менее 5 см, чтобы избежать чрезмерного шума. Интерьер здания должен быть покрыт ковром.

Стирка

1. Перед началом стирки проверьте, чтобы шланг для залива воды (6) находился в верхней позиции, что предотвращает вытекание воды. Откройте крышку стирального отсека (3). Выньте корзину центрифуги (9) поворачивая ее вправо. Проверьте содержимое карманов. Поместите одежду в стиральный отсек (5). Влейте в машинку теплую воду (температура воды не должна превышать 50°С) до предела верхней мерки. Воду так же можно влить непосредственно через крышку стирального отсека (3). Насыпьте соответствующее количество стирального порошка. Закройте крышку (3).

2. Подключите машину к сети электропитания с заземлением. Установите таймер стирки (2) на нужное вам время, крутя ручку вправо. Начнется стирка. Если хотите прервать стирку раньше установленного времени, поверните ручку таймера влево до тех пор, пока машинка не выключится и сухими руками отключите электрошнур.

3. После завершения стирки слейте со стиральной машины грязную воду поместив сливной шланг (6) в канализацию или емкое судно.

ОТЖИМ

1. Чтобы отжать выстиранную одежду, установите корзину (9) к нижней части стирального отсека (5) поворачивая его вправо. Выполосканную одежду вложите в корзину (9). Закройте предохраняющую крышку (8). Закройте крышку стирального отсека (3). Установите время отжима, повернув таймер (4) вправо. Отжим может быть прерван если вы повернете ручку таймера влево до положения 0.

Шланг (7) используется для подключения с краном отверстия для залива воды (1).

ЧИСТКА И УХОД

1. Выньте вилку из розетки и оставьте устройство, чтобы оно остыло.

2. Крышки и внешнюю часть устройства протрите влажной чистой тканью или губкой с небольшим количеством моющего средства.

3. Не используйте для чистки стальные губки или едкие вещества.

4. Внутреннюю часть устройства вытрите насухо.

ТЕХНИЧЕСКИЕ ПАРАМЕТРЫ

Напряжение питания: 220-240В ~50/60Гц

Мощность 150Вт Макс:400Вт/580Вт

Максимальная загрузка бака для стирки: до 3 кг.

Максимальная загрузка центрифуги: до 1 кг.



Заботясь об окружающей среде.. Упаковку из картона передайте, пожалуйста, на макулатуру. Полиэтиленовые мешки (PE) выкидать в резервуар для пластмассы. Изношенное устройство надо передать в соответствующую точку хранения, так как находящиеся в устройстве опасные составляющие могут являться угрозой для окружающей среды. Электрическое устройство надо передать таким образом, чтобы ограничить его повторное употребление и использование. Если в устройстве находятся батареи, их надо вынуть и передать в точку хранения отдельно. Устройство не выкидать в резервуар для коммунальных отходов!

EAC

ΓΕΝΙΚΟΙ ΚΑΝΟΝΕΣ ΑΣΦΑΛΕΙΑΣ

1. Πριν από τη χρήση της συσκευής πρέπει να διαβάσετε τις οδηγίες χρήσεως και να τις ακολουθήσετε. Ο παραγωγός δεν ευθύνεται για ενδεχόμενες ζημιές που οφείλονται σε μη ενδεδειγμένη χρήση ή σε λάθος χειρισμό της συσκευής.
2. Η συσκευή προορίζεται για οικιακή χρήση. Απαγορεύεται η χρήση της για άλλους σκοπούς, για τους οποίους δεν προορίζεται.
3. Η συσκευή πρέπει να συνδεθεί μόνο με πρίζα 220-240V ~50/60Hz.
Για την μεγαλύτερη ασφάλειά σας δεν πρέπει να συνδέετε στον ίδιο κύκλωμα ρεύματος πολλές ηλεκτρικές συσκευές.
4. Πρέπει να προσέχετε ιδιαίτερω κατά τη διάρκεια χρήσης της συσκευής όταν δίπλα βρίσκονται παιδιά. Δεν επιτρέπεται τα παιδιά να παίζουν με τη συσκευή. Δεν επιτρέπεται η χρήση της συσκευής από παιδιά ή άτομα που δεν έχουν ενημερωθεί σχετικά με το χειρισμό της.
5. **Η ΠΡΟΣΟΧΗ:** Η συσκευή αυτή μπορεί να χρησιμοποιηθεί από παιδιά ηλικίας άνω των 8 ετών και άτομα με μειωμένες σωματικές, αισθητηριακές ή διανοητικές ικανότητες ή άτομα χωρίς εμπειρία ή γνώση της συσκευής μόνο υπό την επίβλεψη προσώπου υπεύθυνου για την ασφάλειά τους ή εάν είχαν ενημερωθεί για την ασφαλή χρήση της συσκευής και έχουν επίγνωση των κινδύνων που συνδέονται με τη λειτουργία της. Τα παιδιά δεν πρέπει να παίζουν με τη συσκευή. Ο καθαρισμός και η συντήρηση της συσκευής δεν πρέπει να πραγματοποιούνται από παιδιά, εκτός αν είναι άνω των 8 ετών και οι δραστηριότητες αυτές εκτελούνται υπό επίβλεψη.
6. Πάντα μετά τη χρήση αποσυνδέστε το ρευματολήπτη από το δίκτυο παροχής ρεύματος, κρατώντας την πρίζα. ΜΗΝ τραβήξετε το καλώδιο σύνδεσης.
7. Μην αφήνετε τη συσκευή συνδεδεμένη με το δίκτυο παροχής ρεύματος χωρίς επίβλεψη.
8. Μη βάζετε το καλώδιο, το ρευματολήπτη και ολόκληρη τη συσκευή στο νερό ή άλλο υγρό. Προστατεύετε τη συσκευή από δυσμενείς καιρικές συνθήκες (βροχή, ήλιο, κ.ά.). Μην τη χρησιμοποιείτε σε συνθήκες αυξημένης υγρασίας (μπάνιο, καμπίνα).
9. Τακτικά πρέπει να ελέγχετε την κατάσταση του καλωδίου τροφοδοσίας. Εάν το καλώδιο τροφοδοσίας υποστεί ζημιά, πρέπει να αντικατασταθεί με ειδικό καλώδιο από την ειδική υπηρεσία εξυπηρέτησης πελατών για να αποφευχθεί κάθε κίνδυνος.
10. Μην χρησιμοποιείτε ποτέ τη συσκευή με ελαττωματικό καλώδιο τροφοδοσίας είτε με καλώδιο που έχει πέσει ή έχει υποστεί οποιαδήποτε άλλη ζημιά είτε δεν λειτουργεί σωστά. Μην επισκευάζετε τη συσκευή μόνοι σας, υπάρχει κίνδυνος ηλεκτροπληξίας. Την ελαττωματική συσκευή πρέπει να την ελέγξει ή να την επισκευάσει η κατάλληλη υπηρεσία εξυπηρέτησης πελατών. Οι επισκευές μπορούν να γίνουν μόνο από εξουσιοδοτημένες υπηρεσίες εξυπηρέτησης πελατών. Η λανθασμένη επισκευή μπορεί να προκαλέσει σοβαρό κίνδυνο για τους χρήστες.
11. Η συσκευή πρέπει να τοποθετηθεί σε κρύα σταθερή και επίπεδη επιφάνεια, μακριά από εστίες ζέστης όπως ηλεκτρική κουζίνα, μπρίκι, κ.ά.
12. Μη χρησιμοποιείτε ποτέ τη συσκευή πλάι σε εύφλεκτα υλικά.
13. Το καλώδιο τροφοδοσίας δεν μπορεί να κρέμεται από το τραπέζι ή να αγγίζει καυτές επιφάνειες.
14. Με σκόπο να διασφαλίσετε πρόσθετη προστασία προτείνεται να εγκαταστήσετε μέσα στο ηλεκτρικό κύκλωμα τη διάταξη προστασίας ρεύματος διαρροής (RCD) με το ονομαστικό ρεύμα που δεν υπερβαίνει 30 mA. Με σκόπο να το κάνετε πρέπει να καλέσετε τον ειδικό ηλεκτρικό.
15. Όταν η συσκευή χρησιμοποιείται στο μπάνιο, αφού τελειώσετε να τη χρησιμοποιείτε βγάλτε το φιλ από την πρίζα γιατί το νερό που βρίσκεται δίπλα είναι επικίνδυνο, ακόμη όταν η συσκευή είναι απενεργοποιημένη.
16. Δεν επιτρέπεται να πιάνετε τη συσκευή ούτε τον τροφοδότη με υγρά χέρια.
17. Δεν επιτρέπεται να αφήνετε τη συσκευή και τον τροφοδότη συνδεδεμένους στην πρίζα χωρίς έλεγχο.
18. Η συσκευή πρέπει να βρίσκεται σε ένα εξαερισμένο, στεγνό τόπο μέσα στο δωμάτιο. Φυλάσσεται μακριά από την άμεση ηλιακή ακτινοβολία.

19. Μην πλένετε στο πλυντήριο τα ρούχα που περιέχουν το αλκοόλ, τη βενζίνη ή τα οργανικά διαλυτικά.

20. Μην χύνετε νερό πάνω στο πάνελ χειρισμού με το χρονοδιακόπτη με σκοπό να αποφύγετε την ηλεκτροπληξία.

ΠΕΡΙΓΡΑΦΗ ΣΥΣΚΕΥΗΣ

1. Εισαγωγή νερού
2. χρονοδιακόπτης πλυντηρίου ρούχων
3. Κάλυμμα πλυντηρίου ρούχων
4. Χρονοδιακόπτης στυψίματος
5. Θάλαμος πλύσης
6. Σωλήνας εκκένωσης
7. Εισαγωγικός σωλήνας
8. Προστατευτικό κάλυμμα
9. Καλάθι στυψίματος

ΠΡΟΕΤΟΙΜΑΣΙΑ ΣΥΣΚΕΥΗΣ

1. Το πλυντήριο ρούχων πρέπει να τοποθετηθεί σε μια σταθερή και επίπεδη επιφάνεια (μέγιστη επιτρεπόμενη γωνία κλίσης 2°, αντίθετα το πλυντήριο πρέπει αν μεταφερθεί σ' ένα άλλο τόπο). Η απόσταση μεταξύ του πλυντηρίου ρούχων και του τοίχου πρέπει να είναι μεγαλύτερη των 5 cm με σκοπό να αποφύγετε υπερβολικό θόρυβο. Το εξωτερικό του κτιρίου πρέπει να καλύπτεται με ένα χαλί.

ΠΛΥΣΗ

1. Πριν να αρχίσετε να πλένετε ρούχα πρέπει να ελέγξετε αν ο σωλήνας εκκένωσης (6) βρίσκεται στην επάνω θέση και δεν επιτρέπει εκροή νερού. Ανοίξτε το κάλυμμα πλυντηρίου ρούχων (3). Βγάλτε το καλάι στυψίματος (9) περιστρέφοντάς το δεξιόστροφως. Εκκένωσε τις τσέπες των ρούχων. Βάλτε τα ρούχα μέσα στο θάλαμο πλύσης (5). Χύστε μέσα στο πλυντήριο ζεστό νερό που έχει τη θερμοκρασία όχι μεγαλύτερη των 50 C μέχρι να φτάσει στο επάνω όριο του κλίμακα. Μπορείτε να χύνετε νερό ακόμη μέσω από το κάλυμμα του πλυντηρίου ρούχων (3). Χύστε το κατάλληλο ποσό σκόνη πλύσης. Κλείστε το κάλυμμα (3).
2. Συνδέστε το πλυντήριο στην πρίζα με γείωση. Προγραμματίστε το χρονοδιακόπτη του πλυντηρίου ρούχων (2) βάζοντας το ζητούμενο χρόνο και περιστρέφοντας το πόμολο δεξιόστροφως. Αρχίζει η πλύση. Αν θέλετε να σταματήσετε τη πλύση πριν να περάσει ο προγραμματισμένο χρόνος, περιστρέψτε το χρονοδιακόπτη αριστεροστροφως μέχρι το πλυντήριο σβήσει και βγάλτε το φιλ από τη ν πρίζα με στεγνό χέρι σας.
3. Όταν η πλύση τελειώσει εκκένωσε το μολυσμένο νερό από το πλυντήριο ρούχων βάζοντας το σωλήνα εκκένωσης (6) στο δίκτυο αποχέτευσης ή σε μια μεγάλη σκευή.

ΣΤΥΨΙΜΟ

1. Με σκοπό να στύψετε τα πλυμένα ρούχα συναρμολογήστε το καλάθι (9) από κάτω του θαλάμου πλύσης (5) περιστρέφοντάς το δεξιόστροφως. Τα πλυμένα και ξεπλυμένα ρούχα βάλτε τα στο καλάθι (9). Κλείστε το προστατευτικό κάλυμμα (8). Κλείστε το κάλυμμα πλυντηρίου (3). Προγραμματίστε το χρόνο στυψίματος περιστρέφοντας το χρονοδιακόπτη (4) δεξιόστροφως. Μπορείτε να σταματήσετε στύψιμο περιστρέφοντάς το χρονοδιακόπτη στυψίματος (4) αριστεροστροφως προς τη θέση 0. Ο σωλήνας (7) χρησιμοποιείται για σύνδεση νερού (1) με τη βρύση.

ΚΑΘΑΡΙΣΜΟΣ ΚΑΙ ΣΥΝΤΗΡΗΣΗ

1. Βγάλτε το φιλ από την πρίζα και αφήστε τη συσκευή μέχρι να ψύξει.
2. Λουστράρετε τι κάλυμμα και την εξωτερική επιφάνεια με μουσκεμένο ύφασμα ή σφουγγάρι με λίγο υγρό για τα πιάτα.
3. Μην καθαρίζετε χρησιμοποιώντας το ασφάλινο μαλλί ή τα καυστικά απορρυπαντικά.
4. Λουστράρετε το εσωτερικό μέρος της συσκευής μέχρι να είναι στεγνό.

ΤΕΧΝΙΚΑ ΣΤΟΙΧΕΙΑ

Τάση τροφοδοσίας: 220-240V ~50/60Hz

Ισχύς: 150W Max: 400W/580W

Μέγιστη χωρητικότητα φορτίου πλύσης: 3.0kg

Μέγιστη χωρητικότητα φορτίου στυψίματος: 1.0kg



φροντίζουμε το φυσικό περιβάλλον. Παρακαλούμε να πετάτε τις συσκευασίες από χαρτόνι στον κάδο ανακύκλωσης απορριμμάτων χαρτί. Τις σακούλες από πολυαιθυλένιο (PE), απορρίψτε τις στον κάδο ανακύκλωσης πλαστικών. Η φθαρμένη συσκευή πρέπει να απορρίπτεται στο κατάλληλο σημείο, εξαιτίας των επικίνδυνων στοιχείων που περιέχει και τα οποία μπορεί να αποτελέσουν απειλή για το περιβάλλον. Η ηλεκτρική συσκευή πρέπει να απορρίπτεται με τέτοιο τρόπο ώστε να περιοριστεί η επαναχρησιμοποίηση της. Εάν στη συσκευή βρίσκονται μπαταρίες, αυτές πρέπει να αφαιρεθούν και να πεταχτούν σε ξεχωριστό κάδο.

NEDERLANDS

VEILIGHEID CONDITIES

Belangrijke instructies voor de veiligheid van gebruik. Lees dit zorgvuldig door en bewaar het voor later gebruik. De garantievoorwaarden zijn verschillend, als het apparaat wordt gebruikt voor commerciële doeleinden.

1. Voordat u het product gebruikt, lees aandachtig en voldoe altijd aan de volgende instructies. De fabrikant is niet verantwoordelijk voor eventuele schade als gevolg van verkeerd gebruik.
2. Het product is alleen voor binnenshuis gebruik. Gebruik het product niet voor een doel dat niet verenigbaar is met de toepassing ervan.
3. De toepasselijke voltage is 220-240V, ~50/60Hz. Om veiligheidsredenen is het niet wenselijk om meerdere apparaten aan te sluiten op een stopcontact.
4. Wees voorzichtig bij het gebruik rond kinderen. Laat de kinderen niet spelen met het

product. Laat kinderen of mensen die niet weten hoe het apparaat werkt er niet mee bezig zonder toezicht.

5. WAARSCHUWING: Dit apparaat kan worden gebruikt door kinderen vanaf 8 jaar en personen met verminderde lichamelijke, zintuiglijke of geestelijke vermogens, of personen zonder ervaring of kennis van het apparaat alleen onder toezicht van een persoon die verantwoordelijk is voor hun veiligheid, of als ze werden ged'Instrueerd over het veilige gebruik van het apparaat en zijn zich bewust van de gevaren in verband met de werking ervan. Kinderen mogen niet met het apparaat spelen. Reiniging en onderhoud van het apparaat mag niet door kinderen worden uitgevoerd, tenzij ze ouder zijn dan 8 jaar en deze activiteiten moeten worden uitgevoerd onder toezicht.

6. Nadat u klaar bent met het product moet u altijd onthouden om de stekker voorzichtig uit het stopcontact te trekken. Trek nooit aan het netsnoer!!

7. Zet nooit het netsnoer, de stekker of het hele apparaat in het water. Nooit het product aan de atmosferische omstandigheden bloot leggen, zoals direct zonlicht of regen, etc. Gebruik het product nooit in vochtige omstandigheden.

8. Controleer regelmatig de staat van de voedingskabel. Als het netsnoer beschadigd is moet het product worden gebracht naar een professionele service locatie en daar behandeld worden om gevaarlijke situaties te voorkomen.

9. Gebruik het product nooit met een beschadigd netsnoer of als het is gevallen of beschadigd op een andere manier of als het niet goed werkt. Probeer niet om het defecte product zelf te repareren, omdat het kan leiden tot een elektrische schok. Breng altijd het beschadigde apparaat naar een professionele service locatie om het te repareren. Alle reparaties kunnen alleen worden uitgevoerd door geautoriseerde service professionals. De reparatie die ten onrechte werd gedaan kan gevaarlijke situaties opleveren voor de gebruiker.

10. Zet het product nooit op of dichtbij hete of warme oppervlakken of keukenapparatuur, zoals de elektrische oven of gasbrander.

11. Gebruik het product nooit in de buurt van brandbare stoffen.

12. Laat het snoer niet hangen over de rand van de balie of ergens waar het warme oppervlakken aanraakt.

13. Laat het product niet aangesloten op het stopcontact zonder toezicht. Zelfs wanneer gebruik wordt onderbroken voor een korte tijd, zet het uit van het netwerk, stekker uit het stopcontact.

14. Om extra bescherming te bieden, is het raadzaam om residu (RCD) te installeren in de stroomkring, met een resterende huidige beoordeling niet meer dan 30 mA. Neem contact op met professionele elektriciens in deze zaak.

15. Wanneer het apparaat in de badkamer wordt gebruikt, verwijder na gebruik de stekker uit het stopcontact, omdat de nabijheid van het water een gevaar kan vormen, zelfs als het apparaat is uitgeschakeld.

16. Pak niet het apparaat of voedingsunit met natte handen.

17. Laat het ingeschakeld apparaat of voedingsunit niet onbeheerd achter.

18. [Het apparaat] moet in een goed geventileerde, droge binnenshuis ruimte worden geplaatst. Bewaar uit de buurt van direct zonlicht.

19. Was in de wasmachine geen kleding die alcohol, benzine of organische oplosmiddelen bevat.

20. Giet geen water op het bedieningspaneel met timer om elektrische schokken te voorkomen.

BESCHRIJVING VAN HET APPARAAT

1. Watertoevoer
3. Wasmachine deksel
5. Wasmachine kamer

2. Wasmachine timer
4. Centrifuge timer
6. Afvoerslang

APPARAAT VOORBEREIDING

1. Wasmachine moet op een stevige en vlakke ondergrond worden geplaatst (maximaal toegestane hellingsgraad bedraagt 2°, anders moet de wasmachine naar een andere locatie worden overgebracht). De afstand tussen de wasmachine en de wand moet groter zijn dan 5 cm om geluidsoverlast te voorkomen. Het interieur van het gebouw moet bedekt zijn met een kleed.

WASSEN

- Voordat u gaat wassen, controleer of de afvoerslang (6) in de bovenste stand is geplaatst om afvoer van het water te voorkomen. Open het wasmachine deksel (3). Verwijder de centrifuge mand (9) door deze naar rechts te draaien. Leeg de kledingzakken. Plaats de kleren in de wasmachine kamer (5). Giet in de wasmachine warm water met een temperatuur van ca. 50°C tot de bovenste grens van de schaal. Het water kan ook door het wasmachine deksel (3) worden gegoten. Doe de juiste hoeveelheid waspoeder in. Sluit het deksel (3).
- Sluit de wasmachine aan op een geaard stopcontact. Stel de wasmachine timer (2) op de gewenste tijd in door de knop naar rechts te draaien. Het wassen begint. Als u het programma wilt onderbreken voor het einde van de ingestelde tijd, draai de timer naar links zodat de wasmachine stopt en haal de stekker uit het stopcontact met droge hand.
- Na afloop van het wassen laat het vuile water uit de wasmachine via afvoerslang verlaten (6) in het riool of ruim emmer.

CENTRIFUGEREN

1. Om de gewassen wasgoed te centrifugeren, monteer de mand (9) aan de onderkant van de waskamer (5) door deze rechtsom te draaien. Leg de gewassen en gespoelde kleren in de mand (9). Sluit de beschermdesk (8). Sluit het wasmachine deksel (3). Stel de centrifugeertijd door de timer (4) naar rechts te draaien. Het centrifugeren kan worden gestopt door centrifuge timer (4) naar links in de stand 0 te draaien.

Slang (7) wordt gebruikt om het water (1) uit een kraan te tappen.

REINIGING EN ONDERHOUD

- Trek de stekker uit het stopcontact en laat het apparaat om af te koelen.
- Maak schoon deksel en buitenste deel met een vochtige, schone doek of een spons met een beetje afwasmiddel.
- Reinig niet met staalwol of bijtende middelen.
- Het binnenste gedeelte van het apparaat droogwrijven.

TECHNISCHE GEGEVENS

Voedingsspanning: 220-240V ~50/60Hz

Vermogen: 150W Max: 400W/580W

Wasmachine max capaciteit: 3.0kg

Centrifuge max capaciteit: 1.0kg



Dit product mag niet samen met het normale huishoudelijke afval worden afgevoerd. U dient dit product bij een voor het recycleren van elektrische of elektronische apparaten aangewezen verzamelplaats in te leveren. Door het separaat inzamelen en recycleren van afvalproducten helpt u mee bij het zuinig omgaan met de natuurlijke hulpbronnen en zorgt u ervoor dat het product op een gezondheids- en milieuvriendelijke manier afgevoerd wordt.

SLOVENŠČINA

VARNOŠTNE RAZMERE.

POMEMBNO! Preberite navodila za uporabo in jih skrbno shranite za prihodnjo uporabo, ali zaradi pogojev v garanciji, če se naprava uporablja v komercialne namene.

- Pred uporabo izdelka preberite navodila za uporabo. Proizvajalec ni odgovoren za kakršnokoli škodo zaradi zlorabe izdelka.
- Izdelek se uporablja samo v zaprtih prostorih. Ne uporabljajte izdelka za kakršenkoli namen, ki ni v skladu z njegovo uporabo.
- Napetost naprave je 220-240V ~50/60Hz. Ne povežite več naprav z eno vtičnico, zaradi varnostnih razlogov.
- Bodite previdni ko uporabljate izdelek v bližini otrok. Ne pustite, da se otroci igrajo z izdelkom. Ne pustite, da napravo uporabljajo otroci in ljudje, ki niso seznanjeni z navodili za uporabo izdelka.
- Opozorilo: To napravo lahko uporabljajo samo otroci, stari nad 8 let, osebe z zmanjšanimi fizičnimi, čutnimi ali duševnimi sposobnostmi ali oseb brez izkušenj ali znanja naprave, lahko napravo uporabljajo samo pod nadzorom osebe, ki je odgovorna za njihovo varnost, ali če so jim podali navodila na varno uporabo naprave in se zavéjajo nevarnosti, povezane z njenim delovanjem. Otroci se naj ne igrajo z napravo. Čiščenje in vzdrževanje naprave naj ne izvajajo otroci, razen če so starejši od 8 let in te dejavnosti izvajajo pod nadzorom osebe, ki je odgovorna za njihovo varnost.**
- Ko boste končali z uporabo izdelka, nežno odstranite vtič iz električne vtičnice. Nikoli ne potegnite za napajalni kabel!
- Nikoli ne pustite izdelek, povezan z virom energije brez nadzora. Tudi, ko za kratek čas prekinete uporabo, ga izklopite iz vtičnice.
- Nikoli ne dajajte napajalnega kabla, vtičača ali celotne naprave v vodo. Nikoli ne izpostavljajte izdelka atmosferskim pogojem, kot je neposredna sončna svetloba ali dež,

itd... Nikoli ne uporabljajte izdelka v vlažnih pogojih.

9. Redno preverjajte stanje napajalnega kabla. Če je napajalni kabel poškodovan se je potrebno obrniti na pooblaščenega serviserja, da bi se izognili nevarni situaciji.

10. Nikoli ne uporabljajte izdelka z poškodovanim napajalnim kablom ali če se je naprava poškodovala in ne deluje pravilno. Ne poskušajte popraviti poškodovanega izdelka sami, saj lahko privede do električnega udara. Vedno se obrnite na pooblaščenega serviserja. Popravilo, ki je bilo narejeno nepravilno lahko povzroči nevarne razmere za uporabnika.

11. Nikoli ne dajajte proizvoda na ali blizu vroče ali tople površine ali kuhinjskih aparatov, kot so električna pečica ali plinski gorilnik.

12. Nikoli ne uporabljajte izdelka blizu vnetljivih snovi.

13. Ne dovolite, da kabel visi čez rob.

14. Da se zagotovi dodatna varnost, priporočeno je da se v električnem tokokrogu namesti zaščitna naprava za diferenčni tok (RCD) z nazivnim diferenčnim tokom, ki ne presega 30 mA. Za namestitev naprave se je treba obrniti na strokovnjaka iz področja elektrike.

15. Če je naprava v kopalnici, je treba po končanem pranju izvleci priključno vrvico, ker bližina vode povzroča tveganje tudi takrat, ko je naprava izklopljena.

16. Naprave ali napajalnika se ne sme dotikati z mokrymi dlanmi.

17. Naprave ali napajalnika se ne sme pustiti bez nadzora, ko sta priklopljena v vtičnico.

18. Naprava se na mora nahajati na zračnem in suhem mestu v prostoru. Hranite izven neposrednega dosega sončnih žarkov.

19. V pralnem stroju se ne sme prati oblačil, ki vsebujejo alkohol, bencin ali organska topila.

20. Upravljalne enote s timerjem ne polivati z vodo, da bi se izognili električnega udara.

OPIS NAPRAVE

- | | |
|---------------------------|----------------------|
| 1. Dovod vode | 2. Timer za pranje |
| 3. Pokrov pralnega stroja | 4. Timer za ožemanje |
| 5. Boben | 6. Cev za odvod vode |
| 7. Cev za dovod vode | 8. Zaščitni pokrov |
| 9. Košarica za ožemanje, | |

PRIPRAVA NAPRAVE

1. Pralni stroj mora biti nameščen na stabilno in ravno površino (maksimalen kot naslona znaša 2°, če pa je večji, je treba pralni stroj premakniti drugam). Razdalja med pralnim strojem in steno mora znašati več kot 5 cm da bis e izognili čezmernega hrupa. Notranjost stavbe mora biti prekrita s preprogo.

PRANJE

1. Pred začetkom pranja je treba preveriti, ali je cev za odvod vode (6) nameščena v poziciji, ki onemogoča pretok vode. Odprite pokrov pralnega stroja (3). Odstranite košarico za ožemanje (9) tako da jo premaknete v desno. Izpraznite žepe. Perilo vložite v boben (5). V pralni stroj nalijete toplo vodo s temperaturo do 50 C največ do zgornje meje lestvice. Voda lahko tudi nalijete pod pokrov pralnega stroja (3). Dodajte ustrezno količino pralnega praška. Zaprite pokrov (3).

2. Pralni stroj priklopite na vtičnico z ozemljitvijo. Izberite na timerju (2) ustrezen čas tako da gumb premaknete v desno. Pranje se bo tako začelo. Če želite prekiniti pranje pred potekom izbranega časa, premaknite timer v levo dokler se pralni stroj ne izklopi, potem s suho roko izvlecite priključno vrvico iz vtičnice.

3. Po končanem pranju izpusťite prijavo vodo tako da preusmerite cev za odvod (6) v odpadne vode ali večjo skledo.

OŽEMANJE

1. Da bi oželi oprano perilo, namestite košarico za ožemanje (9) spodaj bobna za pranje (5) tako da ga premaknete v desno. Oprano in sprano perilo namestite v košarico (9). Zaprite zaščitni pokrov (8). Zaprite pokrov pralnega stroja (3). Izberite čas odžemanja tako da premaknete timer (4) v desno. Ožemanje lahko prekinete tako da premaknete timer ožemanja (4) v levo na pozicijo 0. Cev (7) je namenjena za povezavo med dovodom vode (1) in pipo.

ČIŠČENJE IN VZDRŽEVANJE

1. Odklopite napajalnik in pustite napravo da se ohladi.
2. Pokrov ter zunanjo stran pomivati z vlažno, čisto krpico ali z gobo in malo detergenta za pomivanje posode.
3. Za čiščenje stroja ne uporabljajte jeklene volne ali jedkih detergentov.
4. Notranjo stran naprave obrišite do suhega.

TEHNIČNI PODATKI

1. Napajanje: 220-240V ~50/60Hz
2. Moč: 150W Max: 400W/580W
4. Maksimalna zmogljivost pralnega stroja: 3.0kg
5. Maksimalna zmogljivost ožemanja: 1.0kg



Starostljivost o životne prostredje. Kartónový obal odovzdajte do zberných surovín. Polyetylénové vrecká (PE) vyhodte do kontajnera na plast. Opetrobený spotřebič odovzdajte na příslušný zberný dvor, nebezpečné látky spotřebiča môžu predstavovať riziko pre životné prostredie. Elektrosportřebič odstráňte tak, aby nedochádzalo j jeho ďalšiemu použitiu. Ak sa v spotřebiči nachádzajú batérie, vyberte ich a odovzdajte ich na zberné miesto osobitne. Spotřebič nevyhadzujte do kontajnera na komunálny odpad!

ЗАГАЛЬНІ УМОВИ БЕЗПЕКИ. ВАЖЛИВА ІНФОРМАЦІЯ З ТЕХНІКИ БЕЗПЕКИ. УВАЖНО ПРОЧИТАЙТЕ І ЗБЕРЕЖІТЬ.

Умови гарантії інші, якщо пристрій використовується в комерційних цілях.

1. До початку використання пристрою прочитати інструкцію обслуговування і діяти за вказівками що містяться в ній. Виробник не несе відповідальності за шкоду заподіяну використанням пристрою не відповідно до його призначенням або його невідповідним обслуговуванням.
2. Пристрій служить тільки для домашнього використання. Не користуватися з іншою метою, що не відповідає його призначенням.
3. Пристрій треба підключити тільки до гнізда із заземленням 220-240В змінного струму ~50/60 Гц. Для підвищення безпеки використання, до одного ланцюга струму не треба одночасно включати багато електричних пристроїв.
4. Треба дотримуватися особливої обережності під час використання пристрою, коли неподалік знаходяться діти. Не треба допускати дітей до розваг з пристроєм, або осіб не ознайомих з пристроєм.
- 5. ПОПЕРЕДЖЕННЯ. Цей пристрій може використовуватися дітьми віком старше 8 років та особами з обмеженими фізичними, чуттєвими або розумовими можливостями або особами, які не мають досвіду або знань про пристрій, якщо це здійснюється під наглядом особи, відповідальної за їхню безпеку або надали їм вказівки щодо безпечного використання пристрою та усвідомлюють небезпеку, пов'язану з його використанням. Діти не повинні гратися з пристроєм. Чищення та підтримка пристрою не повинна здійснюватися дітьми, якщо вони не старше 8 років і підлягають нагляду.**
6. Завжди після закінчення використання, видали штепсель з гнізда яке живить, притримуючи гніздо рукою. НЕ тягнути за мережний кабель.
7. Не занурюй кабель, штепсель, також весь пристрій у воду або іншу рідину. Чи не піддавай пристрій дії атмосферних умов (дощу, сонця та ін.), не користуйся в умовах підвищеної вологості (ванні кімнати, вологі літні будиночки).
8. Періодично перевіряй стан кабеля живлення. Якщо кабель живлення пошкоджений, його повинна замінити спеціалізована ремонтна майстерня для уникнення загрози.
9. Не використовуй пристрій з пошкодженим каблем живлення або коли пристрій впав або був пошкоджений будь-яким іншим чином або неправильно працює. Не здійснюй ремонт пристрою самостійно, так як це загрожує ураженням струмом. Пошкоджений пристрій передай в відповідну сервісну точку для перевірки або здійснення ремонту. Всі ремонти можуть здійснювати тільки сервісні точки, у яких є на це право. Неправильно здійснений ремонт може спричинити серйозну загрозу для користувача.
10. Треба встановлювати пристрій на холодній, стійкій, рівній поверхні, далеко від нагрівальної кухонної техніки такої як: електрична плита, газовий пальник і ін.
11. Не користуйся пристроєм поблизу легкозаймистих матеріалів.
12. Кабель живлення не може висіти за краєм столу або торкатися до гарячих

поверхонь.

13. Не залишай пристрій увімкнений в гніздо без нагляду.

14. Для додаткового захисту рекомендується встановити в мережі пристрій захисного відключення (УЗО) з номінальним диференціальним струмом не більше 30 мА. Для установки, будь ласка, зверніться до кваліфікованого електрика.

15. Вентиляційні отвори у нижній частині корпусу пристрою не можуть бути покриті килимом.

16. Коли пристрій використовується у ванній кімнаті, після його використання витягніть штепсель із розетки, оскільки поблизу води це загроза, навіть якщо пристрій вимкнено.

17. Не торкайтеся пристрою або адаптеру мокрими руками.

18. Не залишайте пристрій або адаптер без нагляду в гнізді.

19. Пристрій слід розміщувати в сухому місці в приміщенні з вентиляцією. Зберігати від прямих сонячних променів.

20. Не прати в пральній машинці одяг, що містить алкоголь, бензин або органічні розчинники.

21. Не ляти воду на панель керування, щоб уникнути електричного ураження.

ОПИС ПРИСТРІЙ

- | | |
|-------------------------------|---------------------------|
| 1. Водопостачання | 2. Таймер пральної машини |
| 3. Кришка для пральної машини | 4. Центрифужний таймер |
| 5. Миюча камера | 6. Зливний шланг |
| 7. Впускний шланг | 8. Захисна кришка |
| 9. Центрифужний кошик | |

ПІДГОТОВКА ПРИСТРОЮ

1. Пральна машина повинна бути розташована на стабільній і рівній поверхні (максимально дозволений кут нахилу 2 °, в іншому випадку пральна машина повинна бути переміщена в інше місце). Відстань між пральною машиною та стіною повинна бути більше 5 см, щоб уникнути надмірний шуму. Вентиляційні отвори в нижній частині корпусу пристрою не можуть бути покриті килимом.

ПРАННЯ

1. Перед тим, як прати, перевірте, щоб зливний шланг (6) був у верхньому положенні, щоб запобігти витіканню води. Відкрийте кришку пральної машини (3). Вийміть центрифужний кошик (9), повертаючи його за годинниковою стрілкою. Почистіть кишені одягу. Покладіть одяг у відділення для прання (5). Залити гарячу воду в пральну машину при температурі не вище 50 С до верхньої межі шкали. Воду також можна залити через кришку пральної машини (3). Покладіть потрібну кількість прального порошку.

Закрийте кришку (3).

2. Підключіть пральну машину до заземленої розетки. Установіть таймер прання таймера (2) на потрібний час, повертаючи ручку вправо. Прання розпочнеться. Якщо ви хочете зупинити прання до закінчення встановленого часу, поверніть таймер проти годинникової стрілки, доки пральна машина не вимикається, і вийміть штепсель з розетки сухою рукою.

3. Після завершення прання випустіть брудну воду опустивши зливний шланг пральної машини (6) в систему каналізації або посудину великої ємності.

ВИКРУЧУВАННЯ

1. Щоб висушити випрані речі, встановіть корзину (9) на нижню частину відділення для прання (5), повертаючи її за годинниковою стрілкою. Випране і прополіскане вбрання переложіть до корзини (9). Закрийте захисну кришку (8). Закрийте кришку пральної машини (3). Встановіть час обертання, повертаючи таймер (4) вправо. Центрифугу можна зупинити, повертаючи центрифужний таймер (4) вліво до положення 0.

Шланг (7) використовується для підключення подачі води (1) до крана.

ОЧИЩЕННЯ ТА ОБСЛУГОВУВАННЯ

1. Від'єднайте штепсель від мережі та залиште пристрій для охолодження.
2. Протріть кришку та зовнішню сторону вологою, чистою ганчіркою або губкою з миючим засобом.
3. Не чистіть сталюю вовною або їдкими засобами.
4. Протріть внутрішню частину пристрою сухою.

ТЕХНІЧНІ ДАНІ

Живлення: 220-240 В ~ 50/60 Гц

Потужність: 150 Вт Макс.: 400 Вт/580 Вт

Максимальна ємність пральної машини: 3.0кг

Максимальна місткість центрифуги: 1.0кг



У інтересах навколишнього середовища.

Будь ласка, віддайте картонну упаковку в місце збору мукулатури. Політиленові мішки (PE) викинути в смітник для пластику. Відпрацьований пристрій повинен бути відправлений у відповідну точку зберігання, тому що в пристрої є небезпечні інгредієнти, які можуть становити загрозу навколишньому середовищу. Електричний пристрій потрібно повернути так, щоб обмежити його повторне використання. Якщо у пристрої є батарейки, то потрібно їх витягнути і віддати до відповідного пункту.

ITALIANO

CONDIZIONI GENERALI DI SICUREZZA

ISTRUZIONI IMPORTANTI PER LA SICUREZZA DELL'USO LEGGERE ATTENTAMENTE E MANTENERE PER IL FUTURO

1. Leggere il manuale operativo prima di utilizzare il dispositivo e seguire le istruzioni in esso contenute. Il produttore non è responsabile per danni causati dall'uso del dispositivo rispetto all'uso previsto o alla manipolazione impropria.
2. Il dispositivo è solo per uso domestico. Non utilizzare per altri scopi che non sono conformi all'uso previsto.
3. Il dispositivo deve essere collegato solo alla presa con messa a terra 220-240V ~50/ 60Hz. Al fine di aumentare la sicurezza di utilizzo, non accendere più dispositivi elettrici contemporaneamente su un circuito di corrente.
4. Prestare particolare attenzione quando si utilizza il dispositivo quando i bambini si trovano nelle vicinanze. Non permettere ai bambini di giocare con il dispositivo, non lasciare che bambini o persone che non hanno familiarità con il dispositivo lo utilizzino.
5. **ATTENZIONE: Questo apparecchio può essere utilizzato da bambini oltre 8 anni di età e persone con fisici ridotti, sensoriali o mentali, o la mancanza di esperienza e conoscenza, se questo è fatto sotto la supervisione di una persona responsabile della loro sicurezza o li sono stati concessi suggerimenti sull'uso sicuro del dispositivo e sono consapevoli dei pericoli associati al suo utilizzo. I bambini non dovrebbero giocare con l'attrezzatura. La pulizia e la manutenzione dell'apparecchio non devono essere eseguite dai bambini a meno che non abbiano superato gli 8 anni di età e siano sorvegliati.**
6. Sempre dopo l'uso, rimuovere la spina dalla presa tenendo la presa con la mano. NON tirare il cavo di alimentazione.
7. Non immergere il cavo, la spina e l'intero dispositivo in acqua o altri liquidi. Non esporre alle condizioni atmosferiche (pioggia, sole, etc.) o l'utilizzo in condizioni di elevata umidità (bagni, bungalow umidi).
8. Controllare periodicamente le condizioni del cavo di alimentazione. Se il cavo di alimentazione è danneggiato, è necessario sostituirlo con un'officina di riparazione

specializzata per evitare rischi.

9. Non utilizzare il dispositivo con un cavo danneggiato o se è caduto o danneggiato in qualsiasi altro modo o non correttamente funzionante. Non riparare il dispositivo da soli, poiché potrebbe causare una scossa elettrica. Restituire l'apparecchio danneggiato al centro di assistenza appropriato per l'ispezione o la riparazione. Tutte le riparazioni possono essere eseguite solo da punti di assistenza autorizzati. La riparazione eseguita in modo errato può causare seri pericoli all'utente.

10. Si prega di posizionare il dispositivo su una superficie fredda e stabile, lontano da apparecchiature di riscaldamento e elettrodomestici da cucina come stufa elettrica, bruciatore a gas, etc.

11. Non utilizzare il dispositivo vicino a materiali infiammabili.

12. Il cavo di alimentazione non può pendere oltre il bordo del tavolo o toccare superfici calde.

13. Non lasciare incustodito il dispositivo o l'adattatore collegato alla presa.

14. Per una protezione aggiuntiva, è consigliabile installare nel dispositivo circuito elettrico (FI) con una corrente nominale non superiore a 30 mA. A questo proposito, si prega di contattare un elettricista.

15. Quando il dispositivo viene utilizzato in bagno, dopo l'uso rimuovere la spina dalla presa, poiché l'acqua rappresenta un rischio, anche quando il dispositivo viene spento.

16. Non maneggiare il dispositivo o l'adattatore con le mani bagnate.

17. Non lasciare il dispositivo o l'alimentazione collegata alla presa senza supervisione.

18. Il dispositivo deve essere collocato in un luogo asciutto in una stanza ventilata.

Conservare lontano dalla luce solare diretta.

19. Non lavare in lavatrice vestiti che contengono alcol, benzina o solventi organici.

20. Non versare acqua sul pannello di controllo, specialmente sul programmatore, per evitare scosse elettriche.

DESCRIZIONE DEL DISPOSITIVO

- | | |
|------------------------------|--|
| 1. Alimentazione idrica | 2. Timer (programmatore) della lavatrice |
| 3. Coperchio della lavatrice | 4. Timer (programmatore) per centrifuga |
| 5. Camera di lavaggio | 6. Tubo di scarico |
| 7. Tubo di alimentazione | 8. Coperchio di protezione |
| 9. Cestello per centrifuga | |

PREPARAZIONE DEL DISPOSITIVO

1. La lavatrice deve essere posizionata su una superficie stabile e piana (l'angolo di inclinazione massimo consentito è 2 °, se l'angolo di inclinazione è maggiore, la lavatrice deve essere spostata in un altro luogo).

La distanza tra la lavatrice e il muro dovrebbe essere maggiore di 5 cm per evitare rumore eccessivo. Le aperture di ventilazione nella parte inferiore del rivestimento del dispositivo non possono essere coperte con un tappeto.

LAVAGGIO

1. Prima del lavaggio, controllare che il tubo di scarico (6) sia nella posizione superiore per evitare che l'acqua fuoriesca. Aprire il coperchio della lavatrice (3). Rimuovere il cestello della centrifuga (9) ruotandolo in senso orario. Svuota le tasche dei vestiti. Metti i vestiti nello scompartimento di lavaggio (5). Versare acqua calda nella lavatrice a una temperatura non superiore a 50 ° C fino al limite superiore della scala. L'acqua può anche essere versata attraverso il coperchio della lavatrice (3). Metti la giusta quantità di detersivo. Chiudere il coperchio (3).

2. Collegare la lavatrice a una presa di corrente dotata di messa a terra. Impostare il timer del timer di lavaggio (2) sul tempo desiderato ruotando la manopola a destra. Il lavaggio inizierà. Se si desidera interrompere il lavaggio prima che sia trascorso il tempo impostato, ruotare il timer in senso antiorario fino a quando la lavatrice si spegne e rimuovere la spina dalla presa con una mano asciutta.

3. Dopo il lavaggio, scaricare l'acqua sporca dalla lavatrice abbassando il tubo di scarico (6) in uno scarico o in un grande contenitore.

CENTRIFUGA

1. Per girare gli oggetti lavati, montare il cestello (9) sul fondo del comparto di lavaggio (5) ruotandolo in direzione opposta ad orario. Lavare i vestiti lavati e sciacquati nel cestello (9). Chiudere il coperchio di protezione (8). Chiudere il coperchio della lavatrice (3). Impostare il tempo di rotazione ruotando il timer (4) a destra. La centrifuga può essere fermata ruotando il timer della centrifuga (4) verso sinistra in posizione 0.
- Il tubo (7) viene utilizzato per collegare l'alimentazione idrica (1) dal rubinetto.

PULIZIA E MANUTENZIONE

1. Scollegare la spina di alimentazione e lasciare che si raffreddi.
2. Pulire il coperchio e l'esterno con un panno o una spugna umidi e puliti con un po' di detersivo per piatti.
3. Non pulire con oggetti abrasivi, lana di acciaio o agenti caustici.
4. Pulire e asciugare l'interno del dispositivo.

DATI TECNICI

Alimentazione: 220-240V ~50/60Hz

Potenza: 150 W Max: 400 W / 580 W

Capacità massima della lavatrice: 3,0 kg

Capacità massima di centrifuga: 1,0 kg



Prendersi cura dell'ambiente

Gli imballi di cartone devono essere smaltiti nel contenitore per la carta. I sacchetti di polietilene (PE) vanno gettati nel contenitore per la plastica. L'apparecchio usato deve essere rottamato presso un centro di raccolta autorizzato, poiché contiene elementi pericolosi che potrebbero costituire una minaccia per l'ambiente. I dispositivi elettrici devono essere resi al fine di evitare il loro riutilizzo. Se il dispositivo contiene una batteria, deve essere rimossa e smaltita separatamente in un punto di raccolta.

Non gettare l'apparecchio nei contenitori dei rifiuti urbani!

СРПСКИ

SIGURNOSNI USLOVI - VAŽNA UPUTSTVA ZA BEZBEDNOST UPORABE PROČITAJTE PAŽLJIVO I ZAJEDITI BUDUĆU REFERENCIJU

Uslovi garancije su različiti, ako se uređaj koristi u komercijalne svrhe.

1. Pre upotrebe proizvoda, pažljivo pročitajte i uvek odgovarajte sledećim uputstvima. Proizvođač ne odgovara za bilo kakvu štetu zbog bilo kakve zloupotrebe.
2. Proizvod se koristi samo u zatvorenom prostoru. Nemojte koristiti proizvod u bilo koju svrhu koja nije kompatibilna sa njegovom aplikacijom.
3. Vodni napon je 220-240V, ~50/60Hz. Zbog sigurnosnih razloga nije prikladno povezivanje više uređaja sa jednim utičnicom.
4. Potrebite previdnost prilikom upotrebe oko dece. Ne dozvolite djeci da se igraju s proizvodom. Nemojte dozvoliti deci ili ljudima koji ne znaju uređaj da ga koriste bez nadzora.
5. **UPOZORENJE: Ovaj uređaj može koristiti djeca starijih od 8 godina i osobe sa smanjenim fizičkim, senzornim ili mentalnim sposobnostima ili osobama bez iskustva ili znanja o uređaju, samo pod nadzorom osobe odgovorne za njihovu sigurnost ili ako su upoznati sa bezbednom upotrebom uređaja i da su svesni opasnosti povezanih sa njegovim delovanjem. Deca ne bi trebalo da se igraju sa uređajem. Čišćenje i održavanje uređaja ne smeju da rade deca, osim ako nisu stariji od 8 godina i ove aktivnosti se odvijaju pod nadzorom.**
6. Nakon što završite sa korišćenjem proizvoda, uvek zapamtite da nežno uklonite utikač iz utičnice za držanje električne utičnice sa rukom. Nikada ne povlačite kabl za napajanje !!!
7. Ne ostavljajte proizvod priključen na izvor napajanja bez nadzora. Čak i kada je

upotreba prekinuta kratko vreme, isključite ga iz mreže, isključite napajanje.

8. Ne stavljajte strujni kabl, utikač ili čitav uređaj u vodu. Nikada ne izlažite proizvod atmosferskim uslovima kao što su direktno sunčevo svetlo ili kiša itd. Nikada ne koristite proizvod u vlažnim uslovima.

9. Periodično proverite stanje napojnog kabla. Ako je kabl za napajanje oštećen, proizvod treba okrenuti na lokaciju profesionalne usluge koja treba zameniti kako bi se izbegle opasne situacije.

10. Nikada ne koristite proizvod sa oštećenim kablom za napajanje ili ako je pao ili oštećen na bilo koji drugi način ili ako ne radi ispravno. Ne pokušavajte sami popraviti proizvod, jer može dovesti do strujnog udara. Uvek okrenite oštećen uređaj na profesionalnu lokaciju za popravku. Sve popravke mogu obavljati samo ovlašćeni stručnjaci. Popravka koja je napravljena nepravilno može izazvati opasne situacije za korisnika.

11. Nikada ne postavljajte proizvod na ili na vruću ili toplu površinu ili na kuhinjske uređaje kao što su električna pećnica ili plinski gorionik.

12. Nikada nemojte koristiti proizvod blizu vrelog materijala.

13. Ne dozvolite da kabal visi preko ivice brojača.

14. Da bi se obezbedila dodatna zaštita, preporučuje se ugradnja uređaja za ostatke (RCD) u strujnom sklopu, sa rezidualnom strujnom ocenom ne više od 30 mA. Obratite se stručnom stručnjaku o ovom pitanju.

15. Kada se uređaj koristi u kupatilu, nakon upotrebe, izvadite utikač iz utičnice, jer blizina vode predstavlja rizik, čak i kada je uređaj isključen.

16. Nemojte držati uređaj ili napajanje mokrim rukama.

17. Ne napuštajte napajanje bez priključka uređaja bez nadzora.

18. Uređaj treba staviti u zatvoreno, suvo mesto u zatvorenom prostoru. Čuvajte se od direktnog sunčevog zračenja.

19. Ne perite odecu koja sadrži alkohol, benzin ili organske rastvarače.

20. Nemojte nalijati vodu na kontrolnoj ploči sa tajmerom kako biste izbegli strujni udar

OPIS UREĐAJA

- | | |
|------------------------------|----------------------|
| 1. Otvor za dovod vode | 2. Tajmer za pranje |
| 3. Poklopac komore za pranje | 4. Spin timer |
| 5. Komora za pranje | 6. Odvodno crevo |
| 7. Crevo za vodu | 8. Zaštitni poklopac |
| 9. Spin basket | |

PRIPREMA APARATA

1. Mašina za pranje veša treba staviti na stabilnu i ravnu površinu (maksimalni dozvoljeni ugao nagiba je 2 °, u drugom slučaju mašina za pranje veša treba pomeriti na drugo mesto). Da bi se izbegla buka tokom rada, rastojanje između mašine za pranje veša i zida mora biti veće od 5 cm. Otvori za ventilaciju na dnu kućišta uređaja ne smeju biti prekriveni tepihom.

PRANJE

1. Pre pranja proverite da li je crevo za odvod (6) u gornjoj poziciji kako bi se sprečio odvod vode. Povežite se. crevo do slavine za vodu. Otvorite poklopac komore za pranje (3). Skinite korpu centrifuge (9) okretanjem u desno. Prazni džepovi odjeće. Umetnite odecu u komoru za pranje (5). Napuniti mašinu za pranje vrućim vodom sa temperaturom ne više od 50 ° C do gornje granice skale. Voda se takođe može sipati poklopcem mašine (3). Dodajte odgovarajuću količinu praha za pranje. Zatvorite poklopac (3).

2. Priključite uređaj u uzemljenu utičnicu. Postavite tajmer mašine za pranje veša (2) u željeno vreme okretanjem dugmeta udesno. Pranje počinje. Ako želite prekinuti program pre kraja podešenog vremena, okrenite tajmer ulevo da biste isključili mašinu i izvadili mrežni utikač sa suvom rukom.

3. Nakon završetka pranja neka prijava voda napusti mašinu za pranje veša pomoću creva za odvod (6) i stavlja u kanalizaciju ili u prostoriju.

SPINING

1. Da biste okrenuli opranu odjeću, okrenite košnju (9) na dno komore za pranje (5) okretanjem u smeru kazaljke na satu. Sprati i oprati odeću u korpu za okretanje (9). Zatvorite zaštitni poklopac (8). Zatvorite poklopac mašine za pranje veša (3). Podesite vreme okretanja tako što okrećete tajmer (4) u desno. Spinning se može zaustaviti okretanjem tajmera (4) ulevo u položaj 0. Hose (7) se koristi za povezivanje otvora za dovod vode (1) pomoću slavine.

ČIŠĆENJE I ODRŽAVANJE

1. Disključite utikač iz utičnice i ostavite mašinu za pranje da se ohladi.
2. Obrišite poklopce i spoljašnjost mašine za pranje vešom vlažnom krpom ili sunderom sa malom količinom tečnosti za pranje sudova.
3. Nemojte čistiti čeličnom vunom ili agresivnim sredstvima.
4. Obrišite unutrašnji deo kadi suvim.

TEHNIČKI PODACI

Napon napajanja: 220-240V ~50/60Hz

Snaga: 150V Mak: 400V / 580V

Kapacitet pranja: 3kg

Kapacitet centrifuge: 1kg.



Za zaštitu životne sredine: molimo vas da odvojite kartonske kutije i plastične kese i odložite ih u odgovarajuće kantere za smeće. Korišćeni uređaj treba da bude isporučen na namenske sakupljane tačke zbog oštrih komponenti, što može uticati na životnu sredinu. Nemojte odlagati ovaj uređaj u zajedничку корпу za otpatke.

DANSKI

SIKKERHEDSBETINGELSER - VIGTIGE INSTRUKTIONER VEDRØRENDE SIKKERHEDSVEJLEDNING

LÆS VIGTIGT OG BEMÆRK FOR FREMTIDIG REFERENCE

Garantibetingelserne er forskellige, hvis enheden bruges til kommercielt formål.

1. Ved at bruge produktet skal du læse omhyggeligt og altid overholde nedenstående anvisninger. Fabrikanten er ikke ansvarlig for eventuelle skader på grund af misbrug.

2. Produktet må kun bruges indendørs. Brug ikke produktet til noget formål, der ikke er kompatibelt med dets anvendelse.

3. Den gældende spænding er 220-240V, ~50/60Hz. Af sikkerhedsmæssige grunde er det ikke hensigtsmæssigt at tilslutte flere enheder til et stikkontakt.

4. Vær forsigtig, når du bruger omkring børn. Lad ikke børnene lege med produktet. Lad ikke børn eller personer, som ikke kender enheden, bruge den uden tilsyn.

5. ADVARSEL: Denne enhed kan anvendes af børn over 8 år og personer med nedsat fysisk, sensorisk eller mental kapacitet eller personer uden erfaring eller kendskab til enheden, kun under tilsyn af en person, der er ansvarlig for deres sikkerhed, eller hvis de blev instrueret om sikker brug af enheden og er opmærksomme på de farer, der er forbundet med dets drift. Børn skal ikke lege med enheden. Rengøring og vedligeholdelse af apparatet bør ikke udføres af børn, medmindre de er over 8 år, og disse aktiviteter udføres under tilsyn.

6. Hvis du er færdig med at bruge produktet, skal du altid huske at tage stikket forsigtigt ud af stikkontakten, der holder stikket ud med hånden. Træk aldrig strømkablet !!!

7. Lad aldrig produktet forbinde til strømkilden uden tilsyn. Selv når brugen afbrydes i kort tid, skal du slukke for den fra netværket, tag stikket ud af stikkontakten.

8. Sæt aldrig strømkablet, stikket eller hele enheden i vandet. Udsæt aldrig produktet under de atmosfæriske forhold som direkte sollys eller regn osv. Brug aldrig produktet under fugtige forhold.
9. Kontrollér strømkabeltilstanden med jævne mellemrum. Hvis strømkablet er beskadiget, skal produktet drejes til et professionelt servicested, der skal udskiftes for at undgå farlige situationer.
10. Brug aldrig produktet med et beskadiget strømkabel, eller hvis det blev tabt eller beskadiget på nogen anden måde, eller hvis det ikke fungerer korrekt. Forsøg ikke at reparere det defekte produkt selv, da det kan føre til elektrisk stød. Skift altid den skadede enhed til en professionel serviceplacering for at reparere den. Alle reparationer kan kun udføres af autoriserede servicepersonale. Den reparation, der blev udført forkert, kan medføre farlige situationer for brugeren.
11. Sæt aldrig produktet på eller tæt på de varme eller varme overflader eller køkkenapparater som den elektriske ovn eller gasbrænderen.
12. Brug aldrig produktet tæt på brændbare stoffer.
13. Lad ikke ledningen hænge over kanten af tælleren.
14. For at yde ekstra beskyttelse anbefales det at installere reststrømmenheden (RCD) i strømkredsløbet, idet reststrømmen ikke overstiger 30 mA. Kontakt professionel elektriker i denne sag.
15. Når anlægget bruges i badeværelset, skal du tage stikket ud af stikkontakten, da vandets nærhed udgør en risiko, selv når enheden er slukket.
16. Undlad at holde enheden eller strømforsyningen med våde hænder.
17. Forlad ikke strømforsyningen til den tilsluttede enhed uovervåget.
18. Enheden skal placeres på et ventileret, tørt sted indendørs. Opbevares væk fra direkte sollys.
19. Vask ikke tøj, der indeholder alkohol, benzin eller organiske opløsningsmidler.
20. Hæld ikke vand på kontrolpanelet med timeren for at undgå elektrisk stød.

BESKRIVELSE AF ENHEDEN

- | | |
|------------------------|-----------------------|
| 1. Vandindløbsåbning | 2. Vaskningstimer |
| 3. Vaskekammerlåg | 4. Spin timer |
| 5. Vaskekammer | 6. Afløbsslange |
| 7. Vandforsyningslange | 8. Beskyttelsesdæksel |
| 9. Spin kurv | |

FORBEREDELSE AF APPARATET

1. Vaskemaskinen skal anbringes på en stabil og flad overflade (den maksimale tilladte hældningsvinkel er 2 °, i andre tilfælde skal vaskemaskinen flyttes til et andet sted). For at undgå støj under drift skal afstanden mellem vaskemaskinen og væggen være større end 5 cm. Ventilationshullerne på bunden af enhedens hus må ikke dækkes med et tæppe.

VASK

1. Før vask skal du kontrollere, om afløbsslangen (6) er i øverste position for at forhindre vandudstrømning. Opret forbindelse. slangen til vandhanen. Åbn låget i vaskerummet (3). Fjern centrifugekurven (9) ved at dreje den til højre. Tomme lommer af tøj. Indsæt tøjet i vaskekammeret (5). Fyld vaskemaskinen med varmt vand med en temperatur på ikke over 50 ° C til den øvre grænse af skalaen. Vand kan også hældes af maskinens låg (3). Tilsæt passende mængde vaskepulver. Luk dækslet (3).
2. Tilslut maskinen til et jordet stikkontakt. Indstil vaskemaskinens timer (2) på det ønskede tidspunkt ved at dreje drejeknappen til højre. Vask starter. Hvis du vil afbryde programmet inden udgangen af den indstillede tid, skal du dreje timeren til venstre for at slukke for maskinen og tage netstikket ud af tør hånd.
3. Efter afslutning af vask, lad det beskidte vand forlade vaskemaskinen ved hjælp af afløbsslangen (6) og læg den i afløb eller rummelig beholder.

spining

1. For at spinde vaskede tøj monteres centrifugekurven (9) i bunden af vaskerummet (5) ved at dreje den med uret. Sæt vasket og skyllet tøj i spindkurven (9). Luk beskyttelsesdækslet (8). Luk vaskemaskinens låg (3). Indstil spindingstidspunktet ved at dreje timeren (4) til højre. Spinning kan stoppes ved at dreje timeren (4) til venstre til position 0. Slange (7) bruges til at forbinde vandindløbsåbningen (1) med et tryk.

RENGØRING OG VEDLIGEHOLDELSE

1. Fjern stikket ud af stikkontakten, og lad vaskemaskinen afkøles.
2. Tør lågene og ydersiden af vaskemaskinen af med en fugtig klud eller en svamp med en lille mængde opvaskemiddel.
3. Rengør ikke med ståluld eller ætsende stoffer.
4. Tør den indre del af karret tørt.

TEKNISK DATA

Forsyningsspænding: 220-240V ~50 60Hz

Effekt: 150W Max: 400W/580W

Vaskekapacitet: 3 kg

Spin kapacitet: 1 kg



Af hensyn til miljøet. Venligst overfør papemballage til affaldspapir. Hæld polyethylenposer (PE) i plastbeholderen. Slidt enhed skal returneres til det relevante punkt opbevaring, fordi det er farligt i enheden ingredienser kan udgøre en trussel for miljøet. Den elektriske enhed skal overleveres for at begrænse dets genanvendelse og brug. Hvis i enheden der er batterier, fjern dem og vende tilbage til punktet opbevares separat.

SVENSKA

SÄKERHETSIVLLKOR - VIKTIGA INSTRUKTIONER FÖR ANVÄNDNINGSSÄKERHET

Var vänlig och läs noggrant och behåll den för framtida referens

Garantivillkoren är olika, om enheten används för kommersiellt ändamål.

1. Innan du använder produkten läs noggrant och följ alltid följande instruktioner.

Tillverkaren ansvarar inte för skador på grund av felaktig användning.

2. Produkten får endast användas inomhus. Använd inte produkten för något ändamål som inte är kompatibelt med dess tillämpning.

3. Den aktuella spänningen är 220-240V, ~50/60Hz. Av säkerhetsskäl är det inte lämpligt att ansluta flera enheter till ett vägguttag.

4. Var försiktig när du använder barn runt. Låt inte barnen leka med produkten. Låt inte barn eller personer som inte känner till enheten använda den utan tillsyn.

5. VARNING: Den här enheten kan användas av barn över 8 år och personer med nedsatt fysisk, sensorisk eller mental förmåga, eller personer utan erfarenhet eller kunskap om enheten, endast under överinseende av en person som ansvarar för deras säkerhet, eller om de fick instruktioner om säker användning av enheten och är medvetna om de faror som är förknippade med dess funktion. Barn ska inte leka med enheten. Rengöring och underhåll av apparaten ska inte utföras av barn, såvida de inte är över 8 år och dessa aktiviteter utförs under tillsyn.

6. När du är färdig med att använda produkten, kom alltid ihåg att försiktigt ta bort kontakten från eluttaget som håller uttaget med handen. Dra aldrig strömkabeln !!!

7. Lämna aldrig produkten ansluten till strömkällan utan tillsyn. Även om användningen avbryts under en kort stund, stäng av den från nätverket, koppla ur strömmen.

8. Anslut aldrig strömkabeln, kontakten eller hela enheten i vattnet. Utsätt aldrig produkten

för atmosfäriska förhållanden som direkt solljus eller regn etc. Använd aldrig produkten under fuktiga förhållanden.

9. Kontrollera regelbundet strömkabelns tillstånd. Om strömkabeln är skadad ska produkten vändas till en professionell serviceplats som ska bytas ut för att undvika farliga situationer.

10. Använd aldrig produkten med en skadad strömkabel eller om den tappats eller skadats på något annat sätt eller om det inte fungerar ordentligt. Försök inte reparera den defekta produkten själv eftersom det kan leda till elektrisk stöt. Vänd alltid den skadade enheten till en professionell serviceplats för att reparera den. Alla reparationer kan endast utföras av auktoriserade servicepersonal. Den reparation som gjordes felaktigt kan orsaka farliga situationer för användaren.

11. Placera aldrig produkten på eller nära de heta eller varma ytorna eller köksutrustning som den elektriska ugnen eller gasbrännaren.

12. Använd aldrig produkten nära brännbara ämnen.

13. Låt inte sladden hänga över kanten av disken.

14. För att ge ytterligare skydd rekommenderas att man installerar restströmsenhet (RCD) i strömkretsen, med återstående strömstyrka inte över 30 mA. Kontakta professionell elektriker i denna fråga.

15. När apparaten används i badrummet, efter att du använt den, ta bort kontakten från uttaget, eftersom närheten av vatten utgör en risk även när enheten är avstängd.

16. Håll inte enheten eller strömförsörjningen med våta händer.

17. Lämna inte strömförsörjningen från den pluggade enheten utan övervakning.

18. Apparaten ska placeras på en ventilerad, torr plats inomhus. Förvara bort från direkt solljus.

19. Tvätta inte kläder som innehåller alkohol, bensin eller organiska lösningsmedel.

20. Håll inte vatten på kontrollpanelen med timern för att undvika elektriska stötar.

BESKRIVNING AV ENHETEN

- | | |
|----------------------------|---------------------|
| 1. Vatteninloppsöppning | 2. Tvättur |
| 3. Tvättkamarlocket | 4. Spinnomkopplaren |
| 5. Tvättkammare | 6. Töm slang |
| 7. Vattenförsörjningsslang | 8. Skyddskåpa |
| 9. Spinnkorg | |

BEREDNING AV APPARATET

1. Tvättmaskinen ska placeras på en stabil och plan yta (den maximala tillåtna lutningsvinkeln är 2 °, i annat fall tvättmaskinen ska flyttas till en annan plats). För att undvika störning under drift måste avståndet mellan tvättmaskinen och väggen vara större än 5 cm. Ventilationshålen på undersidan av enhetens hölje får inte täckas med en matta.

TVÄTTNING

1. Innan du tvättar, kontrollera om avloppsslangen (6) är i toppositionen för att förhindra utflöde av vatten. Ansluta slangen till vattenkranen. Öppna locket på tvättkammaren (3). Ta bort centrifugkorgen (9) genom att vrida den åt höger. Tomma fickor av kläder. Sätt in kläderna i tvättkammaren (5). Fyll tvättmaskinen med varmt vatten med en temperatur av högst 50 ° C till den övre gränsen för skalan. Vatten kan också hällas av maskinlocket (3). Tillsätt lämplig mängd tvättpulver. Stäng locket (3).

2. Anslut maskinen till ett jordat vägguttag. Ställ in tvättmaskinens timer (2) på önskad tid genom att vrida vredet åt höger. Tvättstart. Om du vill avbryta programmet före slutet av den inställda tiden, vrid timern till vänster för att stänga av maskinen och ta bort nätkontakten med torr hand.

3. Efter avslutad tvättning, lämna det smutsiga vattnet ur tvättmaskinen med avloppsslangen (6) och sätt den i avlopp eller kapsel.

spining

1. För att snurra tvättade kläder, montera spindelkorg (9) i tvättkammarens botten (5) genom att vrida den medsols. Lägg tvätten och sköjja kläderna i spindelkurvan (9). Stäng skyddskåpan (8). Stäng luckan på tvättmaskinen (3). Ställ in spintiden genom att vrida timern

(4) till höger. Spinning kan stoppas genom att vrida timern (4) till vänster till läge 0. Slang (7) används för att ansluta vatteninloppsöppningen (1) med en kran.

STÄDNING OCH UNDERHÅLL

1. Koppla ur kontakten från uttaget och låt tvättmaskinen svalna.
2. Torka locket och utsidan av tvättmaskinen med en fuktig trasa eller en svamp med en liten mängd diskmedel.
3. Rengör inte med stålull eller kaustiska medel.
4. Torka den inre delen av badkaret torrt.

TEKNISK DATA

Matningsspänning: 220-240V 50 60Hz

Effekt: 150W Max: 400W / 580W

Tvättkapacitet: 3 kg

Spinnkapacitet: 1 kg

Vi sköter om miljön. Överlämna förpackningar i kartong till pappersavfall. Polyetylsäckar (PE) slängs i avfallsbehållare för plast. Man bör lämna en gammal apparat till en riktig återvinningscentral, eftersom farliga komponenter i apparaten kan orsaka fara till miljön. En elektrisk apparat bör lämnas för att minska förnyad användning av denna. Om apparaten innehåller batterier, bör man ta bort dem och lämna dem separat till återvinningscentraler.



SLOVENSKÝ

BEZPEČNOSTNÉ PODMIENKY - DÔLEŽITÉ POKYNY PRE BEZPEČNOSŤ POUŽITIA PREČÍTAJTE POZORNE A UCHOVÁVAJTE PRE BUDÚCE REFERENCIE

Podmienky záruky sú odlišné, ak sa zariadenie používa na komerčné účely.

1. Pred použitím výrobku pozorne prečítajte a dodržujte nasledujúce pokyny. Výrobca nezodpovedá za žiadne škody spôsobené zneužitím.
2. Výrobok sa má používať iba v interiéri. Nepoužívajte výrobok na žiadny účel, ktorý nie je kompatibilný s jeho aplikáciou.
3. Použiteľné napätie je 220-240V, ~50/60Hz. Z bezpečnostných dôvodov nie je vhodné pripojiť viacero zariadení do jednej elektrickej zásuvky.
4. Pri práci s deťmi buďte opatrní. Nedovoľte deťom hrať s produktom. Nedovoľte deťom alebo ľuďom, ktorí zariadenie nepoznajú, aby ich používali bez dozoru.
- 5. VÝSTRAHA: Toto zariadenie môže používať deti staršie ako 8 rokov a osoby so zníženými fyzickými, zmyslovými alebo duševnými schopnosťami alebo osoby bez skúseností alebo znalostí prístroja iba pod dohľadom osoby zodpovednej za ich bezpečnosť alebo ak boli poučené o bezpečnom používaní zariadenia a vedia o nebezpečenstvách spojených s jeho prevádzkou. Deti by sa nemali hrať so zariadením. Čistenie a údržbu zariadenia by nemali vykonávať deti, pokiaľ nie sú staršie ako 8 rokov a tieto činnosti sa vykonávajú pod dohľadom.**
6. Po skončení používania výrobku vždy nezabudnite opatrne vytiahnuť zástrčku zo zásuvky, ktorá drží zástrčku rukou. Nikdy nevyťahujte napájací kábel!
7. Nikdy nenechávajte výrobok pripojený k zdroju napájania bez dozoru. Aj pri krátkom prerušení používania ho vypnite zo siete, odpojte napájanie.
8. Nikdy nevkladajte napájací kábel, zástrčku alebo celé zariadenie do vody. Nikdy nevystavujte výrobok atmosférickým podmienkam, ako je priame slnečné žiarenie alebo dážď atď. Nikdy nepoužívajte výrobok vo vlhkých podmienkach.

9. Periodicky skontrolujte stav napájacieho kábla. Ak dôjde k poškodeniu napájacieho kábla, produkt by mal byť otočený na profesionálne miesto, ktoré sa má vymeniť, aby sa predišlo nebezpečným situáciám.

10. Nikdy nepoužívajte výrobok s poškodeným napájacím káblom alebo ak bol iným spôsobom spadnutý alebo poškodený alebo ak nefunguje správne. Nepokúšajte sa opraviť poškodený produkt sami, pretože to môže viesť k úrazu elektrickým prúdom. Poškodené zariadenie vždy odpojte od profesionálneho servisu, aby ste ho mohli opraviť. Všetky opravy môžu vykonávať len autorizovaní servisní pracovníci. Oprava, ktorá bola vykonaná nesprávne, môže spôsobiť používateľovi nebezpečnú situáciu.

11. Nikdy neumiestňujte výrobok na horúce alebo teplé povrchy alebo do blízkosti takých spotrebičov, ako je elektrická rúra alebo plynový horák.

12. Nikdy nepoužívajte výrobok v blízkosti horľavín.

13. Nenechávajte kábel visieť nad hranou počítadla.

14. Aby sa zabezpečila dodatočná ochrana, odporúča sa nainštalovať zariadenie na zvyšky prúdu (RCD) v napájacom okruhu, pričom zvyškový prúd nesmie byť väčší ako 30 mA. V tejto záležitosti kontaktujte profesionálneho elektrikára.

15. Keď sa zariadenie používa v kúpeľni, po jeho použití vyťahnite zástrčku zo zásuvky, pretože blízkosť vody predstavuje riziko, aj keď je zariadenie vypnuté.

16. Neuchovávajte zariadenie alebo napájací zdroj mokrymi rukami.

17. Nenechávajte napájací zdroj zapojený do siete bez dozoru.

18. Zariadenie by malo byť umiestnené na vetranom, suchom mieste vo vnútri. Skladujte mimo dosahu priameho slnečného žiarenia.

19. Neumývajte oblečenie, ktoré obsahuje alkohol, benzín alebo organické rozpúšťadlá.

20. Nepoužívajte vodu na ovládacom paneli s časovačom, aby nedošlo k úrazu elektrickým prúdom.

OPIS ZARIADENIA

- | | |
|------------------------------|--------------------------|
| 1. Otvor na prívod vody | 2. Časovač umývania |
| 3. Veko umývacieho priestoru | 4. Časovač odstredovania |
| 5. Umývacia komora | 6. Odtoková hadica |
| 7. Hadica na prívod vody | 8. Ochranný kryt |
| 9. Spin košík | |

PRÍPRAVA ZARIADENIA

1. Práčka by mala byť umiestnená na stabilnom a rovnom povrchu (maximálny prípustný uhol sklonu je 2 °, v ostatných prípadoch by sa práčka mala presunúť na iné miesto). Aby sa zabránilo huku počas prevádzky, vzdialenosť medzi práčkou a stenou musí byť väčšia ako 5 cm. Vetracie otvory v spodnej časti krytu zariadenia nesmú byť pokryté kobercom.

PRÁČ

1. Pred umývaním skontrolujte, či je vypúšťacia hadica (6) v hornej polohe, aby sa zabránilo odtoku vody. Pripojte hadice k vodovodnému kohútiku. Otvorte veko pracej komory (3). Odstráňte košík odstredovania (9) otáčaním doprava. Prázdne vrecká oblečenia. Vložte oblečenie do umývacieho priestoru (5). Naplňte práčku horúcou vodou s teplotou nepresahujúcou 50 ° C až k hornej hranici váhy. Voda sa môže tiež naliat 'do veka (3) stroja. Pridajte primerané množstvo prášku na pranie. Zatvorte kryt (3).

2. Pripojte zariadenie k uzemnenej elektrickej zásuvke. Nastavte časovač práčky (2) v požadovanom čase otáčaním gombíka doprava. Umytie sa spustí. Ak chcete prerušiť program pred uplynutím nastaveného času, otočte časovač doľava, aby ste stroj vypnuli a vyťahnite sieťovú zástrčku suchou rukou.

3. Po dokončení umývania nechajte špinavú vodu opustiť práčku pomocou odtokovej hadice (6) a vložte ju do odtoku alebo do priestrannej nádoby.

spining

1. S cieľom otáčania umývaného odevu namontujte točivý kôš (9) na dno umývacej komory (5) otáčaním v smere hodinových ručičiek.

Voľte umývané a opláchnuté oblečenie do košíka (9). Zatvorte ochranný kryt (8). Zavrite veko práčky (3). Nastavte čas odstreďovania otočením časovača (4) doprava. Spínanie môžete zastaviť otočením časovača (4) doľava do polohy 0. Hadica (7) sa používa na pripojenie prívodu vody (1) kohútikom.

ČISTENIE A ÚDRŽBA

1. Odpojte zástrčku zo zásuvky a nechajte pračku vychladnúť.
2. Otrite viečka a vonkajšiu časť pračky vlhkou handričkou alebo špongiou s malým množstvom umývacieho prostriedku.
3. Nečistíte pomocou ocelevej vlny alebo žieravín.
4. Vyčistíte vnútornú časť vane.

TECHNICKÉ DÁTA

Napájacie napätie: 220-240V ~50/ 60Hz

Výkon: 150W Max: 400W / 580W

Pranie: 3kg

Rotačná kapacita: 1kg



Starostlivosť o životné prostredie. Kartónový obal odovzdajte do zberných surovín. Polyetylénové vrecká (PE) vyhodte do kontajnera na plast. Opatrebný spotrebič odovzdajte na príslušný zberný dvor, nebezpečné látky spotrebiča môžu predstavovať riziko pre životné prostredie. Elektrosprebič odstráňte tak, aby nedochádzalo k jeho ďalšiemu použitiu. Ak sa v spotrebiči nachádzajú batérie, vyberte ich a odovzdajte ich na zberné miesto osobitne. Spotrebič nevyhadzujte do kontajnera na komunálny odpad!

SUOMI

TURVALLISUUSEHDOT - TÄRKEITÄ KÄYTTÖTURVALLISUUSOHJEITA

LUE HUOLELLISESTI ja pidä tulevaa viitettä

Takuuolosuhteet ovat erilaiset, jos laitetta käytetään kaupallisiin tarkoituksiin.

1. Kun käytä laitetta, lue huolellisesti ja noudata aina seuraavia ohjeita. Valmistaja ei ole vastuussa väärinkäytöstä aiheutuvista vahingoista.
2. Tuotetta saa käyttää vain sisätiloissa. Älä käytä tuotetta mihinkään tarkoitukseen, joka ei ole yhteensopiva sen sovelluksen kanssa.
3. Soveltuva jännite on 220-240V, ~50/60Hz. Turvallisuussyistä ei ole syytä kytkeä useita laitteita yhteen pistorasiaan.
4. Ole varovainen, kun käytät lasten ympärillä. Älä anna lasten leikkiä tuotteen kanssa. Älä anna lasten tai henkilöiden, jotka eivät tunne laitetta, käyttämään sitä ilman valvontaa.
5. **VAROITUS: Tätä laitetta voivat käyttää yli 8-vuotiaat lapset ja henkilöt, joilla on vähentynyt fyysinen, sensorinen tai henkinen suorituskyky tai henkilöt, joilla ei ole kokemusta tai tietämystä laitteesta, ainoastaan heidän turvallisuudestaan vastaavan henkilön valvonnassa. jos heille annettiin ohjeita laitteen turvallisesta käytöstä ja ovat tietoisia toiminnasta aiheutuvista vaaroista. Lapset eivät saa pelata laitteen kanssa. Lapset eivät saa puhdistaa ja ylläpitää laitetta, elleivät he ole yli 8-vuotiaita, ja nämä toimet suoritetaan valvonnassa.**
6. Kun olet lopettanut tuotteen käytön, muista aina varovasti irrottaa pistotulppa pistokkeesta pistorasiasta kädelläsi. Älä koskaan vedä virtajohtoa!
7. Älä koskaan jätä laitetta kytkettynä virtalähteeseen ilman valvontaa. Myös silloin, kun käyttö keskeytyy lyhyeksi ajaksi, sammuta se verkosta, irrota virta.
8. Älä koskaan laita virtajohtoa, pistoketta tai koko laitetta veteen. Älä koskaan altista tuotetta ilmakehän olosuhteisiin, kuten suoraan auringonvaloon tai sateeseen jne. Älä koskaan käytä tuotetta kosteissa olosuhteissa.
9. Tarkista verkkojohto kunnolla. Jos virtakaapeli on vaurioitunut, tuote on vaihdettava ammattimaisen huoltopisteeseen, joka on vaihdettava vaarallisten tilanteiden

välttämiseksi.

10. Älä koskaan käytä laitetta vaurioituneella virtakaapelilla tai jos se on pudonnut tai vahingoittunut muulla tavoin tai jos se ei toimi kunnolla. Älä yritä korjata vaurioitunutta tuotetta itse, koska se voi aiheuttaa sähköiskun. Käännä vaurioitunut laite aina ammattiasemaan, jotta se voidaan korjata. Kaikki korjaukset voi tehdä vain valtuutetut huoltoliikkeet. Korjaus, joka on tehty väärin, voi aiheuttaa vaarallisia tilanteita käyttäjälle.
11. Älä koskaan aseta tuotetta lämpimiin tai lämpimiin pintoihin tai niiden läheisyyteen tai keittiökalusteita, kuten sähköuunia tai kaasupoltinta.
12. Älä koskaan käytä tuotetta lähelle palavia aineita.
13. Älä anna langan ripustaa laskurin reunaa vasten.
14. Suojauksen lisäämiseksi on suositeltavaa asentaa jännite-virta-laite (RCD) tehopiiriin, jännitevirran nimellisarvo on enintään 30 mA. Ota yhteyttä ammattimaiseen sähköasentajaan tässä asiassa.
15. Kun laitetta käytetään kylpyhuoneessa, irrota pistoke pistorasiasta sen käytön jälkeen, koska veden läheisyys on vaaraksi jopa silloin, kun laite on sammutettu.
16. Älä pidä laitetta tai virtalähdettä märillä käsillä.
17. Älä jätä laitteen virtalähdettä vartioimatta.
18. Laite asetetaan ilmastoituun, kuivaan paikkaan sisätiloissa. Säilytettävä suoralta auringonvalolta.
19. Älä pese vaatteita, jotka sisältävät alkoholia, bensiiniä tai orgaanisia liuottimia.
20. Älä kaada vettä ohjauspaneeliin ajastimella sähköiskun välttämiseksi.

LAITTEEN KUVAUS

- | | |
|----------------------|-------------------|
| 1. Veden tuloaukko | 2. Pesuajastin |
| 3. Pesukammion kansi | 4. Spin-ajastin |
| 5. Pesukammio | 6. Tyhjennysletku |
| 7. Vesiletku | 8. Suojakotelo |
| 9. Spin kori | |

LAITTEEN VALMISTELU

1. Pesukone on sijoitettava vakaan ja tasaiselle alustalle (suurin sallittu kaltevuuskulma on 2 °, muussa tapauksessa pesukone on siirrettävä toiseen paikkaan). Melun välttämiseksi käytön aikana pesukoneen ja seinän välisen etäisyyden on oltava suurempi kuin 5 cm. Laitteen kotelon pohjan tuuletusreikiä ei saa peittää matolla.

PESU

1. Ennen pesua on tarkistettava, onko tyhjennysletku (6) yläasennossa estä veden poistoa. Kytkeä. letku vesihanaan. Avaa pesukammion kansi (3). Irrota sentrifugin kori (9) kääntämällä sitä oikealle. Tyhjät vaatekotelot. Aseta vaatteet pesukammioon (5). Täytä pesukone kuumalla vedellä, jonka lämpötila on enintään 50 ° C asteikon ylärajaan asti. Koneen kansi (3) voi myös kaataa vettä. Lisää sopiva määrä pesuaineita. Sulje kansi (3).
2. Kytke laite maadoitettuun pistorasiaan. Aseta pesukoneen ajastin (2) haluttuun aikaan kääntämällä nuppia oikealle. Pesu alkaa. Jos haluat keskeyttää ohjelman ennen asetetun ajan päättymistä, käännä ajastin vasemmalle, sammuta laite ja irrota verkkopistoke kuivalla kädellä.
3. Kun pesu on päättynyt, anna likaisen veden lähteä pesukoneesta tyhjennysletkulla (6) ja panna se viemäriin tai astiaan.

spining

1. Peseytyneiden vaatteiden pyörittämiseksi kiinnitä pyörivä kori (9) pesukammion (5) pohjaan kääntämällä sitä myötäpäivään. Laita pestävä ja huuhtelee vaatteita spin-koriin (9). Sulje suojakansi (8). Sulje pesukoneen kansi (3). Aseta pyörimisaika kääntämällä ajastinta (4) oikealle. Pyöritys voidaan pysäyttää kääntämällä ajastinta (4) vasemmalle asentoon 0. Letkun (7) avulla vedenottoaukkoa (1) liitetään vesihana.

PUHDISTUS JA HUOLTO

1. Irrota pistoke pistorasiasta ja anna pesukoneen jäähtyä.

2. Pyyhi kannet ja pesukoneen ulkopinta kostealla liinalla tai sienellä, jossa on pieni määrä astianpesuainetta.
3. Älä puhdista teräsvilla tai emäksisillä aineilla.
4. Pyyhi ammeen sisäosa kuivaksi.

TEKNISET TIEDOT

Syöttöjännite: 220-240V ~ 50/60Hz

Teho: 150 W Max: 400 W / 580 W

Pesukapasiteetti: 3kg

Spin-kapasiteetti: 1kg



Kantakaamme huolta ympäristöstä. Pahvipakkauksen pyydämme laittamaan paperikierrätykseen. Polyeteenipussit (PE) tulee laittaa muovien kierrätysastiaan. Loppuun käytetyt laitteet tulee toimittaa asianmukaiseen keräyspisteeseen, koska laitteen sisältämät vaaralliset aineosat voivat olla ympäristölle vahingollisia. Sähkölaite tulee toimittaa siten, että sen uudelleenkäyttö on estetty. Jos laitteessa on paristo, paristo tulee poistaa ja toimittaa erillisesti keräyspisteeseen.

HRVATSKI

UVJETI SIGURNOSTI - VAŽNE UPUTE O SIGURNOSTI UPORABE MOLIMO PROČITAJTE PAŽLJIVO I ČUVAJTE ZA BUDUĆE REFERENCE

Uvjeti jamstva se razlikuju, ako se uređaj koristi u komercijalne svrhe.

1. Prije uporabe proizvoda pažljivo pročitajte i uvijek se pridržavajte sljedećih uputa. Proizvođač nije odgovoran za bilo kakvu štetu nastalu zbog zlouporabe.
2. Proizvod se smije koristiti samo u zatvorenom prostoru. Nemojte koristiti proizvod za bilo koju svrhu koja nije kompatibilna s njegovom primjenom.
3. The applicable napon je 220-240V, ~ 50 / 60Hz. Iz sigurnosnih razloga nije prikladno priključiti više uređaja na jednu utičnicu.
4. Budite oprezni prilikom korištenja oko djece. Nemojte dopustiti djeci da se igraju s proizvodom. Ne dopustite djeci ili osobama koje ne poznaju uređaj da je koriste bez nadzora.
- 5.UPOZORENJE: Ovaj uređaj mogu koristiti djeca starija od 8 godina i osobe smanjenih fizičkih, osjetilnih ili mentalnih sposobnosti, ili osobe bez iskustva ili znanja o uređaju, samo pod nadzorom osobe odgovorne za njihovu sigurnost, ili ako su poučeni o sigurnom korištenju uređaja i koji su svjesni opasnosti povezanih s njegovim radom. Djeca se ne smiju igrati s uređajem. Čišćenje i održavanje uređaja ne smiju izvoditi djeca, osim ako su starija od 8 godina i te se aktivnosti obavljaju pod nadzorom.**
6. Nakon što završite s korištenjem proizvoda, uvijek imajte na umu da lagano izvadite utikač iz utičnice koja drži utičnicu rukom. Nikada ne vucite kabel za napajanje !!!
7. Nikada ne ostavljajte proizvod spojen na izvor napajanja bez nadzora. Čak i kada je uporaba prekinuta na kratko, isključite je iz mreže, isključite napajanje.
8. Nikada ne stavljajte kabel za napajanje, utikač ili cijeli uređaj u vodu. Nikada ne izlažite proizvod atmosferskim uvjetima kao što su izravna sunčeva svjetlost ili kiša itd. Nikada ne koristite proizvod u vlažnim uvjetima.
9. Periodično provjerite stanje kabela za napajanje. Ako je kabel za napajanje oštećen, proizvod treba okrenuti u profesionalni servisni prostor koji treba zamijeniti kako bi se

izbjegle opasne situacije.

10. Nikada nemojte koristiti proizvod s oštećenim kabelom za napajanje ili ako je ispušten ili na bilo koji drugi način oštećen ili ako ne radi ispravno. Ne pokušavajte sami popraviti oštećeni proizvod jer to može dovesti do strujnog udara. Oštećeni uređaj uvijek okrećite na mjesto profesionalnog servisiranja kako biste ga popravili. Sve popravke mogu obaviti samo ovlašteni serviseri. Neispravan popravak može uzrokovati opasne situacije za korisnika.

11. Nikada ne stavljajte proizvod na vruće ili tople površine ili u kuhinjske uređaje kao što je električna pećnica ili plinski plamenik.

12. Proizvod nemojte koristiti blizu zapaljivih tvari.

13. Ne dopustite da kabel visi preko ruba pulta.

14. Kako bi se osigurala dodatna zaštita, preporučuje se u strujni krug instalirati uređaj za zadržavanje struje (RCD), s preostalom strujnom snagom ne većom od 30 mA. Obratite se profesionalnom električaru u vezi s tim.

15. Kada se uređaj koristi u kupaonici, nakon uporabe, izvadite utikač iz utičnice, jer blizina vode predstavlja rizik, čak i kada je uređaj isključen.

16. Ne držite uređaj ili izvor napajanja mokrim rukama.

17. Ne ostavljajte napajanje napunjenog uređaja bez nadzora.

18. Uređaj treba staviti u ventilirano, suho mjesto u zatvorenom prostoru. Čuvati dalje od izravnog sunčevog svjetla.

19. Ne perite odjeću koja sadrži alkohol, benzin ili organska otapala.

20. Nemojte sipati vodu na upravljačku ploču pomoću timera kako biste izbjegli strujni udar

OPIS UREĐAJA

- | | |
|------------------------------|----------------------|
| 1. Otvor za dovod vode | 2. Tajmer za pranje |
| 3. Poklopac komore za pranje | 4. Okretni brojač |
| 5. Komora za pranje | 6. Ispustite crijevo |
| 7. Crijevo za dovod vode | 8. Zaštitni poklopac |
| 9. Spin košara | |

PRIPREMA UREĐAJA

1. Stroj za pranje rublja treba postaviti na stabilnu i ravnu površinu (maksimalni dopušteni kut nagiba je 2 °, u drugom slučaju perilicu treba premjestiti na drugo mjesto). Kako biste izbjegli buku tijekom rada, udaljenost između perilice i zida mora biti veća od 5 cm. Ventilacijski otvori na dnu kućišta uređaja ne smiju biti prekriveni tepihom.

PRANJE

1. Prije pranja provjerite je li odvodno crijevo (6) u gornjem položaju kako biste spriječili odvod vode. Spojite crijevo na slavinu za vodu. Otvorite poklopac komore za pranje (3). Izvadite košaru za centrifugu (9) tako da je okrenete udesno. Prazni džepovi odjeće. Umetnite odjeću u komoru za pranje (5). Napunite stroj za pranje vrućom vodom s temperaturom ne većom od 50 ° C do gornje granice ljestvice. Poklopac stroja (3) također može izliti vodu. Dodajte odgovarajuću količinu praška za pranje. Zatvorite poklopac (3).
2. Spojite uređaj na uzemljenu utičnicu. Namjestite tajmer (2) na željeno vrijeme okretanjem gumba udesno. Počinje pranje. Ako želite prekinuti program prije isteka podešenog vremena, okrenite timer ulijevo da biste isključili uređaj i izvadite mrežni utikač suhom rukom.
3. Nakon završetka pranja ostavite prijavu vodu iz perilice pomoću ispusnog crijeva (6) i stavite je u odvod ili spremnik.

predenja

1. Kako biste isprali odjeću, centrifugiranu košaru (9) postavite na dno komore za pranje (5) okrećući je u smjeru kazaljke na satu. Stavite opranu i ispranu odjeću u košaru za centrifugiranje (9). Zatvorite zaštitni poklopac (8). Zatvorite poklopac perilice rublja (3). Namjestite vrijeme okretanja okretanjem timera (4) udesno. Predenje se može zaustaviti okretanjem timera (4) ulijevo u položaj 0. Crijevo (7) se koristi za povezivanje otvora za ulaz vode (1) s slavinom.

ČIŠĆENJE I ODRŽAVANJE

1. Isključite utikač iz utičnice i ostavite perilicu da se ohladi.
2. Obrišite poklopce i vanjsku stranu perilice rublja vlažnom krpom ili spužvom s malom količinom tekućine za pranje posuđa.
3. Ne čistite čeličnom vunom ili agresivnim sredstvima.

TEHNIČKI PODACI

Napajanje: 220-240V ~ 50 / 60Hz

Snaga: 150W Max: 400W / 580W

Maksimalni kapacitet perilice: 3,0kg

Maksimalni kapacitet centrifuge od 1,0 kg



Vodimo brigu o prirodnom okolišu. Kartonsku ambalažu molimo prenijeti na otpadni papir. Polietilen (PE) vreće bacati u kontejner za plastiku. Istrošena oprema treba biti premještena na prikladno mjesto za pohranu, jer sadrže u uređaju opasne tvari mogu predstavljati opasnost za okoliš. Električni uređaj mora biti predat u takvom stanju da se smanji mogućnost njegove ponovne upotrebe. Ako vaš uređaj ima baterije, treba njih ukloniti i predati na mjesto za pohranu odvojeno.

(AR) عربي

شروط السلامة - تعليمات مهمة حول سلامة الاستخدام

يرجى القراءة بعناية والاحتفاظ بها للرجوع إليها في المستقبل

تختلف شروط الضمان إذا تم استخدام الجهاز لأغراض تجارية

قبل استخدام المنتج ، يرجى القراءة بعناية والامتنال دائماً للإرشادات التالية. الشركة المصنعة ليست - ١

مسؤولة عن أي أضرار ناتجة عن أي سوء استخدام

المنتج يستخدم فقط في الداخل. لا تستخدم المنتج لأي غرض لا يتوافق مع تطبيقه- ٢

الجهود المطبق هو ٢٤٠-٢٢٠ فولت ، ~ ٥٠/٦٠ هرتز. لأسباب تتعلق بالسلامة ، ليس من المناسب ٣

توصيل أجهزة متعددة بمأخذ طاقة واحد

يرجى توخي الحذر عند الاستخدام حول الأطفال. لا تدع الأطفال يلعبون بالمنتج. لا تدع الأطفال أو ٤

الأشخاص الذين لا يعرفون الجهاز لاستخدامه دون إشراف

تحذير: يمكن استخدام هذا الجهاز من قبل الأطفال الذين تزيد أعمارهم عن ٨ سنوات والأشخاص ٥-

الذين يعانون من ضعف القدرات الجسدية أو الحسية أو العقلية ، أو الأشخاص الذين ليس لديهم خبرة أو

معرفة بالجهاز ، فقط تحت إشراف شخص مسؤول عن سلامتهم ، أو إذا تم إرشادهم بشأن الاستخدام

الآمن للجهاز وكانوا على دراية بالمخاطر المرتبطة بتشغيله. يجب ألا يلعب الأطفال بالجهاز. لا ينبغي

أن يقوم الأطفال بتنظيف الجهاز وصيانته ، إلا إذا كان عمرهم أكبر من ٨ سنوات ويتم تنفيذ هذه

الأنشطة تحت إشراف

بعد الانتهاء من استخدام المنتج ، تذكر دائماً إزالة القابض برفق من مأخذ التيار الكهربائي الذي ٦-

!!! يمسك المنفذ بيدك. لا تسحب كابل الطاقة أبداً

لا تترك المنتج متصلاً بمصدر الطاقة دون إشراف. حتى عند انقطاع الاستخدام لفترة قصيرة ، قم - ٧

بإيقاف تشغيله من الشبكة ، وافصل الطاقة

لا تضع كابل الطاقة أو القابض أو الجهاز بأكمله في الماء أبداً. لا تعرض المنتج أبداً للظروف الجوية ٨-

مثل ضوء الشمس المباشر أو المطر ، إلخ. لا تستخدم المنتج أبداً في الظروف الرطبة

افحص حالة كبل الطاقة بشكل دوري. في حالة تلف كبل الطاقة ، يجب تحويل المنتج إلى موقع خدمة ٩

احترافي لاستبداله لتجنب المواقف الخطرة

لا تستخدم المنتج مطلقاً مع كبل طاقة تالف أو في حالة سقوطه أو تلفه بأي طريقة أخرى أو إذا كان ١٠-

لا يعمل بشكل صحيح. لا تحاول إصلاح المنتج المعيب بنفسك لأنه قد يؤدي إلى حدوث صدمة

كهربائية. قم دائماً بتحويل الجهاز التالف إلى موقع خدمة احترافي لإصلاحه. لا يمكن إجراء جميع

الإصلاحات إلا بواسطة متخصصي الخدمة المعتمدين. قد يتسبب الإصلاح الذي تم بشكل غير صحيح

في حدوث مواقف خطيرة للمستخدم

لا تضع المنتج على أو بالقرب من الأسطح الساخنة أو الدافئة أو أدوات المطبخ مثل الفرن ١١-

الكهربائي أو الموقد الغازي.

١٢. لا تستخدم المنتج بالقرب من المواد القابلة للاحتراق.

١٣. لا تدع الحبل يتدلى على حافة العداد.

في دائرة الطاقة ، مع (RCD) من أجل توفير حماية إضافية ، يوصى بتركيب جهاز بقايا التيار .١٤. تصنيف تيار متبقي لا يزيد عن ٣٠ مللي أمبير. تواصل مع كهربائي محترف في هذا الشأن

عند استخدام الجهاز في الحمام ، بعد استخدامه ، قم بإزالة القابس من المخرج ، حيث يمثل قرب الماء .١٥. خطرًا ، حتى عند إيقاف تشغيل الوحدة

١٦. لا تمسك الجهاز أو مزود الطاقة ويديك مبتلتان.

١٧. لا تترك مصدر طاقة الجهاز الموصل دون مراقبة.

يجب وضع الجهاز في مكان جاف وجيد التهوية بالداخل. يُحفظ بعيدًا عن أشعة الشمس المباشرة .١٨.

١٩. لا تغسل الملابس التي تحتوي على الكحول أو البنزين أو المذيبات العضوية.

٢٠. لا تصب الماء على لوحة التحكم بالمؤقت لتجنب الصدمة الكهربائية.

وصف الجهاز

١. فتح مدخل المياه ٢. غسل المؤقت
٣. غطاء غرفة الغسيل ٤. مؤقت الدوران
٥. غرفة الغسيل ٦. خرطوم الصرف
٧. خرطوم تزويد المياه ٨. الغطاء الواقي
٩. تدور سلة

تحضير الجهاز

يجب وضع الغسالة على سطح مستو وثابت (أقصى زاوية ميل مسموح بها هي ٢ درجة ، وفي الحالات الأخرى يجب نقل الغسالة إلى مكان مختلف). تجنب ١. الضوضاء أثناء التشغيل ، يجب أن تكون المسافة بين الغسالة والحائط أكبر من ٥ سم. يجب عدم تغطية فتحات التهوية الموجودة أسفل مبيت الجهاز بسجادة.

غسل

١. قبل الغسيل ، تحقق مما إذا كان خرطوم التصريف (٦) في الموضع العلوي لمنع تدفق المياه. قم بتوصيل الخرطوم بصنوبر الماء. افتح غطاء غرفة الغسيل ١. قم بإزالة سلة أجهزة الطرد المركزي (٩) عن طريق تدويرها جهة اليمين. جيبو فارغة من الملابس. أدخل الملابس في غرفة الغسيل (٥). املأ الغسالة (٣) بالماء الساخن بدرجة حرارة لا تزيد عن ٥٠ درجة مئوية إلى الحد الأعلى للميزان. يمكن أيضًا سكب الماء بواسطة غطاء الآلة (٣). أضف كمية مناسبة من (٣) مسحوق الغسيل. أغلق الغطاء
٢. قم بتوصيل الجهاز بأخذ طاقة مؤرض. اضبطي مؤقت الغسالة (٢) على الوقت المطلوب بتدوير المقبض جهة اليمين. يبدأ الغسيل. إذا كنت ترغب في مقاطعة ٢. البرنامج قبل نهاية الوقت المحدد ، أدر المؤقت إلى اليسار لإيقاف تشغيل الجهاز وإزالة قابس التيار الكهربائي بيد جافة.
٣. بعد الانتهاء من الغسيل ، اترك الماء المتسخ يغادر الغسالة باستخدام خرطوم التصريف (٦) ووضعه في المصارف أو الوعاء الواسع ٣.

الغزل

١. من أجل تدوير الملابس المغسولة ، قم بتثبيت سلة العصر (٩) في أسفل غرفة الغسيل (٥) عن طريق تدويرها في اتجاه عقارب الساعة. ضع الملابس ١. المغسولة والمغسولة في سلة العصر (٩). أغلق الغطاء الواقي (٨). اضبط وقت العصر عن طريق تدوير المؤقت (٤) إلى اليمين. يمكن إيقاف العصر عن طريق تدوير المؤقت (٤) إلى اليسار إلى الوضع ٠. ويستخدم الخرطوم (٧) لتوصيل فتحة مدخل المياه (١) بصنوبر

التنظيف والصيانة

١. أفضل القابس من المقبس واترك الغسالة حتى تبرد.
٢. امسح الأغطية والجزء الخارجي من الغسالة بقطعة قماش مبللة أو إسفنجة بكمية قليلة من سائل غسيل الأطباق.
٣. لا تنظف بقطعة قماش معدنية أو مواد كاوية.
٤. امسح الجزء الداخلي من الحوض حتى يجف.

معلومات تقنية

- مصدر الطاقة: ٢٢٠-٢٤٠ فولت ~ ٥٠/٦٠ هرتز
الطاقة: ١٥٠ واط كحد أقصى: ٤٠٠ واط / ٥٨٠ واط
أقصى كفاءة للغسالة: ٣,٠ كجم
أقصى كفاءة لجهاز الطرد المركزي ١,٠ كجم

يرجى نقل عبوات الورق المفوى إلى نفايات الورق. اسكب أكياس البولي إيثيلين في الحاوية البلاستيكية
يجب إعادة الجهاز البالي إلى نقطة تخزين مناسبة لأنه خطير في الجهاز
قد تشكل المكونات تهديدًا للبيئة. يجب تسليم الجهاز الكهربائي للحد
فعلبك إخراجها وإعطائها إلى النقطة المخزنة بشكل منفصل، إعادة استخدامها واستخدامها. إذا كان هناك بطاريات في الجهاز



KARTA GWARANCYJNA

WARUNKI GWARANCJI obowiązują na terenie Rzeczypospolitej Polskiej

Adler Sp. z o.o. ul. Ordona 2a 01-237 Warszawa zapewnia Użytkownika o dobrej jakości sprzętu, na który wydana jest niniejsza karta gwarancyjna i udziela 24 miesięcznej gwarancji, która liczy się od daty zakupu sprzętu. Usługi gwarancyjne świadczone są po okazaniu prawidłowo wypełnionej karty gwarancyjnej. Wady lub uszkodzenia sprzętu ujawnione w okresie gwarancji usuwane będą bezpłatnie przez Serwis Centralny. W przypadku zakupu sprzętu przez przedsiębiorcę (faktura VAT) okres gwarancji wynosi 12 miesięcy. Powyższy zapis nie dotyczy jednoosobowych działalności gospodarczych, o ile rodzaj zakupionego sprzętu, nie jest związany z profilem prowadzonej działalności gospodarczej – weryfikacja w CEIDG.

W przypadku wymiany rzeczy na nową, albo po dokonaniu istotnej naprawy, okres gwarancji biegnie na nowo od chwili dostarczenia klientowi rzeczy wolnej od wad, lub zwrócenia rzeczy naprawionej. Jeżeli gwarant wymienił część rzeczy, przepis powyższy stosuje się odpowiednio do części wymienionej. Gwarant zobowiązuje się pokryć koszty dostarczenia rzeczy do serwisu na adres wskazany w karcie gwarancyjnej. Jednakże uprawniony z gwarancji powinien zachować rozsądek, wybierając środek transportu. Uprawnionemu z gwarancji nie przysługuje od gwaranta zwrot kosztów dostarczenia towaru – rzeczy do naprawy gwarancyjnej, przekraczający ekonomicznie uzasadnione koszty przewozu.

UWAGA: Sprzęt przeznaczony jest wyłącznie do użytku domowego. Naprawami gwarancyjnymi nie są objęte czynności związane z odkamienianiem, konserwacją, czyszczeniem urządzenia oraz części i akcesoria ulegające zużyciu przy normalnym użytkowaniu. Gwarancja nie obejmuje mechanicznych uszkodzeń sprzętu oraz wad i uszkodzeń wynikłych wskutek:

- niewłaściwego lub niezgodnego z instrukcją użytkowania, przechowywania i konserwacji;
- ingerencji nieautoryzowanego serwisu, samowolnych napraw, przeróbek i zmian konstrukcyjnych;
- użycia niewłaściwych materiałów eksploatacyjnych.
- uszkodzeń mechanicznych, termicznych, chemicznych i powstałych na skutek przepięcia w sieci.
- karta gwarancyjna jest nieważna bez daty zakupu, pieczęci sprzedającego i kopii dokumentu zakupu.
- gwarancją nie są objęte elementy eksploatacyjne i akcesoria w tym: elementy szklane (np. dzbanki, talerze), sznury przyłączeniowe, sieciowe, żarówki, baterie, nożyki i folie do urządzeń tnących, nasadki miksujące, trzepaki, mieszaki, ssawkoszczotki, rury, węże, kubki miksujące, głowice tnące i sita.

Reklamowany sprzęt jest dostarczany do Serwisu Centralnego przez Klienta w stanie kompletnym i odpowiednio zabezpieczony na czas transportu. Po dokonanej naprawie reklamowany sprzęt odbierany jest z Serwisu Centralnego przez Klienta.

Termin usunięcia wady może zostać wydłużony o czas potrzebny do importu niezbędnych części, nie dłuższy niż 30 dni roboczych. W każdym takim przypadku warsztat serwisowy powiadomi klienta o wydłużeniu terminu naprawy gwarancyjnej. W związku z koniecznością sprowadzenia części zamiennych i poinformuje o nowym terminie usunięcia wady.

W przypadku stwierdzenia usterki należy ją zgłosić w punkcie sprzedaży lub w Serwisie Centralnym, ul. Ordona 2A, 01-237 Warszawa, tel. 728-595-006 lub e-mail: serwis@adler.com.pl.

W zgłoszeniu proszę podać swój adres, nr telefonu i opis usterki. Do reklamacji konieczne jest dołączenie kopii dokumentu zakupu.

Gwarancja nie wyłącza ani nie ogranicza oraz nie zawieszają uprawnień kupującego wynikających z przepisów o rękojmi za wady rzeczy sprzedanej.



adnotacje serwisu:

SERWIS CENTRALNY
01-237 Warszawa ul.Ordona 2A
tel. 728 - 595 - 006
serwis@adler.com.pl www.adler.com.pl

.....
(data sprzedaży)
.....
(pieczęć sklepu i podpis sprzedawcy)

W trosce o środowisko..

Opakowania kartonowe oraz worki polietylenowe (PE) należy wrzucać do odpowiednich pojemników przeznaczonych do selektywnej zbiórki odpadów komunalnych zgodnie z ich opisem. Jeżeli w urządzeniu znajdują się baterie, należy je wyjąć i osobno oddać do punktu zbierania i składowania. Zużyte urządzenia należy oddać do odpowiedniego punktu zbierania i składowania, gdyż znajdujące się w nim niebezpieczne substancje mogą stanowić zagrożenie dla zdrowia i środowiska. Oznaczenie umieszczone na produkcie wskazuje, że urządzenia nie należy wyrzucać do pojemnika z odpadami komunalnymi.

Zużyty sprzęt elektryczny, to odpady, które zawierają substancje szkodliwe dla ludzi, zwierząt i środowiska. Substancje te mogą doprowadzić do zanieczyszczenia gleby, wody lub powietrza, a poprzez to mogą się dostać do organizmu człowieka i doprowadzić do licznych dolegliwości zdrowotnych, takich jak: zaburzenia wzroku, słuchu, mowy, mogą również doprowadzić do uszkodzenia nerek, wątroby i serca, oraz wywołać choroby skóry. Substancje szkodliwe mogą mieć również niekorzystny wpływ na układ oddechowy i rozrodczy oraz doprowadzić do zamian nowotworowych. Spożycie roślin rosnących na skażonych glebach, oraz produktów powstałych z nich może grozić w/w skutkami zdrowotnymi.

Urządzenia nie wyrzucać do pojemnika na odpady komunalne !!!!

OGÓLNE WARUNKI BEZPIECZEŃSTWA
WAŻNE INSTRUKCJE DOTYCZĄCE BEZPIECZEŃSTWA UŻYTKOWANIA
PRZECZYTAJ UWAŻNIE I ZACHOWAJ NA PRZYSZŁOŚĆ

1. Przed rozpoczęciem użytkowania urządzenia przeczytać instrukcję obsługi i postępować według wskazówek w niej zawartych. Producent nie odpowiada za szkody spowodowane użytkowaniem urządzenia niezgodnie z jego przeznaczeniem lub niewłaściwą jego obsługą.
2. Urządzenie służy wyłącznie do użytku domowego. Nie używać do innych celów, niezgodnych z jego przeznaczeniem.
3. Urządzenie należy podłączyć wyłącznie do gniazdka z uziemieniem 220-240V ~50/60Hz. W celu zwiększenia bezpieczeństwa użytkowania do jednego obwodu prądu nie należy równocześnie włączać wielu urządzeń elektrycznych.
4. Należy zachować szczególną ostrożność podczas korzystania z urządzenia, gdy w pobliżu przebywają dzieci. Nie należy dopuszczać dzieci do zabawy urządzeniem nie pozwól dzieciom ani osobom nie zaznajomionym z urządzeniem na jego użytkowanie.
- 5. OSTRZEŻENIE: Niniejszy sprzęt może być użytkowany przez dzieci powyżej 8 roku życia oraz osoby o ograniczonej zdolności fizycznej, czuciowej lub psychicznej, lub osoby nie mające doświadczenia lub znajomości sprzętu, jeśli odbywa się to pod nadzorem osoby odpowiadającej za ich bezpieczeństwo lub zostały im udzielone wskazówki na temat bezpiecznego użytkowania urządzenia i mają świadomość niebezpieczeństwa związanego z jego użytkowaniem. Dzieci nie powinny bawić się sprzętem. Czyszczenie i konserwacja urządzenia nie powinna być wykonywana przez dzieci, chyba że są powyżej 8 roku życia a czynności te są wykonywane pod nadzorem.**
6. Zawsze po zakończeniu używania, wyjmij wtyczkę z gniazda zasilającego poprzez przytrzymanie gniazdka ręką. NIE ciągnąć za sznur sieciowy.
7. Nie zanurzać kabla, wtyczki oraz całego urządzenia w wodzie lub innej cieczy. Nie wystawiaj urządzenia na działanie warunków atmosferycznych (deszczu, słońca, etc.) ani nie używaj w warunkach podwyższonej wilgotności (łazienki, wilgotne domki kempingowe).
8. Okresowo sprawdzaj stan przewodu zasilającego. Jeżeli przewód zasilający jest uszkodzony, to powinien on być wymieniony przez specjalistyczny zakład naprawczy w celu uniknięcia zagrożenia.
9. Nie używaj urządzenia z uszkodzonym przewodem zasilającym lub jeśli zostało upuszczone lub uszkodzone w jakikolwiek inny sposób lub nieprawidłowo pracuje. Nie naprawiaj urządzenia samodzielnie, gdyż grozi to porażeniem. Uszkodzone urządzenie oddaj do właściwego punktu serwisowego w celu sprawdzenia lub dokonania naprawy. Wszelkich napraw mogą dokonywać wyłącznie uprawnione punkty serwisowe. Nieprawidłowo wykonana naprawa może spowodować poważne zagrożenie dla użytkownika.
10. Należy stawiać urządzenie na chłodnej stabilnej, równej powierzchni, z dala od

nagrzewających się urządzeń kuchennych jak: kuchenka elektryczna, palnik gazowy, itp.

11. Nie korzystać z urządzenia w pobliżu materiałów łatwopalnych.

12. Przewód zasilania nie może zwiisać poza krawędź stołu lub dotykać gorących powierzchni.

13. Nie wolno pozostawiać bez nadzoru urządzenia ani zasilacza włączonego do gniazdka

14. Do zapewnienia dodatkowej ochrony, wskazane jest zainstalowanie w obwodzie elektrycznym, urządzenia różnicowoprądowego (RCD) o znamionowym prądzie różnicowym nie przekraczającym 30 mA. W tym zakresie należy zwrócić się do specjalisty elektryka.

15. Gdy urządzenie jest używana w łazience, po zakończeniu użytkowania wyjąć wtyczkę z gniazdka, gdyż bliskość wody stanowi zagrożenie nawet wtedy, kiedy urządzenie jest wyłączone.

16. Nie wolno chwytać urządzenia ani zasilacza mokrymi dłońmi.

17. Nie wolno pozostawiać włączonego do gniazdka urządzenia ani zasilacza bez nadzoru.

18. Urządzenie powinno być umieszczone w suchym miejscu, w wentylowanym pomieszczeniu. Przechowuj z dala od bezpośredniego światła słonecznego.

19. Nie prac w pralce ubrań, które zawierają alkohol, benzynę lub rozpuszczalniki organiczne.

20. Nie łąć wody na panel sterowania z programatorem czasowym aby uniknąć porażenia prądem elektrycznym.

OPIS URZĄDZENIA

- | | |
|-----------------------|--------------------------------|
| 1. Doprowadzenie wody | 2. Programator czasu prania |
| 3. Pokrywa pralki | 4. Programator czasu wirowania |
| 5. Komora piorąca | 6. Waż spustowy |
| 7. Waż doprowadzający | 8. Pokrywa zabezpieczająca |
| 9. Kosz wirówki | |

PRZYGOTOWANIE URZĄDZENIA

1. Pralka powinna być umieszczona na stabilnej i płaskiej powierzchni (maksymalny dopuszczalny kąt nachylenia to 2°, jeśli kąt nachylenia jest większy pralka powinna być przemieszczona w inne miejsce). Odległość między pralką a ścianą powinna być większa niż 5cm, aby uniknąć nadmiernego hałasu. Otwory wentylacyjne na spodzie obudowy urządzenia nie mogą być przykryte dywanem.

PRANIE

1. Przed rozpoczęciem prania sprawdzić, czy waży spustowy (6) umieszczony jest w górnej pozycji uniemożliwiającej wypływ wody. Otwórz pokrywę pralki (3). Wyjmij kosz wirówki (9) przekręcając go w prawo. Opróżnij kieszenie ubrań. Włóż ubrania do komory piorącej (5). Wlej do pralki ciepłą wodę o temperaturze nie większej niż 50 C do poziomu górnej granicy podziałki. Wodę można wlać również przez pokrywę pralki (3). Wsyp odpowiednią ilość proszku do prania. Zamknij pokrywę (3).
2. Podłącz pralkę do gniazda zasilającego z uziemieniem. Ustaw programator pralki (2) na żądany czas, przekręcając pokrętkę w prawo. Rozpocznie się pranie. Jeśli chcesz przerwać pranie przed upływem nastawionego czasu, przekręć programator w lewo aż do wyłączenia się pralki i wyjmij suchą ręką wtyczkę z gniazdka sieciowego.
3. Po zakończeniu prania wypuść brudną wodę z pralki opuszczając waży spustowy (6) do kanalizacji lub pojemnego naczynia.

WIROWANIE

1. Aby odwirować uprane rzeczy zamontuj kosz (9) do spodu komory piorącej (5) przekręcając go w lewo. Wyprane i wypłukane ubrania przełóż do kosza (9). Zamknij pokrywę zabezpieczającą (8). Zamknij pokrywę pralki (3). Ustaw czas wirowania przekręcając programator (4) w prawo. Wirowanie można zatrzymać przekręcając programator wirówki (4) w lewo do pozycji 0. Waży (7) służy do połączenia doprowadzenia wody (1) z kranu.

ЧЗЫСЗСЗЕНЕ I КОНСЕРВАСАА

1. Odłącz wtyczkę z gniazdka i pozostaw urządzenie do wystygnięcia.
2. Pokrywę i zewnętrzną część przetrzyj wilgotną, czystą szmatką lub gąbką z odrobiną środka do mycia naczyń.
3. Nie czyść ostrymi przedmiotami lub środkami żrącymi
4. Wewnętrzną część urządzenia wytrzyj do sucha.

DANE TECHNICZNE

Napięcie zasilania: 220-240V ~50/60Hz

Moc: 150W Max: 400W/580W

Maksymalna pojemność pralki: 3.0kg

Maksymalna pojemność wirówki 1.0kg

(BG) БЪЛГАРСКИ

УСЛОВИЯ ЗА БЕЗОПАСНОСТ

ВАЖНИ ИНСТРУКЦИИ ЗА БЕЗОПАСНОСТ НА ИЗПОЛЗВАНЕ

МОЛЯ, ПРОЧЕТЕТЕ ВНИМАТЕЛНО И ПАЗЕТЕ ЗА БЪДЕЩИ РЕФЕРЕНЦИИ

Гаранционните условия са различни, ако устройството се използва с търговска цел.

1. Преди да използвате продукта, моля, прочетете внимателно и винаги спазвайте следните инструкции. Производителят не носи отговорност за каквито и да е щети, причинени от злоупотреба.

2. Продуктът трябва да се използва само на закрито. Не използвайте продукта за никакви цели, които не са съвместими с приложението му.

3. Приложимото напрежение е 220-240V ~ 50/60Hz. От съображения за безопасност не е подходящо да свързвате множество устройства към един контакт.

4. Моля, бъдете внимателни, когато използвате около деца. Не позволявайте на децата да си играят с продукта. Не позволявайте на деца или възрастни, които не познават устройството, да го използват без надзор.

5. ПРЕДУПРЕЖДЕНИЕ: Това устройство може да се използва от деца над 8-годишна възраст и лица с намалени физически, сензорни или умствени възможности или лица без опит или познания за устройството, само под наблюдението на лице, отговорно за тяхната безопасност, или ако са били инструктирани за безопасното използване на устройството и са наясно с опасностите, свързани с работата му. Децата не трябва да играят с устройството. Почистването и поддръжката на устройството не трябва да се извършват от деца, освен ако не са на възраст над 8 години и тези дейности се извършват под наблюдение.

6. След като приключите с използването на продукта, никога не забравяйте внимателно да извадите щепсела от контакта, като придържате контакта с ръка. Никога не дърпайте охранващия кабел!

7. Никога не оставяйте продукта свързан към източника на хранване без надзор. Дори когато употребата е прекъсната за кратко, изключете го от мрежата и изключете хранването.

8. Никога не поставяйте охранващия кабел, щепсела или цялото устройство във вода. Никога не излагайте продукта на атмосферни условия като пряка слънчева светлина, дъжд и др. Никога не използвайте продукта във влажни условия.

9. Периодично проверявайте състоянието на охранващия кабел. Ако

захранващият кабел е повреден, продуктът трябва да бъде занесен на място за професионално обслужване, където да бъде заменен, за да се избегнат опасни ситуации.

10. Никога не използвайте продукта с повреден захранващ кабел или ако е бил изпуснат или повреден по някакъв друг начин, или ако не работи правилно. Не се опитвайте сами да поправяте дефектирания продукт, защото това може да доведе до токов удар. Винаги се обръщайте към място за професионално обслужване с повреденото устройство, за да бъде поправено. Всички ремонти могат да се извършват само от оторизирани сервизни специалисти. Ремонтът, който е извършен неправилно, може да доведе до опасни ситуации за потребителя.

11. Никога не поставяйте продукта върху или близо до горещи или топли повърхности, или кухненски уреди като електрическата фурна или газов котлон.

12. Никога не използвайте продукта близо до горими вещества.

13. Не оставяйте кабела да виси на ръба на плота.

14. За да се осигури допълнителна защита, се препоръчва да се монтира устройство за остатъчен ток (RCD) в силовата верига, с номинален остатъчен ток не повече от 30 mA. По този въпрос се свържете с професионален електротехник.

15. Когато устройството се използва в банята, след като го използвате, извадете щепсела от контакта, тъй като близостта на водата представлява риск, дори когато устройството е изключено.

16. Не дръжте устройството или захранването с мокри ръце.

17. Не оставяйте захранването с включеното устройство без надзор.

18. Устройството трябва да се постави на проветриво, сухо място на закрито.

Съхранявайте далеч от директна слънчева светлина.

19. Не перете дрехи, които съдържат алкохол, бензин или органични разтворители.

20. Не изливайте вода върху контролния панел с таймера, за да избегнете токов удар.

ОПИСАНИЕ НА УСТРОЙСТВОТО

- | | |
|-------------------------------|-----------------------------|
| 1. Отвор за входа за вода | 2. Таймер за измиване |
| 3. Капак на пералната камера | 4. Таймер за центрофугиране |
| 5. Перална камера | 6. Дренажен маркуч |
| 7. Маркуч за подаване на вода | 8. Защитен капак |
| 9. Кошница за центрофугиране | |

ПОДГОТОВКА НА УРЕДА

1. Пералнята трябва да бъде поставена на стабилна и равна повърхност (максималният допустим ъгъл на наклон е 2°, в други случаи пералнята трябва да се премести на друго място). За да се избегне шум по време на работа, разстоянието между пералната машина и стената трябва да е повече от 5 см. Вентилационните отвори в долната част на корпуса на устройството не трябва да бъдат покрити с килим.

ПРАНЕ

1. Преди пране, проверете дали маркучът за източване (6) е в горното положение, за да предотвратите изтичането на вода. Свържете маркуча към крана за вода. Отворете капака на пералната камера (3). Джобовите на дрехите трябва да са празни. Поставете дрехите в пералната камера (5). Напълнете пералната машина с гореща вода с температура не повече от 50 °C до горната граница на скалата. Водата може да се влива и от капака на уреда (3). Добавете подходящо количество прах за пране. Затворете капака (3).

2. Свържете машината към заземен контакт. Настройте таймера на пералната машина (2) на желаното време, като завъртите копчето на надясно. Измиването започва. Ако искате да прекъснете програмата преди края на зададеното време, завъртете таймера наляво, за да изключите машината и извадете щепсела на захранването със суха ръка.

3. След приключване на прането оставете мръсната вода да напусне пералнята с помощта на дренажния маркуч (6) и го

поставете в канализацията или в голям съд за течности.

ЦЕНТРОФУГА

1. За да центрофугирате изпраните дрехи, монтирайте кошницата за центрофугиране (9) към дъното на пералната камера (5), като я завъртите по посока на часовниковата стрелка. Поставете изпраните и изплакнати дрехи в кошницата за центрофугиране (9). Затворете защитния капак (8). Затворете капака на пералната машина (3). Задайте времето за завъртане, като завъртите таймера (4) надясно. Въртенето може да бъде спряно чрез завъртане на таймера (4) наляво в позиция 0. Маркучът (7) се използва за свързване на отвора за вход за вода (1) с кран.

ПОЧИСТВАНЕ И ПОДДРЪЖКА

1. Изключете щепсела от контакта и оставете пералната машина да се охлади.
2. Избършете капациите и външната страна на пералната машина с влажна кърпа или гъба с малко количество течност за миене на съдове.
3. Не почиствайте със стоманена гъба или разяждащи агенти.
4. Избършете вътрешната част на пералната на сухо.

ТЕХНИЧЕСКИ ДАННИ

Източник на захранване: 220-240V ~ 50/60Hz

Мощност: 150W Макс: 400W / 580W

Максимална ефективност на пералната машина: 3,0 кг

Максимална ефективност на 1,0 кг центрофуга



За да защитите околната си среда: моля, отделете картонените кутии и найлоновите торбички и ги изхвърлете в съответните кошчета за отпадъци. Използваният уред трябва да бъде доставен до специалните пунктове за събиране, които могат да повлияят на околната среда. Не изхвърляйте този уред в обикновен кош за отпадъци.

Camry

Premium



VACUUM CLEANER
CR 7045



OIL FILLED RADIATOR
CR 7814



Stand Fan
CR 7306



Electric Kettle
CR 1169



RETRO RADIO
CR 1188



HAIR STRAIGHTENER
CR 2320



FOOT SPA
CR 2174



ELECTRIC SHAVER
CR 2925



INTERNET RADIO
CR 1180



AIR CONDITIONER
CR 7926



ELECTRIC KETTLE
CR 1291



TOASTER 2 SLICES
CR 3215



CONVECTION HEATER
CR 7724



CERAMIC FAN HEATER
CR 7772



MOSQUITO KILLER
CR 7937



ELECTRIC SHAVER
CR 2927

www.camryhome.eu

camry

Premium



ELECTRIC KETTLE
CR 1292



HAIR DRYER
CR 2261



TOASTER 2 SLICES
CR 3217



ELECTRIC GRILL
CR 3044



PERSONAL BLENDER
CR 4615



WAFFLE MAKER
CR 3046



GARMENT STEAMER
CR 5033



AIR HUMIDIFIER
CR 7964



GLASS HEATER
CR 7721



WASHING MACHINE
CR 8054



OIL FILLED RADIATOR
CR 7810



HEATING LUNCHBOX
CR 4483



MOSQUITO KILLER LAMP
CR 7935



SONIC TOOTHBRUSH
CR 2173



HEATING UNDERBLANKET
CR 7430



HAIR DRYER
CR 2256

www.camryhome.eu



AFTER SALE SERVICE NOTICE

GB	If you want to buy spare parts or make any complaints, please contact the seller who issued the receipt directly.
DE	Wenn Sie Ersatzteile kaufen oder reklamieren möchten, wenden Sie sich bitte direkt an den Verkäufer, der die Quittung ausgestellt hat.
FR	Si vous souhaitez acheter des pièces de rechange ou faire des réclamations, veuillez contacter directement le vendeur qui a émis le reçu.
ES	Si desea comprar repuestos o presentar alguna queja, comuníquese directamente con el vendedor que emitió el recibo.
PT	Se você quiser comprar peças de reposição ou fazer alguma reclamação, entre em contato diretamente com o vendedor que emitiu o recibo.
LT	Jei norite įsigyti atsarginių dalių ar pateikti nusiskundimą, susisiekiite tiesiogiai su kvitą išdavusiu pardavėju.
LV	Ja vēlaties iegādāties rezerves daļas vai izteikt pretenzijas, lūdzu, sazinieties tieši ar pārdevēju, kurš izsniedza čeku.
EST	Kui soovite osta varuosi või esitada pretensioone, võtke otse ühendust kvitungi väljastanud müüjaga.
HU	Ha pótalkatrészeket szeretne vásárolni, vagy panaszt szeretne tenni, forduljon közvetlenül a bizonylatot kiállító eladóhoz.
BS	Ako želite kupiti rezervne dijelove ili napraviti reklamaciju, obratite se direktno prodavaču koji je izdao račun.
RO	Если вы хотите купить запчасти или предъявить какие-либо претензии, пожалуйста, свяжитесь напрямую с продавцом, выдавшим чек.
CZ	Chcete-li zakoupit náhradní díly nebo uplatnit jakoukoli reklamaci, kontaktujte přímo prodejce, který účtenku vystavil.
RU	Dacă doriți să cumpărați piese de schimb sau să faceți vreo reclamație, vă rugăm să contactați direct vânzătorul care a emis chitanța.
GR	Εάν θέλετε να αγοράσετε ανταλλακτικά ή να κάνετε οποιαδήποτε παράπονα, επικοινωνήστε απευθείας με τον πωλητή που εξέδωσε την απόδειξη.
MK	Ako sakate da kupite rezervni delovi ili da podnesete kakvi bilo poplaki, kontaktirajte direktno sa prodavacem koj je izdao сметката.
NL	Als u reserveonderdelen wilt kopen of een klacht wilt indienen, neem dan rechtstreeks contact op met de verkoper die de bon heeft afgegeven.
SL	Če želite kupiti nadomestne dele ali vložiti reklamacije, se obrnite neposredno na prodajalca, ki je izdal račun.
FI	Jos haluat ostaa varaosia tai tehdä valituksia, ota yhteyttä suoraan kuitin antaneeseen myyjään.
PL	W przypadku chęci zakupu części zamiennych lub zgłoszenia ewentualnych reklamacji należy kontaktować się bezpośrednio ze sprzedawcą, który wystawił paragon.
IT	Se desidera acquistare pezzi di ricambio o presentare reclami, contatta direttamente il venditore che ha emesso la ricevuta.
HR	Se desiđeri aqquistare pezzi di ricambio o presentare reclami, contatta direttamente il venditore che ha emesso la ricevuta.
SV	Om du vill k�pa reservdelar eller g�ra n�gra reklamationer, v�nligen kontakta s�ljaren som utf�rdat kvittot direkt.
DK	Hvis du �nsker at k�be reservedele eller reklamere, bedes du kontakte s�lgeren, som har udstedt kvitteringen, direkte.
UA	Якщо ви хочете придбати запчастини або подати будь-які претензії, зверніться безпосередньо до продавця, який видав чек.
SR	Ako želite da kupite rezervne delove ili da uložite reklamaciju, obratite se direktno prodavcu koji je izdao račun.
SK	Ak si chcete k�piť n�hradn� diely alebo uplatniť ak�koľvek reklamaciu, kontaktujte priamo predajcu, ktor� �čtenku vystavil.
AR	ﺍﺩﺍ ﺑﺘﻮﻛﻪ ﺑﻌﺖ ﺣﯿﻂ ﺍﻋﺘﻢ ﺭﯨﻘﻊ ﻭﺍ ﺳﻮﻓﺖ ﻭﺍ ﻳﻮﻟﻐﺶ . ﻭ ﻳﺠﺒﻲ ﻟﻠﻤﺘﻠﯿﻢ ﺍﻟﺘﻮﺍ ﺭﻋﺴﺎ ﻟﻠﻤﺘﻠﯿﻢ ﺍﻟﺘﺮﺗﯿﺐ.
BG	Ako iskate da zakupite rezervni delovi ili da napravite oplakvanja, molja, sv�ržete se direktno s prodavacem, koji je izdao kasovata belezka.