

Комплект рами K4 2000x2000мм

Особливості та переваги

- готовий комплект для встановлення обладнання на пласку покрівлю
- добре підходить для цілого ряду поширеного кондиціонерного, вентиляційного та ін. обладнання
- в комплекті протиковзкі антивібраційні килимки
- попередньо прораховане максимальне навантаження до 4 000N (270 - 400 кг)* тому не потребує розрахунку для встановлення обладнання
- верхня частина обладнання не повинна бути вищою ніж 2,2м від рівня покрівлі** (розрахована стійкість конструкції при вітрових навантаженнях)
- покрівельні опори виготовлені з WPC (композиту з переробленого пластику та деревного волокна), екологічно чистого матеріалу, що відрізняється високою стійкістю до вологи та води
- пластикові компоненти виготовлені з 100% переробленого матеріалу
- зменшує шум від обладнання завдяки антивібраційному килимку
- стійкість до ультрафіолетового (UV) випромінювання та хімічних впливів

Склад комплекту

1	Покрівельні опори	4 шт
2	П-подібна стійка	2 шт
3	Горизонтальна перемичка	2 шт
4	Розкосина	2 шт
5	З'єднувач	4 шт
6	Болт M10 ($T_{max}=13.0 \leftrightarrow 15.0$ Nm)	12 шт
7	Шайба M10	12 шт
8	Гайка монтажна M10	12 шт
9	Болт M8 ($T_{max}=13.0 \leftrightarrow 15.0$ Nm)	4 шт
10	Шайба M8	4 шт
11	Гайка монтажна M8	4 шт

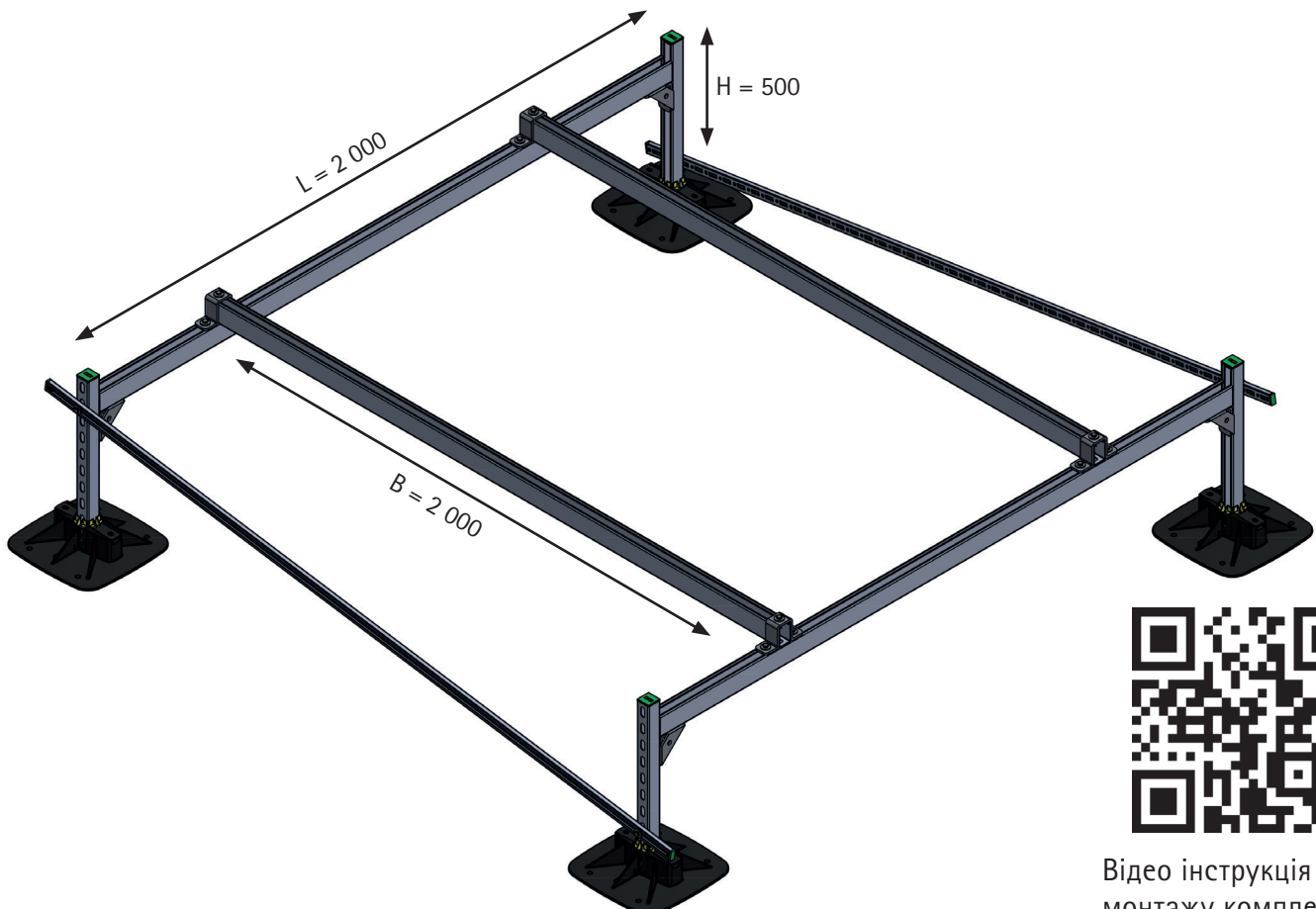
рекомендована опція:

– 4 x Віброопори (арт. 4125010) для кожного блоку для зменшення впливу вібрації на раму та зменшення рівня шуму (використовувати тільки для навантаження під вертикальним тиском (встановлюються стоячи))

Арт. №	Модель	L [mm]	B [mm]	H [mm]	F _{az} [N]	Упаковка [шт]
67685532_k4	Комплект рами K4	2 000	2 000	500	4 000	1

* - у випадку, якщо маса обладнання не знаходиться в рекомендованому діапазоні, радимо звернутися в технічний відділ Walraven для консультації

** - у випадку, якщо габарити обладнання ДхШхВ перевищують 1200х800х1700мм, рекомендуємо звернутися в технічний відділ Walraven для розрахунку конструкції на вітрову стійкість і консультації



Відео інструкція
монтажу комплекта