

## Комплект рами К3 2000x1500мм

## Особливості та переваги

- готовий комплект для встановлення обладнання на пласку покрівлю
- добре підходить для цілого ряду поширеного кондиціонерного, вентиляційного та ін. обладнання
- в комплекті протиковзкі антивібраційні килимки
- попередньо прораховане максимальне навантаження в наступних комбінаціях::
  - 4 x 750N (4 x 75 кг)\*
  - 2 x 1 500N (2 x 150 кг)\*
  - 1 x 3 000N (1 x 300 кг)\* тому не потребує розрахунку для встановлення обладнання
- верхня частина обладнання не повинна бути вищою ніж 1,5м від рівня покрівлі\*\* (розрахована стійкість конструкції при вітрових навантаженнях)
- покрівельні опори виготовлені з WPC (композиту з переробленого пластику та деревного волокна), екологічно чистого матеріалу, що відрізняється високою стійкістю до вологи та води
- зменшує шум від обладнання завдяки антивібраційному килимку
- стійкість до ультрафіолетового (UV) випромінювання та хімічних впливів

## Склад комплекту

1	Покрівельні опори	6 шт
2	Ш-подібна стійка	2 шт
3	Горизонтальна перемичка	4 шт
4	З'єднувач	8 шт
5	Болт М8 ( $T_{max}=13.0 \leftrightarrow 15.0 \text{ Nm}$ )	24 шт
6	Шайба М8	24 шт
7	Гайка монтажна М8	24 шт

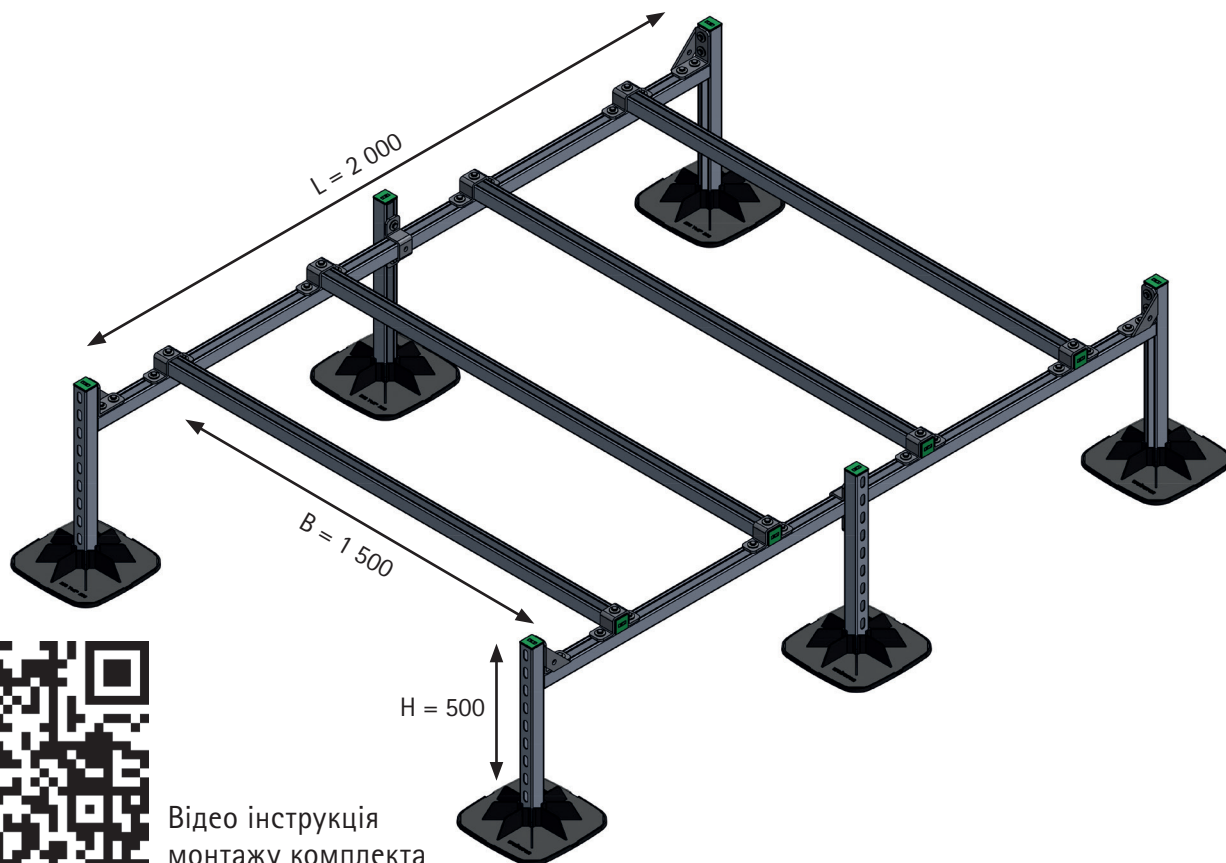
## рекомендована опція:

- 4 x Віброопори (арт. 4125010) для кожного блоку для зменшення впливу вібрації на раму та зменшення рівня шуму (використовувати тільки для навантаження під вертикальним тиском (встановлюються стоячи))

Арт. №	Модель	L	B	H	F <sub>az</sub>	Упаковка
		[mm]	[mm]	[mm]	[N]	[шт]
67685532_k3	Комплект рами К3	2 000	1 500	500	3 000	1

\* - у випадку, якщо маса обладнання не знаходиться в рекомендованому діапазоні, радимо звернутися в технічний відділ Walraven для консультації

\*\* - у випадку, якщо габарити обладнання ДхШхВ перевищують 1000х500х1000мм, рекомендуємо звернутися в технічний відділ Walraven для розрахунку конструкції на вітрову стійкість і консультації



Відео інструкція  
монтажу комплекта