

## Комплект рами K1 1000x600мм

### Особливості та переваги

- готовий комплект для встановлення обладнання на пласку покрівлю
- добре підходить для цілого ряду поширеного кондиціонерного, вентиляційного та ін. обладнання
- в комплекті протиковзкі антивібраційні килимки
- попередньо прораховане максимальне навантаження до 1 200N (120 кг)\* тому не потребує розрахунку для встановлення обладнання
- верхня частина обладнання не повинна бути вищою ніж 1,2м від рівня покрівлі\*\* (розрахована стійкість конструкції при вітрових навантаженнях)
- покрівельні опори виготовлені з WPC (композиту з переробленого пластику та деревного волокна), екологічно чистого матеріалу, що відрізняється високою стійкістю до вологи та води
- пластикові компоненти виготовлені з 100% переробленого матеріалу
- зменшує шум від обладнання завдяки антивібраційному килимку
- стійкість до ультрафіолетового (UV) випромінювання та хімічних впливів

### Склад комплекту

1	Покрівельні опори	4 шт
2	П-подібна стійка	2 шт
3	Горизонтальна перемичка	2 шт
4	З'єднувач	4 шт
5	Болт М8 ( $T_{max} = 13.0 \leftrightarrow 15.0 \text{ Nm}$ )	12 шт
6	Шайба М8	12 шт
7	Гайка монтажна М8	12 шт

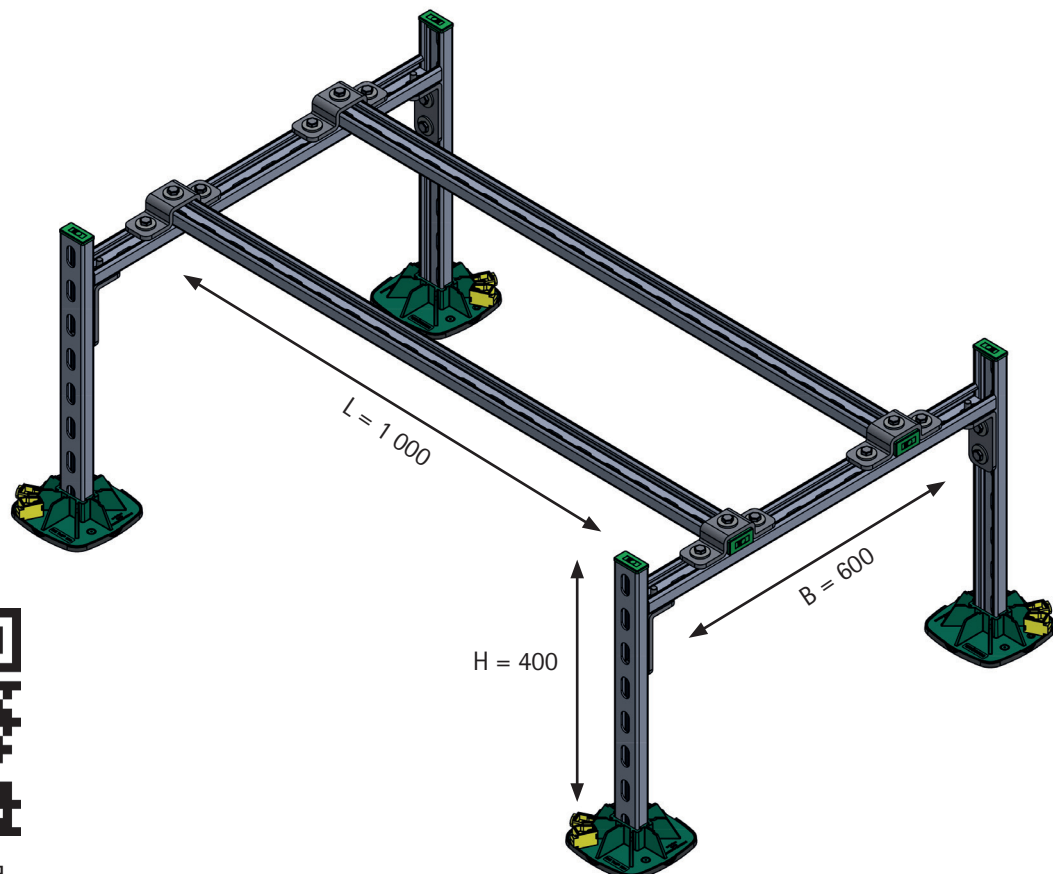
### рекомендована опція:

– 4 x Віброопори (арт. 4125010) для зменшення впливу вібрації на раму та зменшення рівня шуму (використовувати тільки для навантаження під вертикальним тиском (встановлюються стоячи))

Арт. №	Модель	L	B	H	F <sub>az</sub>	Упаковка
		[mm]	[mm]	[mm]	[N]	[шт]
67685532_k1	Комплект рами K1	1 000	600	400	1200	1

\* - у випадку, якщо маса обладнання не знаходиться в рекомендованому діапазоні, радимо звернутися в технічний відділ Walraven для консультації

\*\* - у випадку, якщо габарити обладнання ДхШхВ перевищують 1000х500х800мм, рекомендуємо звернутися в технічний відділ Walraven для розрахунку конструкції на вітрову стійкість і консультації



Відео інструкція  
монтажу комплекта