

## Н-комплект кріплення мереж 1000x1000мм

### Особливості та переваги

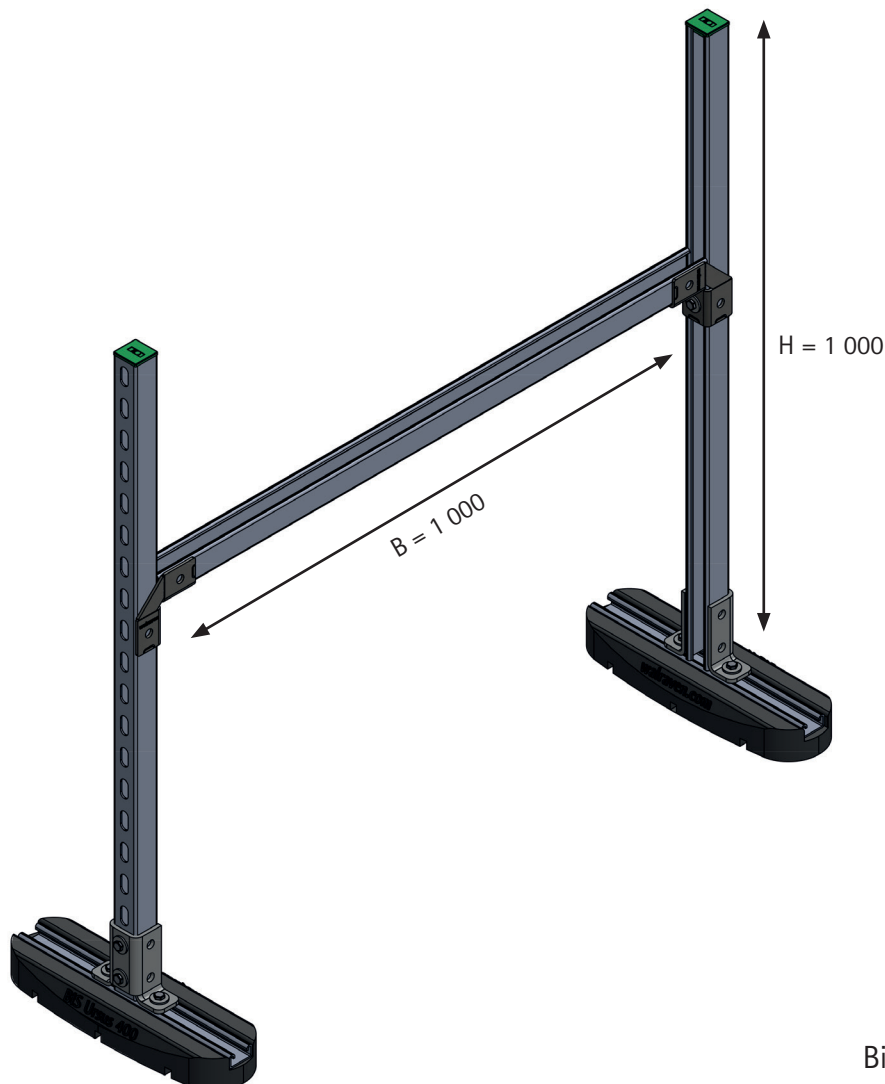
- готовий комплект опорних кріплень для монтажу інженерних мереж на покрівлі
- для швидкого монтажу повітропроводів, трубопроводів і т.п. на покрівлі
- попередньо прораховане максимальне навантаження до 1 500N (150 кг) для точкового навантаження або 2 000N (200 кг) для розподіленого навантаження\*, тому не потребує розрахунку для встановлення обладнання
- покрівельні опори вироблені з вулканізованої гуми, чорного кольору; профіль Strut зі сталі 1.0242
- опорна подушка зроблена з водонепроникного матеріалу
- стійкість до ультрафіолетового (UV) випромінювання

### Склад комплекту

1	Покрівельні опори	2 шт
2	Вертикальна стійка	2 шт
3	Горизонтальна перемичка	1 шт
4	Болт М8 ( $T_{max} = 13.0 \leftrightarrow 15.0 \text{ Nm}$ )	8 шт
5	Шайба М8	8 шт
6	Гайка монтажна М8	8 шт

Арт. №	Модель	В [mm]	Н [mm]	$F_{az}$ [N]	Упаковка [шт]
67685310U	Н-Комплект кріплення мереж BIS Ursus	1 000	1 000	2 000	1

\* - Максимальне навантаження на конкретну покрівлю ( $F_{a,z}$ ) залежить від її несучої спроможності і/або пирога утеплювача покрівлі. Перед монтажем інженер-конструктор об'єкту повинен підтвердити допустиме навантаження на покрівлю. У випадку, якщо маса обладнання не знаходиться в рекомендованому діапазоні, радимо звернутися в технічний відділ Walraven для консультації.  
В разі необхідності зміни параметрів монтажу, радимо звернутися в технічний відділ Walraven для консультації.



Відео інструкція  
монтажу комплекта