

Реле выбора фаз РВФ-3/40, в дальнейшем прибор, предназначен для питания промышленной или бытовой однофазной нагрузки 220В/50Гц от трехфазной четырехпроводной сети $3 \times 380 + N$, с целью защиты однофазных потребителей от недопустимых колебаний напряжения.

В зависимости от наличия и качества напряжения на фазах L1, L2, и L3, прибор автоматически производит выбор той фазы, на которой напряжение находится в заданных рамках верхнего и нижнего порогов срабатывания. Если одна из фаз выбрана как приоритетная (например, L1), то прибор при нормальных параметрах напряжения на всех фазах, подключит нагрузку от приоритетной фазы (L1). Если на приоритетной фазе значение напряжения выходит за пределы порогов срабатывания, то прибор переключает нагрузку на следующую фазу (L2 или L3). Если напряжение на всех фазах не соответствует выставленным порогам срабатывания, то нагрузка отключается, при этом на экране отображается символ «А» и светятся индикаторы L1, L2, L3.

Прибор имеет регулируемые параметры по верхнему и нижнему пределу напряжения, гистерезису, регулируемое время возврата на приоритетную фазу, регулируемое время задержки повторного включения, регулируемое время паузы при переключении с одной фазы на другую, и возможность выбора приоритетной фазы.

Технические характеристики:

Рабочее напряжение – **100 – 300В**

Максимальное напряжение – **500В**

Рабочий ток нагрузки на реле – **макс. 40А**

Время переключения между фазами – **20мс.**

Время отключения по верхнему пределу – **40мс.**

Время отключения по нижнему пределу – **1сек., $120В \leq 40мс.$**

Нижний предел срабатывания – **140 – 210В**

Верхний предел срабатывания – **230 – 280В**

Время возврата на приоритетную фазу – **0 – 600сек.**

Время задержки повторного включения – **5 – 600сек.**

Время паузы при переключении с одной фазы на другую – **0-600сек.**

Выбор приоритетной фазы – **L1, L2, L3**

Гистерезис* – **1 – 10В**

Максимальная погрешность в измерении напряжения – **1%**

Потребляемая мощность – **1,5Вт**

Рабочая температура – **-30 – 40°C**

Защита от залипания контактов – **есть**

Прибор работоспособен при наличии хотя бы одной фазы на входе.

Все настраиваемые параметры сохраняются в энергонезависимой памяти.

Параметры, установленные по умолчанию

Верхняя граница отключения $U^{\overline{\text{---}}}$ - **255В**

Нижняя граница отключения $U^{\underline{\text{---}}}$ - **190В**

Гистерезис по напряжению Г-С - **005В**

Времени возврата на приоритетную фазу $t_{\text{ПР}}$ - **000сек.**

Задержка повторного включения $t_{\text{П}}$ - **005сек.**

Время паузы при переключении с одной фазы на другую $t_{\text{ПЛ}}$ - **000сек.**

Приоритетная фаза $L_{\text{ПР}}$ - **L1**

Функция быстрого старта «fast start»

Эта функция предназначена для принудительного включения нагрузки во время отсчета времени повторного включения, установленного в меню $t_{\text{П}}$. Для принудительного включения, требуется во время отсчета времени, нажать и удерживать 2 сек. кнопку \downarrow или \uparrow .

Установка напряжения верхней границы отключения «U⁻»

Для входа в настройку, кнопкой **Ⓟ** требуется выбрать меню **U⁻**, затем нажать кнопку **⬇** или **⬆**, прибор войдет в меню. Далее кнопками **⬇** и **⬆** установить требуемое значение и нажать кнопку **Ⓟ** для подтверждения, затем через 5сек. прибор выйдет из меню.

Установка напряжения нижней границы отключения «U₋»

Для входа в настройку, кнопкой **Ⓟ** требуется выбрать меню **U₋**, затем нажать кнопку **⬇** или **⬆**, прибор войдет в меню. Далее кнопками **⬇** и **⬆** установить требуемое значение и нажать кнопку **Ⓟ** для подтверждения, затем через 5сек. прибор выйдет из меню.

Установка гистерезиса по напряжению «Г-С»

Для входа в настройку, кнопкой **Ⓟ** требуется выбрать меню **Г-С**, затем нажать кнопку **⬇** или **⬆**, прибор войдет в меню. Далее кнопками **⬇** и **⬆** установить требуемое значение и нажать кнопку **Ⓟ** для подтверждения, затем через 5сек. прибор выйдет из меню.

Установка времени возврата на приоритетную фазу «t_{ПР}»

Для входа в настройку, кнопкой **Ⓟ** требуется выбрать меню **t_{ПР}**, затем нажать кнопку **⬇** или **⬆**, прибор войдет в меню. Далее кнопками **⬇** и **⬆** установить требуемое значение и нажать кнопку **Ⓟ** для подтверждения, затем через 5сек. прибор выйдет из меню.

Если в настройке установлено значение **000**, то прибор не будет возвращаться на приоритетную фазу.

Установка задержки повторного включения «t_П»

Для входа в настройку, кнопкой **Ⓟ** требуется выбрать меню **t_П**, затем нажать кнопку **⬇** или **⬆**, прибор войдет в меню. Далее кнопками **⬇** и **⬆** установить требуемое значение и нажать кнопку **Ⓟ** для подтверждения, затем через 5сек. прибор выйдет из меню.

Установка времени паузы при переключении с одной фазы на другую «t_{ПЛ}»

Для входа в настройку, кнопкой **Ⓟ** требуется выбрать меню **t_{ПЛ}**, затем нажать кнопку **⬇** или **⬆**, прибор войдет в меню. Далее кнопками **⬇** и **⬆** установить требуемое значение и нажать кнопку **Ⓟ** для подтверждения, затем через 5сек. прибор выйдет из меню.

Если в настройке установлено значение **000**, то прибор будет осуществлять переключение максимально быстро.

Выбор приоритетной фазы «L_{ПР}»

Для входа в настройку, кнопкой **Ⓟ** требуется выбрать меню **L_{ПР}**, затем нажать кнопку **⬇** или **⬆**, прибор войдет в меню. Далее кнопками **⬇** и **⬆** выбрать одну из фаз (L1, L2, L3) и нажать кнопку **Ⓟ** для подтверждения, затем через 5сек. прибор выйдет из меню.

Корректировка показаний вольтметра «Cor»

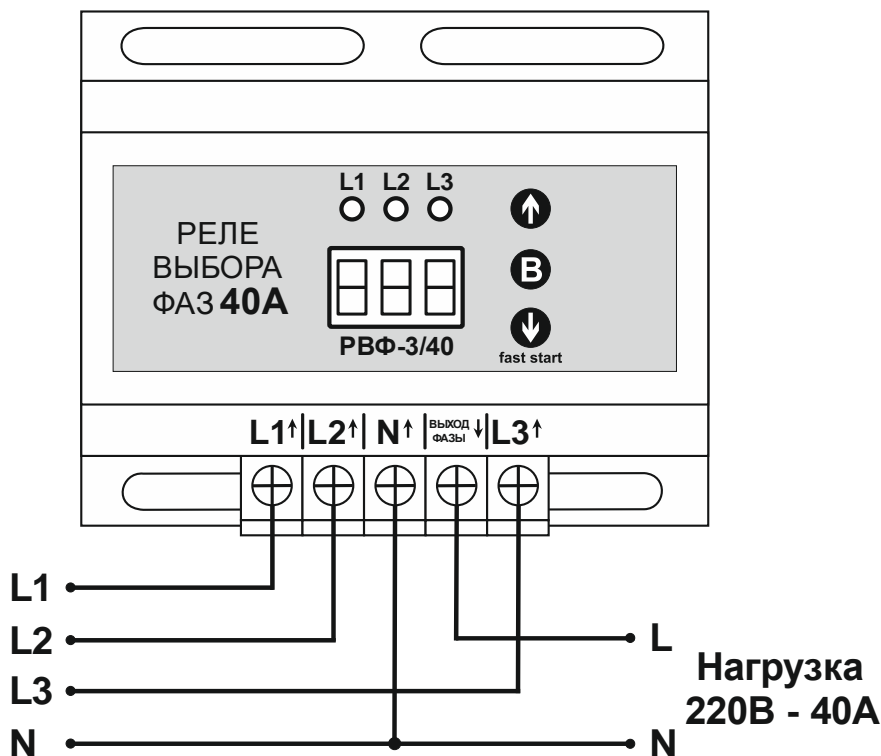
Для входа в настройку, кнопкой **Ⓟ** требуется выбрать меню **Cor**, затем нажать кнопку **⬇** или **⬆**, прибор войдет в меню, моргание светодиода указывает на фазу, в которой можно произвести корректировку. Далее кнопками **⬇** и **⬆** можно корректировать показания вольтметра, короткое нажатие кнопки **Ⓟ**, переход на следующую фазу. Выход из меню осуществляется удержанием кнопки **Ⓟ** 2сек.

Примечание: прибор имеет встроенную защиту от залипания контактов внутренних реле прибора. В случае залипания контактов, на экране прибора будет отображаться «-Н-». Символ «-Н-» может появляться на время от 1сек. и больше, при переключении с одной фазы на другую, если на выходе присутствует остаточное напряжение от подключенной через прибор нагрузки.

*₁ Гистерезис – разница значений напряжения между отключением и включением.

Например: границы отключения - 180В - 250В, гистерезис - 2В; соответственно включение будет при 182В или 248В.

Подключение:



ГАРАНТИЙНЫЕ ОБЯЗАТЕЛЬСТВА

Гарантийный срок эксплуатации изделия составляет 12 месяцев со дня продажи. В течение гарантийного срока эксплуатации изготовитель бесплатно производит ремонт изделия при соблюдении потребителем требований технических условий, правил хранения, подключения и эксплуатации. **Гарантийное обслуживание осуществляется при предоставлении правильно заполненной гарантийной отметки и товарного чека.** Гарантийный или послегарантийный ремонт осуществляется в течение 14 дней. На послегарантийный ремонт гарантия составляет 6 месяцев.

Обмен или возврат изделия возможен в течение 14-ти дней с момента его приобретения, и производится только в том случае, если изделие не находилось в эксплуатации, а так же сохранен товарный вид изделия и заводской упаковки. Изготовитель не несет гарантийные обязательства в следующих случаях: после окончания гарантийного срока; при наличии механических повреждений (трещин, деформаций, царапин, сколов), наличие следов падения, воздействия влаги или попадание посторонних предметов внутрь изделия, в том числе насекомых; так же если повреждение вызвано электрическим током либо напряжением, значения которых были выше максимально допустимых, указанных в руководстве по эксплуатации; удар молнии, пожар, затопление, отсутствие вентиляции и других причин, находящихся вне контроля изготовителя; вскрытие и самостоятельный ремонт.

Гарантия производителя не распространяется на возмещения прямых или косвенных убытков, а также расходов, связанных с транспортировкой изделия до места приобретения или до производителя.

Штамп ОТК:

Дата продажи: << ___ >> _____ 20__ г.

(подпись)