

VENTOLUX

Холодильник/Морозильна камера/Скрина
Частина дизайну вашої кухні

Інструкція з монтажу та експлуатації



15 років

Приділяємо особливу увагу охолодженню продуктів

Модель: BRF 193-276 TNF, A+

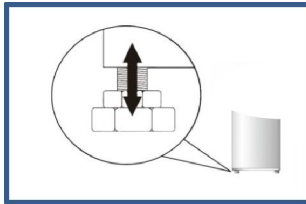
ВАЖЛИВА ІНФОРМАЦІЯ

- Деякі положення цього посібника з експлуатації уніфіковані для холодильних приладів різних типів (для холодильника, холодильника з морозильною камерою або морозильної камери)
- Виробник не несе відповідальності за шкоду, що виникла в результаті недотримання вказівок, викладених у цьому посібнику.
- Збережіть цей посібник для використання в майбутньому або щоб передати його наступному користувачеві.
- Цей прилад не призначений для використання особами (включаючи дітей) з обмеженими фізичними або розумовими здібностями, а також особами, які не мають досвіду або знань щодо роботи з приладом.
- Не дозволяйте дітям користуватися приладом без нагляду. Не дозволяйте їм гратися з приладом. Не можна залазити всередину шухляд і розгойдуватися на дверцятках.
- Прилад працює належним чином при температурі навколишнього середовища (див. паспорт виробу). Не використовувати в погребі, в неопалюваних літніх будиночках в осінньо-зимовий період.
- Під час розміщення, переміщення, підйому приладу не тримайтеся за дверні ручки, не тягніть за конденсатор у задній частині холодильника і не торкайтеся компресорного блоку.
- Під час транспортування, переміщення або розміщення холодильника з морозильною камерою не нахиляйте його більш ніж на 40° від вертикального положення. У разі виникнення такої ситуації прилад слід вмикати не раніше, ніж через 2 години після його встановлення в правильне положення.
- Перед кожним технічним обслуговуванням виймайте вилку з розетки. Не тягніть за шнур, а тримайтеся за корпус вилки.
- Звук «потріскування», який може видавати прилад, спричиняється розширенням і стисканням деталей внаслідок температурних коливань.
- З міркувань безпеки не виконуйте ремонт приладу самостійно. Ремонт, виконаний особами, які не мають необхідної кваліфікації, може призвести до серйозної небезпеки для користувача приладу.
- Провітріть приміщення, в якому знаходиться прилад, протягом декількох хвилин (розмір приміщення для виробу, що містить ізобутан/R600a, має бути не менше 4 м³), щоб уникнути пошкодження системи охолодження.
- Забороняється повторно заморожувати частково розморожені продукти.
- Не зберігайте в морозильній камері напої в пляшках і банках, особливо газовані напої. Банки і пляшки можуть вибухнути.
- Не кладіть до рота заморожені продукти, вийняті безпосередньо з морозильної камери (льодяники, кубики льоду тощо), оскільки їхня низька температура може спричинити сильне обмороження.
- Не допускайте пошкодження системи охолодження шляхом проколу труб холодоагенту у випарнику або розриву труб. Холодоагент є легкозаймистим. У разі потрапляння холодоагенту в очі необхідно промити їх чистою водою і негайно звернутися за медичною допомогою.
- У випадку пошкодження кабелю живлення, його слід замінити на новий у спеціалізованій ремонтній майстерні.
- Цей прилад призначений для зберігання продуктів харчування. Не використовуйте його для інших цілей.
- При виконанні таких робіт, як чищення, технічне обслуговування або переміщення, прилад необхідно повністю відключити від електромережі (витягнувши вилку з розетки)
- Цим приладом можуть користуватися діти віком від 8 років або особи з обмеженими фізичними, розумовими або сенсорними здібностями, а також особи, які не мають досвіду або недостатньо обізнані з приладом, за умови, що вони перебувають під наглядом або пройшли інструктаж щодо безпечного користування приладом та ознайомлені з ризиками, пов'язаними з використанням приладу. Стежте за тим, щоб діти не гралися з приладом. Чищення та технічне обслуговування приладу забороняється виконувати дітям, якщо вони не досягли 8-річного віку і не перебувають під наглядом компетентної особи.
- У разі необхідності заміни запасних частин, будь ласка, зателефонуйте до служби підтримки клієнтів для отримання консультації.

УМОВИ МОНТАЖУ ТА ЕКСПЛУАТАЦІЇ ПРИЛАДУ

Встановлення перед першим використанням приладу

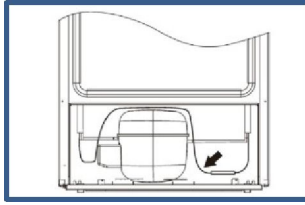
- Вийміть виріб з упаковки, зніміть клейку стрічку, що захищає дверцята та обладнання. Будь-які залишки клейких плям можна видалити за допомогою м'якого мийного засобу.
- Не викидайте полістирольні елементи упаковки. У разі необхідності транспортування холодильника/морозильної камери упакуйте його в полістирольні елементи та плівку, а також обмотайте клейкою стрічкою.
- Очистіть внутрішню поверхню холодильника/морозильної камери та елементи обладнання мийним засобом, розчиненим у теплій воді, після чого витріть насухо.
- Встановіть холодильник на рівній, плоскій і стійкій поверхні, в сухому, провітрюваному і затіненому приміщенні, подалі від джерел тепла, таких як: духові шафи, варильна поверхня, радіатори центрального опалення, труби центрального опалення, системи гарячого водопостачання тощо.
- На зовнішній поверхні виробу може бути захисна плівка. Цю плівку слід видалити.
- Забезпечте достатню вентиляцію приміщення та вільну циркуляцію повітря з усіх боків приладу.
- Встановіть прилад у горизонтальному положенні, вкрутивши 2 регульовані передні ніжки.



Мінімальні відстані від джерел тепла

- - від електричних, газових та інших плит - 30 мм,
- - від печей на мазуті або вугіллі - 300 мм,
- - від вбудованих духових шаф - 50 мм
- У разі відсутності можливості дотримання зазначених вище відстаней слід передбачити відповідну ізоляційну плиту.
- Задня стінка холодильника, зокрема, конденсатор та інші елементи системи охолодження не повинні контактувати з іншими елементами, що може призвести до їх пошкодження (наприклад, з трубами центрального опалення та водопроводу).
- Заборонено переналагоджувати або модифікувати будь-які частини приладу. Дуже важливо не пошкодити капілярну трубку, розташовану в ніші компресора. Трубку не можна згинати, розгинати або намотувати.
- У деяких моделях у прилад вставляється ручка, її слід прикрутити власною викруткою.
- У разі пошкодження капілярної трубки користувачем гарантія буде анульована.

УМОВИ МОНТАЖУ ТА ЕКСПЛУАТАЦІЇ ПРИЛАДУ



Підключення до мережі живлення

- Цей прилад слід підключати до розетки мережі змінного струму 220-240 В 50 Гц. Розетка має бути встановлена належним чином і повинна бути забезпечена заземлюючим проводом і запобіжником на 10 А.
- Відповідно до вимог законодавства, прилад має бути належним чином заземлений. Виробник не несе відповідальності за будь-які пошкодження або травми, які можуть виникнути в результаті невиконання цієї вимоги.
- Забороняється використовувати перехідники, багатоконтактні розетки та двопровідні подовжувачі. У разі необхідності використання подовжувача, він має бути оснащений захисним кільцем та однією розеткою, а також повинен мати сертифікат безпеки VDE/GS.
- У разі використання подовжувача (із захисним кільцем і сертифікатом безпеки), його розетка має бути розташована на безпечній відстані, подалі від мийок, і не повинна знаходитися в місці, де вона може бути затоплена водою або стічними водами.
- Детальні технічні характеристики наведені на заводській табличці в нижній частині внутрішньої стінки приладу**.

Відключення від мережі живлення

- Переконайтеся, що прилад можна легко відключити від електромережі, витягнувши вилку з розетки або вимкнувши двополюсний вимикач.

ПЕРЕД ВИКОРИСТАННЯМ

Перед першим використанням

Перед увімкненням холодильника необхідно дати йому відстоятися протягом не менше двадцяти чотирьох годин.

Перед першим використанням рекомендується очистити внутрішню частину приладу, використовуючи розчин бікарбонату натрію і теплої води, а потім ретельно просушити внутрішню частину. При першому використанні у холодильника може з'явитися неприємний запах. Він зникне, коли прилад охолоне.

Будь ласка, зверніть увагу:

Прилад почне роботу і працюватиме безперервно, доки не досягне потрібної температури. Якщо прилад вимкнено, слід зачекати п'ять хвилин, перш ніж вмикати його знову, щоб запобігти пошкодженню компресора. Забороняється зберігати в приладі легкозаймисті або вибухонебезпечні предмети, а також сильні їдкі кислоти або луги. Цей холодильник охолоджує продукти, охолоджуючи внутрішню задню частину холодильної камери. Це нормальне явище, коли на цій поверхні накопичується іній, який потім розсіюється і стікає через невеликий дренажний отвір внизу, де він без шкоди для здоров'я випаровується. Наявність інею на задній стінці не свідчить про несправність холодильника.

ПЕРШЕ ВИКОРИСТАННЯ

Використання холодильника

1. Забороняється зберігати в холодильнику рідини без кришки.
2. Забороняється класти в холодильник гарячі продукти. Перед тим, як покласти теплі продукти в холодильник, слід дати їм охолонути до кімнатної температури.
3. Ніщо не повинно впирається в задню стінку холодильника, оскільки це призведе до утворення інею та можливих проблем з конденсатом, який буде важко видалити.
4. Перед тим, як покласти продукти в холодильник, переконайтеся, що вони чисті, а зайва вода витерта.
5. Перед тим, як покласти продукти в холодильник, загорніть їх або накрийте їх кришкою. Це допоможе запобігти втраті вологи, зберегти продукти свіжими та уникнути неприємних запахів.
6. Сортуйте продукти перед зберіганням. Продукти, які будуть використані найближчим часом, слід зберігати в передній частині полиці, щоб запобігти псуванню, спричиненому тривалим перебуванням дверцят у відчиненому стані.
7. Не переповнюйте холодильник. Між продуктами має бути достатньо місця для циркуляції холодного повітря.
8. Розморожування заморожених продуктів у холодильній камері допоможе підтримувати низьку температуру та заощадити електроенергію.
9. Не зберігайте сире м'ясо на полицях над вареним м'ясом або іншими продуктами. Це допоможе запобігти потраплянню соків із сирого м'яса на інші харчові продукти.

Використання морозильної камери

1. Морозильна камера призначена для зберігання лише заморожених продуктів.
2. Забороняється класти в морозильну камеру гарячі або теплі продукти, дайте їм повністю охолонути, перш ніж класти їх в морозильну камеру.
3. Дотримуйтеся інструкцій на упаковці для зберігання заморожених продуктів. У разі відсутності такої інформації, продукти не повинні зберігатися більше трьох місяців з дати придбання.
4. Зберігайте продукти в невеликих пакетах (в ідеалі менше 1 кг). Це скорочує час заморожування та покращує якість продуктів після розморожування.
5. Загортайте продукти перед тим, як покласти їх у морозильну камеру. Щоб запобігти злипанню обгортки, переконайтеся, що вона суха.
6. Перед заморожуванням продукти слід позначити етикеткою із зазначенням типу продукту, дати його заморожування і терміну придатності.
7. Після розморожування продукти не можна заморожувати повторно. Розморозуйте лише стільки продуктів, скільки потрібно, щоб уникнути марнування.
8. Напої у пляшках або банках не можна зберігати у морозильній камері, оскільки вони можуть вибухнути.
10. Максимальна кількість свіжих продуктів, яка може бути заморожена протягом 24 годин, становить 3,5 кг.
11. Не намагайтеся заморозити більше максимальної кількості.

ВКАЗІВКИ ЩОДО ЗБЕРІГАННЯ 1/2

Холодильна камера призначена для короткочасного зберігання продуктів харчування. Незважаючи на те, що в ній можуть підтримуватися низькі температури, тривале зберігання харчових продуктів не рекомендується.

Зберігання в холодильній камері

- ◆ Забороняється зберігати рідини в холодильнику без кришки.
- ◆ Забороняється класти в холодильник гарячі продукти. Перед тим, як покласти теплі продукти в холодильник, слід дати їм охолонути до кімнатної температури.
- ◆ Ніщо не повинно впирається в задню стінку холодильника, оскільки це призведе до утворення інею та можливих проблем з конденсатом, який буде важко видалити.
- ◆ Перед тим, як покласти продукти в холодильник, переконайтеся, що вони чисті, а зайва вода витерта.
- ◆ Перед тим, як покласти продукти в холодильник, загорніть їх або накрийте їх кришкою. Це допоможе запобігти втраті вологи, зберегти продукти свіжими та уникнути неприємних запахів.
- ◆ Сортуйте продукти перед зберіганням. Продукти, які будуть використані найближчим часом, слід зберігати в передній частині полиці, щоб запобігти псуванню, спричиненому тривалим перебуванням дверцят у відчиненому стані.
- ◆ Не переповнюйте холодильник. Між продуктами має бути достатньо місця для циркуляції холодного повітря.
- ◆ Розморожування заморожених продуктів у холодильній камері допоможе підтримувати низьку температуру та заощадити електроенергію.
- ◆ Не зберігайте сире м'ясо на полицях над вареним м'ясом або іншими продуктами. Це допоможе запобігти потраплянню соків із сирого м'яса на інші харчові продукти.

Зберігання в морозильній камері

- ◆ Морозильна камера призначена для зберігання лише заморожених продуктів.
- ◆ Забороняється класти в морозильну камеру гарячі або теплі продукти, дайте їм повністю охолонути, перш ніж класти їх в морозильну камеру.
- ◆ Дотримуйтеся інструкцій на упаковці для зберігання заморожених продуктів. У разі відсутності такої інформації, продукти не повинні зберігатися більше трьох місяців з дати придбання.
- ◆ Зберігайте продукти в невеликих пакетах (в ідеалі менше 1 кг). Це скорочує час заморожування та покращує якість продуктів після розморожування.
- ◆ Загортайте продукти перед тим, як покласти їх у морозильну камеру. Щоб запобігти злипанню обгортки, переконайтеся, що вона суха.
- ◆ Перед заморожуванням продукти слід позначити етикеткою із зазначенням типу продукту, дати його заморожування і терміну придатності.
- ◆ Після розморожування продукти не можна заморожувати повторно. Розморозуйте лише стільки продуктів, скільки потрібно, щоб уникнути марнування.
- ◆ Напої у пляшках або банках не можна зберігати у морозильній камері, оскільки вони можуть вибухнути.
- ◆ Максимальна кількість свіжих продуктів, яка може бути заморожена протягом 24 годин, становить 3,0 кг.
- ◆ Не намагайтеся заморозити більше максимальної кількості.

ВКАЗІВКИ ЩОДО ЗБЕРІГАННЯ 2/2

Зона свіжості

- ◆ Зона свіжості дає змогу самостійно контролювати температуру всередині зони свіжості.
- ◆ Діапазон температур зони свіжості становить від -2 °C до 3 °C.
- ◆ Зона свіжості призначена для того, щоб полегшити процес обробки продуктів за короткий проміжок часу, коли доводиться працювати з замороженими продуктами.
- ◆ Технологія біологічної консервації при нульовій температурі дає змогу розмістити в холодильнику відносно стабільну, незалежну зону свіжості з температурою, дуже близькою до -3 °C, але не меншою ніж -3 °C, а підтримання температури в зоні свіжості забезпечує уникнення обмороження продуктів, завдяки чому продукти не будуть заморожуватися і зберігатимуть свіжість протягом певного періоду часу.
- ◆ Рекомендації щодо використання: Свіжу рибу, свіже м'ясо та сухофрукти рекомендується зберігати при температурі приблизно від -2 °C до 0 °C. Покладіть заморожені продукти в зону свіжості за 4-5 годин до використання, і ви зможете без зусиль нарізати або приготувати заморожені продукти і насолоджуватися більш сучасним, швидким і здоровим процесом приготування.
- ◆ Овочі та фрукти рекомендується зберігати при температурі 0 °C ~ 3 °C.

- ◆ Примітка: Для того, щоб покласти продукти, які легко висихають, такі як м'ясо, в зону нульової температури більш ніж на 4 години, слід використовувати поліетиленову плівку для загорання продуктів, щоб уникнути надмірної втрати вологи і погіршення смакових якостей.

Регулювання вологості у контейнерах для фруктів та овочів

- ◆ Контейнер для фруктів та овочів в цьому приладі оснащений регулятором рівня вологості. Овочі та подібні продукти, які схильні до в'янення (наприклад, рукола, листя шпинату, зелень, наприклад, базилік тощо), слід зберігати у контейнері для фруктів та овочів, а регулювальний повзунок тримати закритим (повністю вліво – високий рівень). Тримаючи регулювальний повзунок закритим, водяна пара утримується в шухляді, а отже, зелень довше зберігає свіжість і хрусткість.
- ◆ І навпаки, фрукти, схильні до гниття, слід зберігати в контейнері для фруктів та овочів з повністю відкритим регулятором вологості (вправо – низький рівень). Завдяки цьому газу, що виділяються деякими продуктами і прискорюють процес гниття, будуть виходити із контейнерів для фруктів та овочів.
- ◆ На ящику позначені верхній і нижній рівні символами овочів та фруктів, щоб полегшити вам роботу.

Примітка:

Полиці холодильника можна переміщати відповідно до вимог зберігання в межах холодильного відділення.

Щоб перемістити полицю, підніміть її задню частину, а потім витягніть її назовні.

Щоб встановити її на місце, вставте полицю назад у гніздо, а потім опустіть задню частину.

ЕЛЕМЕНТИ УПРАВЛІННЯ



1. При першому увімкненні приладу або повторному увімкненні після збою в електромережі, прилад завжди працює з такими налаштуваннями: 5 °C для холодильної камери і -18 °C для морозильної камери. Для того, щоб відрегулювати температуру або функції вручну, натисніть будь-яку кнопку, щоб активувати панель керування, після чого можна буде виконувати необхідні дії.
2. Регулювання температури в холодильній камері: Натисніть кнопку [...] в лівій частині панелі керування декілька разів, щоб змінити температуру в діапазоні від 2 °C до 8 °C. Продовжуйте натискати кнопку до тих пір, поки не увімкнеться функція швидкого охолодження. Холодильник працюватиме автоматично при встановленій температурі 2 °C. Режим автоматично вимикається через 24 години роботи, а підсвічування кнопки гасне. Режим можна відмінити вручну повторним натисканням кнопки.
3. Регулювання температури в морозильній камері: Натисніть кнопку [...] в правій частині панелі керування декілька разів, щоб змінити температуру в діапазоні від -16 °C до -22 °C. Продовжуйте натискати кнопку, щоб активувати функцію швидкого заморожування. Морозильна камера працюватиме при встановленій температурі -25 °C. Через 24 години функція швидкого заморожування вимикається автоматично або її можна вимкнути вручну в будь-який момент повторним натисканням кнопки.

РОЗМОРОЖУВАННЯ

Виріб має систему No Frost, яка призначена для запобігання сильному намерзанню льоду. При нормальному використанні виробу немає потреби в регулярному розморожуванні морозильної системи.

Зверніть увагу: Якщо в морозильній камері регулярно утворюється велика кількість льоду або калюжі води, це означає, що дверцята не закриваються належним чином. Це може бути пов'язано з дефектом ущільнювача дверцят або неправильно встановленими чи надто важкими декоративними дверцятами. Докладнішу інформацію див. у розділі «Усунення несправностей».

ДОГЛЯД ТА ЧИЩЕННЯ

Завжди відключайте прилад від електромережі перед будь-яким чищенням або технічним обслуговуванням.

Холодильну та морозильну камери слід чистити за допомогою розчину бікарбонату натрію та теплої води. Не використовуйте абразивні засоби або мийні засоби. Після миття слід ретельно сполоснути і висушити поверхні.

Полиці та дверні полиці слід мити окремо вручну слабким розчином мийного засобу та води. Забороняється мити їх у посудомийній машині.

Якщо прилад не буде використовуватися протягом тривалого часу, відключіть його від електромережі та почистіть. Дверцята слід залишати злегка відкритими, щоб запобігти утворенню плісняви та неприємних запахів.

УСУНЕННЯ НЕСПРАВНОСТЕЙ

У разі виникнення будь-яких проблем з приладом, перш ніж звертатися до сервісного центру, ознайомтеся з процедурою усунення несправностей.

Якщо прилад не працює, перевірте:

Наявність живлення на приладі.

Будинкові запобіжники, запобіжник у штепсельній вилці.

Чи холодильник не вимкнений.

Справність розетки. Щоб перевірити це, увімкніть в розетку інший електроприлад і перевірте, чи вона справна.

Якщо прилад працює, але недостатньо добре, перевірте:

Чи прилад не перевантажений.

Чи виставлений терморегулятор на відповідну температуру.

Чи зачиняються дверцята належним чином.

Система охолодження на задній панелі приладу має бути чистою, без пилу та не торкатися задньої стінки.

На бічних та задніх стінках забезпечується достатня вентиляція.

Якщо прилад працює надто шумно, перевірте:

Чи стоїть прилад рівно і стійко.

Чи чисті бічні та задні стінки, чи на приладі нічого не лежить.

Примітка: Охолоджуючий газ у холодильнику може видавати легке булькання, навіть коли компресор не працює.

Якщо прилад подає звуковий сигнал, перевірте:

Чи зачинені дверцята. Сигнал спрацьовує через 60 секунд після відкриття дверцят.

Якщо на задній стінці холодильника утворився лід:

Утворення крапель льоду на задній стінці холодильника є нормальним явищем. Це не свідчить про несправність приладу.

Переконайтеся, що предмети всередині холодильника, не торкаються задньої стінки.

Переконайтеся, що при відкриванні дверцят приладу відчувається певний опір. Якщо дверцята відчиняються від найменшого дотику, це може означати, що необхідно замінити ущільнювач дверцят.

Перевірте ущільнювач дверцят на наявність перегинів, сміття або пошкоджень. Якщо ви помітили їх і не можете вирішити проблему самостійно, зверніться до сервісного центру для заміни ущільнювача.

Це може бути пов'язано з неправильним встановленням декоративних дверцят. Якщо ви не впевнені, попросіть свого установника перевірити декоративні дверцята.

Якщо в морозильній камері утворилась надмірна кількість льоду:

Переконайтеся, що при відкриванні дверцят приладу відчувається певний опір. Якщо дверцята відчиняються від найменшого дотику, це може означати, що необхідно замінити ущільнювач дверцят.

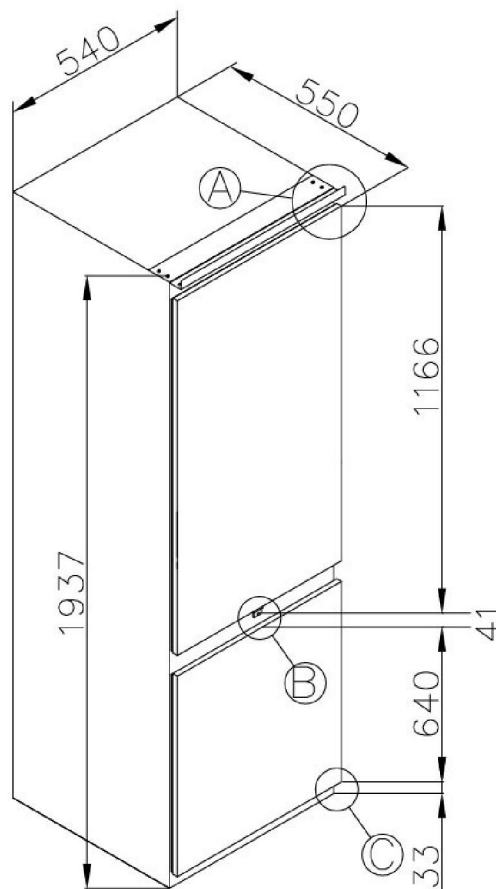
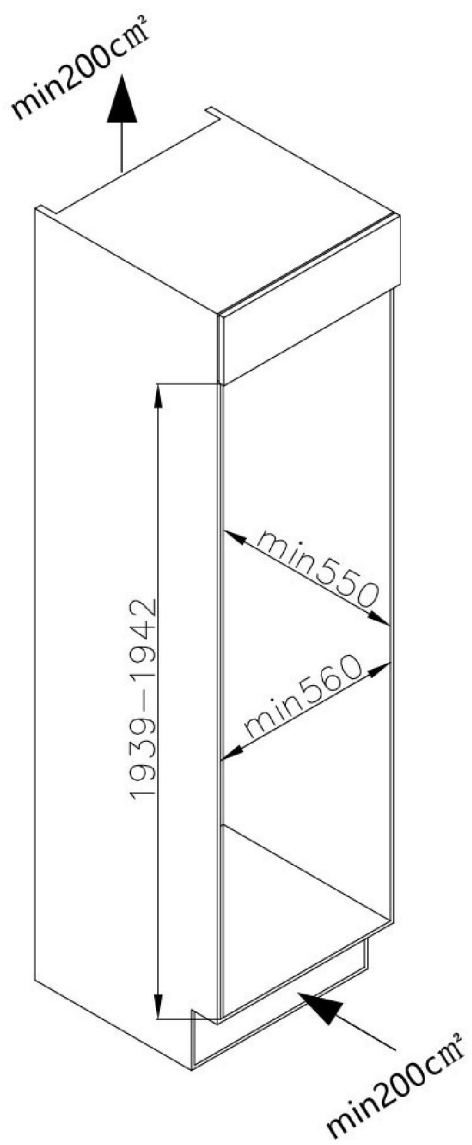
Перевірте ущільнювач дверцят на наявність перегинів, сміття або пошкоджень. Якщо ви помітили їх і не можете вирішити проблему самостійно, зверніться до сервісного центру для заміни ущільнювача.

Це може бути пов'язано з неправильним встановленням декоративних дверцят. Якщо ви не впевнені, попросіть свого установника перевірити декоративні дверцята.

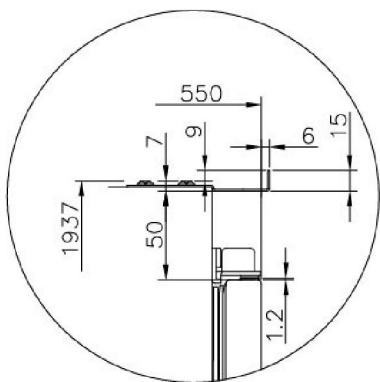
Якщо один чи декілька світлодіодних індикаторів у приладі не працюють:

Зверніться до сервісного центру, щоб домовитися про виїзд фахівця.

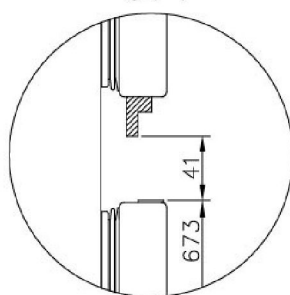
СХЕМА МОНТАЖУ



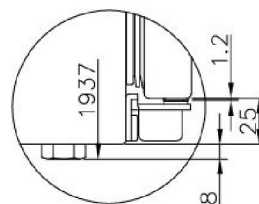
A
6:1



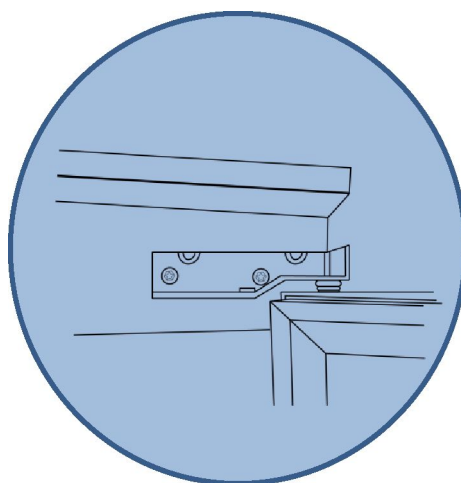
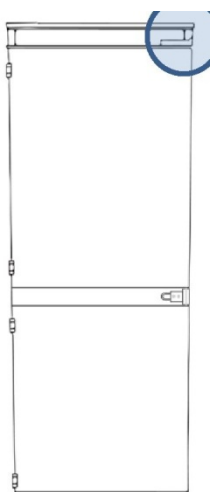
B
6:1



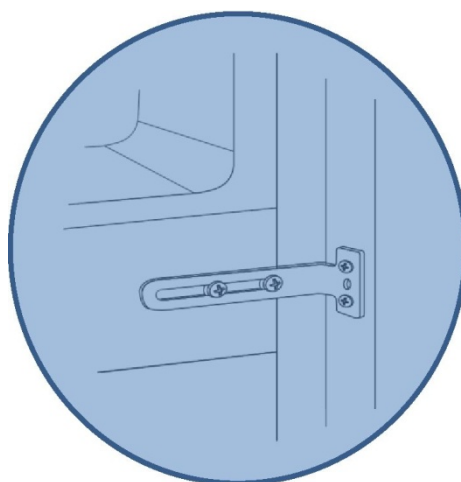
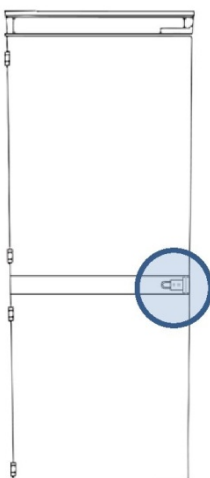
C
6:1



ЗМІНА НАПРЯМКУ ВІДКРИВАННЯ ДВЕРЦЯТ ВАШОГО ВИРОБУ 1/3



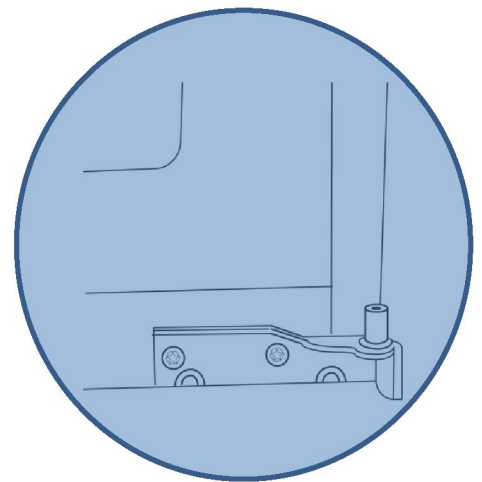
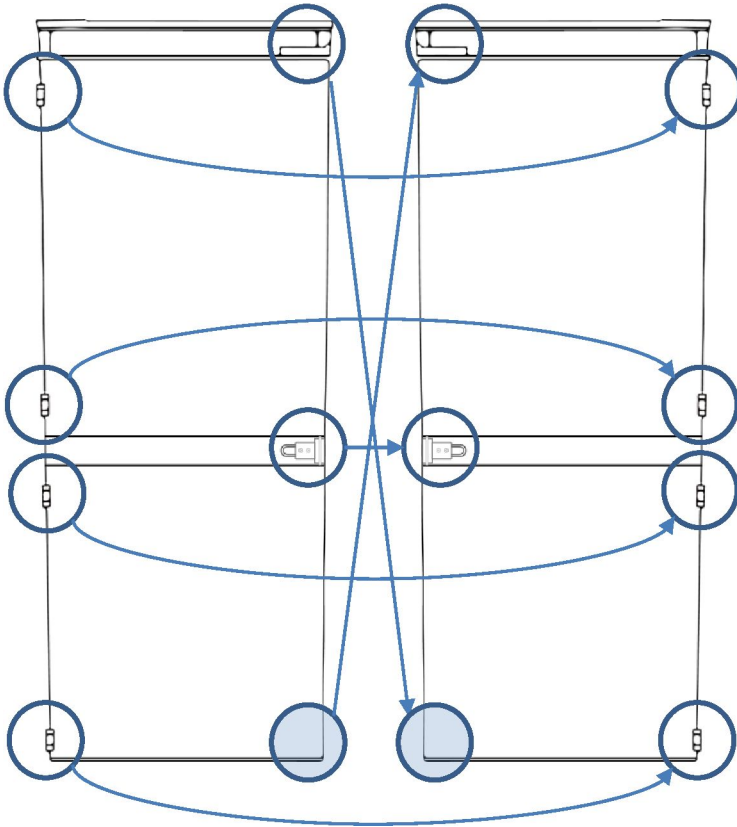
1. Обережно зніміть кришку верхньої петлі та відкрутіть гвинти, що кріплять верхню петлю до приладу, при цьому слід підтримувати верхні дверцята.
2. Обережно зніміть верхні дверцята і покладіть їх у безпечне місце. Зверніть увагу, що між дверцятами і петлею є дистанційні прокладки; відмітьте, скільки їх і в якому вони положенні.



3. Зніміть центральну петлю, відкрутивши гвинти, що кріплять її до приладу; при цьому підтримуйте нижні дверцята.
4. Зніміть нижні дверцята і покладіть їх у безпечне місце, знову ж таки, звертаючи увагу на положення будь-яких дистанційних прокладок.

5.

ЗМІНА НАПРЯМКУ ВІДКРИВАННЯ ДВЕРЦЯТ ВАШОГО ВИРОБУ 2/3



6. Переставте попередню верхню петлю на протилежний бік вниз.
7. Встановіть на місце нижні дверцята, використовуючи дистанційні прокладки, та встановіть центральну петлю на дверцятах. Знявши 3 кришки, надійно закріпіть петлю на приладі.
8. Переставте попередню нижню петлю на протилежний бік вгору. Встановіть на місце верхні дверцята та «нову» верхню петлю і надійно закріпіть їх на приладі.
9. Встановіть центральні кришки та верхні кришки петель на місце, щоб завершити процес.
10. Перед встановленням декоративних дверцят відкрутіть усі чотири кронштейни повзунків на дверцятах і переставте їх на бік, найвіддаленіший від нових положень

петель.

Посібник з монтажу

Забороняється встановлювати цей прилад поблизу джерел тепла, наприклад, нагрівальних елементів або кухонних плит, а також у вологих місцях.

Під час встановлення цього приладу зверніться за допомогою до іншої людини або двох людей. Цей прилад може мати гострі краї. Використовуйте засоби індивідуального захисту, що відповідають завданням та навколишньому середовищу.

Щоб забезпечити рівне розташування приладу, слід використовувати регульовані по висоті ніжки на передній панелі приладу.

Система охолодження на задній панелі приладу не повинна торкатися задньої стінки.

Чим більша відстань, тим краще.

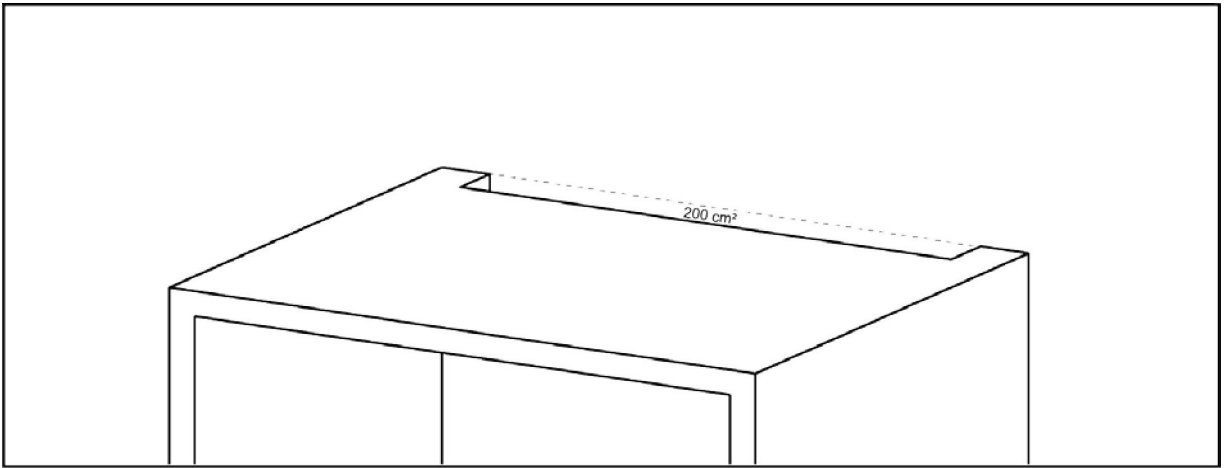
Перед встановленням необхідно надати постачальнику внутрішні розміри шафи та дізнатися, чи можна встановити виріб у вашу шафу чи ні.

ВЕНТИЛЯЦІЯ 1/2

Головним фактором, на який слід звертати увагу під час установа будь-якого холодильного агрегату у вбудованій кухні, є вентиляція. Тепло, що відводиться від холодильної камери, має розсіюватися в атмосфері. Неправильно влаштована вентиляція може призвести до передчасного виходу з ладу компресора, надмірного споживання електроенергії, повного виходу системи з ладу і може призвести до анулювання гарантії, що надається на прилад.

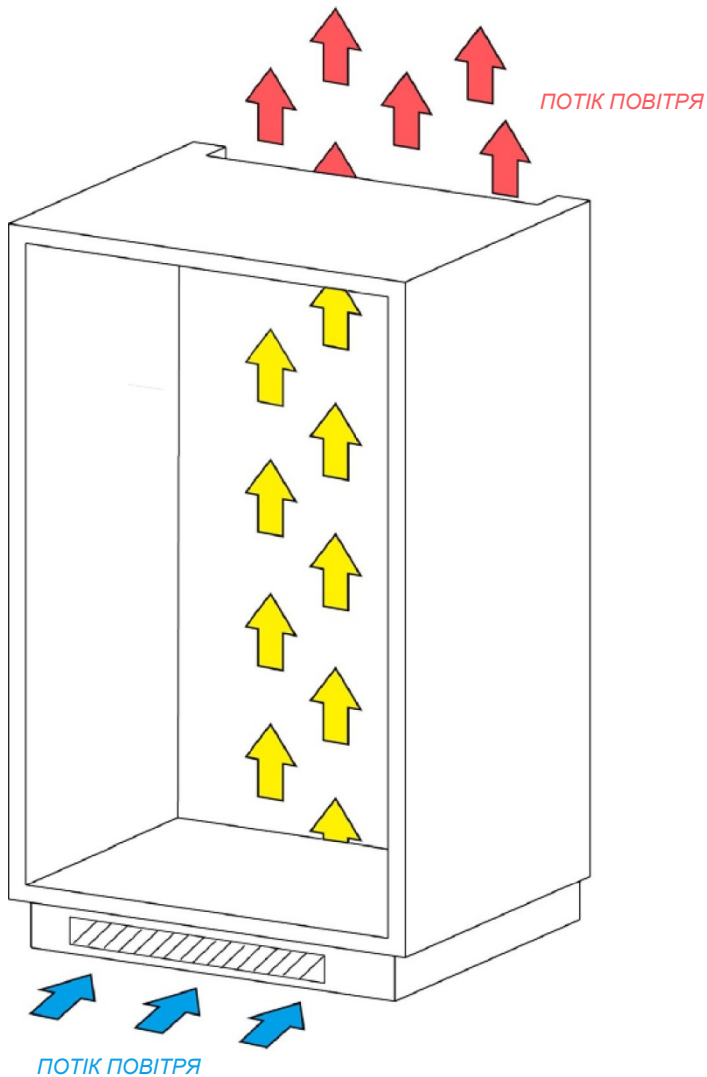
Для виробів, призначених для встановлення у високу шафу, необхідно дотримуватися таких вимог:

Зробити отвір площею 200 см^2 для вентиляції.



ВЕНТИЛЯЦІЯ 2/2

У верхній частині шафи має бути передбачено вентиляційний прохід для вільного входу та виходу повітря.



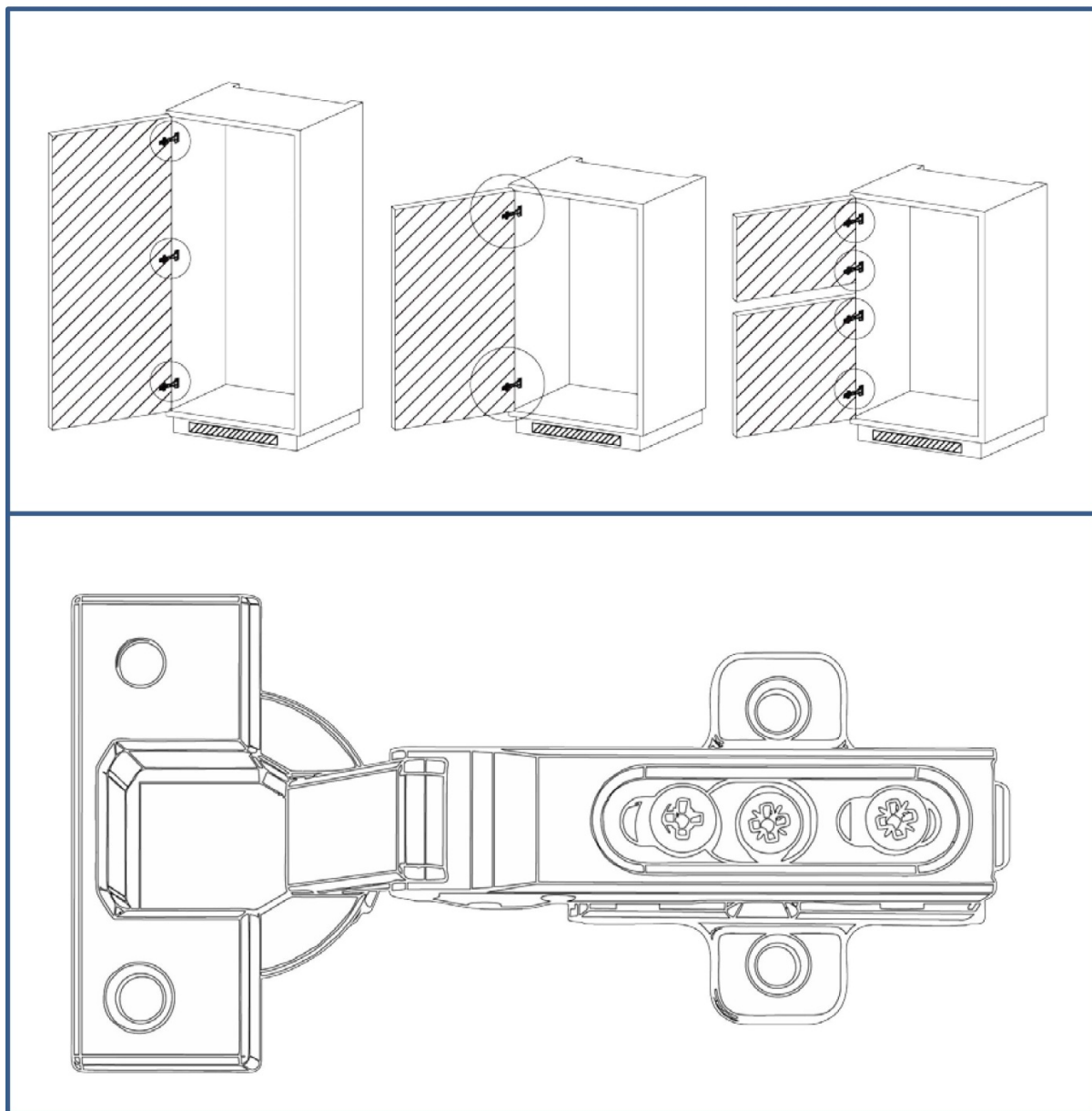
У задній частині шафи має бути простір для обдування конденсатора холодним повітрям. Рекомендовано: 500 x 35 мм.

У цоколі під холодильником/морозильною камерою слід зробити виріз й акуратно закрити його за допомогою вентиляційної решітки. Як альтернатива, можна зняти тонку секцію цоколя, щоб забезпечити доступ повітря всередину приладу (рекомендований розмір: 600 мм x 10 мм)

МОНТАЖ 1/9

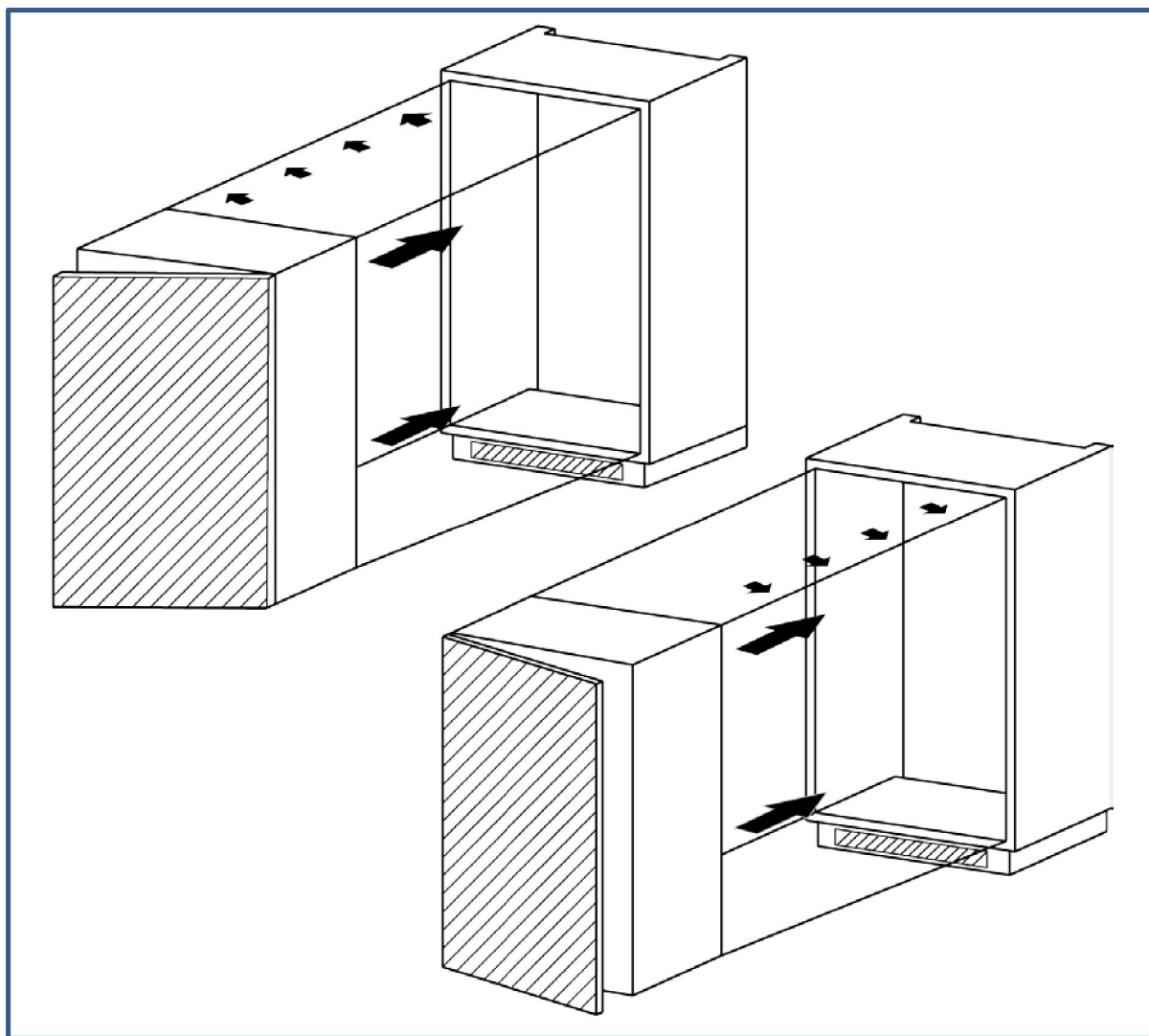
1. Установіть дверні петлі перед тим, як помістити виріб у шафу.

МОНТАЖ 2/9

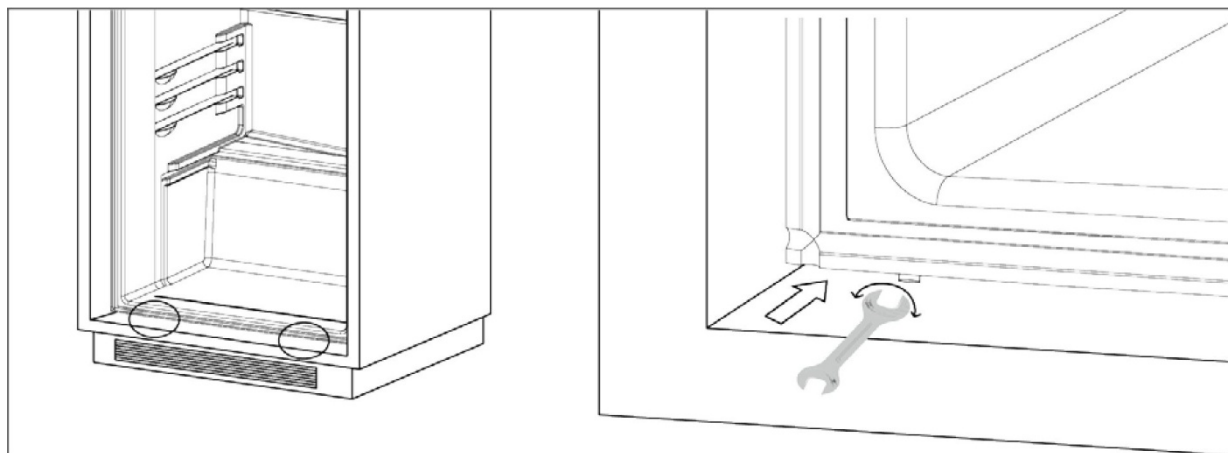


2. За допомогою ще однієї людини або двох людей вставте прилад у шафу.

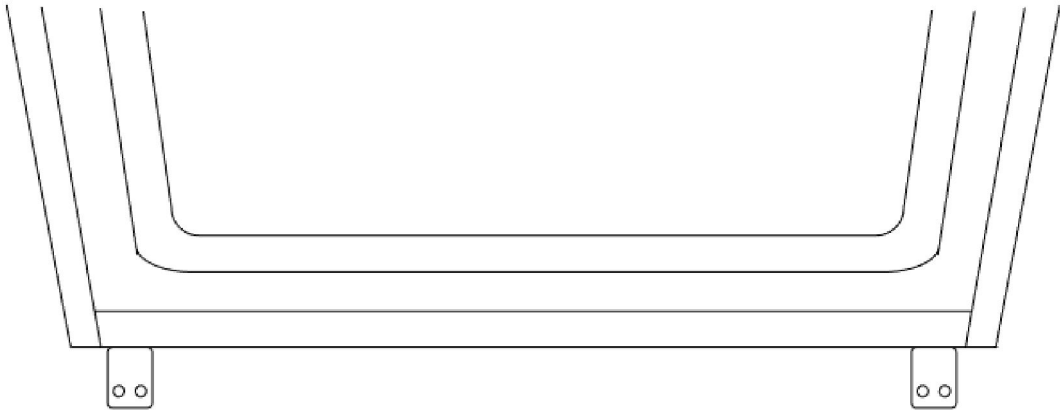
МОНТАЖ 3/9



3. За допомогою гайкового ключа відрегулюйте ніжки для вирівнювання. Перевірте, чи не нахилені шафа і ніжки.



МОНТАЖ 4/9

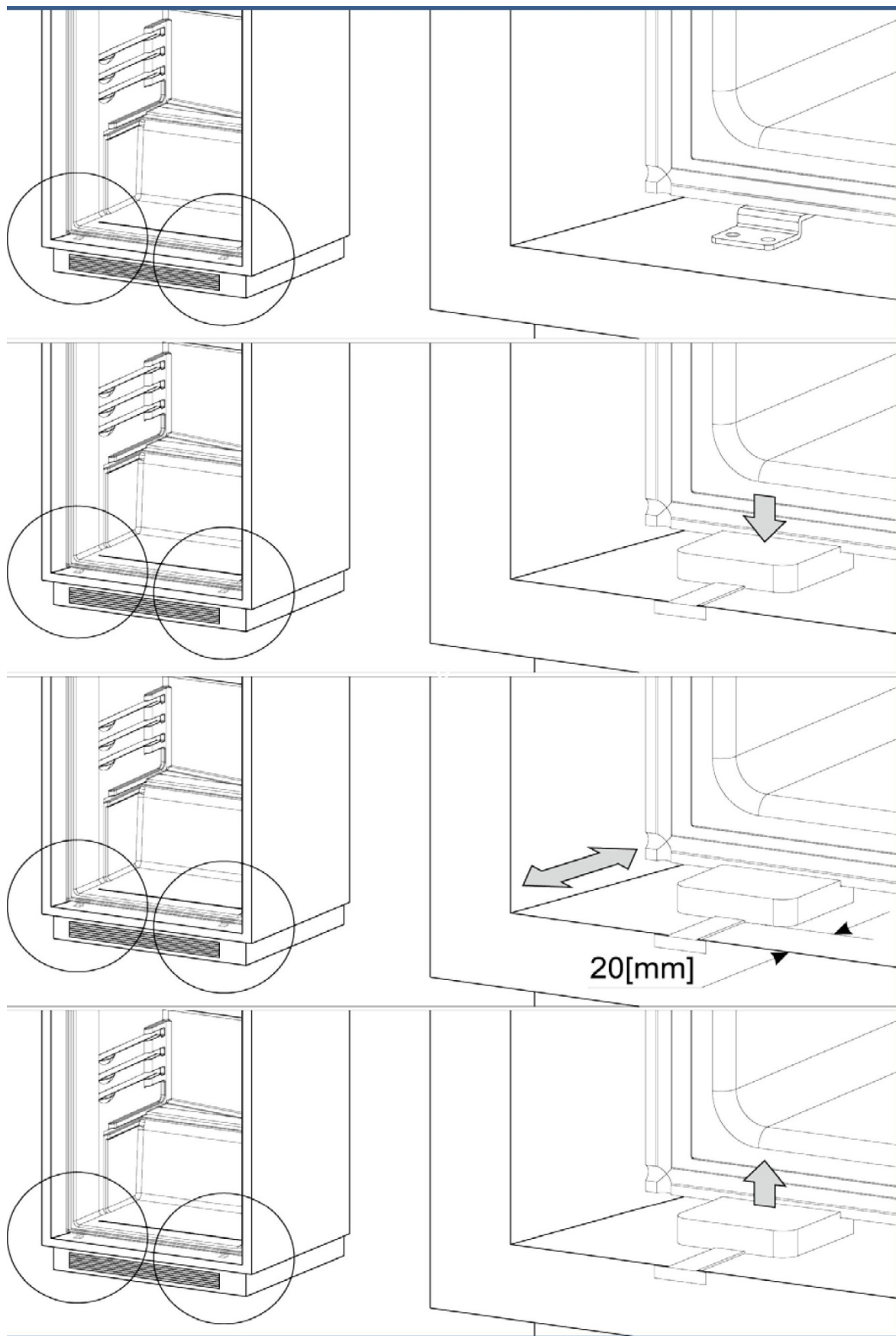


4. В основі приладу є дві металеві пластини. Встановіть білі дистанційні прокладки, що входять до комплекту постачання, на ці пластини, як показано на рисунках нижче.

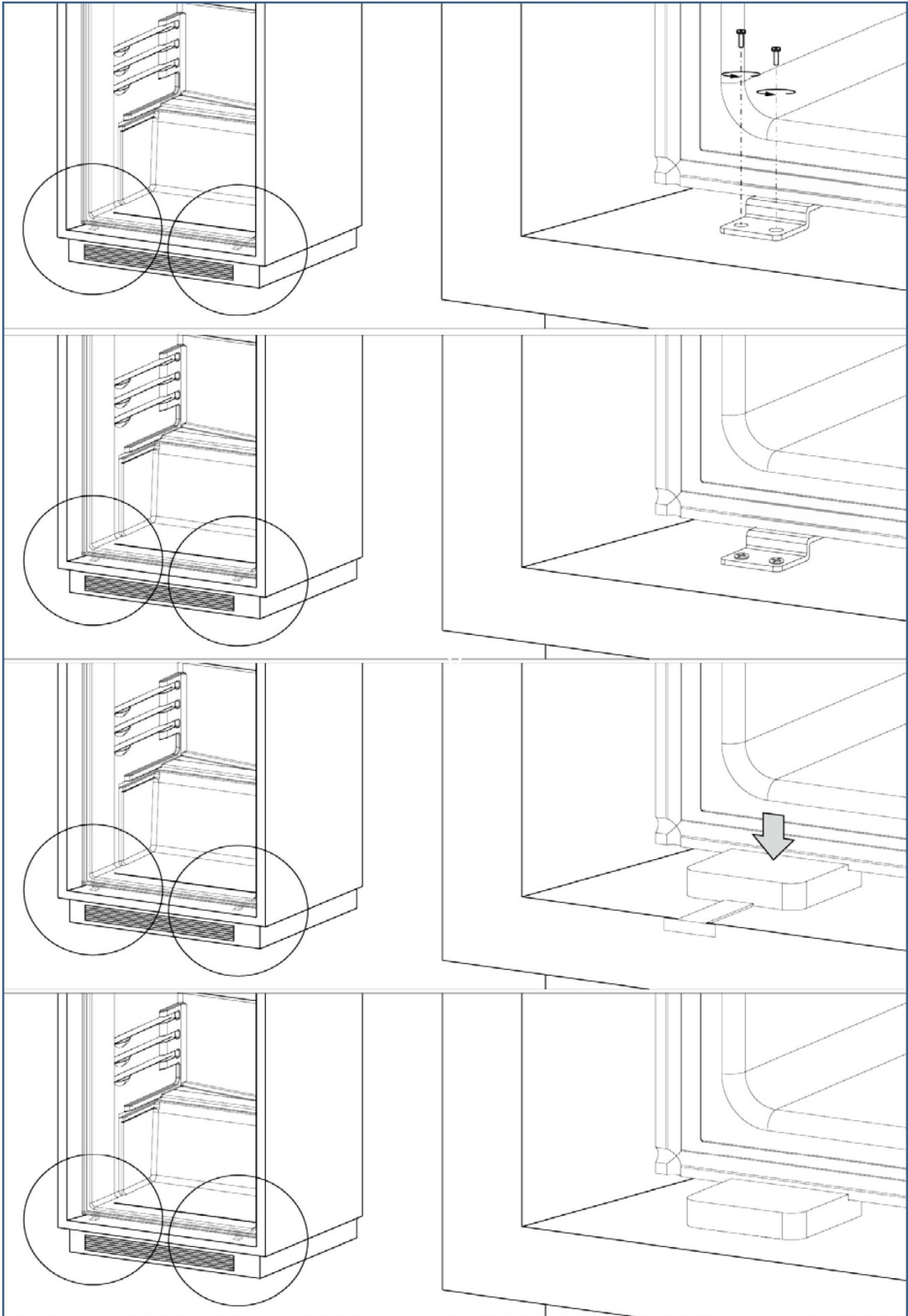
Переконайтеся, що кромки дистанційних прокладок знаходяться на одному рівні з кромкою основи шафи. Як правило, чим більше повітря зможе потрапляти всередину і виходити назовні, тим краще та ефективніше працюватиме виріб.

МОНТАЖ 5/9

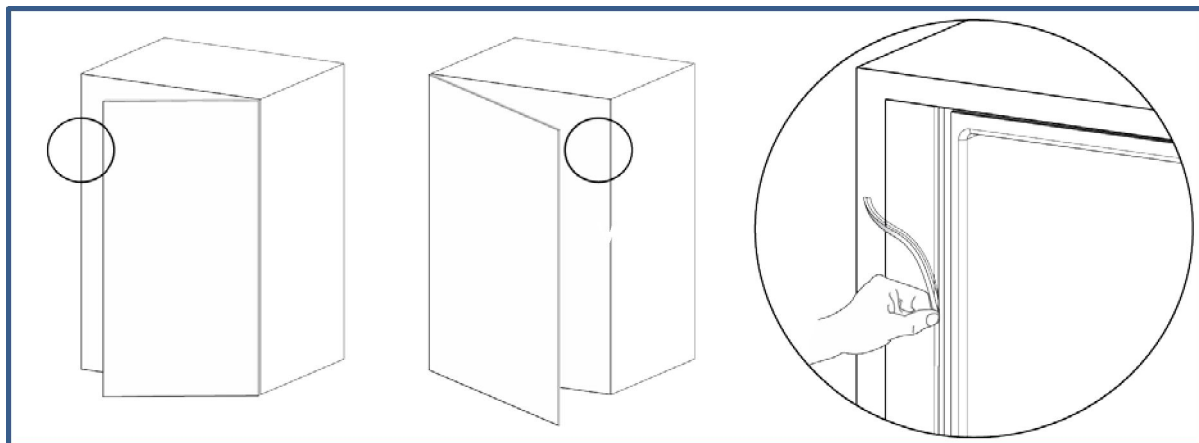
МОНТАЖ 6/9



МОНТАЖ 7/9



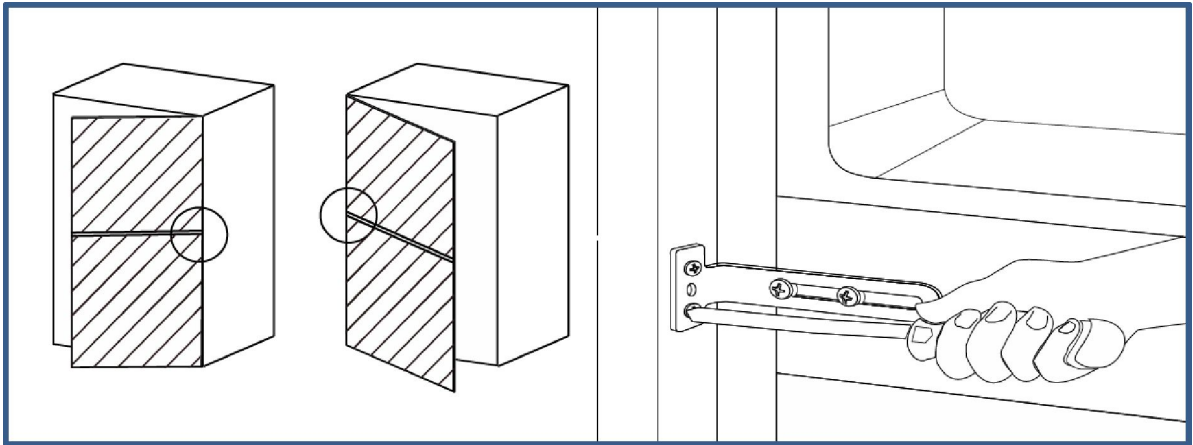
МОНТАЖ 8/9



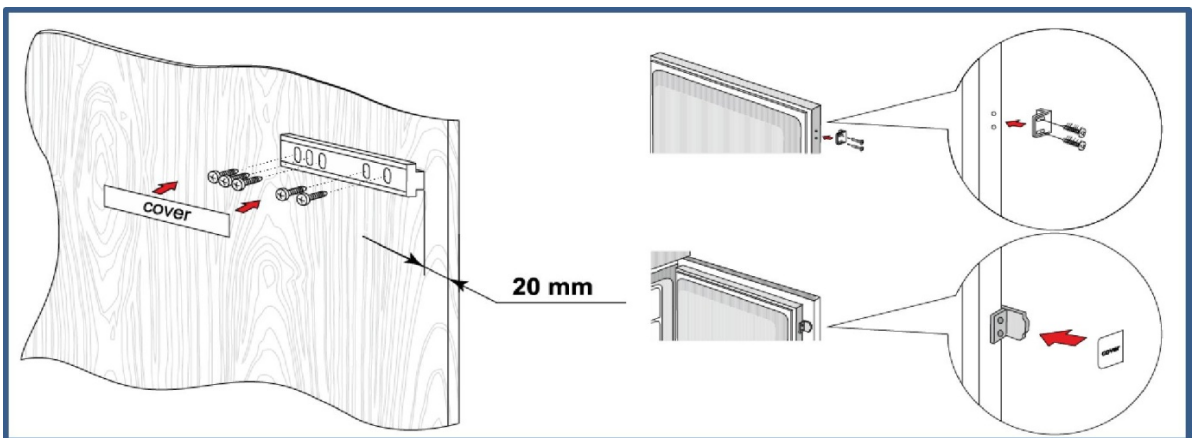
5. Скористайтесь смужкою, щоб заповнити проміжок між шафою та бічною дошкою,

МОНТАЖ 7/9

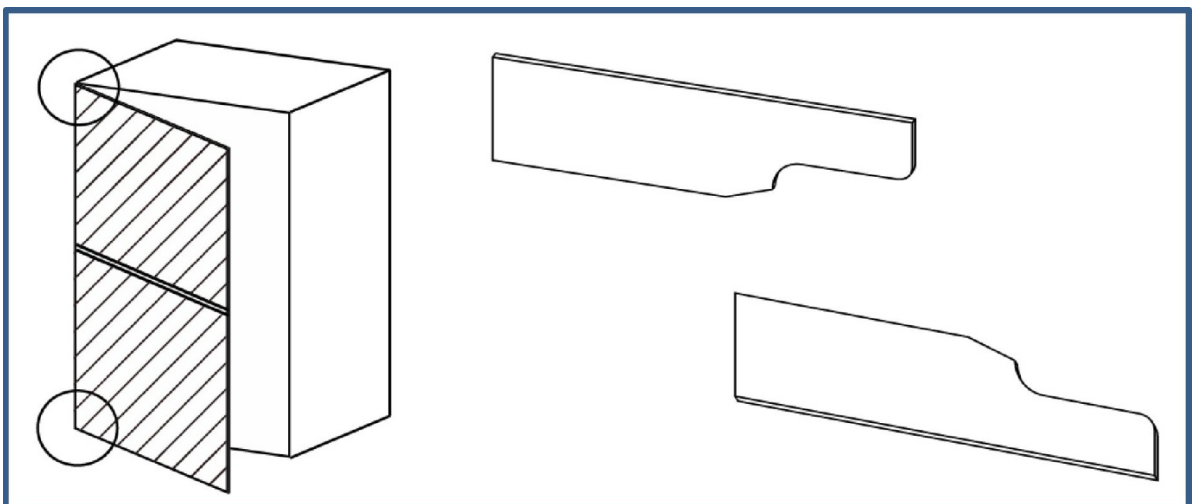
6. Заповніть щілину ущільнюючою стрічкою.



7. Установіть з'єднувальну пластину (за наявності), як показано нижче.

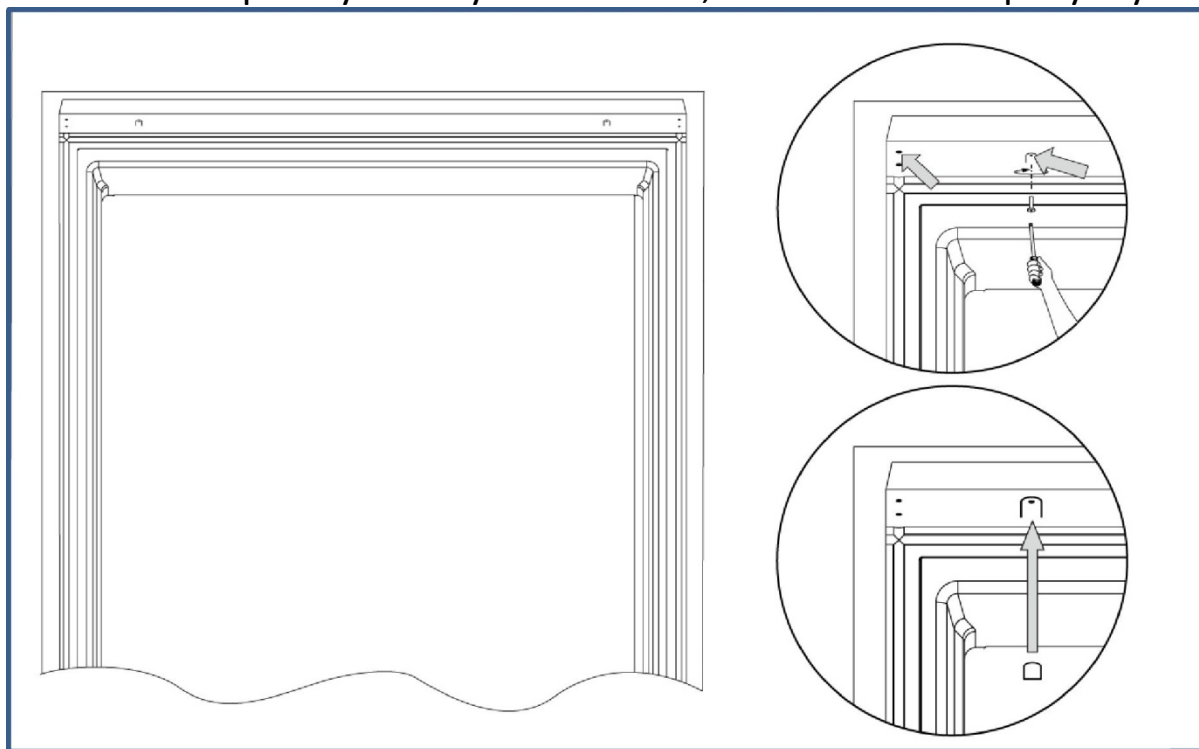


8. Установіть розсувну планку і надіньте кришку. Потім встановіть з'єднувальний кронштейн в дерев'яну дошку і виріб.

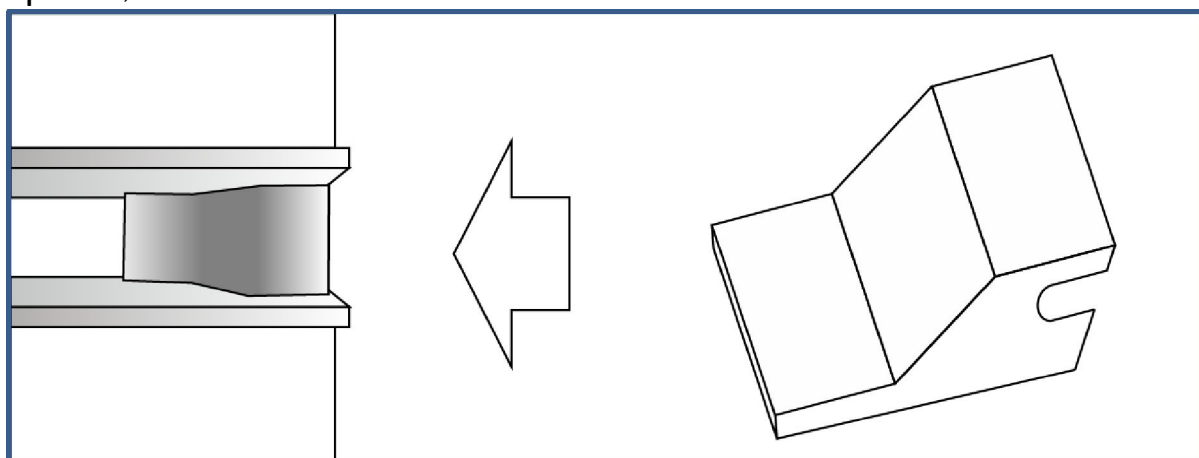


МОНТАЖ 8/9

9. Установіть кришку петлі у положення, як показано на рисунку.

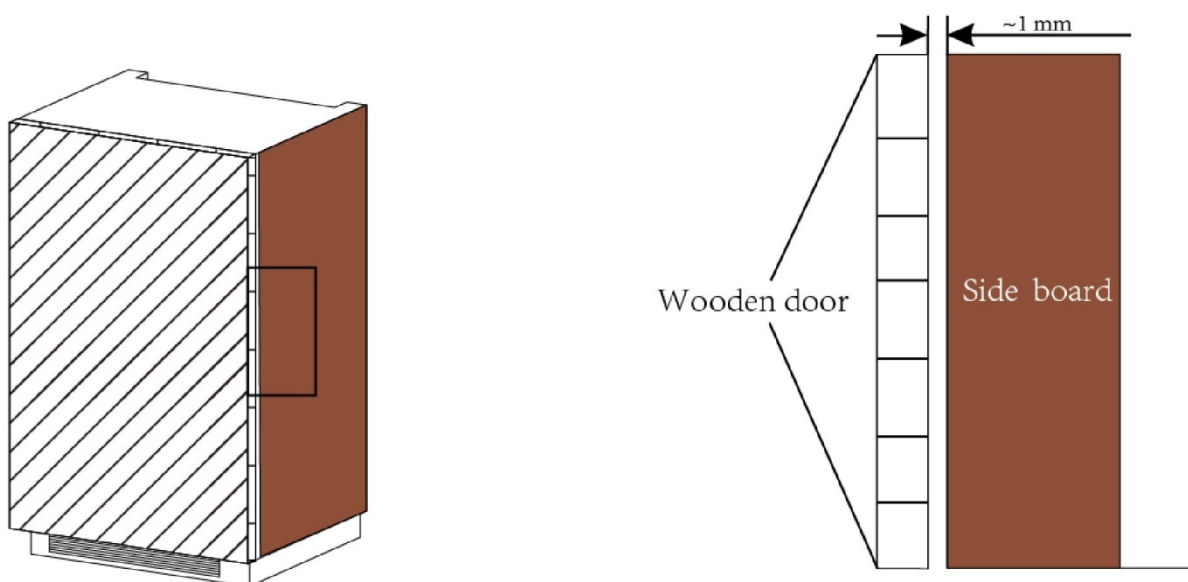


10. Установіть кришку середньої петлі. (Лише для дводверних виробів)



МОНТАЖ 9/9

10. Проміжок між дерев'яними дверима і шафою має бути не більше 1 мм.



Торговельна марка		Ventolux
Модель		BRF 193-276 TNF
Категорія		7 Холодильник-мозильник
Чіндао КсінКсінг Хоузхолд Аплайнсес Ко., Лтд 7-ма Авеню, Беіан, Ждімо, Чіндао, Шандонг КНР		
ІМПОРТЕР ТОВ "МАКС ВЕНТО" Україна, 04050, м. Київ, вул. Глибочицька, буд. 53.		
Габаритні розміри (мм.)		540x550x1993
Клас енергоєфективності		A+
Річний обсяг енергоспоживання (кВт*г/рік)		312
Номінальна напруга (В)		220-240
Номінальна частота (Гц)		50
Номинальний струм (А)		0,85
Клас захисту від ураження струмом		I
Максимальна потужність освітлювальної лампи		5
час автономного живлення без споживання енергії, годин		11
Об'єм (л)	Загальний	270
	Відділення для зберігання свіжих продуктів	180
	Відділення для заморожування	64
	Зона свіжості	26
Маркування найхолоднішого відділення		****
Тип розморожування		Frost Free
Температура відділень(°C)	Холодильне відділення	+5
	морозильне відділення	-18
Хладогент та його маса		R600a (53 гр.)
Ізолючий газ		Циклопентан
Потужність заморожування (кг/24 год.)		2,6
Климатичний клас		ST
		Даний прилад призначений для використання при температурі навколишнього середовища від +16 до + 38 °C
Вбудований		так



