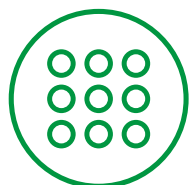


Реверсивные аппараты играют ключевую роль в системах бесперебойного электроснабжения потребителей. Их функциональное назначение – это переключение потребителя с основного на резервный источник питания.



Комплексное предложение

Компания АВВ предлагает широкий ассортимент реверсивных выключателей нагрузки для различных областей применения. Максимально полный ассортимент аппаратов в диапазоне токов от 16 до 3200 А для ручного, дистанционного и автоматического управления дополнительно расширяется большим количеством аксессуаров от крышек и доп. контактов до контроллеров управления.



Непревзойденная надежность

Реверсивные выключатели нагрузки компании АВВ разработаны, изготовлены и испытаны в расчете на максимальную производительность. Они практически не требуют обслуживания на протяжении всего срока эксплуатации и обеспечивают надежную работу в любых условиях. Долговечность доказана испытаниями в соответствии с МЭК 60947-6-1.



Компактное исполнение

Все аппараты спроектированы для быстрого и удобного монтажа и обслуживания. Модульная конструкция и небольшие габаритные размеры позволяют использовать меньшие оболочки, таким образом экономить пространство, материалы и время на установку. Простая конструкция облегчает эксплуатацию даже неподготовленным персоналом.



Безопасность

Реверсивные выключатели нагрузки компании АВВ поставляются оборудованными большим количеством встроенных блокировок, повышающих безопасность решения. Все реверсивные выключатели нагрузки с моторным приводом могут также управляться вручную в случае провала питания. Для предотвращения несанкционированного переключения (дистанционного или ручного) и безопасного обслуживания аппарат можно заблокировать навесным замком даже со снятой рукояткой.



Техническая поддержка АВВ

Все аппараты изготовлены в соответствии с высочайшими стандартами. Если вам когда-нибудь потребуется техническая консультация или помощь в настройке и подключении - без колебаний обращайтесь к нам. Приобретая аппараты компании АВВ, вы никогда не останетесь наедине со своей проблемой.

Плавный и безопасный переход с одного источника на другой играет первоочередную роль в системах ввода резерва. В случае отказа основного источника питания, быстрый переход на резервную мощность часто имеет решающее значение.



Для всех возможных вариантов переключения с одного источника на другой мы предлагаем широкий ассортимент аппаратов в диапазоне токов от 16 до 3200 А. Ассортимент компании АВВ включает в себя решения для ручного, дистанционного и автоматического переключения между источниками питания.



Промышленное резервирование питания

- Электростанции
- Центры хранения и обработки данных
- Производственные предприятия
- Сельское хозяйство



Системы освещения и кондиционирования ответственных объектов

- Аэропорты
- Железнодорожный транспорт и метро
- Парковки



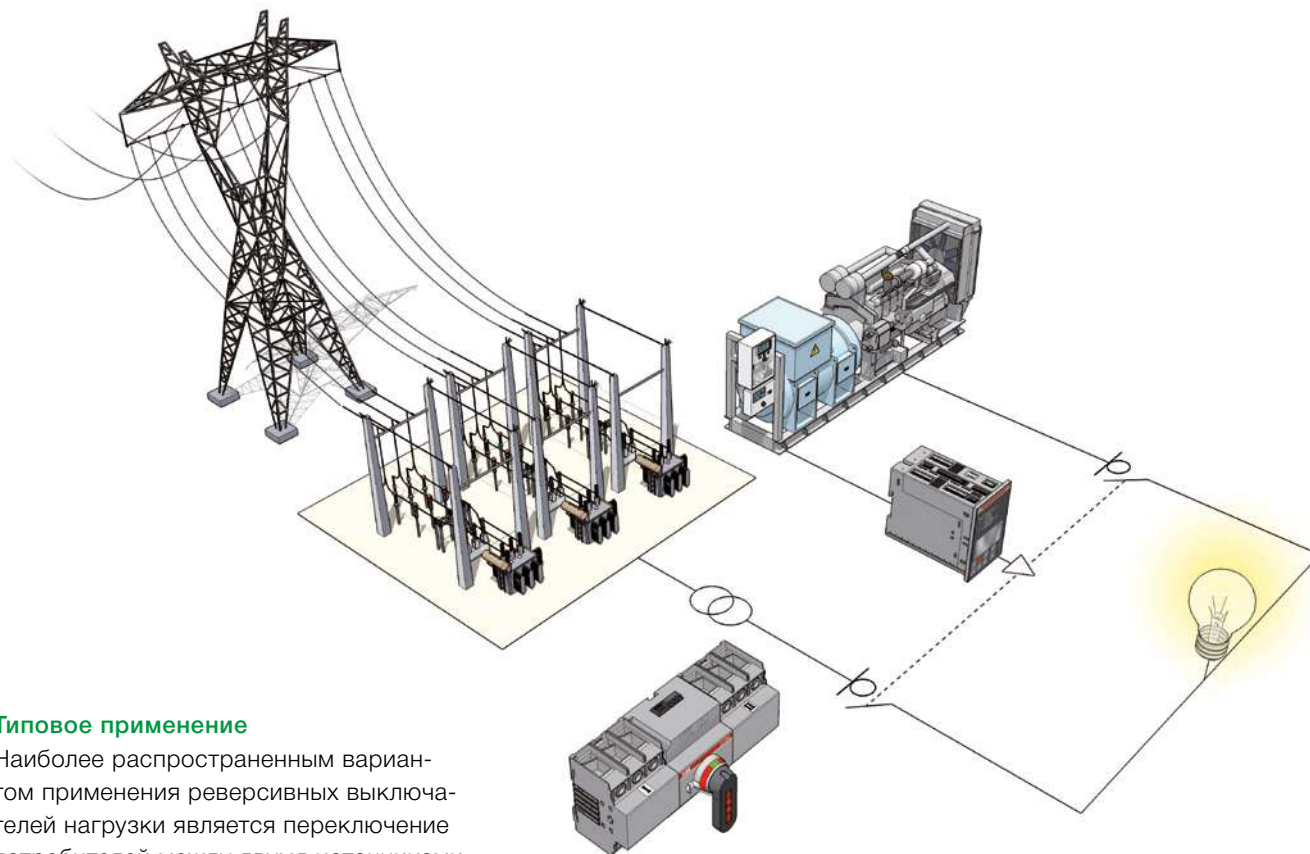
Гарантированное электроснабжение объектов общего пользования

- Насосные станции
- Очистные станции и сооружения
- Объекты телекоммуникации

Электроснабжение зданий

- Больницы
- Магазины и торговые центры
- Гостиницы и рестораны
- Спортивные сооружения
- Частное строительство

Гарантированное энергоснабжение потребителей это основная область применения реверсивных аппаратов



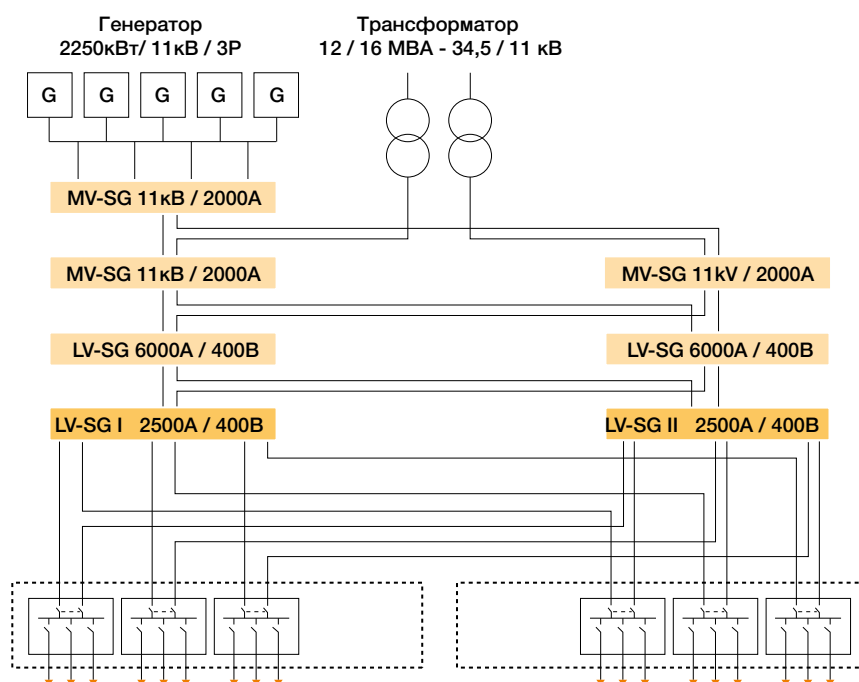
Типовое применение

Наиболее распространенным вариантом применения реверсивных выключателей нагрузки является переключение потребителей между двумя источниками электроснабжения.

Часто в качестве резервного источника выступает дизель-генераторная установка (ДГУ). Эти ДГУ являются важной частью систем гарантированного питания в тех случаях, когда требуется бесперебойное электроснабжение потребителя.

Гарантированное резервное питание

Реверсивные выключатели нагрузки применяются для переключения с основного ввода на резервный в случае пропадания питания на нем. Чаще всего это специализированные коммутационные аппараты, состоящие из двух механически заблокированных выключателей и общего механизма управления. Коммутационный аппарат может также иметь встроенный блок автоматического управления, позволяющий производить все переключения в автоматическом режиме без участия персонала.





Реверсивные выключатели нагрузки с ручным управлением

Переключение с нулем, без нуля и быстрое от 16 до 3200 А

Общая информация

Общая информация	2/6
Ассортимент решений	2/7
Структура условного обозначения	2/8

Техническая информация

OT40...125_C	2/9
OT160...800_C	2/10
OT1000...3200_C	2/11

Информация для заказа

Переключение с нулем, OT40...125_C	2/13
Переключение с нулем, OT160...800_C	2/15
Переключение с нулем, OT1000...3200_C	2/19
Быстрое переключение, OT160...OT800_CF	2/20
Переключение без нуля, OT160...OT800_CL	2/21

Чертежи и габаритные размеры

Реверсивные аппараты с ручным управлением	2/22
---	------

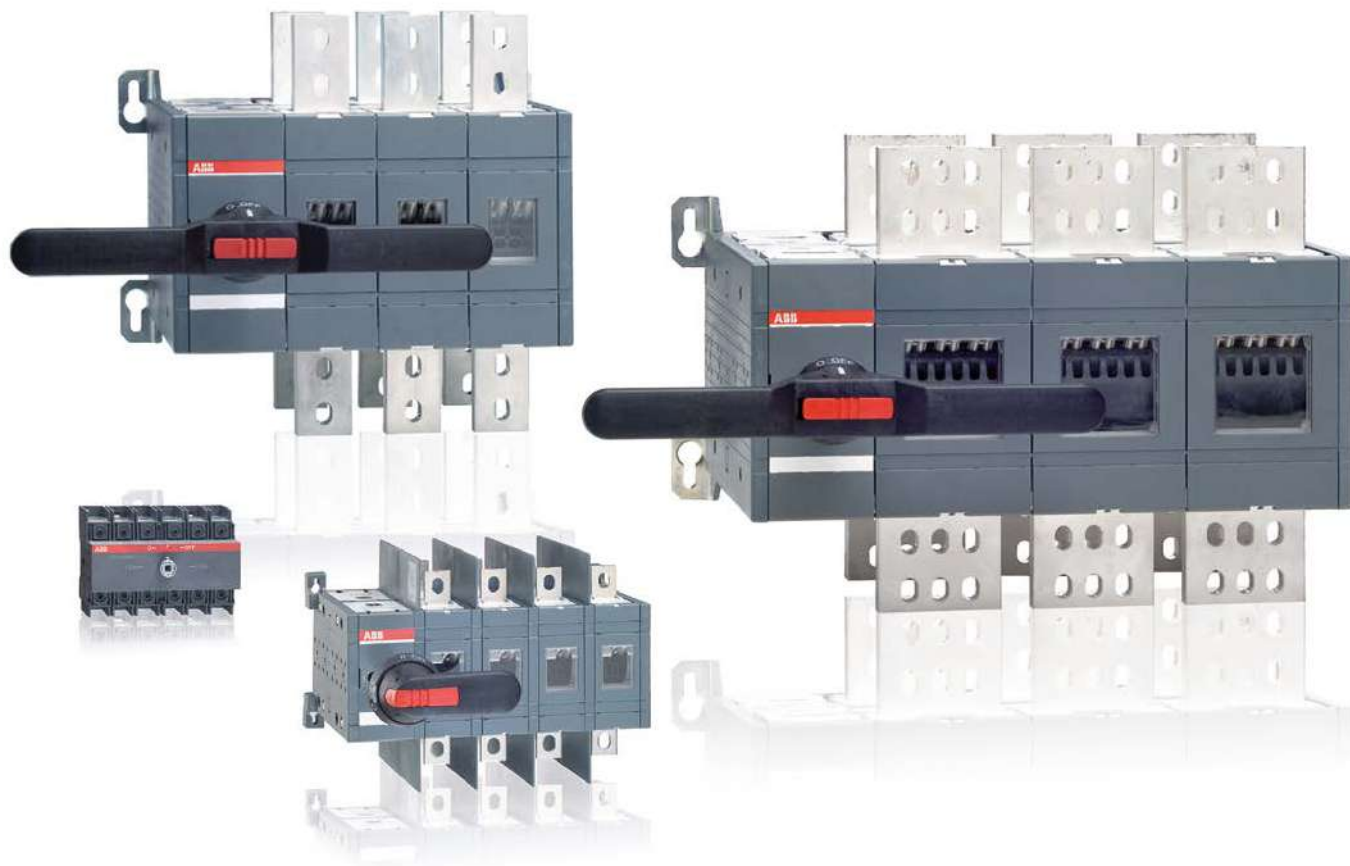
Информация для заказа аксессуаров

Рукоятки непосредственного монтажа	2/26
Рукоятки дверного монтажа	2/27
Переходники	2/30
Клеммные крышки	2/31
Межфазные перегородки	2/32
Кабельные зажимы	2/33
Соединительные шины	2/34
Четвертые полюса	2/34
Дополнительные контакты	2/35

Реверсивные выключатели нагрузки АВВ с ручным управлением гарантируют высокую производительность в компактном исполнении даже в тяжелых условиях эксплуатации.

Реверсивные выключатели с ручным управлением

Растущая потребность в гарантированном энергоснабжении



Компания ABB предлагает широкий ассортимент реверсивных выключателей нагрузки с ручным управлением от 16 до 3200 А. Переключение с нулем, без нуля или быстрое переключение.



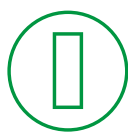
Высокая производительность

Реверсивные выключатели нагрузки компании ABB наилучшим образом подходят для тяжелых областей применения. Они обладают Сравнительным Индексом Трекинговости (СИТ) свыше 600 В, что делает их подходящими для применения в условиях тропического климата.



Вариативность подключения

Модульная конструкция и широкий ассортимент аксессуаров позволяет использовать различные комбинации расположения полюсов и ручек, предоставляя вам возможность создавать удобные и уникальные решения для экономии пространства.



Один полюс на каждую линию

Наши выключатели нагрузки не требуют объединения полюсов на большие токи, одна линия подключается на один полюс. Это дает существенную экономию при подключении благодаря снижению потерь электрической энергии.



Сертификация МЭК

Выключатели нагрузки ABB прошли испытания на соответствие стандартам МЭК и UL, а также другим сопутствующим стандартам. Все аппараты имеют необходимые сертификаты соответствия, в том числе сертификат Таможенного Союза.

Реверсивные выключатели нагрузки с ручным управлением От 16 до 3200 А



Ручное управление, реверсивные выключатели нагрузки 16-125 А

Тип	OT16_C			OT63_C		OT100_C	
	OT25_C			OT80_C		OT125_C	
	OT40_C						
I_m /A	25	32	40	63	80	115	125
I_n /AC-22A, < 415В	16	25	40	63	80	100	125
I_n /AC-23A, < 415В	16	20	23	45	75	80	90



Ручное управление, реверсивные выключатели нагрузки 160-800 А

Тип	OT160_C			OT160_W_C			OT315_C		OT630_C	
	OT200_C			OT200_W_C			OT400_C		OT800_C	
	OT250_C			OT250_W_C						
I_m /A	160	200	250	160	200	250	315	400	630	800
I_n /AC-22A, < 415В	160	200	250	160	200	250	315	400	630	800
I_n /AC-23A, < 415В	160	200	250	160	200	250	315	400	630	800
I_n /AC-31В, < 415В	160	200	250	160	200	250	315	400	630	800



Ручное управление, выключатели нагрузки 1000-3200 А

Тип	OT1000_C		OT1600_C		OT2000_C		OT3200_C	
	OT1250_C				OT2500_C			
I_m /A	1000	1250	1600		2000	2500	3200	
I_n /AC-22A, < 415В	1000	1250	1600					
I_n /AC-23A, < 415В	1000	1250	1250					
I_n /AC-21В, < 415В					2000	2500	3200	
I_n /AC-31В, < 415В	1000	1250	1600		2000	2000		

Реверсивные выключатели нагрузки с ручным управлением

Структура условного обозначения и конфигурация полюсов

Условное обозначение типов

Понимание нижеприведенных условных обозначений поможет Вам быстро идентифицировать или подобрать нужный аппарат. Простая система обозначений позволяет быстро распознать серию продукции, номинальный ток, особенности конструкции и количество полюсов. Для этого достаточно просто взглянуть на название выключателя.

Описание типов выключателей OT16..125_C

	OT40	F	3	C
	1	2	3	4
1	Серия и типоразмер / Номинальный ток			
2	Соответствие стандартам F: МЭК			
3	Число полюсов 3: 3 полюса 4: 4 полюса			
4	Тип выключателя C: реверсивный, положения I-0-II			

Описание типа OT160...3200_C

	OT250	E	03	C	-	P
	1	2	3	4	5	6
1	Серия и типоразмер / Номинальный ток					
2	Соответствие стандартам E: МЭК					
3	Количество полюсов и их конфигурация 03: 3 полюса, механизм слева 04: 4 полюса, механизм слева 22: 4 полюса, механизм между полюсами					
4	Тип выключателя C: реверсивный, положения I-0-II					
5	Тип переключения _(пусто): Стандартное исполнение, положения I-0-II L: Исполнение с перекрытием контактов, положения I-(I+II)-II F: Исполнение с быстрым переключением, положения I-0-II					
6	Комплект поставки _(пусто): Без рукоятки и переходника P: Рукоятка пистолетного типа + переходник в комплекте K: Рукоятка непосредственного монтажа в комплекте					

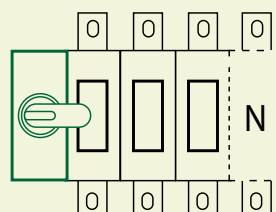
Расположение и конфигурация силовых полюсов

Варианты выключателей с тремя и четырьмя полюсами представлены на рисунках ниже. Механизм переключения может располагаться сбоку или между полюсами.

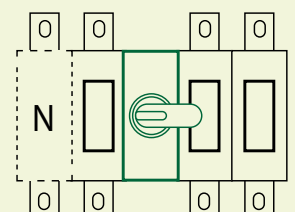
Примеры:

- 03: (без нейтрали) 3 полюса, механизм переключения слева*
- 04: (с нейтралью) 4 полюса, механизм переключения слева*
- 12: (без нейтрали) 3 полюса, механизм переключения между полюсами**
- 22: (с нейтралью) 4 полюса, механизм переключения между полюсами**
- 30: (без нейтрали) 3 полюса, механизм переключения справа
- 40: (с нейтралью) 4 полюса, механизм переключения справа

*Конфигурация 03 и 04:



**Конфигурация 12 и 22:



Реверсивные выключатели нагрузки с ручным управлением

Техническая информация для аппаратов OT16...125_C

Реверсивные выключатели нагрузки с ручным управлением

Технические характеристики в соответствии с МЭК 60947-3				Типоразмер							
				OT16_	OT25_	OT40_	OT63_	OT80_	OT100_	OT125_	
Номинальное напряжение изоляции и номинальное рабочее напряжение AC20/DC20		Степень загрязн. 3	V	750	750	750	750	750	750	750	
Диэлектрическая прочность		50 Гц 1 мин.	кВ	6	6	6	6	6	6	6	
Номинальное выдерж. импульсное напряжение			кВ	8	8	8	8	8	8	8	
Допустимый тепловой ток и номинальный рабочий ток AC20/DC20	Температура окр. воздуха 40 °C	На воздухе	A	25	32	40	63	80	115	125	
		В корпусе	A	25	32	40	63	80	115	125	
		В корпусе	A	20	25	32	50	63	80	100	
...при минимальном сечении проводника		Температура окр. воздуха 60 °C	Медь	мм ²	4	6	10	16	25	35	50
Номинальный рабочий ток, AC-21A		до 500 В	A	16	25	40	63	80	100	125	
		690 В	A	16	25	40	63	80	100	125	
Номинальный рабочий ток, AC-22A		до 500 В	A	16	25	40	63	80	100	125	
		690 В	A	16	25	40	63	80	100	125	
Номинальный рабочий ток, AC-23A		до 415 В	A	16	20	23	45	75	80	90	
		440 В	A	16	20	23	45	65	65	78	
		500 В	A	16	20	23	45	58	60	70	
		690 В	A	10	11	12	20	20	40	50	
Номинальный рабочий ток/ последовательно подключенные полюса, DC-21A		до 48 В ¹⁾	A	16/1	25/1	32/1	63/1	80/1	100/1	125/1	
		110 В	A	16/2	25/2	32/2	63/2	80/2	100/2	125/2	
		220 В	A	16/3	25/3	32/3	63/4	63/4	100/4	100/4	
		440 В	A	16/4	16/4	16/4	16/4	16/4			
		500 В	A	16/4	16/4	16/4	16/4	16/4			
Номинальный рабочий ток/ последовательно подключенные полюса, DC-22A		до 48 В ¹⁾	A	16/1	25/1	32/1	63/1	80/1	100/1	125/1	
		110 В	A	16/2	25/2	32/2	63/2	80/2	100/2	125/2	
		220 В	A	16/3	25/3	32/4	45/4	45/4	63/4	80/4	
		440 В	A	10/4	10/4	10/4	10/4	10/4			
Номинальный рабочий ток/ последовательно подключенные полюса, DC-23A		до 48 В ¹⁾	A	16/1	25/1	32/1	63/1	80/1	100/1	125/1	
		110 В	A	16/2	25/2	32/2	63/2	80/2	100/2	125/2	
		220 В	A	16/4	25/4	32/4	45/4	45/4	63/4	63/4	
		440 В	A	10/4	10/4	10/4	10/4	10/4			
Номинальная рабочая мощность, AC-23A ²⁾ (эти значения приведены для информации, они могут отличаться в зависимости от производителя электродвигателей)		230 В	кВт	3	4	5,5	11	22	22	22	
		400 В	кВт	7,5	9	11	22	37	37	45	
		415 В	кВт	7,5	9	11	22	37	37	45	
		500 В	кВт	7,5	9	11	22	37	37	45	
		690 В	кВт	7,5	9	11	15	18,5	37	45	
Номинальная отключающая способность, AC-23A		до 415 В	A	128	160	184	360	640	640	720	
		500 В	A	128	160	184	360	464	480	560	
		690 В	A	80	88	96	160	160	320	400	
Номинальный условный ток короткого замыкания I _р (среднеквадр.) и соответствующий максимально допустимый ток отсечки I _с (пиковое) предохранителя. Ток отсечки I _с (пиковое) относится к значениям, указанным производителями плавких вставок (тест с однофазной линией согласно МЭК 60269)	I _р (среднеквадр.) 50 кА, 415 В Макс. размер предохран. OFA_	I _с (пиковое)	кА	6,5	6,5	6,5	13	13	16,5	16,5	
		I _с (пиковое)	кА	40/32	40/32	40/32	100/80	100/80	125/125	125/125	
	I _р (среднеквадр.) 100 кА, 500 В Макс. размер предохран. OFA_	I _с (пиковое)	кА				17	17			
			гГ/аМ	A/A			100/80	100/80			
Номинальный кратковременно выдерживаемый ток	I _н (среднеквадр.)	690 В, 1с	кА	0,5	0,5	0,5	1	1,5	2,5	2,5	
Ном. стойкость при вкл. на короткое замыкание ³⁾	I _{дл} (пиковое)	690 В	кА	0,7	0,7	0,7	1,4	2,1	3,6	3,6	
Потеря мощности/полюс	При номинальном токе		Вт	0,3	0,6	1,6	2,8	4,5	4,0	6,3	
Механическая износостойкость	Кол-во циклов оперирования ⁴⁾			10 000	10 000	10 000	10 000	10 000	10 000	10 000	
Сечение кабеля	Подходящее сечение медного провода для клеммных зажимов		мм ²	0,75-10	0,75-10	0,75-10	1,5-35	1,5-35	10-70	10-70	
			AWG	18-8	18-8	18-8	14-4	14-4	8-00	8-00	
Крутящий момент затяжки клемм	Необходимый крутящий момент		Н*м	0,8	0,8	0,8	2	2	6	6	
Крутящий момент при срабатывании	Для 3-полюсного выключателя		Н*м	1	1	1	1,2	1,2	2	2	
Вес выключателя без аксессуаров	3-полюсный		кг	0,25	0,25	0,25	0,64	0,64	0,90	0,90	
		4-полюсный	кг	0,31	0,31	0,31	0,70	0,70	1,18	1,18	

¹⁾ Ниже 48 В рекомендуется использовать два полюса параллельно до OT80_, особенно в загрязненной атмосфере.

²⁾ Эти значения приведены для информации и могут варьироваться в зависимости от производителя двигателей.

³⁾ Длительность короткого замыкания больше 50 мс, без предохранителя.

⁴⁾ Цикл оперирования считается так: O - I - O - II - O.

Реверсивные выключатели нагрузки с ручным управлением

Техническая информация OT160...800_C

Реверсивные выключатели нагрузки с ручным управлением

Технические характеристики в соответствии с МЭК 60947-3				Типоразмер						
				OT_160_	OT_200_	OT_250_	OT_315_	OT_400_	OT_630_	OT_800_
Номинальное напряжение изоляции и номинальное рабочее напряжение AC20/DC20	Степень загрязн. 3	В		1 000	1 000	1 000	1 000	1 000	1 000	1 000
Диэлектрическая прочность	50 Гц 1 мин.	кВ		10	10	10	10	10	10	10
Номинальное выдерж. импульсное напряжение		кВ		12	12	12	12	12	12	12
Допустимый тепловой ток и номинальный рабочий ток AC20/DC20 ...при минимальном сечении проводника	Температура окр. воздуха 40 °C	На воздухе	А	160	200	250	315	400	630	800
	Температура окр. воздуха 40 °C	В корпусе	А	160	200	250	315	400	630	800
		Медь	мм ²	70	95	120	185	240	2x185	2x240
Номинальный рабочий ток, AC-21A	до 500 В	А		160	200	250	315	400	630	800
	690 В	А		160	200	250	315	400	630	800
Номинальный рабочий ток, AC-22A	до 500 В	А		160	200	250	315	400	630	800
	690 В	А		160	200	250	315	400	630	800
Номинальный рабочий ток, AC-23A	до 415 В	А		160	200	250	315	400	630	800
	440 В	А		160	200	250	315	400	630	800
	500 В	А		160	200	250	315	400	630	800
	690 В	А		160	200	250	315	400	630	800
Номинальный рабочий ток/ последовательно подключенные полюса, DC-21A ⁶⁾	≤ 110 В	А		160/2	200/2	250/2	315/1 ¹⁾	400/1 ¹⁾	630/1	800/1
	220 В	А		160/2	200/2	250/2	315/2 ¹⁾	400/2 ¹⁾	630/1	800/1
	440 В	А		160/3	200/3	230/3	315/3	360/3	630/2	720/2
	660 В	А		160/4	200/4	200/4	315/4	315/4	630/4 ¹⁾	630/4 ¹⁾
Номинальная рабочая мощность, AC-23A ²⁾ Значения мощности в кВт указаны для трехфазного стандартного асинхронного электродвигателя 1500 об/мин	230 В	кВт		45	60	75	100	132	200	250
	400 В	кВт		90	110	140	160	220	355	450
	415 В	кВт		90	110	145	180	230	355	450
	500 В	кВт		110	132	170	220	280	400	560
Номинальная отключающая способность, AC-23A	до 415 В	А		1 280	1 600	2 000	2 520	3 200	5 040	6 400
	500 В	А		1 280	1 600	2 000	2 520	3 200	5 040	6 400
	690 В	А		1 280	1 600	2 000	2 520	3 200	5 040	6 400
Номинальный условный ток короткого замыкания I _р (среднеквадр.) и соответствующий максимально допустимый ток отсечки I _с (пиковое) предохранителя.	I _р (среднеквадр.) 80 кА, 415 В	I _с (пиковое)	кА	40.5	40.5	40.5	59	59	83.5	83.5
	Макс. размер предопр. OFA_	gG/aM	A/A	355/315	355/315	355/315	500/500	500/500	800/1 000	800/1 000
	I _р (среднеквадр.) 100 кА, 500 В	I _с (пиковое)	кА	40.5	40.5	40.5	61.5	61.5	90	90
	Макс. размер предопр. OFA_	gG/aM	A/A	315/315	315/315	315/315	500/450	500/450	800/800	800/800
Ток отсечки I _с (пиковое) относится к значениям, указанным производителями плавких вставок (тест с однофазной линией согласно МЭК 60269)	I _р (среднеквадр.) 80 кА, 690 В	I _с (пиковое)	кА	40.5	40.5	40.5	59	59	83.5	83.5
	Макс. размер предопр. OFA_	gG/aM	A/A	355/315	355/315	355/315	500/500	500/500	800/1000	800/1000
Номинальный кратковременно выдерживаемый ток	I _{сw} (среднеквадр.)		кА	15	15	15	31	31	38	38
	690 В 0.15с		кА	15	15	15	24	24	36	36
	690 В 1с		кА	8	8	8	15	15	20	20
Ном. стойкость при вкл. на короткое замыкание ³⁾	I _{сm} (пиковое) ⁴⁾		кА	30	30	30	65	65	80	80
Потеря мощности на полюс	При номинальном токе	Вт		2.4	4	6.5	6.5	10	25	40
Механическая износостойкость	Кол-во циклов оперирования ⁵⁾			8 000	8 000	8 000	8 000	8 000	5 000	5 000
Размер клеммного болта		мм		M8x25	M8x25	M8x25	M10x30	M10x30	M12x40	M12x40
Крутящий момент затяжки клемм	Требуемый момент затяжки	Н*м		15-22	15-22	15-22	30-44	30-44	50-75	50-75
Крутящий момент при срабатывании	Для 3-полюсного выключателя	Н*м		7	7	7	16	16	27	27
Вес выключателя без аксессуаров	Реверсивные рубильники с ручным управлением	3-полюса	кг	2.5	2.5	2.5	4.7	4.7	12.8	12.8
		4-полюса	кг	3.2	3.2	3.2	5.8	5.8	15.6	15.6

¹⁾ Категория применения В

²⁾ Эти значения приведены для информации и могут варьироваться в зависимости от производителя двигателей.

³⁾ Длительность короткого замыкания больше 50 мс, без предохранителя.

⁴⁾ Максимальное расстояние от выключателя до шины/кабеля 150 мм

⁵⁾ Цикл оперирования считается так: О - I - О - II - О

⁶⁾ Другие характеристики по запросу

Реверсивные выключатели нагрузки с ручным управлением

Техническая информация OT1000...3200_C

Реверсивные рубильники с ручным управлением

Технические характеристики в соответствии с МЭК 60947-3				Типоразмер							
				OT_1000_	OT_1250_	OT_1600_	OT_2000_	OT_2500_	OT_3200_		
Номинальное напряжение изоляции и номинальное рабочее напряжение AC20/DC20 Диэлектрическая прочность Номинальное выдерж. импульсное напряжение	Степень загрязн. 3 50 Гц 1 мин.	В кВ кВ	A	1 000	1 000	1 000	1 000	1 000	1 000		
				10	10	10	10	10	10		
				12	12	12	12	12	12		
Допустимый тепловой ток и номинальный рабочий ток AC20/DC20 ...при минимальном сечении проводника	Температура окр. воздуха 40 °C Температура окр. воздуха 40 °C	На воздухе В корпусе Медь	A A мм²	1 000	1 250	1 600	2 000	2 500	3 200		
				2x300	2x400	2x500	3x500	4x500	4x1000		
Номинальный рабочий ток, AC-21A	до 500 В	A	A	1 000	1 250	1 600	2 000 ⁵⁾	2 500 ⁵⁾	3 200 ⁵⁾		
				690 В	1 000	1 250	1 600				
Номинальный рабочий ток, AC-22A	до 500 В	A	A	1 000	1 250	1 600					
				690 В	1 000	1 250	1 600				
Номинальный рабочий ток, AC-23A	до 415 В	A	A	1 000	1 250	1 250					
				440 В	1 000	1 250	1 250				
				500 В	1 000	1 250	1 250				
				690 В	1 000	1 250	1 250				
				230 В	кВт	315	400	400			
Номинальная рабочая мощность, AC-23A ¹⁾ Значения мощности в кВт указаны для трехфазного стандартного асинхронного электродвигателя 1500 об/мин	230 В	кВт	A	315	400	400					
				400 В	кВт	560	710	710			
				415 В	кВт	560	710	710			
				500 В	кВт	710	900	900			
				690 В	кВт	1 000	1 200	1 200			
Номинальная отключающая способность, AC-23A	до 415 В	A	A	10 000	10 000	10 000					
				500 В	A	10 000	10 000	10 000			
				690 В	A	10 000	10 000	10 000			
Номинальный условный ток короткого замыкания I _к (среднеквадр.) и соответствующий максимально допустимый ток отсечки I _с (пиковое) предохранителя. Ток отсечки I _с (пиковое) относится к значениям, указанным производителями плавких вставок (тест с однофазной линией согласно МЭК 60269)	I _к (среднеквадр.) 80 кА, 415 В Макс. размер предохр. OFA_ I _с (среднеквадр.) 100 кА, 500 В Макс. размер предохр. OFA_	I _с (пиковое) gG/aM	кА A/A	100	100	100					
				1 250/1 250	1 250/1 250	1 250/1 250					
				106	106	106					
				1 250/1 250	1 250/1 250	1 250/1 250					
Номинальный кратковременно выдерживаемый ток	I _{св} (среднеквадр.)	690 В 0.15с 690 В 0.25с 690 В 1с	кА кА кА	50	50	50	50	50			
				50	50	50	55	55	65		
				92	92	92	110	110	143		
Ном. стойкость при вкл. на короткое замыкание ²⁾	I _{см} (пиковое) ³⁾	690 В	кА	92	92	92	110	110	143		
Потеря мощности на полюс	При номинальном токе		Вт	19	29	48	55	85	95		
Механическая износостойкость	Кол-во рабочих циклов ⁴⁾			3 000	3 000	3 000	2 000	2 000	2 000		
Размер клеммного болта			мм	M12x60	M12x60	M12x60	M12x60	M12x60	M12x100		
Крутящий момент затяжки клемм	Требуемый момент затяжки		Н*м	50-75	50-75	50-75	50-75	50-75	50-75		
Крутящий момент при срабатывании	Для 3-полюсного выключателя		Н*м	78	78	78	78	78	80		
Вес выключателя без аксессуаров	Реверсивные рубильники с ручным управлением	3-полюса	кг	32.3	32.3	34.8	48	48	57		
		4-полюса	кг	40.2	40.2	43.3	60	60	72		
Номинальный рабочий ток, AC-33В	до 415 В	A	A	1 000	1 000	1 000					

¹⁾ Эти значения приведены для информации и могут варьироваться в зависимости от производителя двигателей.

²⁾ Длительность короткого замыкания больше 50 мс, без предохранителя.

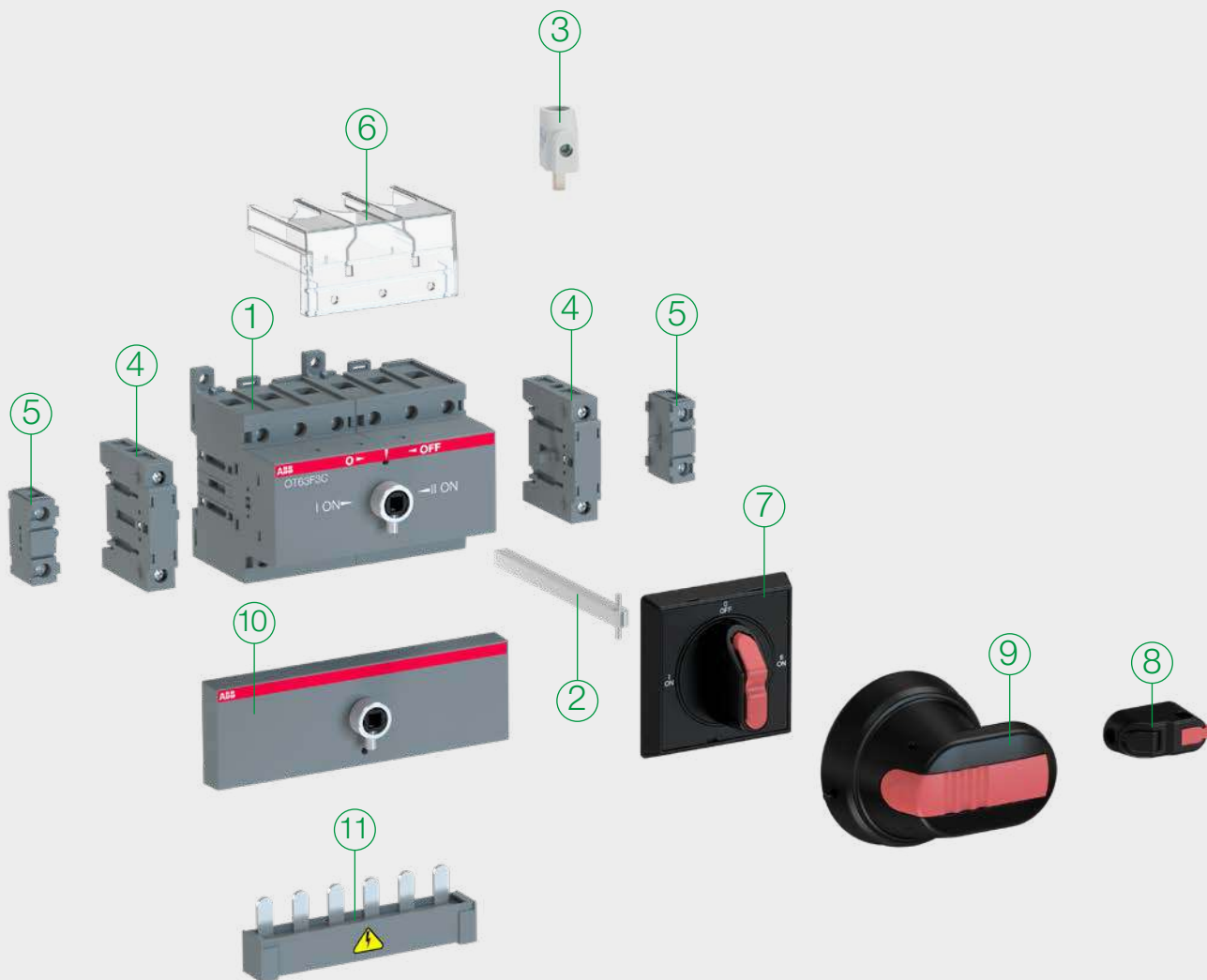
³⁾ Максимальное расстояние от выключателя до шины/кабеля 150 мм

⁴⁾ Цикл оперирования считается так: О - I - О - II - О

⁵⁾ Категория применения AC-21В до 415В

Реверсивные выключатели нагрузки с ручным управлением

Комплектация выключателей нагрузки OT16...OT125_C



Информация об аксессуарах

- | | |
|----------------------------|---|
| 1. Реверсивный выключатель | 7. Рукоятка селекторного типа, черная или красно-желтая |
| 2. Переходник | 8. Рукоятка прямого монтажа |
| 3. Кабельный зажим | 9. Пистолетная рукоятка, черная или красно-желтая |
| 4. Четвертый полюс | 10. Комплект для преобразования |
| 5. Дополнительный контакт | 11. Шина для объединения выводов |
| 6. Клеммная крышка | |

Обратите внимание, что все указанные аксессуары заказываются отдельно. Смотрите раздел Аксессуаров для более подробной информации.

Реверсивные выключатели нагрузки с ручным управлением

Информация для заказа OT16...OT125F_C



OT16...40F3C



OT63...80F3C



OT100...125F3C

Монтаж на выключатель:



OHBS3



OHBS9

Монтаж на дверь:



OHBS2AJE011



OHV45J6E311



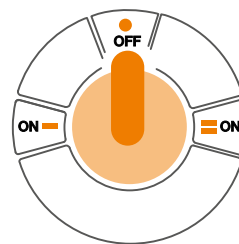
OZXA38



OZXA32

Переключение с нулем

Положения I-O-II – рукоятка блокируется в отключенном положении 0, а дверь блокируется от открывания в положениях I и II. Установка на DIN-рейку и монтажную плату.



Реверсивные выключатели нагрузки с ручным управлением, переключение с нулем, типоразмеры OT16...OT125F_C

Рукоятки и переходники заказываются отдельно. См. раздел рекомендуемых аксессуаров.

Кол-во полюсов	Номинальный ток и мощность			Тип	Код заказа	Вес [кг]
	AC-21A/AC-22A		AC-23A			
	≤ 415В I[A]	400В S[kVA]	400...415В I[A]/P[kВт]			
3	16	11	16/7.5	OT16F3C	1SCA104816R1001	0.25
4	16	11	16/7.5	OT16F4C	1SCA104831R1001	0.31
3	25	17	20/9	OT25F3C	1SCA104863R1001	0.25
4	25	17	20/9	OT25F4C	1SCA104877R1001	0.31
3	40	27	23/11	OT40F3C	1SCA104913R1001	0.25
4	40	27	23/11	OT40F4C	1SCA104934R1001	0.31
3	63	43	45/22	OT63F3C	1SCA105338R1001	0.64
4	63	43	45/22	OT63F4C	1SCA105369R1001	0.70
3	80	55	75/37	OT80F3C	1SCA105402R1001	0.64
4	80	55	75/37	OT80F4C	1SCA105418R1001	0.70
3	100	70	80/37	OT100F3C	1SCA105008R1001	0.90
4	100	70	80/37	OT100F4C	1SCA105019R1001	1.18
3	125	86	90/45	OT125F3C	1SCA105037R1001	0.90
4	125	86	90/45	OT125F4C	1SCA105054R1001	1.18

Подключение проводников

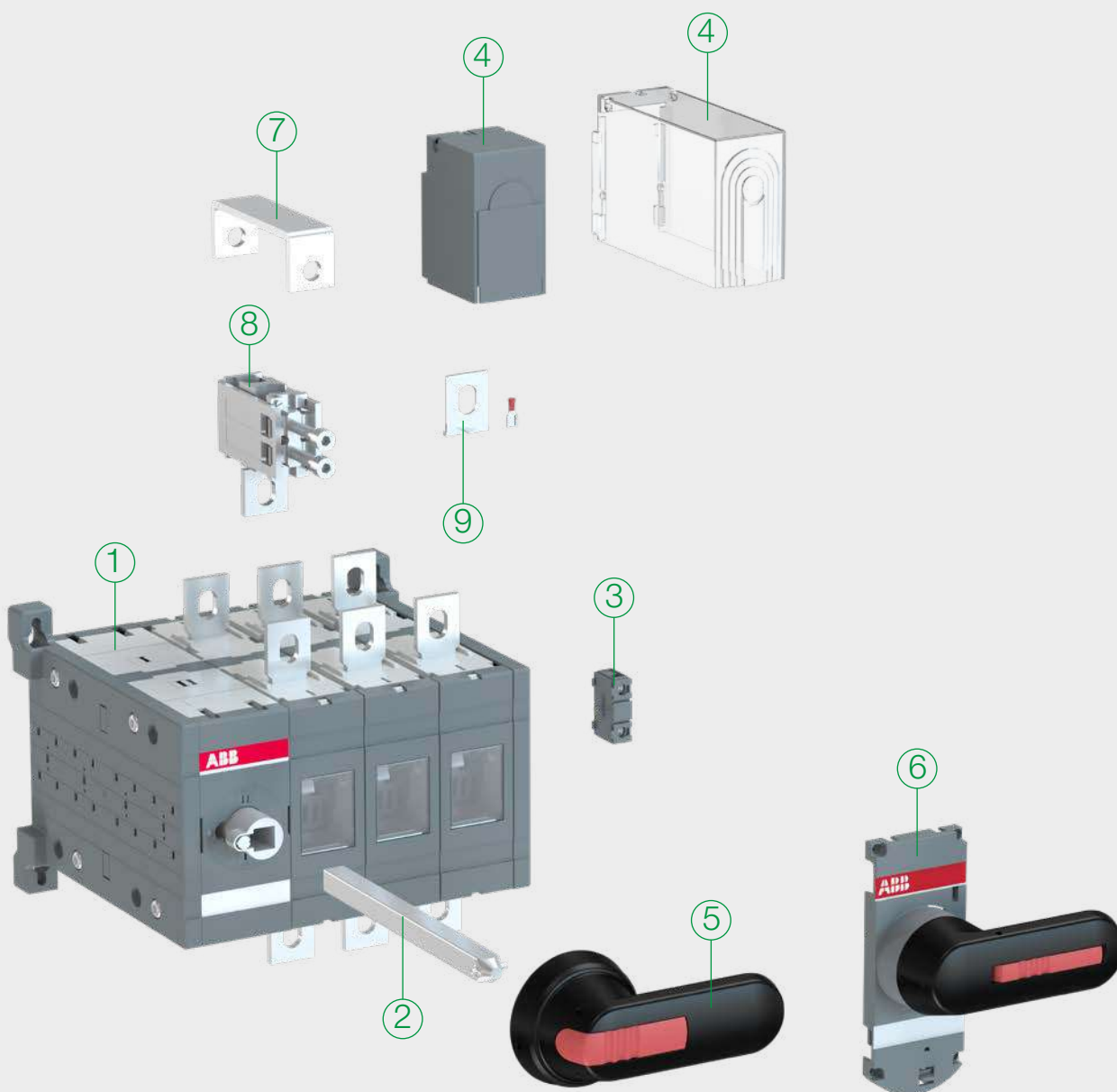
Соответствует выключателю нагрузки	Сечение кабеля [мм²]
OT16...40F_C	0.75 ... 10
OT63...80F_C	1.5 ... 35
OT100...125F_C	10 ... 70

Набор шин для объединения

Соединительные шины с защитой пальцев для параллельного соединения верхних или нижних клемм выключателей. Эти шины допускают наличие дополнительных проводов, максимальный размер указан ниже.

Для выключателей	Сечение проводника [мм²]	Тип	Код заказа	Кол-во [шт]	Вес [кг]
OT16...40F3C	6 (маложильный), 10 (одножильный)	OZXA33	1SCA022685R0310	1	0,02
OT16...40F4C	6 (маложильный), 10 (одножильный)	OZXA32	1SCA022683R4110	1	0,03
OT63...80F3C	25	OZXA38	1SCA022785R2140	1	0,06
OT63...80F4C	25	OZXA39	1SCA022790R3820	1	0,09
OT100...125F3C	50	OZXA40	1SCA022790R3910	1	0,16
OT100...125F4C	50	OZXA41	1SCA022790R4040	1	0,24

Реверсивные выключатели нагрузки с ручным управлением Комплектация выключателей нагрузки OT160...OT800_C



Информация об аксессуарах

- | | |
|----------------------------|--|
| 1. Реверсивный выключатель | 6. Рукоятка прямого монтажа |
| 2. Переходник | 7. Шина для объединения выводов |
| 3. Дополнительный контакт | 8. Кабельные клеммы |
| 4. Клеммные крышки | 9. Клемма для подключения датчика напряжения |
| 5. Пистолетная рукоятка | |

Обратите внимание, что все указанные аксессуары заказываются отдельно.
Смотрите раздел Аксессуаров для более подробной информации.

Реверсивные выключатели нагрузки с ручным управлением

Информация для заказа OT160...OT3200_C



OT160...250E03CP



OT160...250E03WCP



OT160...250E04CP



OT160...250E04WCP



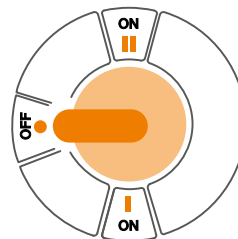
OT160...250E33CP



OT160...250E33WCP

Переключение с нулем

Положения I-O-II – рукоятка блокируется в отключенном положении 0, а дверь блокируется от открывания в положениях I и II. Установка на монтажную плату.



Реверсивные выключатели нагрузки с ручным управлением, переключение с нулем, типоразмеры OT160...OT3200_C

Рукоятки и переходники заказываются отдельно.

Кол-во полюсов	Номинальный ток и мощность			Тип	Код заказа	Вес [кг]
	AC-21A/AC-22A		AC-23A			
	≤ 415В [А]	400В S[кВА]	400...415В [А]/P[кВт]			
Тип W - это выключатели нагрузки с увеличенным межфазным расстоянием						
3	160	110	160/90	OT160E03C	1SCA022767R0030	3.3
3	160	110	160/90	OT160E03WC	1SCA022767R8950	3.6
4	160	110	160/90	OT160E04C	1SCA022775R6770	4.1
4	160	110	160/90	OT160E04WC	1SCA022775R0570	4.4
3	200	135	200/110	OT200E03C	1SCA022764R2920	3.3
3	200	135	200/110	OT200E03WC	1SCA022767R8870	3.6
4	200	135	200/110	OT200E04C	1SCA022771R7010	4.1
4	200	135	200/110	OT200E04WC	1SCA022775R0730	4.4
3	250	170	250/140	OT250E03C	1SCA022764R3060	3.3
3	250	170	250/140	OT250E03WC	1SCA022767R8790	3.6
4	250	170	250/140	OT250E04C	1SCA022775R4560	4.1
4	250	170	250/140	OT250E04WC	1SCA022775R0900	4.4
3	315	215	315/160	OT315E03C	1SCA022764R2090	5.8
4	315	215	315/160	OT315E04C	1SCA022775R1030	7
3	400	275	400/225	OT400E03C	1SCA022764R1950	5.8
4	400	275	400/225	OT400E04C	1SCA022771R1750	7
3	630	435	630/355	OT630E03C	1SCA022785R4430	17.6
4	630	435	630/355	OT630E04C	1SCA022785R4350	20.8
3	800	550	800/450	OT800E03C	1SCA022785R4270	17.6
4	800	550	800/450	OT800E04C	1SCA022785R4270	20.8
3	1000	680	1000/560	OT1000E03C	1SCA022871R6170	47
3	1000	680	1000/560	OT1000E12C	1SCA103286R1001	47
4	1000	680	1000/560	OT1000E22C	1SCA103361R1001	59
3	1250	850	1250/710	OT1250E03C	1SCA022871R7060	47
3	1250	850	1250/710	OT1250E12C	1SCA103307R1001	47
4	1250	850	1250/710	OT1250E22C	1SCA103309R1001	59
3	1600	1000	1250/710	OT1600E03C	1SCA022872R1760	50
3	1600	1000	1250/710	OT1600E12C	1SCA103292R1001	50
4	1600	1000	1250/710	OT1600E22C	1SCA103302R1001	62
3	2000	1350		OT2000E03C	1SCA103907R1001	69
3	2000	1350		OT2000E12C	1SCA103914R1001	69
4	2000	1350		OT2000E04C	1SCA103909R1001	85
4	2000	1350		OT2000E22C	1SCA103919R1001	85
3	2500	1700		OT2500E03C	1SCA103874R1001	69
3	2500	1700		OT2500E12C	1SCA103888R1001	69
4	2500	1700		OT2500E04C	1SCA103877R1001	85
4	2500	1700		OT2500E22C	1SCA103897R1001	85
3	3200	2170		OT3200E03C	1SCA129152R1001	79
4	3200	2170		OT3200E04C	1SCA129154R1001	97

Реверсивные выключатели нагрузки с ручным управлением

Информация для заказа OT160...OT250_C



OT160...250E03CP



OT160...250E03WCP



OT160...250E04CP



OT160...250E04WCP



OT160...250E33CP



OT160...250E33WCP



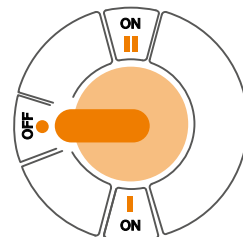
ONB65J6E011



OTZC13

Переключение с нулем

Положения I-O-II – рукоятка блокируется в отключенном положении 0, а дверь блокируется от открывания в положениях I и II. Установка на монтажную плату.



Реверсивные рубильники с ручным управлением, переключение с нулем, типоразмеры OT160...OT250_C

Рукоятка пистолетного типа, переходник 161 мм и комплект болтов для подключения кабелей поставляются в комплекте с выключателем.

Кол-во полюсов	Номинальный ток и мощность			Тип	Код заказа	Вес [кг]
	AC-21A/AC-22A ≤ 415В [А]	400В S[кВА]	AC-23A 400...415В [А]/P[кВт]			
Тип W - это выключатели нагрузки с увеличенным межфазным расстоянием						
3	160	110	160/90	OT160E03CP	1SCA022772R6510	3.3
3	160	110	160/90	OT160E03WCP	1SCA022772R8210	3.6
4	160	110	160/90	OT160E04CP	1SCA022775R9440	4.1
4	160	110	160/90	OT160E04WCP	1SCA022775R0220	4.4
3	200	135	200/110	OT200E03CP	1SCA022771R7520	3.3
3	200	135	200/110	OT200E03WCP	1SCA022772R8720	3.6
4	200	135	200/110	OT200E04CP	1SCA022771R7280	4.1
4	200	135	200/110	OT200E04WCP	1SCA022775R0650	4.4
3	250	170	250/140	OT250E03CP	1SCA022771R3450	3.3
3	250	170	250/140	OT250E03WCP	1SCA022772R8300	3.6
4	250	170	250/140	OT250E04CP	1SCA022775R4640	4.1
4	250	170	250/140	OT250E04WCP	1SCA022775R0810	4.4
4	250	170	250/140	OT250E13CP	1SCA022777R0330	4.1
6	250	170	250/140	OT250E33CP	1SCA118551R1001	5.7
6	250	170	250/140	OT250E33WCP	1SCA118608R1001	6.0

Переходник, пистолетная рукоятка и комплект болтов поставляются в комплекте

Для выключателей	Переходник	Рукоятка	Набор болтов
OT160...250_C	OPP6x161	ONB65J6E011	M8x25

Рекомендуемые аксессуары: шины для объединения выводов

Шины для объединения выводов - это наиболее простой и не дорогой способ объединить выводы выключателей для подключения нагрузки.

Для выключателей	Кол-во полюсов	Тип	Код заказа	Кол-во в поставке	Вес [кг]
OT160...250_C	3	OTZC13	1SCA022767R6910	3	0.5
OT160...250_C	4	OTZC14	1SCA022767R7040	4	0.8

Реверсивные выключатели нагрузки с ручным управлением

Информация для заказа ОТ315...ОТ800_С



ОТ315...400E03CP



ОТ315...400E13CP



ОТ315...400E33CP



ОТ630...800E03CP



ОТ630...800E04CP



ОТ630...800E33CP



OXP12X185



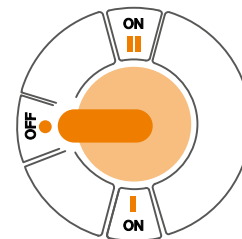
OHB125J12E011



OTZC23

Переключение с нулем

Положения I-O-II – рукоятка блокируется в отключенном положении 0, а дверь блокируется от открывания в положениях I и II. Установка на монтажную плату.



Реверсивные выключатели нагрузки с ручным управлением, переключение с нулем, типоразмеры ОТ315...ОТ800_СР

Рукоятка pistolного типа IP65, переходник и комплект болтов для подключения кабелей поставляются в комплекте с выключателем.

Кол-во полюсов	Номинальный ток и мощность			Тип	Код заказа	Вес [кг]
	AC-21A/AC-22A		AC-23A			
	≤ 415В [А]	400В S[кВА]	400..415В [А]/P[кВт]			
Расположение механизма показано на картинках						
3	315	215	315/160	ОТ315E03CP	1SCA022772R6780	5.9
3	315	215	315/160	ОТ315E12CP	1SCA022776R9910	5.9
4	315	215	315/160	ОТ315E04CP	1SCA022775R7150	7.1
4	315	215	315/160	ОТ315E13CP	1SCA022777R0410	7.1
6	315	215	315/160	ОТ315E33CP	1SCA118635R1001	9.5
3	400	275	400/220	ОТ400E03CP	1SCA022771R8500	5.9
3	400	275	400/220	ОТ400E12CP	1SCA022776R9590	5.9
4	400	275	400/220	ОТ400E04CP	1SCA022771R8680	7.1
4	400	275	400/220	ОТ400E13CP	1SCA022777R0500	7.1
6	400	275	400/220	ОТ400E33CP	1SCA118629R1001	9.5
3	630	435	630/355	ОТ630E03CP	1SCA022785R6050	17.7
3	630	435	630/355	ОТ630E12CP	1SCA022785R8690	17.7
4	630	435	630/355	ОТ630E04CP	1SCA022785R6130	21
4	630	435	630/355	ОТ630E13CP	1SCA022785R9070	21
6	630	435	630/355	ОТ630E33CP	1SCA118652R1001	27.6
3	800	550	800/450	ОТ800E03CP	1SCA022785R6300	17.7
3	800	550	800/450	ОТ800E12CP	1SCA022785R8850	17.7
4	800	550	800/450	ОТ800E04CP	1SCA022785R6210	21
4	800	550	800/450	ОТ800E13CP	1SCA022785R9230	21
6	800	550	800/450	ОТ800E33CP	1SCA118649R1001	27.6

ОТ2000...3200: категория применения AC-21В

Аппараты с рабочим напряжением 1000В доступны по запросу.

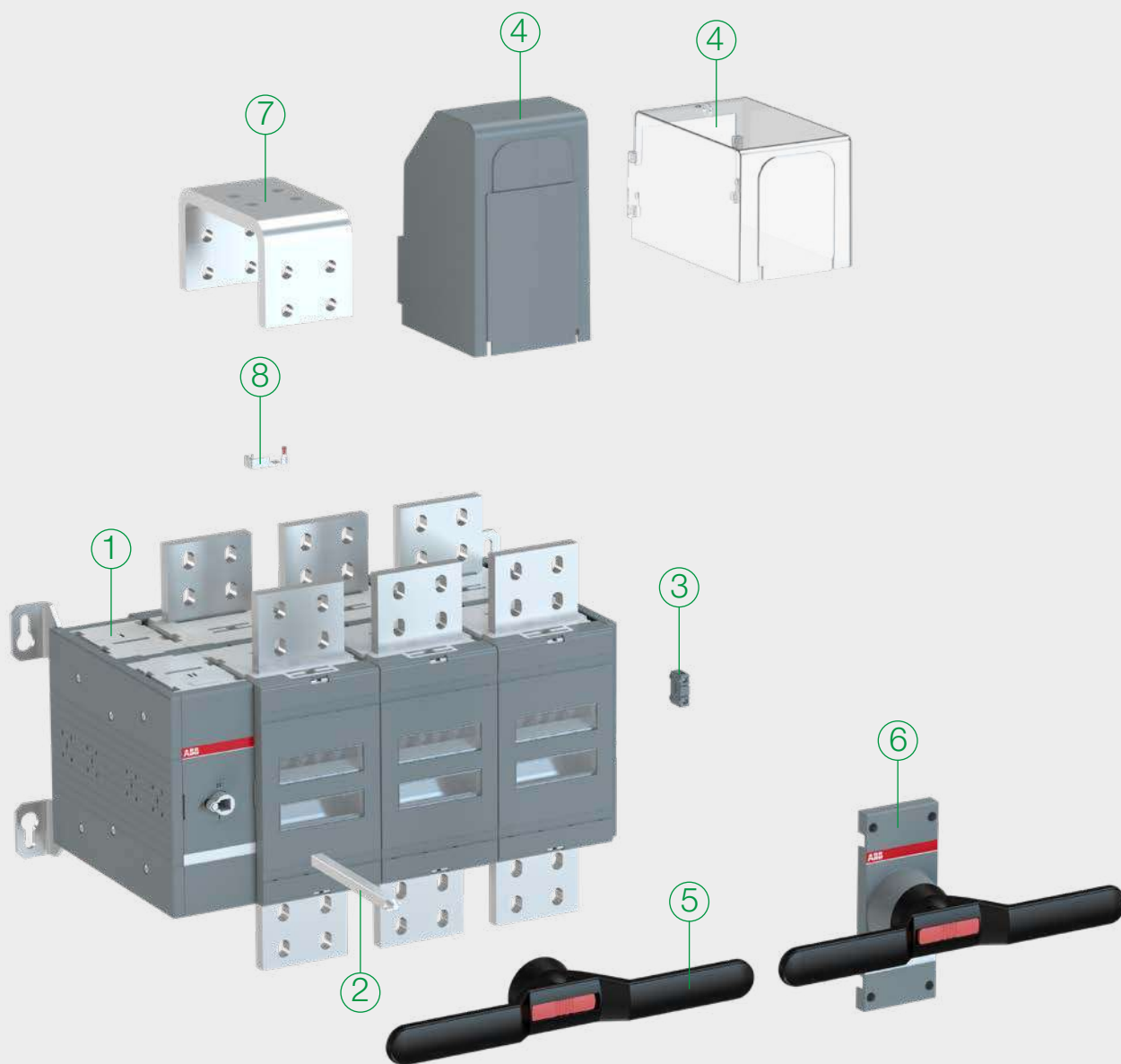
Переходник, pistolная рукоятка и комплект болтов поставляются в комплекте

Для выключателей	Переходник	Рукоятка	Набор болтов
ОТ315...400_С	OXP12x166	OHB95J12E011	M10x30
ОТ630...800_С	OXP12x185	OHB125J12E011	M12x40

Рекомендуемые аксессуары: шины для объединения выводов

Для выключателей	Кол-во полюсов	Тип	Код заказа	Кол-во в поставке	Вес [кг]
ОТ315...400_С	3	ОТЗС23	1SCA022767R7120	3	0.6
ОТ315...400_С	4	ОТЗС24	1SCA022767R7210	4	0.8
ОТ315...400_С	3	ОТЗС33	1SCA022767R7020	3	1
ОТ315...400_С	4	ОТЗС34	1SCA022767R7110	4	1.3

Реверсивные выключатели нагрузки с ручным управлением Комплектация выключателей нагрузки OT1000...OT3200_C



Информация об аксессуарах

- | | |
|----------------------------|--|
| 1. Реверсивный выключатель | 5. Пистолетная рукоятка |
| 2. Переходник | 6. Рукоятка прямого монтажа |
| 3. Дополнительный контакт | 7. Шина для объединения выводов |
| 4. Клеммные крышки | 8. Клемма для подключения датчика напряжения |

Обратите внимание, что все указанные аксессуары заказываются отдельно.
Смотрите раздел Аксессуары для более подробной информации.

Реверсивные рубильники с ручным управлением

Информация для заказа OT1000...OT3200E_C



OT1250E03CP



OT1000...1250E22CP



OT1600E03CP



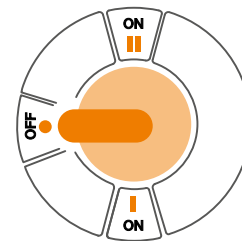
OT2000...2500E03CP



OT3200E03CP

Переключение с нулем

Положения I-O-II – рукоятка блокируется в отключенном положении 0, а дверь блокируется от открывания в положениях I и II. Установка на монтажную плату.



Реверсивные выключатели нагрузки с ручным управлением, переключение с нулем, типоразмеры OT1000...OT3200_CP

Рукоятка pistolного типа IP65, переходник и комплект болтов для подключения кабелей поставляются в комплекте с выключателем.

Кол-во полюсов	Номинальный ток и мощность			Тип	Код заказа	Вес [кг]
	AC-21A/AC-22A	AC-23A				
	≤ 415В [А]	400В S[kВА]	400...415В [А]/P[kВт]			
Расположение механизма показано на картинках слева						
3	1000	680	1000/560	OT1000E03CP	1SCA022872R1680	48
4	1000	680	1000/560	OT1000E04CP	1SCA022872R1500	60
4	1000	680	1000/560	OT1000E22CP	1SCA103289R1001	60
3	1250	850	1250/710	OT1250E03CP	1SCA022872R0790	48
4	1250	850	1250/710	OT1250E04CP	1SCA022872R1250	60
4	1250	850	1250/710	OT1250E22CP	1SCA103311R1001	60
3	1600	1000	1250/710	OT1600E03CP	1SCA022872R1840	51
4	1600	1000	1250/710	OT1600E04CP	1SCA022872R2310	63
4	1600	1000	1250/710	OT1600E22CP	1SCA103303R1001	63
3	2000	1350		OT2000E03CP	1SCA103908R1001	70
4	2000	1350		OT2000E04CP	1SCA103912R1001	86
4	2000	1350		OT2000E22CP	1SCA103953R1001	86
3	2500	1700		OT2500E03CP	1SCA105615R1001	70
4	2500	1700		OT2500E04CP	1SCA103906R1001	86
4	2500	1700		OT2500E22CP	1SCA103902R1001	86
3	3200	2170		OT3200E03CP	1SCA129156R1001	79
4	3200	2170		OT3200E04CP	1SCA129158R1001	97
4	3200	2170		OT3200E22CP	1SCA131131R1001	97

OT2000...3200: категория применения AC-21В
Аппараты с рабочим напряжением 1000В доступны по запросу.



OXP12X185



OHB200J12PE011

Переходник, pistolная рукоятка и комплект болтов поставляются в комплекте

Для выключателей	Переходник	Рукоятка	Набор болтов
OT1000...2500_C	OXP12x185	OHB200J12PE011	M12x60
OT3200_C	OXP12x185	OHB200J12PE011	M12x100

Рекомендуемые аксессуары: шины для объединения выводов

Для выключателей	Кол-во полюсов	Тип	Код заказа	Кол-во в поставке	Вес [кг]
OT1000...1250_C	4	OTZC44	1SCA022868R0800	4	5.6
OT1600_C	4	OTZC54	1SCA022767R1010	4	7.4
OT2000...2500_C	4	OTZC64	1SCA022868R1360	4	14.4
OT_3200E_C	4	OTZC74	1SCA128844R1001	4	18.7



OTZC44

Реверсивные выключатели нагрузки с ручным управлением

Информация для заказа OT160...OT800_CF



OT160...250E03CFP



OT160...250E03WCFP



OT315...400E13CFP



OT630...800E03CFP



OXP12X185



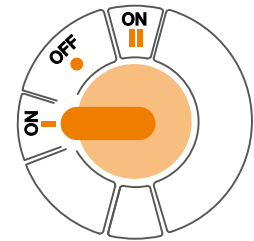
OHV65J6E69



OHV95J12E69

Быстрое переключение

Положения I-O-II – переключение без возможности блокировки в нулевом положении и блокировки открывания двери. Угол переключения между положениями I и II уменьшен до 90° для быстроты коммутаций и минимизации времени переключения (всего лишь 20 мс).



Реверсивные рубильники с ручным управлением, быстрое переключение, типоразмеры OT160...OT800_CF

Рукоятка pistolного типа, переходник и комплект болтов для подключения кабелей поставляются в комплекте с выключателем. Рукоятка не блокируется.

Кол-во полюсов	Номинальный ток и мощность			Тип	Код заказа	Вес (кг)
	AC-21A/AC-22A		AC-23A			
	≤ 415B I[A]	400B S[kVA]	400...415B I[A]/P[kВт]			
Тип W - это выключатели нагрузки с увеличенным межфазным расстоянием						
3	160	110	160/90	OT160E03CFP	1SCA106086R1001	3.3
3	160	110	160/90	OT160E03WCFP	1SCA108484R1001	3.6
4	160	110	160/90	OT160E04CFP	1SCA108489R1001	4.1
4	160	110	160/90	OT160E04WCFP	1SCA108492R1001	4.4
3	200	135	200/110	OT200E03CFP	1SCA108520R1001	3.3
3	200	135	200/110	OT200E03WCFP	1SCA107578R1001	3.6
4	200	135	200/110	OT200E04CFP	1SCA108528R1001	4.1
4	200	135	200/110	OT200E04WCFP	1SCA108531R1001	4.4
3	250	170	250/140	OT250E03CFP	1SCA108591R1001	3.3
3	250	170	250/140	OT250E03WCFP	1SCA107577R1001	3.6
4	250	170	250/140	OT250E04CFP	1SCA108600R1001	4.1
4	250	170	250/140	OT250E04WCFP	1SCA108606R1001	4.4
3	315	215	315/160	OT315E03CFP	1SCA108629R1001	5.9
4	315	215	315/160	OT315E04CFP	1SCA114535R1001	7.1
3	400	275	400/220	OT400E03CFP	1SCA106360R1001	5.9
4	400	275	400/220	OT400E04CFP	1SCA108650R1001	7.1
3	630	435	630/355	OT630E03CFP	1SCA106915R1001	17.7
4	630	435	630/355	OT630E04CFP	1SCA108753R1001	21
3	800	550	800/450	OT800E03CFP	1SCA106916R1001	17.7
4	800	550	800/450	OT800E04CFP	1SCA106945R1001	21

Переходник, pistolная рукоятка и комплект болтов поставляются в комплекте

Для выключателей	Переходник	Рукоятка	Комплект болтов
OT160...250_CF	OXP6x161	OHV65J6E69	M8x25
OT315...400_CF	OXP12x166	OHV95J12E69	M10x30
OT630...800_CF	OXP12x185	OHV145J12E69	M12x40

Реверсивные рубильники с ручным управлением

Информация для заказа OT160...OT800_CL



OT160...250E03CLP



OT160...250E03WCLP



OT315...400E03CLP



OT630...800E03CLP



OXP12X185



OHB65J6E65



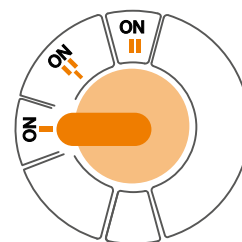
OHB95J12E65



OHB145J12E65

Переключение без нуля

I – (I+II) – II – переключение происходит без токовой паузы, нулевое положение у выключателя отсутствует. В среднем положении нагрузка подключается на два источника одновременно.



Реверсивные выключатели нагрузки с ручным управлением, переключение без нуля, OT160...OT800_CL

Рукоятка pistolетного типа, переходник и комплект болтов для подключения кабелей поставляются в комплекте с выключателем.

Кол-во полюсов	Номинальный ток и мощность			Тип	Код заказа	Вес [кг]
	AC-21A/AC-22A	AC-23A				
	≤ 415В I[A]	400В S[kVA]	400...415В I[A]/P[kВт]			
Расположение механизма показано на картинках.						
Тип W - это выключатели нагрузки с увеличенным межфазным расстоянием.						
3	160	110	160/90	OT160E03CLP	1SCA108468R1001	3.3
3	160	110	160/90	OT160E03WCLP	1SCA108486R1001	3.6
4	160	110	160/90	OT160E04CLP	1SCA108491R1001	4.1
4	160	110	160/90	OT160E04WCLP	1SCA108494R1001	4.4
3	200	135	200/110	OT200E03CLP	1SCA108522R1001	3.3
3	200	135	200/110	OT200E03WCLP	1SCA108525R1001	3.6
4	200	135	200/110	OT200E04CLP	1SCA108530R1001	4.1
4	200	135	200/110	OT200E04WCLP	1SCA108532R1001	4.4
3	250	170	250/140	OT250E03CLP	1SCA108593R1001	3.3
3	250	170	250/140	OT250E03WCLP	1SCA107576R1001	3.6
4	250	170	250/140	OT250E04CLP	1SCA108605R1001	4.1
4	250	170	250/140	OT250E04WCLP	1SCA108607R1001	4.4
3	315	215	315/160	OT315E03CLP	1SCA108630R1001	5.9
4	315	215	315/160	OT315E04CLP	1SCA106404R1001	7.1
3	400	275	400/220	OT400E03CLP	1SCA108641R1001	5.9
4	400	275	400/220	OT400E04CLP	1SCA106405R1001	7.1
3	630	435	630/355	OT630E03CLP	1SCA106917R1001	17.7
4	630	435	630/355	OT630E04CLP	1SCA106947R1001	21
3	800	550	800/450	OT800E03CLP	1SCA106928R1001	17.7
4	800	550	800/450	OT800E04CLP	1SCA106952R1001	21

Выключатели номиналами 1000...2500 доступны по запросу

Переходник, pistolетная рукоятка и комплект болтов поставляются в комплекте

Для выключателей	Переходник	Рукоятка	Комплект болтов
OT160...250_CL	OXP6x161	OHB65J6E65	M8x25
OT315...400_CL	OXP12x166	OHB95J12E65	M10x30
OT630...800_CL	OXP12x185	OHB145J12E65	M12x40

Реверсивные выключатели нагрузки с ручным управлением

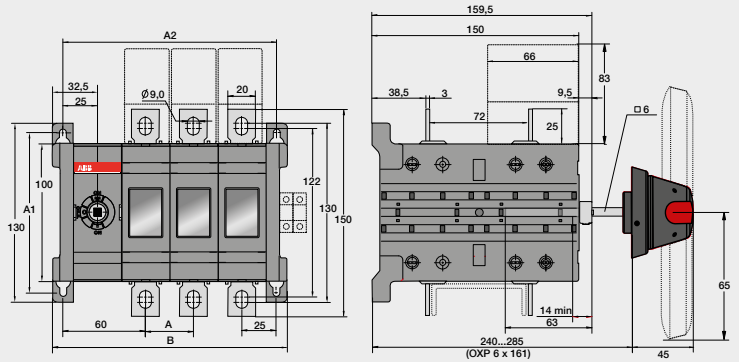
Чертежи и габаритные размеры

OT160...OT250E03/04C_P

OT160-250_C_

[MM]	E03	E04	E12	E13	E22	E23	E33
A	35	35	35	35	35	35	35
A1	116	116	116	116	116	116	116
A2	155	190	155	190	190	225	260
B	170	205	170	205	205	240	275

C000001 / OT160-250E02-04_C_ C /ES

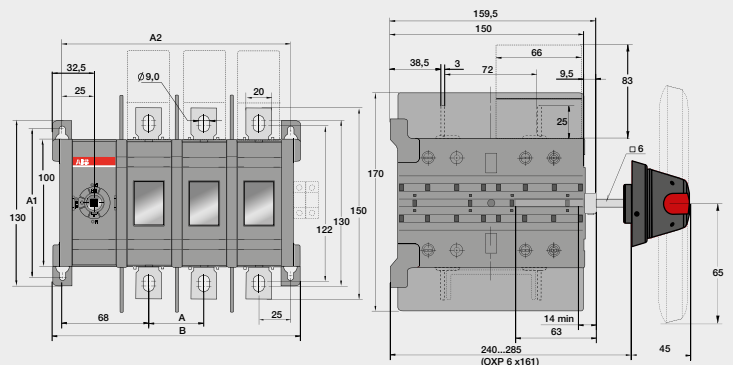


OT160...OT250E03/04WC_P

OT160-250_WC

[MM]	E03	E04
A	43	43
A1	116	116
A2	179	222
B	194	237

C000010 / OT160-250E_WC_ C /ES

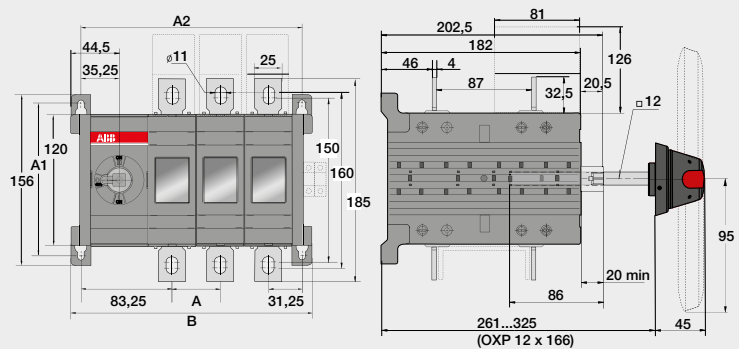


OT315...400E03/04C_P

OT315-400_C

[MM]	E03	E04	E12	E13	E22	E23	E33
A	44	44	44	44	44	44	44
A1	142	142	142	142	142	142	142
A2	202,5	246,5	202,5	246,5	246,5	290,5	334,5
B	221	265	221	265	265	309	353

C000008 / 315-400E02-04_C_ C /ES



Реверсивные выключатели нагрузки с ручным управлением

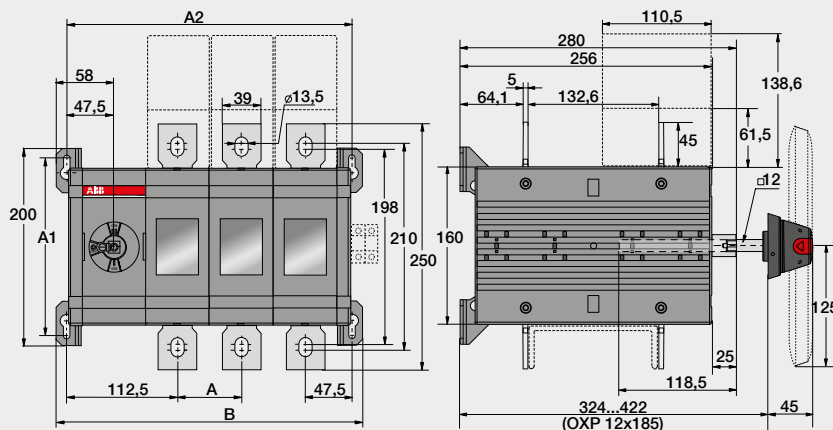
Чертежи и габаритные размеры

OT630...800E03/04C_P

OT630-800_C_

[MM]	E03	E04	E12	E13	E22	E23	E33
A	65	65	65	65	65	65	65
A1	180	180	180	180	180	180	180
A2	290	355	290	355	355	420	485
B	311	376	311	376	376	441	506

M00088/OT630-800E02-04C_ C /ES

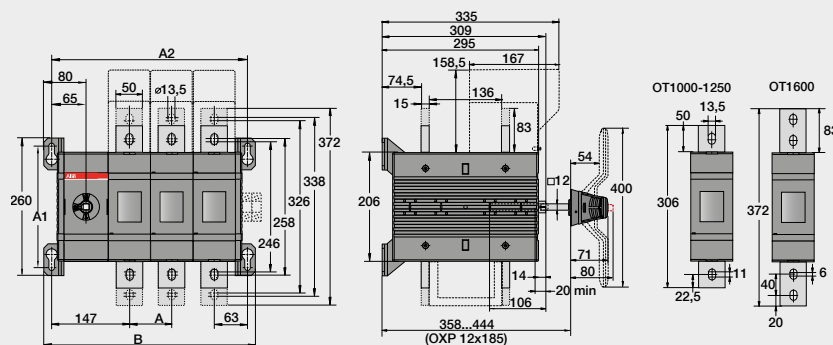


OT1000...1600E03/04CP

OT1000-1600_C_

[MM]	E03	E04	E12	E13	E22
A	80	80	80	80	80
A1	230	230	230	230	230
A2	370	450	370	450	450
B	400	480	400	480	480

M00155/OT1000-1600E_C-1 E /ES

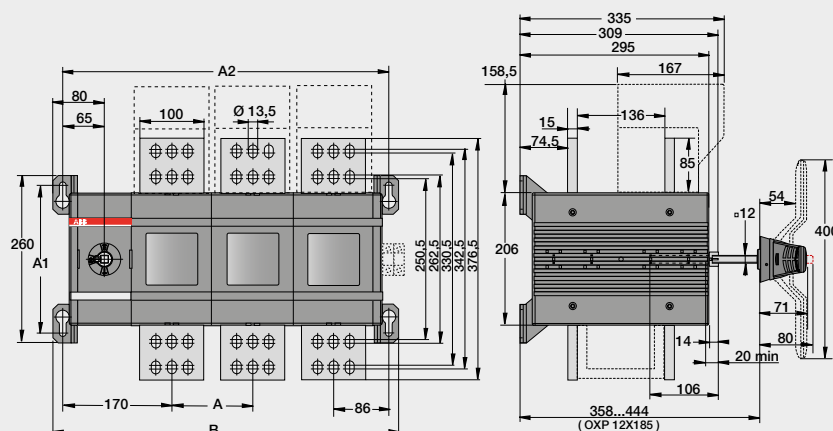


OT2000...2500E03/04CP

OT2000-2500_C_

[MM]	E03	E04	E12	E13	E22
A	126	126	126	126	126
A1	230	230	230	230	230
A2	508	634	508	634	634
B	538	664	538	664	664

M00179/ OT2000-2500E_C_ D /ES



Реверсивные выключатели нагрузки с ручным управлением

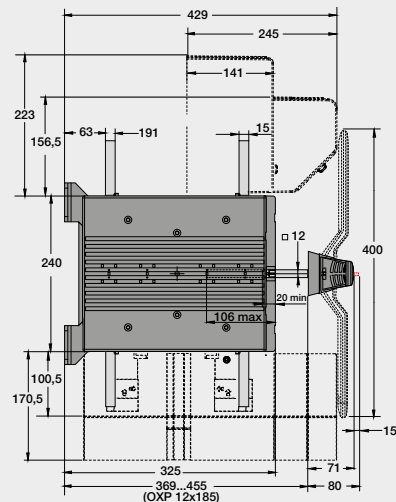
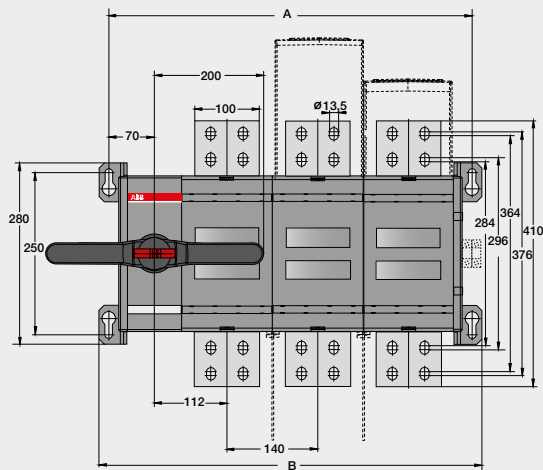
Чертежи и габаритные размеры

OT3200E02/03/04C_P

OT3200_C

[мм]	E02	E03	E04
A	420	560	700
B	450	590	730

M00435/OT3200E02-04C B

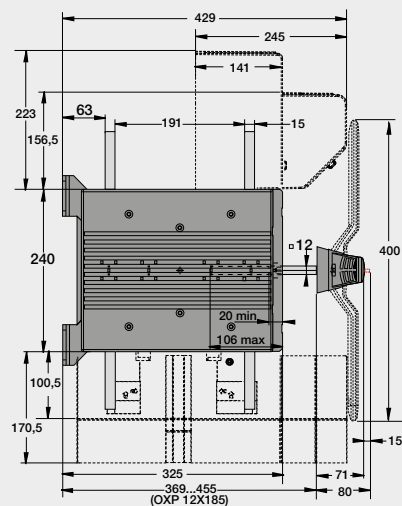
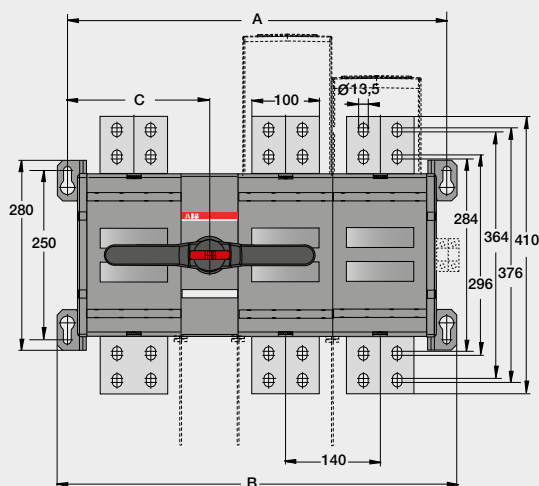


OT3200E12/13/22C_P

OT3200E_C

[мм]	E12	E13	E22
A	560	700	700
B	590	730	730
C	210	210	350

M00436/OT3200E12-22C B



Аксессуары для выключателей с ручным управлением

Информация для заказа рукояток прямого монтажа



OHRS2_



OHRS3_



OHBS9_



OHRS9_



OHBS11



OHBS12

Рукоятки прямого монтажа

Переходник не требуется, установка на выключатель с фронтальной стороны.

Для выключателей	Цвет	Тип	Код заказа	Кол-во [шт]	Вес [кг]
С возможностью блокировки в положении 0					
OT16...80F_C	Черный	OHBS2/1	1SCA109090R1001	1	0.01
OT16...80F_C	Черный	OHBS2	1SCA109089R1001	10	0.1
OT16...80F_C	Красный	OHRS2/1	1SCA108599R1001	1	0.01
OT16...80F_C	Красный	OHRS2	1SCA108598R1001	10	0.1
OT16...80F_C	Черный	OHBS12/1	1SCA109094R1001	1	0.01
OT16...80F_C	Черный	OHBS12	1SCA108252R1001	10	0.1
OT16...80F_C	Красный	OHRS12/1	1SCA109097R1001	1	0.01
OT16...80F_C	Красный	OHRS12	1SCA108253R1001	10	0.1
OT100...125F_C	Черный	OHBS11/1	1SCA109093R1001	1	0.02
OT100...125F_C	Черный	OHBS11	1SCA109092R1001	10	0.02
Без возможности блокировки					
OT16...80F_C	Черный	OHBS3/1	1SCA108319R1001	1	0.01
OT16...80F_C	Черный	OHBS3	1SCA108320R1001	10	0.1
OT16...80F_C	Красный	OHRS3/1	1SCA108688R1001	1	0.01
OT16...80F_C	Красный	OHRS3	1SCA108667R1001	10	0.1
OT100...125F_C	Черный	OHBS9/1	1SCA108689R1001	1	0.01
OT100...125F_C	Черный	OHBS9	1SCA108665R1001	10	0.1
OT100...125F_C	Красный	OHRS9/1	1SCA108690R1001	1	0.01
OT100...125F_C	Красный	OHRS9	1SCA108666R1001	10	0.1

Аксессуары для выключателей с ручным управлением

Информация для заказа рукояток дверного монтажа



OHBS2_



OHV45J6_



OHV65J6_



OHY125J12_



OHV274J12_



OHV200J12P_



OHV65J6E69

Рукоятки селекторного типа, положения на ручке I-O-II

Степень защиты IP65. Блокировка в положении О до трех замков с диаметром ушка 5...8 мм. Дверь блокируется во включенных положениях I и II, а также в ситуации, когда рукоятка заблокирована в положении О навесным замком.

Для выключателей	Цвет	Диаметр переходника [мм]	Тип	Код заказа	Кол-во [шт]	Вес [кг]
OT16...125F_C	Черный	6	OHBS2AJE011	1SCA105220R1001	1	0.07
OT16...125F_C	Красный	6	OHYS2AJE011	1SCA105301R1001	1	0.07

Рукоятки пистолетного типа, пластик, обозначение положений I-O-II

Для выключателей	Цвет	Диаметр переходника [мм]	Тип	Код заказа	Кол-во [шт]	Вес [кг]
С возможностью блокировки в любых положениях						

Степень защиты IP65. Блокировка в положении О до трех замков с диаметром ушка 5...8 мм.

Дверь блокируется во включенных положениях I- и II, а также в ситуации, когда рукоятка заблокирована в положении О навесным замком.

OT16...125F_C	Черный	6	OHV45J6E311	1SCA022817R2130	1	0.10
OT16...125F_C	Черный	6	OHV45J6E311-RUH	1SCA109868R1001	1	0.10
OT16...125F_C	Красный	6	OHY45J6E311	1SCA022817R2300	1	0.10
OT160...250_C	Черный	6	OHV65J6E311-RUH	1SCA100233R1001	1	0.12
OT160...250_C	Черный	6	OHV65J6E311	1SCA022662R4730	1	0.12
OT315...400_C	Черный	12	OHV95J12E311	1SCA022779R2140	1	0.12
OT315...400_C	Черный	12	OHV95J12E311-RUH	1SCA100235R1001	1	0.12
OT630...800_C	Черный	12	OHV125J12E311	1SCA022615R1730	1	0.14
OT630...800_C	Черный	12	OHV125J12E311-RUH	1SCA100237R1001	1	0.14
OT1000...3200_C	Черный	12	OHV200J12PE311	1SCA104685R1001	1	0.40
OT1000...3200_C	Черный	12	YASDA6	1SCA022071R2890	1	0.40

С возможностью блокировки только в положении О

Степень защиты IP65. Блокировка в положении О до трех замков с диаметром ушка 5...8 мм.

Дверь блокируется во включенных положениях I- и II, а также в ситуации, когда рукоятка заблокирована в положении О навесным замком.

OT16...125F_C	Черный	6	OHV45J6E011	1SCA022594R7110	1	0.10
OT16...125F_C	Красный	6	OHY45J6E011	1SCA022817R2210	1	0.10
OT160...250_C	Черный	6	OHV65J6E011	1SCA022383R2480	1	0.12
OT160...250_C	Красный	6	OHY65J6E011	1SCA022779R1840	1	0.12
OT315...400_C	Черный	12	OHV95J12E011	1SCA022621R0760	1	0.12
OT315...400_C	Красный	12	OHY95J12E011	1SCA022621R0920	1	0.12
OT630...800_C	Черный	12	OHV125J12E011	1SCA022589R3340	1	0.14
OT630...800_C	Красный	12	OHY125J12E011	1SCA022615R1650	1	0.14
OT1000...3200_C	Черный	12	OHV274J12E011	1SCA122306R1001	1	0.54
OT1000...3200_C	Черный	12	OHV200J12PE011	1SCA022873R4230	1	0.40
OT1000...3200_C	Черный	12	OHY200J12PE011	1SCA104686R1001	1	0.40

Без возможности блокировки рукоятки

Степень защиты IP65, угол переключения между положениями I и II составляет 90°.

OT160...250_CF	Черный	6	OHV65J6E69	1SCA112052R1001	1	0.12
OT315...400_CF	Черный	12	OHV95J12E69	1SCA112058R1001	1	0.12
OT630...800_CF	Черный	12	OHV145J12E69	1SCA112066R1001	1	0.14

Аксессуары для выключателей с ручным управлением

Информация для заказа рукояток дверного монтажа



OHB65J6E65

Рукоятка пистолетного типа для переключений без нуля, пластиковая, обозначения положений I - (I+II) - II

Степень защиты IP65, угол переключения между положениями I и II составляет 90°.

Для выключателей	Цвет	Диаметр [мм]	Тип	Код заказа	Кол-во [шт]	Вес [кг]
Без возможности блокировки						
OT160...250_CL	Черный	6	OHB65J6E65	1SCA112050R1001	1	0.12
OT315...400_CL	Черный	12	OHB95J12E65	1SCA112056R1001	1	0.12
OT630...800_CL	Черный	12	OHB145J12E65	1SCA112063R1001	1	0.14
OT1000...2500_CL	Черный	12	OHB200J12PE65	1SCA112078R1001	1	0.40



OHB95J12E65

Пластиковая рукоятка для выключателей с переключением с нулем, прямой монтаж на выключателе, обозначение I-O-II

Для выключателей	Цвет	Тип	Код заказа	Кол-во [шт]	Вес [кг]
С возможностью блокировки до трех навесных замков в положении 0					
OT160...250_C	Черный	OTV250ECK	1SCA022783R0090	1	0.08
OT315...400_C	Черный	OTV400ECK	1SCA022783R0170	1	0.26
OT630...800_C	Черный	OTV800ECK	1SCA022797R2470	1	0.30
OT1000...2500_C	Черный	OTV1000ECK	1SCA107481R1001	1	0.75
OTM40...125F_C	Черный	OHB65D6CM	1SCA022807R9430	1	0.12
Без возможности блокировки, угол переключения 90°					
OT160...250_CF	Черный	OTV250CFK	1SCA113141R1001	1	0.08
OT315...400_CF	Черный	OTV400CFK	1SCA113147R1001	1	0.26
OT630...800_CF	Черный	OTV800CFK	1SCA113151R1001	1	0.30



OTV250ECK



OTV1000ECK



OTV1000ECLK

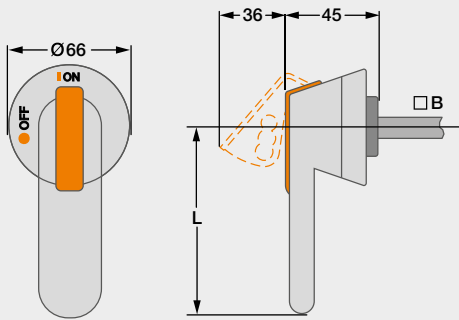
Пластиковая рукоятка для выключателей с переключением без нуля, прямой монтаж на выключателе, обозначение I-(I+II)-II

Для выключателей	Цвет	Тип	Код заказа	Кол-во [шт]	Вес [кг]
Без возможности блокировки, угол переключения 90°					
OT160...250_CL	Черный	OTV250ECLK	1SCA113137R1001	1	0.08
OT315...400_CL	Черный	OTV400ECLK	1SCA113143R1001	1	0.26
OT630...800_CL	Черный	OTV800ECLK	1SCA113148R1001	1	0.30
OT1000...2500_CL	Черный	OTV1000ECLK	1SCA113152R1001	1	0.75

Аксессуары для выключателей с ручным управлением

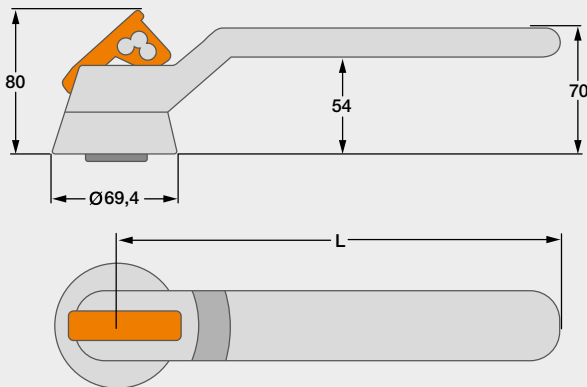
Чертежи с габаритными размерами

Пластиковые рукоятки

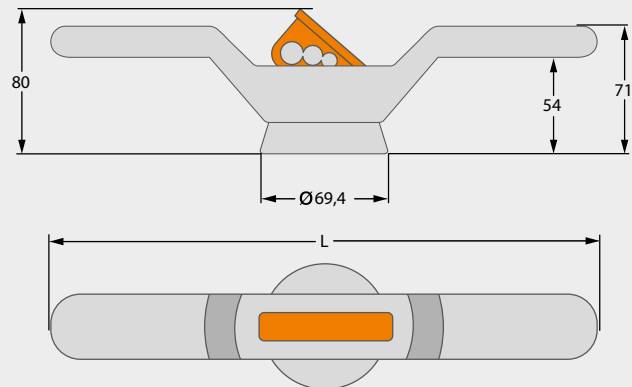


Тип рукоятки	Длина рукоятки L [мм]	Сечение переходника [мм]
ОН_45J6E_	45	6
ОН_65J6E_	65	6
ОН_95J12E_	95	12
ОН_125J12E_	125	12
ОН_145J12E_	145	12
ОН_175J12E_	175	12
ОН_200J12E_	200	12
ОН_275J12E_	275	12

Усиленные рукоятки с металлическим стержнем



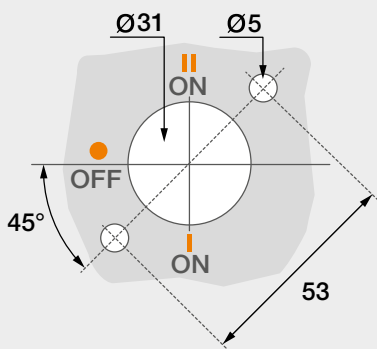
Тип рукоятки	Длина L [мм]
ОН_274J12	274



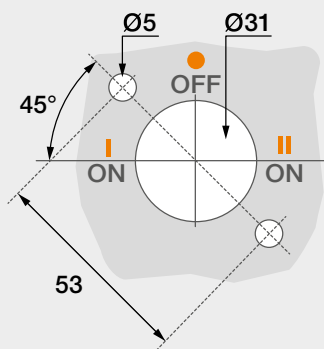
Тип рукоятки	Длина L [мм]
ОНВ150J12P	300
ОНВ200J12P	400

Крепежные размеры для рукояток ОН_

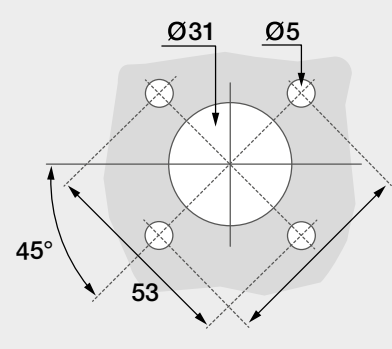
Для выключателей до 125 А



Для выключателей от 200 до 800 А

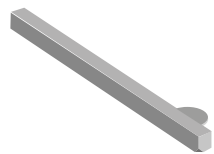


Для выключателей 1000 А и выше
(рукоятки ОНВ)



Аксессуары для выключателей с ручным управлением

Информация для заказа переходников



OXS6X_



OXP6X_



OXP12X

Переходники для рукояток селекторного типа

Для выключателей	Длина [мм]	Тип	Код заказа	Кол-во [шт]	Вес [кг]
Диаметр переходника 6 мм					
OT16...125F_C	85	OXS6X85	1SCA101647R1001	10	0.03
	105	OXS6X105	1SCA108043R1001	10	0.03
	120	OXS6X120	1SCA101654R1001	10	0.04
	130	OXS6X130	1SCA101655R1001	10	0.04

Переходники для рукояток пистолетного типа

Для выключателей	Длина [мм]	Тип	Код заказа	Кол-во [шт]	Вес [кг]
Диаметр переходника 6 мм					
OT16...125F_C	150	OXP6X150	1SCA022295R5600	10	0.05
	170	OXP6X170	1SCA108224R1001	10	0.05
	265	OXP6X265	1SCA108225R1001	10	0.08
	400	OXP6X400	1SCA108226R1001	10	0.12

Диаметр переходника 6 мм

OT160...250_C	90	OXP6X90	1SCA022064R1180	10	0.03
	130	OXP6X130	1SCA022057R0570	10	0.04
	161	OXP6X161	1SCA022067R1760	10	0.05
	210	OXP6X210	1SCA022295R6080	10	0.06
	290	OXP6X290	1SCA022042R6370	10	0.08
	360	OXP6X360	1SCA022042R6530	10	0.11

Диаметр переходника 6/12 мм (переход с 6 мм с одной стороны переходника на 12 мм с другой)

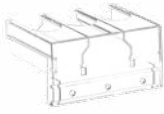
OT160...250E	161	OXP6/12x161C	1SCA111724R1001	1	0.05
--------------	-----	--------------	-----------------	---	------

Диаметр переходника 12 мм

OT315...400_C	107	OXP12X107	1SCA022029R9750	1	0.12
	148	OXP12X148	1SCA022658R5570	1	0.17
	166	OXP12X166	1SCA022325R7100	1	0.20
	185	OXP12X185	1SCA022325R6710	1	0.22
	250	OXP12X250	1SCA022325R6980	1	0.29
	280	OXP12X280	1SCA022137R5140	1	0.33
	325	OXP12X325	1SCA022042R5810	1	0.38
	395	OXP12X395	1SCA022042R5990	1	0.46
	465	OXP12X465	1SCA022042R6020	1	0.54
	OT630...800_C	148	OXP12X148	1SCA022658R5570	1
185		OXP12X185	1SCA022325R6710	1	0.22
250		OXP12X250	1SCA022325R6980	1	0.29
325		OXP12X325	1SCA022042R5810	1	0.38
395		OXP12X395	1SCA022042R5990	1	0.46
465		OXP12X465	1SCA022042R6020	1	0.54
OT1000...3200	166	OXP12X166	1SCA022325R7100	1	0.20
	185	OXP12X185	1SCA022325R6710	1	0.23
	250	OXP12X250	1SCA022325R6980	1	0.29
	325	OXP12X325	1SCA022042R5810	1	0.38
	395	OXP12X395	1SCA022042R5990	1	0.46
	465	OXP12X465	1SCA022042R6020	1	0.54

Аксессуары для выключателей с ручным управлением

Информация для заказа кабельных крышек



OTS_T3

Кабельные крышки, прозрачный пластик

Прищелкивается на выключатели, IP20. Для одного реверсивного выключателя нагрузки требуется 4 набора 3-полюсных крышек.

Для выключателей	Тип	Код заказа	Кол-во [шт]	Вес [кг]
Для 3-полюсных выключателей				
OT16...40F_C	OTS40T3	1SCA105317R1001	10	0.01
OT63...80F_C	OTS63T3	1SCA022353R6750	10	0.01
OT100...125F_C	OTS125T3	1SCA022379R9680	10	0.01
Для 4-полюсных выключателей				
OTPS40FPN1	OTS40T1	1SCA105314R1001	10	0.01
OTPS40FPN2	OTS40T1	1SCA105314R1001	10	0.01
OTPS80FP	OTS63T1	1SCA022353R6910	10	0.01
OTPS60FP, OTPS125FP	OTS125T1	1SCA022379R9760	10	0.01



OTS_T1

Кабельные крышки, серый пластик

Прищелкивается на выключатели, IP20. Набор включает 3 или 4 пластиковых крышки для установки сверху или снизу выключателя. Прозрачные крышки для OT_160...2500 доступны по запросу, для этого замените букву "G" на букву "T" в названии материала.



OTS_L_

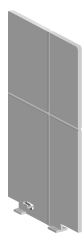


OTS_S_

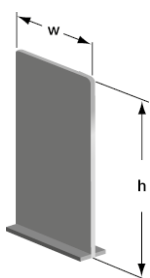
Для выключателей	Кол-во полюсов	Описание	Тип	Код заказа	Кол-во [шт]	Вес [кг]
OT_160...250_C	3	Длинная	OTS250G1L/3	1SCA022731R8150	3	0.09
OT_160...250_C	3	Короткая	OTS250G1S/3	1SCA022731R8310	3	0.06
OT_160...250_C	4	Длинная	OTS250G1L/4	1SCA022731R8230	4	0.12
OT_160...250_C	4	Короткая	OTS250G1S/4	1SCA022731R8400	4	0.08
OT_315...400_C	3	Длинная	OTS400G1L/3	1SCA022736R8840	3	0.15
OT_315...400_C	3	Короткая	OTS400G1S/3	1SCA022736R9060	3	0.09
OT_315...400_C	4	Длинная	OTS400G1L/4	1SCA022736R9490	4	0.20
OT_315...400_C	4	Короткая	OTS400G1S/4	1SCA022736R9650	4	0.12
OT_600...800_C	3	Длинная	OTS800G1L/3	1SCA022776R7890	3	0.32
OT_600...800_C	3	Короткая	OTS800G1S/3	1SCA022776R8190	3	0.17
OT_600...800_C	4	Длинная	OTS800G1L/4	1SCA022776R7970	4	0.42
OT_600...800_C	4	Короткая	OTS800G1S/4	1SCA022776R8270	4	0.26
OT_1000...1600_C	3	Длинная	OTS1600G1L/3	1SCA022871R9510	3	0.64
OT_1000...1600_C	3	Короткая	OTS1600G1S/3	1SCA022871R9600	3	0.37
OT_1000...1600_C	4	Длинная	OTS1600G1L/4	1SCA022871R9780	4	0.85
OT_1000...1600_C	4	Короткая	OTS1600G1S/4	1SCA022871R9860	4	0.49
OT_2000...2500_C	3	Длинная	OTS2500G1L/3	1SCA107261R1001	3	0.77
OT_2000...2500_C	3	Короткая	OTS2500G1S/3	1SCA107260R1001	3	0.47
OT_2000...2500_C	4	Длинная	OTS2500G1L/4	1SCA107262R1001	4	1.00
OT_2000...2500_C	4	Короткая	OTS2500G1S/4	1SCA107271R1001	4	0.61
OT3200_C	3	Длинная	OTS4000G1L/3	1SCA129042R1001	3	1.20
OT3200_C	3	Короткая	OTS4000G1S/3	1SCA129044R1001	3	1.00
OT3200_C	4	Длинная	OTS4000G1L/4	1SCA129043R1001	4	1.40
OT3200_C	4	Короткая	OTS4000G1S/4	1SCA129045R1001	4	1.60

Аксессуары для выключателей с ручным управлением

Информация для заказа межфазных перегородок



ОТВ_



РВ_

Межфазные перегородки

Межфазные перегородки для реверсивных выключателей ОТ_160...800 используются от автоматических выключателей серии Tmax T4-T5. Для трехполюсных выключателей требуются 8 перегородок, для четырехполюсных нужно 12 перегородок для полного комплекта.

Для выключателей	Кол-во полюсов	Высота [мм]	Отрезать до ширины [мм]	Тип	Код заказа	Кол-во [шт]
ОТ_160...250E_C	3	100	55	РВ100 низкая	1SDA054970R1	4
ОТ_160...250E_C	3	200	55	РВ200 высокая	1SDA054972R1	4
ОТ_160...250E_C	4	100	55	РВ100 низкая	1SDA054971R1	6
ОТ_160...250E_C	4	200	55	РВ200 высокая	1SDA054973R1	6
ОТ_315...400E_C	3	100	67	РВ100 низкая	1SDA054970R1	4
ОТ_315...400E_C	3	200	67	РВ200 высокая	1SDA054972R1	4
ОТ_315...400E_C	4	100	67	РВ100 низкая	1SDA054971R1	6
ОТ_315...400E_C	4	200	67	РВ200 высокая	1SDA054973R1	6
ОТ_600...800E_C	3	100	90	РВ100 низкая	1SDA054970R1	4
ОТ_600...800E_C	3	200	90	РВ200 высокая	1SDA054972R1	4
ОТ_600...800E_C	4	100	90	РВ100 низкая	1SDA054971R1	6
ОТ_600...800E_C	4	200	90	РВ200 высокая	1SDA054973R1	6

Аксессуары для выключателей с ручным управлением

Информация для заказа кабельных зажимов



OZXT1



OZXT2...3



OZXB2L



OZXB7L



OZXB9

Кабельные зажимы для алюминиевых и медных кабелей

Для выключателей	Сечение подключ. кабеля [мм ²]	Тип	Код заказа	Кол-во [шт]	Вес [кг]
OT63...125F_C	16...50 Al 2.5...50 Cu	OZXT1	1SCA022469R6310	3	0.06
OT100...125F_C	16...120 Al/Cu	OZXT2	1SCA022620R7200	3	0.21
OT100...125F_C	2x(16...50) Al/Cu	OZXT3	1SCA022639R0720	3	0.21
OTM40...125F_C	16...50 Al 2.5...50 Cu	OZXT1	1SCA022469R6310	3	0.06

Кабельные зажимы для алюминиевых и медных кабелей

Для выключателей	Сечение подключ. кабеля [мм ²]	Требуемая клеммная крышка	Тип	Код заказа	Кол-во [шт]	Вес [кг]	
OT100...125F_	10...70		OZXL1	1SCA022439R6770	3	1	0.14
OT_160...250E_C	10...70	OTS250_L	OZXB1L	1SCA022169R2030	3	1	0.15
OT_160...250E_C	10...70	OTS250_L	OZXB1L/1	1SCA022194R0030	1	50	0.05
OT_160...250E_C	25...120	OZXB2K	OZXB2	1SCA022119R7610	3	1	0.34
OT_160...250E_C	25...120	OZXB2K	OZXB2/1	1SCA022194R0200	1	50	0.12
OT_160...250E_C	25...120	OZXB2K	OZXB2L	1SCA022158R7750	3	1	0.43
OT_160...250E_C	25...120	OZXB2K	OZXB2L/1	1SCA022194R0460	1	50	0.15
OT_160...250E_C	95...185	OTS250_L	OZXB8	1SCA022744R1510	3	1	0.50
OT_160...250E_C	95...185	OTS250_L	OZXB8/1	1SCA022744R1600	1	20	0.15
OT_160...250E_C	95...240	OTS250_L	OZXB9	1SCA022750R3210	3	1	0.50
OT_160...250E_C	95...240	OTS250_L	OZXB9/1	1SCA022750R3300	1	20	0.15
OT_315...400E_C	25...120	OZXB2K	OZXB2L	1SCA022158R7750	3	1	0.43
OT_315...400E_C	25...120	OZXB2K	OZXB2L/1	1SCA022194R0460	1	50	0.15
OT_315...400E_C	70...185	OZXB3K	OZXB3	1SCA022136R8100	3	1	1.28
OT_315...400E_C	70...185	OZXB3K	OZXB3/1	1SCA022194R0620	1	20	0.43
OT_315...400E_C	2x(70...185)	OZXB3K	OZXB4	1SCA022137R4760	3	1	1.71
OT_315...400E_C	2x(70...185)	OZXB3K	OZXB4/1	1SCA022194R0890	1	20	0.57
OT_315...400E_C	120...240	OZXB5K	OZXB7	1SCA022185R0040	3	1	1.00
OT_315...400E_C	120...240	OZXB5K	OZXB7/1	1SCA022194R1430	1	20	0.34
OT_315...400E_C	120...240	OZXB5K	OZXB7L	1SCA022185R7130	3	1	1.17
OT_315...400E_C	120...240	OZXB5K	OZXB7L/1	1SCA022194R1600	1	20	0.40
OT_315...400E_C	95...185	OTS400_L	OZXB8	1SCA022744R1510	3	1	0.50
OT_315...400E_C	95...185	OTS400_L	OZXB8/1	1SCA022744R1600	1	20	0.15
OT_315...400E_C	95...240	OTS400_L	OZXB9	1SCA022750R3210	3	1	0.50
OT_315...400E_C	95...240	OTS400_L	OZXB9/1	1SCA022750R3300	1	20	0.15

Аксессуары для выключателей с ручным управлением

Информация для заказа объединяющих шин



OTZC13...34



OTZC43...44
OTZC53...54

Шины для объединения полюсов

Шины служат для объединения выводов реверсивных выключателей.

Для выключателей	Кол-во полюсов	Тип	Код заказа	Кол-во [шт]	Вес [кг]
OT_160...250_C	3	OTZC13	1SCA022767R6910	3	0.6
OT_160...250_C	4	OTZC14	1SCA022767R7040	4	0.8
OT_315...400_C	3	OTZC23	1SCA022767R7120	3	0.6
OT_315...400_C	4	OTZC24	1SCA022767R7210	4	0.8
OT_600_C...800E_C	3	OTZC33	1SCA022785R7020	3	1.0
OT_600_C...800E_C	4	OTZC34	1SCA022785R7110	4	1.3
OT_1000...1250E_C	3	OTZC43	1SCA022868R0710	3	4.2
OT_1000...1250E_C	4	OTZC44	1SCA022868R0800	4	5.6
OT800U_ OT_1600E_C	3	OTZC53	1SCA022868R0980	3	5.6
OT800U_ OT_1600E_C	4	OTZC54	1SCA022868R1010	4	7.4
OT_2000...2500E_C	3	OTZC63	1SCA022868R1100	3	10.8
OT_2000...2500E_C	4	OTZC64	1SCA022868R1360	4	14.5
OT_3200E_C	3	OTZC73	1SCA128843R1001	3	14.1
OT_3200E_C	4	OTZC74	1SCA128844R1001	4	18.7



OTZR_

Шины для реверсивного подключения фаз

Благодаря использованию комплекта реверсивных шин с помощью выключателя можно изменять очередность фаз моторного привода. Что в свою очередь позволяет добиться реверсивного режима работы двигателя. Для достижения данного режима для реверсивного выключателя нагрузки OT_C необходимо заказать: комплект реверсивных шин OTZR и комплект из четырех соединительных шин OTZC

Для выключателей	Тип	Код заказа	Кол-во [шт]	Вес [кг]
OT_160...250_C	OTZR1	1SCA100352R1001	2	0.3
OT_315...400_C	OTZR2	1SCA104647R1001	2	0.3
OT_600_C...800E_C	OTZR3	1SCA100355R1001	2	0.4

Информация для заказа четвертого полюса



OTPS40F

Четвертый полюс для OT16...125F

Крепится прищелкиванием на левую или правую сторону выключателя, IP20.

Одновременная работа с силовыми полюсами. В таблице ниже указаны тип и код заказа для одной штуки.

Для выключателей	Номинальный ток, напряжение до 415В AC-21A/AC-22A/AC-23A [A]	Тип	Код заказа	Вес [кг]
OT16...40F_C	40/40/23	OTPS40FPN1 ¹⁾	1SCA105001R1001	0.03
OT16...40F_C	40/40/23	OTPS40FPN2 ²⁾	1SCA105000R1001	0.03
OT63...80F_C	80/80/75	OTPS80FP	1SCA105461R1001	0.06
OT100...125F_C	125/125/90	OTPS125FP	1SCA105099R1001	0.14

¹⁾ Установка на левую сторону

²⁾ Установка на правую сторону

Аксессуары для выключателей с ручным управлением

Информация для заказа дополнительных контактов



OA1G01
OA7G10



OA1G10
OA8G01



OA2G11

Дополнительные контакты для OT16...125F

Монтаж прищелкиванием, IP20, максимум 2 доп. контакта на сторону аппарата.

$I_{th} = 16$ А, подключение кабелей 2x2,5 мм².

Работают одновременно с основными силовыми контактами выключателя.

Для выключателей	Функция	Монтаж	Тип	Код заказа	Вес [кг]
OT_16...125F_C	1H0	справа	OA1G10	1SCA022353R4970	0.03
OT_16...125F_C	1H3	справа	OA8G01	1SCA022744R2240	0.03
OT_16...125F_C	1H0	слева	OA7G10	1SCA022673R1140	0.03
OT_16...125F_C	1H3	слева	OA1G01	1SCA022353R4890	0.03
OT63...125F3C	1H0+1H3	слева/справа	OA2G11 ¹⁾	1SCA022379R8100	0.03

¹⁾ Не устанавливается на 4-полюсные выключатели

Дополнительные контакты для OT160... 3200

Монтаж прищелкиванием на правую сторону аппарата: максимум 4 дополнительных контакта для каждой группы силовых контактов (максимум 8 доп. контактов на весь аппарат). Доп. контакты типа _AU имеют золотое напыление на контактах для использования в тяжелых условиях и при низких номинальных напряжениях. Работают одновременно с основными силовыми контактами выключателя, IP20.

Для выключателей	Функция	Монтаж	Тип	Код заказа	Вес [кг]
OT_160...3200_	1H0	справа	OA1G10	1SCA022353R4970	0.03
OT_160...3200_	1H3	справа	OA3G01	1SCA022456R7410	0.03
OT_160...3200_	1H0	справа	OA1G10AU	1SCA022436R7910	0.03
OT_160...3200_	1H3	справа	OA3G01AU	1SCA022819R5260	0.03

Дополнительные контакты

Техническая информация в соответствии МЭК 60947-5-1,
контактов типов OA1G_, OA2G_, OA3G_, OA7G_, OA8G_

для дополнительных

AC15		DC12			DC13	
U _e /[В]	I _e /[А]	U _e /[В]	I _e /[А]	P/[Вт]	I _e /[А]	P/[Вт]
230	6	24	10	240	2	50
400	4	72	4	290	0.8	60
415	4	125	2	250	0.55	70
690	2	250	0.55	140	0.27	70
		440	0.1	44		

Функционал

Работа доп. контактов в аппаратах OT160...3200, OT160...800_Y и OTM160...2500 установленных на первой группе силовых контактов (максимум 2 НО + 2 НЗ)

Положение рукоятки	Силовые контакты	Доп. контакт OA1G10 (НО)	Доп. контакт OA3G01 (НЗ)
I	замкнуто	замкнуто	разомкнуто
0	разомкнуто	разомкнуто	замкнуто
II	замкнуто	разомкнуто	замкнуто

Работа доп. контактов в аппаратах OT160...3200, OT160...800_Y и OTM160...2500 установленных на второй группе силовых контактов (максимум 2 НО + 2 НЗ)

Положение рукоятки	Силовые контакты	Доп. контакт OA1G10 (НО)	Доп. контакт OA3G01 (НЗ)
I	замкнуто	разомкнуто	замкнуто
0	разомкнуто	разомкнуто	замкнуто
II	замкнуто	замкнуто	разомкнуто



Реверсивные выключатели нагрузки с моторным приводом

Переключение с нулем от 40 до 3200 Ампер

Общая информация

Общая информация	2/38
Ассортимент решений	2/39
Структура условного обозначения	2/40

Техническая информация

ОТМ16...125_C	2/41
ОТМ160...800_C	2/42
ОТМ1000...3200_C	2/43

Характеристики моторного привода

ОТМ40...125_C	2/44
ОТМ160...3200_C	2/45

Информация для заказа

ОТМ40...ОТМ125_СМА	2/47
ОТМ160...ОТМ3200_СМ	2/49

Чертежи и габаритные размеры

Реверсивные выключатели с моторным приводом	2/54
---	------

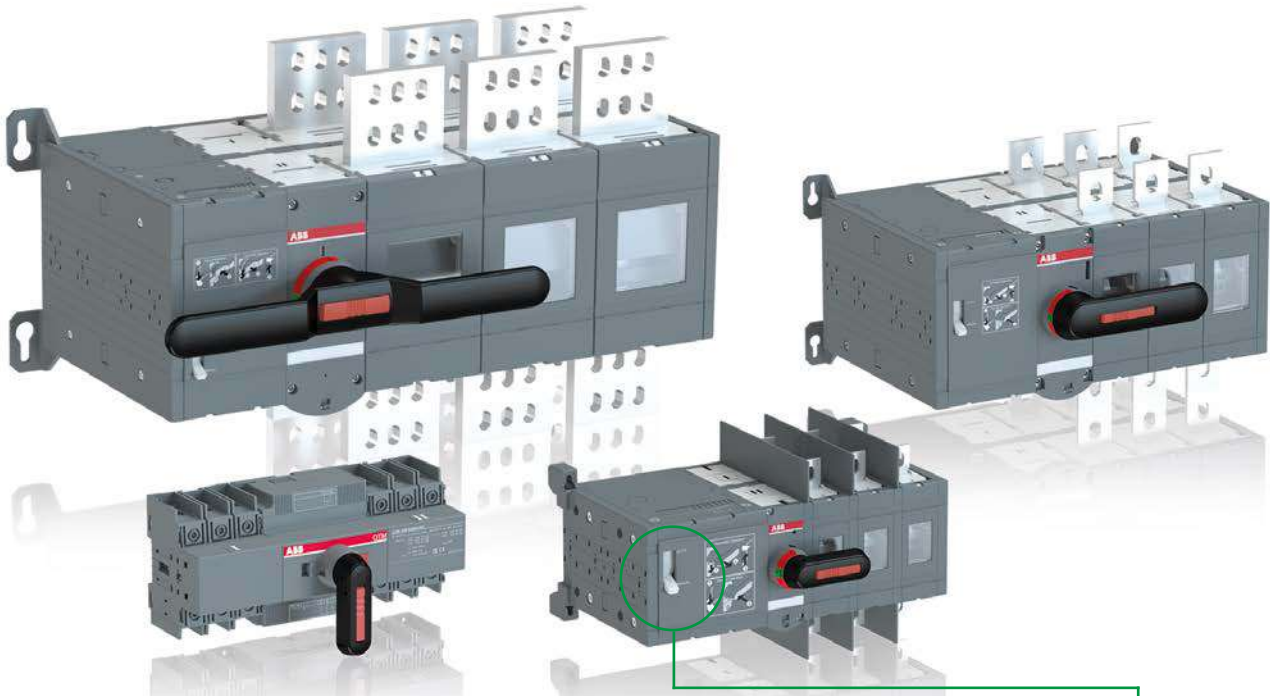
Информация для заказа аксессуаров

Рукоятки	2/58
Клеммные крышки	2/59
Межфазные перегородки	2/60
Кабельные зажимы	2/60
Шины для объединения	2/61
Разъем для измерения напряжения	2/62
Аксессуар для объединения выводов	2/62
Дополнительные контакты	2/63
Блоки контроллеров OMD и сопутствующие аксессуары	2/64
Модуль питания моторного привода	2/66

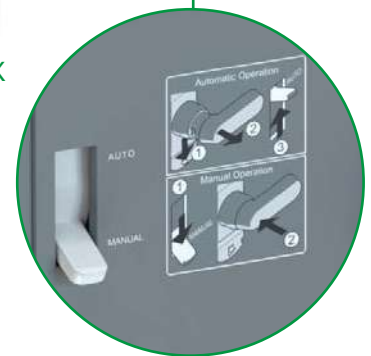
Реверсивные выключатели нагрузки с моторными приводами АВВ разработаны специально для дистанционного управления и обеспечивают надежное переключение между источниками в любых условиях.

Реверсивные выключатели нагрузки с моторным приводом

Надежное решение для резервирования нагрузки



Компания АВВ предлагает широкий выбор реверсивных выключателей с моторным приводом на токи от 40 до 3200 Ампер. В обновленном дизайне все выключатели оснащены передней крышкой с четкими инструкциями по эксплуатации. Кроме того, была усовершенствована конструкция моторного привода.



Высокая производительность

В системах с дистанционным переключением нагрузки между источниками гарантия высокой производительности этих аппаратов имеет огромное значение. Все выключатели с моторными приводами прошли испытания на соответствие стандарту МЭК 60947-6-1 и имеют подтверждающие документы.



Безопасность и надежность

Наши выключатели оснащены широким набором встроенных функций безопасности. Например, механическая блокировка, обеспечивающая изоляцию двух асинхронных источников питания, таким образом устраняется риск короткого замыкания между ними. Все аппараты оснащены рукояткой для ручного управления в чрезвычайных ситуациях.



Минимальное время установки

Выключатели с моторными приводами легко и быстро монтируются. Например, заводские разъемы для подключения датчиков напряжения позволяют существенно сэкономить время при подключении аппарата (не нужно сверлить отверстия самостоятельно).



Компактная конструкция

В среднем реверсивные выключатели с моторными приводами на 20% меньше по габаритам, чем другие аналогичные устройства на рынке. Благодаря компактности выключателей на большие токи от 1000 А нашим клиентам удастся существенно оптимизировать свои решения.

Реверсивные выключатели нагрузки с моторным приводом

Переключение с нулем на токи от 40 до 3200 Ампер



Дистанционное управление, 16-125 А

Тип	OTM40F_C					OTM63F_C				
						OTM80F_C				
						OTM100F_C				
						OTM125F_C				
I_m /A	40	63	80	115	125	40	63	80	115	125
I_n /AC-22A, < 415В	40	63	80	100	125	40	63	80	100	125
I_n /AC-23A, < 415В	40	63	80	80	90	40	63	80	80	90



Дистанционное управление, 160-800 А

Тип	OTM160E_C			OTM160E_WC			OTM315E_C		OTM630E_C	
	OTM200E_C			OTM200E_WC			OTM400E_C		OTM800E_C	
	OTM250E_C			OTM250E_WC						
I_m /A	160	200	250	160	200	250	315	400	630	800
I_n /AC-22A, < 415В	160	200	250	160	200	250	315	400	630	800
I_n /AC-23A, < 415В	160	200	250	160	200	250	315	400	630	800
I_n /AC-31В, < 415В	160	200	250	160	200	250	315	400	650	720



Дистанционное управление, 1000-3200 А

Тип	OTM1000E_C		OTM1600E_C			OTM2000E_C		
	OTM1250E_C					OTM2500E_C		
						OTM3200E_C		
I_m /A	1000	1250	1600			2000	2500	3200
I_n /AC-22A, < 415В	1000	1250	1600					
I_n /AC-21В, < 415В						2000	2500	3200
I_n /AC-31В, < 415В	1000	1250	1600					

Реверсивные выключатели нагрузки с моторным приводом

Структура условного обозначения

Условное обозначение типов выключателей

Понимание нижеприведенных условных обозначений поможет Вам быстро идентифицировать или подобрать нужный аппарат. Простая система обозначений позволяет быстро распознать серию продукции, номинальный ток, особенности конструкции и количество полюсов. Для этого достаточно просто взглянуть на название выключателя.

Описание типов выключателей OTM40...125_C

OTM125	F	3	C	M	A	230	V
1	2	3	4	5	6	7	8

1	Серия и типоразмер / Номинальный ток
2	Соответствие стандартам F: МЭК
3	Количество полюсов 3: 3 полюса 4: 4 полюса
4	Тип выключателя C: реверсивный, положения I-0-II
5	Наличие моторного привода M: с моторным приводом
6	A: полностью автоматическое решение с использованием блока контролера OMD (блок заказывается отдельно)
7	Напряжение питания моторного привода 230: 110...240 В AC/DC 24: 24 В AC/DC
8	Вид напряжения питания моторного привода V=AC/DC

Описание типов выключателей OTM160...3200_C

OTM250	E	3	C	M	230	C
1	2	3	4	5	6	7

1	Серия и типоразмер / Номинальный ток
2	Соответствие стандартам E: МЭК
3	Количество полюсов 2: 2 полюса 3: 3 полюса 4: 4 полюса
4	Тип выключателя C: реверсивный, положения I-0-II
5	Наличие моторного привода M: с моторным приводом
6	Напряжение питания моторного привода 230: 220...240 В AC ¹⁾ 110: 110...125 В AC/DC 48: 48 В AC/DC 24: 24 В AC/DC
7	Вид напряжения питания моторного привода V: AC/DC C: AC D: DC

¹⁾ 2-полюсная версия, напряжение моторного привода Ue 220...240В AC/DC

Реверсивные выключатели нагрузки с моторным приводом

Техническая информация для аппаратов ОТМ16...125_С

Реверсивные выключатели нагрузки с моторным приводом

Технические характеристики в соответствии с МЭК 60947-3				Типоразмер				
				ОТМ40_	ОТМ63_	ОТМ80_	ОТМ100_	ОТМ125_
Номинальное напряжение изоляции и номинальное рабочее напряжение АС20/DC20		Степень загрязн. 3	В	800	800	800	800	800
Диэлектрическая прочность		50 Гц 1 мин.	кВ	6	6	6	6	6
Номинальное выдерж. импульсное напряжение			кВ	8	8	8	8	8
Допустимый тепловой ток и номинальный рабочий ток АС20/DC20	Темп. окр. возд. 40°C	На воздухе	А	40	63	80	115	125
	Темп. окр. возд. 40°C	В корпусе	А	40	63	80	115	125
	Темп. окр. возд. 60°C	В корпусе	А	32	50	63	80	100
...при минимальном сечении проводника		Медь	мм ²	10	16	25	35	50
Номинальный рабочий ток, АС-21А		до 500 В	А	40	63	80	100	125
		690 В	А	40	63	80	100	125
Номинальный рабочий ток, АС-22А		до 500 В	А	40	63	80	100	125
		690 В	А	40	63	80	100	125
Номинальный рабочий ток, АС-23А		до 415 В	А	40	63	80	80	90
		500 В	А	40	60	60	60	70
		690 В	А	40	40	40	40	50
Номинальный рабочий ток/ последовательно подключенные полюса, DC-21А		до 48 В	А	40/1	63/1	80/1	100/1	125/1
		110 В	А	40/2	63/2	80/2	100/2	125/2
		220 В	А	40/4	63/4	80/4	100/4	100/4
Номинальный рабочий ток/ последовательно подключенные полюса, DC-22А		до 48 В	А	40/1	63/1	80/1	100/1	125/1
		110 В	А	40/2	63/2	80/2	100/2	125/2
		220 В	А	40/4	63/4	80/4	80/4	80/4
Номинальный рабочий ток/ последовательно подключенные полюса, DC-23А		до 48 В	А	40/1	63/1	80/1	100/1	125/1
		110 В	А	40/2	63/2	80/2	100/2	125/2
		220 В	А	40/4	63/4	63/4	63/4	63/4
Номинальная рабочая мощность, АС-23А ¹⁾ Значения мощности в кВт указаны для трехфазного стандартного асинхронного электродвигателя 1500 об/мин		230 В	кВт	7.5	15	22	22	22
		400 В	кВт	18.5	30	37	37	45
		415 В	кВт	18.5	30	37	37	45
		500 В	кВт	22	37	37	37	45
	690 В	кВт	37	37	37	37	45	
Номинальная отключающая способность, АС-23А		до 415 В	А	320	504	640	640	720
		500 В	А	320	480	480	480	560
		690 В	А	320	320	320	320	400
Номинальный условный ток короткого замыкания I _p (среднеквадр.) и соответствующий максимально допустимый ток отсечки I _c (пиковое) предохранителя. Ток отсечки I _c (пиковое) относится к значениям, указанным производителями плавких вставок (тест с однофазной линией согласно МЭК 60269)	I _p (среднеквадр.) 80 кА, 415 В	I _c (пиковое)	кА	16.5	16.5	16.5	16.5	16.5
	Макс. размер предохран. OFA_	gG/aM	A/A	125/125	125/125	125/125	125/125	125/125
	I _p (среднеквадр.) 18 кА, 690 В	I _c (пиковое)	кА	11	11	11	11	11
	Макс. размер предохран. OFA_	gG/aM	A	125	125	125	125	125
	I _p (среднеквадр.) 50 кА, 690 В	I _c (пиковое)	кА	10	10	10	10	10
	Макс. размер предохран. OFA_	gG/aM	A/A	63/63	63/63	63/63	63/63	63/63
Номин. кратковременно выдерживаемый ток	I _{sw} (среднеквадр.)	690 В 1с	кА	2.5	2.5	2.5	2.5	2.5
Ном. стойкость при вкл. на короткое замыкание ²⁾	I _{st} (пиковое)	690 В	кА	3.6	3.6	3.6	3.6	3.6
Потеря мощности на полюс	При номинальном токе		Вт	1.6	2.8	3.5	4.0	6.3
Механическая износостойкость	Количество циклов оперирования ³⁾			10 000	10 000	10 000	10 000	10 000
Сечение кабеля	Подходящее сечение медного провода для клеммных зажимов		мм ² AWG	2.5-25/2x2.5-16 14-4/2x14-6	10-70	10-70	10-70	10-70
Крутящий момент затяжки клемм	Необходимый крутящий момент		Н*м	6	6	6	6	6
Крутящий момент при срабатывании	3-полюсный выключатель		Н*м	5	5	5	5	5
Вес выключателя без аксессуаров	3-полюсный выключатель		кг	1.37	1.37	1.37	1.37	1.37
	4-полюсный выключатель		кг	1.60	1.60	1.60	1.60	1.60
Технические характеристики в соответствии с МЭК 60947-6-1								
Класс оборудования				PC	PC	PC	PC	PC
Номин. кратковр. выдерживаемый ток	I _{cn} (среднеквадр.)	690 В 0.1с	кА	5	5	5	5	5
Условный ток короткого замыкания	I _{cs} (среднеквадр.)	415 В	кА	50	50	50	50	50
Макс. размер предохран.	gG/aM	415 В	А	125	125	125	125	125
Номинальный рабочий ток, АС-31В		до 415 В	А	40	63	80	100	125
Номинальный рабочий ток, АС-32В		до 415 В	А	40	63	80	100	125
Номинальный рабочий ток, АС-33В		до 415 В	А	40	63	80	80	80

¹⁾ Эти значения приведены для информации и могут варьироваться в зависимости от производителя двигателей

²⁾ Длительность короткого замыкания > 50 мс, без защиты предохранителем

³⁾ Цикл оперирования считается так: О - I - О - II - О

Реверсивные выключатели нагрузки с моторным приводом

Техническая информация для OTM1000...3200_C

Реверсивные выключатели нагрузки с моторным приводом

Технические характеристики в соответствии с МЭК 60947-3				Типоразмер					
				OT_1000_	OT_1250_	OT_1600_	OT_2000_	OT_2500_	OT_3200_
Номинальное напряжение изоляции и номинальное рабочее напряжение AC20/DC20 Диэлектрическая прочность Номинальное выдерж. импульсное напряжение ²⁾		Степень загрязн. 3	В	1 000	1 000	1 000	1 000	1 000	1 000
		50 Гц 1мин.	кВ	10	10	10	10	10	10
			кВ	12	12	12	12	12	12
Допустимый тепловой ток и номинальный рабочий ток AC20/DC20 ...при минимальном сечении проводника	Темп. окр. возд. 40°C Темп. окр. возд. 40°C	На воздухе	A	1 000	1 250	1 600	2 000	2 500	3 200
		В корпусе	A						
Номинальный рабочий ток, AC-21A		медь	мм ²	2x300	2x400	2x500	3x500	4x500	4x1 000
		до 500 В	A	1 000	1 250	1 600	2 000 ⁵⁾	2 500 ⁵⁾	3 200 ⁵⁾
Номинальный рабочий ток, AC-22A		690 В	A	1 000	1 250	1 600			
		до 500 В	A	1 000	1 250	1 600			
Номинальный рабочий ток, AC-23A		до 415 В	A	1 000	1 250	1 250			
		440 В	A	1 000	1 250	1 250			
		500 В	A	1 000	1 250	1 250			
		690 В	A	1 000	1 250	1 250			
		до 415 В	A	1 000	1 250	1 250			
Номинальная рабочая мощность, AC-23A ¹⁾ Значения мощности в кВт указаны для трехфазного стандартного асинхронного электродвигателя 1500 об/мин		230 В	кВт	315	400	400			
		400 В	кВт	560	710	710			
		415 В	кВт	560	710	710			
		500 В	кВт	710	900	900			
		690 В	кВт	1 000	1 200	1 200			
Номинальная отключающая способность, AC-23A		до 415 В	A	10 000	10 000	10 000			
		500 В	A	10 000	10 000	10 000			
		690 В	A	10 000	10 000	10 000			
Номинальный условный ток короткого замыкания I _r (среднеквадр.) и соответствующий максимально допустимый ток отсечки I _c (пиковое) предохранителя. Ток отсечки I _c (пиковое) относится к значениям, указанным производителями плавких вставок (тест с однофазной линией согласно МЭК 60269)	I _r (среднеквадр.) 80 кА, 415В Макс. размер предопр. OFA_ I _r (среднеквадр.) 100 кА, 500В Макс. размер предопр. OFA_ I _r (среднеквадр.) 80 кА, 690В Макс. размер предопр. OFA_	I _c (пиковое)	кА	100	100	100			
		gG/aM	A/A	1 250/1 250	1 250/1 250	1 250/1 250			
		I _c (пиковое)	кА	106	106	106			
		gG/aM	A/A	1 250/1 250	1 250/1 250	1 250/1 250			
Номин. кратковременно выдерживаемый ток	I _{sw} (среднеквадр.)	690 В 0.15с	кА	50	50	50	50	50	
		690 В 0.25с	кА	50	50	50	50	50	
		690 В 1с	кА	50	50	50	55	55	65
		690 В	кА	92	92	92	110	110	143
Ном. стойкость при вкл. на короткое замыкание ²⁾	I _{stm} (пиковое) ³⁾	При номинальном токе	Вт	19	29	48	55	85	95
Механическая износостойкость	Количество циклов оперирования ⁴⁾			3 000	3 000	3 000	2 000	2 000	2 000
Размер клеммного болта	Диаметр x длина		мм	M12x60	M12x60	M12x60	M12x60	M12x60	M12x100
Крутящий момент затяжки клемм	Требуемый крутящий момент		Н*м	50-75	50-75	50-75	50-75	50-75	50-75
Крутящий момент при срабатывании	3-полюсный выключатель		Н*м	78	78	78	78	78	80
Вес выключателя без аксессуаров	3-полюсный выключатель 4-полюсный выключатель		кг	42	42	44	56	56	83
			кг	50	50	52	70	70	101
Технические характеристики в соответствии с МЭК 60947-6-1									
Класс оборудования				PC	PC	PC			
Номинальный кратковременно выдерживаемый ток	I _{sw} (среднеквадр.)	690 В 0.1с	кА	50	50	50			
Номинальный рабочий ток, AC-31В		до 415 В	A	1 000	1 250	1 600			
Номинальный рабочий ток, AC-33В		до 415 В	A	1 000	1 000	1 000			

¹⁾ Эти значения приведены для информации и могут варьироваться в зависимости от производителя двигателей

²⁾ Длительность короткого замыкания больше 50 мс, без предохранителя

³⁾ Максимальное расстояние от выключателя до шины/кабеля 150 мм

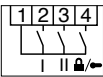
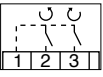
⁴⁾ Цикл оперирования считается так: О - I - О - II - О

⁵⁾ Категория AC-21В, до 415В

Реверсивные выключатели нагрузки с моторным приводом

Характеристики моторного привода OTM40...125_C

Моторный привод

Технические характеристики в соответствии с МЭК 60947				Типоразмер
				40...125
Номинальное рабочее напряжение U_c	Степень загрязн. 3 50/60 Гц		V AC/DC B DC	110 - 240 24
Диапазон рабочих напряжений				0.85 - 1.1 x U_c
Время срабатывания при цикле ¹⁾	90° I-0, 0-I, 0-II, II-0	110...240 В AC/DC 24 В DC	с	0.5-1.0 0.6-1.3
Время срабатывания при цикле ¹⁾	180° I-II, II-I	110...240 В AC/DC 24 В DC	с	1.2-1.5 1.4-2.1
Время отключения при цикле I-II или II-I ¹⁾	180° I-II, II-I	110...240 В AC/DC 24 В DC	с	0.4-0.8 0.6-1.0
Номинальный ток I_n ¹⁾		110...240 В AC/DC 24 В DC	A	0.2-0.5 0.6
Пусковой ток ¹⁾		110...240 В AC/DC 24 В DC	A	1.5-3.0 3.6
Количество циклов	цикл оперирования 0-I-0-II-0	Макс. продолжит. Макс. кратковрем. ≤ 10 циклов	цикл/мин	1 10
Категория перенапряжения				III
Номинальное импульсное выдерживаемое напряжение U_{imp}			кВ	4
Диэлектрическая прочность		50 Гц 1 мин.	кВ	1.5
Импульсное управление		Минимальная длительность импульса	мс	100
Клеммы				
Клеммы питания U_c				
Сечение проводника		одножильный/многожильный	мм ²	PE - N - L 1.5 - 2.5
Устройство защиты от короткого замыкания		Макс. номинал автоматич. выкл.	A	C16
Клеммы управления				
Сечение проводника		одножильный/многожильный	мм ²	C-II-I-0 1.5 - 2.5
Максимальная длина кабеля			м	100
Клеммы для передачи информации о состоянии				
Клеммы для передачи информации о состоянии		одножильный/многожильный	мм ²	1.5
Также может использоваться с блоком-контроллером OMD		Номинал	A	3 AC-1/250 B
Общее, напряжение источника	1			
Положение выключателя I	2			
Положение выключателя II	3			
Установлена рукоятка или моторный привод заблокирован	4			
Устройство защиты от короткого замыкания		Макс. номинал автоматич. выключателя	A	C2
Клеммы управления для контроллеров OMD				
Клеммы управления для контроллеров OMD				
		одножильный/многожильный	мм ²	1.5 - 2.5
Общее, напряжение питания от моторного привода		1		B DC
Замкнуто положение I или разомкнуто положение II	2		B DC	24
			мВт	500
Замкнуто положение II или разомкнуто положение I	3		B DC	24
			мВт	500
Рабочая температура			°C	-25...+55
Температура транспортировки и хранения			°C	-40...+70
Макс. высота			м	2 000
Степень защиты с фронтальной панели				IP20

¹⁾ При номинальных условиях

Реверсивные выключатели нагрузки с моторным приводом

Характеристики моторного привода OTM160...3200_C

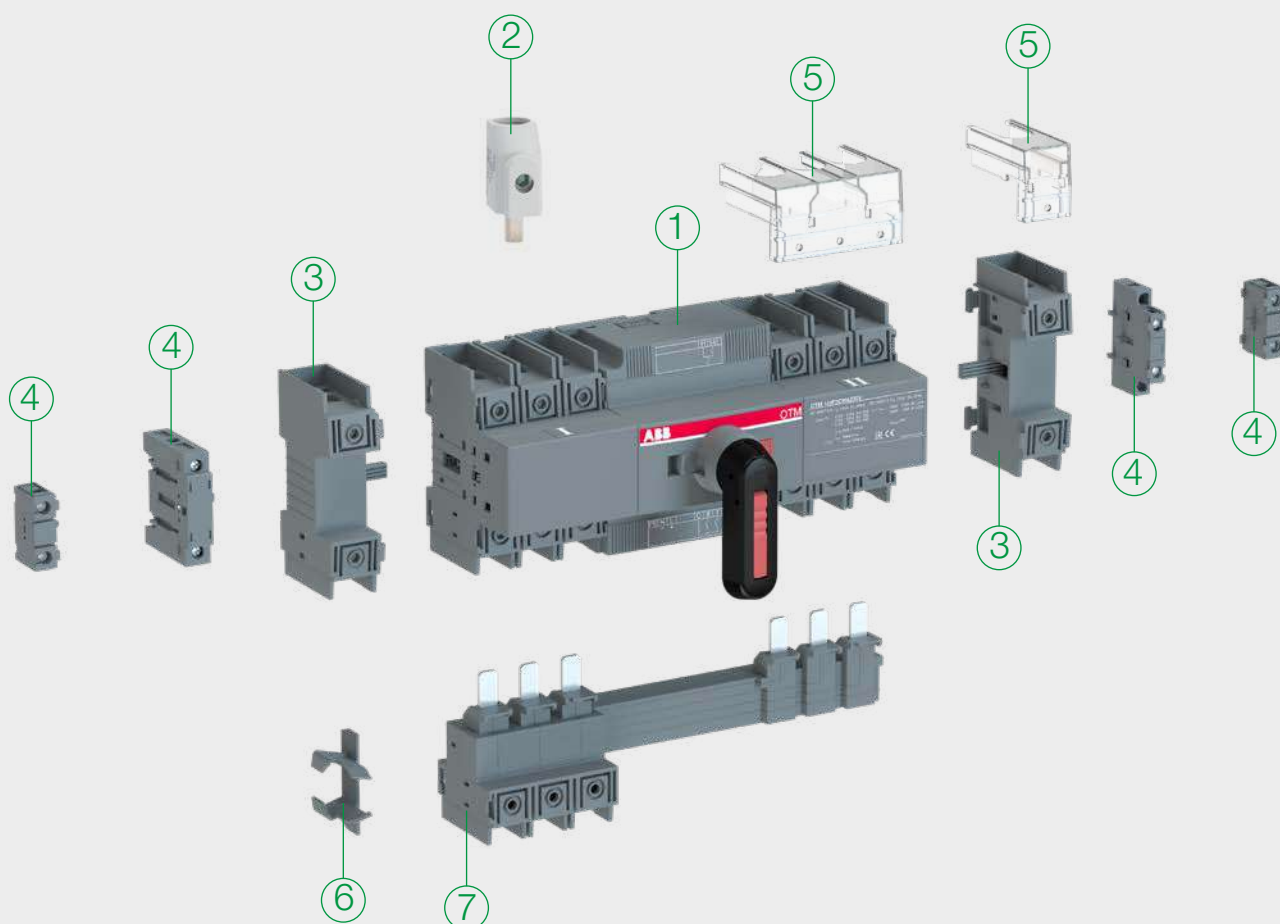
Моторный привод

Технические характеристики в соответствии с МЭК 60947				Типоразмер				
				160...250	315...400	630...800	1000...1600	2000...3200
Номинальное рабочее напряжение U_n	Степень загрязн. 3	50/60 Гц	В AC В AC/DC В DC В DC	220 - 240 110 - 125 48 24				
Диапазон рабочих напряжений				0,85 - 1,1 x U_n				
Время срабатывания при цикле ¹⁾	90° I-0, 0-I, 0-II, II-0	220-240В AC 110-125В AC/DC 48В DC 24В DC	с с с с	0.4-1.0 0.5-1.5 0.5-1.5 0.4-1.0	0.4-1.0 0.5-1.5 0.4-1.0 0.4-1.0	0.4-1.0 0.6-1.2 0.6-1.6 0.5-1.5	0.5-1.5 0.5-1.5 0.5-1.5 1.0-2.0	0.5-1.5 0.5-1.5 0.5-1.5 1.0-2.0
Время срабатывания при цикле ¹⁾	180° I-0-II, II-0-I	220-240В AC 110-125В AC/DC 48В DC 24В DC	с с с с	1.0-2.0 1.1-2.5 1.4-2.5 1.0-2.0	0.9-2.0 1.2-2.6 1.0-2.0 1.0-2.0	0.9-2.0 1.2-3.0 1.3-3.0 1.1-2.5	1.5-3.0 1.5-3.0 1.5-3.0 2.0-3.5	1.5-3.0 1.5-3.0 1.5-3.0 2.0-3.5
Время отключения при цикле I-II или II-I ¹⁾	180° I-II, II-I	220-240В AC 110-125В AC/DC 48В DC 24В DC	с с с с	0.4-1.0 0.4-1.1 0.5-1.1 0.4-1.0	0.4-1.0 0.5-1.5 0.4-1.0 0.4-1.0	0.4-1.0 0.6-1.5 0.7-1.6 0.5-1.5	0.5-1.5 0.5-1.5 0.5-1.5 0.8-1.7	0.5-1.5 0.5-1.5 0.5-1.5 0.8-1.7
Номинальный ток I_n ¹⁾		220-240В AC 110-125В AC/DC 48В DC 24В DC	А А А А	0.2 0.5 1.1 3.3	0.5 0.6 2.1 4.2	0.7 0.8 2.6 4	1.8 3.0 5.3 8.0	1.8 3.0 5.3 8.0
Пусковой ток ¹⁾		220-240В AC 110-125В AC/DC 48В DC 24В DC	А А А А	1.3 2.1 4.4 16.8	2.1 2.5 8.3 17.5	2.8 4.6 8.4 22.4	7.7 13.3 22.4 26.6	7.7 13.3 22.4 26.6
Защитный предохранитель	Тип / I_n / Хар-ристика	220-240В AC 110-125В AC/DC 48В DC 24В DC	мА мА А А	T/315/Н T/500/Н T/1,25/Н T/4,0/Н	T/500/Н T/630/Н T/2,5/Н T/5,0/Н	T/1 000/Н T/1 000/Н T/2,5/Н T/5,0/Н	T/2 000/Н T/4 000/Н T/5/Н T/10/Н	T/2 000/Н T/4 000/Н T/5/Н T/10/Н
	Типоразмер		мм	5x20	5x20	5x20	5x20	5x20
Количество циклов	Цикл 0-I-0-II-0, Макс. продолжит.	220-240В AC 110-125В AC/DC 48В DC 24В DC	циклов/мин циклов/мин циклов/мин циклов/мин	1 1 1 1	1 1 1 1	1 1 1 1	0.5 0.5 0.5 0.5	0.5 0.5 0.5 0.5
	Макс. кратковремен. ≤ 10 циклов	220-240В AC 110-125В AC/DC 48В DC 24В DC	циклов/мин циклов/мин циклов/мин циклов/мин	10 10 10 10	10 10 10 10	10 10 10 10	5 5 5 5	5 5 5 5
Категория перенапряжения				III				
Номинальное импульсное выдерживаемое напряжение U_{imp}			кВ	4				
Диэлектрическая прочность		50 Гц 1 мин.	кВ	1.5				
Импульсное управление		Мин. длит. имп.	мс	100				
Клеммы								
Клеммы питания U_n								
Сечение проводника		одножильный/ многожильный	мм ²	1.5 - 2.5				
Устройство защиты от короткого замыкания		Макс. номинал автоматич. выключателя	А	C16				
Клеммы управления								
Сечение проводника		одножильный/ многожильный	мм ²	1.5 - 2.5				
Максимальная длина кабеля			м	100				
Степень защиты				IP20				
Рабочая температура			°C	-25...+55				
Температура транспортировки и хранения			°C	-40...+70				
Максимальная высота			м	2 000				

¹⁾ При номинальных условиях

Реверсивные выключатели нагрузки с моторным приводом

Комплектация выключателей OTM40...OTM125_CMA



Информация об аксессуарах

- | | |
|--|--|
| 1. Реверсивный выключатель с моторным приводом | 3. Четвертый полюс |
| 2. Кабельный зажим с разъемом для подключения датчика напряжения | 4. Дополнительный контакт (крепление слева и справа) |
| | 5. Клеммная крышка |
| | 6. Аксессуар для хранения рукоятки |
| | 7. Шина для объединения выводов нагрузки |

Обратите внимание, что указанные аксессуары заказываются отдельно. Смотрите раздел Аксессуары для более подробной информации.

Реверсивные выключатели нагрузки с моторным приводом

Информация для заказа OTM40...OTM125_CMA



OTM40...125F3C_



OTM40...125F4C_

Выключатели с моторным приводом, переключение с нулем, OTM40...OTM125_CMA

Поставляется в комплекте с рукояткой для ручного управления, с аксессуаром для хранения рукоятки на стороне аппарата и разъемами для подключения схем управления

Кол-во полюсов	Номин. раб. ток AC-21A, AC-22A ≤ 415В, I[A]	Номин. мощность 400В S[kVA]	Номин. раб. ток AC-31B/ AC-33B 415В, I[A]	Тип	Код заказа	Вес [кг]
Напряжение моторного привода U_e 110...240 В (AC/DC)						
3	40	27	40/40	OTM40F3CMA230V	1SCA120096R1001	1.64
4	40	27	40/40	OTM40F4CMA230V	1SCA120102R1001	1.86
3	63	43	63/63	OTM63F3CMA230V	1SCA120095R1001	1.64
4	63	43	63/63	OTM63F4CMA230V	1SCA120101R1001	1.86
3	80	55	80/80	OTM80F3CMA230V	1SCA120093R1001	1.64
4	80	55	80/80	OTM80F4CMA230V	1SCA120100R1001	1.86
3	100	70	100/80	OTM100F3CMA230V	1SCA120071R1001	1.64
4	100	70	100/80	OTM100F4CMA230V	1SCA120098R1001	1.86
3	125	86	125/80	OTM125F3CMA230V	1SCA120070R1001	1.64
4	125	86	125/80	OTM125F4CMA230V	1SCA120097R1001	1.86
Напряжение моторного привода U_e 24 В DC						
3	40	27	40/40	OTM40F3CMA24D	1SCA124061R1001	1.64
4	40	27	40/40	OTM40F4CMA24D	1SCA124063R1001	1.86
3	63	43	63/63	OTM63F3CMA24D	1SCA124060R1001	1.64
4	63	43	63/63	OTM63F4CMA24D	1SCA124064R1001	1.86
3	80	55	80/80	OTM80F3CMA24D	1SCA124059R1001	1.64
4	80	55	80/80	OTM80F4CMA24D	1SCA124062R1001	1.86
3	100	70	100/80	OTM100F3CMA24D	1SCA124058R1001	1.64
4	100	70	100/80	OTM100F4CMA24D	1SCA124066R1001	1.86
3	125	86	125/80	OTM125F3CMA24D	1SCA124057R1001	1.64
4	125	86	125/80	OTM125F4CMA24D	1SCA124065R1001	1.86

Рукоятки включены в стандартную поставку

Для выключателей	Подключение кабеля [мм ²]	Рукоятка
OTM40F_CM	2.5...25 или 2 x 2.5...16	ОНВ65D6СМ
OTM63...125F_CM	10 ... 70	ОНВ65D6СМ



OMZC_

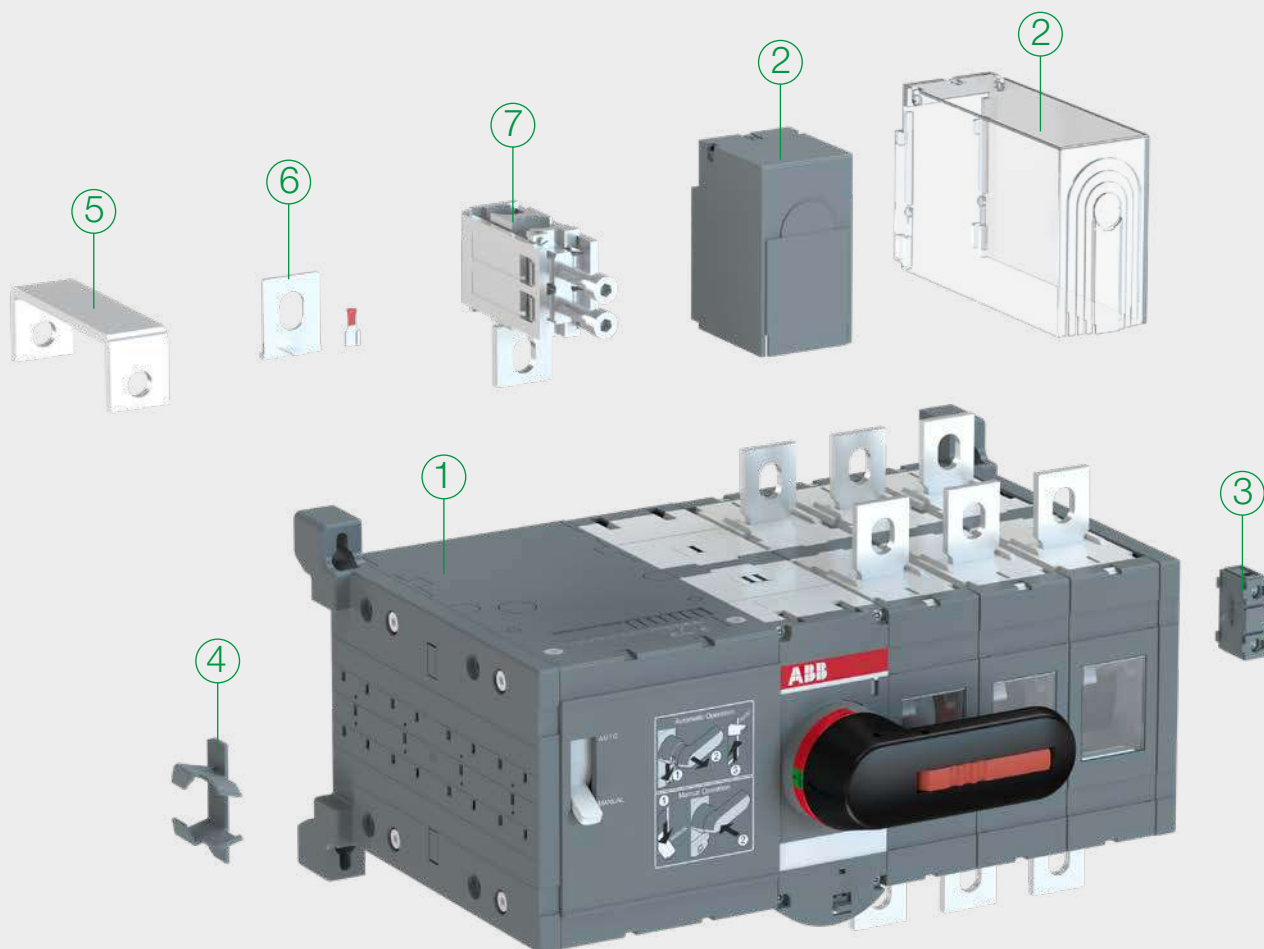


OZXT6

Рекомендуемые аксессуары: шина для объединения выводов и кабельные клеммы

Для выключателей	Подключение кабеля [мм ²]	Тип	Код заказа	Кол-во [шт]	Вес [кг]
OTM40F3C_	2.5...25/2x2.5...16	OMZC003	1SCA121324R1001	1	0.5
OTM40F4C_	2.5...25/2x2.5...16	OMZC004	1SCA121325R1001	1	0.65
OTM40...125F3C_	10...70	OMZC03	1SCA117037R1001	1	0.5
OTM40...125F4C_	10...70	OMZC04	1SCA117038R1001	1	0.65
OTM40...125F_	16...50 Al/2.5...50 Cu	OZXT6	1SCA122537R1001	3	0.06

Реверсивные выключатели нагрузки с моторным приводом Комплектация выключателей OTM160...OTM3200_CM



Информация об аксессуарах

- | | |
|--|------------------------------------|
| 1. Реверсивный выключатель с моторным приводом | 4. Аксессуар для хранения рукоятки |
| 2. Клеммные крышки | 5. Шина для объединения |
| 3. Дополнительный контакт | 6. Разъемы для датчиков напряжения |
| | 7. Кабельные клеммы |

Обратите внимание, что указанные аксессуары заказываются отдельно.
Смотрите раздел Аксессуары для более подробной информации.

Реверсивные выключатели нагрузки с моторным приводом

Информация для заказа OTM160...OTM400_CM



OTM160...250E2CM230V



OTM160...250E2WCM230V



OTM160...250E3CM230C



OTM160...250E4WCM230C



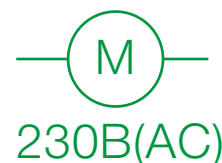
OTM315...400E3CM230V



OTM315...400E4CM230C

Выключатели с моторным приводом, переключение с нулем, OTM160...OTM400_CM

Поставляется в комплекте с рукояткой для ручного управления, с комплектом болтов, гаек и шайб для всех клемм и с разъемами для подключения схем управления. Выключатели OTM160...400E поставляются с аксессуаром для хранения рукоятки на стороне аппарата. Выключатели OTM160...250E_W имеют увеличенное межфазное расстояние для установки аппаратов на систему шин.



Кол-во полюсов	Номин. раб. ток AC-21A, AC-22A ≤ 415В, I[A]	Номин. мощность 400В S[kVA]	Номин. раб. ток AC-31B/ AC-33B 415В, I[A]	Тип	Код заказа	Вес [кг]
Напряжение моторного привода U _н 220...240 В (AC/DC)						
2	160	110	160/160	OTM160E2CM230V	1SCA121216R1001	5.7
2	160	110	160/160	OTM160E2WCM230V	1SCA121218R1001	5.9
3	160	110	160/160	OTM160E3CM230C	1SCA022845R8610	6.6
3	160	110	160/160	OTM160E3WCM230C	1SCA022846R4000	6.9
4	160	110	160/160	OTM160E4CM230C	1SCA022848R1510	7.5
4	160	110	160/160	OTM160E4WCM230C	1SCA022846R7440	7.9
2	200	135	200/200	OTM200E2CM230V	1SCA121209R1001	5.7
2	200	135	200/200	OTM200E2WCM230V	1SCA121294R1001	5.9
3	200	135	200/200	OTM200E3CM230C	1SCA022845R8960	6.6
3	200	135	200/200	OTM200E3WCM230C	1SCA022846R3960	6.9
4	200	135	200/200	OTM200E4CM230C	1SCA022846R1590	7.5
4	200	135	200/200	OTM200E4WCM230C	1SCA022846R7870	7.9
2	250	170	250/250	OTM250E2CM230V	1SCA121211R1001	5.7
2	250	170	250/250	OTM250E2WCM230V	1SCA121220R1001	5.9
3	250	170	250/250	OTM250E3CM230C	1SCA022845R9260	6.6
3	250	170	250/250	OTM250E3WCM230C	1SCA022846R4770	6.9
4	250	170	250/250	OTM250E4CM230C	1SCA022846R1910	7.5
4	250	170	250/250	OTM250E4WCM230C	1SCA022846R8250	7.9
2	315	215	315/315	OTM315E2CM230V	1SCA121221R1001	9.7
3	315	215	315/315	OTM315E3CM230C	1SCA022847R1210	11.1
4	315	215	315/315	OTM315E4CM230C	1SCA022847R2870	12.5
2	400	275	400/400	OTM400E2CM230V	1SCA121226R1001	9.7
3	400	275	400/400	OTM400E3CM230C	1SCA022847R1630	11.1
4	400	275	400/400	OTM400E4CM230C	1SCA022847R3250	12.5

¹⁾ 2-полюсная версия, напряжение моторного привода U_н 220...240В AC/DC

Рукоятка и комплект болтов включены в стандартную поставку

Для выключателей	Рукоятки	Набор болтов
OTM160...250	OTV250ECMK	M8x25
OTM315...400	OTV400ECMK	M10x30

Рекомендуемые аксессуары: шины для объединения выводов и разъемы для измерения напряжения

Информация на страницах 69-70

Реверсивные выключатели нагрузки с моторным приводом

Информация для заказа OTM630...OTM3200_CM



OTM630...800E2CM230V



OTM630...800E3CM230C



OTM1000...1250E3CM230C



OTM1000...1250E4CM230C



OTM1600E2CM230V



OTM1600E4CM230C



OTM2000...2500E3CM230C



OTM2000...2500E4CM230C

Выключатели с моторным приводом, переключение с нулем, OTM630...OTM3200_CM

Поставляется в комплекте с рукояткой для ручного управления, с комплектом болтов, гаек и шайб для всех клемм и с разъемами для подключения схем управления. Выключатели OTM630...3200E поставляются с аксессуаром для хранения рукоятки на стороне аппарата.



Кол-во полюсов	Номин. раб. ток AC-21A, AC-22A ≤ 415B, I[A]	Номин. мощность 400В S[kVA]	Номин. раб. ток AC-31B/ AC-33B 415B, I[A]	Тип	Код заказа	Вес [кг]
Напряжение моторного привода U_m 220...240 В (AC) ²⁾						
2	630	435	650/650	OTM630E2CM230V	1SCA121268R1001	19
3	630	435	650/650	OTM630E3CM230C	1SCA103567R1001	22
4	630	435	650/650	OTM630E4CM230C	1SCA022873R1990	25
2	800	550	720/650	OTM800E2CM230V	1SCA121270R1001	19
3	800	550	720/650	OTM800E3CM230C	1SCA103570R1001	22
4	800	550	720/650	OTM800E4CM230C	1SCA022872R8340	25
2	1000	680	1000/1000	OTM1000E2CM230V	1SCA121279R1001	45
3	1000	680	1000/1000	OTM1000E3CM230C	1SCA112677R1001	55
4	1000	680	1000/1000	OTM1000E4CM230C	1SCA112703R1001	65
2	1250	850	1250/1000	OTM1250E2CM230V	1SCA121293R1001	45
3	1250	850	1250/1000	OTM1250E3CM230C	1SCA112676R1001	55
4	1250	850	1250/1000	OTM1250E4CM230C	1SCA112702R1001	65
2	1600	1000	1600/1000	OTM1600E2CM230V	1SCA121280R1001	49
3	1600	1000	1600/1000	OTM1600E3CM230C	1SCA112678R1001	59
4	1600	1000	1600/1000	OTM1600E4CM230C	1SCA112704R1001	69
2	2000	1350		OTM2000E2CM230V ¹⁾	1SCA121289R1001	61
3	2000	1350		OTM2000E3CM230C ¹⁾	1SCA112709R1001	78
4	2000	1350		OTM2000E4CM230C ¹⁾	1SCA112712R1001	95
2	2500	1700		OTM2500E2CM230V ¹⁾	1SCA121291R1001	61
3	2500	1700		OTM2500E3CM230C ¹⁾	1SCA112710R1001	78
4	2500	1700		OTM2500E4CM230C ¹⁾	1SCA112713R1001	95
3	3200			OTM3200E3CM230C ¹⁾	1SCA129240R1001	83
4	3200			OTM3200E4CM230C ¹⁾	1SCA129242R1001	101

¹⁾ OTM2000...3200: категория применения AC-21B

²⁾ 2-полюсная версия, напряжение моторного привода U_m 220...240В AC/DC

Рукоятка и комплект болтов включены в стандартную поставку

Для выключателей	Рукоятка	Набор болтов
OTM630...800	OTV800ECMK	M12x40
OTM1000...2500	OTV1000ECMK	M12x60

Рекомендуемые аксессуары: шины для объединения выводов и разъемы для измерения напряжения

Информация на страницах 69-70

Реверсивные выключатели нагрузки с моторным приводом

Информация для заказа OTM160...OTM2500_CM



OTM160...250E3CM110V



OTM160...250E4WCM110V



OTM315...400E3CM110V



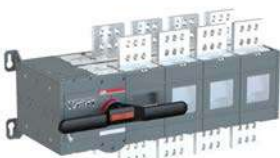
OTM630...800E4CM110V



OTM1000...1250E4CM110V



OTM1600E3CM230C



OTM2000...2500E4CM110V

Выключатели с моторным приводом, переключение с нулем, OTM160...OTM2500_CM

Поставляется в комплекте с рукояткой для ручного управления, с комплектом болтов, гаек и шайб для всех клемм и с разъемами для подключения схем управления. Выключатели OTM160...2500E поставляются с аксессуаром для хранения рукоятки на стороне аппарата. Выключатели OTM160...250E_W имеют увеличенное межфазное расстояние для установки аппаратов на систему шин.



110В(AC/DC)

Кол-во полюсов	Номин. раб. ток AC-21A, AC-22A ≤ 415В, I[A]	Номин. мощность 400В S[kVA]	Номин. раб. ток AC-31B/ AC-33B 415В, I[A]	Тип	Код заказа	Вес [кг]
Напряжение моторного привода U _г 110...125 В (AC/DC)						
3	160	110	160/160	OTM160E3CM110V	1SCA022845R8530	6.6
3	160	110	160/160	OTM160E3WCM110V	1SCA022846R3450	6.9
4	160	110	160/160	OTM160E4CM110V	1SCA022846R1080	7.5
4	160	110	160/160	OTM160E4WCM110V	1SCA022846R7360	7.9
3	200	135	200/200	OTM200E3CM110V	1SCA022845R8880	6.6
3	200	135	200/200	OTM200E3WCM110V	1SCA022846R3880	6.9
4	200	135	200/200	OTM200E4CM110V	1SCA022846R1410	7.5
4	200	135	200/200	OTM200E4WCM110V	1SCA022846R7790	7.9
3	250	170	250/250	OTM250E3CM110V	1SCA022845R9180	6.6
3	250	170	250/250	OTM250E3WCM110V	1SCA022846R4690	6.9
4	250	170	250/250	OTM250E4CM110V	1SCA022846R1830	7.5
4	250	170	250/250	OTM250E4WCM110V	1SCA022846R8170	7.9
3	315	215	315/315	OTM315E3CM110V	1SCA022847R1120	11.1
4	315	215	315/315	OTM315E4CM110V	1SCA022847R2790	12.5
3	400	275	400/400	OTM400E3CM110V	1SCA022847R1550	11.1
4	400	275	400/400	OTM400E4CM110V	1SCA022847R3170	12.5
3	630	435	650/650	OTM630E3CM110V	1SCA022873R1050	22
4	630	435	650/650	OTM630E4CM110V	1SCA022873R1810	25
3	800	550	720/650	OTM800E3CM110V	1SCA022872R5750	22
4	800	550	720/650	OTM800E4CM110V	1SCA022872R8260	25
3	1000	680	1000/1000	OTM1000E3CM110V	1SCA113653R1001	55
4	1000	680	1000/1000	OTM1000E4CM110V	1SCA113656R1001	65
3	1250	850	1250/1000	OTM1250E3CM110V	1SCA113652R1001	55
4	1250	850	1250/1000	OTM1250E4CM110V	1SCA113655R1001	65
3	1600	1000	1600/1000	OTM1600E3CM110V	1SCA113654R1001	59
4	1600	1000	1600/1000	OTM1600E4CM110V	1SCA113657R1001	69
3	2000	1350		OTM2000E3CM110V	1SCA113683R1001	78
4	2000	1350		OTM2000E4CM110V	1SCA113685R1001	95
3	2500	1700		OTM2500E3CM110V	1SCA113684R1001	78
4	2500	1700		OTM2500E4CM110V	1SCA113686R1001	95

¹⁾ OTM2000...2500: категория применения AC-21B

Рукоятка и комплект болтов включены в стандартную поставку

Для выключателей	Рукоятка	Набор болтов
OTM160...250	OTV250ECMK	M8x25
OTM315...400	OTV400ECMK	M10x30
OTM630...800	OTV800ECMK	M12x40
OTM1000...2500	OTV1000ECMK	M12x60

Реверсивные выключатели нагрузки с моторным приводом

Информация для заказа OTM160...OTM2500_CM



OTM160...250E3CM48D



OTM160...250E4WCM48D



OTM315...400E4CM48D



OTM630...800E3CM48D



OTM1000...1250E4CM48D



OTM1600E3CM48D



OTM2000...2500E4CM48D

Выключатели с моторным приводом, переключение с нулем, OTM160...OTM2500_C

Поставляется в комплекте с рукояткой для ручного управления, с комплектом болтов, гаек и шайб для всех клемм и с разъемами для подключения схем управления. Выключатели OTM160...2500E поставляются с аксессуаром для хранения рукоятки на стороне аппарата. Выключатели OTM160...250E_W имеют увеличенное межфазное расстояние для установки аппаратов на систему шин.



Кол-во полюсов	Номин. раб. ток AC-21A, AC-22A ≤ 415В, I[A]	Номин. мощность 400В S[kVA]	Номин. раб. ток AC-31В/ AC-33В 415В, I[A]	Тип	Код заказа	Вес [кг]
Напряжение моторного привода U _с 48 В(DC)						
3	160	110	160/160	OTM160E3CM48D	1SCA022845R8450	6.6
3	160	110	160/160	OTM160E3WCM48D	1SCA022846R3370	6.9
4	160	110	160/160	OTM160E4CM48D	1SCA022846R0940	7.5
4	160	110	160/160	OTM160E4WCM48D	1SCA022846R7280	7.9
3	200	135	200/200	OTM200E3CM48D	1SCA022845R8700	6.6
3	200	135	200/200	OTM200E3WCM48D	1SCA022846R3700	6.9
4	200	135	200/200	OTM200E4CM48D	1SCA022846R1320	7.5
4	200	135	200/200	OTM200E4WCM48D	1SCA022846R7610	7.9
3	250	170	250/250	OTM250E3CM48D	1SCA022845R9000	6.6
3	250	170	250/250	OTM250E3WCM48D	1SCA022846R4510	6.9
4	250	170	250/250	OTM250E4CM48D	1SCA022846R1750	7.5
4	250	170	250/250	OTM250E4WCM48D	1SCA022846R8090	7.9
4	315	215	315/315	OTM315E4CM48D	1SCA022847R2610	11.1
3	400	275	400/400	OTM400E3CM48D	1SCA022847R1470	12.5
4	400	275	400/400	OTM400E4CM48D	1SCA022847R3090	11.1
3	315	215	315/315	OTM315E3CM48D	1SCA022847R1040	12.5
3	630	435	650/650	OTM630E3CM48D	1SCA022873R1300	22
4	630	435	650/650	OTM630E4CM48D	1SCA022873R2110	25
3	800	550	720/650	OTM800E3CM48D	1SCA022872R6050	22
4	800	550	720/650	OTM800E4CM48D	1SCA022872R8510	25
3	1000	680	1000/1000	OTM1000E3CM48D	1SCA113663R1001	55
4	1000	680	1000/1000	OTM1000E4CM48D	1SCA113666R1001	65
3	1250	850	1250/1000	OTM1250E3CM48D	1SCA113662R1001	55
4	1250	850	1250/1000	OTM1250E4CM48D	1SCA113665R1001	65
3	1600	1000	1600/1000	OTM1600E3CM48D	1SCA113664R1001	59
4	1600	1000	1600/1000	OTM1600E4CM48D	1SCA113667R1001	69
3	2000	1350		OTM2000E3CM48D ¹⁾	1SCA113689R1001	78
4	2000	1350		OTM2000E4CM48D ¹⁾	1SCA113691R1001	95
3	2500	1700		OTM2500E3CM48D ¹⁾	1SCA113690R1001	78
4	2500	1700		OTM2500E4CM48D ¹⁾	1SCA113692R1001	95

¹⁾ OTM2000...2500: категория применения AC-21В

Рукоятка и комплект болтов включены в стандартную поставку

Для выключателей	Рукоятка	Набор болтов
OTM160...250	OTV250ЕСМК	M8x25
OTM315...400	OTV400ЕСМК	M10x30
OTM630...800	OTV800ЕСМК	M12x40
OTM1000...2500	OTV1000ЕСМК	M12x60

Реверсивные выключатели нагрузки с моторным приводом

Информация для заказа OTM160...OTM2500_CM



OTM160...250E3CM24D



OTM160...250E4WCM24D



OTM315...400E4CM24D



OTM630...800E3CM24D



OTM1000...1250E4CM24D



OTM1600E3CM24D



OTM2000...2500E4CM48D

Выключатели с моторным приводом, переключение с нулем, OTM160...OTM2500_C

Поставляется в комплекте с рукояткой для ручного управления, с комплектом болтов, гаек и шайб для всех клемм и с разъемами для подключения схем управления. Выключатели OTM160...2500E поставятся с аксессуаром для хранения рукоятки на стороне аппарата. Выключатели OTM160...250E_W имеют увеличенное межфазное расстояние для установки аппаратов на систему шин.



Кол-во полюсов	Номин. раб. ток AC-21A, AC-22A ≤ 415В, I[A]	Номин. мощность 400В S[kVA]	Номин. раб. ток AC-31B/ AC-33B 415В, I[A]	Тип	Код заказа	Вес [кг]
Напряжение моторного привода U _н 24 В (DC)						
3	160	110	160/160	OTM160E3CM24D	1SCA022845R8110	6.6
3	160	110	160/160	OTM160E3WCM24D	1SCA022846R3290	6.9
4	160	110	160/160	OTM160E4CM24D	1SCA022846R0860	7.5
4	160	110	160/160	OTM160E4WCM24D	1SCA022846R7100	7.9
3	200	135	200/200	OTM200E3CM24D	1SCA022845R8290	6.6
3	200	135	200/200	OTM200E3WCM24D	1SCA022846R3610	6.9
4	200	135	200/200	OTM200E4CM24D	1SCA022846R1240	7.5
4	200	135	200/200	OTM200E4WCM24D	1SCA022846R7520	7.9
3	250	170	250/250	OTM250E3CM24D	1SCA022845R8370	6.6
3	250	170	250/250	OTM250E3WCM24D	1SCA022846R4420	6.9
4	250	170	250/250	OTM250E4CM24D	1SCA022846R1670	7.5
4	250	170	250/250	OTM250E4WCM24D	1SCA022846R7950	7.9
3	315	215	315/315	OTM315E3CM24D	1SCA022847R0910	11.1
4	315	215	315/315	OTM315E4CM24D	1SCA022847R2520	12.5
3	400	275	400/400	OTM400E3CM24D	1SCA022847R1390	11.1
4	400	275	400/400	OTM400E4CM24D	1SCA022847R2950	12.5
3	630	435	650/650	OTM630E3CM24D	1SCA022873R1210	22
4	630	435	650/650	OTM630E4CM24D	1SCA022873R2020	25
3	800	550	720/650	OTM800E3CM24D	1SCA022872R5910	22
4	800	550	720/650	OTM800E4CM24D	1SCA022872R8420	25
3	1000	680	1000/1000	OTM1000E3CM24D	1SCA113672R1001	55
4	1000	680	1000/1000	OTM1000E4CM24D	1SCA113675R1001	65
3	1250	850	1250/1000	OTM1250E3CM24D	1SCA113671R1001	55
4	1250	850	1250/1000	OTM1250E4CM24D	1SCA113674R1001	65
3	1600	1000	1600/1000	OTM1600E3CM24D	1SCA113673R1001	59
4	1600	1000	1600/1000	OTM1600E4CM24D	1SCA113676R1001	69
3	2000	1350		OTM2000E3CM24D	1SCA113695R1001	78
4	2000	1350		OTM2000E4CM24D	1SCA113697R1001	95
3	2500	1700		OTM2500E3CM24D	1SCA113696R1001	78
4	2500	1700		OTM2500E4CM24D	1SCA113698R1001	95

¹⁾ OTM2000...2500: категория применения AC-21B

Рукоятка и комплект болтов включены в стандартную поставку

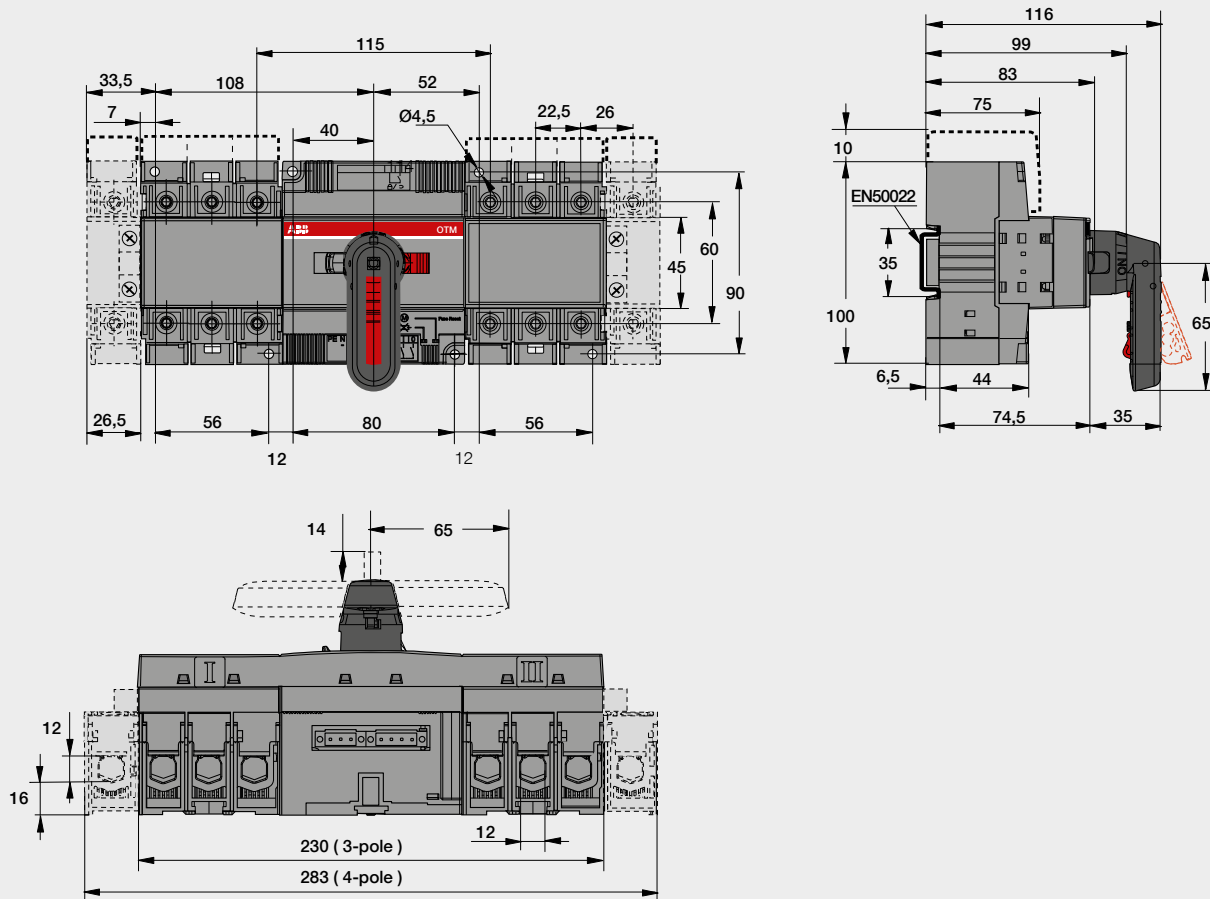
Для выключателей	Рукоятка	Набор болтов
OTM160...250	OTV250ЕСМК	M8x25
OTM315...400	OTV400ЕСМК	M10x30
OTM630...800	OTV800ЕСМК	M12x40
OTM1000...2500	OTV1000ЕСМК	M12x60

Реверсивные выключатели нагрузки с моторным приводом

Чертежи и габаритные размеры

OTM40...125F3/4_CM

M00352/OTM30-125F_C_M A

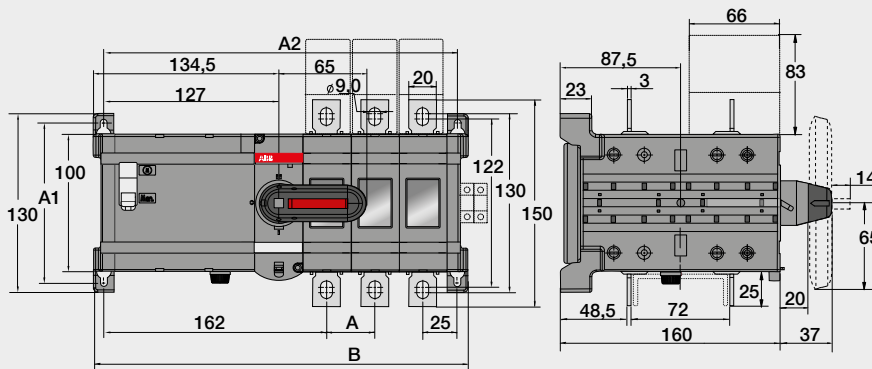


OTM160...250E2/3/4CM

OTM160-250_C_M

[MM]	E2	E3	E4
A	35	35	35
A1	116	116	116
A2	223	258	293
B	238	273	308

M00111 / OTM160-250E_C_M E



Реверсивные выключатели нагрузки с моторным приводом

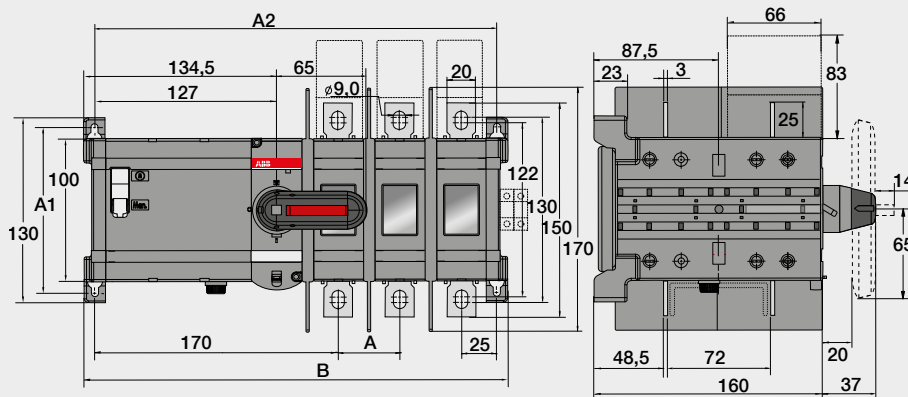
Чертежи и габаритные размеры

OTM160...250E2/3/4WCM

OTM160-250_WCM

[MM]	E2	E3	E4
A	43	43	43
A1	116	116	116
A2	239	282	325
B	254	297	340

M00115 / OTM160-250E_WC_M E

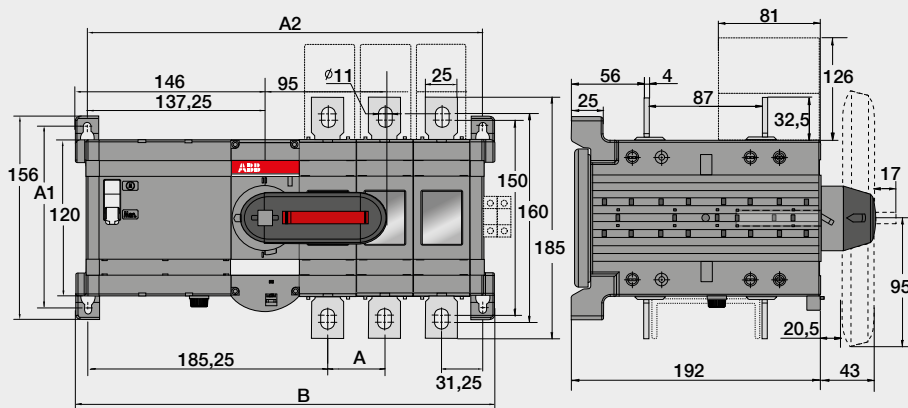


OTM315...400E2/3/4CM

OTM315-400_C_M

[MM]	E2	E3	E4
A	44	44	44
A1	142	142	142
A2	261	305	349
B	280	323	367

M00113 / OTM315-400E_C_M F

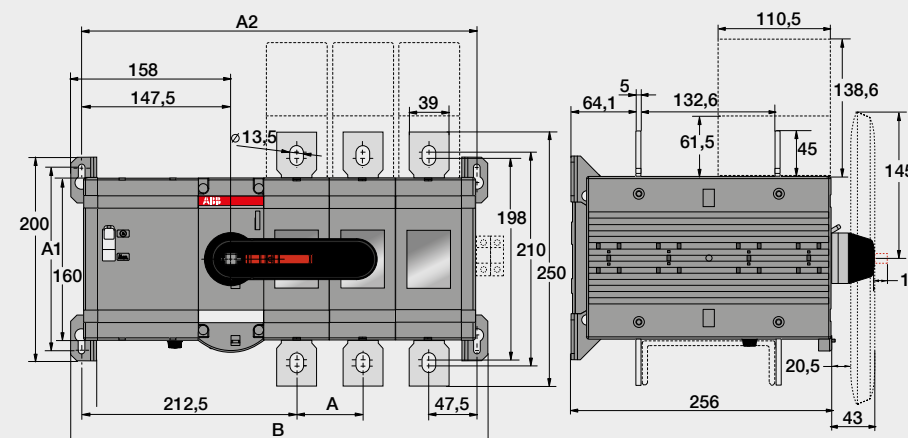


OTM630...800E2/3/4CM

OTM630-800E_C_M

[MM]	E2	E3	E4
A	65	65	65
A1	180	180	180
A2	325	390	455
B	346	411	476

M00140 / OTM630-800E02-04C_M C



Реверсивные выключатели нагрузки с моторным приводом

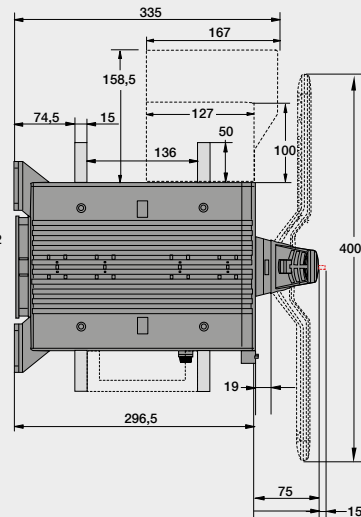
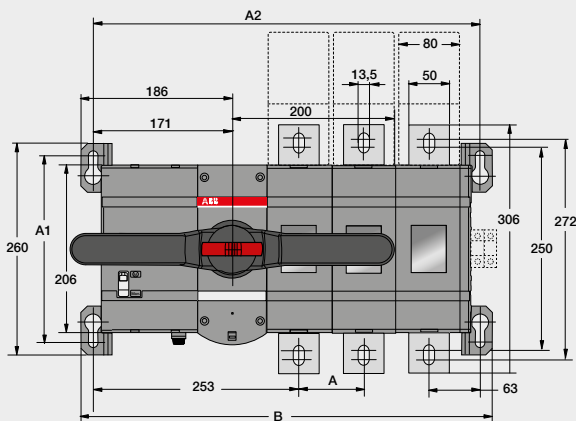
Чертежи и габаритные размеры

OTM1000...1250E2/3/4CM

OTM1000-1250_C_M

[мм]	E2	E3	E4
A	80	80	80
A1	230	230	230
A2	296,5	476,5	556,5
B	426,5	506,5	586,5

M00256 / OTM1000-1250E_C_M C

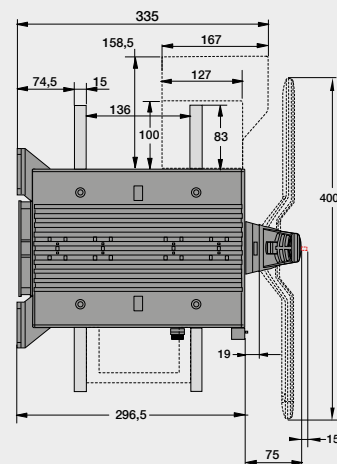
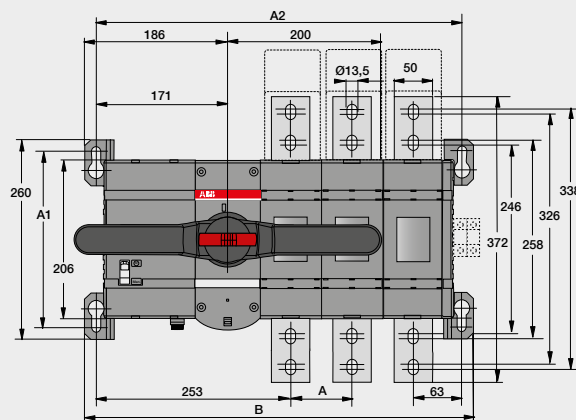


OTM1600E2/3/4CM

OTM1600_C_M

[мм]	E2	E3	E4
A	80	80	80
A1	230	230	230
A2	396,6	476,5	556,5
B	426,5	506,5	586,5

M00258 / OTM1600E_C_M C



Реверсивные выключатели нагрузки с моторным приводом

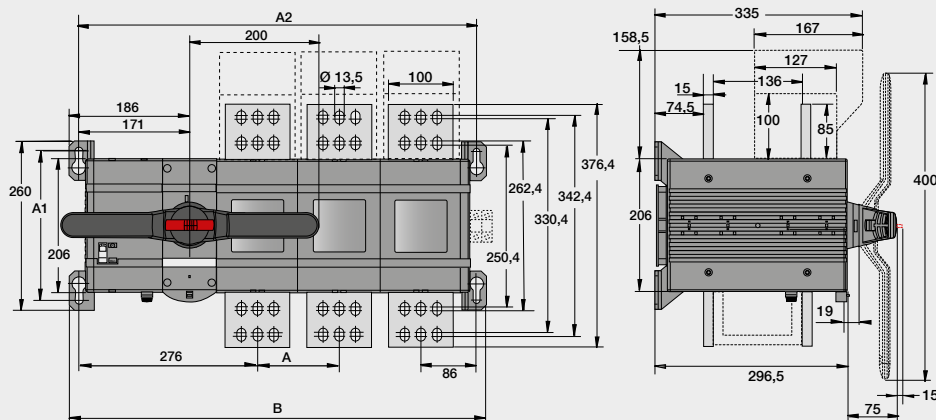
Чертежи и габаритные размеры

OTM2000...2500E3/4CM

OTM2000-2500_C_M

[MM]	E2	E3	E4
A	126	126	126
A1	230	230	230
A2	488,5	614,5	740,5
B	518,5	644,5	770,5

M00259 / OTM2000-2500E_C_M C

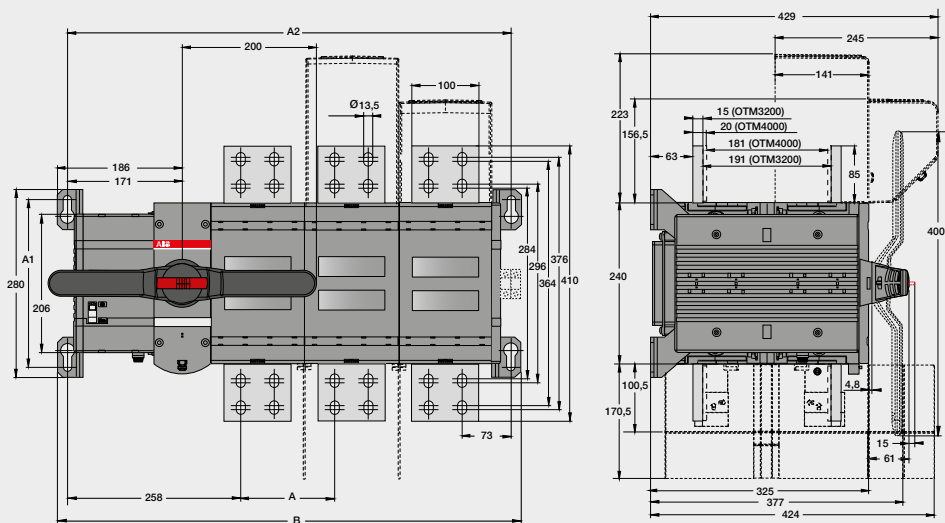


OT3200E2/3/4CM A

OTM3200_C_M

[MM]	E2	E3	E4
A	140	140	140
A1	250	250	250
A2	521,5	661,5	801,5
B	551,5	691,5	831,5

M00432/OTM3200-4000_C_M A



Аксессуары для выключателей с моторным приводом

Информация для заказа рукояток и аксессуаров для них



OTV400ЕСМК

Пластиковая рукоятка, прямой монтаж, индикация I-O-II

Включая переходник и крышку для механизма переключения.

Для выключателей	Цвет	Тип	Код заказа	Кол-во [шт]	Вес [кг]
Рукоятка блокируется в положении 0 тремя замками. Рукоятки ЕСМК имеют встроенный микропереключатель для блокировки дистанционного управления аппаратом.					
OTM160...250_C	Черный	OTV250ЕСМК	1SCA022804R0570	1	0.10
OTM315...400_C	Черный	OTV400ЕСМК	1SCA022843R2900	1	0.28
OTM630...800_C	Черный	OTV800ЕСМК	1SCA022804R3410	1	0.32
OTM1000...2500_C	Черный	OTV1000ЕСМК	1SCA111301R1001	1	0.77



OTVS0



OTVS1

Аксессуар для хранения рукоятки и запасных предохранителей на выключателе

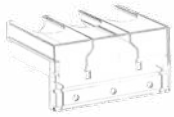
В выключателях OTM40 ... 125F_ рукоятка может быть закреплена на держателе OTVS0, который предназначен специально для ее хранения. Этот держатель может быть закреплён на панели шкафа с использованием прилагаемой клейкой ленты.

В выключателях OTM160 ... 3200E_ рукоятка и два запасных предохранителя могут быть закреплены на держателях OTVS1 и OTVS2. Эти держатели можно установить на левой стороне выключателя нагрузки. Прицеливающийся монтаж, никаких дополнительных инструментов не требуется. В аппаратах OTM1600 ... 3200E_ большой размер рукоятки не позволяет устанавливать держатель на аппарат. Однако держатель можно отдельно установить на панель, а держатель предохранителей прицелкнуть на боковую сторону выключателя.

Для выключателей	Тип	Код заказа	Кол-во [шт]	Вес [кг]
OTM40...125F	OTVS0	1SCA117524R1001	1	0.02
OTM160...250E_	OTVS1	1SCA111413R1001	1	0.02
OTM315...3200E_	OTVS2	1SCA111414R1001	1	0.04

Аксессуары для выключателей с моторным приводом

Информация для заказа клеммных крышек



OTS_T3



OTS_T1



OTS_L_



OTS_S_

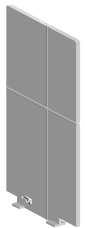
Клеммные крышки, серый пластик

Монтаж прищелкиванием на выключатель, IP20. Набор включает три или четыре крышки, которые могут быть установлены на любой стороне выключателя. Прозрачные крышки для OTM160...3200 доступны по запросу, для этого необходимо изменить букву "G" на букву "T" в обозначении типа крышки.

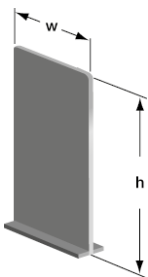
Для выключателей	Кол-во полюсов	Описание	Тип	Код заказа	Кол-во [шт]	Вес [кг]
OTM40...125F_			OTS125T3	1SCA022379R9680	10	0.01
OT_160...250_C	3	Длинная	OTS250G1L/3	1SCA022731R8150	3	0.09
OT_160...250_C	3	Короткая	OTS250G1S/3	1SCA022731R8310	3	0.06
OT_160...250_C	4	Длинная	OTS250G1L/4	1SCA022731R8230	4	0.12
OT_160...250_C	4	Короткая	OTS250G1S/4	1SCA022731R8400	4	0.08
OT_315...400_C	3	Длинная	OTS400G1L/3	1SCA022736R8840	3	0.15
OT_315...400_C	3	Короткая	OTS400G1S/3	1SCA022736R9060	3	0.09
OT_315...400_C	4	Длинная	OTS400G1L/4	1SCA022736R9490	4	0.20
OT_315...400_C	4	Короткая	OTS400G1S/4	1SCA022736R9650	4	0.12
OT_600...800_C	3	Длинная	OTS800G1L/3	1SCA022776R7890	3	0.32
OT_600...800_C	3	Короткая	OTS800G1S/3	1SCA022776R8190	3	0.17
OT_600...800_C	4	Длинная	OTS800G1L/4	1SCA022776R7970	4	0.42
OT_600...800_C	4	Короткая	OTS800G1S/4	1SCA022776R8270	4	0.26
OT_1000...1600_C	3	Длинная	OTS1600G1L/3	1SCA022871R9510	3	0.64
OT_1000...1600_C	3	Короткая	OTS1600G1S/3	1SCA022871R9600	3	0.37
OT_1000...1600_C	4	Длинная	OTS1600G1L/4	1SCA022871R9780	4	0.85
OT_1000...1600_C	4	Короткая	OTS1600G1S/4	1SCA022871R9860	4	0.49
OT_2000...2500_C	3	Длинная	OTS2500G1L/3	1SCA107261R1001	3	0.77
OT_2000...2500_C	3	Короткая	OTS2500G1S/3	1SCA107260R1001	3	0.47
OT_2000...2500_C	4	Длинная	OTS2500G1L/4	1SCA107262R1001	4	1.00
OT_2000...2500_C	4	Короткая	OTS2500G1S/4	1SCA107271R1001	4	0.61
OT3200_C	3	Длинная	OTS4000G1L/3	1SCA129042R1001	3	1.20
OT3200_C	3	Короткая	OTS4000G1S/3	1SCA129044R1001	3	1.00
OT3200_C	4	Длинная	OTS4000G1L/4	1SCA129043R1001	4	1.40
OT3200_C	4	Короткая	OTS4000G1S/4	1SCA129045R1001	4	1.60

Аксессуары для выключателей с моторным приводом

Информация для заказа межфазных перегородок



OTB_



PB_

Межфазные перегородки

Для выключателей OT_160...800 можно использовать межфазные перегородки от автоматических выключателей Tmax T4-T5. Для 3-полюсного реверсивного выключателя требуется 8 перегородок, а для 4-полюсного требуется 12 перегородок для полной защиты.

Для выключателей	Кол-во полюсов	Высота [мм]	Ширина [мм]	Тип	Код заказа	Кол-во [шт]
OT_160...250E_C	3	100	55	PB100 короткая	1SDA054970R1	4
OT_160...250E_C	3	200	55	PB200 длинная	1SDA054972R1	4
OT_160...250E_C	4	100	55	PB100 короткая	1SDA054971R1	6
OT_160...250E_C	4	200	55	PB200 длинная	1SDA054973R1	6
OT_315...400E_C	3	100	67	PB100 короткая	1SDA054970R1	4
OT_315...400E_C	3	200	67	PB200 длинная	1SDA054972R1	4
OT_315...400E_C	4	100	67	PB100 короткая	1SDA054971R1	6
OT_315...400E_C	4	200	67	PB200 длинная	1SDA054973R1	6
OT_600...800E_C	3	100	90	PB100 короткая	1SDA054970R1	4
OT_600...800E_C	3	200	90	PB200 длинная	1SDA054972R1	4
OT_600...800E_C	4	100	90	PB100 короткая	1SDA054971R1	6
OT_600...800E_C	4	200	90	PB200 длинная	1SDA054973R1	6

Информация для заказа кабельных клемм



OZXT1



OZXT2...3



OZXT6

Кабельные клеммы предназначены для алюминиевых и медных кабелей

Для выключателей	Сечение кабеля [мм²]	Тип	Код заказа	Кол-во [шт]	Вес [кг]
OTM40...125F_	16...50 Al/2.5...50 Cu	OZXT1	1SCA022469R6310	3	0.06
OTM63...125F_	16...120 Al/Cu	OZXT2	1SCA022620R7200	3	0.21
OTM63...125F_	2x(16...50) Al/Cu	OZXT3	1SCA022639R0720	3	0.21

Версия с клеммами для подключения датчиков напряжения 0.75...2.5 мм².

Провода для подключения датчиков в поставку не включены.

OTM40...125F_	16...50 Al/2.5...50 Cu	OZXT6	1SCA122537R1001	3	0.06
---------------	------------------------	-------	-----------------	---	------

Аксессуары для выключателей с моторным приводом

Информация для заказа объединительных и реверсивных шин



OTZC13...34



OTZC43...44
OTZC53...54

Объединительные шины

Эти шины служат для объединения выводов, подключаемых к нагрузке.

Для выключателей	Кол-во полюсов	Тип	Код заказа	Кол-во [шт]	Вес [кг]
OT_160...250_C	3	OTZC13	1SCA022767R6910	3	0.6
OT_160...250_C	4	OTZC14	1SCA022767R7040	4	0.8
OT_315...400_C	3	OTZC23	1SCA022767R7120	3	0.6
OT_315...400_C	4	OTZC24	1SCA022767R7210	4	0.8
OT_600_C...800E_C	3	OTZC33	1SCA022785R7020	3	1.0
OT_600_C...800E_C	4	OTZC34	1SCA022785R7110	4	1.3
OT_1000...1250E_C	3	OTZC43	1SCA022868R0710	3	4.2
OT_1000...1250E_C	4	OTZC44	1SCA022868R0800	4	5.6
OT800U_, OT_1600E_C	3	OTZC53	1SCA022868R0980	3	5.6
OT800U_, OT_1600E_C	4	OTZC54	1SCA022868R1010	4	7.4
OT_2000...2500E_C	3	OTZC63	1SCA022868R1100	3	10.8
OT_2000...2500E_C	4	OTZC64	1SCA022868R1360	4	14.5
OT_3200E_C	3	OTZC73	1SCA128843R1001	3	14.1
OT_3200E_C	4	OTZC74	1SCA128844R1001	4	18.7

Правильный монтаж объединительных шин показан на рисунке ниже.



OTZR_

Реверсивные шины

Функция реверса на выключателе может быть достигнута использованием набора реверсивных шин для двух фаз. В наборе поставляется две реверсивные шины. Шины для объединения должны заказываться отдельно. Например, для 3-полюсного выключателя требуется набор из четырех стандартных объединительных шин (одна шина для стороны с реверсом и три шины для обратной стороны выключателя).

Для выключателей	Тип	Код заказа	Кол-во [шт]	Вес [кг]
OT_160...250_C	OTZR1	1SCA100352R1001	2	0.3
OT_315...400_C	OTZR2	1SCA104647R1001	2	0.3
OT_600_C...800E_C	OTZR3	1SCA100355R1001	2	0.4

Аксессуары для выключателей с моторным приводом

Информация для заказа аксессуаров для датчиков напряжения



OMZB18...28



OMZB38



OMZB18...28



OMZB48

Накладки с разъемами для подключения датчиков напряжения*

Разъемы позволяют подключать проводники сечением 0.5...1.5 мм² от датчиков напряжения на верхние и нижние выводы. Один набор включает в себя 8 накладок, устанавливаемых на выводы аппарата, и 8 разъемов для подключения датчиков напряжения. Провода для подключения в поставку не входят.

Для выключателей	Сечение кабеля для подключения [мм ²]	Тип	Код заказа	Кол-во [шт]	Вес [кг]
OT_160...250_C	0.5...1.5	OMZB18	1SCA120153R1001	8	0.2
OT_315...400_C	0.5...1.5	OMZB28	1SCA120154R1001	8	0.2
OT_630...800E_C	0.5...1.5	OMZB38	1SCA120155R1001	8	0.2
OT_1000...3200_C	0.5...1.5	OMZB48	1SCA120156R1001	8	0.2

* Кабельные зажимы типа OZXT6 рекомендуются для использования с аппаратами OTM40...125_C для подключения датчиков напряжения. Зажимы OZXT6 включают клеммы для подключения проводников 0.75...2.5 мм². Информация для заказа находится на странице 55.

Правильная установка разъемов для подключения датчиков напряжения показана на рисунке ниже.



Информация для заказа соединительных шин



OMZC_

Соединительные шины

Комплекты с защитой от прикосновения для параллельного соединения верхних или нижних клемм. Возможна установка в клемму дополнительного кабеля, сечение которого приведено ниже.

Для выключателей	Сечение кабеля для подключения [мм ²]	Тип	Код заказа	Кол-во [шт]	Вес [кг]
OTM40F3C_	2.5...25/2x2.5...16	OMZC003	1SCA121324R1001	1	0.5
OTM40F4C_	2.5...25/2x2.5...16	OMZC004	1SCA121325R1001	1	0.65
OTM40...125F3C_	10...70	OMZC03	1SCA117037R1001	1	0.5
OTM40...125F4C_	10...70	OMZC04	1SCA117038R1001	1	0.65

Аксессуары для выключателей с моторным приводом

Информация для заказа дополнительных контактов



OA1G01
OA7G10



OA1G01
OA8G01



OA2G11

Дополнительные контакты для OTM40...125F

Монтаж прищелкиванием, IP20, макс. 2 контактных блока на сторону.

Номинальный ток $I_{th} = 16$ А, сечение подключаемых кабелей макс. 2 x 2,5 мм².

Одновременная работа с основными контактами.

Для выключателей	Функция	Сторона установки	Тип	Код заказа	Кол-во [шт]	Вес [кг]
OT_16...125F_C	1H0	Справа	OA1G10	1SCA022353R4970	10	0.03
OT_16...125F_C	1H3	Справа	OA8G01	1SCA022744R2240	10	0.03
OT_16...125F_C	1H0	Слева	OA7G10	1SCA022673R1140	10	0.03
OT_16...125F_C	1H3	Слева	OA1G01	1SCA022353R4890	10	0.03
OT63...125F3C	1H0+1H3	Любая	OA2G11 ¹⁾	1SCA022379R8100	10	0.03

¹⁾ Не монтируется на 4-полюсные реверсивные выключатели нагрузки

Дополнительные контакты для OTM160...3200

Монтаж на правую сторону выключателя нагрузки: макс. 4 дополнительных контакта на выключатель (всего 8 доп. контактов). Доп. контакты типа _AU имеют позолоченные контакты для тяжелых условий эксплуатации и низких напряжений. Дополнительные контакты работают одновременно с основными контактами, IP20.

Для выключателей	Функция	Сторона установки	Тип	Код заказа	Кол-во [шт]	Вес [кг]
OT_160...3200_	1H0	Справа	OA1G10	1SCA022353R4970	10	0.03
OT_160...3200_	1H3	Справа	OA3G01	1SCA022456R7410	10	0.03
OT_160...3200_	1H0	Справа	OA1G10AU	1SCA022436R7910	10	0.03
OT_160...3200_	1H3	Справа	OA3G01AU	1SCA022819R5260	10	0.03

Дополнительные контакты

Техническая информация для дополнительных контактов в соответствии с МЭК 60947-5-1

Дополнительные контакты типов OA1G_, OA2G_, OA3G_, OA7G_, OA8G_

AC15		DC12			DC13	
U _e /[В]	I _e /[А]	U _e /[В]	I _e /[А]	P/[Вт]	I _e /[А]	P/[Вт]
230	6	24	10	240	2	50
400	4	72	4	290	0.8	60
415	4	125	2	250	0.55	70
690	2	250	0.55	140	0.27	70
		440	0.1	44		

Таблица функций дополнительных контактов

Функции дополнительных контактов для выключателей типов OT160...3200, OT160...800_Y и OTM160...2500 / Выключатель I (макс. 2+2)

Позиция рукоятки	Главные контакты	OA1G10 (H0)	OA3G01 (H3)
I	замкнут	замкнут	разомкнут
0	разомкнут	разомкнут	замкнут
II	замкнут	разомкнут	замкнут

Функции дополнительных контактов для выключателей типов OT160...3200, OT160...800_Y и OTM160...2500 / Выключатель II (макс. 2+2)

Позиция рукоятки	Главные контакты	OA1G10 (H0)	OA3G01 (H3)
I	замкнут	разомкнут	замкнут
0	разомкнут	разомкнут	замкнут
II	замкнут	замкнут	разомкнут

Аксессуары для выключателей с моторным приводом

Информация для заказа блоков управления OMD



OMD200



OMD300



OMD800



OMZD1



OMZC2

Блоки автоматического управления

Блоки автоматического управления OMD могут использоваться с выключателями с моторным приводом типа OTM40...3200 для организации устройства автоматического ввода резерва. В комплекте с блоком OMD поставляются все необходимые клеммники, а также два монтажных аксессуара OMZD1 для крепления блока OMD на дверь.

Для выключателей OTM40...125_CMA_:

Для реверсивных выключателей с моторным приводом OTM40...125_CMA_ требуется заказывать отдельно 2 или 3 кабельных зажима OZXT6 (с клеммником для подключения датчиков напряжения) для сборки полностью автоматического устройства для ввода резерва.

Для выключателей OTM160...3200_CM_:

Для реверсивных выключателей с моторным приводом OTM160...3200_CM_ требуется заказывать отдельно 1 клеммник для подключения датчиков напряжения OMZB_ и 2 дополнительных контакта типа OA1G10 для сборки полностью автоматического устройства ввода резерва. Блок автоматического управления OMD может монтироваться на дверь или на DIN-рейку.

Для выключателей	Тип	Код заказа	Кол-во [шт]	Вес [кг]
OTM40...3200_CM_	OMD200E480C-A1	1SCA123789R1001	1	0.8
OTM40...3200_CM_	OMD300E480C-A1	1SCA123790R1001	1	1.0
OTM40...3200_CM_	OMD800E480C-A1	1SCA123791R1001	1	1.3

Крепежный элемент для монтажа на дверь

Предназначен для монтажа блока управления OMD на дверь. Тип и код заказа указаны для одной штуки. Для крепления одного блока автоматического управления на дверь необходимо использовать 2 крепежных элемента.

Для блоков управления	Тип	Код заказа	Кол-во [шт]
OMD200_, OMD300_, OMD800_	OMZD1	1SCA022787R5190	1

Крышка

Обеспечивает защиту от случайного контакта. Накладная прозрачная крышка. Тип и код заказа указаны для одной штуки.

Для блоков управления	Тип	Код заказа	Кол-во [шт]
OMD200_, OMD300_, OMD800_	OMZC2	1SCA101001R1001	1

Аксессуары для выключателей с моторным приводом

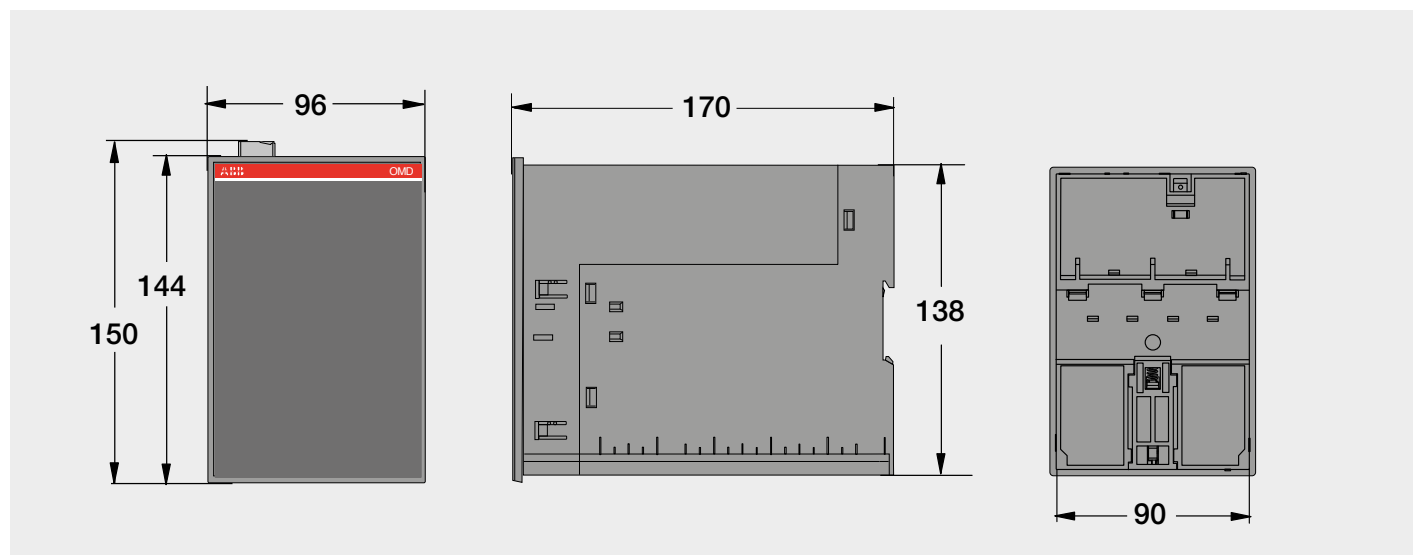
Техническая информация и габаритные размеры

Техническая информация блоков управления OMD200/300/800

OMD200 и OMD300		
Номинальное рабочее напряжение U_e		208 В AC - 480 В AC +/- 20% + N
	Фаза - Нейтраль	120 В AC - 277 В AC +/- 20%
Номинальная частота		50 / 60 Гц +/- 10%
Точность измерения напряжения		5%
Точность измерения частоты		1%
Характеристики реле:	X21, X22	12 А, AC1, 250 В / 12 А, DC1, 24 В
	X23, X24	8 А, AC1, 250 В / 8 А, DC1, 24 В
	X26, X27, X28	10 А, AC1, 250 В / 5 А, DC1, 24 В
Номинальное импульсное выдерживаемое напряжение U_{imp}		6 кВ
Категория перенапряжения		III
Категория загрязнения		2
OMD800		
Номинальное рабочее напряжение U_e для 3-фазной системы		100 В AC - 480 В AC +/- 20%
	Фаза - Нейтраль	57,7 В AC - 277 В AC +/- 20%
Номинальное рабочее напряжение U_e для 1-фазной системы ¹⁾		57,7 В AC - 277 В AC +/- 20%
Номинальная частота		50 / 60 Гц +/- 10%
Точность измерения напряжения		1%
Точность измерения частоты		1%
Характеристики реле:	X21, X22, X24	12 А, AC1, 250 В / 12 А, DC1, 24 В
	X23	8 А, AC1, 250 В / 8 А, DC1, 24 В
	X29	5 А, AC1, 250 В / 6 А, DC1, 24 В
Номинальное импульсное выдерживаемое напряжение U_{imp}		6 кВ
Категория перенапряжения		III
Категория загрязнения		2
Вспомогательное напряжение AUX ¹⁾		24 В DC - 110 В DC (от -10% до +15%)
Степень защиты для фронтальной панели		IP40
Рабочая температура		-20...+60 °C
Температура транспортировки и хранения		-25...+80 °C
Высота установки		Макс. 2000 м
Влажность		
С образованием конденсата		5%...98%
Без образования конденсата		5%...90%

¹⁾ Если на однофазной системе значение напряжения находится между 57,7 – 109 В AC, то необходимо запитать блок управления OMD800 через разъем X41 (AUX).

OMD200/300/800



Аксессуары для выключателей с моторным приводом

Информация для заказа модулей двойного питания



ODPSE230C

Модуль двойного питания

Обеспечивает электропитание моторного привода с помощью двух линий. Устройство имеет два входа: от линии I (LN I) и от линии II (LN II) и один выход для подключения к моторному приводу. При появлении напряжения в одной из линий моторный привод автоматически запитывается. Может использоваться для моторных приводов с напряжением питания 230 В переменного тока. В комплект поставки входят встроенные разъемы PCB. Устройство может устанавливаться на DIN-рейке или с помощью винтов на монтажной плате.

Для выключателей	Тип	Код заказа	Кол-во [шт]	Вес [кг]
OTM40...3200_	ODPSE230C	1SCA116892R1001	1	0.3

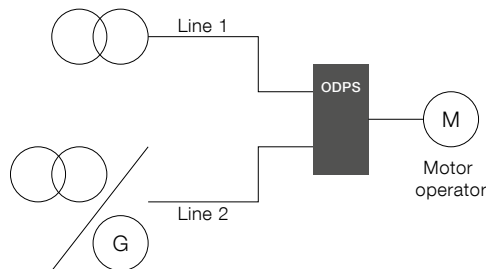


Схема подключения ODPSE230C



ODPS230

Модуль двойного питания с функцией простейшего АВР

Работает по принципу предыдущего источника двойного питания, но дополнительно включает в себя функцию простейшего АВР и встроенную защиту от короткого замыкания по обоим вводам. Обеспечивает электропитание моторного привода с использованием двух линий 220-240 В переменного тока. Моторный привод автоматически запитывается, когда в одной из линий имеется напряжение. Устройство имеет трехпозиционный DIP-переключатель (AUTO-MAN-O) для выбора правильного режима работы. Положение AUTO включает функцию АВР, а положение MAN отключает ее при использовании модуля с реверсивным выключателем OTM. Позиция O используется для безопасности: в этом положении выключатель нагрузки OTM принудительно переводится в положение O, чтобы изолировать нагрузку от обоих источников питания. Устройство может устанавливаться на DIN-рейке или с помощью винтов на монтажной плате.

Для выключателей	Тип	Код заказа	Кол-во [шт]	Вес [кг]
OTM40...3200_	ODPS230	1SCA122946R1001	1	0.3

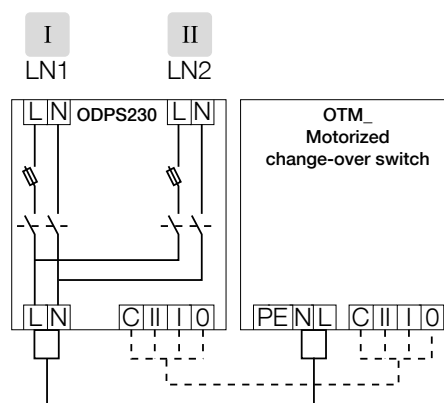


Схема подключения ODPS230

Аксессуары для выключателей с моторным приводом

Техническая информация и габаритные размеры модулей

Техническая информация для модуля двойного питания ODPSE230C

Модуль двойного питания ODPSE230C	
Номинальное рабочее напряжение U [В]	220...240 В AC +/- 20%
Номинальная частота	50 / 60 Гц +/- 10%
Требуемое устройство защиты от короткого замыкания	Модульный АВ 4 А
Номинальный выходной ток I _н [А]	4 А
Время включения	Макс. 1.0 с (с 230 В AC)
Время переключения с LN1 на LN2 или с LN2 на LN1	Макс. 0.5 с (с 230 В AC)
Подключаемые кабели	0,2...2,5 мм ²
Номинальное импульсное выдерживаемое напряжение U _{имп}	4 кВ
Категория перенапряжения	III
Степень загрязнения	3
Степень защиты для фронтальной панели	IP20
Диапазон рабочих температур	-25...+60 °C
Температура транспортировки и хранения	-40...+70 °C
Высота установки	Макс. 2000 м

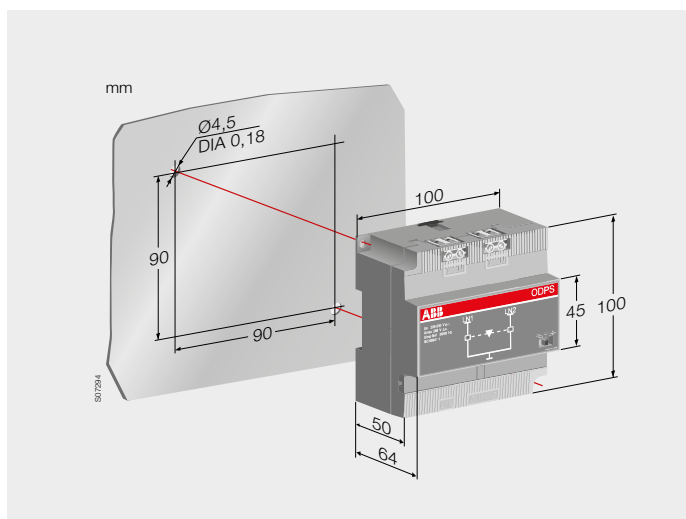
Техническая информация для модуля двойного питания ODPS230 с функцией АВР

Модуль двойного питания ODPS230	
Номинальное рабочее напряжение U [В]	220...240 В AC, 50 / 60 Гц
Максимальное напряжение	288 В AC
Напряжение срабатывания	≥198 В AC
Напряжение обратного переключения	≤154 В AC
Время переключения	1 с ± 0.5 с
Номинальный выходной ток I _н [А]	3,15 А
Номинальный условный ток короткого замыкания I _{кз} (среднеквадр. знач.)	50 кА
Внутренний защитный предохранитель	T/3,15A/H*
Размер предохранителя	6,3 x 32 мм
Номинальное импульсное выдерживаемое напряжения U _{имп}	4 кВ
Категория перенапряжения	III
Степень загрязнения	3
Подключаемые кабели	Макс. 6 мм ²
Степень защиты для фронтальной панели	IP20
Диапазон рабочих температур	-25...+60 °C
Температура транспортировки и хранения	-40...+70 °C
Высота установки	Макс. 2000 м

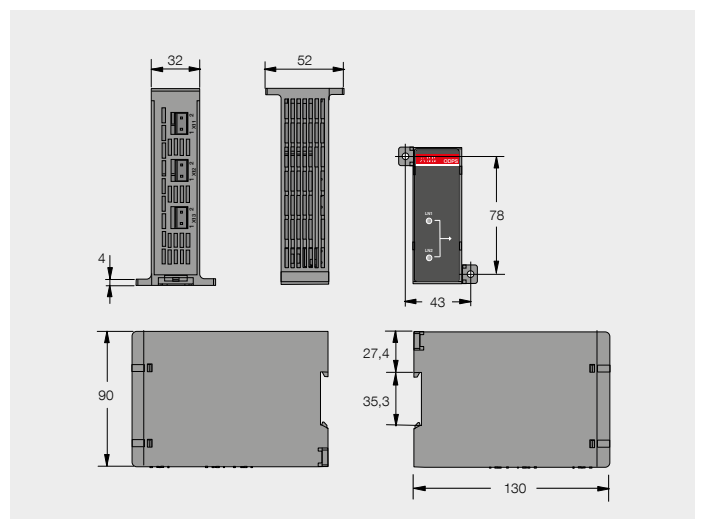
*1) Отключающая способность должна составлять 50 кА при среднеквадратичном значении I_p = 50 кА

Габаритные размеры модулей двойного питания

ODPS230



ODPSE230C





Устройства автоматического ввода резерва

Переключение с нулем от 160 до 1600 А

Общая информация

Общая информация	2/70
Ассортимент решений	2/71
Структура условного обозначения	2/72
Последовательность переключения и время срабатывания	2/73
Функциональные возможности	2/74

Техническая информация

ОТМ160...400_C_D	2/76
ОТМ630...1600_C_D	2/77
Техническая информация для цепей питания и управления	2/78

Информация для заказа

ОТМ160...ОТМ1600_C_D	2/80
----------------------	------

Габаритные размеры

Устройства автоматического ввода резерва	2/82
--	------

Информация для заказа аксессуаров

Клеммные крышки	2/86
Межфазные перегородки	2/87
Кабельные зажимы	2/88
Объединительные и реверсивные шины	2/89
Дополнительные контакты	2/90
Блоки управления OMD и аксессуары к ним	2/91
Модули двойного питания	2/92

Устройства автоматического ввода резерва компании АВВ обеспечивают практически мгновенное переключение между двумя источниками.

Устройства автоматического ввода резерва

Мгновенное переключение между двумя источниками



Компания ABB предлагает широкий выбор устройств автоматического ввода резерва (АВР) на токи от 160 до 1600 А. Эти аппараты обладают непревзойденной надежностью и широким функционалом, что позволяет применять их в самых различных объектах, таких как промышленные предприятия, сельское хозяйство, доки, стадионы, аэропорты, центры обработки данных, госпитали и больницы.



Быстрая и простая установка

Все устройства АВР поставляются в виде готового для работы решения, в котором блоки управления OMD предварительно установлены и подсоединены на заводе, что существенно облегчает подключение и установку этих аппаратов.



Безопасность

Устройства АВР компании ABB могут управляться вручную в случае пропадания питания. Для предотвращения несанкционированного переключения (дистанционного или ручного) и безопасного обслуживания аппарат можно заблокировать навесным замком даже со снятой рукояткой.



Непревзойденная надежность

Вы можете быть уверены, что аппарат переключится, как и ожидалось. Никакие дополнительные испытания не требуются. Решение было разработано и протестировано компанией ABB в соответствии со стандартом МЭК 60947-6-1 и гарантировано выполнило все требования этого стандарта.



Улучшенный пользовательский интерфейс

Обеспечение высокого уровня производительности оборудования, а также создание простого и эффективного интерфейса имеет для нас огромное значение. Эксплуатация и настройка выключателя стала проще, чем когда-либо. Наличие ЖК-дисплея с меню, доступным на восьми языках, делает работу с аппаратом привычной и удобной.

Устройства автоматического ввода резерва

Переключение с нулем от 160 до 1600 А



Устройства автоматического ввода резерва 160-400 А

Типы	OTM160E_C_D			OTM160E_WC_D			OTM315E_C_D	
	OTM200E_C_D			OTM200E_WC_D			OTM400E_C_D	
	OTM250E_C_D			OTM250E_WC_D				
I_{in} / A	160	200	250	160	200	250	315	400
$I_g / AC-22A, < 415B$	160	200	250	160	200	250	315	400
$I_g / AC-23A, < 415B$	160	200	250	160	200	250	315	400
$I_g / AC-31B, < 415B$	160	200	250	160	200	250	315	400



Устройства автоматического ввода резерва 630-1600 А

Типы	OTM630E_C_D		OTM1000E_C_D		OTM1600E_C_D
	OTM800E_C_D		OTM1250E_C_D		
I_{in} / A	630	800	1000	1250	1600
$I_g / AC-22A, < 415B$	630	800	1000	1250	1600
$I_g / AC-23A, < 415B$	630	800	1000	1250	1250
$I_g / AC-31B, < 415B$	650	720	1000	1250	1600

Устройства автоматического ввода резерва

Структура условного обозначения

Условное обозначение типов выключателей

Понимание нижеприведенных условных обозначений поможет Вам быстро идентифицировать или подобрать нужный аппарат. Простая система обозначений позволяет быстро распознать серию продукции, номинальный ток, особенности конструкции и количество полюсов. Для этого достаточно просто взглянуть на название выключателя.

Описание типов выключателей OTM160...1600_C_D

	OTM800	E	4	C	_	3D	230	C
	1	2	3	4	5	6	7	8
1	Серия и типоразмер / Номинальный ток							
2	Соответствие стандартам							
	E: МЭК							
3	Количество полюсов							
	3: 3 полюса							
	4: 4 полюса							
4	Тип выключателя							
	C: реверсивный, положения I-0-II							
5	Расположение датчиков напряжения							
	_(пусто): датчики напряжения расположены на верхних выводах							
	B: датчики напряжения расположены на нижних выводах							
6	Блок управления							
	2D: OMD200							
	3D: OMD300							
	8D: OMD800							
7	Напряжение питания моторного привода							
	230: 220...240 В AC							
8	Вид напряжения питания моторного привода							
	V: AC/DC							
	C: AC							
	D: DC							

Устройства автоматического ввода резерва

Последовательность переключения и время срабатывания

Пример последовательности переключений устройств АВР

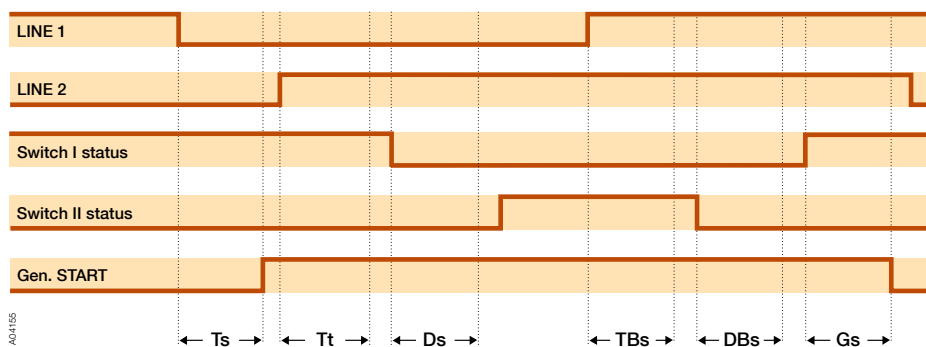
Процесс прямого переключения представляет собой последовательность следующих операций:

- Авария на линии Line 1
- Задержка после неисправности
- Запуск генератора
- Задержка на переключение
- Переход выключателя (Switch I) в положение О
- Задержка в положении 0 (при переключении из I в II)
- Переход выключателя (Switch II) в положение II

Процесс обратного переключения представляет собой последовательность следующих операций:

- Восстановление нормальной работы на линии Line 1
- Задержка на обратное переключение
- Переход выключателя (Switch II) в положение О
- Задержка в положении 0 (при переключении из II в I)
- Переход выключателя (Switch I) в положение I
- Задержка на останов генератора
- Останов генератора

Диаграмма переключений аппарата OTM_C8D с приоритетом линии Line 1



Ts: Временная выдержка, **Tt:** Задержка на переключение, **Ds:** Задержка в положении 0 перед переключением из I в II, **TBs:** Задержка на обратное переключение, **DBs:** Задержка в положении 0 перед переключением из II в I, **Gs:** Задержка на останов генератора

Время переключения устройств АВР типа OTM160...1600_

Тип	Время переключения ^{а)} I - II, II - I [с]	Время разомкнутого состояния в момент переключения ^{а)} I - II, II - I [с]
OTM160...250_C2D_	2,0 - 4,0	0,4 - 1,0
OTM160...250_C3D_	2,0 - 4,0	0,4 - 1,0
OTM160...250_C8D_	1,5 - 3,0	0,4 - 1,0
OTM315...400_C2D_	2,0 - 5,0	0,4 - 1,0
OTM315...400_C3D_	2,0 - 5,0	0,4 - 1,0
OTM315...400_C8D_	1,5 - 3,0	0,4 - 1,0
OTM630...800_C2D_	2,0 - 5,0	0,4 - 1,0
OTM630...800_C3D_	2,0 - 5,0	0,4 - 1,0
OTM630...800_C8D_	1,5 - 3,0	0,4 - 1,0
OTM1000...1600_C2D_	3,0 - 6,0	0,6 - 1,5
OTM1000...1600_C3D_	3,0 - 6,0	0,6 - 1,5
OTM1000...1600_C8D_	2,5 - 4,0	0,6 - 1,5

^{а)} При номинальных условиях

Устройства автоматического ввода резерва

Функциональные возможности



Набор функций устройств для автоматического ввода резерва

	OTM_C2D_	OTM_C3D_	OTM_C8D_
OTM_C_D общий функционал			
Блок управления OMD	OMD200_	OMD300_	OMD800_
Возможность ручного управления рукояткой	x	x	x
Местное обслуживание лицевой кнопочной панелью	x	x	x
Оборудование автоматического включения резерва (ATSE)	x	x	x
Модуль двойного питания моторного привода ¹⁾	o	x	o
Измерения			
Измерение трехфазного напряжения на линии 1	x	x	x
Измерение однофазного напряжения на линии 1	x	x	x
Измерение трехфазного напряжения на линии 2	x	x	x
Измерение однофазного напряжения на линии 2	x	x	x
Частота на линии 1	x	x	x
Частота на линии 2	x	x	x
Возможность проверять измерения с помощью ЖК дисплея			x
Обнаружение ошибок источника питания			
Отсутствие напряжения	x	x	x
Пониженное напряжение	x	x	x
Повышенное напряжение	x	x	x
Потеря фазы	x	x	x
Небаланс напряжений	x	x	x
Неправильная частота	x	x	x
Неправильная последовательность фаз			x
Возможности настройки			
С помощью DIP-переключателей	x	x	
С помощью поворотных переключателей	x	x	
С помощью кнопок и ЖК-дисплея			x
Установка порога напряжения	x	x	x
Настройка гистерезиса напряжения			x
Установка порога частоты			x
Настройка гистерезиса частоты			x
Временные задержки			
Задержка после неисправности	x ²⁾	x ²⁾	0..60 с
Задержка на прямое переключение ³⁾			0..600 с
Задержка в положении 0 при переключении из I в II			0..60 с
Задержка на обратное переключение	x ⁴⁾	x ⁴⁾	0..5 400 с
Задержка в положении 0 при переключении из II в I			0..60 с
Задержка останова генератора	x ⁵⁾	x ⁵⁾	0..1 800 с
Отображение временных задержек на ЖК-дисплее			x

¹⁾ Модуль двойного питания позволяет запитать моторный привод от двух независимых источников питания. В таком случае моторный привод получает питание от той линии, на которой в данный момент есть напряжение.

²⁾ Четыре опции: 0, 5, 10 или 30 секунд

³⁾ Задержка на прямое переключение на генератор необходима для того, чтобы генератор успел прогреться, если система установлена в местности с низкой температурой окружающей среды

⁴⁾ Две опции: либо длительность задержки на обратное переключение такая же, как задержка после неисправности (то есть задержки при переключении I - II и II - I одинаковые), либо фиксированная задержка 300 секунд

⁵⁾ Две опции: либо длительность задержки останова генератора такая же, как и задержка после неисправности, либо фиксированная задержка 300 секунд

x = включено в заводскую комплектацию

o = заказывается отдельно в качестве аксессуара

Устройства автоматического ввода резерва

Функциональные возможности



Набор функций устройств для автоматического ввода резерва

	OTM_C2D_	OTM_C3D_	OTM_C8D_
Функции			
Пуск и останов генератора	x	x	x
Тест без нагрузки	x	x	x
Тест под нагрузкой	x	x	x
Информация о состоянии источника на лицевой панели	x	x	x
Информация о состоянии источника через цифровые выходы			x
Положение переключателя на лицевой панели	x	x	x
ЖК-дисплей ⁶⁾			x
Modbus интерфейс ⁷⁾			x
Событие/код ошибки			x
Счетчик числа операций			x
Дополнительное напряжение питания ⁸⁾			x
Программируемые цифровые входы (восемь) и цифровые выходы (шесть)			x
Управление неприоритетными нагрузками			x
Цифровой вход - переключение на второй ввод ⁹⁾			x
Цифровой вход - управление генератором в случае ошибки ¹⁰⁾			x
Цифровой вход - дистанционная команда на переход в I, O или II			x
Режимы работы			
Назначение приоритетной линии	x ¹¹⁾	x ¹¹⁾	x ¹²⁾
Ручное обратное переключение ¹³⁾	x	x	x
Автоматический переход в положение O в случае отказа источника напряжения ¹⁴⁾			x
Варианты резервных источников питания			
Два трансформаторных ввода	x	x	x
Основной ввод - трансформатор, резервный - генератор	x	x	x

⁶⁾ Меню доступно на 8 языках; английский, французский, немецкий, итальянский, испанский, русский, китайский и финский

⁷⁾ Двусторонняя коммуникация, протокол связи Modbus

⁸⁾ В случае пропадания источника блок управления может быть запитан с помощью внешнего источника питания 24...110В(DC)

⁹⁾ Блоку управления требуется внешний сигнал перед тем, как переключить нагрузку на второй ввод

¹⁰⁾ Два варианта работы после обнаружения ошибки: блок управления продолжает в нормальном режиме работы или инициирует останов генератора и переводит выключатель в положение O

¹¹⁾ Две опции: без приоритета или с приоритетом первого ввода

¹²⁾ Три опции: без приоритета, с приоритетом первого ввода или с приоритетом второго ввода (только трансформаторный ввод)

¹³⁾ Предотвращает автоматическое переключение на основной источник

¹⁴⁾ Блок управления и моторный привод должны быть запитаны отдельно

x = включено в заводскую комплектацию

o = заказывается отдельно в качестве аксессуара

Устройства автоматического ввода резерва

Техническая информация для OTM160...400_C

Устройства автоматического ввода резерва

Технические характеристики в соответствии с МЭК 60947-3				Типоразмер OTM_				
				OTM_160_	OTM_200_	OTM_250_	OTM_315_	OTM_400_
Номинальное напряжение изоляции и номинальное рабочее напряжение AC20/DC20 ¹⁾ Диэлектрическая прочность		Степень загрязн. 3 ²⁾ 50 Гц 1 мин.	V	1 000	1 000	1 000	1 000	1 000
			кВ	10	10	10	10	10
			кВ	12	12	12	12	12
Номинальное выдерж. импульсное напряжение ³⁾		На воздухе	A	160	200	250	315	400
			В корпусе	160	200	250	315	400
Допустимый тепловой ток и номинальный рабочий ток AC20/DC20	Темп. окр. возд. 40°C Темп. окр. возд. 40°C	медь	мм ²	70	95	120	185	240
...при минимальном сечении проводника		до 500 В	A	160	200	250	315	400
			A	160	200	250	315	400
Номинальный рабочий ток, AC-21A		до 500 В	A	160	200	250	315	400
			A	160	200	250	315	400
Номинальный рабочий ток, AC-22A		до 500 В	A	160	200	250	315	400
			A	160	200	250	315	400
Номинальный рабочий ток, AC-23A		до 415 В	A	160	200	250	315	400
			A	160	200	250	315	400
		440 В	A	160	200	250	315	400
			A	160	200	250	315	400
		500 В	A	160	200	250	315	400
			A	160	200	250	315	400
		690 В	A	160	200	250	315	400
			A	160	200	250	315	400
Номинальный рабочий ток / последовательно подключенные полюса, DC-21A		≤ 110 В	A	160/2	200/2	250/2	315/1 ⁴⁾	400/1 ⁴⁾
			A	160/2	200/2	250/2	315/2 ⁴⁾	400/2 ⁴⁾
		220 В	A	160/2	200/2	250/2	315/2 ⁴⁾	400/2 ⁴⁾
			A	160/3	200/3	230/3	315/3	360/3
		440 В	A	160/4	200/4	200/4	315/4	315/4
			A	160/4	200/4	200/4	315/4	315/4
Номинальная рабочая мощность, AC-23A ⁵⁾		230 В	кВт	45	60	75	100	132
			кВт	90	110	140	160	220
Значения мощности в кВт указаны для трехфазного стандартного асинхронного электродвигателя 1500 об/мин		415 В	кВт	90	110	145	180	230
			кВт	110	132	170	220	280
		500 В	кВт	110	132	170	220	280
			кВт	160	200	250	315	400
Номинальная отключающая способность, AC-23A		до 415 В	A	1 280	1 600	2 000	2 520	3 200
			A	1 280	1 600	2 000	2 520	3 200
		500 В	A	1 280	1 600	2 000	2 520	3 200
			A	1 280	1 600	2 000	2 520	3 200
Номинальный условный ток короткого замыкания I _p (среднеквадр.) и соответствующий максимально допустимый ток отсечки I _c (пиковое) предохранителя. Ток отсечки I _c (пиковое) относится к значениям, указанным производителями плавких вставок (тест с однофазной линией согласно МЭК 60269)	I _p (среднеквадр.) 80 кА, 415В Макс. размер предопр. OFA_ I _p (среднеквадр.) 100 кА, 500В Макс. размер предопр. OFA_ I _p (среднеквадр.) 80 кА, 690В Макс. размер предопр. OFA_	I _c (пиковое) gG/aM I _c (пиковое) gG/aM I _c (пиковое) gG/aM	кА	40.5	40.5	40.5	59	59
			A/A	355/315	355/315	355/315	500/500	500/500
		690 В	кА	40.5	40.5	40.5	59	59
			A/A	315/315	315/315	315/315	500/450	500/450
		690 В	кА	40.5	40.5	40.5	59	59
			A/A	355/315	355/315	355/315	500/500	500/500
Номинал. кратковременно выдерживаемый ток	I _{cw} (среднеквадр.)	690 В 0.15с	кА	15	15	15	31	31
			кА	15	15	15	24	24
			кА	8	8	8	15	15
			кА	8	8	8	15	15
Ном. стойкость при вкл. на короткое замыкание ⁶⁾	I _{cm} (пиковое) ⁷⁾	690 В	кА	30	30	30	65	65
			Вт	2.4	4	6.5	6.5	10
Потеря мощности на полюс	При номинальном токе							
Механическая износостойкость	Количество циклов оперирования ⁸⁾			8 000	8 000	8 000	8 000	8 000
Размер клеммного болта	Диаметр x длина		мм	M8x25	M8x25	M8x25	M10x30	M10x30
Крутящий момент затяжки клемм	Требуемый крутящий момент		Н*м	15-22	15-22	15-22	30-44	30-44
Крутящий момент при срабатывании	3-полюсный выключатель		Н*м	7	7	7	16	16
Вес выключателя без аксессуаров	3-полюсный выключатель		кг	5.7	5.7	5.7	10.2	10.2
			кг	6.4	6.4	6.4	11.4	11.4
Технические характеристики в соответствии с МЭК 60947-6-1								
Класс оборудования				PC	PC	PC	PC	PC
Номинальный кратковременно выдерживаемый ток	I _{cw} (среднеквадр.)	690 В 0.1с	кА	15	15	15	25	25
Номинальный рабочий ток, AC-31В		до 415 В	A	160	200	250	315	400
Номинальный рабочий ток, AC-33В		до 415 В	A	160	200	250	315	400

¹⁾ Устройство автоматического ввода резерва: рабочее напряжение = макс. 415 В AC для OTM_C2D_, OTM_C3D_ и OTM_C8D_

²⁾ Устройство автоматического ввода резерва: степень загрязнения 2 для OTM_C2D_, OTM_C3D_ and OTM_C8D_

³⁾ Устройство автоматического ввода резерва: U_{imp} = 6 кВ для OTM_C2D_, OTM_C3D_ и OTM_C8D_

⁴⁾ Категория применения В

⁵⁾ Эти значения приведены для информации и могут варьироваться в зависимости от производителя двигателей

⁶⁾ Длительность короткого замыкания больше 50 мс, без предохранителя

⁷⁾ Максимальное расстояние от выключателя до шины/кабеля 150 мм

⁸⁾ Цикл оперирования считается так: О - I - О - II - О

Устройства автоматического ввода резерва

Техническая информация для OTM630...1600_C

Устройства автоматического ввода резерва

Технические характеристики в соответствии с МЭК 60947-3				Типоразмер OTM_						
				OTM_630_	OTM_800_	OTM_1000_	OTM_1250_	OTM_1600		
Номинальное напряжение изоляции и номинальное рабочее напряжение AC20/DC20 ¹⁾ Диэлектрическая прочность	Степень загрязн. 3 ²⁾	В	В	1 000	1 000	1 000	1 000	1 000		
			кВ	10	10	10	10	10		
			кВ	12	12	12	12	12		
Номинальное выдерж. импульсное напряжение ³⁾			кВ	12	12	12	12	12		
			кВ	12	12	12	12	12		
Допустимый тепловой ток и номинальный рабочий ток AC20/DC20	Темп. окр. возд. 40°C	На воздухе	А	630	800	1 000	1 250	1 600		
			В корпусе	А	630	800				
...при минимальном сечении проводника			медь	мм ²	2x185	2x240	2x300	2x400	2x500	
Номинальный рабочий ток, AC-21A			до 500 В	А	630	800	1 000	1 250	1 600	
			690 В	А	630	800	1 000	1 250	1 600	
Номинальный рабочий ток, AC-22A			до 500 В	А	630	800	1 000	1 250	1 600	
			690 В	А	630	800	1 000	1 250	1 600	
Номинальный рабочий ток, AC-23A			до 415 В	А	630	800	1 000	1 250	1 250	
			440 В	А	630	800	1 000	1 250	1 250	
			500 В	А	630	800	1 000	1 250	1 250	
			690 В	А	630	800	1 000	1 250	1 250	
Номинальный рабочий ток / последовательно подключенные полюса, DC-21A			≤ 110 В	А	630/1	800/1				
			220 В	А	630/1	800/1				
			440 В	А	630/2	720/2				
			660 В	А	630/4 ⁴⁾	630/4 ⁴⁾				
Номинальная рабочая мощность, AC-23A ⁵⁾ Значения мощности в кВт указаны для трехфазного стандартного асинхронного электродвигателя 1500 об/мин			230 В	кВт	200	250	315	400	400	
			400 В	кВт	355	450	560	710	710	
			415 В	кВт	355	450	560	710	710	
			500 В	кВт	400	560	710	900	900	
			690 В	кВт	630	800	1 000	1 200	1 200	
Номинальная отключающая способность, AC-23A			до 415 В	А	5 040	6 400	10 000	10 000	10 000	
			500 В	А	5 040	6 400	10 000	10 000	10 000	
			690 В	А	5 040	6 400	10 000	10 000	10 000	
			690 В	А	5 040	6 400	10 000	10 000	10 000	
Номинальный условный ток короткого замыкания I _p (среднеквадр.) и соответствующий максимально допустимый ток отсечки I _c (пиковое) предохранителя. Ток отсечки I _c (пиковое) относится к значениям, указанным производителями плавких вставок (тест с однофазной линией согласно МЭК 60269)	I _p (среднеквадр.) 80 кА, 415В Макс. размер предохран. OFA_	I _c (пиковое) gG/aM	кА	83.5	83.5	100	100	100		
			А/А	800/1 000	800/1 000	1 250/1 250	1 250/1 250	1 250/1 250		
			I _p (среднеквадр.) 100 кА, 500В Макс. размер предохран. OFA_	I _c (пиковое) gG/aM	кА	90	90	106	106	106
			А/А	800/800	800/800	1 250/1 250	1 250/1 250	1 250/1 250		
Номинальный условный ток короткого замыкания I _p (среднеквадр.) 80 кА, 690В Макс. размер предохран. OFA_	I _p (среднеквадр.) 80 кА, 690В Макс. размер предохран. OFA_	I _c (пиковое) gG/aM	кА	83.5	83.5					
			А/А	800/1 000	800/1 000					
			кА	38	38	50	50	50		
			кА	36	36	50	50	50		
Номинальный условный ток короткого замыкания I _p (среднеквадр.) 80 кА, 690В Макс. размер предохран. OFA_			кА	20	20	50	50	50		
			кА	20	20	50	50	50		
			кА	20	20	50	50	50		
Ном. стойкость при вкл. на короткое замыкание ⁶⁾	I _{ст} (пиковое) ⁷⁾	690 В	кА	80	80	92	92	92		
			Вт	25	40	19	29	48		
Потеря мощности на полюс	При номинальном токе		Вт	25	40	19	29	48		
Механическая износостойкость	Количество циклов оперирования ⁸⁾			5 000	5 000	3 000	3 000	3 000		
Размер клеммного болта	Диаметр x длина		мм	M12x40	M12x40	M12x60	M12x60	M12x60		
Крутящий момент затяжки клемм	Требуемый крутящий момент		Н*м	50-75	50-75	50-75	50-75	50-75		
Крутящий момент при срабатывании	3-полюсный выключатель		Н*м	27	27	78	78	78		
Вес выключателя без аксессуаров	3-полюсный выключатель		кг	17.5	17.5	42	42	44		
			4-полюсный выключатель	кг	20.4	20.4	50	50	52	
Технические характеристики в соответствии с МЭК 60947-6-1										
Класс оборудования				PC	PC	PC	PC	PC		
Номинальный кратковременно выдерживаемый ток	I _{sw} (среднеквадр.)	690 В 0.1с	кА	38	38	50	50	50		
Номинальный рабочий ток, AC-31B		до 415 В	А	650	720	1 000	1 250	1 600		
Номинальный рабочий ток, AC-33B		до 415 В	А	650	650	1 000	1 000	1 000		

¹⁾ Устройство автоматического ввода резерва: рабочее напряжение = макс. 415 В AC для OTM_C2D_, OTM_C3D_ и OTM_C8D_

²⁾ Устройство автоматического ввода резерва: степень загрязнения 2 для OTM_C2D_, OTM_C3D_ and OTM_C8D_

³⁾ Устройство автоматического ввода резерва: U_{imp} = 6 кВ для OTM_C2D_, OTM_C3D_ и OTM_C8D_

⁴⁾ Категория применения B

⁵⁾ Эти значения приведены для информации и могут варьироваться в зависимости от производителя двигателей

⁶⁾ Длительность короткого замыкания больше 50 мс, без предохранителя

⁷⁾ Максимальное расстояние от выключателя до шины/кабеля 150 мм

⁸⁾ Цикл оперирования считается так: O - I - O - II - O

Устройства автоматического ввода резерва

Технические характеристики блоков управления OMD

Технические характеристики блоков управления OMD

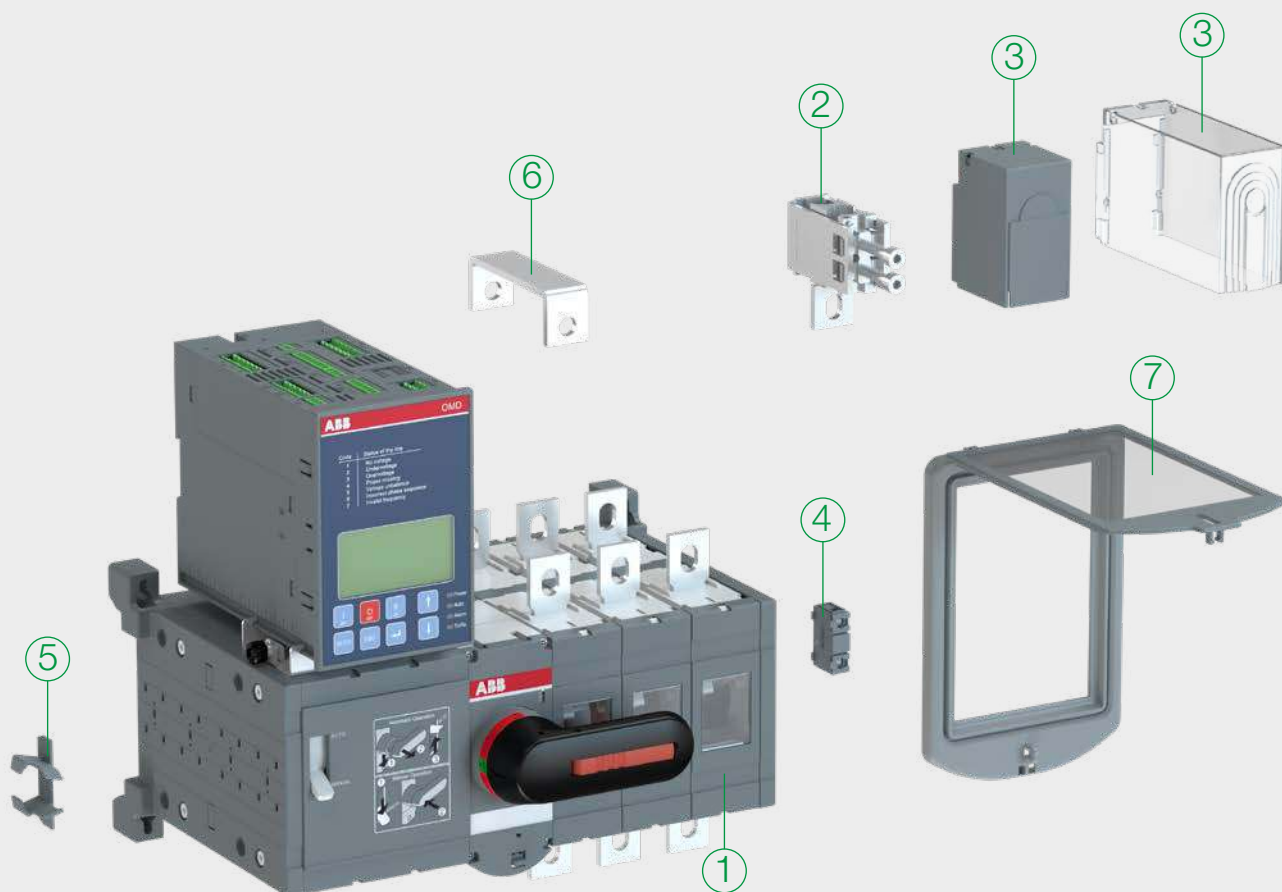
OTM_C2D_ (OMD200)		
Номинальное рабочее напряжение U_n	Фаза - Нейтраль	208 - 415 В AC +/- 20 % + N
		120 - 240 В AC +/- 20 %
Номинальная частота		50 / 60 Гц +/- 10 %
Номинальное импульсное выдерживаемое напряжение U_{imp}		6 кВ
OTM_C3D_ (OMD300)		
Номинальное рабочее напряжение U_n	Фаза - Нейтраль	208 - 415 В AC +/- 20 % + N
		120 - 240 В AC +/- 20 %
Номинальная частота		50 / 60 Гц +/- 10 %
Номинальное импульсное выдерживаемое напряжение U_{imp}		6 кВ
OTM_C8D_ (OMD800)		
Номинальное рабочее напряжение U_n для трехфазных систем	Фаза - Нейтраль	100 - 415 В AC +/- 20 %
		57,7 - 240 В AC +/- 20 %
Номинальное рабочее напряжение U_n для однофазных систем ¹⁾		57,7 - 240 В AC +/- 20 %
Номинальная частота		50 / 60 Гц +/- 10 %
Номинальное импульсное выдерживаемое напряжение U_{imp}		6 кВ
Напряжение AUX ¹⁾		24 В DC - 110 В DC (-10 to 15 %)
Диапазон рабочих температур		-5...+40°C
Температура транспортировки и хранения		-25...+70°C
Максимальная высота		Макс. 2 000м

¹⁾ Если на однофазной системе значение напряжения находится между 57,7 – 109 В AC, то необходимо запитать блок управления OMD800 через разъем X41 (AUX).

Технические характеристики моторного привода и цепей управления

Моторный привод, цепи управления				OTM160...250	OTM315...400	OTM630...800	OTM1000...1600
Номинальное рабочее напряжение U	Степень загрязнения 3	50/60 Гц		220 - 240 В AC			
Диапазон рабочих напряжений				0,8...1,2 x U_n			
Номинальный ток I_n ^{a)}			A	0.2	0.5	0.7	1.8
Пусковой ток ^{a)}			A	1.3	2.1	2.8	7.7
Защитный предохранитель	Тип / I_p / Хар-ка		mA	T/315/H	T/500/H	T/1 000/H	T/2 000/H
	Размер		мм	5x20	5x20	5x20	5x20
Количество циклов	Цикл 0 - I - 0 - II - 0		цикл / мин	1	1	1	0.5
	Макс. продолжит.		цикл / мин	10	10	10	5
Макс. кратковр. ≤ 10 циклов							
Категория перенапряжения						III	
Номинальное импульсное выдерживаемое напряжение U_{imp}			кВ			4	
Диэлектрическая прочность		50 Гц 1 мин.	кВ			1.5	
Клеммы							
Клеммы питания U							
Сечение проводника		одножильн./многожильн.	мм ²			PE - N - L	1.5 - 2.5
Устройство защиты от КЗ		Макс. номинал АВ	A				C16
Информация о состоянии блокировки							
Сечение проводника		одножильн./многожильн.	мм ²				1.5 - 2.5
Блокировка моторного привода		23-24 (НО)					5A/250В/cos =1
Устройство защиты от КЗ		Макс. номинал АВ	A				C2
Степень защиты							IP20
Диапазон рабочих температур			°C				-25...+55
Температура транспортировки и хранения			°C				-40...+70
Макс. высота			м				2 000

Устройства автоматического ввода резерва Комплектация выключателей нагрузки OTM160...OTM1600_C



Информация об аксессуарах

- | | |
|---|--|
| 1. Устройство автоматического ввода резерва | 4. Дополнительный контакт |
| 2. Кабельные зажимы | 5. Держатель для рукоятки и предохранителя |
| 3. Клеммные крышки | 6. Соединительная шина |
| | 7. Защитная крышка |

Обратите внимание, что указанные аксессуары заказываются отдельно.
Клеммники для подключения датчиков напряжения включены в стандартную поставку.

Устройства автоматического ввода резерва

Информация для заказа OTM160...OTM1600_C



OTM160...250E4C_D230C



OTM160...250E4WC_D230C



OTM315...400E4C_D230C



OTM630...800E4C_D230C



OTM1000...1250E4C_D230C



OTM1600E4C_D230C

Устройство АВР, переключение с нулем, OTM160...OTM1600_C

Поставляется в комплекте с рукояткой для ручного управления, с комплектом болтов, гаек и шайб для всех клемм и с разъемами для подключения схем управления. Клеммники для подключения датчиков напряжения включены в стандартную поставку. На выключателях OTM160...1600_C_D_ датчики напряжения подключаются на верхние выводы. Выключатели типа OTM_C2D укомплектованы блоком управления OMD200, а выключатели типа OTM_C3D укомплектованы блоком управления OMD300.

Для расширения областей применения существуют версии устройств АВР с возможностью подключения датчиков напряжения на нижние выводы. Нужно просто добавить букву "В" в название выключателя. Пример: OTM160E4C2D230C ► OTM160E4C**B**2D230C. Выключатели типа OTM160...1600E_ поставляются в комплекте с держателем рукоятки. Выключатели типа OTM160...250_WC_D_ имеют увеличенное межфазное расстояние.

Кол-во полюсов	Номинал. раб. ток AC-21А, AC-22А ≤ 415В, I[A]	Номинал. мощность 400В S[кВА]	Номинал. раб. ток AC-31В/ AC-33В 415В, I[A]	Тип	Код заказа	Вес [кг]
Автоматическое управление, тип OTM_C2D_, датчики напряжения подключаются к верхним выводам. Клеммники для подключения датчиков напряжения включены в стандартную поставку.						

Напряжение питания моторного привода $U_n = 220...240 В AC^{(1)}$

4	160	110	160/160	OTM160E4C2D230C	1SCA106230R1001	11
4	160	110	160/160	OTM160E4WC2D230C	1SCA101033R1001	11
4	200	135	200/200	OTM200E4C2D230C	1SCA106671R1001	11
4	200	135	200/200	OTM200E4WC2D230C	1SCA101034R1001	11
4	250	170	250/250	OTM250E4C2D230C	1SCA101016R1001	11
4	250	170	250/250	OTM250E4WC2D230C	1SCA101035R1001	11
4	315	215	315/315	OTM315E4C2D230C	1SCA101059R1001	15
4	400	275	400/400	OTM400E4C2D230C	1SCA101060R1001	15
4	630	435	650/650	OTM630E4C2D230C	1SCA108434R1001	37
4	800	550	720/650	OTM800E4C2D230C	1SCA108439R1001	37
4	1000	680	1000/1000	OTM1000E4C2D230C	1SCA112858R1001	66
4	1250	850	1250/1000	OTM1250E4C2D230C	1SCA112857R1001	66
4	1600	1000	1600/1000	OTM1600E4C2D230C	1SCA112854R1001	70

Автоматическое управление, тип OTM_C3D_, датчики напряжения подключаются к верхним выводам. Клеммники для подключения датчиков напряжения включены в стандартную поставку.

Модуль питания моторного привода встроен в блок управления.

Напряжение питания моторного привода $U_n = 220...240 В AC^{(1)}$

4	160	110	160/160	OTM160E4C3D230C	1SCA106305R1001	11
4	160	110	160/160	OTM160E4WC3D230C	1SCA106306R1001	11
4	200	135	200/200	OTM200E4C3D230C	1SCA106309R1001	11
4	200	135	200/200	OTM200E4WC3D230C	1SCA106310R1001	11
4	250	170	250/250	OTM250E4C3D230C	1SCA106313R1001	11
4	250	170	250/250	OTM250E4WC3D230C	1SCA106314R1001	11
4	315	215	315/315	OTM315E4C3D230C	1SCA106317R1001	15
4	400	275	400/400	OTM400E4C3D230C	1SCA106318R1001	15
4	630	435	650/650	OTM630E4C3D230C	1SCA108726R1001	37
4	800	550	720/650	OTM800E4C3D230C	1SCA108728R1001	37
4	1000	680	1000/1000	OTM1000E4C3D230C	1SCA112852R1001	66
4	1250	850	1250/1000	OTM1250E4C3D230C	1SCA112851R1001	66
4	1600	1000	1600/1000	OTM1600E4C3D230C	1SCA112848R1001	70

¹⁾ При номинальных характеристиках.

Устройства автоматического ввода резерва

Информация для заказа OTM160...1600_C



OTM160E3C8D230C



OTM160...250E3WC8D230C



OTM315...400E4C8D230C



OTM630...800E4C8D230C



OTM1000...1250E4C8D230C



OTM1600E3C8D230C

Устройство АВР, переключение с нулем, OTM160...OTM1600_C

Поставляется в комплекте с рукояткой для ручного управления, с комплектом болтов, гаек и шайб для всех клемм и с разъемами для подключения схем управления. Клеммники для подключения датчиков напряжения включены в стандартную поставку. На выключателях OTM160...1600_C_D_ датчики напряжения подключаются на верхние выводы. Выключатели типа OTM_C8D укомплектованы блоком управления OMD800.

Для расширений областей применения существуют версии устройств АВР с возможностью подключения датчиков напряжения на нижние выводы. Нужно просто добавить букву "В" в название выключателя. Пример: OTM160E4C2D230C ► OTM160E4C**В**2D230C.

Выключатели типа OTM160...1600E_ поставляются в комплекте с держателем рукоятки. Выключатели типа OTM160...250_WC_D_ имеют увеличенное межфазное расстояние.

Кол-во полюсов	Номин. раб. ток AC-21A, AC-22A ≤ 415В, I[A]	Номин. мощность 400В S[kВА]	Номин. раб. ток AC-31В/ AC-33В 415В, I[A]	Тип	Код заказа	Вес [кг]
Автоматическое управление, тип OTM_C8D_, датчики напряжения подключаются к верхним выводам. Клеммники для подключения датчиков напряжения включены в стандартную поставку.						
Напряжение питания моторного привода $U_n = 220...240$ В AC ¹⁾						
3	160	110	160/160	OTM160E3C8D230C	1SCA101017R1001	10
3	160	110	160/160	OTM160E3WC8D230C	1SCA101036R1001	10
4	160	110	160/160	OTM160E4C8D230C	1SCA101020R1001	11
4	160	110	160/160	OTM160E4WC8D230C	1SCA101039R1001	11
3	200	135	200/200	OTM200E3C8D230C	1SCA101018R1001	10
3	200	135	200/200	OTM200E3WC8D230C	1SCA101037R1001	10
4	200	135	200/200	OTM200E4C8D230C	1SCA101021R1001	11
4	200	135	200/200	OTM200E4WC8D230C	1SCA101040R1001	11
3	250	170	250/250	OTM250E3C8D230C	1SCA101019R1001	10
3	250	170	250/250	OTM250E3WC8D230C	1SCA101038R1001	10
4	250	170	250/250	OTM250E4C8D230C	1SCA101022R1001	11
4	250	170	250/250	OTM250E4WC8D230C	1SCA101041R1001	11
3	315	215	315/315	OTM315E3C8D230C	1SCA101062R1001	14
4	315	215	315/315	OTM315E4C8D230C	1SCA101063R1001	15
3	400	275	400/400	OTM400E3C8D230C	1SCA101061R1001	14
4	400	275	400/400	OTM400E4C8D230C	1SCA101064R1001	15
3	630	435	650/650	OTM630E3C8D230C	1SCA108452R1001	34
4	630	435	650/650	OTM630E4C8D230C	1SCA108453R1001	37
3	800	550	720/650	OTM800E3C8D230C	1SCA108454R1001	34
4	800	550	720/650	OTM800E4C8D230C	1SCA108455R1001	37
3	1000	680	1000/1000	OTM1000E3C8D230C	1SCA112868R1001	57
4	1000	680	1000/1000	OTM1000E4C8D230C	1SCA112861R1001	66
3	1250	850	1250/1000	OTM1250E3C8D230C	1SCA112862R1001	57
4	1250	850	1250/1000	OTM1250E4C8D230C	1SCA112864R1001	66
3	1600	1000	1600/1000	OTM1600E3C8D230C	1SCA112866R1001	60
4	1600	1000	1600/1000	OTM1600E4C8D230C	1SCA112867R1001	70

¹⁾ При номинальных характеристиках

Рукоятки и наборы болтов включены в стандартную поставку

Для выключателей	Рукоятка	Набор болтов
OTM160...250	OTV250ECMK	M8x25
OTM315...400	OTV400ECMK	M10x30
OTM630...800	OTV800ECMK	M12x40
OTM1000...1600	OTV1000ECMK	M12x60

Устройства автоматического ввода резерва

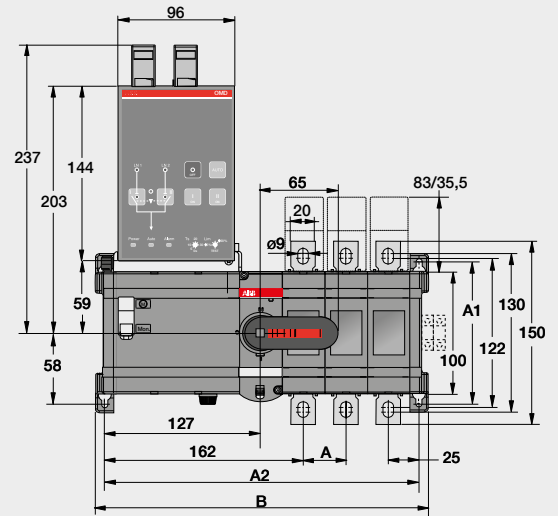
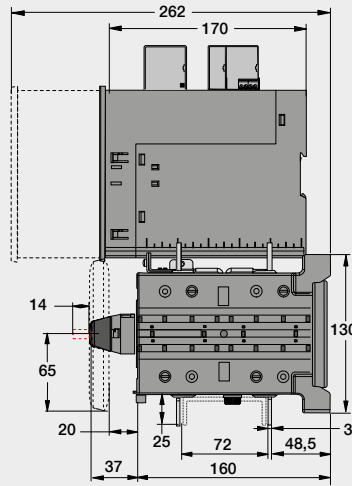
Чертежи и габаритные размеры

OTM160...250E_C_2D_
OTM160...250E_C_3D_

OT160-250_C_D_

[MM]	E3	E4
A	35	35
A1	116	116
A2	257	292
B	272	307

13 / OTM160-250E_C_2D_ C

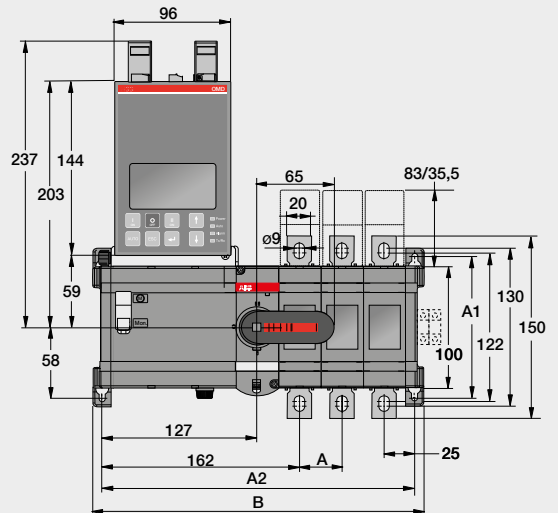
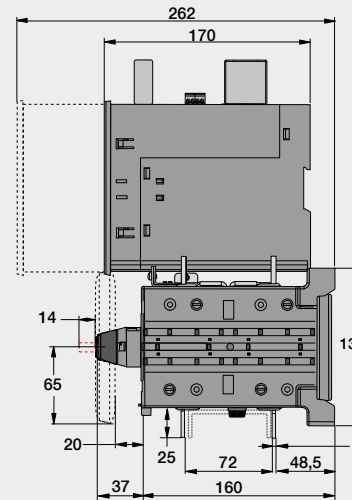


OTM160...250E_C_8D_

OT160-250_C_D_

[MM]	E03	E04
A	35	35
A1	116	116
A2	257	292
B	272	307

M00184 / OTM160-250E_C_8D_ C

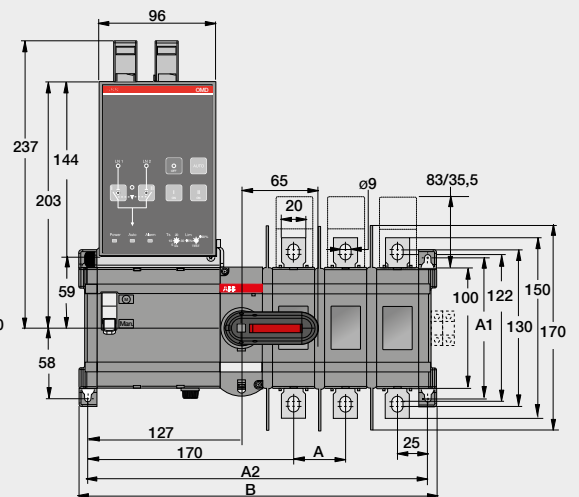
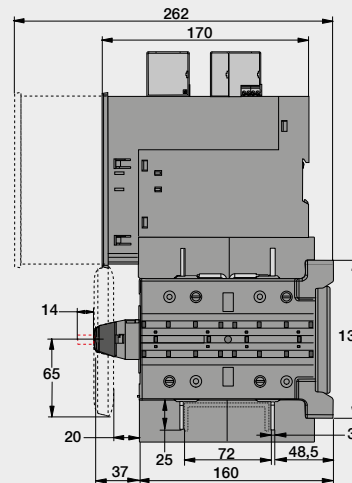


OTM160...250E_WC_2D_
OTM160...250E_WC_3D_

OT160-250_WC_D_

[MM]	E3	E4
A	43	43
A1	116	116
A2	281	324
B	296	339

M00186 / OTM160-250E_WC_2D_ C



Устройства автоматического ввода резерва

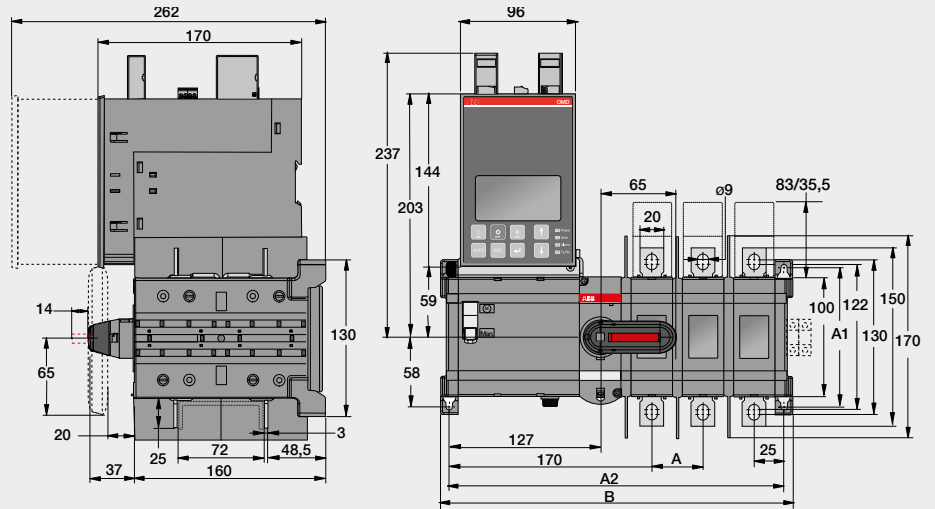
Чертежи и габаритные размеры

OTM160...250E_WC_8D_

OT160-250_WC_D_

[MM]	E3	E4
A	43	43
A1	116	116
A2	281	324
B	296	339

M00187 / OTM160-250E_WC_8D_ C



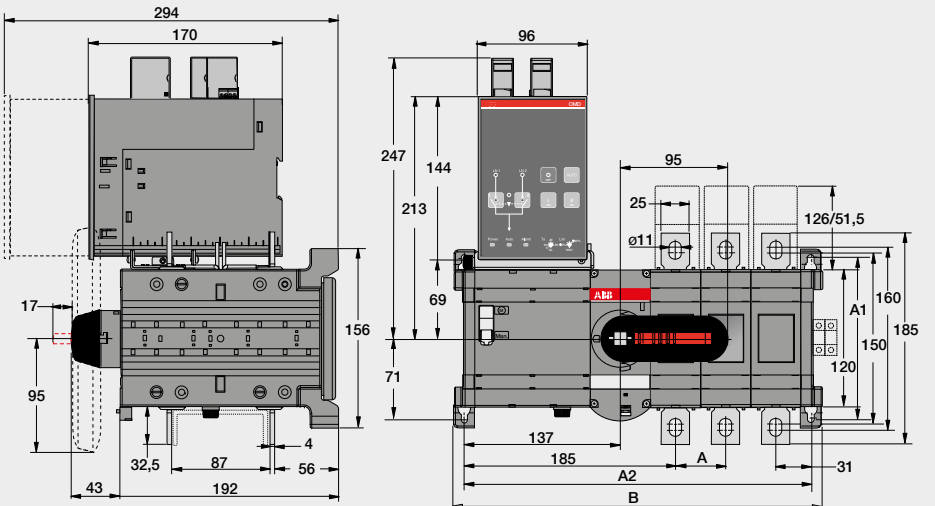
OTM315...400E_C_2D_

OTM315...400E_C_3D_

OTM315-400_C_D_

[MM]	E3	E4
A	44	44
A1	142	142
A2	304,5	348,5
B	323	367

M00192 / OTM315-400E_C_2D_ C

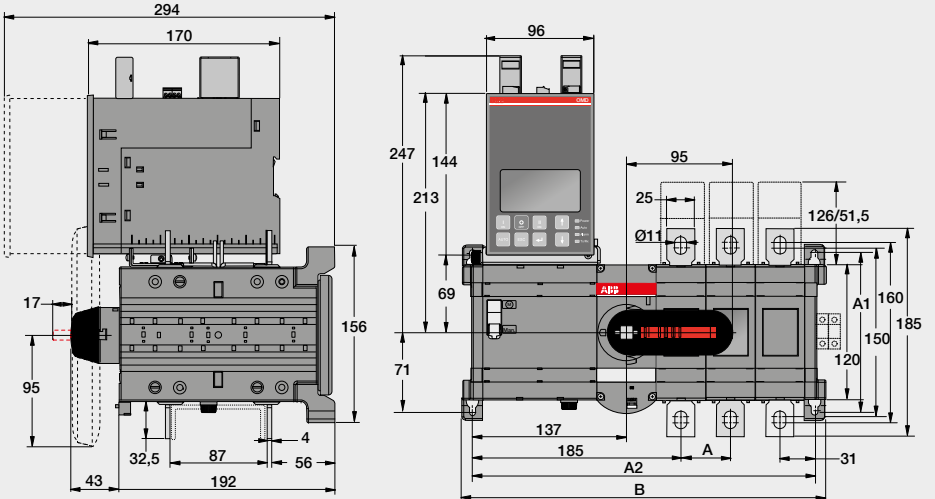


OTM315...400E_C_8D_

OTM315-400_C_D_

[MM]	E3	E4
A	44	44
A1	142	142
A2	304,5	348,5
B	323	367

M00193 / OTM315-400E_C_8D_ C



Устройства автоматического ввода резерва

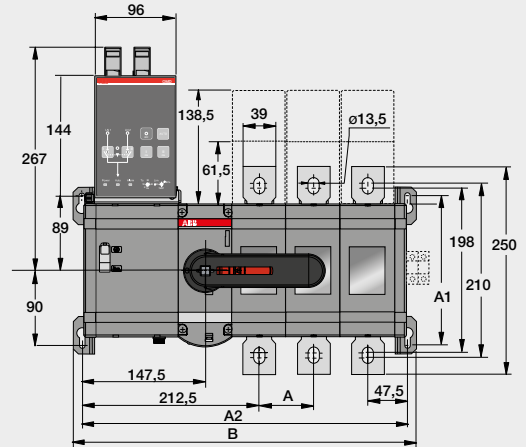
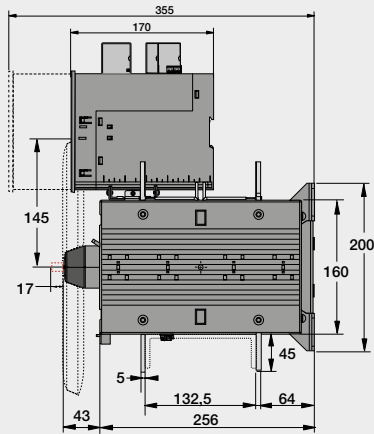
Чертежи и габаритные размеры

OTM630...800E_C_2D_
OTM630...800E_C_3D_

OTM630-800_C_D_

[мм]	E2	E3	E4
A	65	65	65
A1	180	180	180
A2	325	390	455
B	346	411	476

M00204 / OTM630-800E_C_2D_ C

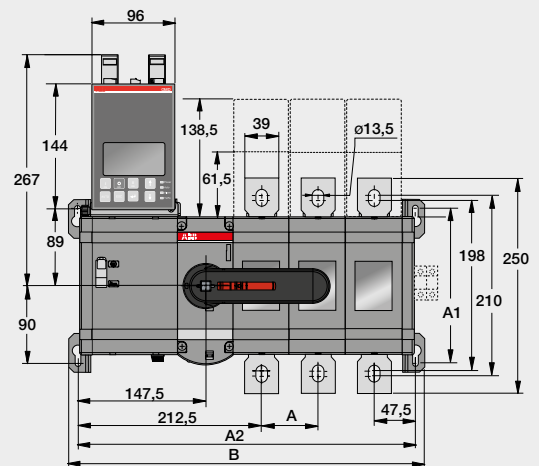
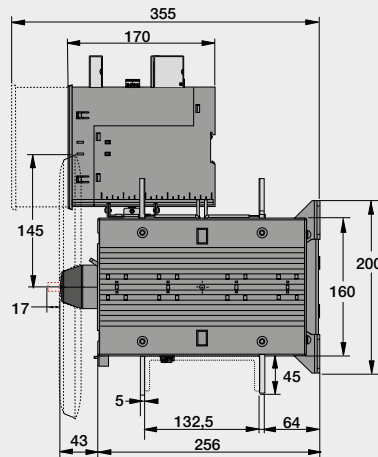


OTM630...800E_C_8D_

OTM630-800_C_D_

[мм]	E2	E3	E4
A	65	65	65
A1	180	180	180
A2	325	390	455
B	346	411	476

M00205 / OTM630-800E_C_8D_ C

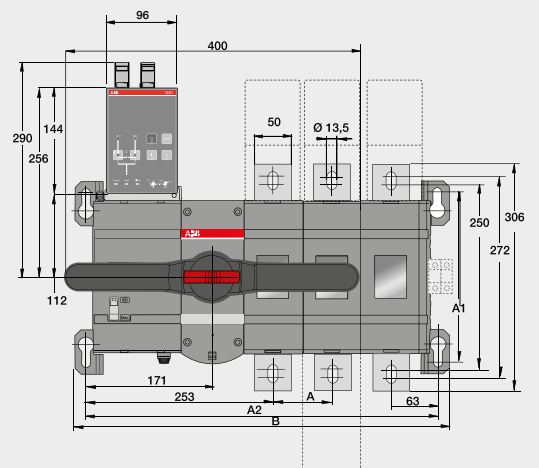
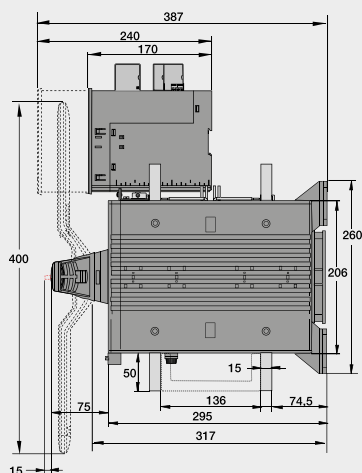


OTM1000...1250E_C2D_
OTM1000...1250E_C3D_

OTM1000-1250E_C_D_

[мм]	E2	E3	E4
A	80	80	80
A1	230	230	230
A2	396	476	556
B	426	506	586

M00262 / OTM1000_1250E2_4C2 B



Устройства автоматического ввода резерва

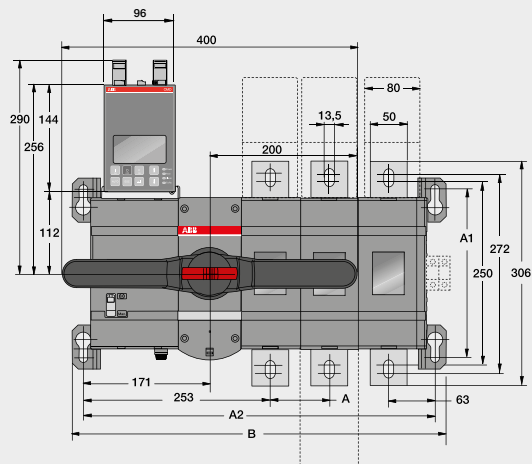
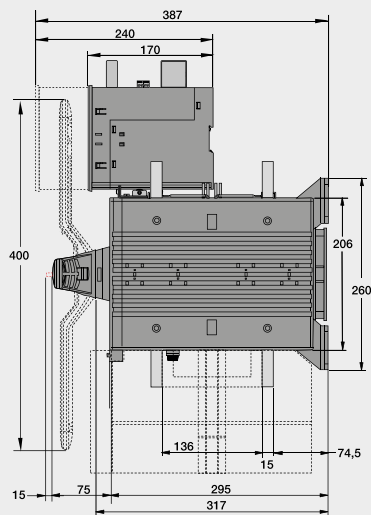
Чертежи и габаритные размеры

OTM1000...1250E_C_8D

OTM1000-1250E_C_D

[MM]	E2	E3	E4
A	80	80	80
A1	230	230	230
A2	396	476	556
B	426	506	586

M00264 / OTM1000_1250E2_4C8_B



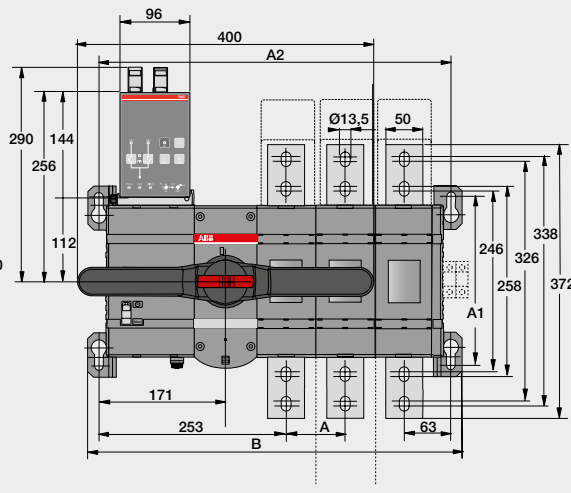
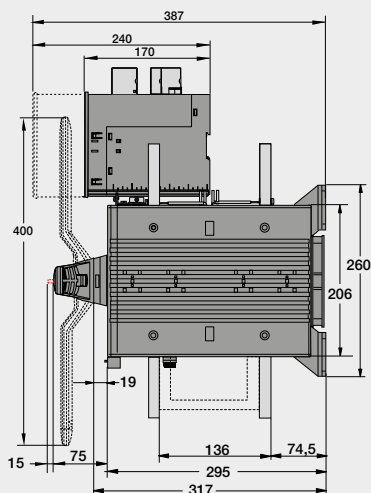
OTM1600E_C2D_

OTM1600E_C3D_

OTM1600_C_D

[MM]	E2	E3	E4
A	80	80	80
A1	230	230	230
A2	396	476	556
B	426	506	586

M00268 / OTM1600E2-4C2D_C

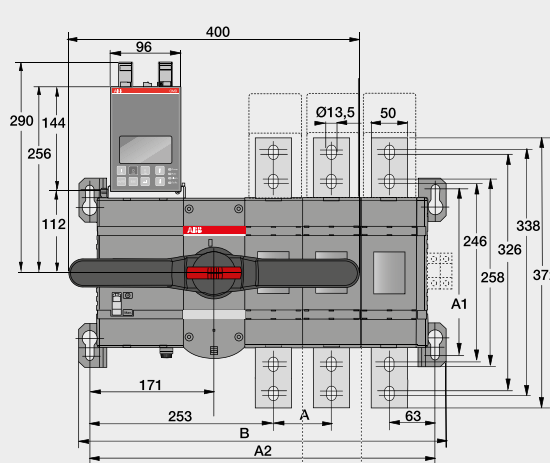
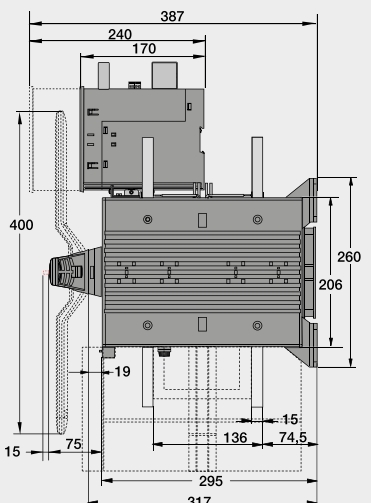


OTM1600E_C8D_

OTM1600E_C_D

[MM]	E2	E3	E4
A	80	80	80
A1	230	230	230
A2	396	476	556
B	426	506	586

M00269 / OTM1600E2_4C8_B



Аксессуары для устройств АВР

Информация для заказа клеммных крышек



OTS_L_



OTS_S_

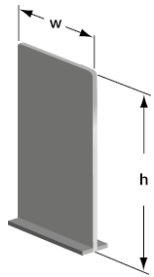
Клеммные крышки, серый пластик

Монтаж прищелкиванием на выключатель, IP20. Набор включает три или четыре крышки, которые могут быть установлены на любой стороне выключателя. Прозрачные крышки для OTM160...1600 доступны по запросу, для этого необходимо изменить букву "G" на букву "T" в обозначении типа крышки.

Для выключателей	Кол-во полюсов	Описание	Тип	Код заказа	Кол-во [шт]	Вес [кг]
OT_160...250_C	3	Длинная	OTS250G1L/3	1SCA022731R8150	3	0.09
OT_160...250_C	3	Короткая	OTS250G1S/3	1SCA022731R8310	3	0.06
OT_160...250_C	4	Длинная	OTS250G1L/4	1SCA022731R8230	4	0.12
OT_160...250_C	4	Короткая	OTS250G1S/4	1SCA022731R8400	4	0.08
OT_315...400_C	3	Длинная	OTS400G1L/3	1SCA022736R8840	3	0.15
OT_315...400_C	3	Короткая	OTS400G1S/3	1SCA022736R9060	3	0.09
OT_315...400_C	4	Длинная	OTS400G1L/4	1SCA022736R9490	4	0.20
OT_315...400_C	4	Короткая	OTS400G1S/4	1SCA022736R9650	4	0.12
OT_600...800_C	3	Длинная	OTS800G1L/3	1SCA022776R7890	3	0.32
OT_600...800_C	3	Короткая	OTS800G1S/3	1SCA022776R8190	3	0.17
OT_600...800_C	4	Длинная	OTS800G1L/4	1SCA022776R7970	4	0.42
OT_600...800_C	4	Короткая	OTS800G1S/4	1SCA022776R8270	4	0.26
OT_1000...1600_C	3	Длинная	OTS1600G1L/3	1SCA022871R9510	3	0.64
OT_1000...1600_C	3	Короткая	OTS1600G1S/3	1SCA022871R9600	3	0.37
OT_1000...1600_C	4	Длинная	OTS1600G1L/4	1SCA022871R9780	4	0.85
OT_1000...1600_C	4	Короткая	OTS1600G1S/4	1SCA022871R9860	4	0.49

Аксессуары для устройств АВР

Информация для заказа межфазных перегородок



PB_

Межфазные перегородки

Для выключателей OT_160...800 можно использовать межфазные перегородки от автоматических выключателей Tmax T4-T5. Для 3-полюсного реверсивного выключателя требуется 8 перегородок, а для 4-полюсного требуется 12 перегородок для полной защиты.

Для выключателей	Кол-во полюсов	Высота [мм]	Ширина [мм]	Тип	Код заказа	Вес [кг]
OT_160...250E_C	3	100	55	PB100 низкая	1SDA054970R1	4
OT_160...250E_C	3	200	55	PB200 высокий	1SDA054972R1	4
OT_160...250E_C	4	100	55	PB100 низкая	1SDA054971R1	6
OT_160...250E_C	4	200	55	PB200 высокий	1SDA054973R1	6
OT_315...400E_C	3	100	67	PB100 низкая	1SDA054970R1	4
OT_315...400E_C	3	200	67	PB200 высокий	1SDA054972R1	4
OT_315...400E_C	4	100	67	PB100 низкая	1SDA054971R1	6
OT_315...400E_C	4	200	67	PB200 высокий	1SDA054973R1	6
OT_600...800E_C	3	100	90	PB100 низкая	1SDA054970R1	4
OT_600...800E_C	3	200	90	PB200 высокий	1SDA054972R1	4
OT_600...800E_C	4	100	90	PB100 низкая	1SDA054971R1	6
OT_600...800E_C	4	200	90	PB200 высокий	1SDA054973R1	6

Аксессуары для устройств АВР

Информация для заказа кабельных зажимов



OZXB2L



OZXB7L



OZXB9

Комплекты кабельных зажимов для алюминиевых и медных кабелей

Для выключателей	Сечение кабеля [мм ²]	Требуемая клеммная крышка	Тип	Код заказа	Кол-во [шт]	Вес [кг]
OT_160...250E_C	10...70	OTS250_L	OZXB1L	1SCA022169R2030	3	0.15
OT_160...250E_C	10...70	OTS250_L	OZXB1L/1	1SCA022194R0030	1	0.05
OT_160...250E_C	25...120	OZXB2K	OZXB2	1SCA022119R7610	3	0.34
OT_160...250E_C	25...120	OZXB2K	OZXB2/1	1SCA022194R0200	1	0.12
OT_160...250E_C	25...120	OZXB2K	OZXB2L	1SCA022158R7750	3	0.43
OT_160...250E_C	25...120	OZXB2K	OZXB2L/1	1SCA022194R0460	1	0.15
OT_160...250E_C	95...185	OTS250_L	OZXB8	1SCA022744R1510	3	0.50
OT_160...250E_C	95...185	OTS250_L	OZXB8/1	1SCA022744R1600	1	0.15
OT_160...250E_C	95...240	OTS250_L	OZXB9	1SCA022750R3210	3	0.50
OT_160...250E_C	95...240	OTS250_L	OZXB9/1	1SCA022750R3300	1	0.15
OT_315...400E_C	25...120	OZXB2K	OZXB2L	1SCA022158R7750	3	0.43
OT_315...400E_C	25...120	OZXB2K	OZXB2L/1	1SCA022194R0460	1	0.15
OT_315...400E_C	70...185	OZXB3K	OZXB3	1SCA022136R8100	3	1.28
OT_315...400E_C	70...185	OZXB3K	OZXB3/1	1SCA022194R0620	1	0.43
OT_315...400E_C	2x(70...185)	OZXB3K	OZXB4	1SCA022137R4760	3	1.71
OT_315...400E_C	2x(70...185)	OZXB3K	OZXB4/1	1SCA022194R0890	1	0.57
OT_315...400E_C	120...240	OZXB5K	OZXB7	1SCA022185R0040	3	1.00
OT_315...400E_C	120...240	OZXB5K	OZXB7/1	1SCA022194R1430	1	0.34
OT_315...400E_C	120...240	OZXB5K	OZXB7L	1SCA022185R7130	3	1.17
OT_315...400E_C	120...240	OZXB5K	OZXB7L/1	1SCA022194R1600	1	0.40
OT_315...400E_C	95...185	OTS400_L	OZXB8	1SCA022744R1510	3	0.50
OT_315...400E_C	95...185	OTS400_L	OZXB8/1	1SCA022744R1600	1	0.15
OT_315...400E_C	95...240	OTS400_L	OZXB9	1SCA022750R3210	3	0.50
OT_315...400E_C	95...240	OTS400_L	OZXB9/1	1SCA022750R3300	1	0.15

Аксессуары для устройств АВР

Информация для заказа объединительных и реверсивных шин



OTZC13...34



OTZC43...44

OTZC53...54

Объединительные шины

Объединительные шины служат для объединения выводов на входе или выходе устройства автоматического ввода резерва.

Для выключателей	Кол-во	Тип	Код заказа	Вес [кг]
OT_160...250_C	3	OTZC13	1SCA022767R6910	0.6
OT_160...250_C	4	OTZC14	1SCA022767R7040	0.8
OT_315...400_C	3	OTZC23	1SCA022767R7120	0.6
OT_315...400_C	4	OTZC24	1SCA022767R7210	0.8
OT_600_C...800E_C	3	OTZC33	1SCA022785R7020	1.0
OT_600_C...800E_C	4	OTZC34	1SCA022785R7110	1.3
OT_1000...1250E_C	3	OTZC43	1SCA022868R0710	4.2
OT_1000...1250E_C	4	OTZC44	1SCA022868R0800	5.6
OT800U_ OT_1600E_C	3	OTZC53	1SCA022868R0980	5.6
OT800U_ OT_1600E_C	4	OTZC54	1SCA022868R1010	7.4
OT_2000...2500E_C	3	OTZC63	1SCA022868R1100	10.8
OT_2000...2500E_C	4	OTZC64	1SCA022868R1360	14.5
OT_3200E_C	3	OTZC73	1SCA128843R1001	14.1
OT_3200E_C	4	OTZC74	1SCA128844R1001	18.7



OTZR_

Реверсивные шины

Функция реверса на выключателе может быть достигнута использованием набора реверсивных шин для двух фаз. В наборе поставляется две реверсивные шины. Шины для объединения должны заказываться отдельно. Например, для 3-полюсного выключателя требуется набор из четырех стандартных объединительных шин (одна шина для стороны с реверсом и три шины для обратной стороны выключателя).

Для выключателей	Тип	Код заказа	Кол-во [шт]	Вес [кг]
OT_160...250_C	OTZR1	1SCA100352R1001	2	0.3
OT_315...400_C	OTZR2	1SCA104647R1001	2	0.3
OT_600_C...800E_C	OTZR3	1SCA100355R1001	2	0.4

Аксессуары для устройств АВР

Информация для заказа дополнительных контактов



OA1G01
OA7G10

Дополнительные контакты для выключателей OTM40...125F

Монтаж прищелкиванием, IP20, макс. 2 доп. контакта на сторону.

Номинальный ток $I_{th} = 16 \text{ A}$, сечение подключаемых кабелей макс. $2 \times 2,5 \text{ мм}^2$.

Одновременная работа с основными контактами.

Для выключателей	Функция	Сторона установки	Тип	Код заказа	Вес [кг]
OT_16...125F_C	1H0	Справа	OA1G10	1SCA022353R4970	0.03
OT_16...125F_C	1H3	Справа	OA8G01	1SCA022744R2240	0.03
OT_16...125F_C	1H0	Слева	OA7G10	1SCA022673R1140	0.03
OT_16...125F_C	1H3	Слева	OA1G01	1SCA022353R4890	0.03
OT63...125F3C	1H0+1H3	Любая	OA2G11 ¹⁾	1SCA022379R8100	0.03

¹⁾ Не устанавливается на 4-полюсные выключатели



OA1G10
OA8G01

Дополнительные контакты для выключателей OTM160...3200

Монтаж на правую сторону выключателя нагрузки: макс. 4 доп. контакта на выключатель (всего 8 доп. контакта). Дополнительные контакты типа _AU имеют позолоченные контакты для тяжелых условий эксплуатации и низких напряжений. Одновременная работа с основными контактами, IP20.

Для выключателей	Функция	Сторона установки	Тип	Код заказа	Вес [кг]
OT_160...3200_	1H0	Справа	OA1G10	1SCA022353R4970	0.03
OT_160...3200_	1H3	Справа	OA3G01	1SCA022456R7410	0.03
OT_160...3200_	1H0	Справа	OA1G10AU	1SCA022436R7910	0.03
OT_160...3200_	1H3	Справа	OA3G01AU	1SCA022819R5260	0.03



OA2G11

Дополнительные контакты

Техническая информация для дополнительных контактов с МЭК 60947-5-1.

Дополнительные контакты типов OA1G_, OA2G_, OA3G_, OA7G_, OA8G_

AC15		DC12		DC13		
U_e [В]	I_e [А]	U_e [В]	I_e [А]	P [Вт]	I_e [А]	P [Вт]
230	6	24	10	240	2	50
400	4	72	4	290	0.8	60
415	4	125	2	250	0.55	70
690	2	250	0.55	140	0.27	70
		440	0.1	44		

Таблица функций дополнительных контактов

Функции дополнительных контактов для выключателей типов OT160...3200, OT160...800_Y и OTM160...2500 / Выключатель I (макс. 2+2)

Позиция рукоятки	Главные контакты	OA1G10 (H0)	OA3G01 (H3)
I	замкнут	замкнут	разомкнут
0	разомкнут	разомкнут	замкнут
II	замкнут	разомкнут	замкнут

Функции дополнительных контактов для выключателей типов OT160...3200, OT160...800_Y и OTM160...2500 / Выключатель II (макс. 2+2)

Позиция рукоятки	Главные контакты	OA1G10 (H0)	OA3G01 (H3)
I	замкнут	разомкнут	замкнут
0	разомкнут	разомкнут	замкнут
II	замкнут	замкнут	разомкнут

Аксессуары для устройств АВР

Информация для заказа блоков управления OMD



OMD200



OMD300



OMD800



OMZD1



OMZC2

Блоки автоматического управления

Блоки автоматического управления OMD могут использоваться с выключателями с моторным приводом типа OTM40...3200 для организации устройства автоматического ввода резерва. В комплекте с блоком OMD поставляется все необходимые клеммники, а также два монтажных аксессуара OMZD1 для крепления блока OMD на дверь.

Для выключателей OTM40...125_CMA_:

Для реверсивных выключателей с моторным приводом OTM40...125_CMA_ требуется заказывать отдельно 2 или 3 кабельных зажима OZXT6 (с клеммником для подключения датчиков напряжения) для сборки полностью автоматического устройства ввода резерва.

Для выключателей OTM160...3200_CM_:

Для реверсивных выключателей с моторным приводом OTM160...3200_CM_ требуется заказывать отдельно 1 клеммник для подключения датчиков напряжения OMZB_ и 2 дополнительных контакта типа OA1G10 для сборки полностью автоматического устройства ввода резерва. Блок управления OMD может монтироваться на дверь или на DIN-рейку.

Для выключателей	Тип	Код заказа	Кол-во [шт]	Вес [кг]
OTM40...3200_CM_	OMD200E480C-A1	1SCA123789R1001	1	0.8
OTM40...3200_CM_	OMD300E480C-A1	1SCA123790R1001	1	1.0
OTM40...3200_CM_	OMD800E480C-A1	1SCA123791R1001	1	1.3

Крепежный элемент для монтажа на дверь

Предназначен для монтажа блока управления OMD на дверь. Тип и код заказа указаны для одной штуки. Для крепления одного блока управления на дверь необходимо использовать 2 крепежных элемента.

Для блоков управления	Тип	Код заказа	Кол-во [шт]
OMD200_, OMD300_, OMD800_	OMZD1	1SCA022787R5190	1

Крышка

Обеспечивает защиту от случайного контакта. Накладная прозрачная крышка. Тип и код заказа указаны для одной штуки.

Для блоков управления	Тип	Код заказа	Кол-во [шт]
OMD200_, OMD300_, OMD800_	OMZC2	1SCA101001R1001	1

Аксессуары для устройств АВР

Информация для заказа модулей двойного питания



ODPSE230C

Модуль двойного питания

Обеспечивает электропитание моторного привода с помощью двух линий. Устройство имеет два входа: от линии I (LN I) и от линии II (LN II) и один выход для подключения к моторному приводу. При появлении напряжения в одной из линий моторный привод автоматически запитывается. Может использоваться для моторных приводов 230 В переменного тока. В комплект поставки входят встроенные разъемы PCB. Устройство может устанавливаться на DIN-рейке или с помощью винтов на монтажной плате.

Для выключателей	Тип	Код заказа	Кол-во (шт)	Вес (кг)
OTM40...3200_	ODPSE230C	1SCA116892R1001	1	0.3

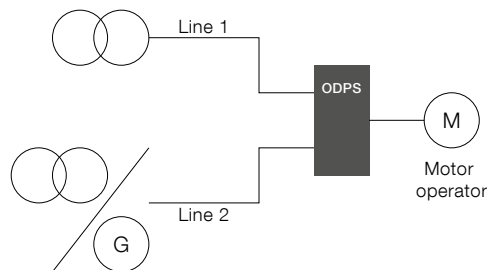


Схема подключения ODPSE230C

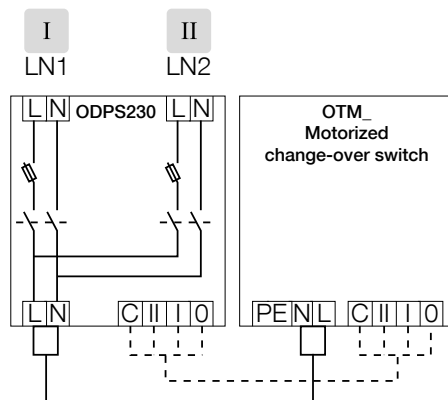


ODPS230

Модуль двойного питания с функцией простейшего АВР

Работает по принципу предыдущего источника двойного питания, но дополнительно включает в себя функцию простейшего АВР и встроенную защиту от короткого замыкания по обоим вводам. Обеспечивает электропитание моторного привода с использованием двух линий 220-240 В переменного тока. Моторный привод автоматически запитывается, когда в одной из линий имеется напряжение. Устройство имеет трехпозиционный DIP-переключатель (AUTO-MAN-O) для выбора правильного режима работы. Положение AUTO включает функцию АВР, а положение MAN отключает ее при использовании модуля с реверсивным выключателем ОТМ. Позиция О используется для безопасности: в этом положении выключатель нагрузки ОТМ принудительно переводится в положение 0, чтобы изолировать нагрузку от обоих источников питания. Устройство может устанавливаться на DIN-рейке или с помощью винтов на монтажной плате.

Для выключателей	Тип	Код заказа	Кол-во (шт)	Вес (кг)
OTM40...3200_	ODPS230	1SCA122946R1001	1	0.3



Аксессуары для устройств АВР

Техническая информация и габаритные размеры

Техническая информация для модуля двойного питания ODPSE230C

Модуль двойного питания ODPSE230C	
Номинальное рабочее напряжение U [В]	220...240 В AC +/- 20%
Номинальная частота	50 / 60 Гц +/- 10%
Требуемое устройство защиты от короткого замыкания	Модульный АВ 4 А
Номинальный выходной ток I _н [А]	4 А
Время включения	Макс. 1.0 с (с 230 В AC)
Время переключения с LN1 на LN2 или с LN2 на LN1	Макс. 0.5 с (с 230 В AC)
Подключаемые кабели	0,2...2,5 мм ²
Номинальное импульсное выдерживаемое напряжение U _{имп}	4 кВ
Категория перенапряжения	III
Степень загрязнения	3
Степень защиты для фронтальной панели	IP20
Диапазон рабочих температур	-25...+60 °C
Температура транспортировки и хранения	-40...+70 °C
Высота установки	Макс. 2000 м

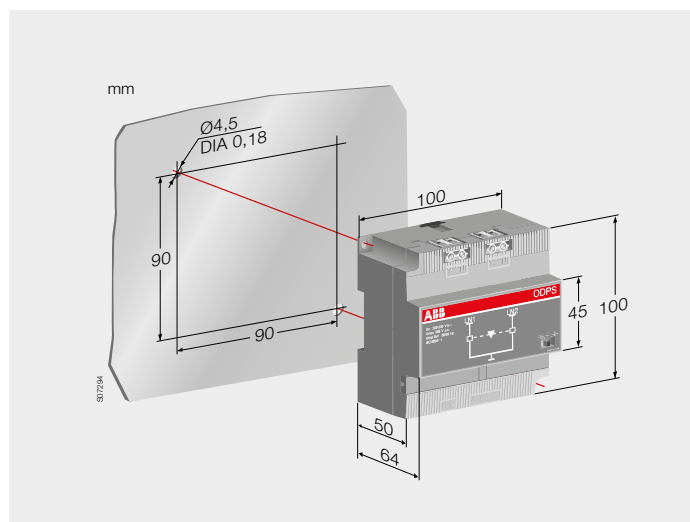
Техническая информация для модуля двойного питания ODPS230 с функцией АВР

Модуль двойного питания ODPS230	
Номинальное рабочее напряжение U [В]	220...240 В AC, 50 / 60 Гц
Максимальное напряжение	288 В AC
Напряжение срабатывания	≥198 В AC
Напряжение обратного переключения	≤154 В AC
Время переключения	1 с ± 0.5 с
Номинальный выходной ток I _н [А]	3,15 А
Номинальный условный ток короткого замыкания I _{кз} (среднеквадр. знач.)	50 кА
Внутренний защитный предохранитель	T/3,15A/H*
Размер предохранителя	6,3 x 32 мм
Номинальное импульсное выдерживаемое напряжения U _{имп}	4 кВ
Категория перенапряжения	III
Уровень загрязнения	3
Подключаемые кабели	Макс. 6 мм ²
Степень защиты для фронтальной панели	IP20
Диапазон рабочих температур	-25...+60 °C
Температура транспортировки и хранения	-40...+70 °C
Высота установки	Макс. 2000 м

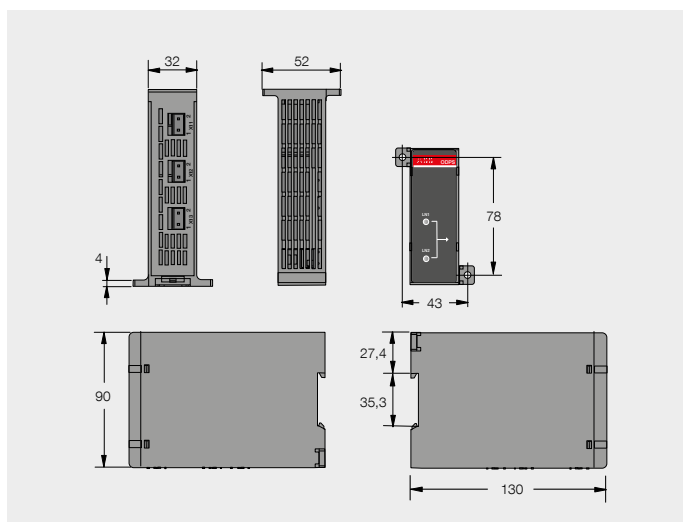
* Отключающая способность должна составлять 50 кА при достижении среднеквадратичном значении I_p = 50 кА

Габаритные размеры модулей двойного питания

ODPS230



ODPSE230C





Байпасные выключатели

Переключение с нулем от 160 до 800 Ампер

Общая информация

Общая информация	2/96
Ассортимент решений	2/97
Структура условного обозначения	2/98

Техническая информация

Байпасные выключатели OTM160...800_Y_	2/100
Моторный привод	2/101

Информация для заказа

Байпасные выключатели OT160...800E_YP с ручным управлением	2/103
Байпасные выключатели OTM160...800E_YM_C с моторн. приводом	2/105

Габаритные размеры

Байпасные выключатели нагрузки с ручным управлением	2/107
Байпасные выключатели нагрузки с моторным приводом	2/108

Информация для заказа аксессуаров

Рукоятки и клеммные крышки	2/108
Межфазные перегородки	2/109
Кабельные зажимы	2/110
Шины для объединения	2/111
Дополнительные контакты	2/112

Благодаря своей компактности байпасные выключатели с ручным и дистанционным управлением позволяют существенно оптимизировать размеры и стоимость итогового решения.

Байпасные выключатели

Эффективное и компактное решение



Байпасные выключатели с ручным управлением.

Компания ABB предлагает серию байпасных выключателей на токи от 160 до 800 Ампер. Традиционно байпасные выключатели строились по принципу объединения обычного и реверсивного выключателей, которые соединены между собой специальным аксессуаром. Сейчас байпасные выключатели компании ABB - это одно единое устройство, состоящее из трех выключателей в одном корпусе без каких-либо комплектов преобразования. Эти аппараты не только обеспечивают высокую производительность, но и позволяют существенно оптимизировать используемое пространство.



Компактный дизайн

Три выключателя расположены друг за другом, благодаря чему высота и ширина байпасного аппарата соответствуют размерам одного выключателя. Благодаря такой конструкции эти выключатели могут располагаться в компактных оболочках, а клиенты могут получить существенную экономическую выгоду благодаря такой оптимизации.



Безопасная эксплуатация

Байпасные выключатели ABB полностью соответствуют требованиям по изоляции стандарта МЭК 60947-3, поэтому нет необходимости в использовании дополнительных изолирующих устройств. Оборудование может безопасно обслуживаться, пока нагрузка напрямую питается от источника.

Байпасные выключатели

Переключение с нулем на токи от 160 до 800 А



Байпасные выключатели с моторным приводом.



Байпасные выключатели с ручным управлением, 160-800 А

Тип	OT160_Y			OT315_Y		OT630_Y	
	OT200_Y			OT400_Y		OT800_Y	
	OT250_Y						
I_m /A	160	200	250	315	400	630	800
I_n /AC-22A, < 415В	160	200	250	315	400	630	800
I_n /AC-23A, < 415В	160	200	250	315	400	630	800



Байпасные выключатели с моторным приводом, 160-800 А

Тип	OTM160_Y			OTM315_Y		OTM630_Y	
	OTM200_Y			OTM400_Y		OTM800_Y	
	OTM250_Y						
I_m /A	160	200	250	315	400	630	800
I_n /AC-22A, < 415В	160	200	250	315	400	630	800
I_n /AC-23A, < 415В	160	200	250	315	400	630	800

Байпасные выключатели

Структура условного обозначения

Условное обозначение типов выключателей

Понимание нижеприведенных условных обозначений поможет Вам быстро идентифицировать или подобрать нужный аппарат. Простая система обозначений позволяет быстро распознать серию продукции, номинальный ток, особенности конструкции и количество полюсов. Для этого достаточно просто взглянуть на название выключателя.

Описание типов выключателей OT160...3200_C

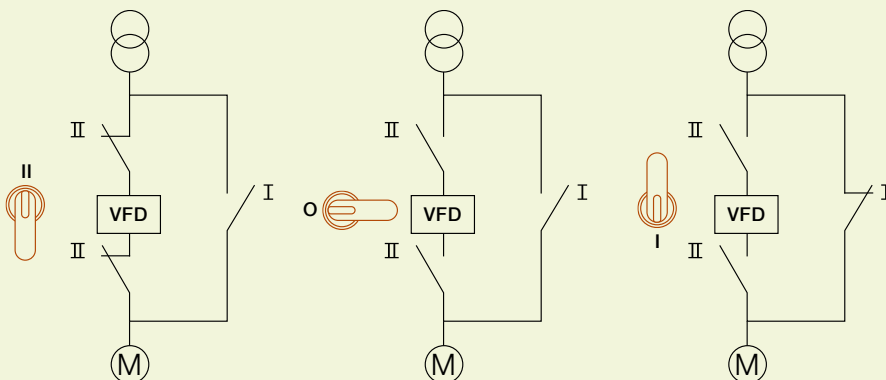
OT250	E	03	C	P
1	2	3	4	5
1	Серия и Типоразмер / Номинальный ток			
2	Стандарт			
E: соответствие стандартам МЭК				
3	Количество полюсов			
03: 3 полюса				
04: 4 полюса				
22: 4 полюса				
4	Байпасный выключатель			
5	Комплект поставки			
P: пистолетная рукоятка + переходник в комплекте				

Описание типов выключателей OTM160...2500_C

OTM250	E	3	Y	M	230C
1	2	3	4	5	5
1	Серия и Типоразмер / Номинальный ток				
2	Стандарт				
E: соответствие стандартам МЭК					
3	Количество полюсов				
3: 3 полюса					
4: 4 полюса					
4	Байпасный выключатель				
5	С моторным приводом				
6	Напряжение питания моторного привода				
230C: 220...240 В AC					

Принцип работы

Изображенные ниже схемы демонстрируют принцип работы байпасного выключателя.





Байпасные выключатели

Техническая информация для ОТ и ОТМ160...800_Y_

Байпасные выключатели с ручным и дистанционным управлением

Технические характеристики в соответствии с МЭК 60947-3				Типоразмер						
				ОТ(М)160_	ОТ(М)200_	ОТ(М)250_	ОТ(М)315_	ОТ(М)400_	ОТ(М)630_	ОТ(М)800_
Номинальное напряжение изоляции и номинальное рабочее напряжение AC20/DC20		Степень загряз. 3	B	1000	1000	1000	1000	1000	1000	1000
Диэлектрическая прочность		50 Гц 1мин.	кВ	10	10	10	10	10	10	10
Номинальное выдерж. импульсное напр.			кВ	12	12	12	12	12	12	12
Допустимый тепловой ток и номинальный рабочий ток AC20/DC20 ...при мин. сечении проводника	Темп. окр. возд. 40 °С	На воздухе	A	160	200	250	315	400	630	800
	Темп. окр. возд. 40 °С	В корпусе	A	160	200	250	315	400	630	800
Номинальный рабочий ток, AC-21A		Медь	мм2	70	95	120	185	240	2x185	2x240
		до 500 В	A	160	200	250	315	400	630	800
Номинальный рабочий ток, AC-22A		690 В	A	160	200	250	315	400	630	800
		до 500 В	A	160	200	250	315	400	630	800
Номинальный рабочий ток, AC-23A		690 В	A	160	200	250	315	400	630	800
		до 415 В	A	160	200	250	315	400	630	800
		440 В	A	160	200	250	315	400	630	800
		500 В	A	160	200	250	315	400	630	800
Номинальный рабочий ток/ последовательно подключенные полюса, DC-21A		690 В	A	160	200	250	315	400	630	800
		≤ 110 В	A	160/2	200/2	250/2	315/14)	400/14)	630/1	800/1
		220 В	A	160/2	200/2	250/2	315/24)	400/24)	630/1	800/1
		440 В	A	160/3	200/3	230/3	315/3	360/3	630/2	720/2
Номинальная рабочая мощность, AC-23A2) (эти значения приведены для информации, они могут отличаться в зависимости от производителя электродвигателей)		660 В	A	160/4	200/4	200/4	315/4	315/4	630/44)	630/44)
		230 В	кВт	45	60	75	100	132	200	250
		400 В	кВт	90	110	140	160	220	355	450
		415 В	кВт	90	110	145	180	230	355	450
Номинальная отключающая способность, AC-23A		500 В	кВт	110	132	170	220	280	400	560
		690 В	кВт	160	200	250	315	400	630	800
		до 415 В	A	1 280	1 600	2 000	2 520	3 200	5 040	6 400
		500 В	A	1 280	1 600	2 000	2 520	3 200	5 040	6 400
Номинальный условный ток короткого замыкания I _p (среднеквадр.) и соответствующий максимально допустимый ток отсечки I _c (пиковое) предохранителя. Ток отсечки I _c (пиковое) относится к значениям, указанным производителями плавких вставок (тест с однофазной линией согласно МЭК 60269)	I _p (средн.) 80 кА, 415 В Макс. размер пред. OFA_	I _c (пиковое)	кА	40.5	40.5	40.5	59	59	83.5	83.5
		I _c (пиковое)	A/A	355/315	355/315	355/315	500/500	500/500	800/1 000	800/1 000
		I _c (пиковое)	кА	40.5	40.5	40.5	61.5	61.5	90	90
		I _c (пиковое)	gG/aM	A/A	315/315	315/315	315/315	500/450	500/450	800/800
Номинальный кратковременно выдерживаемый ток	I _{sw} (среднеквадр.)	690 В 0.15с	кА	15	15	15	31	31	38	38
		690 В 0.25с	кА	15	15	15	24	24	36	36
		690 В 1с	кА	8	8	8	15	15	20	20
		690 В	кА	30	30	30	65	65	80	80
Ном. стойкость при вкл. на короткое замыкание 3)	I _{cm} (пиковое)	690 В	кА	30	30	30	65	65	80	80
Потеря мощности на полюс	При номинальном токе		Вт	2.4	4	6.5	6.5	10	25	40
Механическая износостойкость	Кол-во циклов оперирования5)			8 000	8 000	8 000	8 000	8 000	5 000	5 000
Сечение кабеля	Метрическая резьба диаметр x длина		мм	M8x25	M8x25	M8x25	M10x30	M10x30	M12x40	M12x40
Крутящий момент затяжки клемм	Необходимый крутящий момент		H*м	15-22	15-22	15-22	30-44	30-44	50-75	50-75
Крутящий момент при срабатывании	Для 3-полюсного выключателя		H*м	14	14	14	32	32	54	54
Вес выключателя без аксессуаров	С ручным управлением	3-полюсный	кг	4.3	4.3	4.3	8.2	8.2	19.9	19.9
		4-полюсный	кг	5.8	5.8	5.8	11.0	11.0	26.6	26.6

¹⁾ Другие характеристики по запросу

²⁾ Эти значения приведены для информации и могут варьироваться в зависимости от производителя двигателей

³⁾ Длительность короткого замыкания больше 50 мс, без предохранителя

⁴⁾ Максимальное расстояние от выключателя до шины/кабеля 150 мм

⁵⁾ Цикл оперирования считается так: O - I - O - II - O.

Байпасные выключатели

Техническая информация для моторных приводов

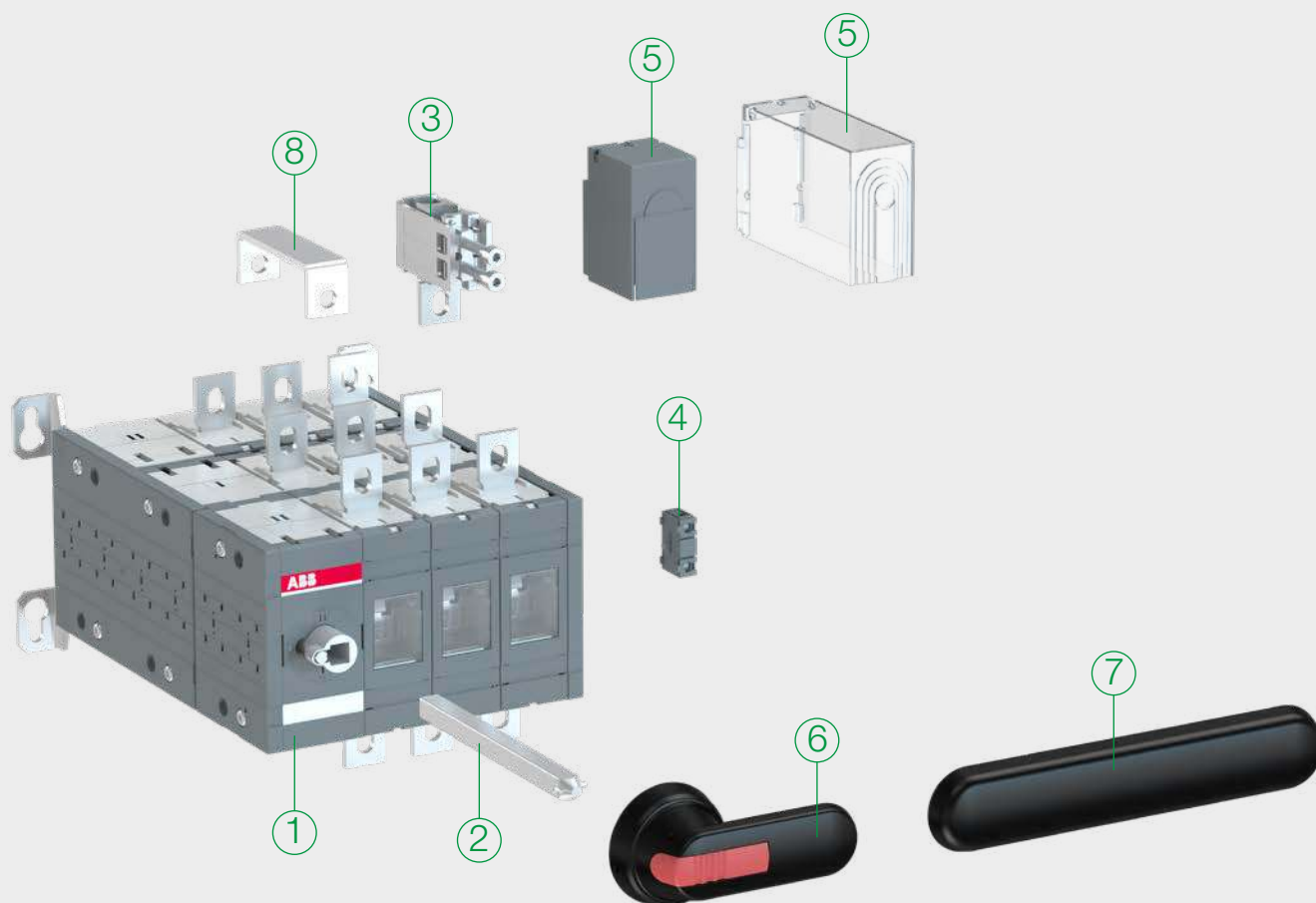
Байпасные выключатели с моторным приводом (дистанционное управление)

Технические характеристики в соответствии с МЭК 60947				Типоразмер		
				160...250	315...400	630...800
Номинальное рабочее напряжение U _e	Степень загрязнения 3	50/60 Гц	B (AC)	220 - 240		
Диапазон рабочих напряжений				0,85 - 1,1 x U _e		
Время срабатывания при цикле ¹⁾	90° I-0, 0-I, 0-II, II-0	220-240 В(AC)	с	0.4-1.0	0.4-1.0	0.4-1.0
Время срабатывания при цикле ¹⁾	180° I-0-II, II-0-I	220-240 В(AC)	с	1.0-2.0	0.9-2.0	0.9-2.0
Время отключения при цикле I-II или II-I ¹⁾	180° I-II, II-I	220-240 В(AC)	с	0.4-1.0	0.4-1.0	0.4-1.0
Номинальный ток I _n ¹⁾		220-240 В(AC)	A	0.2	0.5	0.7
Пусковой ток ¹⁾		220-240 В(AC)	A	1.3	2.1	2.8
Защитный предохранитель	Тип / I _n / Емкость	220-240 В(AC)	мА	T/315/H	T/500/H	T/1 000/H
Количество циклов	Один цикл: 0-I-0-II-0	220-240 В(AC)	циклов/мин	1	1	1
Категория перенапряжения				III		
Номинальное импульсное выдерживаемое напряжение U _{imp}			кВ	4		
Диэлектрическая прочность		50 Гц 1 мин.	кВ	1.5		
Импульсное управление		Мин. длительность импульса	мс	100		
Клеммы						
Клеммы питания U _e				PE - N - L		
Сечение проводника		одножильный/ многожильный	мм ²	1.5 - 2.5		
Устройство защиты от короткого замыкания		Макс. номинал автоматического выключателя	A	C16		
Клеммы управления				C - II - I - 0		
Сечение проводника		одножильный/ многожильный	мм ²	1.5 - 2.5		
Максимальная длина кабеля			м	100		
Информация о состоянии блокировки						
Установлена рукоятка или моторный привод заблокирован		11-12-14 (C/O)		5A/250В/cos =1		
Блокировка моторного привода		23-24 (NO)		5A/250В/cos =1		
Устройство защиты от короткого замыкания		Макс. номинал автоматического выключателя	A	C2		
Степень защиты				IP20		
Рабочая температура			°C	-25...+55		
Температура транспортировки и хранения			°C	-40...+70		
Максимальная высота			м	2 000		

1) При номинальных условиях

Байпасные выключатели

Комплектация выключателей нагрузки OT160...800E03_Y



Информация об аксессуарах

- | | |
|---|-------------------------|
| 1. Байпасный выключатель с ручным управлением | 5. Клеммная крышка |
| 2. Переходник | 6. Пистолетная рукоятка |
| 3. Кабельный зажим | 7. Удлинитель рукоятки |
| 4. Дополнительный контакт | 8. Соединительная шина |

Обратите внимание, что указанные аксессуары заказываются отдельно. Смотрите раздел Аксессуары для более подробной информации.

Байпасные выключатели

Информация для заказа OT160...800_Y



OT160...250E03_YP



OT315...400E03_YP



OT630...800E03_YP



ONBZX200



ONBZX275

Ручное управление, OT160...800_Y

Поставляется в комплекте с черной пластиковой рукояткой пистолетного типа IP65, удлинителем рукоятки, переходником и комплектом болтов для подключения кабелей. Удлинитель рукоятки устанавливается на стандартную рукоятку и служит для уменьшения требуемого усилия при переключении. Удлинитель рукоятки должен быть удален при блокировке стандартной рукоятки навесным замком. Стандартная рукоятка блокируется в положении 0, дверная блокировка осуществляется в положениях I и II, а также при блокировке замком.

Переключение с нулем

Кол-во полюсов	Номинальный ток и мощность			Тип	Код заказа	Вес [кг]
	AC-21A/AC-22A		AC-23A			
	≤ 415В I[A]	400В S[kVA]	400...415В I[A]/P[kВт]			
3	160	110	160/90	OT160E03YP	1SCA123551R1001	5.6
4	160	110	160/90	OT160E04YP	1SCA123556R1001	7.5
3	200	135	200/110	OT200E03YP	1SCA123552R1001	5.6
4	200	135	200/110	OT200E04YP	1SCA123557R1001	7.5
3	250	170	250/140	OT250E03YP	1SCA123553R1001	5.6
4	250	170	250/140	OT250E04YP	1SCA123558R1001	7.5
3	400	275	400/220	OT400E03YP	1SCA123582R1001	10.1
4	400	275	400/220	OT400E04YP	1SCA124026R1001	13.5
3	630	435	630/355	OT630E03YP	1SCA123590R1001	22.2
4	630	435	630/355	OT630E04YP	1SCA123592R1001	26.7
3	800	550	800/450	OT800E03YP	1SCA123591R1001	43.9
4	800	550	800/450	OT800E04YP	1SCA123593R1001	58.5

Переключение без нуля

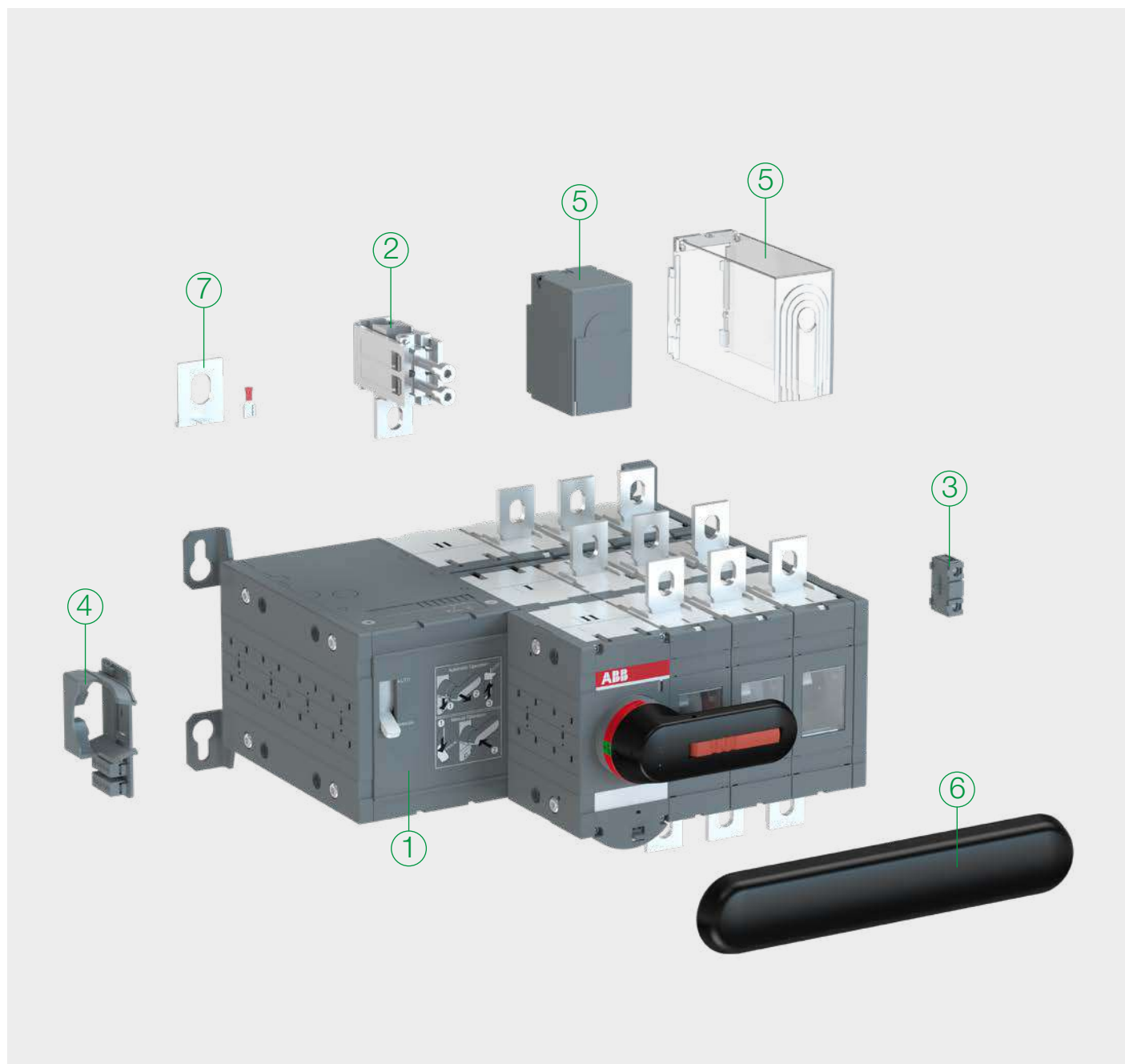
Кол-во полюсов	Номинальный ток и мощность			Тип	Код заказа	Вес [кг]
	AC-21A/AC-22A		AC-23A			
	≤ 415В I[A]	400В S[kVA]	400...415В I[A]/P[kВт]			
3	160	110	160/90	OT160E03YLP	1SCA145895R1001	5.6
4	160	110	160/90	OT160E04YLP	1SCA145907R1001	7.5
3	200	135	200/110	OT200E03YLP	1SCA145896R1001	5.6
4	200	135	200/110	OT200E04YLP	1SCA145908R1001	7.5
3	250	170	250/140	OT250E03YLP	1SCA145897R1001	5.6
4	250	170	250/140	OT250E04YLP	1SCA145909R1001	7.5
3	400	275	400/220	OT400E03YLP	1SCA145932R1001	10.1
4	400	275	400/220	OT400E04YLP	1SCA145938R1001	13.5
3	630	435	630/355	OT630E03YLP	1SCA145954R1001	22.2
4	630	435	630/355	OT630E04YLP	1SCA145960R1001	26.7
3	800	550	800/450	OT800E03YLP	1SCA145955R1001	43.9
4	800	550	800/450	OT800E04YLP	1SCA145961R1001	58.5

Переходник, рукоятка, удлинитель рукоятки и комплект болтов включены в стандартную поставку

Для выключателей	Переходник	Рукоятка	Удлинитель	Набор болтов
OT160...250_Y	ОХР6/12х161С	ОНВ65J12Е011	ОНВХ200	М8х25
OT315...400_Y	ОХР12х166	ОНВ95J12Е011	ОНВХ200	М10х30
OT630...800_Y	ОХР12х185	ОНВ125J12Е011	ОНВХ275	М12х40

Байпасные выключатели

Комплектация выключателей нагрузки OTM160...800E_YM_C



Информация об аксессуарах

- | | |
|--|---------------------------|
| 1. Байпасный выключатель с моторным приводом | 4. Держатель для рукоятки |
| 2. Кабельный зажим | 5. Клеммная крышка |
| 3. Дополнительный контакт | 6. Удлинитель рукоятки |
| | 7. Увеличенная рукоятка |

Обратите внимание, что указанные аксессуары заказываются отдельно. Смотрите раздел Аксессуары для более подробной информации.

Байпасные выключатели

Информация для заказа OTM160...800E_YM_C



OTM160...250E3YM230C



OTM315...400E3YM230C



OTM315...400E4YM230C



OTM630-800E3YM230C



OTM630-800E4YM230C



OTZC13



OTZC23

Выключатель с моторным приводом, переключение с нулем, OTM160...800E_YM_C

В комплект поставки входит рукоятка прямого монтажа, комплект болтов для подключения проводников и аксессуар для хранения рукоятки и запасных предохранителей.

Кол-во полюсов	Номинальный ток и мощность			Тип	Код заказа	Вес [кг]
	AC-21A/AC-22A	AC-23A				
	≤ 415B [A]	400B S[kVA]	400...415B I[A]/P[kВт]			
Тип W - это выключатели с расширенным межфазным расстоянием						
3	160	110	160/90	OTM160E3YM230C	1SCA141435R1001	7.72
4	160	110	160/90	OTM160E4YM230C	1SCA141436R1001	8.1
3	200	135	200/110	OTM200E3YM230C	1SCA141437R1001	7.72
4	200	135	200/110	OTM200E4YM230C	1SCA141438R1001	8.1
3	250	170	250/140	OTM250E3YM230C	1SCA141439R1001	7.72
4	250	170	250/140	OTM250E4YM230C	1SCA140870R1001	8.1
3	315	215	315/160	OTM315E3YM230C	1SCA141440R1001	14
4	315	215	315/160	OTM315E4YM230C	1SCA141441R1001	16
3	400	275	400/220	OTM400E3YM230C	1SCA136735R1001	14
4	400	275	400/220	OTM400E4YM230C	1SCA136677R1001	16
3	630	435	630/355	OTM630E3YM230C	1SCA136615R1001	25.9
4	630	435	630/355	OTM630E4YM230C	1SCA136613R1001	28.5
3	800	550	800/450	OTM800E3YM230C	1SCA136616R1001	25.9
4	800	550	800/450	OTM800E4YM230C	1SCA136614R1001	28.5

Рекомендуемые аксессуары: соединительные шины

Обращаем ваше внимание, что для полного соединения требуется два комплекта соединительных шин.

Для выключателей	Кол-во полюсов	Тип	Код заказа	Кол-во [шт]	Вес [кг]
OT_160...250_C,_Y	3	OTZC13	1SCA022767R6910	3	0.6
OT_160...250_C,_Y	4	OTZC14	1SCA022767R7040	4	0.8
OT_315...400_C,_Y	3	OTZC23	1SCA022767R7120	3	0.6
OT_315...400_C,_Y	4	OTZC24	1SCA022767R7210	4	0.8
OT_600_C...800E_C,_Y	3	OTZC33	1SCA022785R7020	3	1.0
OT_600_C...800E_C,_Y	4	OTZC34	1SCA022785R7110	4	1.3

Рекомендуемые аксессуары: межфазные перегородки

Для выключателей	Кол-во полюсов	Высота [мм]	Ширина [мм]	Тип	Код заказа	Кол-во [шт]
OT_160...250E_C	3	100	55	PB100 low	1SDA054970R1	4
OT_160...250E_C	3	200	55	PB200 high	1SDA054972R1	4
OT_160...250E_C	4	100	55	PB100 low	1SDA054971R1	6
OT_160...250E_C	4	200	55	PB200 high	1SDA054973R1	6
OT_315...400E_C	3	100	67	PB100 low	1SDA054970R1	4
OT_315...400E_C	3	200	67	PB200 high	1SDA054972R1	4

Байпасные выключатели с ручным управлением

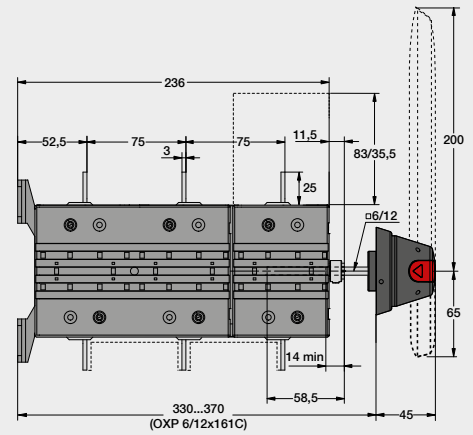
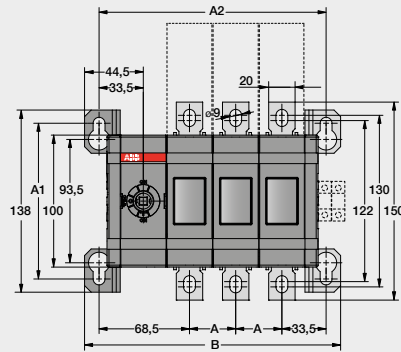
Чертежи и габаритные размеры

OT160...250E03/04Y

OT160...250_Y_

	E03	E04
A	35	35
A1	118	118
A2	172	207
B	194	229

M00405 / OT160-250E02-04Y A

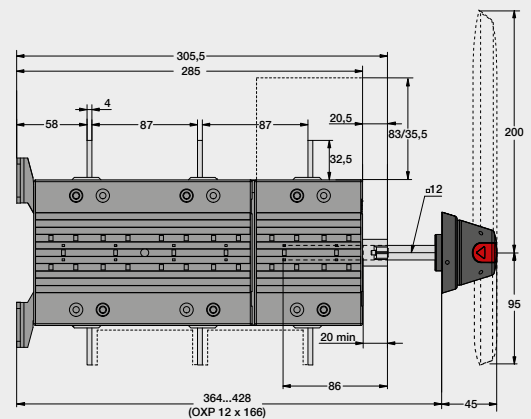
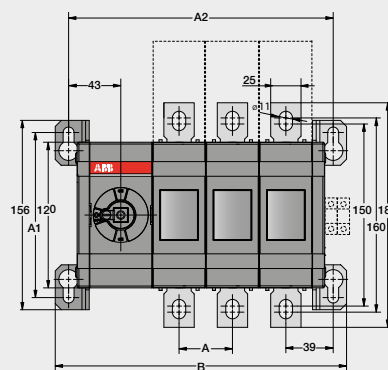


OT315...400E03/04Y

OT315...400E_Y

[MM]	E03	E04
A	44	44
A1	136	136
A2	218	262
B	240	284

M00409 / OT315-400E02-04Y B/E

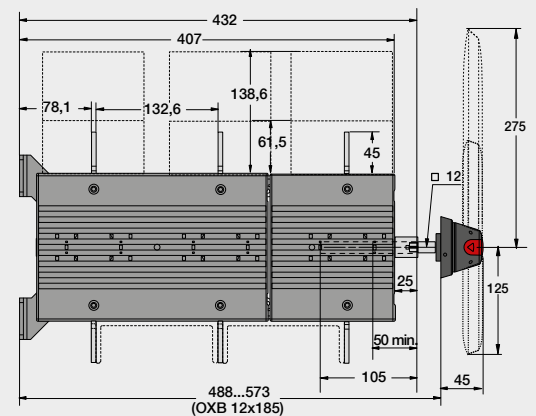
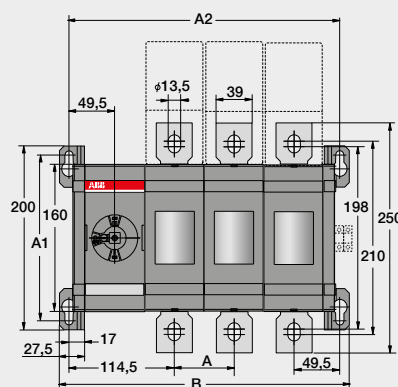


OT630...800E03/04Y

OT630...800E_Y

[MM]	E03	E04
A	65	65
A1	180	180
A2	294	359
B	315	380

M00397 / OT630-800E02-04Y B /ES



Байпасные выключатели с моторным приводом

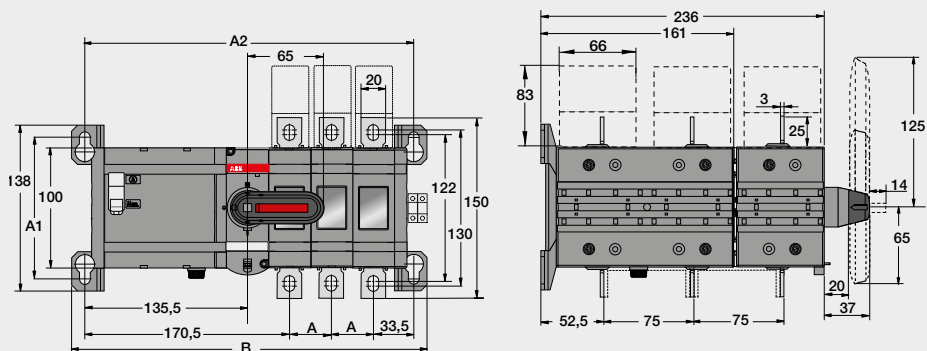
Чертежи и габаритные размеры

OT160...250E03-04Y

OTM160...250_Y

[mm/ln]	E2	E3	E4
A	35	35	35
A1	118	118	118
A2	239	274	309
B	251	296	331

M00339 / OTM160-250E2-4Y A

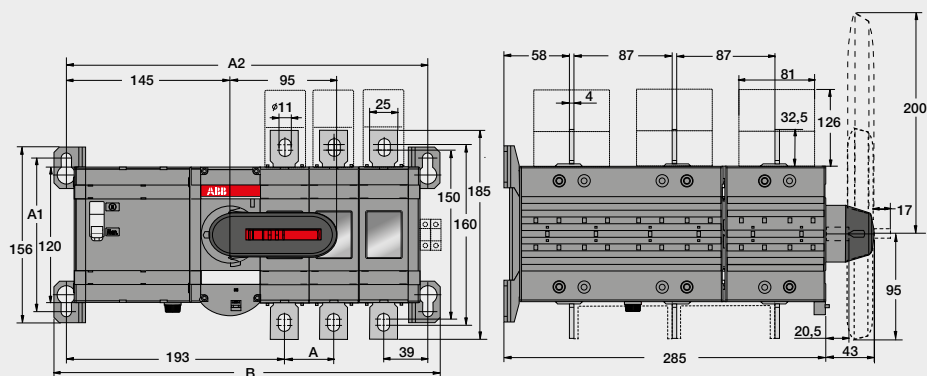


OTM315...400E_Y

OTM315-400E_Y

[mm]	E2	E3	E4
A	44	44	44
A1	136	136	136
A2	276	320	364
B	298	342	386

M00401 / OTM315-400E_Y A

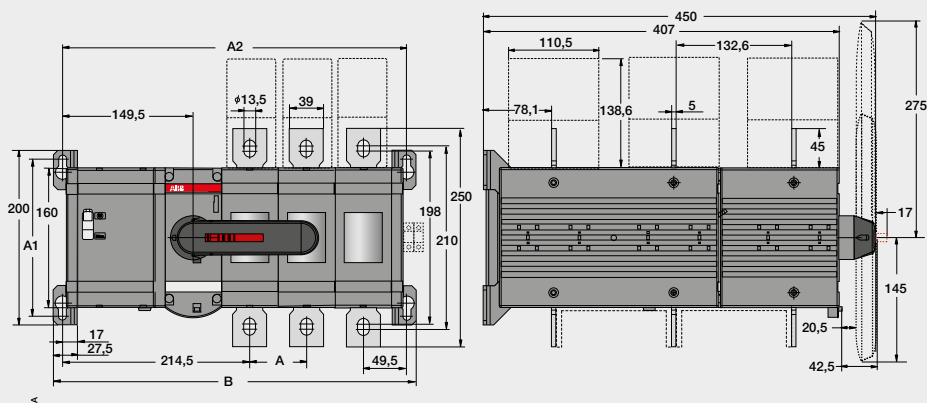


OTM630...800E_Y

OTM630-800E_Y

[mm]	E2	E3	E4
A	65	65	65
A1	180	180	180
A2	329	394	459
B	350	415	480

M00404 / OTM630-800E2_4Y A



Аксессуары для байпасных выключателей

Информация для заказа удлинителей рукояток



ONBZX200



ONBZX275

Пластиковый удлинитель рукояток

Пластиковый удлинитель прищелкивается на рукоятку прямого монтажа, установленную на выключателе. Для блокировки рукоятки прямого монтажа пластиковый удлинитель должен быть снят. Удлинитель поставляется от 1 штуки.

Для выключателей	Цвет	Тип	Код заказа	Кол-во [шт]	Вес [кг]
OT160...400E_Y	Черный	ONBZX200	1SCA125960R1001	1	0.12
OT630...800E_Y	Черный	ONBZX275	1SCA125963R1001	1	0.12

Информация для заказа клеммных крышек



OTS_L_



OTS_S_

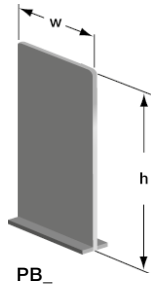
Клеммные крышки, серый пластик

Монтаж прищелкиванием на выключатель, IP20. В комплекте поставляется три или четыре крышки, которые могут быть установлены на любой стороне выключателя. Прозрачные крышки для OT_160...2500 доступны по запросу, для этого замените букву "G" в названии типа крышки на букву "T".

Для выключателей	Кол-во полюсов	Описание	Тип	Код заказа	Кол-во [шт]	Вес [кг]
OT_160...250_Y	3	Длинная	OTS250G1L/3	1SCA022731R8150	3	0.09
OT_160...250_Y	3	Короткая	OTS250G1S/3	1SCA022731R8310	3	0.06
OT_160...250_Y	4	Длинная	OTS250G1L/4	1SCA022731R8230	4	0.12
OT_160...250_Y	4	Короткая	OTS250G1S/4	1SCA022731R8400	4	0.08
OT_315...400_Y	3	Длинная	OTS400G1L/3	1SCA022736R8840	3	0.15
OT_315...400_Y	3	Короткая	OTS400G1S/3	1SCA022736R9060	3	0.09
OT_315...400_Y	4	Длинная	OTS400G1L/4	1SCA022736R9490	4	0.20
OT_315...400_Y	4	Короткая	OTS400G1S/4	1SCA022736R9650	4	0.12
OT_600...800_Y	3	Длинная	OTS800G1L/3	1SCA022776R7890	3	0.32
OT_600...800_Y	3	Короткая	OTS800G1S/3	1SCA022776R8190	3	0.17
OT_600...800_Y	4	Длинная	OTS800G1L/4	1SCA022776R7970	4	0.42
OT_600...800_Y	4	Короткая	OTS800G1S/4	1SCA022776R8270	4	0.26

Аксессуары для байпасных выключателей

Информация для заказа межфазных перегородок



Межфазные перегородки

Межфазные перегородки используются от автоматических выключателей серии АВВ Tmax Т4-Т5 и также подходят для байпасных выключателей OT_160...800. Для 3-полюсных байпасных выключателей требуется 12 перегородок, для 4-полюсных байпасных выключателей требуется 18 перегородок для полной защиты.

Для выключателей	Кол-во полюсов	Высота [мм]	Ширина [мм]	Тип	Код заказа	Кол-во [шт]
OT_160...250E_C	3	100	55	PB100 низкая	1SDA054970R1	4
OT_160...250E_C	3	200	55	PB200 высокая	1SDA054972R1	4
OT_160...250E_C	4	100	55	PB100 низкая	1SDA054971R1	6
OT_160...250E_C	4	200	55	PB200 высокая	1SDA054973R1	6
OT_315...400E_C	3	100	67	PB100 низкая	1SDA054970R1	4
OT_315...400E_C	3	200	67	PB200 высокая	1SDA054972R1	4
OT_315...400E_C	4	100	67	PB100 низкая	1SDA054971R1	6
OT_315...400E_C	4	200	67	PB200 высокая	1SDA054973R1	6
OT_600...800E_C	3	100	90	PB100 низкая	1SDA054970R1	4
OT_600...800E_C	3	200	90	PB200 высокая	1SDA054972R1	4
OT_600...800E_C	4	100	90	PB100 низкая	1SDA054971R1	6
OT_600...800E_C	4	200	90	PB200 высокая	1SDA054973R1	6

Аксессуары для байпасных выключателей

Информация для заказа кабельных зажимов



OZXB2L



OZXB7L



OZXB9

Кабельные зажимы для алюминиевых и медных кабелей

Для выключателей	Сечение кабеля [мм²]	Кабельная крышка	Тип	Код заказа	Кол-во [шт]	Вес [кг]
OT100...125F_	10...70		OZXL1	1SCA022439R6770	3	0.14
OTM40...125F_	10...70		OZXL1	1SCA022439R6770	3	0.14
OT_160...250E_C,_Y	10...70	OTS250_L	OZXB1L	1SCA022169R2030	3	0.15
OT_160...250E_C,_Y	10...70	OTS250_L	OZXB1L/1	1SCA022194R0030	1	0.05
OT_160...250E_C,_Y	25...120	OZXB2K	OZXB2	1SCA022119R7610	3	0.34
OT_160...250E_C,_Y	25...120	OZXB2K	OZXB2/1	1SCA022194R0200	1	0.12
OT_160...250E_C,_Y	25...120	OZXB2K	OZXB2L	1SCA022158R7750	3	0.43
OT_160...250E_C,_Y	25...120	OZXB2K	OZXB2L/1	1SCA022194R0460	1	0.15
OT_160...250E_C,_Y	95...185	OTS250_L	OZXB8	1SCA022744R1510	3	0.50
OT_160...250E_C,_Y	95...185	OTS250_L	OZXB8/1	1SCA022744R1600	1	0.15
OT_160...250E_C,_Y	95...240	OTS250_L	OZXB9	1SCA022750R3210	3	0.50
OT_160...250E_C,_Y	95...240	OTS250_L	OZXB9/1	1SCA022750R3300	1	0.15
OT_315...400E_C,_Y	25...120	OZXB2K	OZXB2L	1SCA022158R7750	3	0.43
OT_315...400E_C,_Y	25...120	OZXB2K	OZXB2L/1	1SCA022194R0460	1	0.15
OT_315...400E_C,_Y	70...185	OZXB3K	OZXB3	1SCA022136R8100	3	1.28
OT_315...400E_C,_Y	70...185	OZXB3K	OZXB3/1	1SCA022194R0620	1	0.43
OT_315...400E_C,_Y	2x(70...185)	OZXB3K	OZXB4	1SCA022137R4760	3	1.71
OT_315...400E_C,_Y	2x(70...185)	OZXB3K	OZXB4/1	1SCA022194R0890	1	0.57
OT_315...400E_C,_Y	120...240	OZXB5K	OZXB7	1SCA022185R0040	3	1.00
OT_315...400E_C,_Y	120...240	OZXB5K	OZXB7/1	1SCA022194R1430	1	0.34
OT_315...400E_C,_Y	120...240	OZXB5K	OZXB7L	1SCA022185R7130	3	1.17
OT_315...400E_C,_Y	120...240	OZXB5K	OZXB7L/1	1SCA022194R1600	1	0.40
OT_315...400E_C,_Y	95...185	OTS400_L	OZXB8	1SCA022744R1510	3	0.50
OT_315...400E_C,_Y	95...185	OTS400_L	OZXB8/1	1SCA022744R1600	1	0.15
OT_315...400E_C,_Y	95...240	OTS400_L	OZXB9	1SCA022750R3210	3	0.50
OT_315...400E_C,_Y	95...240	OTS400_L	OZXB9/1	1SCA022750R3300	1	0.15

Аксессуары для байпасных выключателей

Информация для заказа соединительных шин



OTZC13...34

Соединительные шины

Соединительные шины обеспечивают попарное объединение клемм на стороне питания или нагрузки. Для полного соединения необходимо два комплекта перемычек.

Для выключателей	Кол-во полюсов	Тип	Код заказа	Кол-во [шт]	Вес [кг]
OT_160...250_C,_Y	3	OTZC13	1SCA022767R6910	3	0.6
OT_160...250_C,_Y	4	OTZC14	1SCA022767R7040	4	0.8
OT_315...400_C,_Y	3	OTZC23	1SCA022767R7120	3	0.6
OT_315...400_C,_Y	4	OTZC24	1SCA022767R7210	4	0.8
OT_600_C...800E_C,_Y	3	OTZC33	1SCA022785R7020	3	1.0
OT_600_C...800E_C,_Y	4	OTZC34	1SCA022785R7110	4	1.3

Аксессуары для байпасных выключателей

Информация для заказа дополнительных контактов



OA1G01
OA7G10



OA1G10
OA8G01



OA2G11

Дополнительные контакты для OT_160...800

Монтаж прищелкиванием на правую сторону аппарата: максимум 4 дополнительных контакта для каждой группы силовых контактов (максимум 12 доп. контактов на весь аппарат). Доп. контакты типа _AU имеют золотое напыление на контактах для использования в тяжелых условиях и при низких номинальных напряжениях. Работают одновременно с основными силовыми контактами выключателя, IP20.

Для выключателей	Функция	Монтаж	Тип	Код заказа	Вес [кг]
OT_160...800_Y	1Н0	Справа	OA1G10	1SCA022353R4970	0.03
OT_160...800_Y	1Н3	Справа	OA3G01	1SCA022456R7410	0.03
OT_160...800_Y	1Н0	Справа	OA1G10AU	1SCA022436R7910	0.03
OT_160...800_Y	1Н3	Справа	OA3G01AU	1SCA022819R5260	0.03

Дополнительные контакты

Техническая информация в соответствии МЭК 60947-5-1, для дополнительных контактов типов OA1G_, OA2G_, OA3G_, OA7G_, OA8G_

U _e [В]	AC15		DC12			DC13	
	I _e [А]	U _e [В]	I _e [А]	P [Вт]	I _e [А]	P [Вт]	
230	6	24	10	240	2	50	
400	4	72	4	290	0.8	60	
415	4	125	2	250	0.55	70	
690	2	250	0.55	140	0.27	70	
		440	0.1	44			

Функционал

Работа доп. контактов в аппаратах OT160...3200, OT160...800_Y и OTM160...2500 установленных на первой группе силовых контактов (максимум 2Н0 + 2Н3)

Положение рукоятки	Силовые контакты	OA1G10 (Н0)	OA3G01 (Н3)
I	замкнуто	замкнуто	разомкнуто
0	разомкнуто	разомкнуто	замкнуто
II	замкнуто	разомкнуто	замкнуто

Работа доп. контактов в аппаратах OT_160...800_Y установленных на второй группе силовых контактов (максимум 4Н0 + 4Н3)

Положение рукоятки	Силовые контакты	OA1G10 (Н0)	OA3G01 (Н3)
I	замкнуто	разомкнуто	замкнуто
0	разомкнуто	разомкнуто	замкнуто
II	замкнуто	замкнуто	разомкнуто

Для заметок

Blank lined area for notes.

Контактные данные

Российская Федерация

117292, Москва,
Нахимовский пр., 58
Тел.: +7 (495) 777 2220
Факс: +7 (495) 777 2221

194044, Санкт-Петербург,
ул. Гельсингфорсская, 2А
Тел.: +7 (812) 332 9900
Факс: +7 (812) 332 9901

400005, Волгоград,
пр. Ленина, 86, оф. 315
Тел.: +7 (8442) 243 700
Факс: +7 (8442) 243 700

394006, Воронеж,
ул. Свободы, 73, оф. 303
Тел.: +7 (473) 250 5345
Факс: +7 (473) 250 5345

620075, Екатеринбург,
ул. Энгельса, 36, оф. 1201
Тел.: +7 (343) 351 1135
Факс: +7 (343) 351 1145

664033, Иркутск,
ул. Лермонтова, 257, оф. 315
Тел.: +7 (3952) 56 2200
Факс: +7 (3952) 56 2202

420061, Казань,
ул. Н. Ершова, 1а, оф. 770, 772
Тел.: +7 (843) 570 66 73
Факс: +7 (843) 570 66 74

350049, Краснодар,
ул. Красных Партизан, 218
Тел.: +7 (861) 221 1673
Факс: +7 (861) 221 1610

660135, Красноярск,
ул. Взлетная, 5, стр. 1, оф. 512
Тел.: +7 (391) 249 6399
Факс: +7 (391) 249 6399

603155, Нижний Новгород,
ул. Максима Горького, 262, оф. 24
Тел.: +7 (831) 275 8222
Факс: +7 (831) 275 8223

630073, Новосибирск,
пр. Карла Маркса, 47/2, оф. 503
Тел.: +7 (383) 227 82 00
Факс: +7 (383) 227 82 00

614077, Пермь,
ул. Аркадия Гайдара, 8 Б, оф.401
Тел.: +7 (342) 211 1191
Факс: +7 (342) 211 1192

344065, Ростов-на-Дону,
ул. 50-летия Ростсельмаша, 1/52
Тел.: +7 (863) 268 9009
Факс: +7 (863) 268 9009

443013, Самара,
Московское шоссе, 4 А, стр. 2
Тел.: +7 (846) 269 6010
Факс: +7 (846) 269 6010

450071, Уфа,
ул. Рязанская, 10, оф.401
Тел.: +7 (347) 232 3484
Факс: +7 (347) 232 3484

680030, Хабаровск,
ул. Постышева, 22А, оф. 307
Тел.: +7 (4212) 400 899
Факс: +7 (4212) 400 899

Республика Беларусь

220007, Минск,
ул. Толстого, 10, оф. 297
Тел.: +375 17 227 2192 (93, 94)
Факс: +375 17 227 2190

Республика Казахстан

050004, Алматы,
пр. Абылай хана, 58
Тел.: +7 727 258 3838
Факс: +7 727 258 3839

www.abb.ru

Контактный центр обслуживания клиентов АБВ в России
Бесплатный звонок: 8 800 500 222 0
e-mail: contact.center@ru.abb.com
01/06/2019

9CND00000000346, 06.2019

