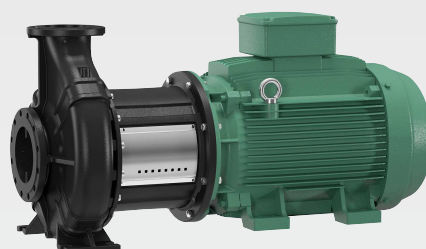


Wilo-Atmos GIGA-I/-B

З втулковим ковзним торцевим ущільненням



uk Інструкція з монтажу та експлуатації



Демонтаж ковзаючого торцевого ущільнення

Fig. I

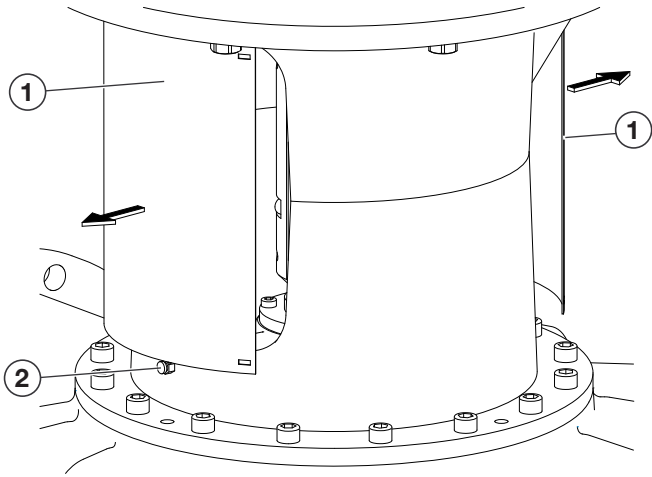


Fig. II

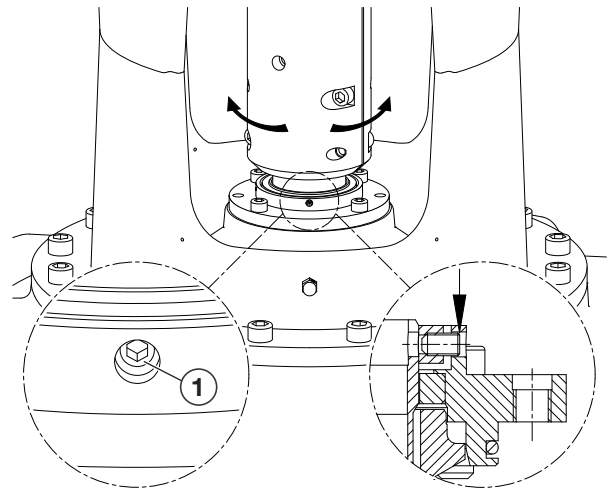


Fig. III

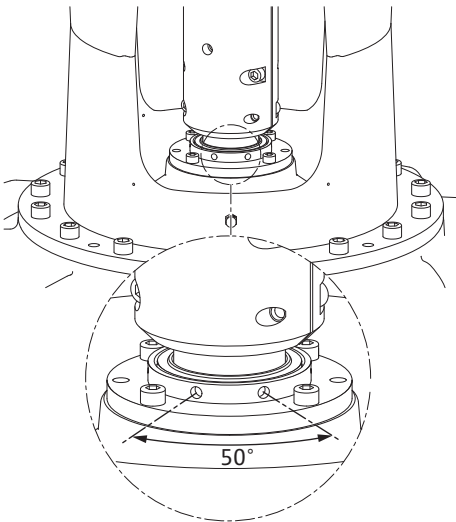


Fig. IV

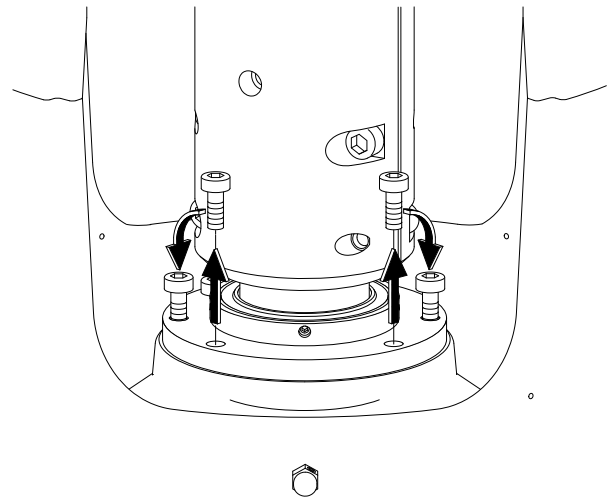


Fig. V

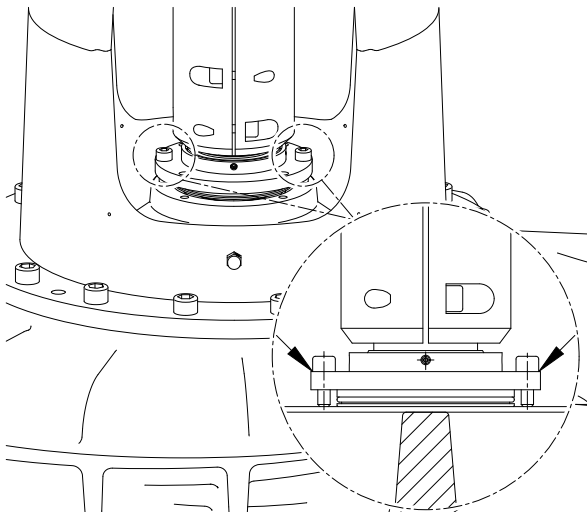


Fig. VI

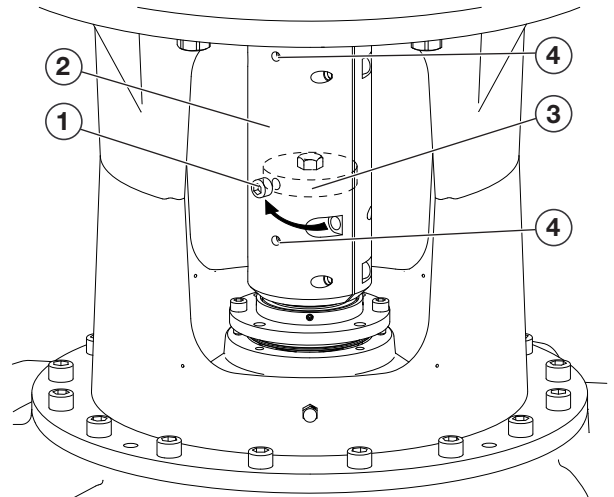


Fig.VII

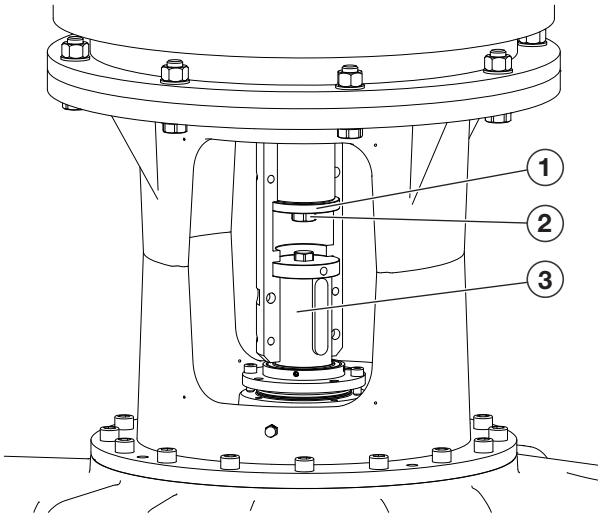


Fig.VIII

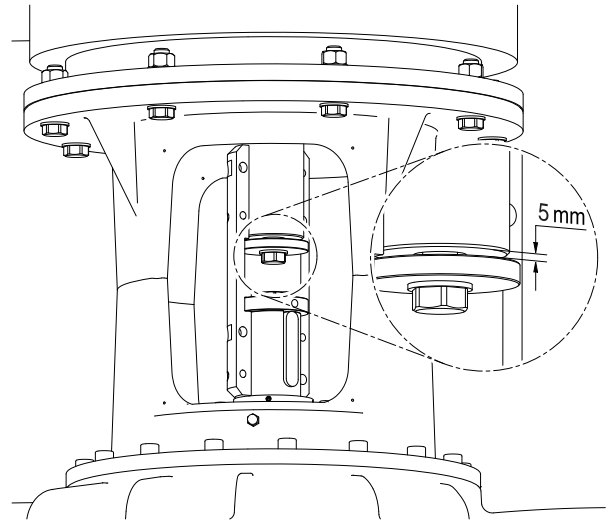


Fig.IX

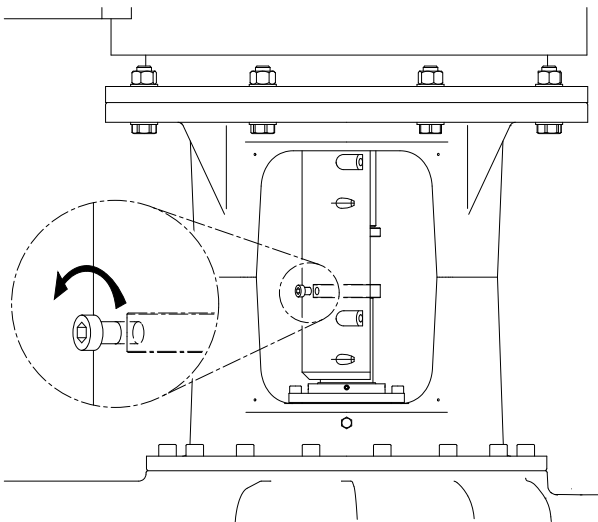


Fig.X

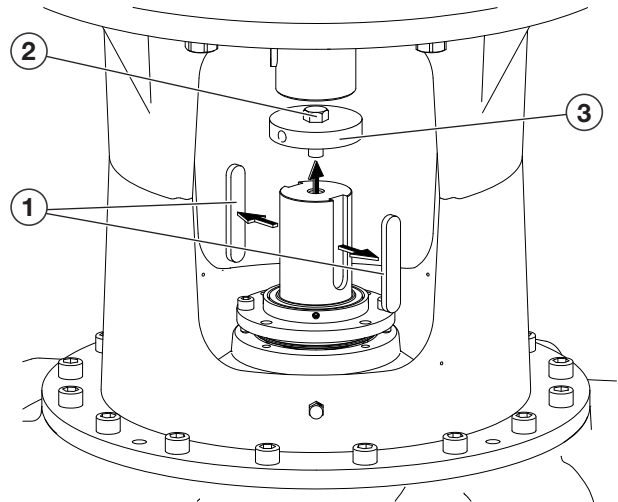
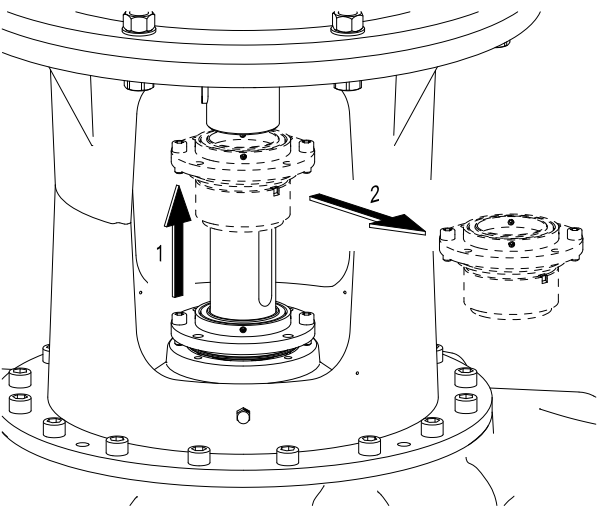


Fig.XI



Установка ковзаючого торцевого ущільнення

Fig.XII

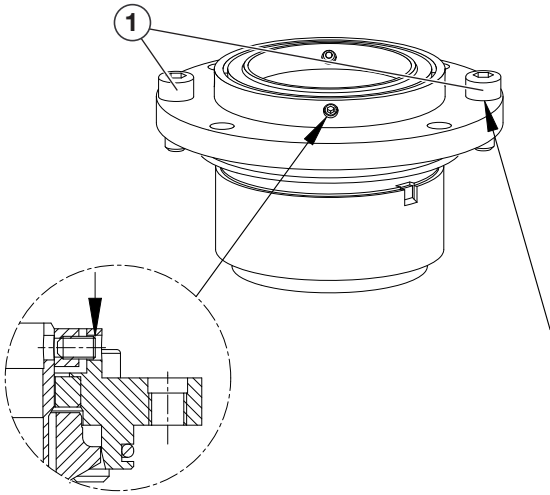


Fig.XIII

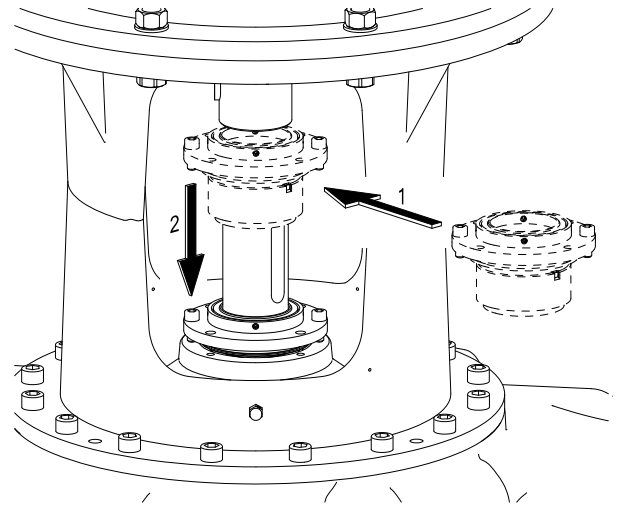


Fig.XIV

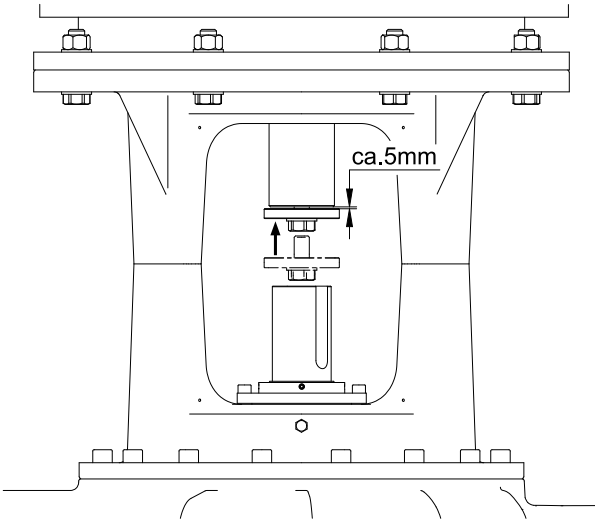


Fig.XV

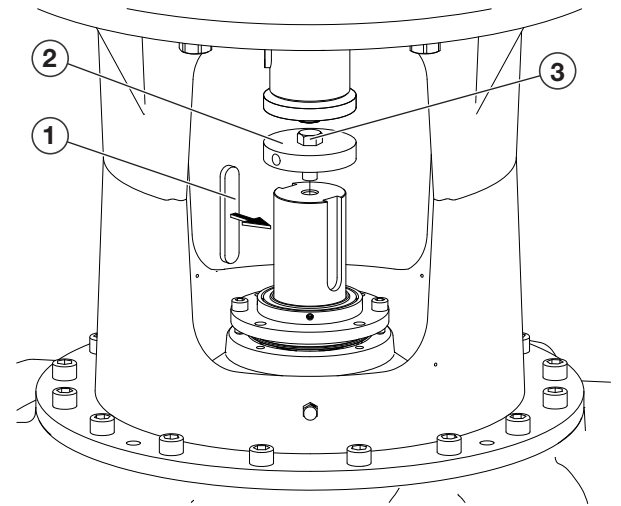


Fig.XVI

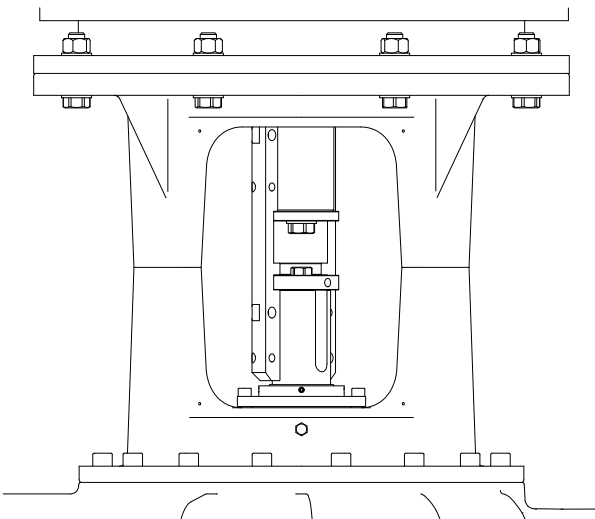


Fig.XVII

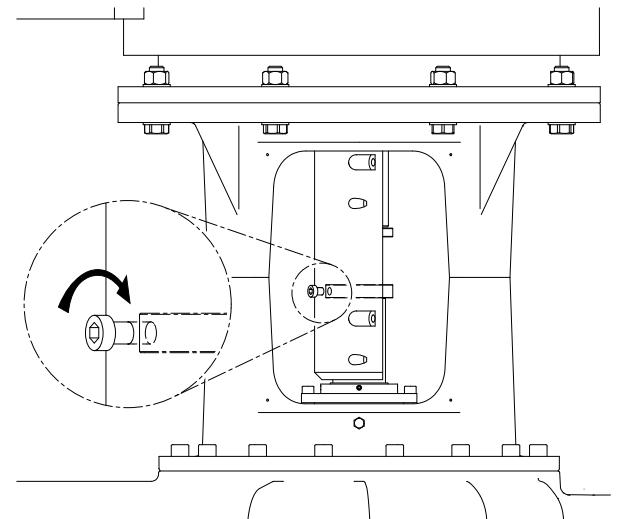


Fig.XVIII

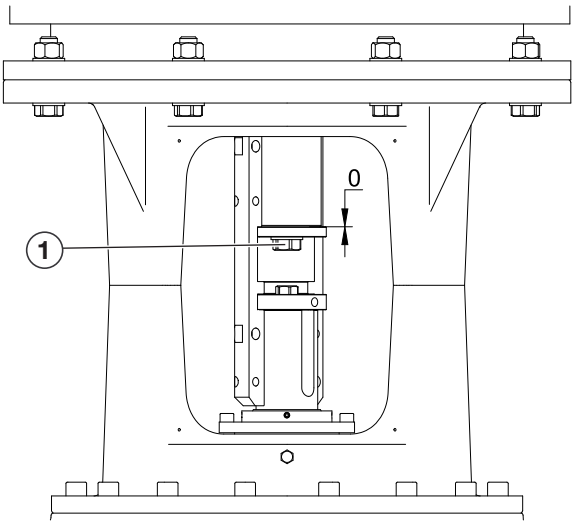


Fig.XIX

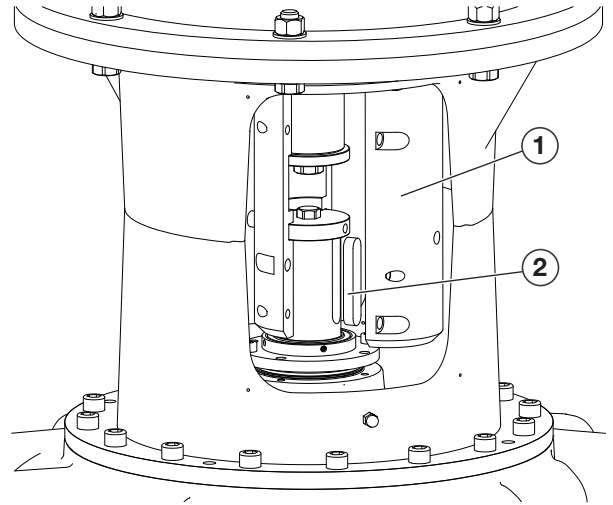


Fig.XX

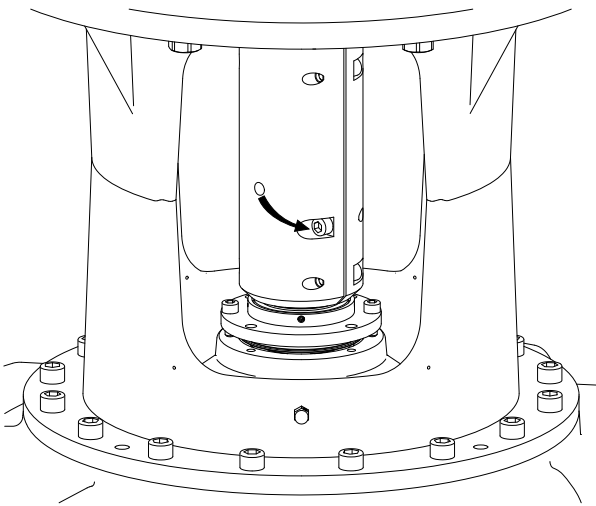


Fig.XXI

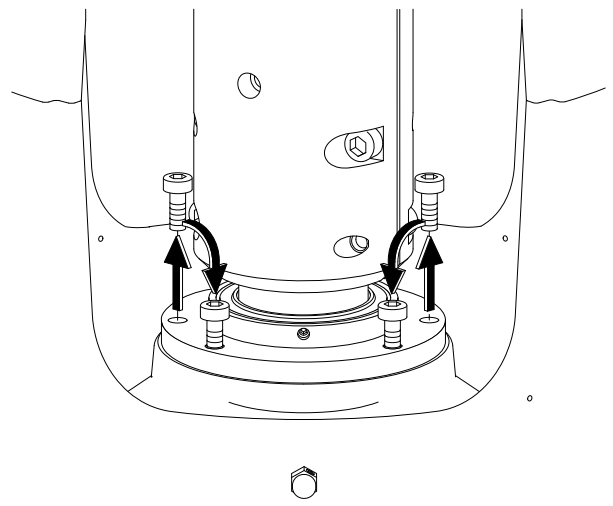


Fig.XXII

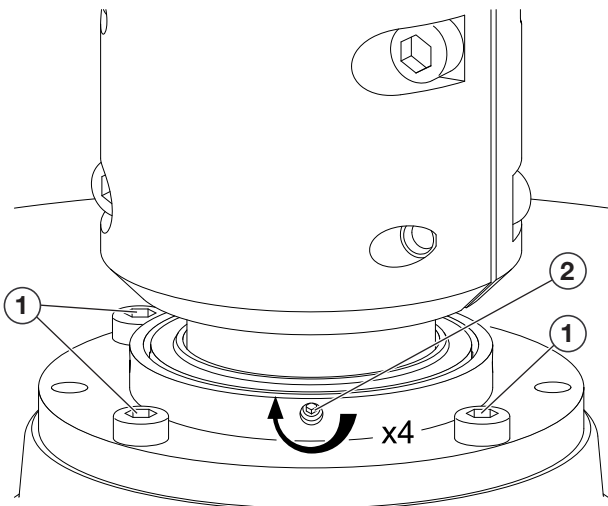
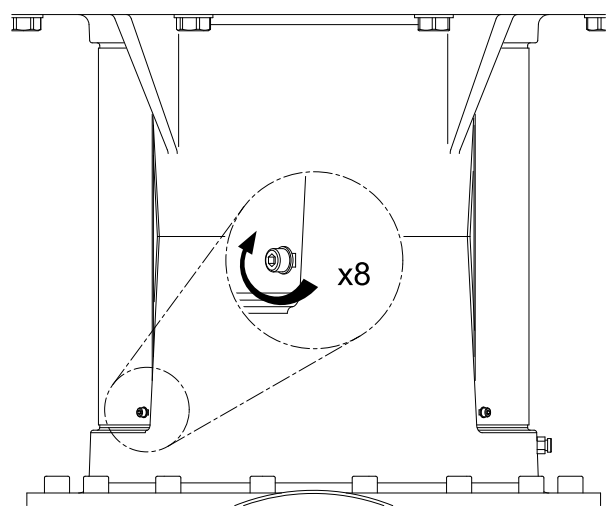


Fig.XXIII



Заміна двигуна

Fig.XXIV

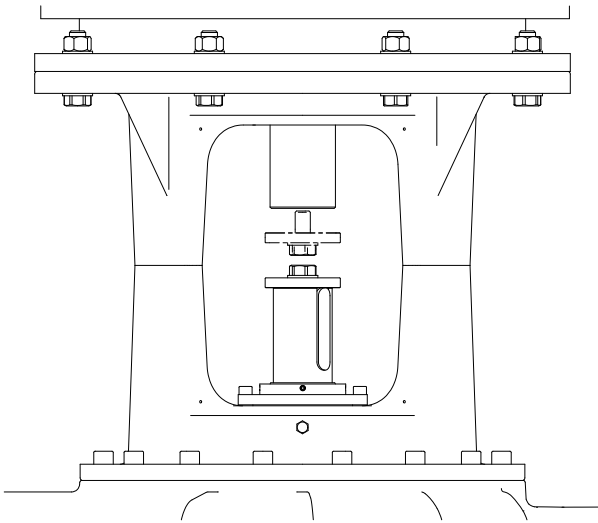


Fig.XXV

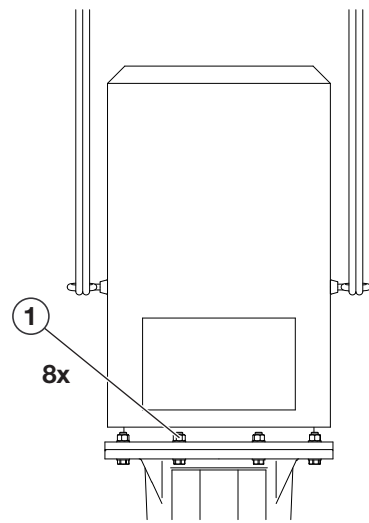


Fig.XXVI

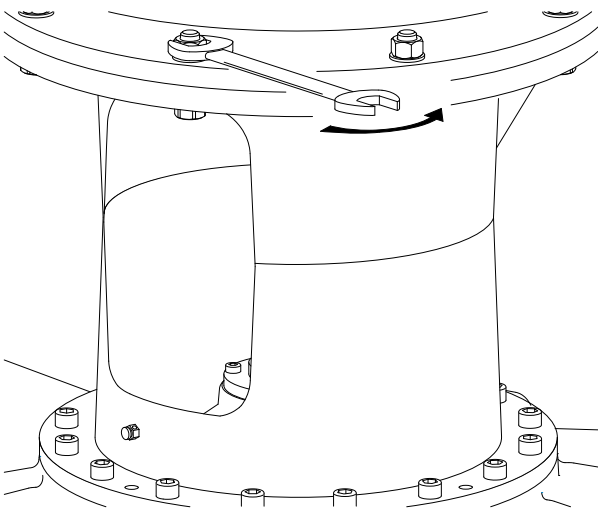


Fig.XXVII

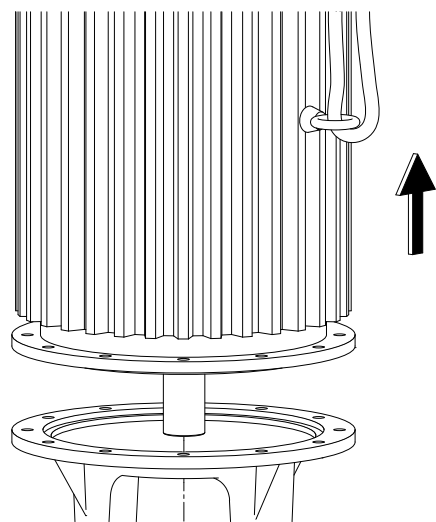


Fig.XXVIII

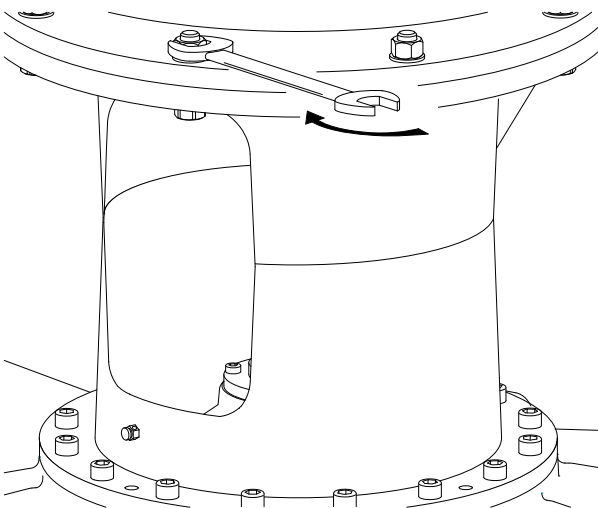


Fig.XXIX: Atmos GIGA-I Cartridge

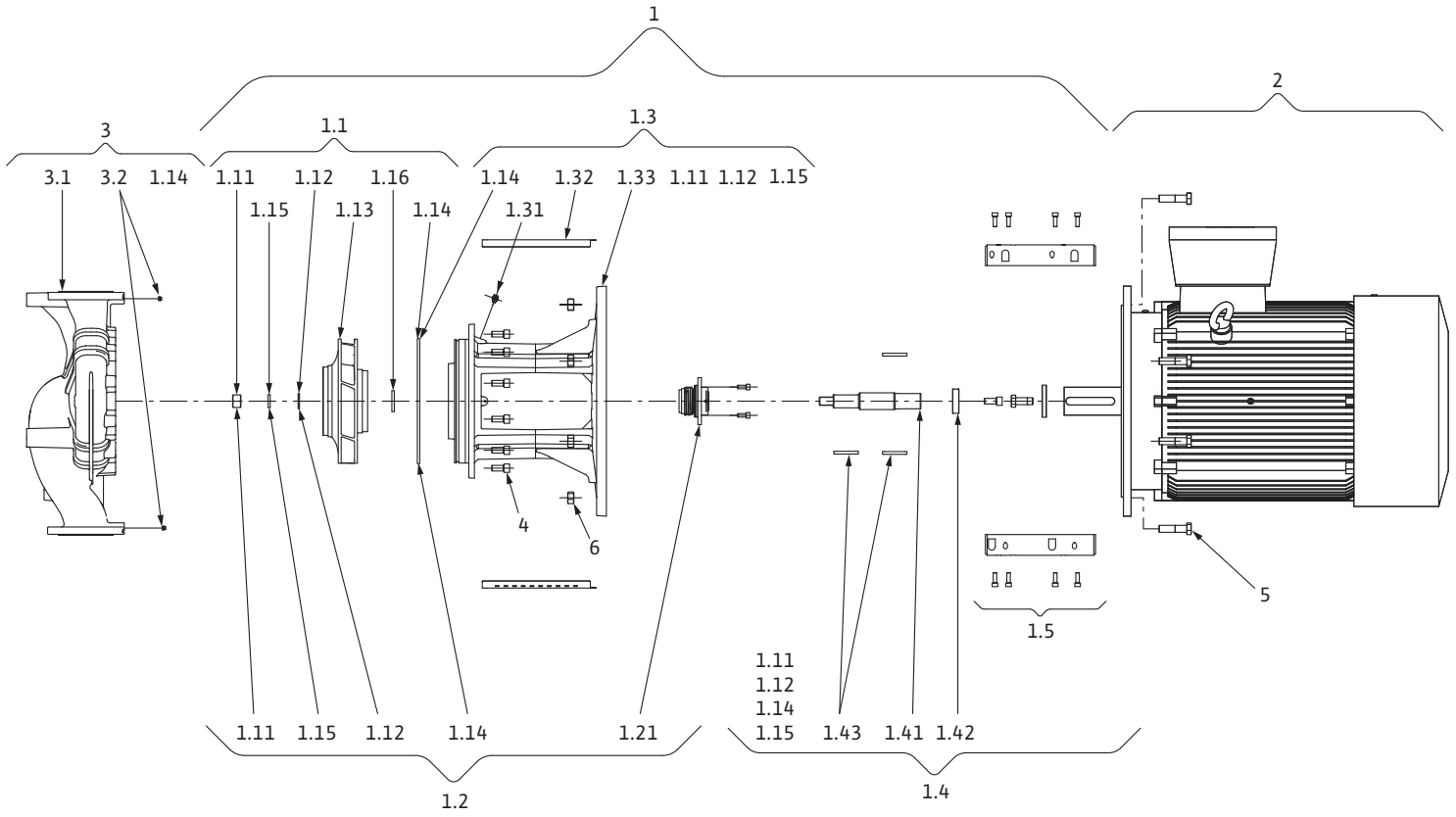


Fig.XXX: Atmos GIGA-B Cartridge

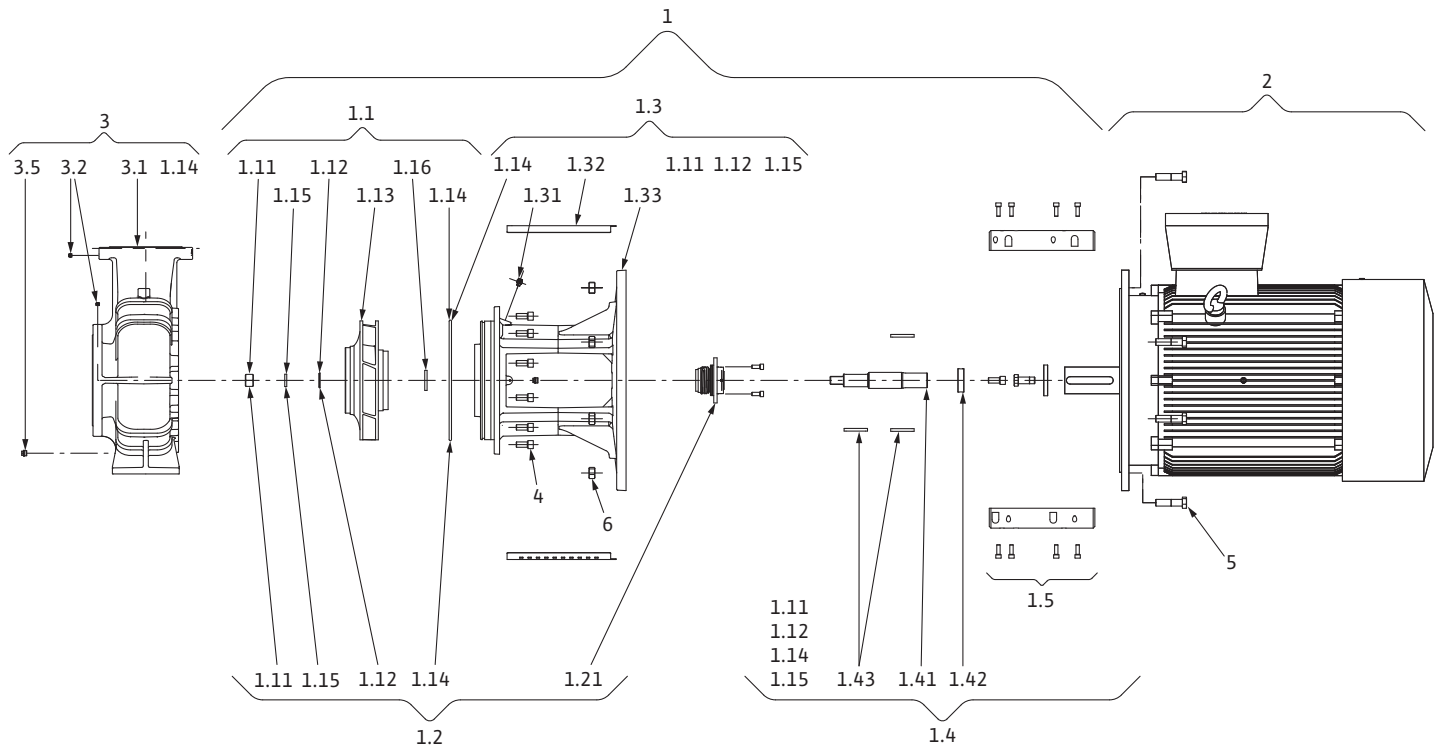
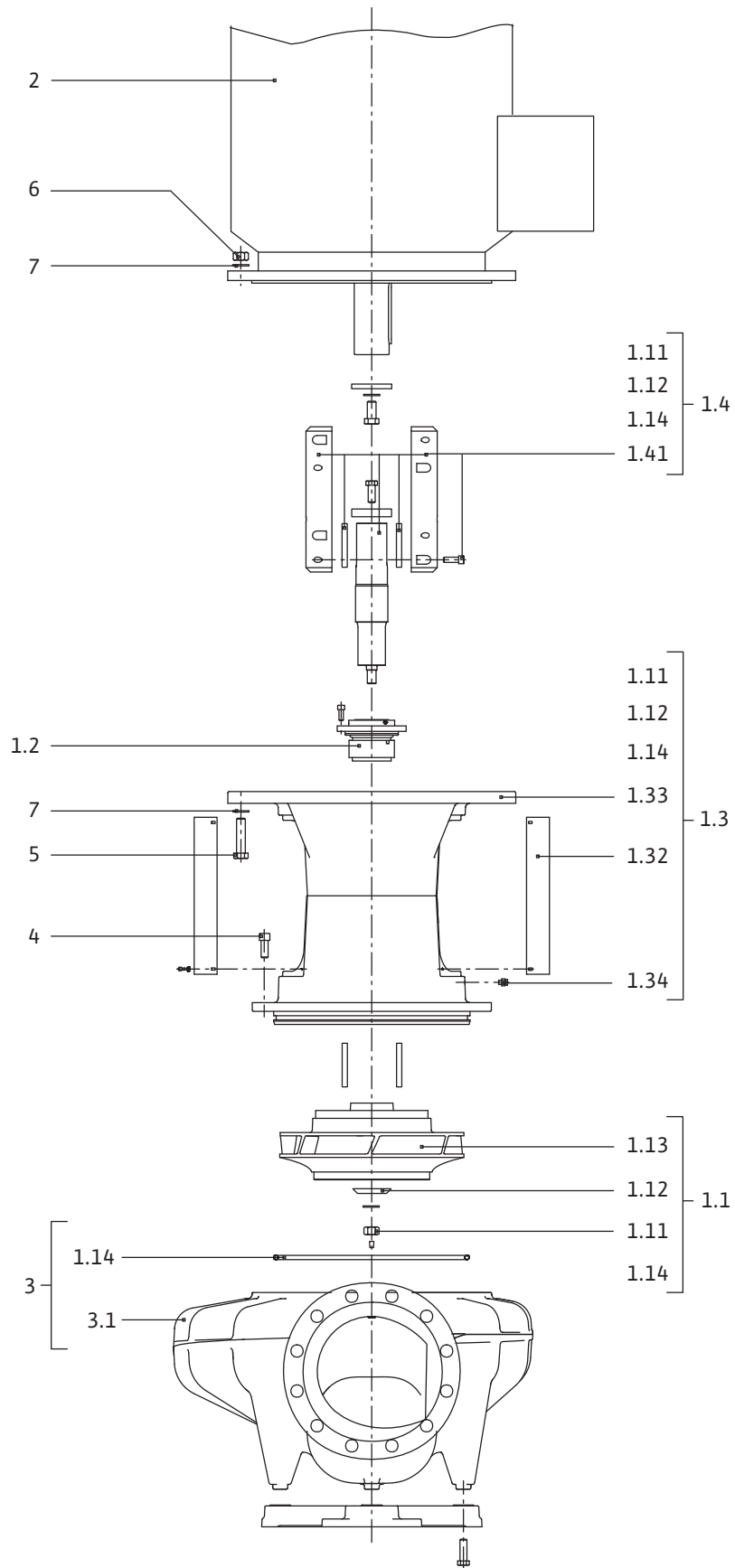


Fig.XXXI: Atmos GIGA-I 250





Зміст

1	Загальні положення	12
1.1	Про цю інструкцію	12
1.2	Авторське право	12
1.3	Право на внесення змін	12
2	Безпека	12
2.1	Позначення правил техніки безпеки	12
2.2	Кваліфікація персоналу	13
2.3	Електричні роботи	13
2.4	Транспортування	14
2.5	Монтажні роботи / роботи з демонтажу	14
2.6	Під час експлуатації	14
2.7	Роботи з технічного обслуговування	14
2.8	Обов'язки оператора	15
3	Транспортування та зберігання	15
3.1	Відвантаження	15
3.2	Перевірка на наявність пошкоджень під час транспортування	15
3.3	Зберігання	16
3.4	Транспортування для монтажу/демонтажу	17
4	Використання за призначенням і неправильне використання	18
4.1	Використання за призначенням	19
4.2	Неправильне використання	19
5	Дані про виріб	19
5.1	Типовий код	19
5.2	Технічні характеристики	20
5.3	Комплект постачання	21
5.4	Додаткове приладдя	21
6	Опис насоса	21
6.1	Очікувані значення шуму	22
7	Монтаж	22
7.1	Кваліфікація персоналу	22
7.2	Обов'язки оператора	22
7.3	Заходи безпеки	23
7.4	Підготування до монтажу	23
8	Електричне під'єднання	27
8.1	Антиконденсатна система нагрівання	30
9	Введення в експлуатацію	31
9.1	Перше введення в експлуатацію	31
9.2	Заповнення та видалення повітря	31
9.3	Увімкнення	32
9.4	Вимкнення	33
9.5	Експлуатація	33
10	Технічне обслуговування	34
10.1	Підведення повітря	35
10.2	Роботи з технічного обслуговування	35
11	Несправності, їх причини та усунення	40
12	Запасні частини	42
13	Видалення відходів	43
13.1	Масила та мастильні матеріали	43
13.2	Інформація про збирання відпрацьованих електричних та електронних виробів	43

1 Загальні положення

1.1 Про цю інструкцію

Інструкція з монтажу та експлуатації є невід'ємною складовою виробу. Перед виконанням будь-яких дій прочитайте цю інструкцію та зберігайте її в доступному місці. Точне дотримання цієї інструкції є передумовою для використання за призначенням та правильного поводження з виробом.

Звертайте увагу на всі дані та позначення на виробі. Інструкція з монтажу та експлуатації відповідає виконанню пристрою та стану основних приписів із техніки безпеки та стандартів, чинних на момент передачі її до друку.

Мова оригінальної інструкції з монтажу й експлуатації — німецька. Усі інші мови цієї інструкції є перекладами оригінальної інструкції з експлуатації.

1.2 Авторське право

WILO SE © 2022

Передавання, а також розмноження цього документа, перероблення та розголошення його змісту заборонено, якщо немає чітко висловленої згоди. Порушення авторського права переслідується законом. Усі права застережено.

1.3 Право на внесення змін

Wilo залишає за собою право змінювати наведені дані без попередження та не несе відповідальності за технічні неточності та/або пропускання. Використовувані малюнки можуть відрізнятися від оригіналу та призначені виключно для схематичного представлення виробу.

2 Безпека

Ця глава містить основні вказівки щодо окремих етапів життєвого циклу виробу. Нехтування цими вказівками може призвести до виникнення таких небезпек:

- небезпека для людей через електричні, механічні, бактеріологічні впливи та електромагнітні поля;
- небезпека для навколишнього середовища через витік небезпечних матеріалів;
- матеріальні збитки;
- порушення важливих функцій виробу;
- порушення призначеного порядку робіт із технічного обслуговування та ремонту.

Недотримання вказівок призводить до втрати права на відшкодування збитків.

Додатково дотримуйтесь інструкцій і правил техніки безпеки, наведених в інших главах!

2.1 Позначення правил техніки безпеки

У цій інструкції з монтажу та експлуатації використовуються правила техніки безпеки для уникнення пошкоджень майна та травмування персоналу і представлені по-різному.

- Правила техніки безпеки щодо травмування людей починаються із сигнального слова й мають попереду відповідний **символ**.
- Правила техніки безпеки щодо пошкоджень майна починаються із сигнального слова та наводяться **без** символу.

Сигнальні слова

- **Небезпека!**
Недотримання призводить до смерті або тяжких травм.
- **Попередження!**
Нехтування може призвести до (тяжких) травм!
- **Обережно!**
Нехтування може призвести до матеріальних збитків, можливий повний вихід із ладу.
- **Вказівка!**
Корисна вказівка щодо використання виробу

Символи

У цій інструкції використовуються символи, що зазначено далі.



Загальний символ небезпеки



Небезпека через електричну напругу



Попередження про гарячі поверхні



Попередження про високий тиск



Указівки

2.2 Кваліфікація персоналу

Персонал повинен виконати такі дії.

- пройти інструктаж з місцевих чинних правил щодо запобігання нещасним випадкам;
- прочитати та зрозуміти інструкцію з монтажу та експлуатації.

Персонал має відповідати зазначеним нижче кваліфікаційним вимогам.

- Електричні роботи: роботи з електроустаткуванням має виконувати тільки електрик.
- Роботи з монтажу/демонтажу: Фахівець повинен знати, як працювати з необхідними інструментами та потрібними матеріалами для кріплення.
- Обслуговування мають виконувати особи, що пройшли навчання щодо принципу роботи всієї установки.
- Роботи з технічного обслуговування: Фахівець має знати правила поводження з робочими рідинами, що застосовуються, а також приписи щодо їхньої утилізації.

Визначення для поняття «електрик»

Електриком є особа, яка має відповідну спеціальну освіту, знання та досвід, і яка може розпізнавати небезпеки, що походять від електрики, та уникати їх.

Зона відповідальності, компетентність і контроль персоналу мають забезпечуватись оператором. Якщо персонал не володіє потрібними знаннями, він має пройти навчання й інструктаж. За потреби це може забезпечити виробник виробу на замовлення оператора.

2.3 Електричні роботи

- Роботи з електрообладнанням доручати тільки електрику.
- Під час під'єднання до місцевої електромережі слід дотримуватися національних чинних положень, норм і приписів, а також вимог місцевої енергетичної компанії.
- Перед початком будь-яких робіт виріб слід від'єднати від електромережі й захистити від повторного ввімкнення.
- Персонал повинен знати про виконання електричного під'єднання, як і про можливості вимкнення виробу.
- Захистіть електропідключення запобіжним вимикачем (RCD).
- Дотримуйтеся технічних даних, наведених у цій інструкції з монтажу та експлуатації, а також на заводській табличці.
- Заземліть виріб.
- Під час під'єднання виробу до електричних розподільних пристроїв дотримуйтеся приписів виробника.
- Несправний під'єднувальний кабель негайно доручіть замінити електрику.
- Категорично забороняється видаляти елементи керування.
- У разі використання електронних пускових схем (наприклад, пристрою плавного пуску або частотного перетворювача) дотримуйтеся приписів щодо електромагнітної сумісності. Якщо необхідно, слід ужити спеціальних заходів (екранований кабель, фільтр тощо).

- 2.4 Транспортування**
- Використовуйте засоби захисту:
 - захисні рукавиці, що захищають від порізів;
 - захисне взуття;
 - закриті захисні окуляри;
 - захисний шолом (під час застосування підйомних пристроїв).
 - Використовувати лише дозволені законом і допущені до експлуатації пристрої кріплення.
 - Вибирайте пристрої кріплення відповідно до поточних умов (погодні умови, точки кріплення, навантаження тощо).
 - Пристрої кріплення завжди фіксуйте в передбачених для цього точках кріплення (наприклад, підймальні вушка).
 - Розміщуйте підйомний пристрій так, щоб під час застосування забезпечити його стабільність.
 - Під час застосування підйомних пристроїв слід, якщо потрібно (наприклад, якщо закрито огляд), залучати другу особу для координування дій.
 - Забороняється перебувати під підвішеним вантажем. **Не** переміщайте вантажі над робочими місцями, на яких перебувають люди.
- 2.5 Монтажні роботи / роботи з демонтажу**
- Використовуйте засоби захисту:
 - захисне взуття;
 - захисні рукавиці, що захищають від порізів;
 - захисний шолом (під час застосування підйомних пристроїв).
 - На місці застосування дотримуйтеся чинного законодавства та приписів щодо безпеки праці й запобігання нещасним випадкам.
 - Обов'язково дотримуйтеся описаного в інструкції з монтажу та експлуатації порядку дій для повної зупинки виробу/установки.
 - Від'єднайте виріб від електромережі та заблокуйте від випадкового повторного увімкнення.
 - Усі частини, які обертаються, мають бути зупинені.
 - Закрийте засувки в приливі та в напірному патрубку.
 - Забезпечте достатню вентиляцію в закритих приміщеннях.
 - Переконайтеся, що під час проведення будь-яких зварювальних робіт або робіт з електричними пристроями немає небезпеки вибуху.
- 2.6 Під час експлуатації**
- Про будь-які несправності або неполадки оператор повинен негайно повідомляти відповідальній особі.
 - Оператор повинен негайно вимкнути виріб у разі виникнення описаних нижче неполадок, які становлять загрозу безпеці:
 - збій у роботі пристроїв безпеки та контрольних приладів;
 - пошкодження частин корпусу;
 - пошкодження електричного обладнання.
 - Протікання перекачуваних середовищ та робочих рідин слід негайно локалізувати та усунути відповідно до місцевих чинних директив.
 - Інструменти та інші предмети слід зберігати лише в спеціально передбачених для цього місцях.
- 2.7 Роботи з технічного обслуговування**
- Використовуйте засоби захисту:
 - закриті захисні окуляри;
 - захисне взуття;
 - захисні рукавиці, що захищають від порізів.
 - На місці застосування дотримуйтеся чинного законодавства та приписів щодо безпеки праці й запобігання нещасним випадкам.
 - Обов'язково дотримуйтеся описаного в інструкції з монтажу та експлуатації порядку дій для повної зупинки виробу/установки.
 - Виконуйте лише ті роботи з технічного обслуговування, які зазначені в цій інструкції з монтажу та експлуатації.
 - Для технічного обслуговування та ремонту дозволяється використовувати лише оригінальні запчастини від виробника. Застосування інших запчастин,

відмінних від оригінальних, звільняє виробника від будь-якої відповідальності.

- Від'єднайте виріб від електромережі та заблокуйте від випадкового повторного увімкнення.
- Усі частини, які обертаються, мають бути зупинені.
- Закрийте засувки в приливів та в напірному патрубку.
- негайно локалізуйте протікання середовища та робочих рідин та усуньте відповідно до місцевих чинних директив.
- Зберігайте інструмент у відведених для цього місцях.
- Після завершення робіт увімкніть усі пристрої безпеки та контрольні прилади й перевірте їхнє коректне функціонування.

2.8 **Обов'язки оператора**

- Надати персоналу інструкцію з монтажу та експлуатації зрозумілою йому мовою.
- Забезпечити необхідне навчання персоналу для виконання зазначених робіт.
- Регламентувати сферу відповідальності й обов'язки персоналу.
- Надати потрібні засоби захисту та переконатися, що персонал їх використовує.
- Наявні на виробі таблички з попередженнями та вказівками постійно втримувати в придатному для читання стані.
- Провести інструктаж персоналу щодо принципу функціонування установки.
- Усунути ризики ураження електричним струмом.
- Обладнати небезпечні компоненти (дуже холодні, дуже гарячі, які обертаються тощо) захистом від контакту на місці встановлення.
- Протікання небезпечних перекачуваних середовищ (наприклад, вибухонебезпечних, отруйних, гарячих) мають відводитися так, щоб не виникало жодної загрози для працівників і навколишнього середовища. Слід дотримуватися національних офіційних положень.
- Легкозаймисті матеріали тримати на далекій відстані від виробу.
- Забезпечити дотримання приписів щодо запобігання нещасним випадкам.
- Забезпечити дотримання місцевих і загальних приписів (наприклад, IEC, VDE та ін.), а також указівок місцевих енергетичних компаній.

Указівки, розміщені безпосередньо на виробі, слід обов'язково виконувати, а також завжди підтримувати в придатному для читання стані.

- Попереджувальні вказівки
- Заводська табличка
- Стрілка напрямку обертання/символ напрямку потоку
- Позначення для під'єднань

Цей прилад можуть використовувати діти віком від 8 років, а також люди з обмеженими фізичними, сенсорними чи розумовими здібностями або нестачею досвіду та знань під наглядом або якщо вони пройшли інструктаж щодо безпечного користування приладом і розуміють можливу небезпеку, яку він може становити. Дітям заборонено гратися з приладом. Дітям дозволяється виконувати очищення й технічне обслуговування лише під наглядом.

3 **Транспортування та зберігання**

3.1 **Відвантаження**

Насос на заводі пакують у коробку або кріплять на піддоні й відвантажують у захищеному від пилу та вологи стані.

3.2 **Перевірка на наявність пошкоджень під час транспортування**

Відразу ж перевірте комплект постачання на пошкодження та повноту. Наявні недоліки слід зазначити в транспортних документах! Про всі недоліки слід повідомити транспортному підприємству або виробнику ще в день отримання. Претензії, висунуті пізніше, можуть уважатися недейсними.

Щоб запобігти пошкодженню насоса під час транспортування, додаткову упаковку слід знімати тільки на місці застосування.

3.3 Зберігання

ОБЕРЕЖНО

Пошкодження через неналежне поводження під час транспортування та зберігання!

Під час транспортування та тимчасового зберігання виріб слід захищати від впливу вологи, морозу й механічного пошкодження.

За наявності кришок слід залишити їх на під'єднаннях трубопроводів для запобігання потраплянню бруду та інших сторонніх предметів у корпус насоса.

Аби запобігти утворенню задирок на поверхні підшипників і залипанню, вал насоса потрібно прокручувати раз на тиждень торцевим гайковим ключем.

За потреби продовження строку зберігання слід звернутися до компанії Wilo за консультацією щодо заходів із консервації.



ПОПЕРЕДЖЕННЯ

Небезпека травмування через неправильне транспортування!

Якщо насос пізніше має транспортуватися, його слід відповідно упакувати. Для цього потрібно використовувати оригінальну чи еквівалентну їй упаковку.

3.4 Транспортування для монтажу/ демонтажу



ПОПЕРЕДЖЕННЯ

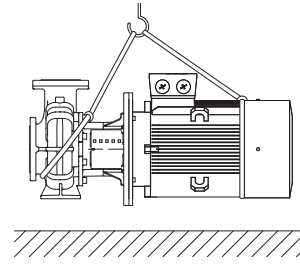
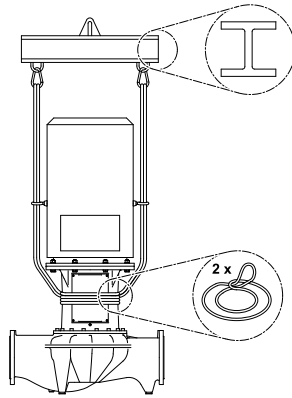
Небезпека тілесних ушкоджень!

Неправильне транспортування може призвести до тілесних ушкоджень.

- Ящики, ґратчасті перегородки, піддони або картонні коробки вивантажувати залежно від їхнього розміру і конструкції автотранспортувачами або за допомогою стропувальних петель.
- Важкі частини вагою понад 30 кг завжди підіймати підймальним пристроєм, що відповідає місцевим нормам.
 - ⇒ Вантажопідйомність підймального пристрою має відповідати вазі обладнання.
- Транспортувати насос за допомогою призначених для цього вантажозахоплювальних засобів (поліспасти, кран тощо). Вантажозахоплювальні засоби кріпляться до фланців насоса та за потреби до зовнішнього діаметра двигуна.
 - ⇒ При цьому необхідний захист від зісковзування!
- Для підймання обладнання чи його частин за допомогою вушок використовувати лише вантажні гаки чи скоби, які відповідають місцевим приписам щодо безпеки.
- Транспортні вушка на двигуні можна використовувати лише для транспортування двигуна, а не всього насоса.
- Вантажні ланцюги чи троси проводити лише із захистом понад вушками чи крізь них, а також понад загостреними крайками.
- У разі застосування поліспасти або подібного підймального пристрою слідкувати за тим, щоб вантаж підіймався вертикально.
- Запобігати гойданню підвішеного вантажу.
 - ⇒ Використавши другий поліспасти, можна уникнути розгойдування. При цьому напрямку тяги обох поліспасти має бути менше 30° до вертикалі.
- Ніколи не піддавати вантажні гаки, вушка чи скоби згинальним зусиллям; їхня навантажена вісь має знаходитися в напрямку зусилля тяги!
- Під час підймання слід зменшувати граничне навантаження вантажного троса у разі його відхилення від вертикалі.
 - ⇒ Безпечна і ефективна експлуатація тросів передбачає якомога більш вертикальний напрям навантаження на вантажонесучі елементи. За потреби використовувати підймальний кронштейн, до якого вантажні троси можна кріпити вертикально.
- Обгородити зону безпеки таким чином, аби виключити будь-яку небезпеку у разі зісковзування вантажу або його частини чи поломки або розриву підймального пристрою.
- Ніколи не залишати вантаж у підвішеному положенні довше, ніж це потрібно! Прискорення та гальмування під час підймання здійснювати, аби не створювати небезпеки для персоналу.

Для підймання за допомогою крана насос потрібно обмотати відповідними ременями або вантажними тросами, як показано на рисунку. Обмотати насос петлями ременів або вантажних тросів таким чином, щоб вони затягувались під дією власної ваги насосу.

Транспортні вушка на двигуні призначені при цьому лише для направлення під час підймання вантажу!

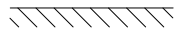
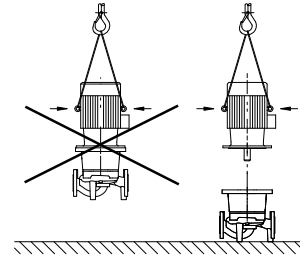
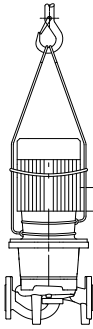


Виконання Atmos GIGA-B

**ПОПЕРЕДЖЕННЯ**

Пошкоджені транспортувальні вушка можуть обірватися та спричинити значні тілесні ушкодження.

- Транспортувальні вушка завжди слід перевіряти на наявність пошкоджень і надійність кріплення.



Транспортування насоса

Транспортування двигуна

Транспортні вушка на двигуні можна використовувати лише для транспортування двигуна, а не всього насоса!

**НЕБЕЗПЕКА**

Ризик смертельного травмування через падіння деталей!

Насос і його деталі можуть бути дуже важкими. У разі падіння деталей є небезпека порізів, розчавлювання, ушкодження або ударів, які можуть призвести до смерті.

- Слід завжди використовувати відповідні підйомні пристрої й забезпечувати деталі від падіння.
- Заборонено знаходитись під вантажем, що висить.
- Під час зберігання й транспортування та перед усіма роботами з установки й іншими монтажними роботами потрібно забезпечити надійне положення насоса.

**ПОПЕРЕДЖЕННЯ**

Травмування персоналу через встановлення насоса без належного забезпечення!

Опори з різьбовими отворами слугують виключно для надійного кріплення. Без належного закріплення насос може стояти недостатньо стало.

- Забороняється встановлювати насос на опори без належного забезпечення.

4 Використання за призначенням і неправильне використання

4.1 Використання за призначенням

Насоси з сухим ротором конструктивного ряду Atmos GIGA-I (одинарний інлайн-насос), Atmos GIGA-D (здвоєний інлайн-насос) і Atmos GIGA-B (блочний насос) за своїм призначенням застосовуються як циркуляційні насоси інженерних споруд.

Для них можливі такі види застосування:

- системи водяного опалення;
- контури охолоджувальної та холодної води;
- системи технічної води;
- промислові циркуляційні системи;
- контури теплоносіїв.

До використання за призначенням також належить дотримання вказівок цієї інструкції та дотримання вказівок і позначень, нанесених на насосі.

Будь-яке застосування, крім вищезазначеного, вважається неправильним і призводить до скасування всіх гарантійних зобов'язань.

4.2 Неправильне використання

Експлуатаційна безпека поставленого виробу гарантується лише в разі використання за призначенням відповідно до глави «Використання за призначенням» інструкції з монтажу та експлуатації. Заборонено порушувати межі граничних значень, наведених у каталозі/технічному паспорті.

ПОПЕРЕДЖЕННЯ! Неправильне використання насоса може призвести до виникнення небезпечних ситуацій та пошкоджень.

- Забороняється застосування для перекачування середовищ, не допущених виробником.
- Недозволені матеріали в середовищі можуть пошкодити насос. Абразивні тверді речовини (напр., пісок) збільшують зношення насоса.
- Насоси без вибухозахищеного виконання не можна застосовувати у вибухонебезпечних зонах.
- Не тримайте поблизу виробу легкозаймисті матеріали/середовища.
- Забороняється доручати виконання робіт неуповноваженим особам.
- Забороняється експлуатувати виріб за межами зазначеної сфери використання.
- Ніколи самовільно не здійснюйте переобладнань.
- Використовуйте виключно допущене додаткове приладдя та оригінальні запчастини.

Типові місця для установки — це технічні приміщення у будівлі з іншими побутовими установками. Безпосередню установку насоса в приміщеннях іншого призначення (житлові і робочі приміщення) не передбачено.

Встановлення під відкритим небом потребує відповідного спеціального виконання (двигун з антиконденсатною системою нагрівання). Див. главу «Під'єднання антиконденсатної системи нагрівання».

5 Дані про виріб

5.1 Типовий код

Приклад

Atmos GIGA-I 250/420-110/4/6

Atmos GIGA-B 125/315-45/4/6

Atmos GIGA-I Atmos GIGA-B	Насос із фланцевим з'єднанням як одинарний інлайн-насос Насос із фланцевим з'єднанням як блочний насос
250	Номінальний внутрішній діаметр DN фланцевого з'єднання у мм (у Atmos GIGA-B: напірна сторона)
420	Номінальний діаметр робочого колеса у мм
110	Номінальна потужність P2 у кВт
4	Кількість полюсів двигуна
6	Виконання 60 Гц

Табл. 1: Типовий код

5.2 Технічні характеристики

Характеристика	Значення	Примітка
Номінальне число обертів	Виконання 50 Гц: → Atmos GIGA-I-B (2-/4-полюсний): 2900 об/хв або 1450 об/хв	Залежно від типу насоса
Номінальне число обертів	Виконання 60 Гц: → Atmos GIGA-I-B (2-/4-полюсний): 3500 об/хв або 1750 об/хв	Залежно від типу насоса
Номінальні внутрішні діаметри DN	Atmos GIGA-I: 32...250 мм Atmos GIGA-B: 32...150 мм (напірна сторона)	
Під'єднання для труб і приладів вимірювання тиску	Фланець PN 16 відповідно до DIN EN 1092-2 з під'єднаннями для приладів вимірювання тиску Rp ½ відповідно до DIN 3858. Частково PN 25, залежно від типу насоса	
Допустима температура середовища, мін./макс.	Від -20 °C до +140 °C	Залежно від перекачуваного середовища й робочого тиску (більш низькі температури частково на запит як спеціальне виконання)
Температура навколишнього середовища під час експлуатації, мін./макс.	Від 0 до +40 °C	Нижча або вища температура навколишнього середовища на запит
Температура зберігання, мін./макс.	Від -30 до +60 °C	
Макс. допустимий робочий тиск	До DN 200: 16 бар (до +120 °C) 13 бар (до +140 °C) DN 250: 16 бар (до +140 °C)	Версія ...-P4 (25 бар) як спеціальне виконання за надбавку до ціни (наявність залежно від типу насоса)
Клас ізоляції	F	
Клас захисту	IP55	
Допустимі перекачувані середовища	Вода систем опалення відповідно до VDI 2035, частина 1 і частина 2 Технічна вода Охолоджувальна/холодна вода Водогліколева суміш до 40 % об.	Стандартне виконання Стандартне виконання Стандартне виконання Стандартне виконання
Допустимі перекачувані середовища	Оливний теплоносій	Спеціальне виконання або додаткове спорядження (за додаткову ціну)
Допустимі перекачувані середовища	Інші середовища (на запит)	Спеціальне виконання або додаткове спорядження (за додаткову ціну)
Електричне під'єднання	3~400 В, 50 Гц	Стандартне виконання (версія 50 Гц)

Характеристика	Значення	Примітка
Електричне під'єднання	3~380 В, 60 Гц	Частково стандартне виконання (версія 60 Гц)
Спеціальна напруга/частота	Насоси з двигунами іншої напруги/частоти поставляються за запитом.	Спеціальне виконання або додаткове спорядження (за додаткову ціну)
Термодатчик	Від 5,5 кВт стандартне виконання	Інші потужності двигуна за надбавку до ціни
Регулювання числа обертів, перемикання полярності	Регулятори Wilo (наприклад, система Wilo-CC-HVAC)	Стандартне виконання
Регулювання числа обертів, перемикання полярності	Перемикання полярності	Спеціальне виконання або додаткове спорядження (за додаткову ціну)

Табл. 2: Технічні характеристики

Додаткові дані СН	Допустимі перекачувані середовища
Насоси для опалення	Вода систем опалення (відповідно до VDI 2035/VdTÜV Tch 1466/СН: відповідно до SWKI BT 102-01) ... Заборонено використовувати засоби для зв'язування кисню, хімічні засоби ущільнення (дотримуватися вимог до закритої корозійностійкої конструкції установки відповідно до VDI 2035 (СН: SWKI BT 102-01); усунути негерметичні місця).

Перекачувані середовища

Водогліколеві суміші чи перекачувані середовища, які за в'язкістю відрізняються від чистої води, підвищують споживану потужність насоса. Використовуйте лише суміші з інгібіторами захисту від корозії. **Дотримуйтеся вказівок виробників щодо них!**

- За потреби адаптувати потужність двигуна.
- Перекачуване середовище не повинно містити осадів.
- У разі застосування інших середовищ потрібно мати дозвіл від Wilo.
- Сумісність стандартного ущільнення/стандартного ковзного торцевого ущільнення з перекачуваним середовищем зазначено зазвичай для нормальних умов експлуатації установки.
Спеціальних ущільнень потребують особливі умови експлуатації, наприклад:
 - тверді речовини, оливи або агресивні для EPDM речовини в перекачуваному середовищі;
 - повітряні вclusions в системі тощо.

Звертайте увагу на паспорт безпеки перекачуваного середовища!**5.3 Комплект постачання**

- Насос (Atmos GIGA-I 250 разом з монтажною опорою для встановлення та фундаментним кріпленням)
- Інструкція з монтажу та експлуатації

5.4 Додаткове приладдя

Додаткове приладдя замовляється окремо:

- позисторне реле для розподільної шафи Atmos GIGA-B:
 - Підставки для фундаментної опори або конструкція на фундаментній плиті.
- Детальний перелік див. у каталозі, а також у документації на запасні частини.

6 Опис насоса

Усі насоси, що описуються тут, є відцентровими насосами низького тиску компактної конструкції з під'єднаним двигуном. Ковзаюче торцеве ущільнення

експлуатується без технічного обслуговування. Ці насоси можна монтувати як безпосередньо у достатньо надійно закріпленій трубопроводі, так і встановлювати на фундаментну тумбу.

Можливості монтажу залежать від розміру насоса. Відповідні регулятори Wilo (наприклад, система Wilo-CC-HVAC) дають можливість виконувати плавне регулювання потужності насосів. Це дозволяє здійснити оптимальну адаптацію потужності насоса до потреб системи та економічну роботу насоса.

Виконання Atmos GIGA-I

Корпус насоса має інлайн-конструкцію, тобто фланці всмоктувальної і напірної сторони знаходяться на одній лінії центрів. Усі корпуси насосів споряджено опорами. Починаючи з номінальної потужності двигуна 5,5 кВт і більше, рекомендовано встановлювати насос на фундаментну тумбу.

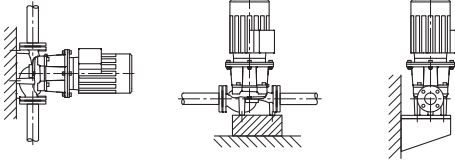


Fig. 1: Вигляд Atmos GIGA-I

Виконання Atmos GIGA-B

Насос зі спіральним корпусом з розмірами у відповідності до DIN EN 733.

Насос з литими опорами на корпусі насоса. Починаючи з потужності двигуна 5,5 кВт: Двигуни з литими або пригвинченими опорами.

Починаючи з номінальної потужності двигуна 5,5 кВт і більше, рекомендовано встановлювати насос на фундаментну тумбу.

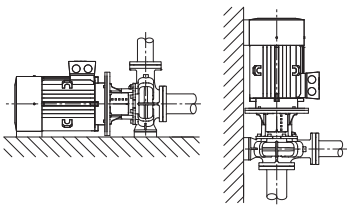


Fig. 2: Вид Atmos GIGA-B

6.1 Очікувані значення шуму

Потужність двигуна [кВт]	Рівень звукового тиску на вимірювальних площинах L _p , A [дБ(A)] ¹⁾	
	2900 об/хв	1450 об/хв
	Atmos GIGA-I/-B	Atmos GIGA-I/-B
37	77	70
45	72	72
55	77	74
75	77	74
90	77	72
110	79	72
132	79	72
160	79	74
200	79	75
250	85	-

¹⁾ Середнє значення рівня звукового тиску в приміщенні на прямокутній площі вимірювання на відстані 1 м від поверхні двигуна

Табл. 3: Очікувані значення шуму (50 Гц)

7 Монтаж

7.1 Кваліфікація персоналу

→ Роботи з монтажу/демонтажу: Фахівець повинен знати, як працювати з необхідними інструментами та потрібними матеріалами для кріплення.

7.2 Обов'язки оператора

- Дотримуватися національних і регіональних приписів!
- Дотримуйтеся чинних місцевих правил щодо запобігання нещасним випадкам і приписів із техніки безпеки професійних галузевих об'єднань.
- Надайте потрібні засоби захисту та переконайтеся, що персонал їх використовує.
- Дотримуйтеся всіх приписів щодо виконання робіт із важкими вантажами.

7.3 Заходи безпеки



НЕБЕЗПЕКА

Ризик смертельного травмування через відсутність захисних пристроїв!

Якщо захисних пристроїв клемної коробки немає, або в зоні муфти/двигуна удар струмом чи торкання частин, що обертаються, може призвести до небезпечних для життя травм.

- Перед пуском знову встановіть демонтовані раніше захисні пристрої, наприклад захист муфти!



НЕБЕЗПЕКА

Ризик смертельного травмування через падіння деталей!

Насос і його деталі можуть бути дуже важкими. У разі падіння деталей є небезпека порізів, розчавлювання, ушкодження або ударів, які можуть призвести до смерті.

- Слід завжди використовувати відповідні підйомні пристрої й убезпечувати деталі від падіння.
- Заборонено знаходитись під вантажем, що висить.
- Під час зберігання й транспортування та перед усіма роботами з установки й іншими монтажними роботами потрібно забезпечити надійне положення насоса.



ПОПЕРЕДЖЕННЯ

Гарячі поверхні!

Весь насос може стати дуже гарячим. Існує небезпека отримання опіків!

- Перед виконанням будь-яких робіт дайте насосу охолонути!



ПОПЕРЕДЖЕННЯ

Небезпека опіку!

У разі високої температури перекачуваного середовища та тиску в системі потрібно попередньо дати насосу охолонути та знизити в системі тиск.

ОБЕРЕЖНО

Пошкодження насоса через перегрівання!

Не можна, щоб насос працював безрезультатно більше ніж 1 хвилину. Накопичення енергії призводить до перегрівання, що може пошкодити вал, робоче колесо і ковзаюче торцеве ущільнення.

- Переконайтеся в дотриманні мінімальної подачі Q_{\min} .

Обрахунок Q_{\min} :

$$Q_{\min} = 10 \% \times Q_{\max \text{ насоса}}$$

7.4 Підготування до монтажу

Перевірити насос на відповідність даним в товарній накладній; про можливі пошкодження або відсутність частин негайно повідомити фірму Wilo. Перевірити ґратчасті перегородки / картонні коробки / упаковки на наявність запасних частин або деталей додаткового приладдя, які можуть бути спакзовані разом з насосом.



ПОПЕРЕДЖЕННЯ

Небезпека для людей і матеріальних цінностей через неправильне використання!

- Монтаж виконуйте лише після закінчення всіх зварювальних і паяльних робіт і за потреби промивання системи трубопроводів.
⇒ Бруд може вивести насос із ладу.

Місце встановлення

- Установлюйте насос у захищеному від атмосферних впливів, морозу та пилу, добре провітрюваному, віброізолюваному та вибухобезпечному середовищі. Насос не можна встановлювати просто неба! Дотримуйтеся приписів із глави «Використання за призначенням»!
- Монтуйте насос у добре доступному місці. Це полегшує подальшу перевірку, технічне обслуговування (наприклад, заміну ковзного торцевого ущільнення) або заміну насоса.
Передбачити мінімальну відстань по прямій між стіною та кожухом вентилятора двигуна: вільний монтажний розмір мін. 200 мм + діаметр кожуха вентилятора.
- Над місцем встановлення насосів потрібно встановити кріплення для розміщення підймального пристрою. Загальна маса насоса: див. каталог або технічний паспорт.

Фундамент

ОБЕРЕЖНО

Неякісний фундамент чи неправильне встановлення агрегату!

Неякісний фундамент чи неправильне встановлення агрегату на фундаменті можуть призвести до виходу насоса з ладу.

- На такі випадки гарантія не поширюється.
- Категорично заборонено встановлювати насосний агрегат на незакріплених поверхнях або поверхнях, не призначених для сприйняття навантаження.



ВКАЗІВКА

Для деяких типів насосів для ізолюваного від вібрацій встановлення водночас необхідне розділення самого фундаментного блока від корпусу споруди за допомогою еластичного роздільного вкладиша (напр., коркова плита або плита Mafund).



ПОПЕРЕДЖЕННЯ

Травмування людей і матеріальні збитки через неправильне використання!

Змонтовані на корпусі двигуна транспортувальні вушка можуть обірватися під великим навантаженням. Це може призвести до дуже тяжких травм і пошкодження виробу!

- Підіймати насос можна лише за допомогою призначених для цього вантажозахоплювальних засобів (таких як поліспаст, кран). Див. також главу «Транспортування та зберігання».
- Транспортувальні вушка, закріплені на корпусі двигуна, використовуються лише для транспортування двигуна!



ВКАЗІВКА

Полегшіть виконання наступних робіт на агрегаті!

- Щоб не прийшлося спорожнювати всю систему, потрібно вбудувати запірну арматуру перед насосом і за ним.

За потреби передбачити зворотні клапани.

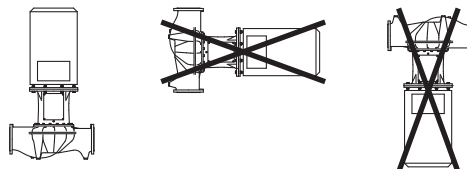
Монтажні положення

Відведення конденсату

- Застосування насоса в системах кондиціонування та охолодження: конденсат, що утворюється в ліхтарі, може виходити через спеціальний отвір. До цього отвору також можна під'єднати відвідну трубку для відведення незначної кількості рідини.
- Клапан видалення повітря (Fig. XXIX/XXX, поз. 1.31) має завжди показувати догори.

Atmos GIGA-I

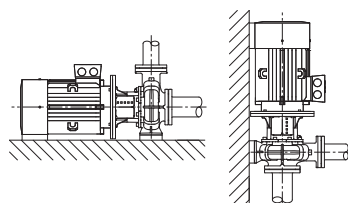
допустимі/недопустимі монтажні положення



- Монтажне положення:
Дозволяється тільки вертикальний монтаж.

Atmos GIGA B

Допустимі монтажні положення

**ВКАЗІВКА**

Установіть блочні насоси типоряду Atmos GIGA-B на відповідні фундаменти або консолі (Fig. 2).

Двигун потужністю від 18,5 кВт має бути з опорою. (Див. приклади монтажу Atmos GIGA-B).

Корпус насоса та двигун мають бути з опорою. Для цього можна використати відповідні підставки з асортименту додаткового приладдя Wilo.

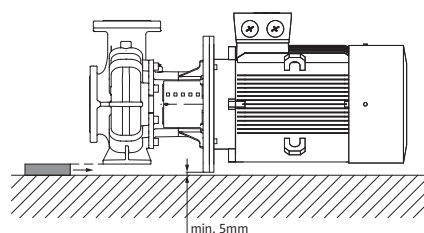
При монтажі двигуна у вертикальному положенні необхідно пригвинтити опору корпусу насоса і опору корпусу двигуна. Це необхідно робити без внутрішніх напружень.

Для монтажу без внутрішніх напружень необхідно вирівняти нерівності між опорами двигуна і корпусу насоса.

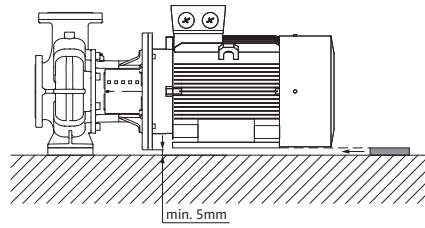
**ВКАЗІВКА**

Клемна коробка двигуна не повинна показувати вниз. За потреби двигун або модуль можна повернути після викручування гвинтів з шестигранною головкою. При цьому слід уникати пошкодження ущільнювального кільця корпусу під час прокручування.

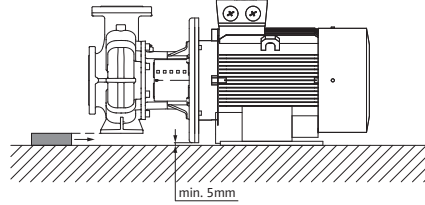
Приклади установки Atmos GIGA-B:



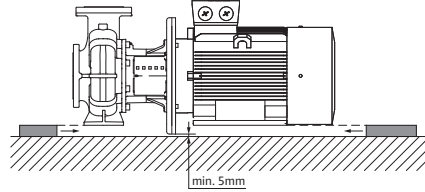
Корпус насоса на опорі



Двигун на опорі



Корпус насоса на опорі, двигун закріплений на фундаменті



Корпус насоса та двигун на опорі

**ВКАЗІВКА**

Під час перекачування з відкритого резервуара (наприклад, градирні) слід постійно забезпечувати достатній рівень рідини над всмоктуючим патрубком насоса. Це перешкоджає його сухому ходу. Водночас слід забезпечити мінімальний тиск притоку.

**ВКАЗІВКА**

В установках, які ізолюються, необхідно ізолювати тільки корпус насоса. Ліхтар і двигун ніколи не ізолюються.

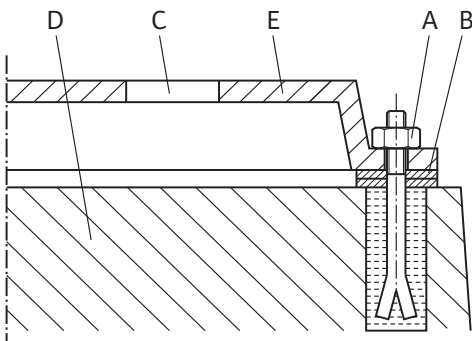


Fig. 3: Приклад гвинтового з'єднання з фундаментом

Під'єднання трубопроводів

Приклад гвинтового з'єднання з фундаментом

- Весь агрегат за умови встановлення на фундамент вирівняти за допомогою нівеліра (на валу / напірному патрубку).
- Підкладні шайби (B) завжди розміщувати ліворуч і праворуч безпосередньо поряд з кріпильним матеріалом (напр., анкерні болти (A)) між фундаментом плитою (E) та фундаментом (D).
- Рівномірно і міцно затягнути кріпильний матеріал.
- Якщо відстані > 0,75 м, підперти фундаментну плиту посередині між елементами кріплення.

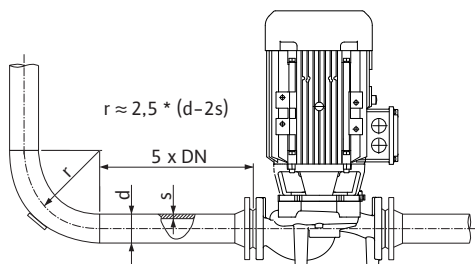


Fig. 4: Дільниця, на якій відбувається вирівнювання потоку, перед насосом та за ним

ОБЕРЕЖНО

Небезпека пошкодження через неналежне поводження!

Насос ніколи не має використовуватися як точка опори для трубопроводу.

- Наявне значення NPSH установки завжди має бути більшим, ніж потрібне значення NPSH насоса.
- Зусилля і моменти, які передаються від системи трубопроводів на фланці насоса (напр., внаслідок скручування, термічного розширення) не повинні перевищувати допустимі зусилля і моменти.
- Трубопроводи та насос слід установлювати без механічного напруження.
- Фіксуйте трубопроводи так, щоб вага труб не сприймалася насосом.
- Всмоктувальний трубопровід має бути якомога коротшим. Прокладати всмоктувальний трубопровід до насоса з постійним підвищенням, для приливу — під нахилом униз. Уникати можливого утворення повітряних пустот.
- Якщо для всмоктувального трубопроводу потрібен брудовловлювач, його вільний переріз має в 3–4 рази перевищувати переріз трубопроводу.
- Для коротких трубопроводів номінальні внутрішні діаметри мають відповідати щонайменше номінальним внутрішнім діаметрам під'єднань насоса. Для довгих трубопроводів визначте найбільш ефективний номінальний діаметр.
- Задля уникнення підвищених втрат тиску перехідники на більші номінальні внутрішні діаметри слід виконувати з кутом розширення прибл. 8°.



ВКАЗІВКА

Уникайте кавітації потоку!

- Передбачте перед насосом та за ним дільницю, на якій відбувається вирівнювання потоку, у формі прямого трубопроводу. Довжина цієї дільниці повинна складати щонайменше 5 номінальних внутрішніх діаметрів фланця насоса.

Остаточний контроль

- Перед розміщенням трубопроводу видалити кришки фланців на всмоктуючому та напірному патрубках насоса.

Ще раз перевірити центрування агрегату згідно з главою «Монтаж».

- За потреби підтягнути фундаментні болти.
- Перевірити правильність і функціонування всіх під'єднань.
- Вал/муфта має провертатися вручну.

Якщо муфта/вал не провертається:

- послабити муфту і знову рівномірно затягнути з приписаним крутним моментом.

Якщо цей захід виявляється невдалим:

- демонтувати двигун (див. главу «Заміна двигуна»);
- очистити центральний елемент двигуна і фланець;
- знову встановити двигун.

8 Електричне під'єднання

**НЕБЕЗПЕКА****Ризик смертельного травмування через електричний струм!****Рекомендується застосовувати термічний захист від перевантаження!**

Неправильні дії під час виконання електричних робіт призводять до смерті через ураження струмом!

- Електричне під'єднання має виконувати лише кваліфікований електрик відповідно до чинних приписів!
- Дотримуватись приписів для запобігання нещасним випадкам!
- Перед початком робіт на виробі забезпечити електричну ізоляцію насоса і привода.
- Упевнитися, що до закінчення робіт ніхто не ввімкне подачу електроживлення.
- Електричні установки повинні завжди бути заземлені. Заземлення має відповідати характеристикам привода й відповідним стандартам і приписам. Клеми заземлення та елементи кріплення мають відповідні параметри.
- Дотримуватись інструкцій із монтажу та експлуатації для додаткового приладдя!

**НЕБЕЗПЕКА****Ризик смертельного травмування через контактну напругу!**

Торкання струмовідних частин призводить до смерті або тяжких травм!

У відключеному стані у клемній коробці через нерозряджені конденсатори може залишатися висока контактна напруга. Тому роботи на клемній коробці можна розпочинати лише через 5 хвилин!

- Припинити всеполюсну подачу напруги живлення та заблокувати від випадкового повторного увімкнення!
- Перевірити, чи всі під'єднання (також безпотенційні контакти) знеструмлено!
- В отвори клемної коробки забороняється вставляти предмети (наприклад, цвяхи, викрутки, дріт)!
- Знову встановіть демонтовані захисні пристрої (наприклад, кришку клемної коробки)!

ОБЕРЕЖНО**Матеріальні збитки через неналежне електричне під'єднання!****Недостатній розрахунок параметрів мережі може призвести до відмов системи та займання кабелю через перевантаження мережі!**

- Проєктуючи мережу, слід передбачити такий переріз кабелів і захист запобіжниками, що здатні витримати одночасну роботу всіх насосів системи протягом короткого часу.

Підготування/вказівки

- Електричне під'єднання слід виконувати через стаціонарний під'єднувальний кабель, забезпечений штекерним пристроєм або полюсним перемикачем щонайменше з 3 мм зазору під час розмикання контактів (VDE 0730/ частина 1).
- Для захисту від протікання води та для послаблення розтягуючого зусилля на кабельному нарізному з'єднанні використовуйте під'єднувальний кабель із достатнім зовнішнім діаметром і пригвинчуйте його достатньо міцно.
- Зігніть кабель поблизу від різьбового з'єднання у відповідну петлю для відведення крапельної вологи.
Розташуйте кабельне нарізне з'єднання та прокладіть кабель так, щоб забезпечити захист від попадання крапельної вологи всередину клемної

коробки. Незайняті кабельні нарізні з'єднання мають залишатися закритими заглушками, передбаченими виробником.

- Прокладайте під'єднувальний кабель так, щоб він не торкався трубопроводів і насоса.
- Якщо температура середовища вище 90 °С, використовуйте термостійкий під'єднувальний кабель.
- Тип струму та напруга під'єднання до мережі мають відповідати даним на заводській табличці.
- Захист запобіжником зі сторони мережі живлення: залежно від номінального струму двигуна.
- При під'єднанні зовнішнього частотного перетворювача дотримуйтеся відповідної інструкції з експлуатації! За потреби виконайте додаткове заземлення через більші струми витоку.
- Двигун слід захистити від перевантаження за допомогою захисного вимикача або позисторного реле (додаткове приладдя).

Стандартні насоси на зовнішніх частотних перетворювачах

Під час застосування стандартних насосів на зовнішніх частотних перетворювачах беріть до уваги такі аспекти стосовно ізоляційної системи та струмоізолюваних підшипників.

Мережі з напругою 400 В

Двигуни, які використовуються компанією Wilo для насосів із сухим ротором, придатні для експлуатації на зовнішніх частотних перетворювачах.

Настійно рекомендується встановлювати й експлуатувати установку відповідно до IEC TS 60034-25: 2014. Через швидкий розвиток у галузі частотних перетворювачів компанія WILO SE не гарантує правильного використання двигунів на перетворювачах сторонніх виробників.

Мережі з напругою 500/690 В

Серійно застосовувані компанією Wilo двигуни для насосів із сухим ротором не придатні для використання від зовнішніх частотних перетворювачів за 500 В/690 В.

Для застосування у мережах з напругою 500 В або 690 В є двигуни з відповідною обмоткою та посиленою системою ізоляції. На це слід чітко вказати в замовленні. Загальна установка має відповідати IEC TS 60034-25:2014.

Струмоізолювані підшипники

Через дедалі швидші процеси комутації частотного перетворювача, падіння напруги на підшипнику двигуна може відбуватися навіть у двигунів з нижчою номінальною потужністю. Використовувати струмоізолювані підшипники у разі передчасної несправності струмоізолювальних підшипників!

Під час під'єднання частотного перетворювача до двигуна завжди дотримуватися наведених далі вказівок.

- Дотримуватися вказівок з монтажу від виробника частотного перетворювача.
- Дотримуватися часу наростання та пікових напруг у залежності від довжини кабелю, наведеної у відповідних інструкціях з монтажу та експлуатації частотного перетворювача.
- Застосовувати придатний кабель з достатнім перерізом (макс. 5 % втрати напруги).
- Під'єднати правильне екранування відповідно до рекомендації виробника частотного перетворювача.
- Прокласти канал передачі даних (напр., РТС-дешифрування) окремо від кабелю живлення.
- За потреби передбачити застосування синусоїдального фільтра (LC) за погодженням з виробником перетворювача.



ВКАЗІВКА

Схема електричного під'єднання розміщена в кришці клемної коробки.

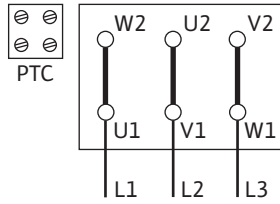


Fig. 5: Пуск «зірка-трикутник»

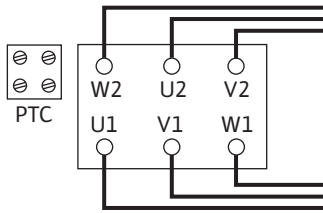


Fig. 6: Схема «трикутник»

Налаштування захисного вимикача двигуна

- Налаштування на номінальний струм двигуна згідно з даними на заводській таблиці.
Пуск «зірка-трикутник». Якщо захисний вимикач двигуна ввімкнено в лінію живлення до комбінації контакторів «зірка-трикутник», налаштування виконується як для прямого пуску.
Якщо захисний вимикач двигуна ввімкнено у відгалуження лінії живлення двигуна (U1/V1/W1 або U2/V2/W2), налаштувати захисний вимикач двигуна на значення 0,58 від номінального струму двигуна.
- Під'єднати термодатчики до позисторного реле.

ОБЕРЕЖНО

Небезпека матеріальних збитків!

Напруга, яка подається на клеми термодатчиків, не повинна перевищувати 7,5 В постійного струму. Більша напруга руйнує термодатчики.

- Під'єднання до мережі залежить від потужності двигуна P2, мережевої напруги і типу увімкнення. Потрібну схему перемикання з'єднувальних перемичок у клемній коробці можна знайти в наступній таблиці, а також на Fig. 5 та Fig. 6.

Тип увімкнення	Мережева напруга 3~ 400 В
Пуск «зірка-трикутник» (стандарт)	Видалити з'єднувальні перемички (Fig. 5).
Запуск за допомогою плавного пускача	Схема «трикутник» (Fig. 6)

Табл. 4: Розподіл клем

- Під час під'єднання автоматичних комутаційних пристроїв дотримуватись відповідних інструкцій з монтажу та експлуатації.
- Для трифазних двигунів зі схемою «зірка-трикутник» забезпечити дуже короткі часові інтервали між послідовним перемиканням між зіркою на трикутником. **Триваліший час перемикання може призвести до пошкодження насоса.**
Далі наведено рекомендоване налаштування часу для перемикання «зірка-трикутник».

Потужність двигуна	Час, який треба налаштувати
> 30 кВт	< 5 секунд

ОБЕРЕЖНО

Навіть короточасний сухий хід руйнує ковзне торцеве ущільнення!

Виконувати перевірку напрямку обертання лише в разі заповненої установки!



ВКАЗІВКА

Для обмеження пускового струму та уникнення спрацювання апаратів максимального струмового захисту рекомендовано використовувати пристрій плавного пуску.

8.1 Антиконденсатна система нагрівання

Антиконденсатна система нагрівання рекомендується для двигунів, яким через кліматичні умови загрожує небезпека утворення конденсату. Маються на увазі, наприклад, двигуни, які перебувають у стані спокою у вологому навколишньому середовищі або схильні до сильних температурних коливань. Відповідні варіанти двигунів, обладнаних антиконденсатною системою нагрівання на заводі, можна замовити як спеціальне виконання. Антиконденсатна система нагрівання призначена для захисту обмоток двигуна від конденсату всередині двигуна.

- Антиконденсатна система нагрівання під'єднується до клем HE/HE в клемній коробці (напруга під'єднання: 1~230 В/50 Гц).

ОБЕРЕЖНО**Небезпека пошкодження через неналежне поводження!**

Антиконденсатну систему нагрівання заборонено вмикати під час роботи двигуна.

9 Введення в експлуатацію

- Електричні роботи: роботи з електроустаткуванням має виконувати тільки електрик.
- Роботи з монтажу/демонтажу: Фахівець повинен знати, як працювати з необхідними інструментами та потрібними матеріалами для кріплення.
- Обслуговування мають виконувати особи, що пройшли навчання щодо принципу роботи всієї установки.

**НЕБЕЗПЕКА****Ризик смертельного травмування через відсутність захисних пристроїв!**

Якщо захисних пристроїв клемної коробки немає, або в зоні муфти/двигуна удар струмом чи торкання частин, що обертаються, може призвести до небезпечних для життя травм.

- Перед пуском знову встановіть демонтовані раніше захисні пристрої, наприклад кришку клемної коробки чи захист муфти!
- Перед введенням в експлуатацію уповноважений спеціаліст має перевірити функціонування запобіжних пристроїв на насосі та двигуні!

**ПОПЕРЕДЖЕННЯ****Небезпека травмування через прорив перекачаного середовища під тиском і від'єднання деталей!**

Неналежний монтаж насоса/установки під час введення в експлуатацію може призвести до дуже тяжких травм!

- Усі роботи потрібно виконувати ретельно!
- Під час введення в дію триматися на відстані!
- Під час усіх робіт слід носити захисний одяг, захисні рукавиці та захисні окуляри.

**ВКАЗІВКА**

Введення в експлуатацію насоса радимо доручати персоналу сервісного центру Wilo.

Підготовка

Перед введенням в дію насос має досягти температури навколишнього середовища.

9.1 Перше введення в експлуатацію

- Перевірити, чи прокручується вал без затирання. У разі блокування або затирання робочого колеса послабити гвинти муфти та знову затягти їх із приписаним крутним моментом. (Див. таблицю моментів затягування гвинтів.)
- Заповніть установку та видаліть з неї повітря належним чином.

9.2 Заповнення та видалення повітря**ОБЕРЕЖНО****Сухий хід руйнує ковзне торцеве ущільнення! Це може призвести до протікання.**

- Виключайте можливість сухого ходу насоса.



ПОПЕРЕДЖЕННЯ

Є небезпека опіків чи замерзання в разі доторкання до насоса/установки.

Залежно від робочого стану насоса або установки (температура перекачуваного середовища) весь насос може стати дуже гарячим чи дуже холодним.

- Під час експлуатації триматися на відстані!
- Дати охолонути установці та насосу до кімнатної температури!
- Під час усіх робіт слід носити захисний одяг, захисні рукавиці та захисні окуляри.



НЕБЕЗПЕКА

Небезпека для людей та загроза матеріальних збитків через надзвичайно гарячу чи холодну рідину під тиском!

Залежно від температури перекачуваного середовища в момент повного відкриття пристрою для видалення повітря може статися вихід **надзвичайно гарячого** чи **надзвичайно холодного середовища** в рідкому або пароподібному стані. Залежно від тиску в системі можливий стрімкий викид перекачуваного середовища під високим тиском.

- Завжди відкривати пристрій для видалення повітря обережно.

Виконати заповнення установки та видалення повітря належним чином.

1. Для цього потрібно відпустити вентиляційні клапани та видалити з насоса повітря.
2. Після розповітряння знову закрутити вентиляційні клапани, щоб перешкодити витіканню води.



ВКАЗІВКА

- Завжди підтримувати мінімальний тиск притоку!

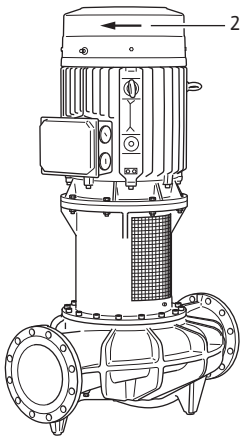


Fig. 7: Перевірка напрямку обертання

9.3 Увімкнення

- Для уникнення кавітаційних шумів і пошкоджень слід забезпечити постійний мінімальний тиск притоку на всмоктуючому патрубку насоса. Мінімальний тиск притоку залежить від робочої ситуації та робочої точки насоса. Його визначають відповідно до цих характеристик.
 - Для визначення мінімального тиску притоку важливі такі параметри: значення NPSH насоса в робочій точці та тиск пари перекачуваного середовища. Значення NPSH можна знайти в технічній документації насоса відповідного типу.
1. За допомогою короткочасного вмикання перевірити, чи збігається напрямок обертання зі стрілкою на кожусі вентилятора. При неправильному напрямку обертання слід діяти таким чином:
 - у разі прямого пуску: поміняти 2 фази на клемній колодці двигуна (напр., L1 на L2).
 - У разі пуску «зірка-трикутник»: на клемній колодці двигуна поміняти на двох обмотках відповідно початок і кінець обмотки (напр., V1 на V2 і W1 на W2).
- Вмикати агрегат лише з закритою з напірної сторони запірною арматурою! Тільки після досягнення повного числа обертів повільно відкрити запірну арматуру та відрегулювати на робочу точку.

Агрегат має працювати рівномірно та без вібрації.

Ковзне торцеве ущільнення забезпечує ущільнення без протікання й не потребує особливого налаштування. Можливе незначне протікання спочатку припиняється після завершення фази притирання ущільнення.

**НЕБЕЗПЕКА****Ризик смертельного травмування через відсутність захисних пристроїв!**

Якщо захисних пристроїв клемної коробки немає, або в зоні муфти/двигуна удар струмом чи торкання частин, що обертаються, може призвести до небезпечних для життя травм.

- Безпосередньо після завершення робіт необхідно розмістити належним чином всі передбачені запобіжні та захисні пристрої та ввести їх у дію!

9.4 Вимкнення

→ Закрийте запірну арматуру в напірному трубопроводі.

**ВКАЗІВКА**

Якщо в напірному патрубку встановлено зворотний клапан і є протитиск, запірну арматуру можна не закривати.

ОБЕРЕЖНО**Небезпека пошкодження через неналежне поводження!**

Під час вимкнення насоса запірні арматури в відповідному трубопроводі не повинні бути закриті.

- Вимкнути двигун і дочекатися його повного вибігу. Слідкувати за плавним вибігом.
- У разі більш тривалого простою закрити запірну арматуру в відповідному трубопроводі.
- Під час триваліших простоїв та/або за небезпеки замерзання спорозжити насос та захистити від замерзання.
- Після демонтажу зберігати насос в сухому місці, захищеному від пилу.

9.5 Експлуатація**ВКАЗІВКА**

Насос завжди має працювати плавно і без вібрацій, а умови експлуатації не мають відрізнятися від зазначених в каталозі/технічному паспорті.

**НЕБЕЗПЕКА****Ризик смертельного травмування через відсутність захисних пристроїв!**

Якщо захисних пристроїв клемної коробки немає, або в зоні муфти/двигуна удар струмом чи торкання частин, що обертаються, може призвести до небезпечних для життя травм.

- Безпосередньо після завершення робіт необхідно розмістити належним чином всі передбачені запобіжні та захисні пристрої та ввести їх у дію!

**ПОПЕРЕДЖЕННЯ****Є небезпека опіків чи замерзання в разі доторкання до насоса/установки.**

Залежно від робочого стану насоса або установки (температура перекачуваного середовища) весь насос може стати дуже гарячим чи дуже холодним.

- Під час експлуатації триматися на відстані!
- Дати охолонути установці та насосу до кімнатної температури!
- Під час усіх робіт слід носити захисний одяг, захисні рукавиці та захисні окуляри.

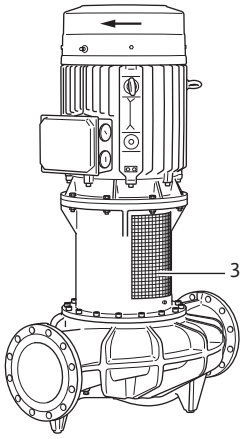


Fig. 8: Змонтований щиток захисного кожуха муфти

Увімкнення та вимкнення насоса може виконуватися різними способами. Це залежить від різних умов експлуатації та рівня автоматизації установки. Слід враховувати вказане далі.

Процес зупинки.

- Запобігати зворотному ходу насоса.
- Не працювати занадто довго із замалою подачею.

Процес пуску.

- Переконайтеся, що насос повністю заповнений.
- Не працювати занадто довго із замалою подачею.
- Більші насоси потребують для безперебійної експлуатації мінімальної подачі.
- Експлуатація із закритою запірною арматурою може призвести до перегріву в центробіжній камері та пошкодження кільцевого ущільнення валу.
- Забезпечити безперервний приплив до насоса з достатньо великим значенням NPSH.
- Запобігати перевантаженню двигуна через занадто слабкий протитиск.
- Для запобігання занадто великому підвищенню температури у двигуні та надмірному навантаженню насоса, муфти, двигуна, ущільнень і підшипників кількість увімкнень на годину не перевищувати 10 разів.

10 Технічне обслуговування

- Роботи з технічного обслуговування: Фахівець має знати правила поведінки з робочими рідинами, що застосовуються, а також приписи щодо їхньої утилізації.
- Електричні роботи: роботи з електроустаткуванням має виконувати тільки електрик.
- Роботи з монтажу/демонтажу: Фахівець повинен знати, як працювати з необхідними інструментами та потрібними матеріалами для кріплення.

Обслуговувати та перевіряти установку радимо доручати персоналу сервісного центру Wilo.



НЕБЕЗПЕКА

Ризик смертельного травмування через електричний струм!

Неправильна поведінка під час виконання електричних робіт призводить до смерті через ураження струмом!

- Роботи на електроприладах повинен виконувати лише електрик.
- Перед усіма роботами на агрегаті вимкніть подачу напруги на нього та заблокуйте його від увімкнення.
- Пошкодження на з'єднувальному кабелі насоса має усувати тільки електрик.
- Дотримуватися інструкцій з монтажу та експлуатації на насос, засоби регулювання рівня та інше додаткове приладдя.
- Засовувати або вставляти будь-що в отвори двигуна суворо заборонено.
- Після завершення робіт знову встановіть демонтовані раніше захисні пристрої, наприклад кришку клемної коробки або кожухи муфти.



НЕБЕЗПЕКА

Ризик смертельного травмування через падіння деталей!

Насос і його деталі можуть бути дуже важкими. У разі падіння деталей є небезпека порізів, розчавлювання, ушкодження або ударів, які можуть призвести до смерті.

- Слід завжди використовувати відповідні підйомні пристрої й забезпечувати деталі від падіння.
- Заборонено знаходитись під вантажем, що висить.
- Під час зберігання й транспортування та перед усіма роботами з установки й іншими монтажними роботами потрібно забезпечити надійне положення насоса.

**НЕБЕЗПЕКА****Небезпека для життя через відлітання інструментів!**

Можуть відлітати інструменти, які використовуються під час робіт з технічного обслуговування на валу двигуна, у разі торкання частини, що обертається. Можливі травми, зокрема смертельні!

- Інструменти, які використовують для ремонтних робіт, потрібно повністю прибрати перед уведенням в дію насоса!

**ПОПЕРЕДЖЕННЯ****Є небезпека опіків чи замерзання в разі доторкання до насоса/установки.**

Залежно від робочого стану насоса або установки (температура перекачуваного середовища) весь насос може стати дуже гарячим чи дуже холодним.

- Під час експлуатації триматися на відстані!
- Дати охолонути установці та насосу до кімнатної температури!
- Під час усіх робіт слід носити захисний одяг, захисні рукавиці та захисні окуляри.

10.1 Підведення повітря

Підведення повітря до корпусу двигуна слід перевіряти через регулярні інтервали часу. Засмічення перешкоджають охолодженню двигуна. Якщо потрібно, усуньте засмічення й поновіть безперешкодне підведення повітря.

10.2 Роботи з технічного обслуговування**НЕБЕЗПЕКА****Ризик смертельного травмування через частини, що падають!**

Падіння насоса або його окремих компонентів може призвести до небезпечних для життя травм!

- Захистити компоненти насоса від падіння придатними вантажозахоплювальними засобами.

**НЕБЕЗПЕКА****Ризик смертельного травмування через ураження струмом!**

Перевірити на відсутність напруги і прикрити прилеглі компоненти, що перебувають під напругою, або відгородити їх.

10.2.1 Заміна ковзаючого торцевого ущільнення

У початковий період роботи можуть виникати незначні крапельні витоки. Так само і під час нормальної роботи насоса поява незначної кількості вологи є нормальною.

Слід проводити регулярний візуальний контроль. За чітко помітного протікання замінити ущільнення.

Компанія Wilo пропонує ремонтний комплект, у якому є необхідні частини на заміну.

Демонтаж:**ПОПЕРЕДЖЕННЯ****Небезпека опіку!**

У разі високої температури перекачуваного середовища та тиску в системі потрібно попередньо дати насосу охолонути та знизити в системі тиск.

1. Знеструмити установку та захистити від несанкціонованого повторного увімкнення.
2. Переконайтеся у знеструмленні.

3. Заземлити робочу зону та закоротити.
4. Закрити запірну арматуру перед насосом і за ним.
5. Від'єднати від клем кабель під'єднання до мережі.
6. Скинути тиск із насоса, відкривши клапан для видалення повітря (Fig. XXIX/XXX, поз. 1.31).



ВКАЗІВКА

Під час виконання всіх подальших робіт дотримуватися передбачених для кожного гвинта крутних моментів (таблиця моментів затягування гвинтів)!

7. Демонтувати щитки захисного кожуха муфти (Fig. I, поз. 1) за допомогою відповідного інструмента (наприклад, викрутки).
8. Провернути муфту/вал так, щоб чотири гвинти з внутрішнім шестигранником (стопор від прокручування; Fig. II, поз. 1) знаходилися навпроти отворів кришки.
9. Послідовно викрутити гвинти з внутрішнім шестигранником (стопорні штифти) настільки, щоб головка була напівзаглиблена в буртик кришки (Fig. II або Fig. III, залежно від типу насоса).
10. Викрутити всі чотири гвинти кришки (Fig. IV).
11. Два з гвинтів кришки вкрутити до упору у відтискні отвори, щоб выдавити кришку з її місця (Fig. IV/V).
12. Викрутити один із гвинтів муфти й повністю вкрутити в один з монтажних отворів (Fig. VI, поз. 1). Завдяки цьому половина муфти фіксується стопорною шайбою (Fig. VI, поз. 3) на валу робочого колеса.
13. Викрутити решту гвинтів муфти і зняти половину муфту, що вивільнилася. За потреби скористатися передбаченими відтискними отворами (Fig. VI, поз. 4). Тепер вал робочого колеса втримується стопорною шайбою (Fig. VII, поз. 1) зверху.
14. Викрутити гвинт із шестигранною головкою (Fig. VII, поз. 2) на валу двигуна, щоб опустити стопорну шайбу (Fig. VII, поз. 1) і з нею робоче колесо / вал робочого колеса (Fig. VII, поз. 3). Коли робоче колесо повністю опущене (Fig. VIII, після ходу прибіл. на 5 мм), цілком витягти гвинт із шестигранною головкою й стопорну шайбу.
15. Викрутити гвинт муфти з монтажного отвору й видалити половину муфти, що залишалася (Fig. IX). За потреби скористатися передбаченими відтискними отворами.
16. Викрутити центральний гвинт (Fig. X, поз. 2) вала робочого колеса й зняти разом зі стопорною шайбою (Fig. X, поз. 3).
17. Витягти обидві призматичні шпонки (Fig. X, поз. 1) вала робочого колеса.
18. Обережно стягти ковзне торцеве ущільнення (Fig. XI) з вала робочого колеса й вийняти.

Монтаж



ВКАЗІВКА

Ретельно очистити припасувальні/контактні поверхні вала робочого колеса й ліхтаря. У разі пошкодження вала його треба замінити. Завжди використовувати нові гвинти для стопора від прокручування. Ущільнювальні кільця в пазу кришки й в пазу гільзи вала замінити на нові.

1. У кожен із двох відтискних отворів кришки повністю вкрутити гвинт кришки (Fig. XII, поз. 1).
2. Переконатися, що всі гвинти з внутрішнім шестигранником (стопорні штифти) напівзаглиблені в буртик кришки (Fig. XII).
3. Установити ковзне торцеве ущільнення на вал робочого колеса так, щоб чотири отвори для гвинтів кришки знаходилися навпроти різьби (Fig. XIII). Увага! Якщо отвори стопорних штифтів не розташовані під кутом 90° щодо один до одного, звернути увагу на монтажне положення. Отвори мають показувати в бік віконця ліхтаря для полегшення доступу до нарізних

штифтів (Fig. II або Fig. III, залежно від типу насоса). Натягувати ковзне торцеве ущільнення, доки відтискні гвинти не торкнуться корпусу. Як змащувальний засіб можна використовувати звичайний засіб для миття посуду.

4. Перевірити правильну посадку призматичних шпонок на валу двигуна.
5. Установити стопорну шайбу вала двигуна й зафіксувати центральним гвинтом (Fig. XIV). Переконайтеся, що стопорна шайба вала двигуна міцно сидить з повністю вкрученим центральним гвинтом, а різьба центрального гвинта в цьому положенні щонайменше на 12 мм займає різьбу вала двигуна. За потреби використати підкладні шайби, які входять до комплекту поставки.
6. Викрутивши центральний гвинт, опустити стопорну шайбу вала двигуна прибіл. на 5 мм (Fig. XIV).
7. Вставити першу призматичну шпонку (Fig. XV, поз. 1) у вал робочого колеса, покласти стопорну шайбу (Fig. XV, поз. 2) вала робочого колеса й закрутити гвинт із шестигранною головкою (Fig. XV, поз. 3) **вручну**.
8. Повернути вал двигуна так, щоб призматична шпонка вала двигуна й призматична шпонка вала робочого колеса знаходилися одна проти одної.
9. Насадити першу половину муфти на обидві призматичні шпонки й на стопорні шайби (Fig. XVI).
10. Спрямувати різьбовий отвір в стопорній шайбі вала робочого колеса на монтажний отвір половини муфти.
11. Один із гвинтів муфти вставити в монтажний отвір і вкрутити наполовину (Fig. XVII).



ВКАЗІВКА

Під час виконання всіх подальших робіт дотримуватися передбачених для кожного гвинта крутних моментів (таблиця моментів затягування гвинтів)!

12. Затягнути центральний гвинт вала робочого колеса з приписаним крутним моментом. Для притримування використати стрічковий ключ.
13. Затягнути монтажний гвинт (Fig. XVII).
14. Затягнути центральний гвинт вала двигуна з приписаним крутним моментом (Fig. XVIII, поз. 1). Для притримування використати стрічковий ключ.
15. Вставити другу призматичну шпонку (Fig. XIX, поз. 2) вала робочого колеса.
16. Насадити другу половину муфти (Fig. XIX, поз. 1).
17. Рівномірно закрутити наявні гвинти муфти, останнім — гвинт муфти з монтажного отвору (Fig. XX).
18. Викрутити обидва відтискні гвинти ковзного торцевого ущільнення з кришки (Fig. XXI).
19. Обережно вдавлювати ковзне торцеве ущільнення у вертикальному напрямку в місце його посадки. Не допускати пошкодження ковзного торцевого ущільнення через перекошування (Fig. XXI).
20. Вкрутити всі чотири гвинти кришки (Fig. XXII, поз. 1) і затягнути з приписаним крутним моментом.
21. Повністю вкрутити один за одним і затягнути чотири гвинти з внутрішнім шестигранником (стопорні штифти; Fig. XXII, поз. 2).
22. Установити щитки захисного кожуха муфти (Fig. XXIII).
23. Під'єднати до клем кабель двигуна.

10.2.2 Заміна двигуна

Підвищені шуми підшипника і незвичайні вібрації свідчать про зношування підшипника. У цьому випадку необхідно замінити підшипник або двигун. Заміну привода мають виконувати виключно представники сервісного центру Wilo!

Демонтаж:**ПОПЕРЕДЖЕННЯ****Небезпека опіку!**

У разі високої температури перекачуваного середовища та тиску в системі потрібно попередньо дати насосу охолонути та знизити в системі тиск.

**ПОПЕРЕДЖЕННЯ****Тілесні ушкодження!**

Неправильний демонтаж двигуна може призвести до тілесних ушкоджень.

- Перед демонтажем двигуна переконатися, що центр ваги не знаходиться вище місця закріплення.
- Під час транспортування захистити двигун від перекидання.
- Слід завжди використовувати відповідні підйомні пристрої й забезпечувати частини від падіння.
- Заборонено знаходитись під вантажем, що висить.

1. Знеструмити установку та захистити від несанкціонованого повторного увімкнення.
2. Переконатися у знеструмленні.
3. Заземлити робочу зону та закоротити.
4. Закрити запірну арматуру перед насосом і за ним.
5. Скинути тиск із насоса, відкривши клапан для видалення повітря (Fig. XIX/XXX, поз. 1.31).
6. Видалити з'єднувальні проводи двигуна.
7. Демонтувати щитки захисного кожуха муфти (Fig. I, поз. 1) за допомогою відповідного інструмента (наприклад, викрутки).
8. Видавити ковзне торцеве ущільнення з місця його посадки й демонтувати муфту (див. «Демонтаж» у главі «Заміна ковзного торцевого ущільнення» й Fig. I... VIII).
9. Відкрутити гвинти для кріплення двигуна (Fig. XXV, поз. 1) на фланці двигуна й за допомогою відповідного підйимального пристрою зняти привод з насоса (Fig. XXVII).
10. За допомогою відповідного підйимального пристрою встановити новий двигун та з'єднати гвинтами ліхтар із двигуном (Fig. XXVIII).

**ВКАЗІВКА**

Під час виконання всіх подальших робіт дотримуватися передбачених для кожного гвинта крутних моментів (таблиця моментів затягування гвинтів)!

11. Перевірити припасувальні поверхні муфти та вала й за потреби очистити.
12. Установити муфту й закріпити ковзне торцеве ущільнення (див. «Монтаж» у главі «Заміна ковзного торцевого ущільнення» й Fig. XII... XXI).
13. Установити щитки захисного кожуха муфти (Fig. XXIII).
14. Під'єднати до клем кабель двигуна.

Завжди затягувати гвинти навхрест.

Різьбове з'єднання		Крутний момент затягування Н·м ± 10 %	
Місце	Розмір / клас міцності		
Робоче колесо — Вал ¹⁾	M20	A2-70	100
Робоче колесо — Вал ¹⁾	M18		145
Робоче колесо — Вал ¹⁾	M24		350
Корпус насоса — Ліхтар	M16	8.8	100
Корпус насоса — Ліхтар	M20		170
Ліхтар — Двигун	M16		100
Ліхтар — Двигун	M20		170
Муфта ²⁾	M10	10.9	60
Муфта ²⁾	M12		100
Муфта ²⁾	M14		170
Муфта ²⁾	M16		230
Ковзне торцеве ущільнення — Вал ³⁾	M6		7
Ковзне торцеве ущільнення — Ліхтар	M8	8.8	25
Ковзне торцеве ущільнення — Ліхтар	M10		35
Ковзне торцеве ущільнення — Ліхтар	M10		35
Стопорна шайба — Вал робочого колеса	M16		60
Стопорна шайба — Вал двигуна	M20		60
Фундаментна плита — Корпус насоса	M6		10
	M8		25
Фундаментна плита — Опора насоса	M10		35
	M12		60
Фундаментна плита — Двигун	M16		100
	M20		170
Опорний блок — Корпус насоса	M24		350
Опорний блок — Опора насоса			
Опорний блок — Двигун			

Різьбове з'єднання		Крутний момент затягування Н·м ± 10 %
Місце	Розмір / клас міцності	

Інструкція з монтажу.

- ¹⁾ Для змащення різьби використовувати Molykote® P37 або щось подібне.
- ²⁾ Рівномірно затягнути гвинти, дотримуватись однакового зазора з обох боків.
- ³⁾ Кожний гвинт вкручувати та затягувати окремо.

Табл. 5: Моменти затягнення гвинтів

11 Несправності, їх причини та усунення

**ПОПЕРЕДЖЕННЯ**

**Усувати несправності має лише кваліфікований персонал!
Дотримуватися усіх правил техніки безпеки!**

Якщо несправність усунути не вдається, зверніться до спеціалізованого підприємства, найближчого сервісного центру або представництва Wilo.

Несправності	Причини	Усунення
Насос не запускається або зупиняється.	Насос заблокований.	Знеструмити двигун. Усунути причину блокування. При заблокованому двигуні: відремонтувати/замінити двигун / вставний вузол.
	Неправильно встановлене ковзне торцеве ущільнення.	Демонтувати ковзне торцеве ущільнення, замінити пошкоджені частини, установити ковзне торцеве ущільнення згідно з інструкцією.
	Від'єдналася клема кабелю.	Перевірити всі кабельні з'єднання.
	Несправний електричний запобіжник.	Перевірити запобіжники й замінити дефектні.
	Двигун пошкоджено.	Перевірити двигун за допомогою фахівців сервісного центру Wilo або інших спеціалістів і за потреби виконати ремонтні роботи.
	Спрацював захисний вимикач двигуна.	Установити подачу насоса з напірної сторони на номінальну (див. заводську табличку).
	Захисний вимикач двигуна неправильно налаштований	Налаштувати захисний вимикач двигуна на правильне значення номінального струму (див. заводську табличку).
	Захисний вимикач двигуна під впливом занадто високої температури навколишнього середовища	Змінити місце розташування захисного вимикача двигуна або захистити за допомогою теплоізоляції.
Насос працює з обмеженою потужністю.	Спрацювало позисторне реле.	Перевірити двигун і кожух вентилятора на забруднення та за потреби очистити. Перевірити температуру навколишнього середовища та за потреби налаштувати температуру навколишнього середовища ≤ 40 °C за допомогою примусової вентиляції.
	Неправильний напрямок обертання.	Перевірити напрямок обертання і за потреби змінити.
	Запірний клапан з напірної сторони має закритий дросель.	Повільно відкрити запірний клапан.
	Число обертів замале	Неправильна схема з'єднання клем («зірка» замість «трикутника»).
	Повітря в усмоктувальному трубопроводі	Усунути негерметичність фланців. Видалити повітря з насоса. За наявності протікання замінити ковзне торцеве ущільнення.

Несправності	Причини	Усунення
Насос шумить.	Кавітація через недостатній тиск на вході.	Збільшити тиск на вході. Забезпечити мінімальний тиск притоку у всмоктуючому патрубку. Перевірити заслінку й фільтри зі всмоктуючої сторони й за потреби очистити.
	Неправильно встановлене ковзне торцеве ущільнення.	Демонтувати ковзне торцеве ущільнення, замінити пошкоджені частини, установити ковзне торцеве ущільнення згідно з інструкцією.
	Пошкоджено підшипник у двигуні.	Перевірити насос за допомогою фахівців сервісного центру Wilo або інших спеціалістів і за потреби виконати ремонтні роботи.
	Робоче колесо затирає.	Перевірити і за потреби очистити торцеві поверхні та центрування між тримачем і двигуном, а також між тримачем і корпусом насоса. Перевірити припасувальні поверхні муфти та припасувальні поверхні вала, за потреби очистити та трохи змастити

Табл. 6: Несправності, їхні причини та усунення

12 Запасні частини

Замовляйте оригінальні запасні частини лише через кваліфікованих фахівців або сервісний центр Wilo. Щоб уникнути додаткових питань і помилкових замовлень, у замовленні кожного разу слід указувати всі дані, наведені на заводській таблиці насоса та привода.

ОБЕРЕЖНО

Небезпека матеріальних збитків!

Функціонування насоса гарантується, лише коли використовуються оригінальні запчастини.

Використовуйте виключно оригінальні запасні частини Wilo!

Потрібні для замовлення запасних частин дані: номери запасних частин, назви запасних частин, усі дані з заводських табличок насоса та привода. Наведення цих даних допоможе уникнути зворотних запитів і помилкових замовлень.



ВКАЗІВКА

Перелік оригінальних запчастин: див. документацію Wilo із запасних частин.

Розподілення вузлів, див. таблицю запасних частин.

№	Частина	Подробиці	№	Частина	Подробиці
1	Комплект для заміни (в зборі)		1.5	Муфта (в зборі)	
1.1	Робоче колесо (комплект):		2	Двигун	
1.11		Гайка	3	Корпус насоса (комплект):	

№	Частина	Подробиці	№	Частина	Подробиці
1.12		Затискна шайба	1.14		Ущільнювальне кільце
1.13		Робоче колесо	3.1		Корпус насоса (Atmos GIGA-I/-B)
1.14		Ущільнювальне кільце	3.2		Заглушки для під'єднань для приладів вимірювання
1.2	Ковзаюче торцеве ущільнення (комплект):		3.5		Різьбова заглушка для дренажного отвору
1.11		Гайка			
1.12		Затискна шайба	4	Гвинти кріплення для тримача / корпусу насоса	
1.14		Ущільнювальне кільце	5	Гвинти кріплення для двигуна/тримача	
1.21		Ковзне торцеве ущільнення	6	Гайка для кріплення двигуна/тримача	
1.3	Тримач (комплект):		7	Підкладна шайба для кріплення двигуна/тримача	
1.11		Гайка			
1.12		Затискна шайба			
1.14		Ущільнювальне кільце			
1.31		Вентиляційний клапан			
1.32		Захисний кожух муфти			
1.33		Ліхтар			
1.4	Муфта/вал (комплект):				
1.11		Гайка			
1.12		Затискна шайба			
1.14		Ущільнювальне кільце			
1.41		Муфта/вал у зборі			
1.42		Пружинне стопорне кільце			

Табл. 7: Таблиця запасних частин

13 Видалення відходів

13.1 Мстила та мастильні матеріали

Робочі рідини слід збирати в придатні резервуари й утилізувати відповідно до місцевих чинних директив. Негайно витирати краплі.

13.2 Інформація про збирання відпрацьованих електричних та електронних виробів

Правильне видалення відходів та належна вторинна переробка цього виробу запобігають шкоді довкіллю та небезпеці для здоров'я людей.



ВКАЗІВКА

Видалення відходів із побутовим сміттям заборонено!

В Європейському Союзі цей символ може бути на виробі, на упаковці або в супровідних документах. Він означає, що відповідні електричні та електронні вироби не можна утилізувати разом із побутовим сміттям.

Для правильної переробки, вторинного використання та видалення відходів відповідних відпрацьованих виробів необхідно брати до уваги такі положення:

- ці вироби можна здавати лише до передбачених для цього сертифікованих пунктів збору;
- дотримуйтесь чинних місцевих приписів!

Інформацію про видалення відходів згідно з правилами можна отримати в органах місцевого самоврядування, найближчому пункті утилізації відходів або у дилера, у якого був придбаний виріб. Більш докладна інформація про видалення відходів міститься на сайті www.wilo-recycling.com.

Можливі технічні зміни!







wilo



Local contact at
www.wilo.com/contact

Pioneering for You

WILO SE
Wilopark 1
44263 Dortmund
Germany
T +49 (0)231 4102-0
F +49 (0)231 4102-7363
wilo@wilo.com
www.wilo.com