

Chiusini e sistemi di drenaggio puntuale

REDI



5. DRENAGGIO
SUOLO

Completamento gamma
drenaggio suolo


aliaxis

Chiusini sifonati

per il drenaggio di acque piovane, acque bianche e acque grigie

Settori di utilizzo

I chiusini REDI sono particolarmente indicati per la raccolta e il drenaggio di acque piovane e acque bianche. Possono essere installati in aree esterne come cortili, garage, balconi, sottotetti o in aree interne come locali pubblici, cucine industriali, docce collettive, ecc..

Materiale

I prodotti REDI della linea DRENAGGIO SUOLO sono stampati a iniezione utilizzando le seguenti materie plastiche:

PVC: utilizzato per articoli destinati ad un impiego estero del fabbricato garantendo un'ottima resistenza agli agenti atmosferici e alle sollecitazioni meccaniche

POLIPROPILENE: utilizzato per articoli destinati ad un impiego interno al fabbricato, non direttamente esposti agli agenti atmosferici o a forti sollecitazioni meccaniche.

Caratteristiche tecniche

Chiusini disponibili in molteplici versioni:

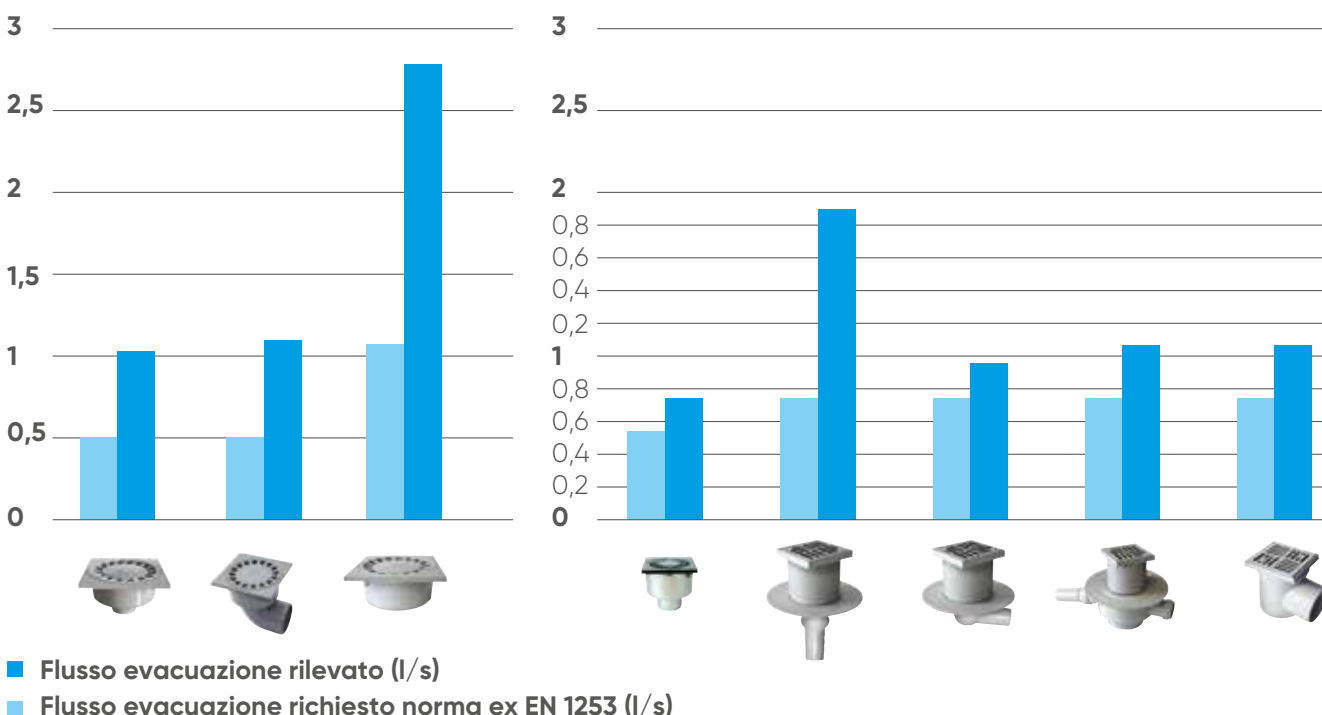
- ATTACCO ESTERNO dove non ci sono problemi di soletta.
- ATTACCO INTERNO dove serve un'altezza minore per problemi di bassa soletta.
- Dimensioni griglie variabili per area utilizzo e dimensioni per evacuazioni più importanti.
- Ottima resistenza ai raggi UV
- Leggerezza e solidità
- Facile posa.
- chiusini con evacuazioni certificate EN 1235.

Possibilità di SIFONATURA a SECCO, rivoluzionario sistema a SFERA BREVETTATO per chiusini impiegati in terrazzi, balconi e pavimenti (vedi infra)

Resistenza delle materie prime

Le materie prime utilizzate da Aliaxis sono sottoposte a periodici controlli allo scopo di ottenere le migliori performance. Nella pagina a fianco riportiamo le tabelle con i risultati delle prove di laboratorio a cui sono stati sottoposte le gamma REDI.

Flusso in uscita certificato secondo la normativa EN 1253 per chiusini ad uso esterno (grafico a sinistra) e ad uso interno agli edifici (grafico a destra)



Proprietà meccaniche del PVC a 23°C

| Caratteristiche | Metodo di prova | Unità di misura | Valore rilevato* |
|---------------------------------|-----------------|--------------------|------------------|
| Carico di snervamento | ISO 527 | kg/cm ² | 530 |
| Carico di rottura | ISO 527 | kg/cm ² | 430 |
| Allungamento a rottura | ISO 527 | % | 70/80 |
| Modulo di elasticità a trazione | ISO 527 | kg/cm ² | 34.000 |

Proprietà fisiche del PVC

| Caratteristiche | Metodo di prova | Unità di misura | Valore rilevato* |
|---|-----------------|--------------------|------------------|
| Massa Volumica | ISO 1183 | kg/dm ³ | 1,43 |
| Temperatura di Rammollimento (VICAT) | ISO 306-B | °C | 80 |
| Coefficiente di dilatazione termica lineare | / | mm/m°C | 0,07 |

* Risultati ottenuti da prove in laboratorio
 Tipo di provetta ISO 2 - Velocità di trazione 5 mm/min
 Temperatura in gradi centigradi: min -10° - max 60°

Proprietà meccaniche del PP a 23°C

| Caratteristiche | Metodo di prova | Unità di misura | Valore rilevato* |
|---------------------------------|-----------------|--------------------|------------------|
| Carico di snervamento | ISO 527 | kg/cm ² | 260 |
| Carico di rottura | ISO 527 | kg/cm ² | 4200 |
| Allungamento a rottura | ISO 527 | % | 20/30 |
| Modulo di elasticità a trazione | ISO 527 | kg/cm ² | 17.000 |


Proprietà fisiche del PVC

| Caratteristiche | Metodo di prova | Unità di misura | Valore rilevato* |
|---|-----------------|--------------------|------------------|
| Massa Volumica | ISO 1183 | kg/dm ³ | 0,92 |
| Temperatura di Rammollimento (VICAT) | ISO 306-B | °C | 94 |
| Coefficiente di dilatazione termica lineare | / | mm/m°C | 0,15 |

* Risultati ottenuti da prove in laboratorio
 Tipo di provetta ISO 21 - Velocità di trazione 50 mm/min
 Temperatura in gradi centigradi: min 0° - max 60°

Metodi di prova

Le prestazioni dei prodotti REDI sono determinate e certificate nell'ambito di severe prove di laboratorio.

Prova di Evacuazione per determinare la portata di scarico: viene realizzata in conformità alla norma EN 1253. Nella sezione prodotti di questo catalogo la PORTATA DI EVACUAZIONE espressa in Litri/secondo viene indicata con il simbolo:  prova di portata vedi nota sotto i prodotti.



Prova di evacuazione su un chiusino sifonato.

Sifonature a secco

Il sistema a sfera brevettato di SIFONATURA A SECCO, garantisce l'effetto sifonante anche in mancanza d'acqua nel cestello, risolvendo il problema dei cattivi odori dovuti a prolungati inutilizzi e/o all'evaporazione. Il chiusino sifonato a secco, è adatto ad essere installato in bagni per collettività come palestre, ospedali, scuole, ecc..

Altre caratteristiche:

- Corpo ribassato per garantire il minimo ingombro.
- Disco e flangia per il bloccaggio della membrana isolante.
- Prolunga regolabile in altezza e ruotante.
- Ispezionabilità facilitata.
- Versioni con uscite orizzontali e verticali.
- Disponibile con griglia in acciaio inox e in PP 100x100 mm e 150x150 mm.

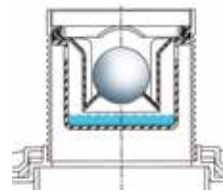
Le versioni con griglia inox sono fornite con viti di montaggio.



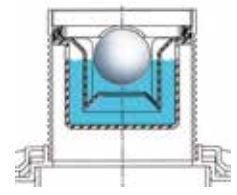
Il gruppo sifonante può essere facilmente rimosso per ispezioni



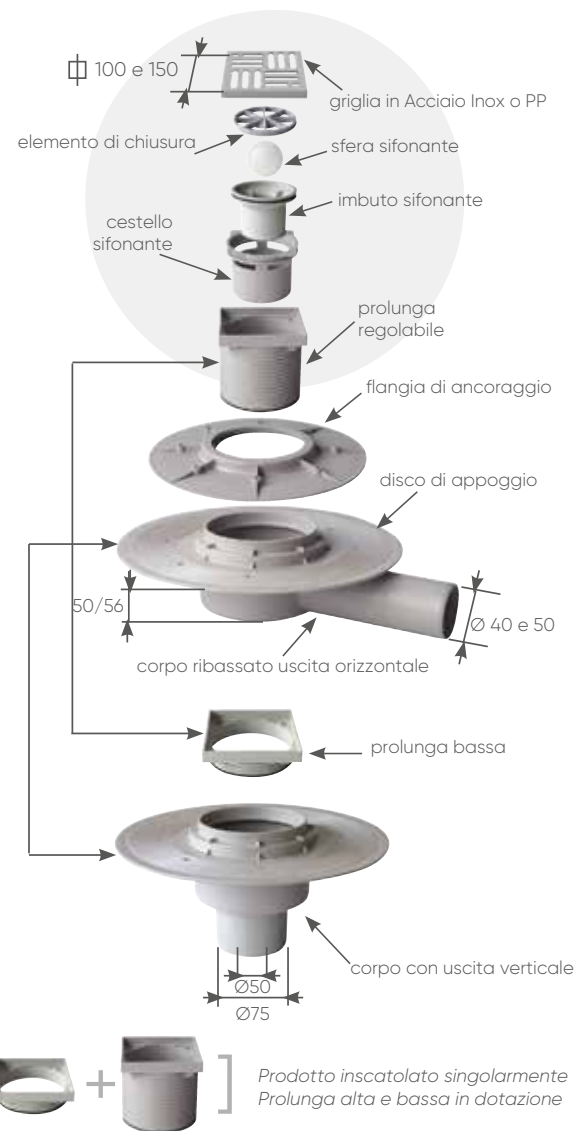
esempio di installazione con membrana impermeabilizzante



Sifonatura senz'acqua

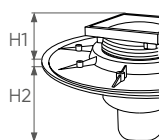
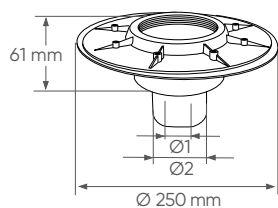
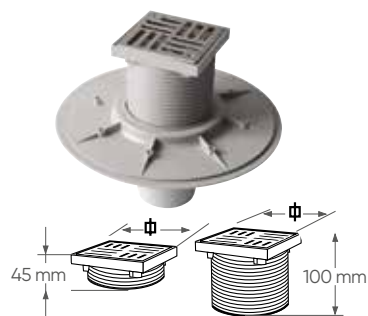


Sifonatura con acqua



Chiusino sifonato a secco orizzontale può essere incollato su PVC o innestato su PP.

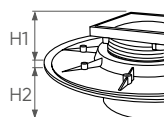
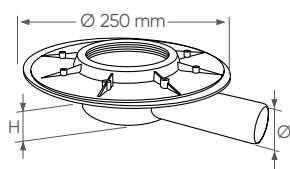
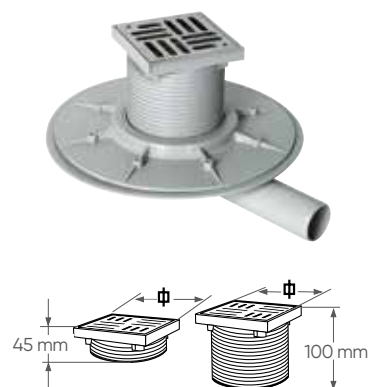
Chiusino sifonato a secco verticale corpo in PVC



| Ø (mm) | Codice Grigio Ral 7035 | | | Ø1 (mm) | Ø2 (mm) | H (mm) | H1 (mm) | H2 (mm) | | Note |
|--------|------------------------|---|----|---------|---------|--------|---------|---------|-------|--------------|
| 100 | EAS35AI | 1 | 60 | 50 | 75 | 61 | 45 | 115 | < 0,6 | Griglia inox |
| 100 | EAS35PP | 1 | 60 | 50 | 75 | 61 | 45 | 115 | < 0,6 | Griglia PP |
| 150 | EAS45AI | 1 | 60 | 50 | 75 | 61 | 61 | 115 | < 0,6 | Griglia inox |
| 150 | EAS45PP | 1 | 60 | 50 | 75 | 61 | 61 | 115 | < 0,6 | Griglia PP |

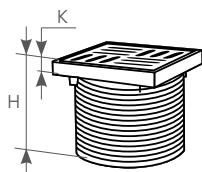
I prodotti rientrano nella classe di carico K3 secondo la norma **EN 1253** (resistenza pari a circa 300 Kg). Test eseguiti nei laboratori interni del gruppo Aliaxis.

Chiusino sifonato a secco orizzontale corpo in PVC



| Ø (mm) | Codice Grigio Ral 7035 | | | Ø1 (mm) | H (mm) | H1 min (mm) | H2 (mm) | | Note |
|--------|------------------------|---|----|---------|--------|-------------|---------|-------|--------------|
| 100 | EAS14AI | 1 | 60 | 40 | 47 | 45 | 50 | < 0,6 | Griglia inox |
| 100 | EAS14PP | 1 | 60 | 40 | 47 | 45 | 50 | < 0,6 | Griglia PP |
| 150 | EAS24AI | 1 | 60 | 40 | 47 | 45 | 50 | < 0,6 | Griglia inox |
| 150 | EAS24PP | 1 | 60 | 40 | 47 | 45 | 50 | < 0,6 | Griglia PP |
| 100 | EAS15AI | 1 | 60 | 50 | 56 | 45 | 60 | < 0,6 | Griglia inox |
| 100 | EAS15PP | 1 | 60 | 50 | 56 | 45 | 60 | < 0,6 | Griglia PP |
| 150 | EAS25AI | 1 | 60 | 50 | 56 | 45 | 60 | < 0,6 | Griglia inox |
| 150 | EAS25PP | 1 | 60 | 50 | 56 | 45 | 60 | < 0,6 | Griglia PP |

I prodotti rientrano nella classe di carico K3 secondo la norma **EN 1253** (resistenza pari a circa 300 Kg). Test eseguiti nei laboratori interni del gruppo Aliaxis.



Adattatore
in gomma
naturale



Tubo regolare,
corrugato,
con guarnizione,
Ø 100 - 110 - 125 mm



Chiusino flessibile



| Ø (mm) | Codice | | | Ø (mm) | H (mm) | K (mm) | (l/s) | Note |
|-----------|---------|---|-----|-------------|-----------|-----------|-----------|------------------------------------|
| 100 | EFS10PP | 1 | 162 | 100-110-125 | 45÷110 | 13 | 0,4 | Griglia PP Sifonatura a secco |
| 100 | EFS10AI | 1 | 162 | 100-110-125 | 45÷110 | 13 | 0,4 | Griglia inox Sifonatura a secco |
| 150 | EFS15PP | 1 | 162 | 100-110-125 | 45÷110 | 13 | 0,4 | Griglia PP Sifonatura a secco |
| 150 | EFS15AI | 1 | 162 | 100-110-125 | 45÷110 | 13 | 0,4 | Griglia inox Sifonatura a secco |
| 100 | EFN10PP | 1 | 162 | 100-110-125 | 45÷110 | 13 | 1,7 | Griglia PP Non sifonato |
| 100 | EFN10AI | 1 | 162 | 100-110-125 | 45÷110 | 13 | 1,5 | Griglia inox Non sifonato |
| 150 | EFN15PP | 1 | 162 | 100-110-125 | 45÷110 | 13 | 1,8 | Griglia PP Non sifonato |
| 150 | EFN15AI | 1 | 162 | 100-110-125 | 45÷110 | 13 | 2,3 | Griglia inox Non sifonato |

I prodotti rientrano nella classe di carico K3 secondo la norma **EN 1253** (resistenza pari a circa 300 Kg). Test eseguiti nei laboratori interni del gruppo Aliaxis.

Chiusino sifonato a secco con scarico orizzontale e geotessile (380 x 380 mm)



| Ø (mm) | Codice | | | Ø1 (mm) | H (mm) | H1 min (mm) | H2 (mm) | (l/s) | Note |
|-----------|---------|---|----|------------|-----------|-------------------|------------|-----------|--------------|
| 100x100 | EGE41PP | 1 | 60 | 40 | 50 | 29 | 47 | <0,6 | Griglia PP |
| 100x100 | EGE41AI | 1 | 60 | 40 | 50 | 29 | 47 | <0,6 | Griglia inox |
| 150x150 | EGE45PP | 1 | 60 | 40 | 50 | 29 | 47 | <0,6 | Griglia PP |
| 150x150 | EGE45AI | 1 | 60 | 40 | 50 | 29 | 47 | <0,6 | Griglia inox |
| 100x100 | EGE51PP | 1 | 60 | 50 | 50 | 29 | 47 | <0,6 | Griglia PP |
| 100x100 | EGE51AI | 1 | 60 | 50 | 50 | 29 | 47 | <0,6 | Griglia inox |
| 150x150 | EGE55PP | 1 | 60 | 50 | 50 | 29 | 47 | <0,6 | Griglia PP |
| 150x150 | EGE55AI | 1 | 60 | 50 | 50 | 29 | 47 | <0,6 | Griglia inox |

I prodotti rientrano nella classe di carico K3 secondo la norma **EN 1253** (resistenza pari a circa 300 Kg). Test eseguiti nei laboratori interni del gruppo Aliaxis.

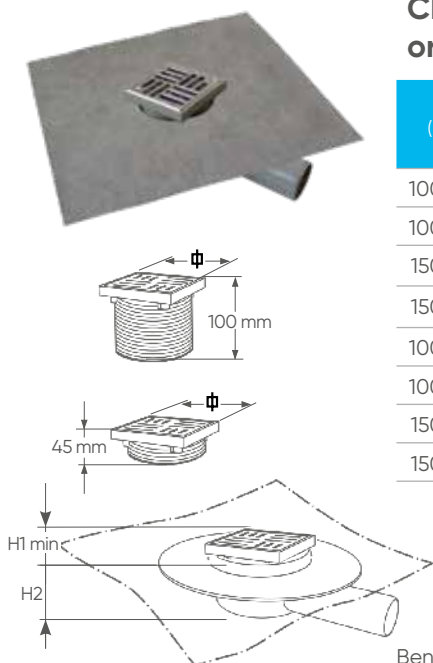
Benefici:

Altezza regolabile (minimo 76 mm con prolunga bassa);
Corpo in PVC (collegamento mediante incollaggio o innesto);
Sistema brevettato di sifonatura a secco (che lavora alle alte temperature); Protezione totale contro le infiltrazioni.

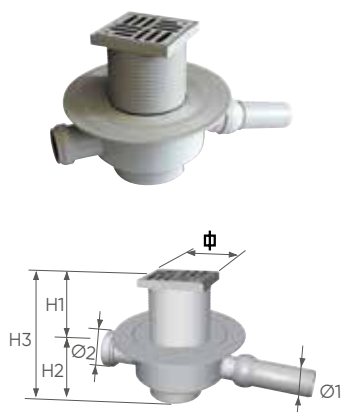


Sifonatura senz'acqua

Sifonatura con acqua



Chiusino sifonatura a secco orientabile in PP



| φ (mm) | Codice | | | H1 (mm) | H2 (mm) | H3 min/max (mm) | Ø1 (mm) | Ø2 (mm) | | Note |
|--------|----------|---|----|---------|---------|-----------------|---------|---------|------|--------------|
| 100 | E2SE5AI | 4 | 56 | 100 | 112 | 130÷200 | 50 | 40 | <0,6 | Griglia Inox |
| 150 | E2SE8AI | 4 | 56 | 100 | 112 | 130÷200 | 50 | 40 | <0,6 | Griglia Inox |
| 100 | E2SE5PP* | 4 | 56 | 100 | 112 | 130÷200 | 50 | 40 | <0,6 | Griglia PP |
| 150 | E2SE8PP* | 4 | 56 | 100 | 112 | 130÷200 | 50 | 40 | <0,6 | Griglia PP |

* Fornibile su richiesta previa verifica di fattibilità

I prodotti rientrano nella classe di carico K3 secondo la norma **EN 1253** (resistenza pari a circa 300 Kg). Test eseguiti nei laboratori interni del gruppo Aliaxis.

Materiale: Polipropilene

Utilizzo: collettore sifonato di acque piovane e acque bianche particolarmente indicato per locali pubblici, balconi, cucine industriali, docce collettive in tutti i casi in cui sia necessario garantire una sifonatura.

Il sistema a sfera brevettato di SIFONATURA A SECCO. Disco per la posa a caldo della membrana isolante.

Prolunga regolabile in altezza e ruotante.

Ispezionabile.

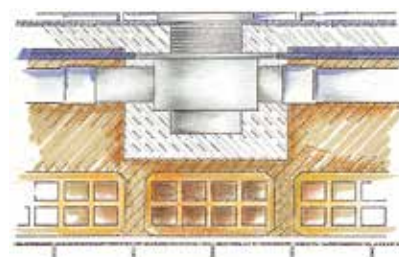
Disponibile con griglia in acciaio inox e in PP 100x100 mm e 150x150 mm.



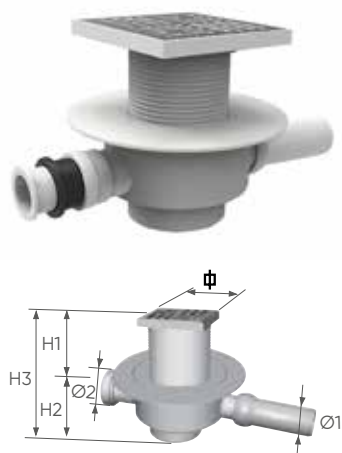
Sifonatura senz'acqua



Sifonatura con acqua



Chiusino sifonato orientabile in PP



| φ (mm) | Codice | | | H1 (mm) | H2 (mm) | H3 min/max (mm) | Ø1 (mm) | Ø2 (mm) | | Note |
|--------|----------|---|----|---------|---------|-----------------|---------|---------|-----|--------------|
| 100 | E2266AI | 4 | 56 | 100 | 112 | 130÷200 | 50 | 40 | 1,3 | Griglia Inox |
| 150 | E2277AI | 4 | 56 | 100 | 112 | 130÷200 | 50 | 40 | 1,7 | Griglia Inox |
| 100 | E2255PP* | 4 | 56 | 100 | 112 | 130÷200 | 50 | 40 | 1,5 | Griglia PP |
| 150 | E2288PP* | 4 | 56 | 100 | 112 | 130÷200 | 50 | 40 | 1,6 | Griglia PP |

* Fornibile su richiesta previa verifica di fattibilità

I prodotti rientrano nella classe di carico K3 secondo la norma **EN 1253** (resistenza pari a circa 300 Kg). Test eseguiti nei laboratori interni del gruppo Aliaxis.

Materiale: Polipropilene

Utilizzo: collettore sifonato di acque piovane e acque bianche particolarmente indicato per locali pubblici, balconi, cucine industriali, docce collettive in tutti i casi in cui sia necessario garantire una sifonatura.

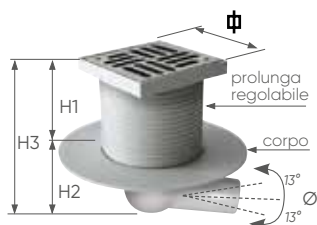
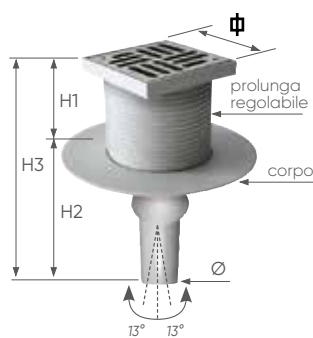
Disco per la posa a caldo della membrana isolante.

Prolunga regolabile in altezza e ruotante.

Ispezionabile.

Disponibile con griglia in acciaio inox e in PP 100x100 mm e 150x150 mm.





Chiusino uscita verticale orientabile in PP

| φ (mm) | Codice | | | H1 (mm) | H2 (mm) | H3 min/max (mm) | Ø1 (mm) | | Note |
|--------|---------|---|-----|---------|---------|-----------------|---------|-----|--------------|
| 100 | E7810AI | 6 | 138 | 100 | 165 | 179÷254 | 50 | 1,9 | Griglia Inox |
| 150 | E7815AI | 6 | 138 | 100 | 165 | 179÷254 | 50 | 2,6 | Griglia Inox |
| 100 | E7810PP | 6 | 138 | 100 | 165 | 179÷254 | 50 | 2,3 | Griglia PP |
| 150 | E7815PP | 6 | 96 | 100 | 165 | 179÷254 | 50 | 2,5 | Griglia PP |

Chiusino uscita orizzontale orientabile in PP

| φ (mm) | Codice | | | H1 (mm) | H2 (mm) | H3 min/max (mm) | Ø1 (mm) | | Note |
|--------|---------|---|-----|---------|---------|-----------------|---------|-----|--------------|
| 100 | E7910AI | 6 | 138 | 100 | 95 | 128÷183 | 50 | 1,4 | Griglia Inox |
| 150 | E7915AI | 6 | 138 | 100 | 95 | 128÷183 | 50 | 1,9 | Griglia Inox |
| 100 | E7910PP | 6 | 138 | 100 | 95 | 128÷183 | 50 | 1,7 | Griglia PP |
| 150 | E7915PP | 6 | 138 | 100 | 95 | 128÷183 | 50 | 1,8 | Griglia PP |

I prodotti rientrano nella classe di carico K3 secondo la norma EN 1253 (resistenza pari a circa 300 Kg). Test eseguiti nei laboratori interni del gruppo Aliaxis.

Materiale: Polipropilene

Utilizzo: collettore non sifonato di acque piovane e acque bianche particolarmente indicato per locali pubblici, balconi, cucine industriali, docce collettive in tutti i casi in cui sia necessario garantire una sifonatura. Sifonabile mediante l'utilizzo del "Kit sifone a secco" Cod. KITC500.

Corpo ultraribassato; disco per la posa a caldo della membrana isolante; prolunga regolabile in altezza e ruotante; ispezionabile.



Chiusino sifonato in PVC 100 (attacco orizz.)

| φ (mm) | Codice | | | H (mm) | Øi (mm) | Øe (mm) | | Note |
|--------|---------|----|-----|--------|---------|---------|-----|------|
| 100 | 0210304 | 16 | 832 | 82 | 32 | 40 | - | |
| 100 | 0210404 | 16 | 832 | 82 | 40 | - | 0,3 | |

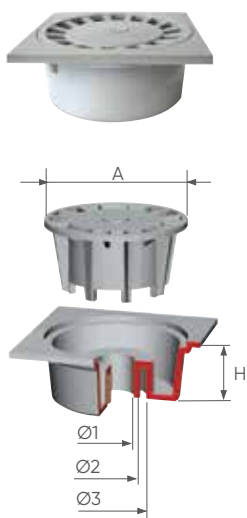
Chiusino sifonato in PVC (attacco interno)

| φ (mm) | Codice | | | A (mm) | H (mm) | Ø1 (mm) | Ø2 (mm) | Ø3 (mm) | | | | Note |
|--------|---------|----|------|--------|--------|---------|---------|---------|---------|---------|---------|------|
| | | | | | | | | | Ø1 (mm) | Ø2 (mm) | Ø3 (mm) | |
| 100 | E191004 | 12 | 1536 | 92 | 50 | 32 | 40 | - | 0,4 | 0,6 | - | |
| 150 | E191504 | 12 | 360 | 138 | 63 | 40 | 50 | 63 | 0,7 | 0,8 | 0,8 | |
| 200 | E192004 | 6 | 180 | 182 | 92 | 63 | 75 | 90 | 1,9 | 1,7 | 1,6 | |
| 200 | E192504 | 6 | 180 | 182 | 92 | 63 | 75 | 100 | 1,9 | 1,6 | 1,6 | |
| 250 | E192604 | 6 | 96 | 228 | 95 | - | - | 100 | 3,0 | - | - | |
| 250 | E192704 | 6 | 96 | 228 | 95 | - | - | 110 | 3,0 | - | - | |
| 300 | E193004 | 6 | 72 | 228 | 95 | - | - | 100 | 3,0 | - | - | |
| 300 | E193104 | 6 | 72 | 228 | 95 | - | - | 110 | 3,0 | - | - | |

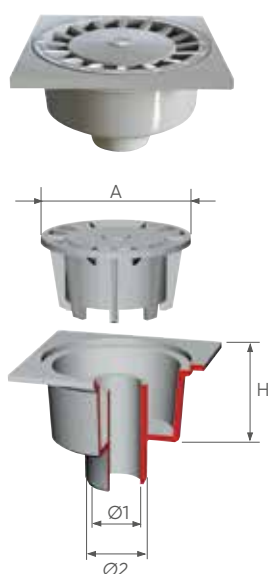
I prodotti rientrano nella classe di carico K3 secondo la norma EN 1253 (resistenza pari a circa 300 Kg). Test eseguiti nei laboratori interni del gruppo Aliaxis.

Materiale: PVC

Utilizzo: raccoglitore sifonato di acque piovane e acque bianche particolarmente indicato per locali pubblici, cucine industriali, docce collettive in tutti i casi in cui sia necessario garantire una sifonatura. Il materiale impiegato (PVC) garantisce un'alta resistenza agli agenti atmosferici, chimici e all'invecchiamento. Facile pulizia e ispezionabilità, versione attacco interno.



Chiusino sifonato in PVC (attacco esterno)



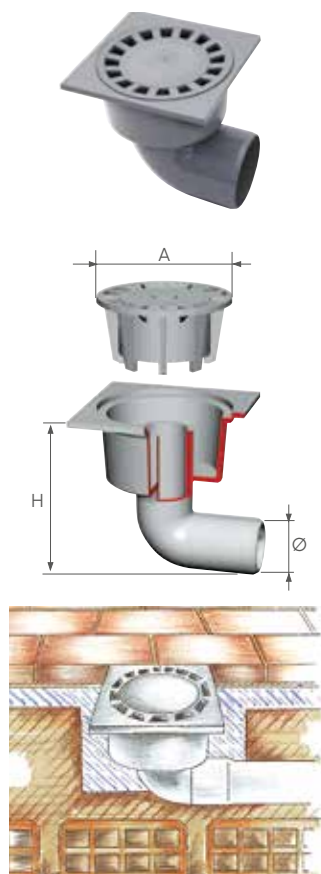
| Ø (mm) | Codice | | | A (mm) | H (mm) | Ø1 (mm) | Ø2 (mm) | | Note |
|--------|---------|----|-----|--------|--------|---------|---------|------|------|
| 100 | 0210804 | 18 | 936 | 92 | 50 | 32 | 40 | 0,89 | |
| 100 | 0210504 | 18 | 936 | 92 | 50 | - | 50 | 1,0 | |
| 150 | 0211104 | 8 | 416 | 130 | 55 | 40 | 50 | 1,07 | |
| 200 | 0212104 | 8 | 192 | 177 | 65 | - | 50 | - | |
| 200 | 0212204 | 8 | 192 | 177 | 65 | 63 | 75 | 1,34 | |
| 200 | 0212304 | 8 | 192 | 177 | 65 | - | 80 | 1,34 | |
| 200 | 0212604 | 8 | 192 | 177 | 65 | 75 | 82 | 1,34 | |
| 200 | 0212404 | 8 | 192 | 177 | 65 | 90 | 100 | 1,34 | |
| 200 | 0212504 | 8 | 192 | 177 | 65 | 100 | 110 | 1,34 | |
| 250 | C220704 | 6 | 96 | 177 | 83 | - | 75 | 1,6 | |
| 250 | E220504 | 6 | 96 | 177 | 83 | - | 110 | 1,6 | |
| 250 | C221004 | 6 | 96 | 177 | 83 | - | 100 | 1,6 | |
| 300 | E222504 | 6 | 96 | 177 | 83 | - | 75 | 1,6 | |
| 300 | E223004 | 6 | 96 | 177 | 83 | - | 100 | 1,6 | |
| 300 | E223504 | 6 | 96 | 177 | 83 | - | 110 | 1,6 | |

I prodotti rientrano nella classe di carico K3 secondo la norma EN 1253 (resistenza pari a circa 300 Kg). Test eseguiti nei laboratori interni del gruppo Aliaxis.

Materiale: PVC

Utilizzo: raccoglitore sifonato di acque piovane e acque bianche particolarmente indicato per locali pubblici, cucine industriali, docce collettive in tutti i casi in cui sia necessario garantire una sifonatura. Il materiale impiegato (PVC) garantisce un'alta resistenza agli agenti atmosferici, chimici e all'invecchiamento. Facile pulizia e ispezionabilità, versione attacco esterno.

Chiusino sifonato in PVC (attacco esterno)



| Ø (mm) | Codice | | | Ø uscita | A (mm) | H (mm) | | Note |
|--------|-----------|----|-----|----------|--------|--------|-----|------|
| 100 | EV64104 | 12 | 720 | 40 | 92 | 110 | - | |
| 100 | EV95404* | 12 | 624 | 50 | 92 | 122 | - | |
| 150 | EV74204 | 12 | 288 | 50 | 130 | 128 | 1,3 | |
| 200 | EV68804 | 6 | 96 | 75 | 177 | 180 | 2,2 | |
| 200 | EV74404 | 6 | 96 | 80 | 177 | 183 | 1,4 | |
| 200 | EV74604 | 6 | 96 | 100 | 177 | 207 | 1,4 | |
| 200 | EV73104* | 6 | 96 | 110 | 177 | 220 | 1,5 | |
| 250 | EV74704 | 6 | 72 | 75 | 177 | 180 | 1,6 | |
| 250 | EV74904** | 6 | 72 | 80 | 177 | 188 | 1,5 | |
| 250 | EV75104 | 6 | 72 | 100 | 177 | 205 | 1,4 | |
| 250 | EV75204 | 6 | 72 | 110 | 177 | 220 | 3,0 | |
| 300 | EV75304 | 6 | 72 | 75 | 177 | 180 | 1,6 | |
| 300 | EV75404** | 6 | 72 | 80 | 177 | 180 | 1,5 | |
| 300 | EV75604 | 6 | 72 | 100 | 177 | 205 | 1,4 | |
| 300 | EV75704 | 6 | 72 | 110 | 177 | 225 | 3,0 | |

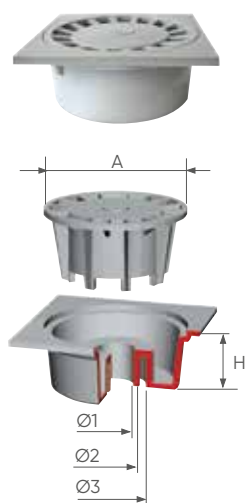
* Disponibile fino ad esaurimento scorte ** Fornibile su richiesta previa verifica di fattibilità

I prodotti rientrano nella classe di carico K3 secondo la norma EN 1253 (resistenza pari a circa 300 Kg). Test eseguiti nei laboratori interni del gruppo Aliaxis.


Materiale: PVC

Utilizzo: raccoglitore sifonato di acque piovane e acque bianche particolarmente indicato per locali pubblici, cucine industriali, docce collettive in tutti i casi in cui sia necessario garantire una sifonatura. Il materiale impiegato (PVC) garantisce un'alta resistenza agli agenti atmosferici, chimici e all'invecchiamento. Facile pulizia e ispezionabilità, versione attacco esterno e orizzontale.

Chiusino sifonato in PP (attacco interno)



| Ø (mm) | Codice | 📦 | 📦 | A (mm) | H (mm) | Ø1 (mm) | Ø2 (mm) | Ø3 (mm) | 🔄 (l/s) | | | Note |
|--------|---------|----|------|--------|--------|---------|---------|---------|---------|---------|---------|------|
| | | | | | | | | | Ø1 (mm) | Ø2 (mm) | Ø3 (mm) | |
| 100 | E195004 | 12 | 1536 | 92 | 50 | 32 | 40 | - | 0,4 | 0,6 | - | |
| 150 | E195504 | 12 | 360 | 138 | 63 | 40 | 50 | - | 0,7 | 0,8 | 0,8 | |
| 200 | E196004 | 6 | 180 | 182 | 92 | - | 80 | 100 | 1,4 | - | - | |
| 250 | E196204 | 6 | 96 | 228 | 95 | - | 100 | - | 3,0 | - | - | |
| 250 | E196104 | 6 | 96 | 228 | 95 | - | 110 | - | 3,0 | - | - | |
| 300 | E196304 | 6 | 72 | 228 | 95 | - | 100 | - | 3,0 | - | - | |
| 300 | E196404 | 6 | 96 | 228 | 9 | - | 110 | - | 3,0 | - | - | |

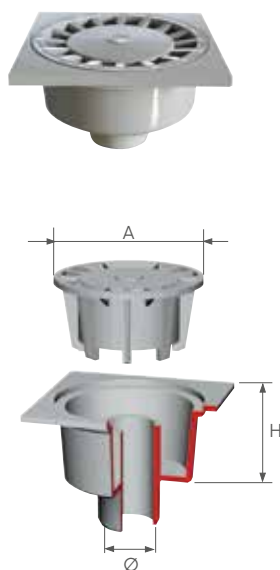
 I prodotti rientrano nella classe di carico K3 secondo la norma **EN 1253** (resistenza pari a circa 300 Kg). Test eseguiti nei laboratori interni del gruppo Aliaxis.

Materiale: Polipropilene

Utilizzo: raccoglitore sifonato di acque bianche particolarmente indicato per locali pubblici, balconi, cucine industriali, docce collettive in tutti i casi in cui sia necessario garantire una sifonatura.


Facile pulizia e ispezionabilità; versione con attacco interno.

Chiusino sifonato in PP (attacco esterno)



| Ø (mm) | Codice | 📦 | 📦 | A (mm) | H (mm) | Ø (mm) | 🔄 (l/s) | Note |
|--------|-----------|----|-----|--------|--------|--------|---------|------|
| 100 | EP28604 | 12 | 720 | 92 | 61 | 40 | 0,8 | |
| 100 | EP95604 | 12 | 720 | 92 | 61 | 50 | 0,8 | |
| 150 | EP75804 | 12 | 384 | 92 | 59 | 50 | - | |
| 200 | EP75904 | 12 | 276 | 92 | 65 | 50 | - | |
| 200 | EP76004 | 6 | 138 | 177 | 83 | 75 | 1,6 | |
| 200 | EP75104 | 6 | 138 | 177 | 83 | 80 | 1,5 | |
| 200 | EP76204* | 6 | 138 | 177 | 83 | 82 | - | |
| 200 | EP76304 | 6 | 138 | 177 | 83 | 100 | 1,6 | |
| 200 | EP76404 | 6 | 138 | 177 | 83 | 110 | 1,6 | |
| 250 | EP76504** | 6 | 96 | 177 | 83 | 75 | 1,5 | |
| 250 | EP76604 | 6 | 96 | 177 | 83 | 80 | 1,6 | |
| 250 | EP76704 | 6 | 96 | 177 | 83 | 82 | - | |
| 250 | EP76804 | 6 | 96 | 177 | 83 | 100 | 1,5 | |
| 250 | EP76904 | 6 | 96 | 177 | 83 | 110 | 1,5 | |
| 300 | EP77004 | 6 | 96 | 177 | 83 | 75 | 1,5 | |
| 300 | EP77104* | 6 | 96 | 177 | 83 | 80 | 1,6 | |
| 300 | EP77204* | 6 | 96 | 177 | 83 | 82 | - | |
| 300 | EP77304 | 6 | 96 | 177 | 83 | 100 | 1,5 | |
| 300 | EP77404 | 6 | 96 | 177 | 83 | 110 | 1,5 | |

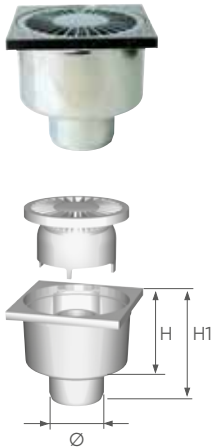
* Fornibile su richiesta previa verifica di fattibilità ** Disponibile fino ad esaurimento scorte

 I prodotti rientrano nella classe di carico K3 secondo la norma **EN 1253** (resistenza pari a circa 300 Kg). Test eseguiti nei laboratori interni del gruppo Aliaxis.

Materiale: Polipropilene

Utilizzo: raccoglitore sifonato di acque bianche particolarmente indicato per locali pubblici, balconi, cucine industriali, docce collettive in tutti i casi in cui sia necessario garantire una sifonatura.

Facile pulizia e ispezionabilità; versione con attacco esterno.



Chiusino sifonato in ABS

| Ø (mm) | Codice | | | H (mm) | Ø (mm) | Ø1 (mm) | | Note |
|--------|----------|----|-----|--------|--------|---------|------|------|
| 100 | E2209CR | 12 | 720 | 60 | 40 | 95 | 0,8 | |
| 100 | E2222CR | 12 | 720 | 60 | 50 | 95 | 0,6 | |
| 150 | E2233CR | 12 | 384 | 60 | 50 | 95 | <0,7 | |
| 200 | E2210CR* | 12 | 276 | 60 | 50 | 95 | <0,7 | |

* Disponibile fino ad esaurimento scorte

Materiale: ABS - Colore: Cromato

Utilizzo: raccoglitore sifonato acque bianche particolarmente indicato per locali pubblici, docce collettive in tutti i casi in cui sia necessario garantire una sifonatura.

La cromatura soddisfa le eventuali esigenze estetiche pur mantenendo le caratteristiche di buona scorrevolezza idraulica tipiche dei materiali plastici.

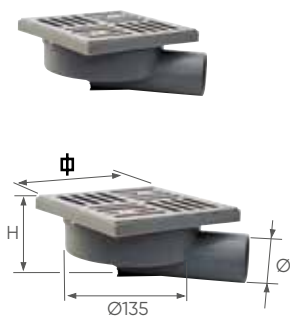
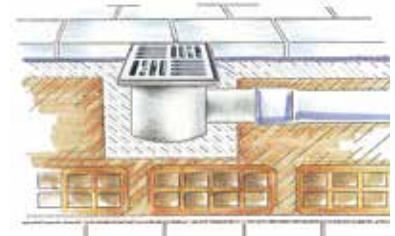
La campana sifonante può essere facilmente estratta per garantire pulizia e ispezionabilità.



Chiusino sifonato orientabile con griglia

| Ø (mm) | Codice | | | H (mm) | Ø (mm) | | Note |
|--------|---------|----|-----|--------|--------|------|--------------|
| 100 | E224004 | 12 | 624 | 80 | 40 | <0,6 | Griglia PP |
| 100 | E224504 | 12 | 624 | 80 | 50 | <0,6 | Griglia PP |
| 100 | E2240AI | 12 | 624 | 80 | 40 | <0,6 | Griglia inox |
| 100 | E2245AI | 12 | 624 | 80 | 50 | <0,6 | Griglia inox |

I prodotti rientrano nella classe di carico K3 secondo la norma **EN 1253** (resistenza pari a circa 300 Kg). Test eseguiti nei laboratori interni del gruppo Aliaxis.



Chiusino sifonato orientabile ribassato

| Ø (mm) | Codice | | | H (mm) | Ø (mm) | | Note |
|--------|---------|----|-----|--------|--------|------|--------------|
| 150 | E224204 | 12 | 384 | 75 | 40 | <0,6 | Griglia PP |
| 150 | E225004 | 12 | 384 | 75 | 50 | <0,6 | Griglia PP |
| 150 | E2242AI | 12 | 384 | 75 | 40 | <0,6 | Griglia inox |
| 150 | E2250AI | 12 | 384 | 75 | 50 | <0,6 | Griglia inox |

I prodotti rientrano nella classe di carico K3 secondo la norma **EN 1253** (resistenza pari a circa 300 Kg). Test eseguiti nei laboratori interni del gruppo Aliaxis.

Materiale: Polipropilene

Utilizzo: raccoglitore sifonato a uscita orizzontale di acque piovane e acque bianche

Campo di applicazione: aree private, pedonali o soggette a traffico leggero

Corpo ribassato; griglia girevole; ispezionabile; disponibile con griglia in acciaio inox e in PP 100x100 mm e 150x150 mm.



Chiusino ad alto drenaggio 1 attacco, versione basso



Elemento antiriflusso

| φ (mm) | Codice | | | Ø (mm) | H (mm) | | Note |
|--------|---------|---|----|-------------------------------|--------|-------|--------------|
| 150 | EBA22AI | 6 | 84 | 75 | 168 | >1,05 | Griglia inox |
| 150 | EBA44AI | 6 | 84 | 110 | 168 | >1,40 | Griglia inox |
| 150 | EBAK4AI | 6 | 84 | 110 con elemento antiriflusso | 168 | - | Griglia inox |
| 150 | EBA11PP | 6 | 84 | 75 | 168 | >1,14 | Griglia PP |
| 150 | EBA33PP | 6 | 84 | 110 | 168 | >1,41 | Griglia PP |
| 150 | EBAK3PP | 6 | 84 | 110 con elemento antiriflusso | 168 | - | Griglia PP |

Chiusino ad alto drenaggio, 1 attacco, versione alto



Elemento antiriflusso

| φ (mm) | Codice | | | Ø (mm) | H (mm) | H2 (mm) | H3 min/max (mm) | | Note |
|--------|----------|---|----|-------------------------------|--------|---------|-----------------|-------|--------------|
| 150 | EAL22AI | 6 | 72 | 75 | 90 | 155 | 170÷245 | >1,05 | Griglia inox |
| 150 | EAL44AI | 6 | 72 | 110 | 90 | 155 | 170÷245 | >1,40 | Griglia inox |
| 150 | EALK4AI | 6 | 72 | 110 con elemento antiriflusso | 90 | 155 | 170÷245 | - | Griglia inox |
| 150 | EAL11PP | 6 | 72 | 75 | 90 | 155 | 170÷245 | >1,14 | Griglia PP |
| 150 | EAL33PP | 6 | 72 | 110 | 90 | 155 | 170÷245 | >1,41 | Griglia PP |
| 150 | EALK3PP* | 6 | 72 | 110 con elemento antiriflusso | 90 | 155 | 170÷245 | - | Griglia PP |

* Fornibile su richiesta previa verifica di fattibilità

I prodotti rientrano nella classe di carico K3 secondo la norma **EN 1253** (resistenza pari a circa 300 Kg). Test eseguiti nei laboratori interni del gruppo Aliaxis.

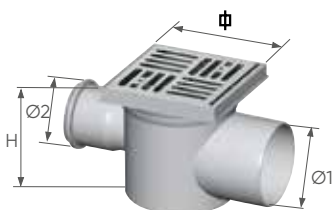
Materiale: Polipropilene

Utilizzo: raccoglitore sifonato di acque piovane e acque bianche indicato per aree cortilizie, garages, cantine e in tutti i casi in cui sia necessario garantire un alto drenaggio.

Campo di applicazione: aree pedonali o soggette a traffico leggero.

Cestello di ispezione e raccolta impurità; prolunga regolabile in altezza e girevole; facilmente ispezionabile; disponibile con griglia in acciaio inox o in PP 150x150 mm; è possibile montare il gruppo antiriflusso per evitare allagamenti. Ideale per prevenire allagamenti in cantine e garages.

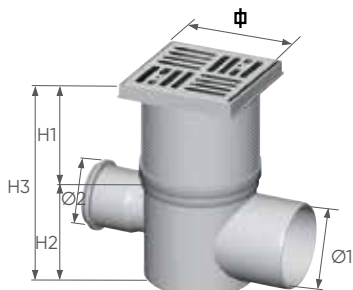
Chiusino ad alto drenaggio, 2 attacchi, ribassato



| φ (mm) | Codice | | | Ø1 (mm) | Ø2 (mm) | H (mm) | Note |
|--------|----------|---|----|---------|---------|--------|--------------|
| 150 | EBA66AI | 6 | 84 | 75 | 75 | 168 | Griglia Inox |
| 150 | EBA88AI* | 6 | 84 | 110 | 75 | 168 | Griglia Inox |
| 150 | EBA55PP | 6 | 96 | 75 | 75 | 168 | Griglia PP |
| 150 | EBA77PP | 6 | 84 | 110 | 75 | 168 | Griglia PP |

* Disponibile fino ad esaurimento scorte

Chiusino ad alto drenaggio, 2 attacchi, alto



| φ (mm) | Codice | | | Ø1 (mm) | Ø2 (mm) | H1 (mm) | H2 (mm) | H3 (mm) | Note |
|--------|----------|---|----|---------|---------|---------|---------|---------|--------------|
| 150 | EAL66AI* | 6 | 72 | 75 | 75 | 90 | 155 | 170-245 | Griglia inox |
| 150 | EAL88AI | 6 | 72 | 110 | 75 | 90 | 155 | 170-245 | Griglia inox |
| 150 | EAL55PP* | 6 | 72 | 75 | 75 | 90 | 155 | 170-245 | Griglia PP |
| 150 | EAL77PP | 6 | 72 | 110 | 75 | 90 | 155 | 170-245 | Griglia PP |

* Fornibile su richiesta previa verifica di fattibilità

I prodotti rientrano nella classe di carico K3 secondo la norma **EN 1253** (resistenza pari a circa 300 Kg). Test eseguiti nei laboratori interni del gruppo Aliaxis.

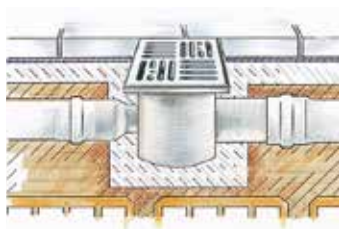
Materiale: Polipropilene

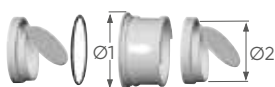
Utilizzo: collettore sifonato di acque piovane e acque bianche indicato per aree cortilizie, garages, cantine e in tutti i casi in cui sia necessario garantire un alto drenaggio.

Il secondo attacco consente collegamenti in serie.

Campo di applicazione: aree pedonali o soggette a traffico leggero

Cestello di ispezione e raccolta impurità; la seconda entrata consente collegamenti in serie ad altri collettori; prolunga regolabile in altezza e girevole; facilmente ispezionabile; disponibile con griglia in acciaio inox o in PP 150x150 mm. È possibile montare il gruppo antiriflusso per evitare allagamenti.





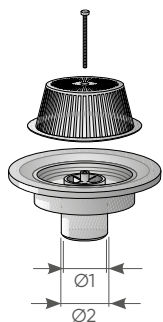
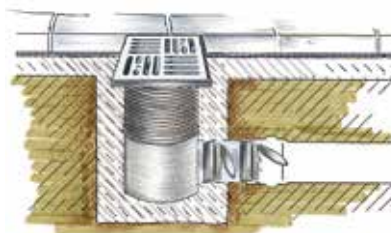
Gruppo antiriflusso



| Ø (mm) | Codice | | | Ø2 (mm) | Ø1 (mm) | Note |
|--------|---------|---|-----|---------|---------|------|
| 110 | EDP1104 | 6 | 768 | 70 | 103 | |

Materiale: Polipropilene

Può essere montato su tutti i chiusini tipo alto drenaggio Ø 110 allo scopo di evitare allagamenti dovuti al riflusso delle acque.



Chiusino parafoglie PVC

| Ø1 (mm) | Ø2 (mm) | Codice | | | | Note |
|---------|---------|---------|---|-----|-----|------|
| 63 | 75 | 1992204 | 1 | 120 | 1,8 | |
| 100 | 110 | 1992504 | 1 | 120 | 1,8 | |



Bocchettone di scarico

| Ø1 (mm) | Codice (Nero) | | | A (mm) | B (mm) | C (mm) | D (mm) | H (mm) | Materiale |
|---------|---------------|----|-----|--------|--------|--------|--------|--------|-----------|
| 80 | G400800 | 20 | 120 | 310 | 69 | 64 | 76 | 225 | gomma |
| 100 | G401000 | 20 | - | 315 | 89 | 84 | 96 | 225 | gomma |
| 125 | G401200 | 15 | - | 319 | 114 | 109 | 121 | 225 | gomma |



Parafoglie universale

| Ø1 (mm) | Codice | | | Note |
|---------|---------|----|------|------|
| 60÷120 | G456000 | 60 | 1440 | |



Collettore di raccolta PVC

| Ø1 (mm) | Ø | Codice | | | | Note |
|---------|-----|---------|----|-----|-----|-----------------|
| 110 | 150 | 0076502 | 15 | 360 | 3,9 | Grigio RAL 7035 |
| 110 | 150 | 0076501 | 15 | 360 | 3,9 | Rosso RAL 8023 |

* Flusso misurato utilizzando la griglia cod. 7302800



Parafoglie universale

| Ø (mm) | Codice | | | Note |
|--------|---------|----|------|------|
| 150 | 7302800 | 50 | 3200 | |

RICAMBI PER CHIUSINI



Griglia quadrata in PP

| Ø (mm) | Codice | | | Note |
|--------|---------|---|---|------|
| 150 | E9915PP | 3 | - | |
| 100 | E9910PP | 3 | - | |



Griglia quadrata in acciaio inox

| Ø (mm) | Codice | | | Materiale | Note |
|--------|---------|---|---|----------------|---------------------------------------|
| 100 | E9910AI | 3 | - | Inox AISI 304 | |
| 150 | E9915AI | 3 | - | Inox AISI 304 | |
| 150 | E9914AI | - | - | Inox AISI 316L | *su richiesta per minimi quantitativi |



Base per griglia chiusini orientabili

| Ø (mm) | Codice | | | Note |
|--------|---------|---|---|--|
| 100 | E97BG10 | 1 | - | Ricambio chiusino orientabile PP Cod. E224004 - E224504 - E2240AI - E2245AI |
| 150 | E97BG00 | 1 | - | Ricambio chiusino orient. ribassato PP Cod. E224204 - E2242AI - E225004 - E2250AI |



Imbuto sifonante chiusini orientabili

| Ø1 (mm) | Ø2 (mm) | Codice | | | Note |
|---------|---------|---------|---|---|--|
| 85 | 35 | E97IM00 | 3 | - | Ricambio chiusino orient. ribassato PP Cod. E224204 - E225004 - E2242AI - E2250AI |



Chiusino sifonato ribassato orientabile in PP
Codice: E225004 - E224204



Chiusino sifonato orientabile in PP
Codice: E224004 - E224504



Kit sifone a secco

| Codice | | | Note |
|---------|---|---|-------------------------------|
| KITC500 | 1 | - | elemento sifonante assemblato |



Prolunga

| Ø (mm) | Codice | | | Materiale | Note |
|--------|----------|---|-----|----------------|------|
| 100 | E98PRB0 | 1 | - | Prolunga bassa | |
| 150 | E99PRB0* | 1 | - | Prolunga bassa | |
| 100 | E98PRA0 | 1 | - | Prolunga alta | |
| 150 | E99PRA0 | 3 | 360 | Prolunga alta | |

* Fornibile su richiesta previa verifica di disponibilità