



ІНСТРУКЦІЯ З ЕКСПЛУАТАЦІЇ – DTR v 2.2 – 09.2015

**КУПОЛЬНА ПОСУДОМИЙНА
МАШИНА 803020 – 10,8 КвТ, 400 В**



ЗМІСТ

1. ІНСТРУКЦІЯ З БЕЗПЕКИ	3
2. ПРИЗНАЧЕННЯ ПОБЛАДНАННЯ	3
3. ТЕХНІЧНІ ХАРАКТЕРИСТИКИ	4
4. КОНСТРУКЦІЯ ОБЛАДНАННЯ	5
5. ВСТАНОВЛЕННЯ	5
6. ПРИНЦИПИ ОХОРОНИ ЗДОРОВ'Я ТА БЕЗПЕКИ ПРАЦІ	6
7. ЕКСПЛУАТАЦІЯ ОБЛАДНАННЯ	7
8. ТЕХНІЧНЕ ОБСЛУГОВУВАННЯ	9
9. ПАКУВАННЯ, ПОГРУЗКА ТА ТРАНСПОРТУВАННЯ	10
10. ПЕРЕЛІК ЗАПАСНИХ ДЕТАЛЕЙ	11
11. ЕЛЕКТРИЧНА СХЕМА	12

Дякуємо Вам за придбання нашого обладнання. Перед першим використанням, будь ласка, уважно прочитайте цю інструкцію з експлуатації.

Копіювання цієї інструкції без згоди виробника забороняється.

УВАГА: Інструкцію слід зберігати в безпечному та доступному для обслуговуючого персоналу місці. Фотографії та малюнки слугують в якості прикладу і можуть відрізнятися від купленого Вами товару. Виробник залишає за собою право вносити зміни в технічні характеристики обладнання без попереднього повідомлення.

Увага!!!

Під час тривалих перерв у роботі пристрою (нічні перерви, святкові перерви тощо) необхідно обов'язково відключити пристрій від електромережі.

1. ІНСТРУКЦІЯ З БЕЗПЕКИ

- **ПОПЕРЕДЖЕННЯ! Якщо пристрій було пошкоджено під час транспортування, не підключайте його!**
- Неправильне використання може призвести до серйозних пошкоджень обладнання або травмування персоналу.
- Обладнанням слід користуватися виключно за призначенням і відповідно до цієї інструкції.
- Виробник не несе ніякої відповідальності за збиток, заподіяний в результаті неправильної експлуатації обладнання.
- Під час користування охороняйте прилад і штепсель кабелю живлення від попадання води та інших рідин.
Недотримання правил цієї інструкції може бути небезпечним для життя.
- Ніколи не відкривайте корпус пристрою самі.
- Не допускайте потрапляння будь-яких предметів в корпус пристрою.
- Не торкайтеся до штепселя кабелю вологими руками.
- Регулярно перевіряйте стан штепселя та кабелю. У разі пошкодження штепселя або кабелю, слід звернутися до спеціалізованого сервісного центру.
- У разі якщо прилад упустили або пошкодили іншим способом, перед тим, як почати заново ним користуватися, перевірте чи продіагностуйте його в авторизованого сервісного центру.
- Ні в якому разі не ремонтуйте прилад самі - це може бути небезпечно для життя.
- Особам, які не мають відповідних кваліфікацій, забороняється проводити ремонт або вносити будь-які зміни.
- Захищайте шнур живлення від контакту з гострими та гарячими предметами, тримайте його подалі від відкритого вогню.
- Якщо Ви хочете відключити прилад з розетки, обов'язково потягніть за штепсель, ні в якому разі не тягніть за кабель.
- Кабель (або подовжувач) повинен бути розташований таким чином, щоб ніхто випадково не зміг висмикнути його з розетки, зачепитися або спіткнутися об нього.
- **Якщо шнур живлення був пошкоджений, його потрібно обов'язково замінити. Головний шнур живлення повинен бути замінений тільки у спеціалізованій майстерні або кваліфікованою особою.**
- Контролюйте роботу приладу під час користування.
- Приладом не повинні користуватися неповнолітні особи, особи з розумовими чи фізичними вадами та особи, мобільність яких обмежена, а також особи без відповідного досвіду і знань про правильну експлуатацію обладнання. Вищевказані особи можуть користуватися приладом виключно під наглядом відповідального за безпеку особи.
- Якщо в даний момент Ви не користуєтесь приладом або чистите його, обов'язково відключіть його від джерела живлення і вийміть штепсель з розетки.
- **УВАГА:** Якщо штепсель кабелю живлення увімкнений у розетку, прилад весь час знаходиться під напругою.
- Перш ніж вийняти штепсель з розетки, вимкніть пристрій.

2. ПРИЗНАЧЕННЯ ПРИСТРОЇВ

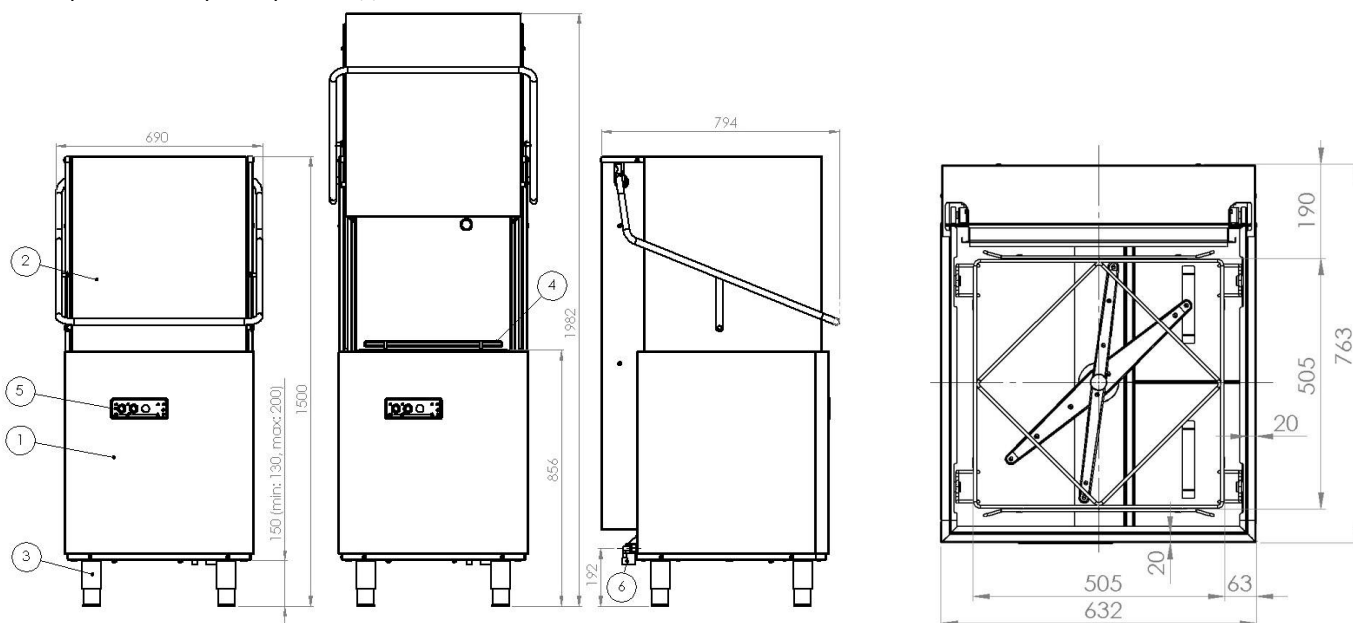
Посудомийна машина призначена виключно для професійного використання і повинна управлятися кваліфікованим обслуговуючим персоналом. Дане обладнання призначене для миття і пропарювання посуду (тарілок, мисок, чашок, столових приладів, підносів і т.д.), а також інших елементів, які використовуються в гастрономічній промисловості та інших суміжних з нею галузях відповідно до міжнародного права і нормативними актами, стосуються умов безпеки в області електрики, механіки (CEI-EN-IEC 60335-2-58 / 61770) і електромагнетизму сумісності (CEI-IEC-EN 55014-1 / -2, 61000-3; 4, 50366).

3. ТЕХНИЧЕСКАЯ ХАРАКТЕРИСТИКА

Модель	803020
Розмір (WxDxH)	690x794x1500мм
Напряжение питания	400В/3+N
Частота	50Гц
Максимальне енергоспоживання	10800Вт
Тиск вхідної води	200-600кПа
Температура вхідної води	15±5°C
Жорсткість води	5-6dH
Витрати води	2,5л/цикл
Об'єм бойлера	6,5л
Максимальний рівень води в камері	140мм
Об'єм бака	21л
Стандартна тривалість циклу при температурі води 50	120сек./180сек.
Рівень шуму	65дБ
Захист	IP24
Вага нетто	86,5кг
Тип кабелю електроживлення	H05RN-F
Температура води для миття	60-65°C (140-149°F)
Температура води для полоскання	82-90°C (181-194°F)

Посудомийна машина оснащена автоматичною функцією пропарювання (це невід'ємна частина циклу миття).

- 1 – Корпус
- 2 – Купол
- 3 – Регулюючі ніжки
- 4 – Направляючі корзини
- 5 – Панель управління
- 6 – Мережа: електроенергія і вода



4. КОНСТРУКЦІЯ ОБЛАДНАННЯ



Малюнок 1. Панель управління

	<p>Увімкнуті / Вимкнуті</p>		<p>Миючий цикл</p>
	<p>Вибір програми мийки: 2 - програма 120 сек. 3 - програма 180 сек.</p>		<p>Індикатор роботи нагрівача камери (верхній) і бойлера (нижній)</p>

Малюнок 2. Опис функцій на панелі, що управляє.

5. Встановлення

I. Підключення обладнання до джерела електричного живлення

Підключення пристрою до електромережі повинно проводитися виключно кваліфікованими працівниками центру технічного обслуговування відповідно до діючих правових норм. Електричні параметри обладнання вказані в таблиці в пункті №3. Забороняється встановлювати один електрозахист для двох пристроїв. Необхідно встановити один головний вимикач і один вимикач диференціального струму. Обидва вимикача слід встановити в легкодоступному місці так, щоб забезпечити можливість відключення пристрою від джерела електроживлення відповідно до категорії перенапруги II.

Пристрій вважається повністю відключеним від джерела електроживлення тільки в тому випадку, коли головний вимикач встановлений в положенні «Вимкнуті» (OFF). Це обладнання слід підключити за допомогою приєднання, що знаходиться в задній нижній частині обладнання. Захисний провідник (PE) позначений жовто-зеленим кольором, нульовий провідник (N) - блакитним, а фазні провідники (L1, L2, L3) - відповідно чорним, сірим і коричневим.

II. Підключення обладнання до водно-каналізаційної мережі

Водопровідні труби і кабель електроживлення знаходяться в задній частині пристрою. Водопровідну трубу слід підключити до вихідного отвору 3/4 . При підключенні повинна використовуватися виключно нова трубка. Задля безпеки рівень тиску води має становити від 2 до 4 бар. Якщо тиск води вище, слід встановити редуктор тиску. Головний вентиль слід встановити над водопровідною трубою і в легкодоступному місці, отже не рекомендується встановлювати його за обладнанням. Зазначена тривалість циклу встановлена для вхідної води з температурою 50 ° с. у разі, якщо пристрій підключено до холодної води, тривалість циклу може збільшитися, так як пристрій оснащений системою полоскання під тиском при постійній температурі.

Пристрій оснащений зливним водовідведенням, який слід встановити на рівні підлоги з використанням повітрявідводчика.

Перед першим запуском пристрою слід переконатися в тому, щоб труби подачі і зливу води не були зігнуті, заблоковані або яким-небудь іншим чином пошкоджені під час установки.

III. Встановлення обладнання

Обладнання потрібно поставити в призначене для нього місце, розпакувати і перевірити його технічний стан. У разі виявлення пошкодження будь-якого елемента слід невідкладно поінформувати про це транспортну компанію.

З'єднання пристрою повинні відповідати чинним на місці встановлення нормам. Виробник не несе відповідальності за можливі збитки або пошкодження пристрою, спричинені недотриманням норм, що діють на місці

встановлення. Перед встановленням обладнання слід переконаватися в тому, що всі несприйнятливі до вологи елементи належним чином захищені від намокання: напр. під час мийки пристрою.

Обладнання належить встановити в призначене для нього місце, а потім зняти захисну упаковку. Цей продукт слід вирівняти по рівню за допомогою будівельного рівня і чотирьох регульованих ніжок для забезпечення стабільності роботи обладнання. Будь-який інший метод вирівнювання пристрою повинен бути попередньо погоджений з виробником.

Щоб уникнути нещасних випадків усе пакування слід зберігати вдалині від дітей і тварин. Всі матеріали використовуються для виробництва упаковки обладнання, є екологічно чистими і можуть безпечно зберігатися у відповідному місці.

Елементи, призначені для подальшої переробки:

PE - поліетилен: елементи зовнішньої упаковки, обкладинка інструкції, запобіжні елементи;

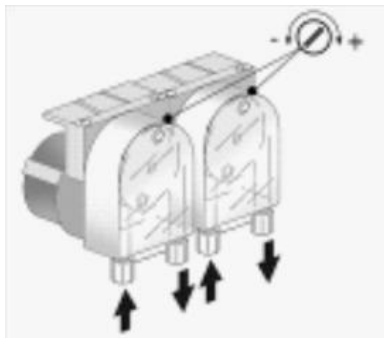
PP - поліпропілен: ручки;

Дерев'яні і картонні елементи пристрою повинні виноситися в спеціально призначені для цього місця відповідно до чинних правових норм.

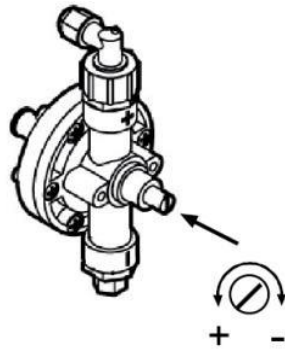
Забороняється складування елементів пристрою або самого пристрою в природному довкіллі.

IV. Перший запуск

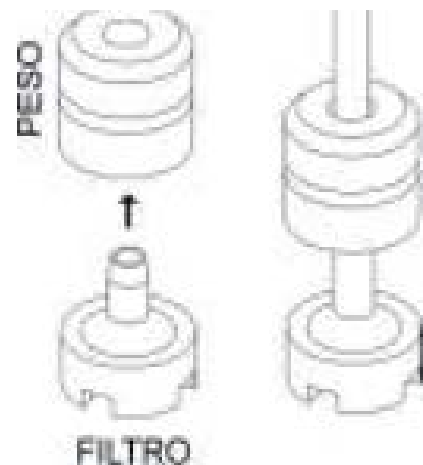
Перед першим запуском обладнання слід перевірити справність системи електрозахисту. Дана перевірка і перший запуск обладнання повинні проводитися виключно працівниками центру технічного обслуговування, які коротко проінструктують Вас також про принципи функціонування обладнання. Кожен пристрій оснащений регульованим дозатором ополіскувача. Проте, регульований дозатор миючої рідини є лише у деяких моделях пристрою. Ємність для миючої рідини та ополіскувача слід розмістити у відповідному місці, а потім підключити всмоктувальні трубки: прозору для промивальної рідини та синю для ополіскувача. Для регулювання слід скористатися регульовальними болтами, представленими на рис. 3 і 4. Перед підключенням всмоктувальних трубок слід прикріпити гирі (щоб труби знаходилися на дні контейнерів) і встановити фільтри. (мал. 5).



Малюнок 3



Малюнок 4



Малюнок 5

Обидва дозатора рідин слід вбудувати ще до установки устаткування. Після установки обладнання монтаж лічильників повинен проводитися виключно кваліфікованим персоналом (центром технічного обслуговування).

6. ПРИНЦИПИ ОХОРОНИ ЗДОРОВ'Я ТА БЕЗПЕКИ ПРАЦІ

Для запобігання отримання можливих опіків та ураження електричним струмом слід дотримуватися наведених нижче правил безпеки. Для цього слід:

- провести інструктаж персоналу по експлуатації пристрою відповідно до інформації, зазначеної в цій інструкції експлуатації;
- провести інструктаж персоналу по основним правилам користування електричними пристроями, безпеки праці та надання першої медичної допомоги в разі такої необхідності;
- перед тим, як почати будь-які дії по догляду або технічного обслуговування обладнання, слід відключити його від джерела електроживлення;

- забороняється включати пристрій, якщо який-небудь з нагрівальних і / або контролюючих елементів був пошкоджений;
- **не рекомендується мити пристрій під проточною водою;**
- будь-які ремонти пристрою повинні проводитися виключно кваліфікованим персоналом (технічним відділом сервісного обслуговування).

Виробник не несе відповідальності за можливі збитки або пошкодження продукту, які відбулися в результаті недотримання зазначених у цій інструкції рекомендацій, неправильного використання обладнання, використання неоригінальних запасних частин і самостійних спроб відремонтувати обладнання.

Обладнання належить підключити до електромережі із заземленням відповідно до чинних на місці встановлення обладнання нормами.

Обладнання виготовлене відповідно до стандартів Директиви Європейського Союзу 2002/96 / EC. Відповідне складування обладнання є одним з факторів протидії забрудненню навколишнього середовища.

Не рекомендується використовувати в посудомоечній машині такі розчинники, як алкоголь або скипидар, так як це може привести до вибуху. Не рекомендується також ставити в посудомоечну машину посуду з рештками їжі.

Посудомийна машина, а також її елементи, не можуть використовуватися в якості сходів або підставки для інших пристроїв чи предметів.

Не рекомендується сідати або спиратися на елементи посудомийної машини, так як це може призвести до нещасного випадку.

Вода, що залишилася на посуді після закінчення циклу, непридатна для пиття.

Пристроєм не можуть самостійно керувати неповнолітні та особи зі зниженими інтелектуальними, фізичними та сенсорними здібностями, які не можуть повністю відповідати принципам, що містяться в цьому посібнику. Пристрій може експлуатуватися вищезазначеними особами лише під наглядом.

7. ЕКСПЛУАТАЦІЯ ОБЛАДНАННЯ

1. Дії, які слід провести перед початком мийки

Використовуйте засоби для миття та ополіскування, призначені виключно для промислових посудомийних машин. Не дозволяється використовувати миючі рідини, призначені для ручного миття. Рекомендується використовувати рідини, спеціально виготовлені для цієї посудомийної машини.

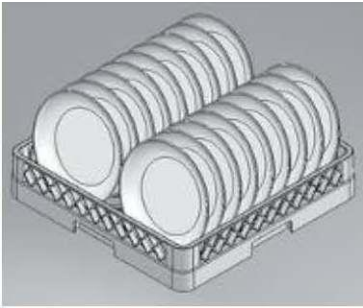
Наповнюючи ємності з рідиною, будьте обережні, щоб пристрій не був ввімкненим, оскільки пристрій може бути пошкоджений, або й взагалі вийти з ладу. Заборонено змішувати різні миючі рідини, оскільки це може пошкодити дозатор. Промивні рідини для миття можуть викликати подразнення. Тому завжди дотримуйтеся інструкцій на упаковці рідини.

Слід відкрити клапан	Провірити:		Вимкнути головний вимикач; На дисплеї з'явиться "OFF".
	Рівень миючого та ополіскувача в контейнерах.	Правильна установка фільтрів, правильне обертання форсунки, пропускна здатність пристрою (чи є всередині сторонні речовини, які заважають належній роботі пристрою).	
			

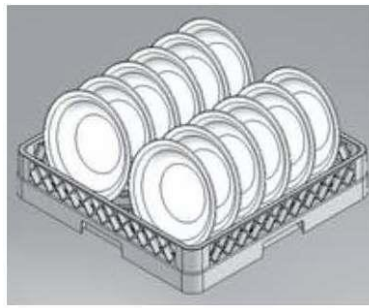
2. Загрузка посудомийної машини

7.2.1. Тарілки

Кошик може помістити 12 глибоких тарілок або 18 плоских. Слід усунути залишки їжі з поверхні тарілок. Якщо на тарілках знаходиться засохлий сир, яйця і т.д., перед тим, як завантажити тарілки в посудомийну машину, помістіть їх в холодну воду, щоб залишки їжі відстали від посуду.



Малюнок 6



Малюнок 7

7.2.2. Скло

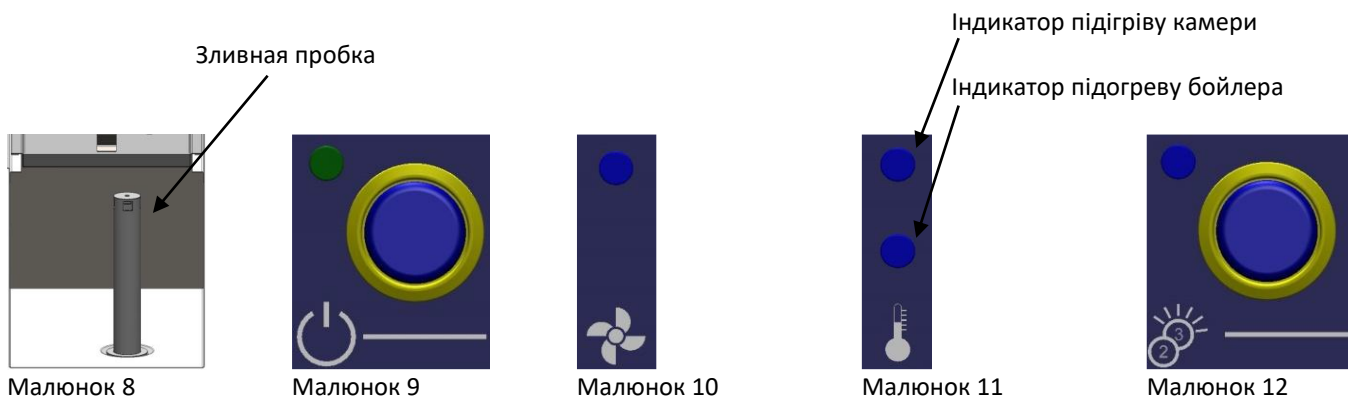
Усуньте залишки рідини з склянок, келихів і т.д. Склянки слід ставити в кошику догори дном.

7.2.3. Столові прибори

Використовуйте кошик для столових приборів. Рекомендується розташовувати столові прибори ручками вниз, звертаючи увагу на ножі та виделки (ризик травмування).

3. Запуск обладнання

Для запуску пристрою скористайтеся вимикачем, що знаходиться в стіні і натисніть кнопку Увімкнути / Вимкнути (рис. 9). Потім відкрийте купол посудомийної машини, вставте зливну пробку в відповідне місце (рис. 8), вставте кошик у камеру і виберіть потрібну Вам програму миття. Закрийте купол – посудомийна машина почне наповнювати бак і бойлер водою - загориться індикатор роботи нагрівача бойлера (рис. 11). Після закінчення нагрівання води в бойлері почнеться цикл підігріву води в камері посудомийної машини - загориться індикатор роботи нагрівача камери (рис. 11). Цикл мийки почнеться автоматично - загориться індикатор роботи пристрою (рис. 10). У разі відкриття дверцят машини під час мийного циклу, програма автоматично зупиниться. Після того, як дверцята закриються, програма автоматично продовжить свій цикл. Після закінчення програми, індикатор циклу мийки вимкнеться (рис. 10). Слід виїняти кошик з камери пристрою. Увага! Кожна операція закриття купола починає новий цикл роботи посудомийної машини.



Малюнок 8

Малюнок 9

Малюнок 10

Малюнок 11

Малюнок 12

4. Спорожнення бака в кінці дня

7.4.1. Спорожнення бака в моделях, оснащених зливною помпою

Вимкніть пристрій за допомогою кнопки Включити / Виключити (рис. 9), потім відкрийте купол пристрою, вийміть зливну пробку (рис. 8) і закрийте купол. Процес спорожнення бака почнеться автоматично і буде тривати до повного зливу води з бака. Для того, щоб запустити пристрій ще раз, слід заново вставити зливну пробку, закрити купол пристрою і включити кнопку запуску. Після повного завершення роботи пристрою слід вимкнути головний вимикач.

7.4.2. Спорожнення бака в моделях, неоснащених зливною помпою

Вимкніть пристрій за допомогою кнопки Включити / Виключити (рис. 9), потім відкрийте купол пристрою, вийміть зливну пробку (рис. 8) і почекайте, поки вода повністю не витече з бака. Потім вставте зливну пробку в відповідне місце, закрийте купол пристрою.

Завжди перед тим, як вимкнути пристрій, слід обов'язково спорожнити бак. Якщо Ви завершили свою роботу з пристроєм, спорожните бак, вимкніть пристрій за допомогою кнопки Включити / Виключити, а потім вимкніть головний вимикач і закрийте головний вентиль.

ПРОБЛЕМА	ПРИЧИНИ	РІШЕННЯ
Контрольний індикатор пристрою не горить	Відсутність електроживлення	Следует перевірити підключення обладнання к источнику электропитания
Не запускається программа мийки	Обладнання поки не готове до роботи	Следует подождать, пока не загорится индикатор бойлера
Неправильна мийка	Недостатня кількість миючої рідини і / або невідповідна миюча рідина	Слід перевірити, чи підходить дана рідина для використання в цьому пристрої і чи достатня кількість рідини в контейнері
	Неправильне розміщення тарілок і скляного посуду	Слід правильно розмістити тарілки і скляний посуд (пункт 6.1)
	Низька температура мийки	Слід перевірити показник температури на дисплеї. Якщо температура нижче 50 ° C, слід звернутися до співробітників сервісного обслуговування
	Заблоковані фільтри	Слід прочистити фільтри і перевірити ефективність роботи умягчителя для води (якщо такий був вбудований)
Неправильне ополіскування	Накип в бойлері	Слід прочистити фільтр і перевірити ефективність роботи умягчителя для води (якщо такий був вбудувати)
	Недостатня кількість ополіскувача / або ополіскувач не підходить	Слід перевірити, чи підходить дана рідина для використання в цьому пристрої і чи достатня кількість рідини в контейнері. Якщо проблему не вдалося усунути, слід звернутися за допомогою до співробітників сервісного обслуговування
Плями на скляному посуді або на столових приборах	Жорстка вода (понад 12 ° dF або містить занадто багато солі)	Слід перевірити, чи підходить дана рідина для використання в цьому пристрої і чи достатня кількість рідини в контейнері. Якщо проблему не вдалося усунути, слід звернутися за допомогою до співробітників сервісного обслуговування
	Зливна труба неправильно змонтована або частково заблокована	Слід перевірити, чи не заблоковані зливна труба і зливний отвір, а також перевірити чи не занадто високо знаходиться зливний отвір
Вода залишається в баку незважаючи на спроби спорожнити його	Насос засмічений	Зверніться до сервісу
	Насос пошкоджений	

8. ТЕХНІЧНЕ ОБСЛУГОВУВАННЯ

Перед тим, як почати будь-які дії по догляду або технічного обслуговування пристрою, слід відключити його від джерела електроживлення.

При щоденному догляді за пристроєм слід видалити предмети з камери, промити пристрій вологою ганчіркою, змоченою в розчині води і рідини для миття посуду, а потім протерти пристрій насухо. Забороняється мити пристрій під проточною водою, а також використовувати для цього мийки високого тиску.

При інтенсивному використанні обладнання для забезпечення його правильного функціонування рекомендується проводити чистку фільтрів кожні 30-40 циклів мийки. Для цього необхідно частково спорожнити бак.

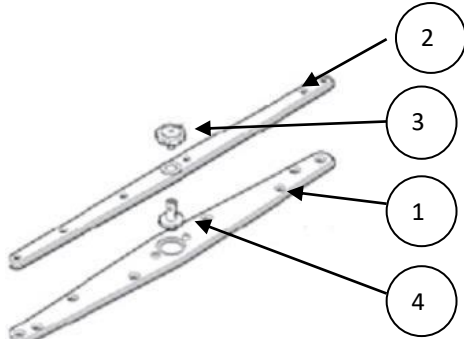
Вийміть фільтри стежачи за тим, щоб жирний осад і залишки їжі не потрапили в отвір під фільтрами. Слід очистити фільтри від залишків їжі і осаду, а потім добре їх прополоскати. Для очищення фільтрів не рекомендується використовувати гострі предмети або предмети з гострими краями. Слід простежити за тим, щоб вапняний наліт також був усунутий, щоб надалі він не відкладався на поверхні фільтрів.

Поверхню фільтрів слід ретельно очистити вологою ганчіркою з використанням нейтральних (неагресивних) миючих засобів що не містять хлору та інших речовин, що викликають корозію і механічні пошкодження поверхні нержавіючої сталі.

Щоб уникнути появи корозійних плям на поверхні нержавіючої сталі слід уникати використання агресивних миючих засобів, до складу яких входить хлор та інші речовини, які призводять до корозії і механічні пошкодження поверхні нержавіючої сталі. Для миття підлоги і прилеглих поверхонь слід використовувати миючі засоби, що не викликають пошкодження нержавіючої сталі.

Раз на місяць слід перевірити:

- шнур живлення на наявність пошкоджень;
- чи всі елементи пристрою працюють належним чином,
- слід очистити миючі коромисла і сопла (мал. 13) (верхні і нижні I і II). Для цього слід відкрутити болти (3 і 4).



Малюнок 13

- слід очистити зовнішню поверхню пристрою за допомогою рідини для миття нержавіючої сталі і вологої ганчірочки, а потім ретельно прополоскати її і насухо витерти.

Як мінімум раз на рік слід проводити технічне обслуговування пристрою з метою перевірки його функціональності, ступеня зносу і виявлення поломок окремих елементів і деталей. У разі виявлення будь-яких аварій або поломок, кваліфікований технічний персонал (відділ сервісного обслуговування) повинен усунути причину аварії. Персонал сервісного обслуговування повинен звернути особливу увагу на:

- стан нагрівальних елементів
- стан електроустановки
- стан безпеки нагрівальних елементів
- ступінь зношеності пристрою

Можливі пошкодження і поломки пристрою, що виникли в результаті недотримання рекомендацій, зазначених у цій інструкції, а також недотримання користувачем правових норм і стандартів виключають відповідальність виробника.

Час простою (невикористання) пристрої

Якщо пристрій не буде використовуватися протягом тривалого періоду часу, необхідно спорожнити ємності для миючої рідини та ополіскувача, щоб уникнути їх кристалізації, а в наслідок пошкодження насоса. Тому витягніть всмоктувальні трубки з обох контейнерів і помістіть їх у посудину, наповнену чистою водою. Проведіть кілька циклів миття, а потім злийте воду з резервуара. Нарешті, вимкніть головний вимикач і закрийте клапан для води. Під'єднайте трубки до контейнерів лише тоді, коли пристрій потрібно використовувати знову (прозора трубка для ємності для миючої рідини, прозора трубка з синім покриттям для контейнера для ополіскувача).

Під час тривалих простоїв обладнання повинно бути відключено від електромережі, а водяний вентиль повинен знаходитися в закритому положенні.

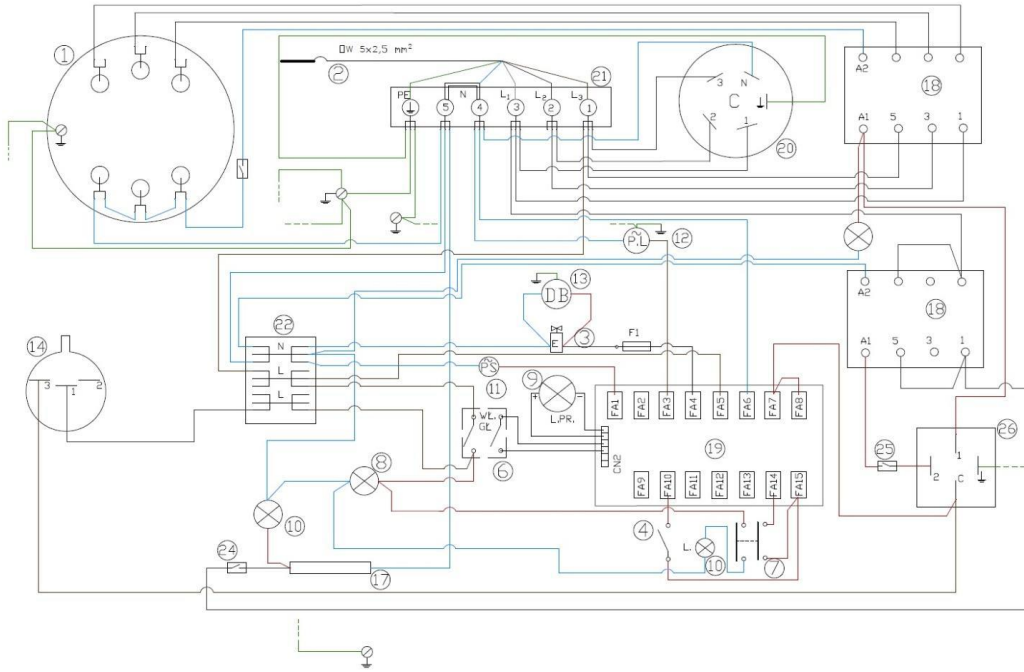
9. УПАКОВКА, ЗАВАНТАЖЕННЯ, ТРАНСПОРТУВАННЯ

Посудомийна машина упакована відповідно до чинних стандартів. Навантаження на транспортні засоби, розвантаження та пересування повинні здійснюватися із застосуванням відповідних підйомних механізмів, візків. Транспорт повинен здійснюватися критими транспортними засобами. Під час транспортування посудомийну машину слід захистити від рухів, сильних ударів та інших механічних пошкоджень.

10. ПЕРЕЧЕНЬ ЗАПАСНЫХ ЧАСТЕЙ

№	Название детали	Индекс	803020
1	Бойлер 600Вт_комплект	M72136	1
2	Кабіль електроживлення 400В	M70124	1
3	Електроклапан 2-канальний	M72009	1
4	Кінцевий вимикач	M72211	1
5	Магніт вимикача	M72212	1
6	Вимикач живлення	M72028	1
7	Програмний перемикач	M72028	1
8	Індикатор живлення	M72096	1
9	Індикатор циклу миття	M72097	1
10	Індикатор роботи бойлера, камери і часу роботи	M72098	3
11	Зливна помпа	M72090	0
12	Помпа посудомийної машини 0,75кВт	M72196	1
13	Перистальтична помпа миючої рідини	M72087	1
14	Регулятор тиску	M72054	1
15	Сифон регулятора тиску	M72206	1
16	Прокладка для сифона регулятора тиску	M72026	1
17	Нагрівач камери 3000 Вт	M72168	1
18	Контактор	M70145	2
19	Плата електроніки	M72092	1
20	Помехоподавляючий фільтр 400В	M72083	1
21	З'єднувальний блок 6 поз.	M72037	1
22	З'єднувальний блок 3 поз.	M72038	1
23	Кабельний сальник	M70150	1
24	Кришка регулятора тиску	M72019	1
25	Термостат безпеки 95°C	M72205	1
26	Термостат камери 55 °C	M72067	1
27	Термостат бойлера 86 °C	M72065	1
28	Зливна пробка	M72207	1
29	Зливне сито	M72186	1
30	Підтиск прокладки зливного отвору	M72187	1
31	Прокладка зливного отвору	M72189	1
32	Корпус зливного отвору	M72179	1
33	Гумовий з'єднувач водяної помпи і корпусу зливного отвору	M72177	1
34	Гумовий з'єднувач водяної помпи і труби, що подає миючих коромисел	M72139	1
35	Гумовий з'єднувач нижнього корпусу миючого коромисла і труби, що подає миючих коромисел	M72148	1
36	Подає труба миючих коромисел	M72139	1
37	Гумовий з'єднувач корпусу верхнього кронштейна і труби, що подає миючих коромисел	M72192	1
38	Ось верхнього миючого коромисла	M72122	1
39	Кронштейн верхнього миючого коромисла	M72137	1
40	Прокладка кронштейна верхнього миючого коромисла	M72143	2
37	Корпус кронштейна верхнього миючого коромисла	M72165	1
38	Корпус нижніх миючих коромисел	M72058	1
39	Втулка нижніх миючих коромисел	M72040	1
40	Ось нижнього миючого коромисла	M72157	1
41	Дистанційний елемент миючих коромисел	M72043	2
42	Коромисло для полоскання	M72024	2
43	Миюче коромисло	M72023	2
44	Гайка для кріплення коромисел	M72020	2
45	Зворотний водяний клапан	M72079	1
46	Регулювальний грузик з фільтром	M72047	1
47	Пружина для піднімання купола	M72149	2
48	Змінна напрямна для купола	PWB0090	4
49	Змінна опора для ручки купола	M72135	2
50	Амортизатор купола	M90512	4
51	Ніжка	M30102	4
52	Шланг для підведення води	M72176	1
53	Зливний шланг	M72208	1
54	Напрямна кошика посудомийної машини	M72170	1
55	Етикетка панелі управління	M72203	1
56	Помпа рідини надає блиск	M72008	1
57	Водяний трійник - помпа рідини надає блиск	M72056	1

11. ЕЛЕКТИЧНА СХЕМА





м.Київ, вул.Дегтярівська, 53-А
+38 044 400 95 37
info@bmg.in.ua
www.apparatus.in.ua