

АККУМУЛЯТОРНИЙ БЛОК ATLAS ВЗ 5.12-10.24 КВТ



ЗМІСТ

ІНФОРМАЦІЯ ПРО ЦЕЙ ПОСІБНИК	3
ЗАПОБІЖНІ ЗАХОДИ	3
ВСТУП	5
БЕЗПЕЧНЕ ВИКОРИСТАННЯ ЛІТІЄВОГО АКУМУЛЯТОРА	14
ВСТАНОВЛЕННЯ	15
УСУНЕННЯ НЕСПРАВНОСТЕЙ	17
НАДЗВИЧАЙНІ СИТУАЦІЇ	19
ГАРАНТІЯ	19

ІНФОРМАЦІЯ ПРО ЦЕЙ ПОСІБНИК

У цьому посібнику описано акумулятор Atlas ВЗ 5.12-10. 24 кВт постійного струму. Перед встановленням акумулятора прочитайте цей посібник, та уважно дотримуйтеся вказівок під час встановлення . У разі будь-якої плутанини та незрозумілостей, негайно зв'яжіться з виробником для отримання поради і роз'яснення щодо сфери застосування

ЗАПОБІЖНІ ЗАХОДИ



НАГАДУВАННЯ

- 1) Перед встановленням або використанням акумулятора дуже важливо уважно прочитати посібник користувача. Невиконання цієї вимоги, або недотримання інструкцій чи попереджень, представлених у цьому документі, може призвести до ураження електричним струмом, серйозної травми або смерті, або може стати причиною пошкодження акумулятора і виведення його з ладу.
- 2) Якщо акумулятор зберігається тривалий час, його необхідно заряджати кожні півроку, причому ступінь заряду перед використанням повинен бути не менше 90%.
- 3) Після повного розрядження батарею необхідно перезарядити протягом 12 годин.
- 4) Не виставляйте кабель назовні.
- 5) При обслуговуванні необхідно від'єднати всі клеми акумулятора.
- 6) У разі виявлення відхилень від норми, зв'яжіться з постачальником протягом 24 годин.
- 7) Для очищення акумулятора не можна використовувати розчинники.
- 8) Оберегайте батарею від впливу легкозаймистих або агресивних хімікатів або випарів.
- 9) Не фарбуйте жодну частину акумулятора, включаючи будь-які внутрішні чи зовнішні компоненти.
- 10) Не під'єднуйте акумулятор безпосередньо до електропроводки фотоелектричних модулів.

КЕРІВНИЦТВО КОРИСТУВАЧА

- 11) Гарантійні зобов'язання не поширюються на прямі чи непрямі пошкодження, спричинені недотриманням вищезазначених вимог.
- 12) В будь-яку частину акумулятора забороняється вставляти сторонні предмети.



ПОПЕРЕДЖЕННЯ

ПЕРЕД ПІД'ЄДНАННЯМ

- 1) Після розпакування спершу перевірте виріб і пакувальний лист. Якщо виріб пошкоджено або немає деталей, зверніться до продавця.
- 2) Перед встановленням обов'язково відключіть живлення від мережі та переконайтеся, що акумулятор знаходиться у вимкненому стані.
- 3) Електропроводка має бути правильно підключена, не переплутайте позитивний і негативний кабелі та переконайтеся у відсутності коротких замикань із зовнішнім пристроєм.
- 4) Забороняється підключати акумулятор безпосередньо до джерела змінного струму.
- 5) Акумулятор має вбудовану систему контролю (BMS). Настінний блок не можна використовувати послідовно, дозволено максимум 16 паралельних з'єднань.
- 6) Акумуляторна система повинна бути добре заземлена, а опір повинен бути менше 1Ом.
- 7) Переконайтеся, що електричні параметри акумуляторної системи сумісні з відповідним обладнанням.
- 8) Тримайте батарею подалі від води і вогню.

ПІД ЧАС ВИКОРИСТАННЯ

- 1) Якщо акумуляторну систему необхідно перемістити або відремонтувати, треба вимкнути живлення та повністю вимкнути акумулятор.
- 2) Забороняється під'єднувати акумулятор до акумулятора іншого типу.
- 3) Забороняється використовувати акумулятор для роботи з несправним або несумісним інвертором.
- 4) Забороняється розбирати батарею (видаляти або пошкоджувати ярлик).

5) У разі пожежі можна використовувати лише сухий порошковий вогнегасник, користуватися рідкими вогнегасниками заборонено.

6) Не відкривайте, не ремонтуйте та не розбирайте акумулятор. Ці операції може виконувати лише персонал виробника. Ми не несемо жодної відповідальності у разі порушення безпеки експлуатації або порушення стандартів безпеки та використання обладнання.

ВСТУП

Літєвий акумулятор Atlas B3 5.12-10. 24 кВт 48 В постійного струму є одним із нових роз-роблених продуктів, що використовуються для накопичення енергії. Його можна використовувати для підтримки надійного живлення для різних типів обладнання та систем. Цей пристрій особливо підходить для застосування в умовах високої потужності, обмеженого простору для встановлення, обмеженого навантаження та має довгий термін служби.

Акумулятор має вбудовану систему контролю акумулятора (BMS), яка забезпечує керування та контроль інформацію про елементи акумуляторної системи, включаючи інформацію про напругу, струм і температуру. Більше того, система контролю (BMS) може збалансувати зарядку та розрядку елементів акумулятора, щоб продовжити термін його служби.

Кілька батарей можна підключити паралельно для забезпечення більшої ємності та тривалості живлення.

ОСОБЛИВОСТІ

- ◇ Акумулятор не є токсичним, не забруднює довкілля та є екологічно чистим.
- ◇ Катодний матеріал виготовлено з LiFePO₄ з безпечними характеристиками та тривалим терміном служби.
- ◇ Система контролю акумулятора (BMS) має функції захисту, у тому числі від надмірного розряджання, перезаряджання, перевантаження по струму та високої/низької температури.
- ◇ Система може автоматично керувати станом заряду та розряду та балансувати струм і напругу кожного елемента.
- ◇ Гнучка конфігурація, декілька модулів акумулятора можуть працювати паралельно для збільшення ємності та потужності.
- ◇ Режим самоохолодження швидко зменшує шум функціонування усієї системи.

КЕРІВНИЦТВО КОРИСТУВАЧА

◇ Модуль має малий ступінь саморозрядження, до 6 місяців без заряджання без використання, відсутність ефекту пам'яті, відмінні характеристики заряджання та розряджання.

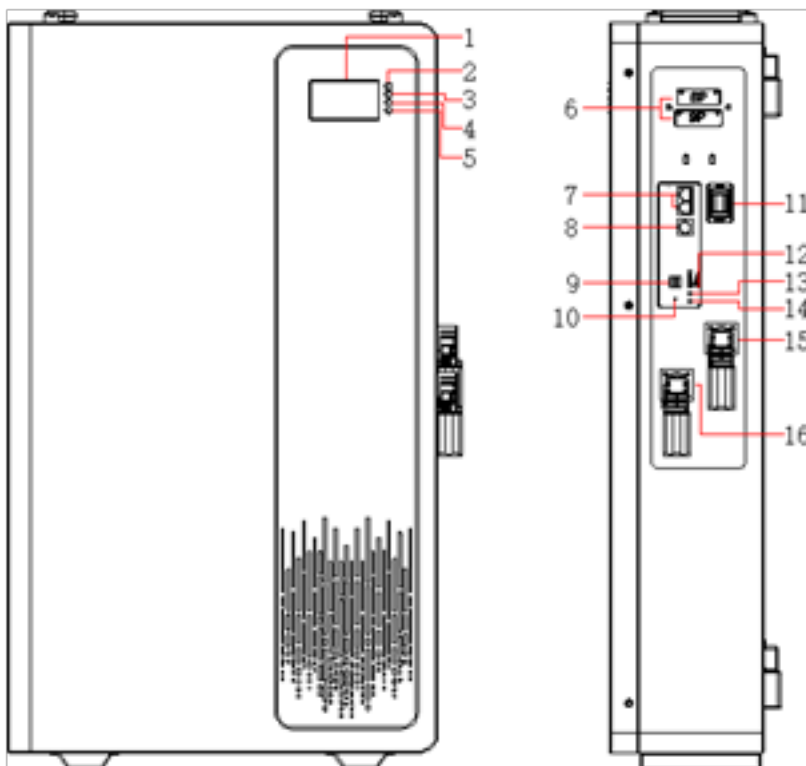
◇ Діапазон робочої температури становить від 0°C до 50°C , (заряджання 0 °C ~50 °C, розряджання 0 °C ~ 50 °C) з відмінною продуктивністю розряджання та терміном служби.

◇ Невеликий розмір і легка вага, настінне кріплення, вбудований модуль дозволяють легко встановлювати та обслуговувати акумулятор.

ТЕХНІЧНІ ХАРАКТЕРИСТИКИ:

Основні параметри	51,2В 100А*год	51,2В 200А*год
Номинальна напруга	51,2В постійного струму	51,2В постійного струму
Номинальна ємність	5120Вт*год	10240Вт*год
Напруга розряджання	46,8~58,4В постійного струму	46,8~58,4В постійного струму
Напруга заряджання	55,2~57,6В постійного струму	55,2~57,6В постійного струму
Макс. Струм заряджання	50 А	50 А
Макс. струм розряджання	100 А	100 А
Піковий струм розряджання	150А (1 сек.)	150А (1 сек.)
Дисплей	Індикатор стану, РК-дисплей	Індикатор стану, РК-дисплей
З'єднання.	RS485 , CAN	RS485 , CAN
Робоча температура	заряджання 0°C~ 50°C , розряджання 0°C~ 50°C	заряджання 0°C~ 50°C , розряджання 0°C~ 50°C
Кількість циклів заряду	6000 тис	6000 тис
Глибина розряду DOD	80%	80%
Сертифікація	UN38.3 , MSDS , CE	UN38.3 , MSDS , CE

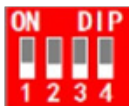
ІНСТРУКЦІЯ З ІНТЕРФЕЙСУ ОБЛАДНАННЯ



1. РК-дисплей	Відображення сторінки даних робочого стану.
2. Кнопка керування «MENU» («МЕНЮ»)	Відображення сторінки даних робочого стану.
3. Кнопка керування «ENTER»	Ця кнопка дозволяє перейти на сторінку налаштувань.
4. Кнопка керування «ВГОРУ»	Відображення сторінки даних робочого стану.
5. Кнопка керування «ВНИЗ»	Відображення сторінки даних робочого стану.
6. Активне балансування зовнішніх інтерфейсів	Під'єднайте зовнішній вихід.
7. Інтерфейси Master -RS485	Для сполучення декількох паралельних акумуляторів дотримуйтеся протоколу RS485

КЕРІВНИЦТВО КОРИСТУВАЧА

8. Інтерфейси CAN та RS485	Для отримання інформації про вихідні дані акумулятора дотримуйтесь протоколу CAN (мережа контролерів)
9. Адреса пристрою	Використовується для встановлення адреси кожної плати захисту системи контролю (BMS).
10. Кнопка скидання програми	Після натискання програма примусово скидається та перезапускається.
11. Перемикач живлення	ON~Акумулятор увімкнено, і акумулятор має вихідну напругу. OFF~Акумулятор вимкнено, і акумулятор не має вихідної напруги.
12. SOC індикатор стану	Зелені світлодіоди для відображення поточного стану заряду акумулятора 25% 50% 75% 100%
13. Попереджувальний індикатор стану	Червоний індикатор блимає, щоб показати, що в акумуляторі спрацював сигнал попередження.
14. Індикатор запуску	Жовтий світлодіодний індикатор горить, коли акумулятор заряджається, швидко блимає, щоб показати, що акумулятор розряджається, і повільно блимає, щоб показати, що акумулятор знаходиться в режимі очікування.
15. Позитивна клема акумулятора (+)	Є одна пара клем, червоний – позитивний полюс акумулятора.
16. Негативна клема акумулятора (-)	Є одна пара клем, чорний – негативний полюс акумулятора .



Положення перемикача				Адреса	Інструкції
1	2	3	4		
0	0	0	0	0	Без каскаду, одинарне використання
1	0	0	0	1	Встановлення на Пакет 1
0	1	0	0	2	Встановлення на Пакет 2
1	1	0	0	3	Встановлення на Пакет 3
0	0	1	0	4	Встановлення на Пакет 4
1	0	1	0	5	Встановлення на Пакет 5
0	1	1	0	6	Встановлення на Пакет 6
1	1	1	0	7	Встановлення на Пакет 7
0	0	0	1	8	Встановлення на Пакет 8
...
0	1	1	1	15	Встановлення на Пакет 15
1	1	1	1	16	Встановлення на Пакет 16

ІНСТРУКЦІЇ ЩОДО СВІТЛОДІОДНИХ ІНДИКАТОРІВ

Стан	Номинальний/попереджувальний захист	Робота	Попередження	Світлодіодні індикатори потужності				Інструкція
		
Вимкнення	Спокій	Вимк.	Вимк.	Вимк.	Вимк.	Вимк.	Вимк.	Все вимк.
Очікування	Номинальний	Повільний спалах	Вимк.	Слідкуйте за зарядом акумулятора				Режим очікування
	Попередження	Повільний спалах	спалах					Акумулятор на низькій напрузі
Зарядження:	Номинальний	Увімк.	Вимк.	Слідкуйте за зарядом акумулятора				Блимає світлодіод найбільшої потужності
	Попередження	Увімк.	спалах					
	Перезарядження	Увімк.	спалах	Увімк.	Увімк.	Увімк.	Увімк.	Припинити зарядження
	Надмірний струм Перегрів	Вимк.	Увімк.	Слідкуйте за зарядом акумулятора				Припинити зарядження
Розрядження	Номинальний	Швидкий спалах	Вимк.	Слідкуйте за зарядом акумулятора				
	Попередження	Швидкий спалах	спалах					
	Надмірне розрядження	Вимк.	Вимк.	Вимк.	Вимк.	Вимк.	Вимк.	Припинити розряджати
	Надмірний струм Перегрів	Вимк.	Увімк.	Вимк.	Вимк.	Вимк.	Вимк.	Припинити розряджати
Відключено		Вимк.	Увімк.	Вимк.	Вимк.	Вимк.	Вимк.	Припинити зарядження і розрядження



Інтерфейси CAN та RS485		Інтерфейси Master -RS485			
Контакт RJ45	визначення	Контакт RJ45	визначення	Контакт RJ45	визначення
1, 8	RS485-B1	1, 8	RS485-B	1, 8	RS485-B
2, 7	RS485-A1	2, 7	RS485-A	2, 7	RS485-A
4	CANH	3, 6	GND	3, 6	GND
5	CANL	4, 5	NC	4, 5	NC
6	GND				

ІНСТРУКЦІЯ З ВИКОРИСТАННЯ РК-ДИСПЛЕЯ

Перший екран після вмикання акумулятора, використовуйте кнопки ВГОРУ та ВНИЗ, щоб гортати сторінки.

ЗАГАЛЬНА НАПРУГА
СИЛА СТРУМУ
СТАН ЗАРЯДУ
ЄМНІСТЬ

Vsum: 48.00 V
Im: 10.00 A
SOC: 50.00 %
FCC: 200.0 AH

МАКС. НАПРУГА
МІН. НАПРУГА
МАКС. ТЕМПЕРАТУРА
МІН. ТЕМПЕРАТУРА

CVmax: 3290 mV
CVmin: 3288 mV
CTmax: 23.5 °C
CTmin: 23.1 °C

КЕРІВНИЦТВО КОРИСТУВАЧА

Після цього скористайтеся кнопкою «MENU» («МЕНЮ») для переходу до сторінки меню.

АНАЛОГОВІ ДАННІ	>>Analog Data >>
СИСТЕМНИЙ СТАТУС	--Sys Status >>
НАЛАШТУВАННЯ ПАРАМЕТРІВ	--Para Setting >>
НАЛАШТУВАННЯ СИСТЕМИ	--Sys Setting >>

НАПРУГА БЛОКУ	--PackV: 48.00 V
СИЛА СТРУМУ	--Im: 10.00 A
ТЕМПЕРАТУРА	--Temperature >>
НАПРУГА ЕЛЕМЕНТА	--Cell Voltage>>

АНАЛОГОВІ ДАННІ	--Analog Data >>
СИСТЕМНИЙ СТАТУС	>>Sys Status >>
НАЛАШТУВАННЯ ПАРАМЕТРІВ	--Para Setting >>
НАЛАШТУВАННЯ СИСТЕМИ	--Sys Setting >>

СТАТУС: ХОЛОСТА РОБОТА	--Status: Idle
ПОПЕРЕДЖЕННЯ/ СИГНАЛ	--Warn/Alarm >>

АНАЛОГОВІ ДАННІ
СИСТЕМНИЙ СТАТУС
НАЛАШТУВАННЯ ПАРАМЕТРІВ
НАЛАШТУВАННЯ СИСТЕМИ

--Analog Data >>
--Sys Status >>
>>Para Setting >>
--Sys Setting >>

НЕМАЄ ДОСТУПУ

-Non-permission

АНАЛОГОВІ ДАННІ
СИСТЕМНИЙ СТАТУС
НАЛАШТУВАННЯ ПАРАМЕТРІВ
НАЛАШТУВАННЯ СИСТЕМИ

--Analog Data >>
--Sys Status >>
--Para Setting >>
>>Sys Setting >>

ШВИДКІСТЬ ПЕРЕДАЧІ
ДАНИХ В БОДАХ
НАЛАШТУВАННЯ ADR
НАЛАШТУВАННЯ COM
ВЕРСІЯ

--Bau rate: 9600
--Adr Setting >>
--Com Setting >>
Ver: xxxxxxxxxxxx

БЕЗПЕЧНЕ ВИКОРИСТАННЯ ЛІТІЄВОГО АКУМУЛЯТОРА

ПРИНЦИПОВА СХЕМА



ІНСТРУМЕНТИ

Для встановлення акумуляторного блоку необхідні наступні інструменти



Кусачки

Обтискний інструмент

Викрутка

ПРИМІТКА

Для запобігання випадковому ураженню електричним струмом або коротких замикань використовуйте належним чином ізольовані інструменти.

Якщо ізольовані інструменти недоступні, закрийте всі відкриті металеві поверхні доступних інструментів, за винятком їхніх наконечників, ізоляційною стрічкою.

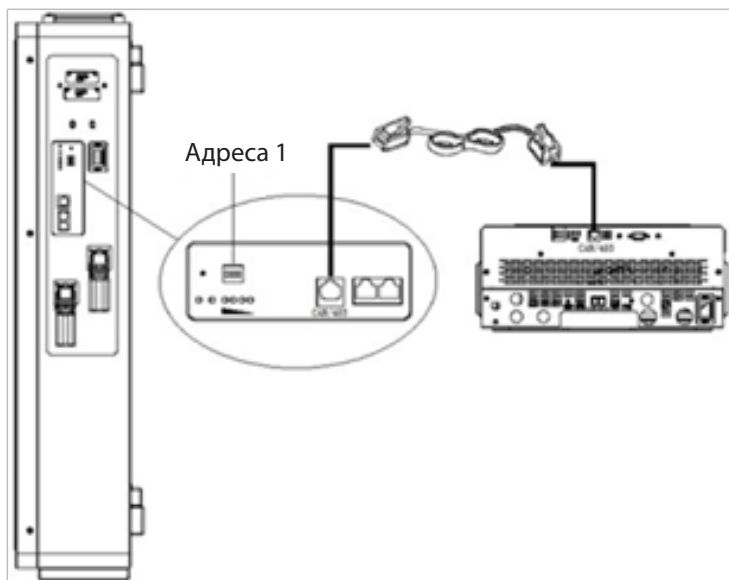
ЗАХИСНЕ СПОРЯДЖЕННЯ

Під час роботи із задньою частиною акумулятора рекомендується одягати наступне захисне спорядження

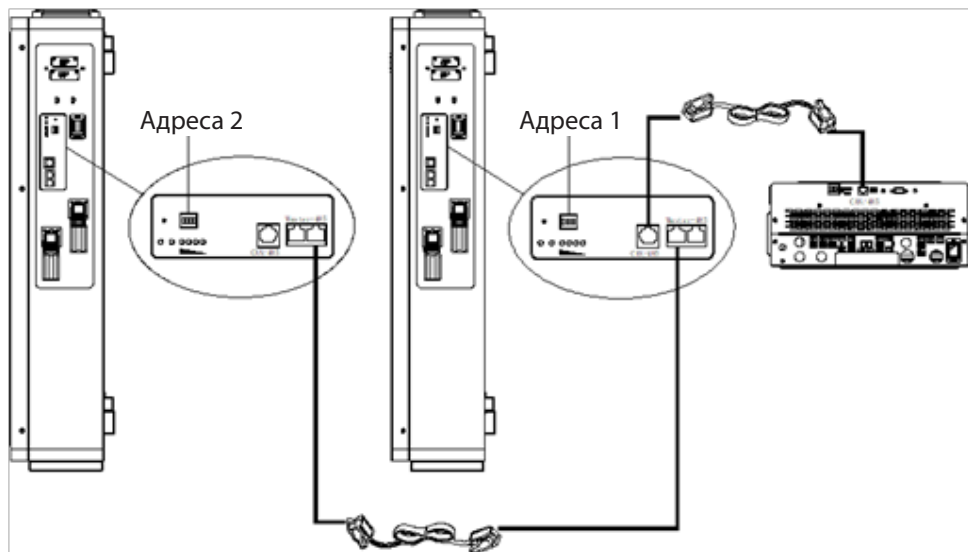


ВСТАНОВЛЕННЯ

ПІД'ЄДНАННЯ ДО ІНВЕРТОРА ОДНОГО КОМПЛЕКТУ ЛІТІЄВОГО АКУМУЛЯТОРА



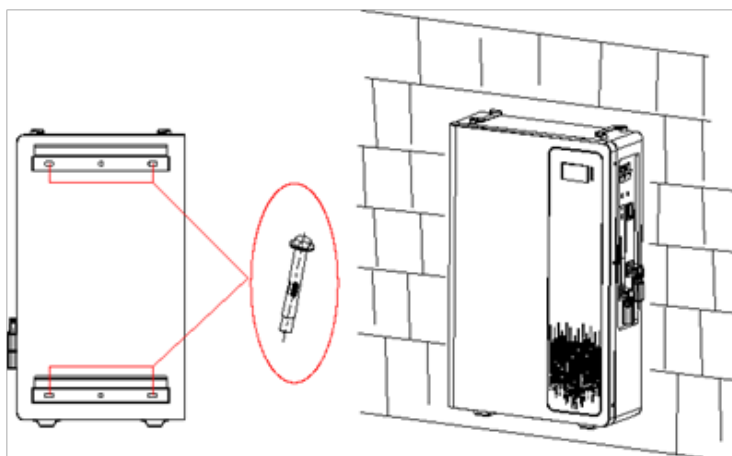
ПІД'ЄДНАННЯ ДО ІНВЕРТОРА ДЕКІЛЬКОХ КОМПЛЕКТІВ ЛІТІЄВОГО АКУМУЛЯТОРА



МІСЦЕ ВСТАНОВЛЕННЯ

Перевірте, чи місце встановлення відповідає наступним умовам.

- ◇ Зона встановлення повністю водонепроникна.
- ◇ Підлога плоска і рівна.
- ◇ Поблизу немає легкозаймистих або вибухонебезпечних матеріалів.
- ◇ Температура навколишнього середовища в межах від 0°C до 50°C.
- ◇ Температура і вологість підтримується на постійному рівні.
- ◇ У зоні встановлення забезпечено мінімальний рівень пилу та забруднення.
- ◇ За допомогою гвинтів закріпіть коробку акумулятора на стіні.



УВАГА!

Якщо температура навколишнього середовища виходить за межі робочого діапазону, акумуляторна батарея припиняє роботу, щоб захистити себе. Оптимальний діапазон робочих температур акумуляторного блоку знаходиться в межах від 0°C до 50°C.

Частий вплив різких температур може погіршити продуктивність і термін служби акумулятора.

УСУНЕННЯ НЕСПРАВНОСТЕЙ

ОСНОВНІ МОМЕНТИ ВИЗНАЧЕННЯ ПРОБЛЕМ:

- 1) Чи можна увімкнути акумулятор, чи ні.
- 2) Якщо акумулятор увімкнено, перевірте стан світлодіодного індикатора (він вимкнений, блимає чи світиться).
- 3) Якщо світлодіодний індикатор вимкнений, перевірте, чи можна заряджати/розряджати акумулятор.

ПОПЕРЕДНІ КРОКИ ВИЗНАЧЕННЯ:

1) Акумулятор не вмикається, увімкніть світло, жоден індикатор не горить і не блимає.

Якщо зовнішній перемикач акумулятора увімкнено, світлодіодний індикатор блимає, а напруга зовнішнього джерела живлення становить 48 В або більше, проте акумулятор не вмикається, зверніться до дистриб'ютора.

2) Акумулятор вмикається, але горить червоний індикатор, і він не може заряджатися або розряджатися. Якщо горить червоне світло, це означає, що в системі присутні відхилення від норми, перевірте наступні параметри:

а) Температура: При температурі понад 50°C або нижче -5 C° акумулятор не може працювати.

Вирішення: забезпечити нормальний діапазон робочої температури акумулятора від 0 °C до 50 °C.

б) Струм: Якщо струм перевищує 150 А, увімкнеться система захисту акумулятора.

Вирішення: Перевірте силу струму, якщо має місце перевищення сили струму, змініть налаштування на стороні живлення.

Висока напруга: Якщо напруга заряджання перевищує 58,4В постійного струму (система 48В), увімкнеться система захисту акумулятора.

Вирішення: Перевірте напругу, якщо має місце перевищення напруги, змініть налаштування на стороні живлення.

с) Низька напруга: Коли акумулятор розряджається до 44,8 В постійного струму (система 48 В) або менше, увімкнеться захист акумулятора.

Вирішення: Зарядіть акумулятор протягом деякого часу, світлодіодний індикатор вимкнеться.

АКУМУЛЯТОР НЕ ЗАРЯДЖАЄТЬСЯ АБО НЕ РОЗРЯДЖАЄТЬСЯ

1) Акумулятор не заряджається:

Від'єднайте кабелі живлення, виміряйте напругу на стороні живлення, якщо напруга становить 51,2~54,0 В постійного струму (система 48 В), перезавантажте батарею, підключіть кабель живлення та повторіть спробу, якщо все одно не працює, вимкніть батарею та зверніться до дистриб'ютора.

2) Не розряджається:

Від'єднайте кабелі живлення та виміряйте напругу на стороні акумулятора, якщо вона нижче 44,5 В, зарядіть акумулятор. Якщо напруга вище 48 В і акумулятор все одно не розряджається, вимкніть його і зверніться до дистриб'ютора.

НАДЗВИЧАЙНІ СИТУАЦІЇ

1) Акумулятор протікає

Якщо з акумулятора витікає електроліт, уникайте контакту з рідиною або газом, що витікає. Якщо хтось потрапив під вплив речовини, що витікає з акумулятора, негайно виконайте описані нижче дії.

Потрапляння у дихальні шляхи: Евакууйте усіх із забрудненої території та зверніться за медичною допомогою.

Потрапляння в очі: Промивайте очі проточною водою протягом 15 хвилин і зверніться до лікаря. Контакт зі шкірою: Ретельно промийте уражені ділянки милом і водою, а також зверніться до лікаря.

Проковтування: Викликайте блювоту та зверніться до лікаря.

2) Пожежа

ЗАБОРОНЕНО ВИКОРИСТОВУВАТИ ВОДУ!

Можна використовувати лише сухий порошковий вогнегасник; якщо можливо, перемістіть акумулятор в безпечне місце, перш ніж він загориться.

3) Вологий акумулятор

Якщо акумулятор вологий або був занурений у воду, не дозволяйте людям доступ до нього, а потім зверніться до компанії виробника або авторизованого дилера за технічною підтримкою.

4) Пошкоджений акумулятор

Пошкоджені акумулятори є небезпечними об'єктами, і з ними необхідно поводитись дуже обережно. Вони не придатні для використання та можуть становити небезпеку для людей або майна. Якщо здається, що акумулятор пошкоджений, запакуйте його її в оригінальну упаковку, а потім поверніть до компанії виробника або авторизованого дилера.

ГАРАНТІЯ

Гарантія 5 років, при глибині розряду 80% та правильній експлуатації акумуляторної батареї.



ГОЛОВНИЙ ОФІС «ALTEK»

Україна, м. Дніпро, пр. Слобожанський, 31д
(067) 711 71 71 / info@altek.ua / www.altek.ua

СЕРВІСНИЙ ЦЕНТР «ALTEK»

Україна, м. Дніпро, вул. Журналістів, 9
(068) 140 20 20 / support@altek.ua