



Технические данные	H2..X-S
Рабочая среда	Холодная или горячая вода, вода с антифризом ≤50 % от объема.
Температура среды:	0 °С... +130°С
Условное давление Ps	2500 кПа (PN 25)
Характеристика потока	Участок A-AB: равнопроцентная
Величина утечки	Макс. 0.02 % от kvs.
Трубное подсоединение	Внутренняя резьба ISO 7-1
Точка закрытия	Вверху (▲)
Положение установки	Вертикально или горизонтально
Тех. обслуживание	Не требуется
Материалы:	
Тело клапана	Нержавеющая сталь AISI 304
Конус клапана	Нержавеющая сталь AISI 304
Шток клапана	Нержавеющая сталь AISI 304
Седло клапана	Нержавеющая сталь AISI 304
Уплотнение штока	PFTE+FFKM

2х-ходовой седельный клапан из нержавеющей стали PN25 DN 15...50

Для регулирования потоков тепло- и холодоносителя

Применение

- водяные контуры в установках подготовки воздуха;
- водяные контуры в отопительных установках.

Принцип работы

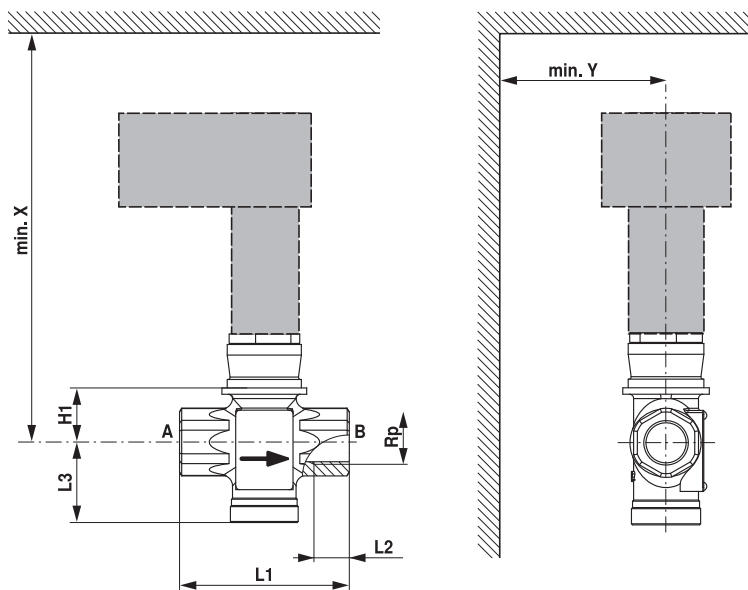
Седельный клапан приводится в действие электроприводом линейного действия. Электропривод управляется стандартным аналоговым сигналом или по 3х-точечной схеме и передвигает конус клапана -рабочий элемент - в положение, соответствующее управляющему сигналу.

Особенности изделия

- равнопроцентная характеристика изменения потока, обеспеченная профилем конуса клапана;
- возможность ручного управления, используя шести-гранный ключ для поворота привода.

Обзор типов

Тип	DN [мм]	Rp ["]	kvs [м³/час]	Шток [мм]	Sv min.
H2015X-S	15	1/2	1,9	10	50
H2020X-S	20	3/4	4,4	10	50
H2025X-S	25	1	8	15	50
H2032X-S	32	1 1/4	10	20	50
H2040X-S	40	1 1/2	20	20	50
H2050X-S	50	2	32	20	50

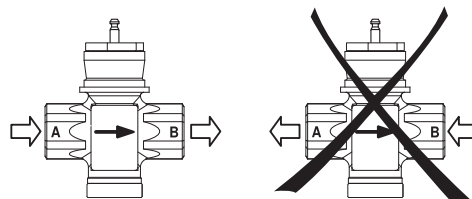


DN [мм]	Rp ["]	L1 [мм]	L2 [мм]	L3 [мм]	H1 [мм]	X [мм]	Y [мм]	Вес [кг]
15	1/2	80	15	38	25,5	296	100	1
20	3/4	80	15	40	28	299	100	1,1
25	1	100	15	44	32	303	100	1,5
32	1 1/4	103	19	47	35	306	100	1,8
40	1 1/2	122	20	52	40,5	311	100	2,4
50	2	138	23	65	47	318	100	3,4

- Клапан разработан для использования в системах отопления, вентиляции и кондиционирования и не применяется в областях, выходящие за рамки указанные в спецификации, особенно для применения на воздушных судах.
- Устройство может устанавливаться только обученным персоналом. В процессе установки должны быть учтены все рекомендации завода-изготовителя.
- Клапан не содержит частей, которые могут быть переустановлены или отремонтированы потребителем.
- Недопустима утилизация вместе с бытовыми отходами. Необходимо соблюдать все действующие правила и инструкции, относящиеся к данной конкретной местности.
- При расчете потока в регулирующем или конечном управляющем элементе должны учитываться принятые правила и нормы.



Направление потока, указанное на клапане, должно быть соблюдено. В противном случае клапан может быть поврежден.



Сделано в Швейцарии. Сертифицировано в Украине.